

vtech®

Handleiding

Toet Toet  
Auto's®

Luchthaven

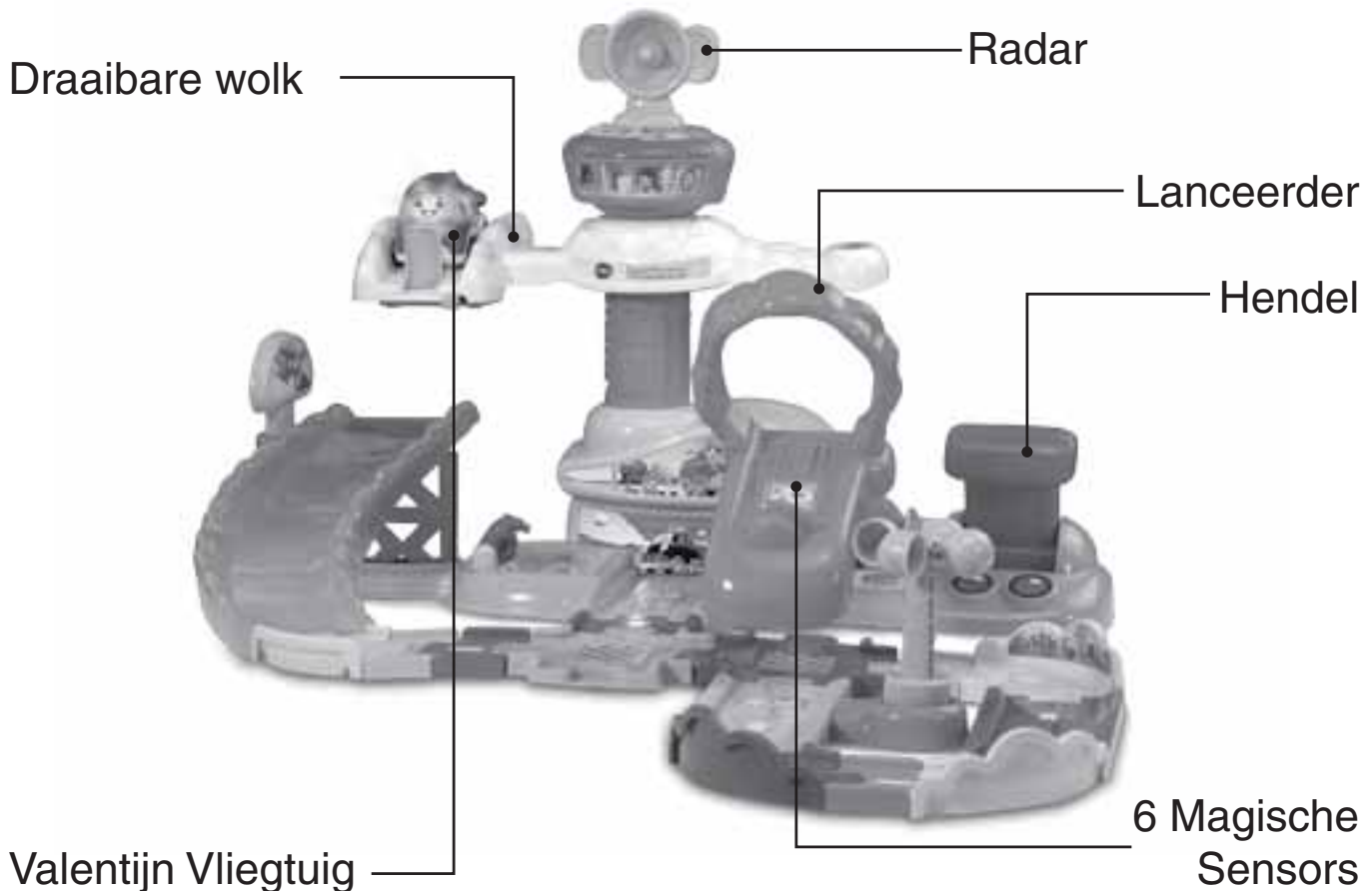


91-003545-005 (NL)

# INLEIDING

Gefeliciteerd met uw aankoop van de **Toet Toet Auto's® - Luchthaven** van **VTech®**. Wij van **VTech®** doen ons uiterste best goede producten te maken die leuk en leerzaam zijn voor uw kind. Mocht u nog vragen of opmerkingen hebben, neemt u dan a.u.b. contact op met onze klantenservice, telefoonnummer: (0031) (0)495- 459123 / e-mail: klantenservice@vtechnl.com

Ben je klaar voor een avontuurlijke reis? Rijd dan snel naar de **Toet Toet Auto's® - Luchthaven** van **VTech®**! Rijd met Valentijn Vliegtuig en andere Toet Toet Auto's (apart verkrijgbaar) naar de lanceerder en beweeg de hendel omlaag om het vliegtuig te laten opstijgen. Draai de wolk rond de toren om het voertuig te laten vliegen en draai vervolgens de radar tegen de klok in om het voertuig te laten landen. Het verschuiven van de bagage op de bagageband, het bewegen van de benzinepomp en het draaien van de windmeter prikkelt de fantasie. Verbind de luchthaven met andere speelsets voor nog meer speelplezier! Kom mee op reis en stijg tot grote hoogte!



# INHOUD VAN DE DOOS



Eén VTech® Toet  
Toet Auto's® -  
Valentijn Vliegtuig



Eén helling-steundeel



Eén vertrekhal



Eén basisstuk  
met Magische Sensors



Eén benzinepomp



Eén helling



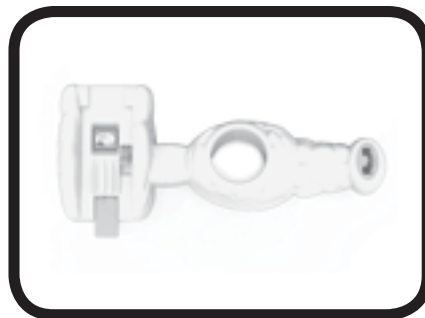
Eén bord



Eén lanceer-platform  
met Magische Sensor



Eén boog



Eén wolk-platform



Eén lanceerder



Eén lanceerhendel



Eén windmeter-wegdeel met Magische Sensor



Eén 60 graden bochtwegdeel, mannelijk



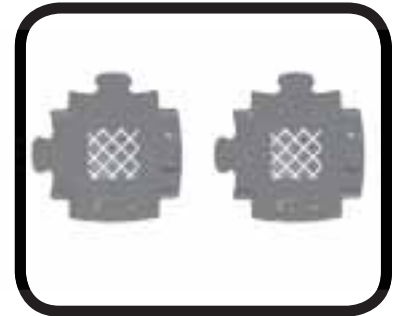
Eén toren met radar



Vier korte wegdelen, mannelijk/vrouwelijk



Eén kort wegdeel, vrouwelijk



Twee kruispunten



Twee 90 graden bochtwegdelen, mannelijk



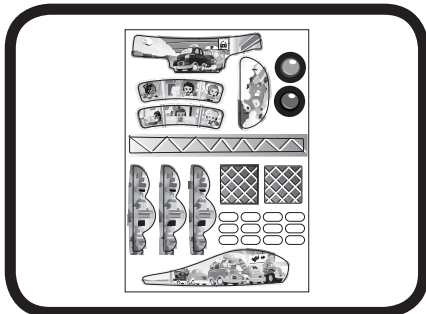
Eén windmeter-onderdeel A&B



Eén lang wegdeel met Magische Sensor



Eén 90 graden bochtwegdeel, vrouwelijk  
- Eén handleiding

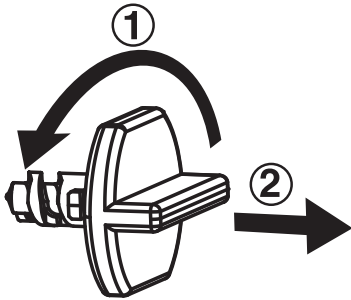


Eén stickervel

## WAARSCHUWING:

Alle verpakkingsmaterialen, zoals plakband, plastic, demolabel, verpakkingsslotjes, tie-wraps, schroeven enz., maken geen deel uit van het product en dienen voor de veiligheid van uw kind te worden verwijderd.

### Losmaken van de verpakkingsslotjes:

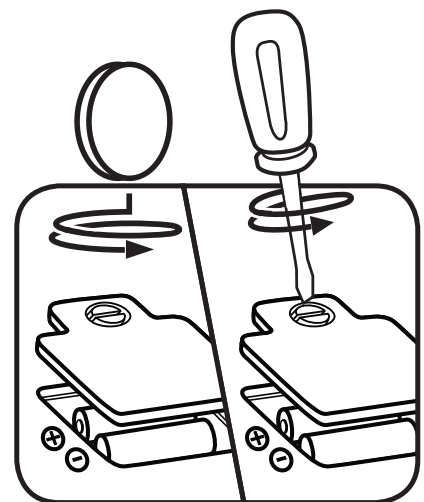


① Draai het verpakkingsslotje.

② Neem het verpakkingsslotje uit de houder en gooi het weg bij het afval.

## HOE PLAATS JE DE BATTERIJEN?

1. Zet het speelgoed UIT.
2. Open het batterijklepje aan de onderkant van **Valentijn Vliegtuig**. Gebruik hiervoor een muntstuk of schroevendraaier.
3. Plaats 2 nieuwe 'AAA' (LR03) batterijen volgens de afbeelding in het batterijenvak. Voor optimale prestaties bevelen wij alkaline batterijen aan.
4. Plaats het klepje terug en maak het goed vast.
5. Nu is het speelgoed klaar voor gebruik.



### Attentie

- Voor optimale prestaties bevelen wij alkaline batterijen aan.
- Gebruik alleen het type en de soort batterijen die in deze handleiding staan vermeld.
- Gebruik slechts één type batterijen tegelijk.
- Gebruik nooit nieuwe en oude batterijen samen.
- Gebruik nooit beschadigde batterijen.
- Plaats de batterijen volgens de polen (+,-) om lekkage te voorkomen.

- De contactklemmen van de voeding mogen niet kortgesloten worden.
- Verwijder lege of zwakke batterijen uit het speelgoed.
- Indien het speelgoed langere tijd niet zal worden gebruikt, is het aan te bevelen de batterijen te verwijderen.
- Gooi batterijen niet weg in vuur of in de natuur.
- Probeer nooit gewone (niet oplaadbare) batterijen te herladen.
- Haal oplaadbare batterijen eerst uit het speelgoed en laad ze daarna buiten het speelgoed op.
- Het opladen of verwijderen van batterijen dient altijd onder toezicht van een volwassene te gebeuren.

## Milieu

### **Verwijdering van batterijen en product**



Het symbool van een doorgekruiste container geeft aan dat het product en de batterijen niet met het normale huisafval mogen worden weggegooid omdat deze stoffen bevatten die schadelijk kunnen zijn voor het milieu en de gezondheid. Lever het product en/of de batterijen aan het eind van hun levenscyclus in bij een officieel aangewezen inzamelpunt.

Win advies in bij de plaatselijke autoriteiten voor informatie over speciale plaatsen voor Klein Chemisch Afval (K.C.A.), waar u gebruikte batterijen en/of producten kunt inleveren.

De chemische symbolen Hg, Cd of Pb geven aan dat het kwik- (Hg), cadmium- (Cd) of loodgehalte (Pb) in de batterij hoger is dan de referentieniveaus in de Richtlijn 2006/66/EC.



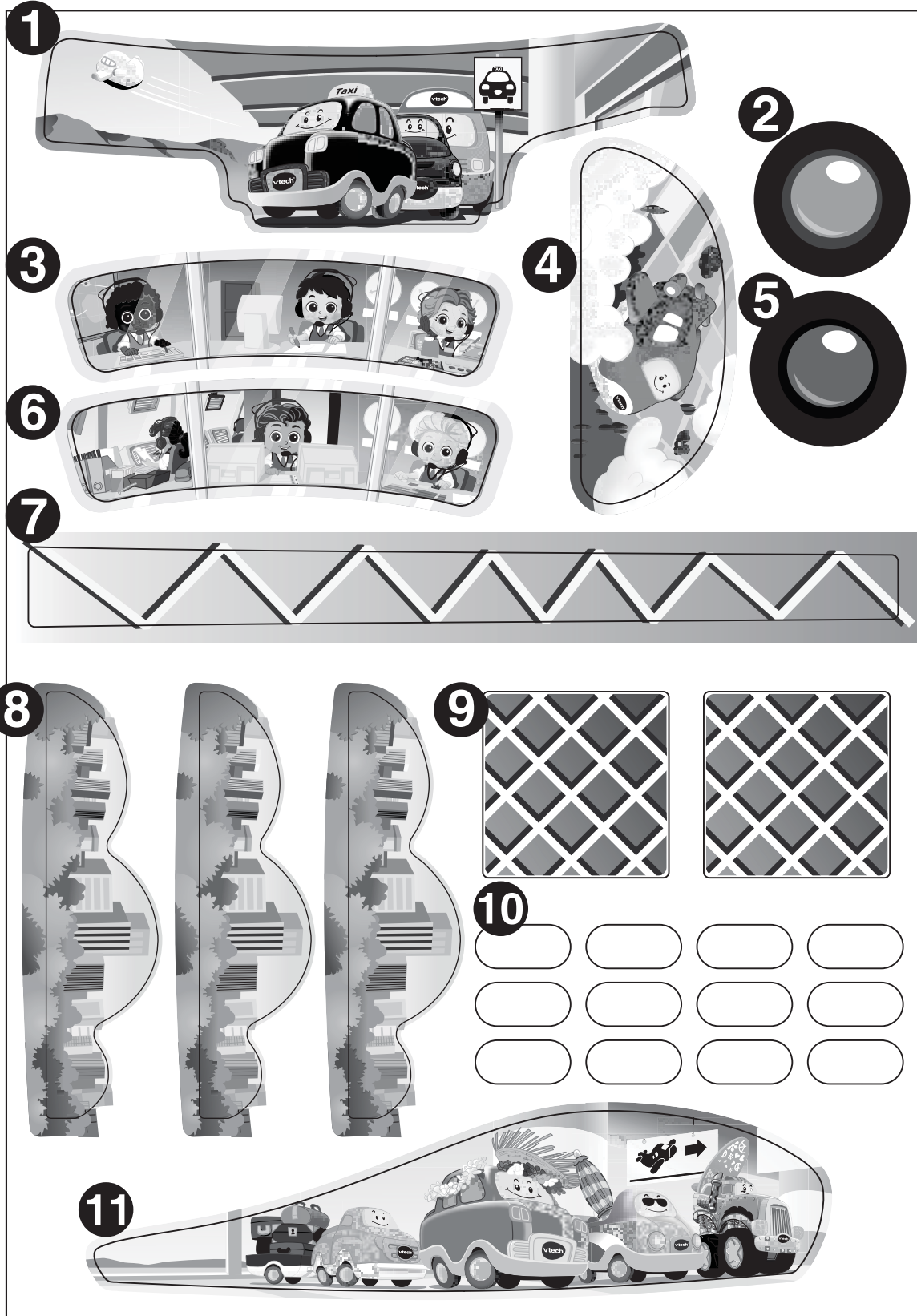
De balk geeft aan dat het product na 13 augustus 2005 op de markt werd gebracht.

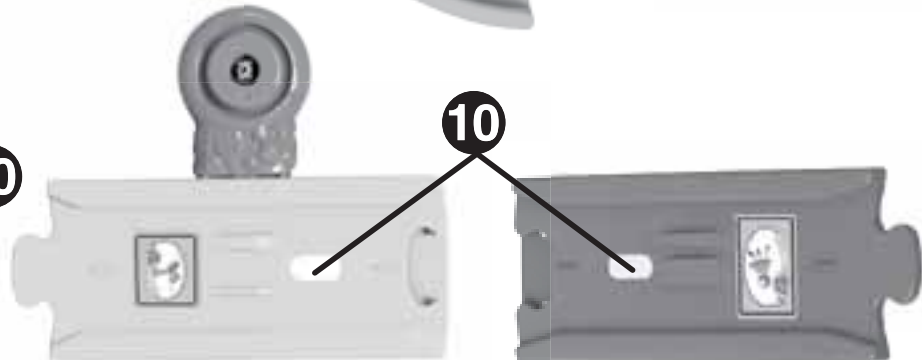
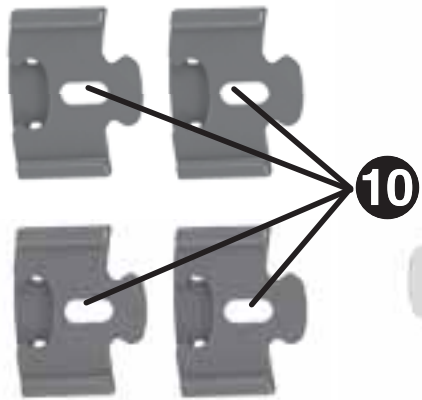
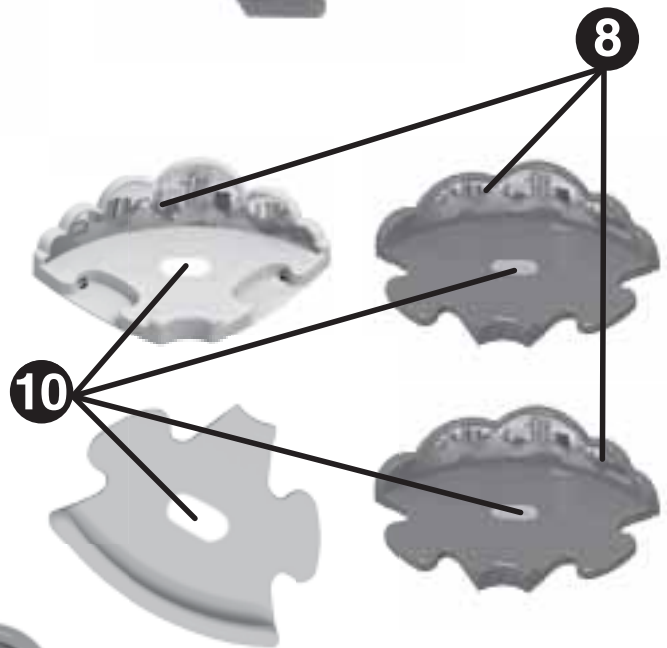
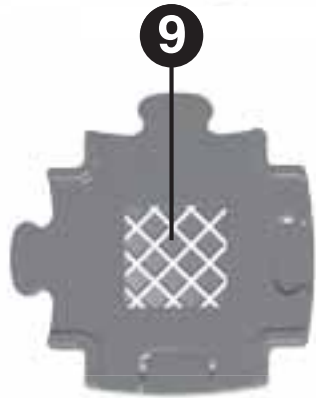
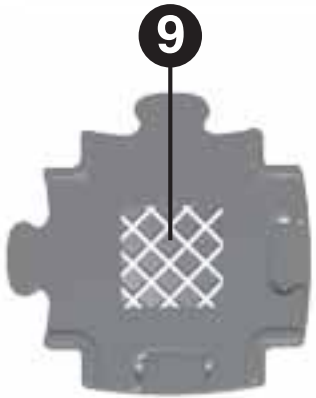
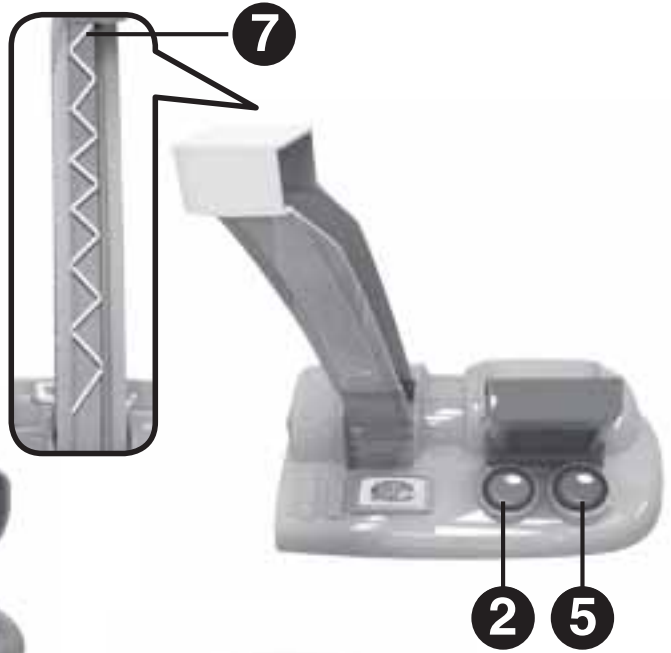
Help het milieu door uw product en/of batterijen op een verantwoordelijke manier weg te gooien.

Kijk voor meer informatie op:  
[www.stibat.nl](http://www.stibat.nl)

# STICKEROVERZICHT

Plak a.u.b. de stickers volgens onderstaande instructies op de onderdelen van de speelset.







# MONTAGE INSTRUCTIES

Bij VTech® staat veiligheid voorop. Om de veiligheid van het kind te kunnen garanderen, is montage door een volwassene vereist.

1. Plaats de toren in de daarvoor bestemde opening van het wolkplatform, zoals hieronder wordt afgebeeld.



2. Plaats de toren in de daarvoor bestemde opening van de vertrekhal. Bevestig daarna de vertrekhal aan het basisstuk. Bevestig vervolgens de benzinepomp op het basisstuk, zoals hieronder wordt afgebeeld.



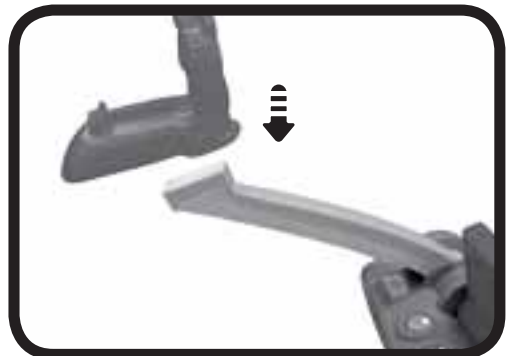
3. Plaats het bord in de daarvoor bestemde opening van het helling-wegdeel, zoals hieronder wordt afgebeeld.



4. Plaats het helling-steundeel in de daarvoor bestemde opening van het basisstuk. Bevestig vervolgens het helling-wegdeel aan het helling-steundeel, zoals hieronder wordt afgebeeld.



5. Plaats de boog in de daarvoor bestemde opening van het lanceer-platform. Bevestig daarna het lanceer-platform en de lanceerhendel aan de lanceerder. Bevestig vervolgens de lanceerder aan de vertrekhal, zoals hieronder wordt afgebeeld.



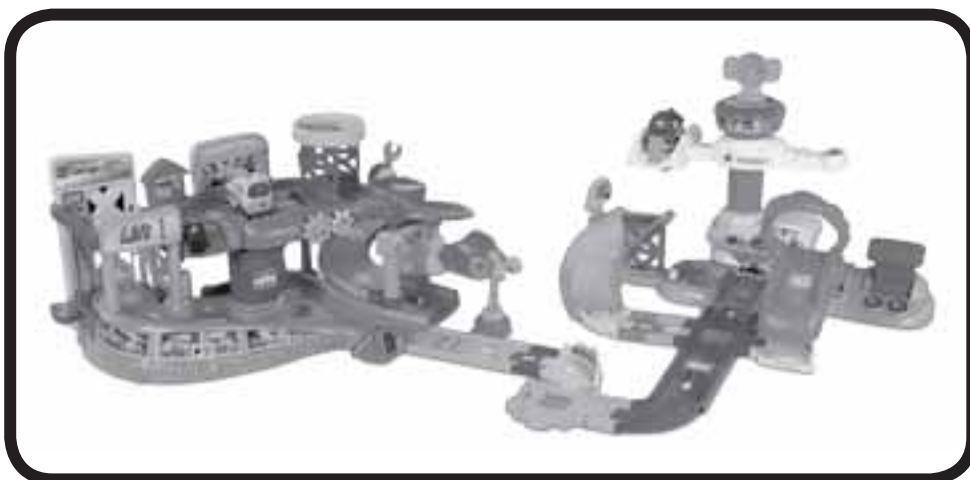
6. Bevestig onderdeel A en B van de windmeter aan elkaar. Plaats vervolgens de windmeter op het windmeter-wegdeel, zoals hieronder wordt afgebeeld.



Wanneer de montage-stappen voltooid zijn, kan er gespeeld worden met de luchthaven en kan deze verbonden worden met andere **Toet Toet Auto's®** speelsets (apart verkrijgbaar).

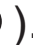


Gebruik je fantasie en maak creatieve combinaties! Hieronder is een voorbeeld afgebeeld met de **Toet Toet Auto's® - Garage**.



# FUNCTIES

## 1. Aan/Uit-schakelaar

Om **Valentijn Vliegtuig** AAN te zetten, beweeg je de **Aan/Uit-volumeschakelaar** naar (  ). Om het speelgoed UIT te zetten, beweeg je de Aan/Uit-schakelaar naar (  ).



## 2. Automatische uitschakeling

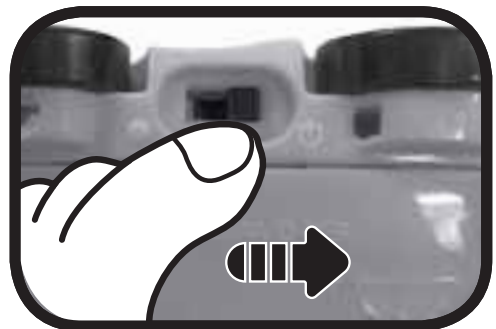
Om batterijen te sparen, schakelt **Valentijn Vliegtuig** automatisch uit als er enige tijd niet mee wordt gespeeld. Het speelgoed kan weer geactiveerd worden door op de knipperende gezichtttoets te drukken of door het voertuig snel te bewegen zodat de bewegingssensor wordt geactiveerd.

**Let op:** Het vliegtuig in deze verpakking staat in een demostand. Zet het vliegtuig, na het openen van de verpakking, uit en vervolgens weer aan om normaal te kunnen spelen. Wanneer het speelgoed tijdens het spelen uitschakelt, raden wij aan de batterijen te vervangen.

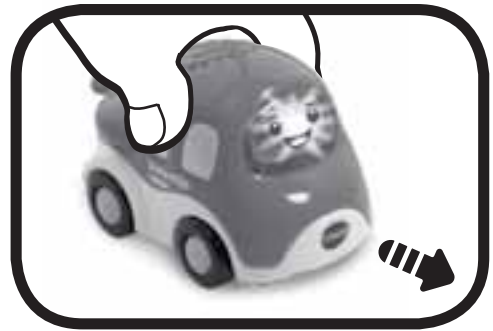
# ACTIVITEITEN

## Valentijn Vliegtuig

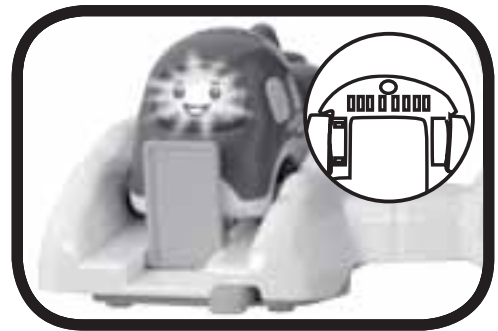
1. Verschuif de **Aan/Uit-schakelaar** om **Valentijn Vliegtuig** aan te zetten. Je hoort een gezongen liedje, vrolijke zinnestjes en grappige geluidseffecten. Het lichtje knippert mee met het geluid.
2. Druk op de **knipperende gezichtttoets** om geluidseffecten, vrolijke zinnestjes en gezongen liedjes te horen. Het lichtje knippert mee met het geluid.



3. Beweeg het **vliegtuig** om grappige geluiden en melodietjes te horen. Beweeg het vliegtuig tijdens een melodie om grappige geluiden toe te voegen. Het lichtje knippert mee met het geluid.



4. Het vliegtuig herkent de **Magische Sensors** in de **Toet Toet Auto's®** speelsets. Beweeg het vliegtuig over een Magische Sensor en zie het gezichtje knipperen en hoor vrolijke zinnnetjes, geluidseffecten, melodietjes en gezongen liedjes.



## Luchthaven

1. De **Toet Toet Auto's® - Luchthaven** bevat vijf **Magische Sensors**. De Toet Toet Auto's voertuigen (alleen voertuigen met Magische Sensor herkenning) reageren op de Magische Sensors met grappige geluiden, vrolijke zinnnetjes, gezongen liedjes en meer!
2. Plaats **Valentijn Vliegtuig** of een ander **Toet Toet Auto's®** voertuig (apart verkrijgbaar) op de lanceerder en beweeg de hendel omlaag om het vliegtuig te laten opstijgen en op het wolk-platform te plaatsen.



**Let op:** Zorg ervoor dat de lanceerder niet op iemands hoofd of gezicht wordt gericht.

3. Draai de **wolk** rond de **toren** om **Valentijn Vliegtuig** of een ander **Toet Toet Auto's®** voertuig te laten 'vliegen'. Draai de radar in de richting van het **landings-icoontje** (  ) om het vliegtuig te laten 'landen'. Draai de wolk omhoog wanneer het vliegtuig 'geland' is en draai vervolgens de radar naar het **vlieg-icoontje** (  ) om het vliegtuig opnieuw te laten 'vliegen'.
4. Draai de **windmeter**, beweeg de **benzinepomp** of schuif de **bagage** heen en weer voor nog meer speelplezier.



## MELODIETJES

1. Alle eendjes zwemmen in het water
2. Bill Bailey, Won't You Please Come Home?
3. Chopsticks
4. In de maneschijn
5. Zagen, zagen
6. This Old Man

## GEZONGEN LIEDJES

### Liedje 1

Kom vlieg met mij, ik ben Valentijn.  
Veilig en vlug, heen en terug.

### Liedje 2

Wil je naar een verre plek? Stap maar in.  
Jippiejee! Dit wordt te gek!

### Liedje 3

Kom aan boord, vlieg met mij!

# ONDERHOUD EN VERZORGING

1. Maak het speelgoed a.u.b. alleen schoon met een vochtige en niet met een natte doek.
2. Zet het speelgoed niet voor langere tijd in de felle zon of in de buurt van een andere warmtebron.
3. Als het speelgoed voor langere tijd niet wordt gebruikt, is het aan te bevelen de batterijen te verwijderen.
4. Laat het speelgoed niet op harde oppervlakken vallen en stel het niet bloot aan vocht of water.
5. Reinig het speelgoed niet met bijtende schoonmaakmiddelen.

## LET OP:

Als **Valentijn Vliegtuig** opeens stopt of als het geluid slechter wordt:

1. Zet dan het speelgoed uit en laat het zo enkele minuten staan.
2. Zet het daarna weer aan.
3. Blijft het probleem bestaan, dan kan het veroorzaakt worden door bijna lege batterijen.
4. Vervang de oude batterijen door nieuwe en probeer het opnieuw.

Blijft het probleem nog steeds bestaan, neem dan a.u.b. contact op met onze klantenservice, e-mail: [klantenservice@vtechnl.com](mailto:klantenservice@vtechnl.com) / telefoonnummer: (0031) (0)495-459123

### **BELANGRIJKE MEDEDELING:**

Het ontwerpen en ontwikkelen van educatief speelgoed gaat gepaard met een verantwoordelijkheid die wij bij **VTech®** uitermate serieus opvatten. Wij zetten ons volledig in om er zeker van te zijn dat de informatie, die de kern van ons product is, zeer nauwkeurig en accuraat is. Het kan echter gebeuren dat er fouten voorkomen. Het is voor u van belang om te weten dat wij volledig achter onze producten staan en u aanmoedigen contact op te nemen met onze klantenservice indien u problemen heeft met, of suggesties heeft voor onze producten. Wij staan u dan graag te woord.

Telefoonnummer: (0031) (0)495-459123 /

E-mail: klantenservice@vtechnl.com

**Let op: Bewaar de handleiding, deze bevat belangrijke informatie over het product.**

**KLASSE 1  
LED PRODUCT**





## **Garantievoorwaarden VTech Electronics Europe B.V.**

*Deze garantie wordt u, als extra voordeel, aangeboden door VTech Electronics Europe B.V. en heeft geen invloed op uw wettelijke rechten krachtens de toepasselijke nationale wetgeving.*

*VTech Electronics Europe B.V. staat garant voor de kwaliteit van het door u gekochte product. Bewaar het aankoopbewijs. U heeft dan recht op 2 jaar volledige garantie onder de volgende voorwaarden:*

- 1. De kwaliteit van het materiaal, en de techniek van het product worden bij normaal gebruik gedurende een periode van maximaal 2 jaar na aankoop door VTech Electronics Europe B.V. gegarandeerd.*
- 2. Mocht in deze periode toch een defect optreden, dan kunt u het product ter vervanging aanbieden bij de VTech<sup>®</sup> dealer waar u het product gekocht heeft.*
- 3. De betreffende vervanging vindt gratis plaats als de schade te wijten is aan de ondeugdelijkheid van materiaal of techniek.*
- 4. Indien de schade te wijten is aan ondeskundig gebruik, onbevoegde reparatie, verkeerde batterij installatie, verkeerde elektrische (adapter) installatie, breuk- en/of waterschade, lekkende batterijen of enig andere reden die aan de gebruiker wijtbaar is, dan vervalt deze garantie.*
- 5. Deze garantie is strikt persoonlijk en niet overdraagbaar. Deze garantie geldt alleen voor de Benelux landen.*

**VTech Electronics Europe B.V.  
Postbus 10042, 6000 GA Weert, Nederland**

**Bezoek onze website voor meer  
informatie over onze producten:**

***vtechnl.com***



TM & © 2018 VTech Holdings Limited.  
Alle rechten voorbehouden.  
**Printed in China.**  
91-003545-005<sup>(NL)</sup>