



Robert Bosch Power Tools GmbH
70538 Stuttgart
GERMANY

www.bosch-pt.com

1 609 92A 4ET (2018.06Robert B) DOC / 96



1 609 92A 4ET

GAL 18V-40 Professional

 **BOSCH**

de Originalbetriebsanleitung

en Original instructions

fr Notice originale

es Manual original

pt Manual original

it Istruzioni originali

nl Oorspronkelijke gebruiksaanwijzing

da Original brugsanvisning

sv Bruksanvisning i original

no Original driftsinstruks

fi Alkuperäiset ohjeet

el Πρωτότυπο οδηγιών χρήσης

tr Orijinal işletme talimatı

pl Instrukcja oryginalna

cs Původní návod k používání

sk Pôvodný návod na použitie

hu Eredeti használati utasítás

ru Оригинальное руководство по эксплуатации

uk Оригінальна інструкція з експлуатації

kk Пайдалану нұсқаулығының түпнұсқасы

ro Instrucțiuni originale

bg Оригинална инструкция

mk Оригинално упатство за работа

sr Originalno uputstvo za rad

sl Izvirna navodila

hr Originalne upute za rad

et Algupärane kasutusjuhend

lv Instrukcijas oriģinālvalodā

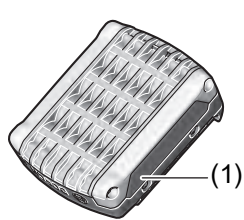
lt Originali instrukcija

ko 사용 설명서 원본

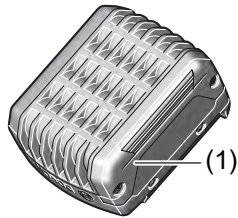
ar دليل التشغيل الأصلي

fa دفترچه راهنمای اصلی

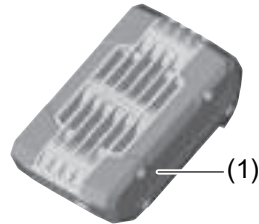
Deutsch	Seite	4
English	page	6
Français	Page	10
Español	Página	13
Português	Página	16
Italiano	Pagina	19
Nederlands	Pagina	22
Dansk	Side	24
Svensk	Sidan	27
Norsk	Side	29
Suomi	Sivu	32
Ελληνικά	Σελίδα	34
Türkçe	Sayfa	37
Polski	Strona	40
Čeština	Stránka	43
Slovenčina	Stránka	46
Magyar	Oldal	49
Русский	Страница	51
Українська	Сторінка	55
Қазақ	Бет	58
Română	Pagina	62
Български	Страница	65
Македонски	Страница	68
Srpski	Strana	71
Slovenščina	Stran	73
Hrvatski	Stranica	76
Eesti	Lehekülj	79
Latviešu	Lappuse	81
Lietuvių k.	Puslapis	84
한국어	페이지	87
عربي	الصفحة	90
آفارسی	صفحه	94



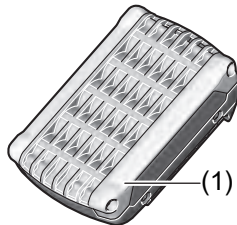
GBA 14,4 V ...



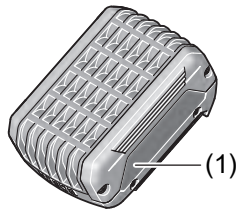
GBA 14,4 V ...



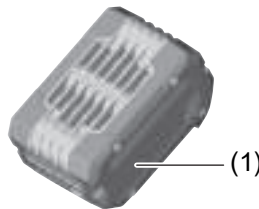
ProCore ...



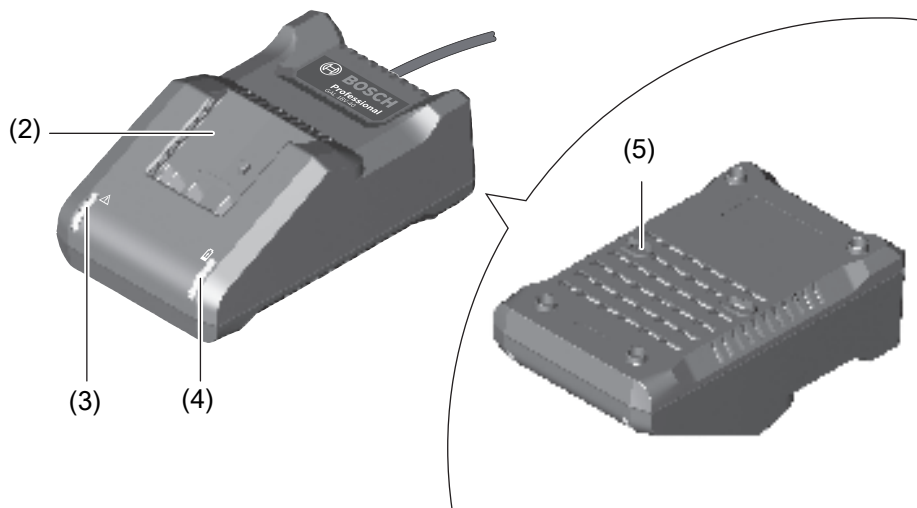
GBA 18 V ...



GBA 18 V ...



ProCore ...



GAL 18V-40

Deutsch

Sicherheitshinweise



Lesen Sie alle Sicherheitshinweise und Anweisungen. Versäumnisse bei der Einhaltung der Sicherheitshinweise und Anweisungen

können elektrischen Schlag, Brand und/oder schwere Verletzungen verursachen.

Bewahren Sie diese Anweisungen gut auf.

Benutzen Sie das Ladegerät nur, wenn Sie alle Funktionen voll einschätzen und ohne Einschränkungen durchführen können oder entsprechende Anweisungen erhalten haben.

- ▶ **Dieses Ladegerät ist nicht vorgesehen für die Benutzung durch Kinder und Personen mit eingeschränkten physischen, sensorischen oder geistigen Fähigkeiten oder mangelnder Erfahrung und Wissen. Dieses Ladegerät kann von Kindern ab 8 Jahren und Personen mit eingeschränkten physischen, sensorischen oder geistigen Fähigkeiten oder mangelnder Erfahrung und Wissen benutzt werden, wenn sie durch eine für ihre Sicherheit verantwortliche Person beaufsichtigt werden oder von dieser im sicheren Umgang mit dem Ladegerät eingewiesen worden sind und die damit verbundenen Gefahren verstehen.** Andernfalls besteht die Gefahr von Fehlbedienung und Verletzungen.
- ▶ **Beaufsichtigen Sie Kinder bei Benutzung, Reinigung und Wartung.** Damit wird sichergestellt, dass Kinder nicht mit dem Ladegerät spielen.

- ▶ **Laden Sie nur Bosch Li-Ion-Akkus ab einer Kapazität von 2,0 Ah (ab 3 Akkuzellen). Die Akkuspannung muss zur Akku-Ladespannung des Ladegerätes passen. Laden Sie keine nicht wiederaufladbaren Akkus.** Ansonsten besteht Brand- und Explosionsgefahr.



Halten Sie das Ladegerät von Regen oder Nässe fern. Das Eindringen von Wasser in ein Elektrogerät erhöht das Risiko eines elektrischen Schlages.

- ▶ **Halten Sie das Ladegerät sauber.** Durch Verschmutzung besteht die Gefahr eines elektrischen Schlages.
- ▶ **Überprüfen Sie vor jeder Benutzung Ladegerät, Kabel und Stecker.** Benutzen Sie das Ladegerät nicht, sofern Sie Schäden feststellen. Öffnen Sie das Ladegerät nicht selbst und lassen Sie es nur von qualifiziertem Fachpersonal und nur mit Original-Ersatzteilen reparieren. Beschädigte Ladegeräte, Kabel und Stecker erhöhen das Risiko eines elektrischen Schlages.
- ▶ **Betreiben Sie das Ladegerät nicht auf leicht brennbarem Untergrund (z.B. Papier, Textilien etc.) bzw. in brennbarer Umgebung.** Wegen der beim Laden auftretenden Erwärmung des Ladegerätes besteht Brandgefahr.
- ▶ **Bei Beschädigung und unsachgemäßem Gebrauch des Akkus können auch Dämpfe austreten.** Führen Sie Frischluft zu und suchen Sie bei Beschwerden einen Arzt auf. Die Dämpfe können die Atemwege reizen.
- ▶ **Decken Sie die Lüftungsschlitze des Ladegerätes nicht ab.** Das Ladegerät kann sonst überhitzen und nicht mehr ordnungsgemäß funktionieren.

Produkt- und Leistungsbeschreibung

Abgebildete Komponenten

Die Nummerierung der abgebildeten Komponenten bezieht sich auf die Darstellung des Ladegerätes auf der Grafikkarte.

- (1) Akku ^{A)}
- (2) Ladeschacht
- (3) Rote Akku-Ladeanzeige
- (4) Grüne Akku-Ladeanzeige
- (5) Wandaufhängung

A) **Abgebildetes oder beschriebenes Zubehör gehört nicht zum Standard-Lieferumfang.** Das vollständige Zubehör finden Sie in unserem Zubehörprogramm.

Technische Daten

Ladegerät		GAL 18V-40
Sachnummer		2 607 226 2..
Akku-Ladespannung (automatische Spannungserkennung)	V _{max}	10,8-18
Ladestrom	A	4,0
Zulässiger Ladetemperaturbereich	°C	0-45
Ladezeit bei Akku-Kapazität, ca.		(80%) / 100%
- 2,0 Ah	min	(24) / 35
- 3,0 Ah	min	(36) / 50
- 4,0 Ah	min	(48) / 65
- 5,0 Ah	min	(60) / 70
- 6,0 Ah	min	(72) / 95
Anzahl der Akkuzellen		3 - 15
Gewicht entsprechend EPTA-Procedure 01:2014	kg	0,55
Schutzklasse		□/II

Betrieb

Inbetriebnahme

- **Beachten Sie die Netzspannung!** Die Spannung der Stromquelle muss mit den Angaben auf dem Typenschild des Ladegerätes übereinstimmen. Mit 230 V gekennzeichnete Ladegeräte können auch an 220 V betrieben werden.

Ladevorgang

Der Ladevorgang beginnt, sobald der Netzstecker des Ladegerätes in die Steckdose gesteckt und der Akku (1) in den Ladeschacht (2) eingesteckt wird.

Durch das intelligente Ladeverfahren wird der Ladezustand des Akkus automatisch erkannt und abhängig von Akkutemperatur und -spannung mit dem jeweils optimalen Ladestrom geladen.

Dadurch wird der Akku geschont und bleibt bei Aufbewahrung im Ladegerät immer vollständig aufgeladen.

Bedeutung der Anzeigeelemente

Blinklicht grüne Akku-Ladeanzeige (4)



Der Schnellladevorgang wird durch **Blinken** der **grünen** Akku-Ladeanzeige (4) signalisiert. Der Akku kann zu jedem Zeitpunkt herausgenommen und verwendet werden.

Hinweis: Der Ladevorgang ist nur möglich, wenn die Temperatur des Akkus im zulässigen Ladetemperaturbereich ist, siehe Abschnitt „Technische Daten“.



Sobald ca. 80 % der Akkukapazität erreicht wurden, verlangsamt sich das Blinken der grünen Akku-Ladeanzeige. Der Schnellladevorgang ist nun abgeschlossen. Verbleibt der Akku im Ladegerät wird der Ladevorgang im Long Life Lademodus abgeschlossen.

Dauerlicht grüne Akku-Ladeanzeige (4)



Das Dauerlicht der grünen Akku-Ladeanzeige (4) signalisiert, dass der Akku vollständig aufgeladen ist.

Der Akku kann anschließend zum sofortigen Gebrauch entnommen werden.

Ohne eingesteckten Akku signalisiert das Dauerlicht der Akku-Ladeanzeige (4), dass der Netzstecker in die Steckdose eingesteckt ist und das Ladegerät betriebsbereit ist.

Dauerlicht rote Akku-Ladeanzeige (3)



Das Dauerlicht der roten Akku-Ladeanzeige (3) signalisiert, dass die Temperatur des Akkus außerhalb des zulässigen Ladetemperaturbereiches ist, siehe Abschnitt „Technische Daten“. Sobald der zulässige Temperaturbereich erreicht ist, beginnt der Ladevorgang.

Blinklicht rote Akku-Ladeanzeige (3)

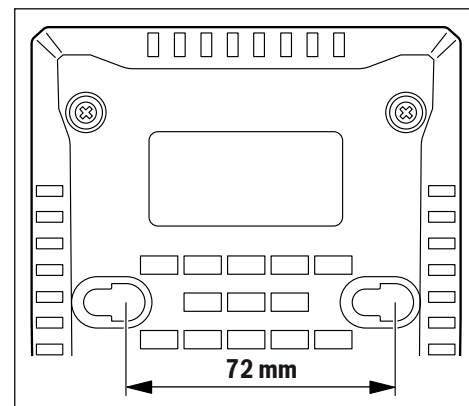


Das Blinklicht der roten Akku-Ladeanzeige (3) signalisiert eine andere Störung des Ladevorganges, siehe Abschnitt „Fehler – Ursachen und Abhilfe“.

Wandmontage

Das Ladegerät kann entweder stehend (Tischbetrieb/ desktop use) oder hängend an der Wand betrieben werden. Zur Befestigung an der Wand: Setzen Sie zwei Bohrlöcher im Abstand gemäß der Zeichnung.

Verwenden Sie zur Befestigung Rundkopfschrauben mit einem Durchmesser von 5 mm bis max. 6,5 mm.



Fehler – Ursachen und Abhilfe

Ursache	Abhilfe
Rote Akku-Ladeanzeige (3) blinkt	

Ursache	Abhilfe
Kein Ladevorgang möglich	
Akku nicht (richtig) aufgesetzt	Akku korrekt auf Ladegerät aufsetzen
Akkukontakte verschmutzt	Akkukontakte reinigen; z.B. durch mehrfaches Ein- und Ausstecken des Akkus, ggf. Akku ersetzen
Akku defekt	Akku ersetzen
Akku-Ladeanzeigen (4) bzw. (3) leuchten nicht	
Netzstecker des Ladegerätes nicht (richtig) eingesteckt	Netzstecker (vollständig) in die Steckdose einstecken
Steckdose, Netzkabel oder Ladegerät defekt	Netzspannung überprüfen, Ladegerät ggf. von einer autorisierten Kundendienststelle für Bosch-Elektrowerkzeuge überprüfen lassen

Arbeitshinweise

Bei kontinuierlichen bzw. mehrmals nacheinander folgenden Ladezyklen ohne Unterbrechung kann sich das Ladegerät erwärmen. Dies ist jedoch unbedenklich und deutet nicht auf einen technischen Defekt des Ladegerätes hin.

Eine wesentlich verkürzte Betriebszeit nach der Aufladung zeigt an, dass der Akku verbraucht ist und ersetzt werden muss.

Wartung und Service

Wartung und Reinigung

Wenn ein Ersatz der Anschlussleitung erforderlich ist, dann ist dies von Bosch oder einer autorisierten Kundendienststelle für Bosch-Elektrowerkzeuge auszuführen, um Sicherheitsgefährdungen zu vermeiden.

Kundendienst und Anwendungsberatung

Der Kundendienst beantwortet Ihre Fragen zu Reparatur und Wartung Ihres Produkts sowie zu Ersatzteilen. Explosionszeichnungen und Informationen zu Ersatzteilen finden Sie auch unter: **www.bosch-pt.com**

Das Bosch-Anwendungsberatungs-Team hilft Ihnen gerne bei Fragen zu unseren Produkten und deren Zubehör.

www.powertool-portal.de, das Internetportal für Handwerker und Heimwerker.

Geben Sie bei allen Rückfragen und Ersatzteilbestellungen bitte unbedingt die 10-stellige Sachnummer laut Typenschild des Produkts an.

Deutschland

Robert Bosch Power Tools GmbH
Servicezentrum Elektrowerkzeuge
Zur Luhne 2

37589 Kalefeld – Willershausen

Unter www.bosch-pt.de können Sie online Ersatzteile bestellen oder Reparaturen anmelden.

Kundendienst: Tel.: (0711) 40040460

Fax: (0711) 40040461

E-Mail: Servicezentrum.Elektrowerkzeuge@de.bosch.com

Anwendungsberatung:

Tel.: (0711) 40040460

Fax: (0711) 40040462

E-Mail: kundenberatung.ew@de.bosch.com

Österreich

Unter www.bosch-pt.at können Sie online Ersatzteile bestellen.

Tel.: (01) 797222010

Fax: (01) 797222011

E-Mail: service.elektrowerkzeuge@at.bosch.com

Schweiz

Unter www.bosch-pt.com/ch/de können Sie online Ersatzteile bestellen.

Tel.: (044) 8471511

Fax: (044) 8471551

E-Mail: Aftersales.Service@de.bosch.com

Luxemburg

Tel.: +32 2 588 0589

Fax: +32 2 588 0595

E-Mail: outillage.gereedschap@be.bosch.com

Entsorgung

Ladegeräte, Zubehör und Verpackungen sollen einer umweltgerechten Wiederverwertung zugeführt werden.



Werfen Sie Ladegeräte nicht in den Hausmüll!

Nur für EU-Länder:

Gemäß der Europäischen Richtlinie 2012/19/EU über Elektro- und Elektronik-Altgeräte und ihrer Umsetzung in nationales Recht müssen nicht mehr gebrauchsfähige Ladegeräte getrennt gesammelt und einer umweltgerechten Wiederverwertung zugeführt werden.

English

Safety instructions



Read all the safety and general instructions. Failure to observe the safety and general instructions may result in electric shock,

fire and/or serious injury.

Store these instructions in a safe place.

Only use the charger if you can fully evaluate all functions and carry them out without restrictions, or if you have received corresponding instructions.

▶ **This charger is not intended for use by children or persons with physical, sensory or mental limitations or a lack of experience or knowledge. This charger can be used by children aged 8 or older and by persons who have physical, sensory or mental limitations or a lack of experience or knowledge if a person responsible for their safety supervises them or has instructed them in the safe operation of the charger and they understand the associated dangers.** Otherwise, there is a risk of operating errors and injuries.

▶ **Supervise children during use, cleaning and maintenance.** This will ensure that children do not play with the charger.

▶ **Only charge Bosch Li-Ion batteries with a capacity of 2.0 Ah or more (3 battery cells or more). The battery voltage must match the battery charging voltage of the charger. Do not charge any non-rechargeable batteries.** Otherwise there is a risk of fire and explosion.



Do not expose the charger to rain or wet conditions. Water entering a power tool will increase the risk of electric shock.

- ▶ **Keep the charger clean.** Dirt poses a risk of electric shock.
- ▶ **Always check the charger, cable and plug before use. Stop using the charger if you discover any damage. Do not open the charger yourself, and have it repaired only by a qualified specialist using only original replacement parts.** Damaged chargers, cables and plugs increase the risk of electric shock.

- ▶ **Do not operate the charger on an easily ignited surface (e.g. paper, textiles, etc.) or in a flammable environment.** There is a risk of fire due to the charger heating up during operation.
- ▶ **In case of damage and improper use of the battery, vapours may also be emitted.** Ensure the area is well-ventilated and seek medical attention should you experience any adverse effects. The vapours may irritate the respiratory system.
- ▶ **Do not cover the ventilation slots of the charger.** Otherwise, the charger may overheat and no long function properly.

Products sold in GB only:

Your product is fitted with an BS 1363/A approved electric plug with internal fuse (ASTA approved to BS 1362).

If the plug is not suitable for your socket outlets, it should be cut off and an appropriate plug fitted in its place by an authorised customer service agent. The replacement plug should have the same fuse rating as the original plug.

The severed plug must be disposed of to avoid a possible shock hazard and should never be inserted into a mains socket elsewhere.

Product Description and Specifications

Product Features

The numbering of the components shown refers to the diagram of the charger on the graphics page.

- (1) Battery ^{A)}
- (2) Charging slot
- (3) Red battery charge level indicator
- (4) Green battery charge level indicator
- (5) Wall mount

A) **Accessories shown or described are not included with the product as standard. You can find the complete selection of accessories in our accessories range.**

Technical Data

Charger	GAL 18V-40	
Article number		2 607 226 2..
Battery charging voltage (automatic voltage detection)	V...	10.8-18
Charge current	A	4.0
Permitted charging temperature range	°C	0-45
Charge time at battery capacity, approx.		(80%)/100%
- 2.0 Ah	min	(24)/35
- 3.0 Ah	min	(36)/50
- 4.0 Ah	min	(48)/65

Charger	GAL 18V-40	
- 5.0 Ah	min	(60)/70
- 6.0 Ah	min	(72)/95
Number of battery cells		3-15
Weight according to EPTA-Procedure 01:2014	kg	0.55
Protection class		□/II

Operation

Start-up

- **Note the mains voltage!** The voltage of the power source must match the voltage specified on the rating plate of the charger. Chargers marked with 230 V can also be operated with 220 V.

Charging process

The charging process begins as soon as the mains plug for the charger is inserted into the mains socket and the battery (1) is inserted into the charging slot (2).

Thanks to the intelligent charging process, the charge condition of the battery is automatically detected and then charged up with the optimal charge current depending on battery temperature and voltage.

In this way, the battery is treated with care and remains permanently fully charged when it is stored in the charger.

What the display elements mean

Flashing green battery charge level indicator (4)



The rapid-charging procedure is indicated by **flashing** of the **green** battery charge level indicator (4). The battery can be removed at any time and used.

Note: The charging process is only possible when the temperature of the battery is within the permitted charging temperature range, see section "Technical data".



Once approx. 80% of the battery capacity has been reached, the flashing of the green battery charge indicator slows down. The rapid-charging process is now completed. If the battery remains in the charger, the charging process will be completed in the Long Life charging mode.

Continuously illuminated green battery charge level indicator (4)



The continuous light of the green battery charge level indicator (4) signals that the battery is fully charged.

The battery can then be removed for immediate use.

When there is no battery connected, the continuous light of the battery charge level indicator (4) indicates that the mains plug is plugged into the mains socket and that the charger is ready to be used.

Continuously illuminated red battery charge level indicator (3)



The continuous light of the red battery charge level indicator (3) shows that the temperature of the battery is outside of the permitted charging temperature range, see section "Technical data". The charging process begins as soon as the permitted temperature range has been reached.

Flashing red battery charge level indicator (3)



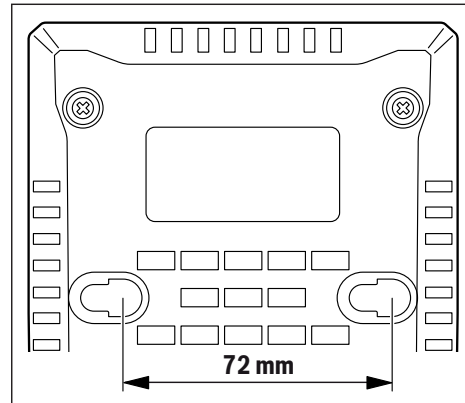
The flashing light of the red battery charge level indicator (3) signals that the charging process has been interrupted by a different fault, see section "Errors – causes and corrective measures".

Wall mounting

The charger can be used either free-standing (for use on a desktop) or mounted on the wall.

When affixing to the wall: Drill two holes, leaving a clearance as specified in the image.

To secure it, use round-head screws with a diameter of 5 mm to max. 6.5 mm.



Errors – Causes and Corrective Measures

Cause	Corrective measures
Red battery charge level indicator (3) is flashing	
Charging not possible	
The battery is not connected (correctly)	Connect battery to charger correctly
Battery contacts are dirty	Clean battery contacts; e.g. by connecting and disconnecting the battery several times. Replace battery if necessary
Battery defective	Replace battery
Green battery charge level indicator (4)/Red battery charge level indicator (3) is not illuminated	

Cause	Corrective measures
Mains plug of the charger is not (correctly) plugged in	Insert the mains plug into the mains socket (completely)
Socket outlet, mains cable or charger defective	Check mains voltage, have charger checked if necessary by an authorised after-sales service centre for Bosch power tools

Practical advice

When the charger is used continuously, or for several consecutive charge cycles without interruption, the charger may heat up. This is, however, harmless and does not indicate that the charger has a technical defect.

A significantly reduced operating time after charging indicates that the battery has deteriorated and must be replaced.

Maintenance and Servicing

Maintenance and cleaning

In order to avoid safety hazards, if the power supply cord needs to be replaced, this must be done by Bosch or by a customer service centre that is authorised to repair Bosch power tools.

After-sales service and advice on using products

Our after-sales service responds to your questions concerning maintenance and repair of your product as well as spare parts. You can find explosion drawings and information on spare parts at: www.bosch-pt.com

The Bosch product use advice team will be happy to help you with any questions about our products and their accessories.

In all correspondence and spare parts orders, please always include the 10-digit article number given on the nameplate of the product.

Great Britain

Robert Bosch Ltd. (B.S.C.)
P.O. Box 98
Broadwater Park
North Orbital Road
Denham Uxbridge
UB 9 5HJ

At www.bosch-pt.co.uk you can order spare parts or arrange the collection of a product in need of servicing or repair.

Tel. Service: (0344) 7360109

E-Mail: boschservicecentre@bosch.com

Ireland

Origo Ltd.
Unit 23 Magna Drive
Magna Business Park
City West
Dublin 24

Tel. Service: (01) 4666700

Fax: (01) 4666888

Australia, New Zealand and Pacific Islands

Robert Bosch Australia Pty. Ltd.

Power Tools

Locked Bag 66

Clayton South VIC 3169

Customer Contact Center

Inside Australia:

Phone: (01300) 307044

Fax: (01300) 307045

Inside New Zealand:

Phone: (0800) 543353

Fax: (0800) 428570

Outside AU and NZ:

Phone: +61 3 95415555

www.bosch-pt.com.au

www.bosch-pt.co.nz

Republic of South Africa

Customer service

Hotline: (011) 6519600

Gauteng – BSC Service Centre

35 Roper Street, New Centre

Johannesburg

Tel.: (011) 4939375

Fax: (011) 4930126

E-mail: bsctools@icon.co.za

KZN – BSC Service Centre

Unit E, Almar Centre

143 Crompton Street

Pinetown

Tel.: (031) 7012120

Fax: (031) 7012446

E-mail: bsc.dur@za.bosch.com

Western Cape – BSC Service Centre

Democracy Way, Prosperity Park

Milnerton

Tel.: (021) 5512577

Fax: (021) 5513223

E-mail: bsc@zsd.co.za

Bosch Headquarters

Midrand, Gauteng

Tel.: (011) 6519600

Fax: (011) 6519880

E-mail: rbsa-hq.pts@za.bosch.com

Disposal

Chargers, accessories and packaging should be recycled in an environmentally friendly manner.



Do not dispose of chargers along with household waste.

Only for EU countries:

According to the European Directive 2012/19/EU on Waste Electrical and Electronic Equipment and its implementation into national law, chargers that are no longer usable must be

collected separately and disposed of in an environmentally friendly manner.

Français

Consignes de sécurité



Lisez attentivement toutes les instructions et consignes de sécurité. Le non-respect des instructions et consignes de sécurité

peut provoquer un choc électrique, un incendie et/ou entraîner de graves blessures.

Garder précieusement ces instructions.

N'utilisez le chargeur qu'après vous être familiarisé avec toutes ses fonctions et que vous êtes capable de l'utiliser sans réserves ou après avoir reçu des instructions correspondantes.

- ▶ **Ce chargeur n'est pas prévu pour être utilisé par des enfants ni par des personnes souffrant d'un handicap physique, sensoriel ou mental ou manquant d'expérience ou de connaissances. Ce chargeur peut être utilisé par les enfants (âgés d'au moins 8 ans) et par les personnes souffrant d'un handicap physique, sensoriel ou mental ou manquant d'expérience ou de connaissances, lorsque ceux-ci sont sous la surveillance d'une personne responsable de leur sécurité ou après avoir reçu des instructions sur la façon d'utiliser le chargeur en toute sécurité et après avoir bien compris les dangers inhérents à son utilisation. Il y a sinon risque de blessures et d'utilisation inappropriée.**

- ▶ **Ne laissez pas les enfants sans surveillance lors de l'utilisation, du nettoyage et de l'entretien.** Faites en sorte que les enfants ne jouent pas avec le chargeur.
- ▶ **N'utilisez le chargeur que pour recharger des Boschaccus Lithium-ion d'une capacité d'au moins 2,0Ah (à partir des 3 cellules d'ac-cu). La tension des accus doit être adaptée à la tension de charge du chargeur. Ne rechargez pas de piles non rechargeables.** Il existe sinon un risque d'explosion et d'incendie.



N'exposez pas le chargeur à la pluie ou à de l'humidité. La pénétration d'eau à l'intérieur d'un outil électroportatif augmente le risque de choc électrique.

- ▶ **Veillez à ce que le chargeur reste propre.** Un encrassement augmente le risque de choc électrique.
- ▶ **Vérifiez l'état du chargeur, du câble et du connecteur avant chaque utilisation. N'utilisez pas le chargeur si vous constatez des dommages. N'ouvrez pas le chargeur vous-même. Ne confiez sa réparation qu'à un réparateur qualifié utilisant uniquement des pièces de rechange d'origine.** Lorsque le chargeur, le câble ou le connecteur présente un dommage, le risque de choc électrique augmente.
- ▶ **N'utilisez pas le chargeur sur un support facilement inflammable (par ex. papier, textile etc.) ou dans un environnement inflammable.** L'échauffement du chargeur peut provoquer un incendie.
- ▶ **Si l'accu est endommagé ou utilisé de manière non conforme, des vapeurs peuvent s'échapper.** Ventilez le local et consultez un médecin en cas de malaise. Les vapeurs peuvent entraîner des irritations des voies respiratoires.
- ▶ **Ne recouvrez pas les fentes d'aération du chargeur.** Le chargeur risque sinon de surchauffer et de ne plus fonctionner correctement.

Description des prestations et du produit

Éléments constitutifs

La numérotation des éléments se réfère à la représentation du chargeur sur la page graphique.

- (1) Accu ^{A)}
- (2) Logement de charge
- (3) Indicateur de charge rouge
- (4) Indicateur de charge vert
- (5) Suspension murale

A) Les accessoires décrits ou illustrés ne sont pas tous compris dans la fourniture. Vous trouverez les accessoires complets dans notre gamme d'accessoires.

Caractéristiques techniques

Chargeur		GAL 18V-40
Référence		2 607 226 2..
Tension de charge de l'accu (détermination automatique de la tension)	V...	10,8-18
Courant de charge	A	4,0
Plage de températures de charge admissible	°C	0-45
Temps de charge jusqu'à capacité de (approx.)		(80%) / 100%
- 2,0 Ah	min	(24) / 35
- 3,0 Ah	min	(36) / 50
- 4,0 Ah	min	(48) / 65
- 5,0 Ah	min	(60) / 70
- 6,0 Ah	min	(72) / 95
Nombre de cellules		3 - 15
Poids selon EPTA-Procédure 01:2014	kg	0,55
Indice de protection		□/II

Utilisation

Mise en marche

- **Tenez compte de la tension secteur !** La tension du secteur doit correspondre aux indications figurant sur l'étiquette signalétique du chargeur. Les chargeurs marqués 230 V peuvent également fonctionner sur 220 V.

Charge normale

Le processus de charge commence dès que le câble d'alimentation du chargeur est raccordé à une prise de courant et que l'accu (1) a été placé dans le logement de charge (2). Le procédé de charge intelligent permet de déterminer automatiquement l'état de charge de l'accu et de charger ce der-

nier avec le courant de charge optimal compte tenu de sa température et de sa tension.

L'accu est ainsi ménagé et il reste toujours entièrement chargé lorsqu'il est laissé dans le chargeur.

Signification des éléments d'affichage

Clignotement de l'indicateur de charge vert (4)



Le processus de charge rapide est signalé par le **clignotement** de l'indicateur de charge **vert (4)**. L'accu peut à tout moment être retiré et utilisé.

Remarque : Une recharge de l'accu n'est possible que si la température de l'accu se situe dans la plage de température de charge admissible, voir chapitre Caractéristiques techniques.



Dès que l'accu a retrouvé env. 80 % de sa capacité, l'indicateur de charge vert se met à clignoter plus lentement. Le processus de charge rapide est terminé. Si l'accu est laissé dans le chargeur, la charge se poursuit en mode « Long

Life ».

Allumage permanent de l'indicateur de charge vert (4)



L'allumage permanent de l'indicateur de charge **vert (4)** signale que l'accu est complètement chargé.

L'accu peut être retiré pour être utilisé immédiatement.

En l'absence d'accu dans le chargeur, l'allumage permanent de l'indicateur de charge (4) indique que le câble d'alimentation secteur est connecté à une prise de courant et que le chargeur est opérationnel.

Allumage permanent de l'indicateur de charge rouge (3)



L'allumage permanent de l'indicateur de charge **rouge (3)** signale que la température de l'accu n'est pas comprise dans la plage de températures de charge admissible, voir la section « Caractéristiques techniques ». La charge débute dès que la température se trouve à nouveau dans la plage de températures de charge admissible.

Clignotement de l'indicateur de charge rouge (3)



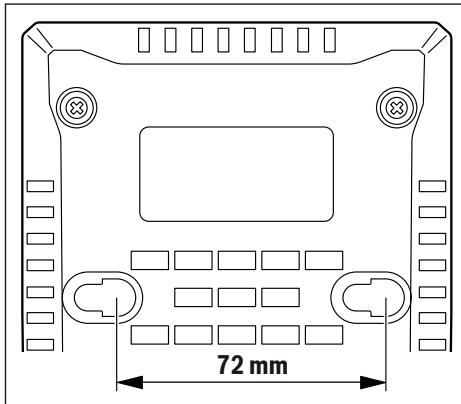
Le clignotement l'indicateur de charge **rouge (3)** signale la présence d'une anomalie lors du processus de charge, voir la section « Défauts - Causes et remèdes ».

Montage mural

Le chargeur peut être utilisé soit posé sur un support plan (desktop use), soit accroché à un mur.

Pour la fixation à un mur : Percez deux trous espacés de la distance indiquée sur le dessin.

Fixez ensuite le chargeur avec deux vis à tête ronde d'un diamètre de 5 à 6,5 mm.



Défauts - Causes et remèdes

Cause	Remède
L'indicateur de charge rouge (3) clignote	
Aucune charge possible	
L'accu n'a pas été (correctement) monté	Positionnez l'accu comme il se doit dans le chargeur
Contacts de l'accu encrassés	Nettoyez les contacts, p. ex. en mettant en place et retirant l'accu à plusieurs reprises. Remplacez l'accu si nécessaire
Accu défectueux	Remplacer l'accu
Les indicateurs de charge (4) et (3) ne s'allument pas	
Le câble d'alimentation secteur du chargeur n'est pas (correctement) branché	Raccordez comme il se doit le câble dans la prise de courant
Prise de courant, câble d'alimentation secteur ou chargeur défectueux	Vérifiez la tension du secteur. Si nécessaire, faites contrôler le chargeur dans un centre de service après-vente pour outillage électroportatif Bosch agréé

Instructions d'utilisation

Des cycles de charge répétés, non entrecoupés de temps de pause, peuvent provoquer un échauffement du chargeur. Un tel échauffement est sans conséquence et ne doit pas être interprété comme un dysfonctionnement du chargeur. Une baisse notable de l'autonomie de l'accu au fil des recharges effectuées indique que l'accu est arrivé en fin de vie et qu'il doit être remplacé.

Entretien et Service après-vente

Nettoyage et entretien

Dans le cas où un remplacement du câble d'alimentation s'avère nécessaire, confiez la réparation à Bosch ou à un

centre de Service après-vente agréé pour outillage Bosch afin d'éviter de compromettre la sécurité.

Service après-vente et conseil utilisateurs

Notre Service après-vente répond à vos questions concernant la réparation et l'entretien de votre produit et les pièces de rechange. Vous trouverez des vues éclatées et des informations sur les pièces de rechange sur le site : www.bosch-pt.com

L'équipe de conseil utilisateurs Bosch se tient à votre disposition pour répondre à vos questions concernant nos produits et leurs accessoires.

Pour toute demande de renseignement ou commande de pièces de rechange, précisez impérativement la référence à 10 chiffres figurant sur l'étiquette signalétique du produit.

France

Passez votre commande de pièces détachées directement en ligne sur notre site www.bosch-pt.fr.

Vous êtes un utilisateur, contactez : Le Service Clientèle Bosch Outillage Electroportatif

Tel. : 0811 360122 (coût d'une communication locale)

Fax : (01) 49454767

E-Mail : contact.outillage-electroportatif@fr.bosch.com

Vous êtes un revendeur, contactez :

Robert Bosch (France) S.A.S.

Service Après-Vente Electroportatif

126, rue de Stalingrad

93705 DRANCY Cédex

Tel. : (01) 43119006

Fax : (01) 43119033

E-Mail : sav.outillage-electroportatif@fr.bosch.com

Belgique, Luxembourg

Tel. : +32 2 588 0589

Fax : +32 2 588 0595

E-Mail : outillage.gereedschap@be.bosch.com

Suisse

Passez votre commande de pièces détachées directement en ligne sur notre site www.bosch-pt.com/ch/fr.

Tel. : (044) 8471512

Fax : (044) 8471552

E-Mail : Aftersales.Service@de.bosch.com

Élimination des déchets

Les chargeurs ainsi que leurs accessoires et emballages, doivent pouvoir suivre chacun une voie de recyclage appropriée.



Ne jetez pas les chargeurs avec les ordures ménagères !

Seulement pour les pays de l'UE :

Conformément à la directive européenne 2012/19/UE relative aux déchets d'équipements électriques et électroniques et sa mise en vigueur conformément aux législations nationales, les chargeurs dont on ne peut plus se servir doivent être mis de côté et rapportés dans un centre de collecte et de recyclage respectueux de l'environnement.



Español

Indicaciones de seguridad



Lea íntegramente estas indicaciones de seguridad e instrucciones. Las faltas de observación de las indicaciones de seguridad y de

las instrucciones pueden causar descargas eléctricas, incendios y/o lesiones graves.

Guarde estas instrucciones en un lugar seguro.

Únicamente utilice el cargador si conoce y domina todas sus funciones, o si ha sido instruido al respecto.

- ▶ **Este cargador no está previsto para la utilización por niños y personas con limitadas capacidades físicas, sensoriales o intelectuales o con falta de experiencia y conocimientos. Este cargador puede ser utilizado por niños desde 8 años y por personas con limitadas capacidades físicas, sensoriales e intelectuales o con falta de experiencia y conocimientos siempre y cuando estén vigilados por una persona responsable de su seguridad o hayan sido instruidos en la utilización segura del cargador y entendido los peligros inherentes.**

En caso contrario, existe el peligro de un manejo erróneo y lesiones.

- ▶ **Vigile a los niños durante la utilización, la limpieza y el mantenimiento.** Así se asegura, que los niños no jueguen con el cargador.

- ▶ **Cargue solamente Bosch acumuladores de iones de litio a partir de una capacidad de 2,0 Ah (a partir de 3 elementos de acumulador). La tensión del acumulador debe corresponder a la tensión de carga de acumuladores del cargador. No cargue acumuladores no recargables.** En caso contrario existe peligro de incendio y explosión.



Mantenga el cargador alejado de la lluvia o la humedad. Existe el riesgo de recibir una descarga eléctrica si penetra agua en el aparato eléctrico.

- ▶ **Mantenga el cargador limpio.** La suciedad puede comportar un peligro de descarga eléctrica.
- ▶ **Antes de cualquier uso, compruebe el cargador, el cable y el enchufe. No utilice el cargador, si detecta daños. No abra por sí mismo el cargador y déjelo reparar únicamente por un profesional cualificado, empleando exclusivamente piezas de repuesto originales.** Cargadores, cables y enchufes dañados comportan un mayor riesgo de electrocución.
- ▶ **No opere el cargador sobre superficies fácilmente inflamables (por ejemplo, papel, tejidos, etc.) o en un entorno inflamable.** Debido al calentamiento del cargador durante la carga, existe peligro de incendio.
- ▶ **Si el acumulador se daña o usa de forma inapropiada pueden también emanar vapores.** Ventile con aire fresco el recinto y acuda a un médico si nota alguna molestia. Los vapores pueden llegar a irritar las vías respiratorias.
- ▶ **No obture las rendijas de ventilación del cargador.** En caso contrario, el cargador se puede sobrecalentar y dejar de funcionar correctamente.
- ▶ El enchufe macho de conexión, debe ser conectado solamente a un enchufe hembra de las mismas características técnicas del enchufe macho en materia.

Descripción del producto y servicio

Componentes principales

La numeración de los componentes está referida a la imagen del cargador en la página ilustrada.

- (1) Acumulador ^{A)}
- (2) Compartimiento de carga
- (3) Indicador rojo de carga del acumulador
- (4) Indicador verde de carga del acumulador

(5) Montaje en la pared

- A) **Los accesorios descritos e ilustrados no corresponden al material que se adjunta de serie. La gama completa de accesorios opcionales se detalla en nuestro programa de accesorios.**

Datos técnicos

Cargador		GAL 18V-40
Número de artículo		2 607 226 2..
Tensión de carga del acumulador (detección automática de tensión)	V...	10,8-18
Corriente de carga	A	4,0
Margen admisible de la temperatura de carga	°C	0-45
Tiempo de carga con una capacidad del acumulador de, aprox.		(80%) / 100%
- 2,0 Ah	min	(24) / 35
- 3,0 Ah	min	(36) / 50
- 4,0 Ah	min	(48) / 65
- 5,0 Ah	min	(60) / 70
- 6,0 Ah	min	(72) / 95
Nº de celdas del acumulador		3 - 15
Peso según EPTA-Procedure 01:2014	kg	0,55
Clase de protección		□/II

Operación**Puesta en marcha**

- **¡Observe la tensión de red!** La tensión de alimentación deberá coincidir con aquella indicada en la placa de características del cargador. Los cargadores marcados con 230 V pueden funcionar también a 220 V.

Proceso de carga

El proceso de carga comienza tan pronto como el enchufe de red del cargador se enchufa en la caja de enchufe y el acumulador **(1)** se encaja en el compartimiento de carga **(2)**. Gracias al inteligente procedimiento de carga utilizado, el estado de carga del acumulador es detectado automáticamente, y es recargado con la corriente de carga óptima de acuerdo a su temperatura y tensión. Con ello se protege al acumulador, el cual se mantiene siempre completamente cargado, al conservarlo en el cargador.

Significado de los indicadores**Luz intermitente del indicador verde de carga del acumulador (4)**

El proceso de carga rápida se señala mediante un **parpadeo** del indicador de carga del acu-

mulador **verde (4)**. El acumulador se puede sacar y utilizar en todo momento.

Indicación: El proceso de carga rápida sólo es posible, si la temperatura del acumulador se encuentra en el margen de temperatura de carga admisible, véase capítulo "Datos técnicos".



Tan pronto se ha alcanzado aprox. 80 % de la capacidad del acumulador, se retarda el parpadeo del indicador verde de carga del acumulador. El proceso de carga rápida se ha finalizado ahora. Si el acumulador permanece en el

cargador, el proceso de carga se finaliza en la modalidad de carga Long Life.

Luz permanente del indicador verde de carga del acumulador (4)

La luz permanente del indicador verde de carga del acumulador **(4)** señala que el acumulador está totalmente cargado.

Seguidamente puede retirarse el acumulador e utilizarse inmediatamente.

Sin el acumulador encajado, la luz permanente del indicador de carga del acumulador **(4)** señala que enchufe de red está encajado en la caja de enchufe y el cargador está listo para el funcionamiento.

Luz permanente del indicador rojo de carga del acumulador (3)

La luz permanente del indicador rojo de carga del acumulador **(3)** señala que la temperatura del acumulador se encuentra fuera del margen de temperatura de carga admisible, véase

capítulo "Datos técnicos. Tan pronto se ha alcanzado el margen de temperatura admisible, comienza el proceso de carga.

Luz intermitente del indicador rojo de carga del acumulador (3)

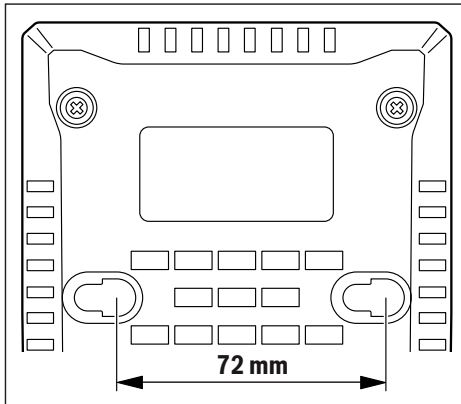
La luz intermitente del indicador rojo de carga del acumulador **(3)** señala otra perturbación del proceso de carga, véase apartado "Fallos - causas y remedio".

Montaje en la pared

El cargador se puede utilizar en posición vertical (uso de escritorio/desktop use) o colgado en la pared.

Para la fijación en la pared: aplique dos agujeros en la distancia según el dibujo.

Utilice para la fijación tornillos con cabeza redonda con un diámetro de como 5 mm hasta como máx. 6,5 mm.



Fallos - Causas y remedio

Causa	Remedio
El indicador rojo de carga del acumulador (3) parpadea	
No es posible realizar el proceso de carga	
Acumulador sin colocar, o mal colocado	Asentar correctamente el acumulador sobre el cargador
Contactos sucios del acumulador	Limpiar los contactos del acumulador; p. ej. metiéndolo y sacándolo repetidamente, o bien, sustituir el acumulador
Acumulador defectuoso	Sustituir el acumulador
Los indicadores de carga del acumulador (4) o (3) no se iluminan	
El enchufe de red del cargador no está correctamente conectado	Introducir completamente el enchufe en la toma de corriente
Toma de corriente, cable de red o cargador defectuoso	Verifique la tensión de red, y si fuese preciso, acuda a un servicio técnico autorizado para herramientas eléctricas Bosch para hacer revisar el cargador

Instrucciones para la operación

En caso de efectuar recargas continuas o muy seguidas puede que llegue a calentarse el cargador. Sin embargo, esto no tiene inconvenientes y no indica un defecto técnico del cargador.

Si después de una recarga, el tiempo de funcionamiento del acumulador fuese muy reducido, ello es señal de que éste está agotado y deberá sustituirse.

Mantenimiento y servicio

Mantenimiento y limpieza

La sustitución de un cable de conexión deteriorado deberá ser realizada por Bosch o por un servicio técnico autorizado para herramientas eléctricas Bosch con el fin de garantizar la seguridad del aparato.

Servicio técnico y atención al cliente

El servicio técnico le asesorará en las consultas que pueda Ud. tener sobre la reparación y mantenimiento de su producto, así como sobre piezas de recambio. Las representaciones gráficas tridimensionales e informaciones de repuestos se encuentran también bajo:

www.bosch-pt.com

El equipo asesor de aplicaciones de Bosch le ayuda gustosamente en caso de preguntas sobre nuestros productos y sus accesorios.

Para cualquier consulta o pedido de piezas de repuesto es imprescindible indicar el nº de artículo de 10 dígitos que figura en la placa de características del producto.

España

Robert Bosch España S.L.U.
Departamento de ventas Herramientas Eléctricas
C/Hermanos García Noblejas, 19
28037 Madrid

Para efectuar su pedido online de recambios o pedir la recogida para la reparación de su máquina, entre en la página www.herramientasbosch.net.

Tel. Asesoramiento al cliente: 902 531 553

Fax: 902 531554

Argentina

Robert Bosch Argentina S.A.
Calle Blanco Encalada 250 – San Isidro
Código Postal B1642AMQ
Ciudad Autónoma de Buenos Aires
Tel.: (54) 11 5296 5200

E-Mail: herramientas.bosch@ar.bosch.com

www.argentina.bosch.com.ar

Chile

Robert Bosch S.A.
Calle El Cacique
0258 Providencia – Santiago de Chile
Buzón Postal 7750000
Tel.: (56) 02 782 0200

www.bosch.cl

Ecuador

Robert Bosch Sociedad Anónima
Av. Rodrigo Chávez Gonzalez Parque Empresarial Colón
Edif. Coloncorp Piso 1 Local 101-102,
Guayaquil

Tel.: (593) 4 220 4000

E-mail: ventas@bosch.com.ec

www.bosch.ec

México

Robert Bosch S. de R.L. de C.V.
Calle Robert Bosch No. 405

C.P. 50071 Zona Industrial, Toluca - Estado de México
 Tel.: (52) 55 528430-62
 Tel.: 800 6271286
 www.bosch-herramientas.com.mx

Perú

Robert Bosch S.A.C.
 Av. Primavera 781 Piso 2, Urbanización Chacarilla San Borja
 Lima
 Tel.: (51) 1 706 1100
 www.bosch.com.pe

Venezuela

Robert Bosch S.A.
 Calle Vargas con Buen Pastor, Edif. Alba, P-1, Boleíta Norte,
 Caracas 1071
 Tel.: (58) 212 207-4511
 www.boschherramientas.com.ve

Eliminación

Los cargadores, accesorios y embalajes deberán someterse a un proceso de recuperación que respete el medio ambiente.



¡No arroje los cargadores a la basura!

Sólo para los países de la UE:

Conforme a la Directiva Europea 2012/19/UE sobre aparatos eléctricos y electrónicos inservibles, tras su transposición en ley nacional, deberán coleccionarse por separado los cargadores para ser sometidas a un reciclaje ecológico.



El símbolo es solamente válido, si también se encuentra sobre la placa de características del producto/fabricado.

Português

Instruções de segurança



Leia todas as instruções de segurança e instruções. A inobservância das instruções de segurança e

das instruções pode causar choque elétrico, incêndio e/ou ferimentos graves.

Guarde bem estas instruções.

Use este carregador apenas se souber avaliar e usar todas as funções sem limitações e se tiver recebido instruções suficientes sobre as mesmas.

- ▶ **Este carregador não pode ser utilizado por crianças e pessoas com capacidades físicas, sensoriais ou mentais reduzidas, ou com insuficiente experiência e conhecimentos. Este carregador pode ser utilizado por crianças a partir dos 8 anos, assim como pessoas com capacidades físicas, sensoriais ou mentais reduzidas, ou com insuficiente experiência e conhecimentos, desde que as mesmas sejam supervisionadas ou recebam instruções acerca da utilização segura do carregador e dos perigos provenientes do mesmo.** Caso contrário há perigo de operação errada e ferimentos.
- ▶ **Vigie as crianças durante a utilização, a limpeza e a manutenção.** Desta forma garante que nenhuma criança brinca com o carregador.
- ▶ **Carregue apenas Bosch baterias de lítio a partir de uma capacidade de 2,0 Ah (a partir de 3 elementos da bateria). A tensão da bateria tem de coincidir com a tensão de carga para a bateria do carregador. Não carregue baterias não recarregáveis.** Caso contrário, existe perigo de incêndio e explosão.



Mantenha o carregador afastado da chuva ou humidade. A infiltração de água num aparelho elétrico aumenta o risco de choque elétrico.

- ▶ **Mantenha o carregador limpo.** Com sujidade existe o perigo de choque elétrico.
- ▶ **Antes de qualquer utilização, verifique o carregador, o cabo e a ficha. Não utilize o carregador se detetar danos no mesmo. Não abra o carregador, as reparações devem ser levadas a cabo apenas por pessoal técnico qualificado e devem ser usadas somente peças de substituição originais.**
Carregadores, cabos e fichas danificados aumentam o risco de choque elétrico.
- ▶ **Não opere o carregador sobre uma base facilmente inflamável (p. ex. papel, têxtil, etc.) ou em ambiente inflamável.** Devido ao aquecimento do carregador de tensão durante o carregamento, existe perigo de incêndio.
- ▶ **Em caso de danos e de utilização incorreta do acumulador, podem escapar vapores.** Arejar bem o local de trabalho e consultar um médico se forem constatados quaisquer sintomas. É possível que os vapores irritem as vias respiratórias.
- ▶ **Não cubra as ranhuras de ventilação do carregador.**
Caso contrário, o carregador pode sobreaquecer e deixar de funcionar corretamente.

Descrição do produto e do serviço

Componentes ilustrados

A numeração dos componentes ilustrados refere-se à apresentação do carregador na página de esquemas.

- (1) Bateria^{A)}
- (2) Compartimento de carregamento
- (3) Indicação vermelha da carga da bateria
- (4) Indicação verde da carga da bateria
- (5) Suspensão de parede

A) **Acessórios apresentados ou descritos não pertencem ao volume de fornecimento padrão. Todos os acessórios encontram-se no nosso programa de acessórios.**

Dados técnicos

Carregador	GAL 18V-40	
Número de produto		2 607 226 2..
Tensão e carga do acumulador (reconhecimento automático da tensão)	V...	10,8-18
Corrente de carga	A	4,0
Faixa de temperatura de carga admissível	°C	0-45
Tempo de carga com capacidade da bateria, aprox.		(80%) / 100%
- 2,0 Ah	min	(24) / 35
- 3,0 Ah	min	(36) / 50

Carregador	GAL 18V-40	
- 4,0 Ah	min	(48) / 65
- 5,0 Ah	min	(60) / 70
- 6,0 Ah	min	(72) / 95
Número de elementos da bateria		3 - 15
Peso conforme EPTA-Procedure 01:2014	kg	0,55
Classe de proteção		□ / II

Funcionamento

Colocação em funcionamento

- ▶ **Observar a tensão de rede!** A tensão da fonte de corrente deve coincidir com a chapa de identificação do carregador. Os carregadores assinalados com 230 V podem também ser operados com 220 V.

Processo de carregamento

O processo de carga começa assim que introduzir a ficha de rede do carregador na tomada e que colocar a bateria (1) no compartimento de carga (2).

Com o processo de carga inteligente, o estado de carga da bateria é reconhecido automaticamente e a bateria é carregada de acordo com a temperatura e com a tensão da bateria, com a corrente de carga ideal.

Desta forma a bateria é poupada e permanece completamente carregada, mesmo durante a arrecadação no carregador.

Significado dos elementos de indicação

Luz intermitente verde do indicador da carga da bateria (4)



O processo de carregamento rápido é indicado pelo **piscar** do indicador **verde** de carga da bateria (4). A bateria pode ser retirada em qualquer altura e utilizado.

Nota: O carregamento rápido só é possível se a temperatura da bateria se encontrar na faixa de temperatura de carga permitida, ver secção "Dados técnicos".



Assim que for atingida 80 % da capacidade da bateria, o piscar da indicação da carga da bateria verde fica mais lento. O carregamento rápido está agora concluído. Se a bateria permanecer no carregador, o carregamento é

terminado com o modo Long Life.

Luz permanente verde do indicador da carga da bateria (4)



A luz permanente verde do indicador da carga da bateria (4) indica que a bateria está completamente carregada.

Em seguida o acumulador pode ser colocado imediatamente em funcionamento.

Sem a bateria colocada, a luz permanente verde do indicador da carga da bateria (4), indica que a ficha de rede está inserida na tomada e que o carregador está operacional.

Luz permanente vermelha do indicador da carga da bateria (3)



A luz permanente vermelha do indicador da carga da bateria (3) assinala que a temperatura do acumulador se encontra fora da faixa de temperatura de carga permitida, ver secção "Dados Técnicos". O carregamento inicia-se assim que a faixa de temperatura permitida seja alcançada.

Luz intermitente vermelha do indicador da carga da bateria (3)



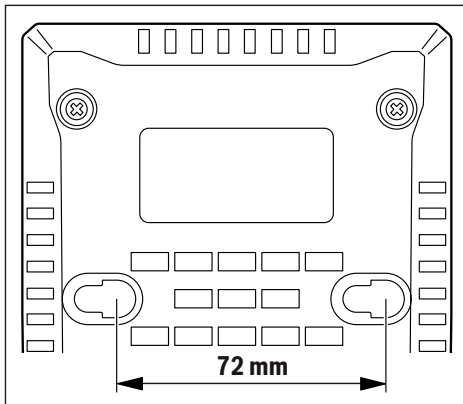
A luz intermitente vermelha do indicador da carga da bateria (3) assinala uma outra falha do processo de carga, ver secção "Erros – Causas e soluções".

Montagem na parede

O carregador pode ser operado em pé (em cima da mesa/ uso desktop) ou pendurado na parede.

Para fixar na parede: faça dois furos na distância de acordo com o desenho.

Para a fixação use apenas parafusos de cabeça redonda com um diâmetro mín. de 5 mm e máx. de 6,5 mm.



Erros – Causas e soluções

Causa	Solução
Luz vermelha do indicador da carga da bateria (3) pisca	
Nenhum processo de carga possível	
Bateria não inserida (corretamente)	Inserir corretamente a bateria no carregador
Contactos da bateria sujos	Limpar os contactos da bateria; p. ex. inserindo e retirando várias vezes a bateria, se necessário, substituir bateria

Causa	Solução
Bateria danificada	Substituir a bateria
Indicadores de bateria(4) ou (3) não se acendem	
A ficha do carregador não está (bem) inserida	Introduzir a ficha de rede (totalmente) na tomada
Tomada, cabo de rede ou carregador com defeito	Verificar a tensão de rede, se necessário, mandar verificar o carregador num agente autorizado para ferramentas elétricas Bosch

Instruções de trabalho

No caso de contínuos e repetidos ciclos de carga, sem interrupção, é possível que o carregador se esquente. No entanto, isso é seguro e não indica um defeito técnico do carregador.

Um tempo de funcionamento reduzido após o carregamento indica que a bateria está gasta e que deve ser substituída.

Manutenção e assistência técnica

Manutenção e limpeza

Se for necessário substituir o cabo de ligação, isto deverá ser realizado pela Bosch ou por um posto de assistência técnica autorizado para ferramentas elétricas Bosch para evitar riscos de segurança.

Serviço pós-venda e aconselhamento

O serviço pós-venda responde às suas perguntas a respeito de serviços de reparação e de manutenção do seu produto, assim como das peças sobressalentes. Desenhos explodidos e informações acerca das peças sobressalentes também em:

www.bosch-pt.com

A nossa equipa de consultores Bosch esclarece com prazer todas as suas dúvidas a respeito dos nossos produtos e acessórios.

Indique para todas as questões e encomendas de peças sobressalentes a referência de 10 dígitos de acordo com a placa de características do produto.

Portugal

Robert Bosch LDA
Avenida Infante D. Henrique
Lotes 2E – 3E
1800 Lisboa
Para efetuar o seu pedido online de peças entre na página www.ferramentasbosch.com.
Tel.: 21 8500000
Fax: 21 8511096

Brasil

Robert Bosch Ltda. – Divisão de Ferramentas Elétricas
Caixa postal 1195 – CEP: 13065-900
Campinas – SP
Tel.: 0800 7045 446
www.bosch.com.br/contato

Eliminação

Carregadores, acessórios e embalagens devem ser enviados a uma reciclagem ecológica de matéria-prima.



Não deitar os carregadores no lixo doméstico!

Apenas para países da UE:

De acordo com a diretiva europeia 2012/19/UE para aparelhos elétricos e eletrônicos velhos, e com as respectivas realizações nas leis nacionais, os carregadores que não servem mais para a utilização, devem ser enviadas separadamente a uma reciclagem ecológica.

Italiano

Avvertenze di sicurezza



Leggere tutte le avvertenze e disposizioni di sicurezza. La mancata osservanza delle avvertenze e disposizioni di sicurezza può causare folgorazioni, incendi e/o lesioni di grave entità.

Custodire accuratamente le presenti istruzioni.

Utilizzare la stazione di ricarica esclusivamente se sono state completamente valutate tutte le funzioni e possono essere effettuate senza limitazioni oppure sono state mantenute le relative istruzioni.

- ▶ **Il presente caricabatteria non è previsto per l'utilizzo da parte di bambini, persone con limitate capacità fisiche, sensoriali o mentali o persone con scarsa conoscenza ed esperienza. Il presente caricabatteria può essere utilizzato da bambini a partire dagli 8 anni di età, da persone con limitate capacità fisiche, sensoriali o mentali e da persone con scarsa conoscenza ed esperienza, purché siano sorvegliati da una persona responsabile della loro sicurezza o siano stati**

istruiti in merito all'impiego sicuro del caricabatteria ed ai relativi rischi. In caso contrario, vi è rischio di impiego errato e di lesioni.

- ▶ **Sorvegliare i bambini durante l'utilizzo, la pulizia e la manutenzione.**

In tale modo si potrà evitare che i bambini giochino con il caricabatteria.

- ▶ **Ricaricare esclusivamente batterie al litio Bosch con capacità a partire da 2,0 Ah (a partire da 3 celle). La tensione della batteria dovrà corrispondere alla tensione di ricarica del caricabatteria. Non effettuare la ricarica su batterie non ricaricabili.** In caso contrario, vi è rischio d'incendio e di esplosione.



Mantenere il caricabatteria al riparo dalla pioggia e dall'umidità. L'infiltrazione di acqua in un'apparecchiatura elettrica aumenta il rischio di folgorazione.

- ▶ **Mantenere pulito il caricabatteria.** La presenza di sporco può causare folgorazioni.
- ▶ **Prima di ogni utilizzo, controllare il caricabatteria, il cavo e il relativo connettore. Non utilizzare il caricabatteria, qualora si rilevino danni. Non aprire il caricabatteria e farlo riparare esclusivamente da personale specializzato, utilizzando solamente parti di ricambio originali.** La presenza di danni in caricabatterie, cavi o connettori aumenta il rischio di folgorazione.
- ▶ **Non utilizzare il caricabatteria su superfici facilmente infiammabili (ad es. carta, prodotti tessili ecc.), né in ambienti infiammabili.** Poiché il caricabatteria si riscalda in fase di ricarica, vi è rischio d'incendio.
- ▶ **In caso di danni o di utilizzo improprio della batteria, vi è inoltre rischio di fuoriuscita di vapori.** Far entrare aria fresca nell'ambiente e contattare un medico in caso di malessere. I vapori possono irritare le vie respiratorie.
- ▶ **Non coprire le feritoie di aerazione del caricabatteria.** In caso contrario, il caricabatteria potrebbe surriscaldarsi, con conseguenti problemi di funzionamento.

Descrizione del prodotto e dei servizi forniti

Componenti illustrati

La numerazione dei componenti illustrati si riferisce all'illustrazione del caricabatteria sulla pagina con la rappresentazione grafica.

- (1) Batteria ^{A)}
- (2) Sede di ricarica
- (3) Indicatore di carica della batteria rosso
- (4) Indicatore di carica della batteria verde
- (5) Supporto da parete

A) L'accessorio illustrato oppure descritto non è compreso nel volume di fornitura standard. L'accessorio completo è contenuto nel nostro programma accessori.

Dati tecnici

Caricabatteria		GAL 18V-40
Codice articolo		2 607 226 2..
Tensione di ricarica della batteria (riconoscimento automatico della tensione)	V...	10,8-18
Corrente di carica	A	4,0
Campo temperatura di ricarica consentito	°C	0-45
Tempo di ricarica con autonomia batteria, circa		(80%) / 100%
- 2,0 Ah	min	(24) / 35
- 3,0 Ah	min	(36) / 50
- 4,0 Ah	min	(48) / 65
- 5,0 Ah	min	(60) / 70
- 6,0 Ah	min	(72) / 95
Numero di celle delle batterie		3 - 15
Peso secondo EPTA-Procedure 01:2014	kg	0,55
Classe di protezione		□ / II

Utilizzo

Messa in funzione

- **Attenersi alla tensione di rete** La tensione della rete elettrica deve corrispondere ai dati indicati sulla targhetta di identificazione del caricabatteria. I caricabatteria con l'indicazione di 230 V possono essere collegati anche alla rete di 220 V.

Procedura di ricarica

La procedura di ricarica inizierà non appena il connettore di rete del caricabatteria verrà innestato nella presa di corrente e la batteria (1) verrà innestata nella sede di ricarica (2).

Grazie all'intelligente procedimento di ricarica, lo stato di ricarica della batteria viene riconosciuto automaticamente e l'operazione di ricarica avviene con la rispettiva ottimale corrente di carica in base alla temperatura della batteria e della tensione.

Questa procedura consente di non sottoporre a sforzi eccessivi la batteria che in caso di deposito nel caricabatteria resta sempre completamente carica.

Significato degli elementi di visualizzazione

Lampeggio indicatore di carica della batteria verde (4)



La procedura di ricarica rapida di ricarica verrà segnalata dal lampeggio dell'indicatore di carica della batteria verde (4). La batteria può essere prelevata e utilizzata in qualunque momento.

Avvertenza: La procedura di ricarica sarà possibile soltanto se la temperatura della batteria si troverà nel campo temperatura di ricarica consentito: vedi paragrafo «Dati tecnici».



Una volta raggiunto l'80% circa della capacità della batteria, la frequenza di lampeggio dell'indicatore di carica della batteria verde rallenta. A questo punto si conclude la procedura di ricarica rapida. Se la batteria rimane inserita

nel caricabatteria, la procedura di ricarica viene portata a termine in modalità Long Life.

Luce fissa indicatore di carica della batteria verde (4)



La luce fissa dell'indicatore di carica della batteria verde (4) segnalerà che la batteria sia completamente carica.

Una volta terminata l'operazione, la batteria può essere estratta ed è pronta per l'uso immediato.

A batteria non innestata, la luce fissa del relativo indicatore di carica (4) segnalerà che il connettore di rete sia innestato nella presa di corrente e che il caricabatteria sia pronto per l'uso.

Luce fissa indicatore di carica della batteria rosso (3)



La luce fissa dell'indicatore di carica della batteria rosso (3) segnalerà che la temperatura della batteria si trovi fuori dal campo temperatura di ricarica consentito: vedi paragrafo «Dati tecnici». Non appena viene raggiunto il campo di temperatura consentito, inizia la procedura di ricarica.

Lampeggio indicatore di carica della batteria rosso (3)



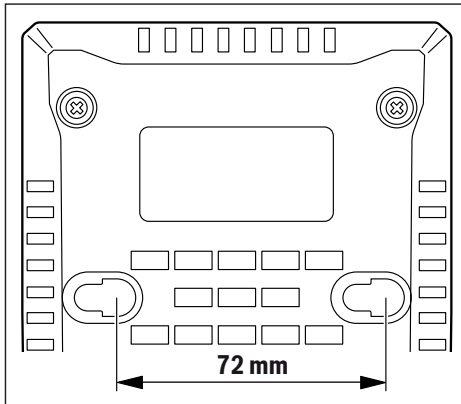
Il lampeggio dell'indicatore di carica della batteria rosso (3) segnalerà un altro tipo di anomalia nella procedura di ricarica: vedi paragrafo «Anomalie - Cause e rimedi».

Montaggio a parete

Il caricabatteria si potrà utilizzare sia poggiato (utilizzo su tavolo / Desktop Use), sia agganciato ad una parete.

Per fissaggio alla parete: praticare due fori, distanziati come indicato nel disegno.

Per il fissaggio, utilizzare viti a testa tonda, con diametro da 5 mm fino a max. 6,5 mm.



Anomalie - Cause e rimedi

Causa	Rimedio
Indicatore di carica della batteria rosso (3) lampeggiante	
Procedura di ricarica non possibile	
La batteria non è inserita (correttamente)	Inserire correttamente la batteria sul caricabatteria
Contatti della batteria contaminati	Pulire i contatti della batteria, ad es. innestando e disinnestando più volte la batteria stessa; all'occorrenza, sostituire la batteria
Batteria difettosa	Sostituire la batteria
Indicatori di carica della batteria (4) oppure (3) spenti	
Il connettore di rete del caricabatteria non è inserita (correttamente)	Inserire il connettore di rete (completamente) nella presa di corrente
Difetto nella presa di corrente, nel cavo di rete o nel caricabatteria	Controllare la tensione di rete e, all'occorrenza, far controllare il caricabatteria da un Centro Assistenza Clienti autorizzato per elettrodomestici Bosch

Indicazioni operative

In caso di cicli di ricarica continui oppure in caso di operazioni di ricarica successivi senza interruzioni, il caricabatteria si può riscaldare. Ciò, tuttavia, non rappresenta un pericolo e non indica un difetto tecnico del caricabatteria.

Una sensibile riduzione della durata del funzionamento dopo l'operazione di ricarica sta ad indicare che la batteria dovrà essere sostituita.

Manutenzione ed assistenza

Manutenzione e pulizia

Qualora si rendesse necessaria una sostituzione del cavo di collegamento, la stessa deve essere effettuata da Bosch oppure da un centro di assistenza clienti autorizzato per elettrodomestici Bosch per evitare pericoli per la sicurezza.

Servizio di assistenza e consulenza tecnica

Il servizio di assistenza risponde alle Vostre domande relative alla riparazione e alla manutenzione del Vostro prodotto nonché concernenti i pezzi di ricambio. Disegni in vista esplosa e informazioni relative ai pezzi di ricambio sono consultabili anche sul sito www.bosch-pt.com. Il team di consulenza tecnica Bosch sarà lieto di rispondere alle Vostre domande in merito ai nostri prodotti e accessori. In caso di richieste o di ordinazione di pezzi di ricambio, comunicare sempre il codice prodotto a 10 cifre riportato sulla targhetta di fabbricazione dell'elettrodomestico.

Italia

Officina Elettrodomestici
Robert Bosch S.p.A.
Corso Europa 2/A
20020 LAINATE (MI)
Tel.: (02) 3696 2663
Fax: (02) 3696 2662
Fax: (02) 3696 8677
E-Mail: officina.elettrodomestici@it.bosch.com

Svizzera

Sul sito www.bosch-pt.com/ch/it è possibile ordinare direttamente on-line i ricambi.
Tel.: (044) 8471513
Fax: (044) 8471553
E-Mail: Aftersales.Service@de.bosch.com

Smaltimento

Avviare ad un riciclaggio rispettoso dell'ambiente la stazione di ricarica, gli accessori dismessi e gli imballaggi.



Non gettare i caricabatteria tra i rifiuti domestici!

Solo per i Paesi della CE:

In conformità alla Direttiva Europea 2012/19/UE sui rifiuti di apparecchiature elettriche ed elettroniche (RAEE) ed all'attuazione del recepimento nel diritto nazionale, i caricabatteria divenuti inservibili devono essere raccolti separatamente ed essere smaltiti/riciclati nel rispetto dell'ambiente.

Nederlands

Veiligheidsaanwijzingen



Lees alle veiligheidsaanwijzingen en instructies. Het niet naleven van de veiligheidsaanwijzingen en instructies kan elektrische

schokken, brand en/of zware verwondingen veroorzaken.

Bewaar deze instructies goed.

Gebruik het oplaadapparaat alleen wanneer u alle functies volledig kunt inschatten en zonder beperkingen kunt gebruiken of daarvoor bestemde instructies heeft ontvangen.

- ▶ **Dit oplaadapparaat is niet bestemd voor gebruik door kinderen en personen met beperkte lichamelijke, zintuiglijke of geestelijke capaciteiten of gebrek aan ervaring en kennis. Dit oplaadapparaat kan door kinderen vanaf 8 jaar evenals door personen met beperkte lichamelijke, zintuiglijke of geestelijke capaciteiten of gebrek aan ervaring en kennis gebruikt worden, mits zij onder toezicht staan van een persoon die voor hun veiligheid verantwoordelijk is, of door deze in het veilige gebruik van het oplaadapparaat geïnstrueerd werden en zij de hiermee verbonden gevaren begrijpen.** Anders bestaat er gevaar voor foute bediening en verwondingen.
- ▶ **Houd toezicht op kinderen bij gebruik, reiniging en onderhoud.** Op deze manier wordt gewaarborgd dat kinderen niet met het oplaadapparaat spelen.

- ▶ **Laad alleen Bosch Li-Ion-accu's vanaf een capaciteit van 2,0 Ah (vanaf 3 accucellen). De accuspanning moet bij de acculaadspanning van het oplaadapparaat passen. Laad geen accu's die niet oplaadbaar zijn.** Anders bestaat er brand- en explosiegevaar.



Houd het oplaadapparaat uit de buurt van regen of natheid. Het binnendringen van water in een elektrisch toestel verhoogt het risico van een elektrische schok.

- ▶ **Houd het oplaadapparaat schoon.** Door vervuiling bestaat er gevaar voor een elektrische schok.
- ▶ **Controleer vóór elk gebruik oplaadapparaat, kabel en stekker.** Gebruik het oplaadapparaat niet, als u beschadigingen vaststelt. Open het oplaadapparaat niet zelf en laat het uitsluitend repareren door gekwalificeerd geschoold personeel en alleen met originele vervangingsonderdelen. Beschadigde oplaadapparaten, kabels en stekkers verhogen het risico van een elektrische schok.
- ▶ **Gebruik het oplaadapparaat niet op een licht ontvlambare ondergrond (bijv. papier, textiel enz.) of in een brandbare omgeving.** Vanwege de bij het opladen optredende verwarming van het oplaadapparaat bestaat brandgevaar.
- ▶ **Bij beschadiging en verkeerd gebruik van de accu kunnen er ook dampen vrijkomen.** Zorg voor frisse lucht en raadpleeg bij klachten een arts. De dampen kunnen de luchtwegen irriteren.
- ▶ **Dek de ventilatiesleuven van het oplaadapparaat niet af.** Het oplaadapparaat kan anders oververhit raken en niet meer correct functioneren.

Beschrijving van product en werking

Afgebeelde componenten

De componenten zijn genummerd zoals op de afbeelding van het oplaadapparaat op de pagina met afbeeldingen.

- (1) Accu ^{A)}
- (2) Laadschacht
- (3) Rode accu-oplaadaanduiding
- (4) Groene accu-oplaadaanduiding
- (5) Wandophanging

A) **Niet elk afgebeeld en beschreven accessoire is standaard bij de levering inbegrepen. Alle accessoires zijn te vinden in ons accessoireprogramma.**

Technische gegevens

Oplaadapparaat		GAL 18V-40
Productnummer		2 607 226 2..
Oplaadspanning accu (automatische spanningsherkenning)	V _{accu}	10,8-18
Laadstroom	A	4,0
Toegestaan oplaadtemperatuurbereik	°C	0-45
Oplaadtijd bij accucapaciteit, ca.		(80%)/100%
- 2,0 Ah	min	(24)/35
- 3,0 Ah	min	(36)/50
- 4,0 Ah	min	(48)/65
- 5,0 Ah	min	(60) / 70
- 6,0 Ah	min	(72)/95
Aantal accucellen		3 - 15
Gewicht volgens EPTA-Procedure 01:2014	kg	0,55
Isolatieklasse		□/II

Gebruik

Ingebruikname

- ▶ **Let op de netspanning!** De spanning van de stroombron moet overeenkomen met de gegevens op het typeplaatje van het oplaadapparaat. Met 230 V aangeduide oplaadapparaten kunnen ook met 220 V worden gebruikt.

Oplaadproces

Het opladen begint zodra de stekker van het oplaadapparaat is aangesloten en de accu **(1)** in de laadschacht **(2)** is gestopt.

Door de intelligente oplaadmethode wordt de oplaadtoestand van de accu automatisch herkend en wordt de accu afhankelijk van de accu temperatuur en -spanning met de optimale laadstroom opgeladen.

Daardoor wordt de accu ontzien en blijft deze, indien in het oplaadapparaat bewaard, altijd volledig opgeladen.

Betekenis van de indicatie-elementen

Groen knipperend lampje accuoplaadindicatie (4)



Het snellaadproces wordt door het knipperen van de **groene** accuoplaadindicatie **(4)** aangegeven. De accu kan op elk tijdstip uitgenomen en gebruikt worden.

Aanwijzing: Het oplaadproces is alleen mogelijk als de temperatuur van de accu binnen het toegestane oplaadtemperatuurbereik ligt, zie paragraaf 'Technische gegevens'.



Zodra ca. 80% van de accucapaciteit bereikt is, vertraagt het knipperen van de groene accuoplaadindicatie. Het snellaadproces is nu afgesloten. Blijft de accu in het oplaadapparaat, dan wordt het oplaadproces in de Long Life op laadmodus afgesloten.

Groen vast brandend lampje accuoplaadindicatie (4)



Het vast brandende lampje van de groene accuoplaadindicatie **(4)** geeft aan dat de accu volledig is opgeladen.

De accu kan vervolgens worden verwijderd en onmiddellijk worden gebruikt.

Als de accu niet is geplaatst, geeft het vast brandende lampje van de accuoplaadindicatie aan **(4)** dat de stekker in het stopcontact zit en dat het oplaadapparaat klaar is voor gebruik.

Vast brandend lampje rode accuoplaadindicatie (3)



Het vast brandende lampje van de rode accuoplaadindicatie **(3)** geeft aan dat de temperatuur van de accu buiten het toegestane oplaadtemperatuurbereik ligt, zie paragraaf

'Technische gegevens'. Zodra het toegestane temperatuurbereik bereikt is, begint het oplaadproces.

Knipperend lampje rode accuoplaadindicatie (3)



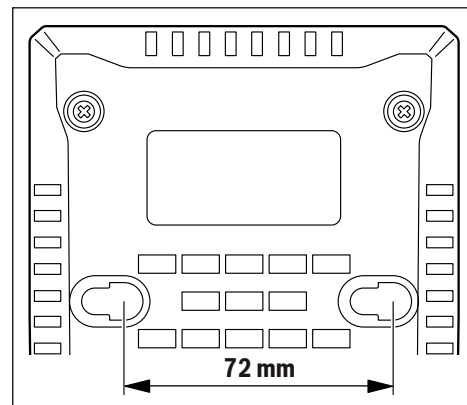
Het knipperende lampje van de rode accuoplaadindicatie **(3)** duidt op een andere storing in het oplaadproces, zie paragraaf 'Storingen - oorzaken en oplossingen'.

Wandmontage

Het oplaadapparaat kan zowel staand (desktopgebruik) als hangend aan de wand worden gebruikt.

Voor bevestiging aan de wand: breng twee boorgaten op de afstand volgens de tekening aan.

Gebruik voor de bevestiging balkopschroeven met een diameter van min. 5 mm en max. 6,5 mm.



Storingen – oorzaken en oplossingen

Oorzaak	Oplossing
Rode accuoplaadindicatie (3) knippert	
Opladen niet mogelijk	
Accu niet (goed) aangebracht	Accu correct in oplaadapparaat plaatsen
Accucontacten vuil	Accucontacten reinigen; bv. door de accu herhaaldelijk in te brengen en te verwijderen, indien nodig de accu vervangen
Accu defect	Accu vervangen
Accuoplaadweergave (4) of (3) brandt niet	
Netsnoer van het oplaadapparaat is niet (of niet goed) vastgestoken	Stekker (volledig) in het stopcontact steken
Stopcontact, netsnoer of oplaadapparaat defect	Netspanning controleren, oplaadapparaat laten controleren door een erkend servicecentrum voor elektrisch gereedschap van Bosch

Aanwijzingen voor werkzaamheden

Bij langdurig opladen of meermaals opladen zonder onderbreking kan het oplaadapparaat warm worden. Dit is echter onschadelijk en duidt niet op een technisch defect van het oplaadapparaat.

Een duidelijk kortere gebruiksduur na het opladen duidt erop dat de accu versleten is en moet worden vervangen.

Onderhoud en service

Onderhoud en reiniging

Als de aansluitkabel moet worden vervangen, moeten deze werkzaamheden door Bosch of een erkende klantenservice voor Bosch elektrische gereedschappen worden uitgevoerd om veiligheidsrisico's te voorkomen.

Klantenservice en gebruikadvies

Onze klantenservice beantwoordt uw vragen over reparatie en onderhoud van uw product en over vervangingsonderdelen. Explosietekeningen en informatie over vervangingsonderdelen vindt u ook op: www.bosch-pt.com

Het Bosch-gebruiksadviesteam helpt u graag bij vragen over onze producten en accessoires.

Vermeld bij vragen en bestellingen van vervangingsonderdelen altijd het uit tien cijfers bestaande productnummer volgens het typeplaatje van het product.

Nederland

Tel.: (076) 579 54 54

Fax: (076) 579 54 94

E-mail: gereedschappen@nl.bosch.com

België

Tel.: (02) 588 0589

Fax: (02) 588 0595

E-mail: outillage.gereedschap@be.bosch.com

Afvalverwijdering

Oplaadapparaten, accessoires en verpakkingen moeten op een voor het milieu verantwoorde wijze worden gerecycled.



Gooi oplaadapparaten niet bij het huisvuil!

Alleen voor landen van de EU:

Volgens de Europese richtlijn 2012/19/EU betreffende elektrische en elektronische oude apparaten en de omzetting van de richtlijn in nationaal recht moeten niet meer bruikbare oplaadapparaten apart worden ingezameld en op een voor het milieu verantwoorde wijze worden gerecycled.

Dansk

Sikkerhedsinstrukser



Læs alle sikkerhedsinstrukser og anvisninger.

Overholdes sikkerhedsinstrukserne og anvisningerne ikke, er der risiko for

elektrisk stød, brand og/eller alvorlige kvæstelser.

Opbevar anvisningerne et sikkert sted.

Brug kun laderen, hvis du har fuldt overblik over alle funktioner og uden begrænsninger kan gennemføre dem, eller du har modtaget relevante anvisninger.

- **Denne lader er ikke beregnet til at blive betjent af børn eller personer med begrænsede fysiske, sensoriske eller mentale evner eller manglende erfaring og viden. Denne lader må kun bruges af børn fra 8 år samt af personer med begrænsede fysiske, sensoriske eller mentale tilstand eller manglende erfaring og kendskab, hvis det sker under opsyn, eller de modtager anvisninger på sikker omgang med laderen og således for-**

står de farer, der er forbundet hermed. I modsats fald er der risiko for fejlbetjening og personskader.

- ▶ **Hold børn under opsyn ved brug, rengøring og vedligeholdelse.** Der ved sikres det, at børn ikke bruger laderen som legetøj.
- ▶ **Oplad kun Bosch lithium-ion-akkuer med en kapacitet fra 2,0 Ah (fra 3 akkuceller). Akku-spændingen skal passe til laderens akkuladespænding. Oplad ikke genopladelige akkuer.** I modsat fald er der risiko for brand og eksplosion.



Laderen må ikke udsættes for regn eller fugt. Indtrængning af vand i en lader øger risikoen for elektrisk stød.

- ▶ **Hold laderen ren.** Ved tilsmudsning er der fare for elektrisk stød.
- ▶ **Kontrollér altid ledning og stik før anvendelse af laderen. Brug ikke laderen, hvis den er beskadiget. Åbn aldrig laderen på egen hånd, og sørg for, at reparationer kun udføres af kvalificerede fagfolk, og at der kun benyttes originale reservedele.** Beskadigede ladere, ledninger og stik øger risikoen for elektrisk stød.
- ▶ **Brug ikke laderen på et letantændeligt underlag (f.eks. papir, tekstiler osv.) eller i brændbare omgivelser.** Der er brandfare på grund af den opvarmning af laderen, der forekommer under ladning.
- ▶ **Beskadiges akkuen eller bruges den forkert, kan der også sive dampe ud.** Tilfør frisk luft og søg læge, hvis du føler dig utilpas. Dampene kan irritere luftvejene.
- ▶ **Undlad at tildække laderens udluftningsåbninger.** Ellers kan laderen blive overophedet og ikke længere fungere korrekt.

Produkt- og ydelsesbeskrivelse

Illustrerede komponenter

Nummereringen af de illustrerede komponenter refererer til illustrationen af laderen på illustrationssiden.

- (1) Akku^{A)}
- (2) Ladeskakt
- (3) Rød akku-ladevisning
- (4) Grøn akku-ladevisning

(5) Vægophæng

A) **Tilbehør, som er illustreret og beskrevet i betjeningsvejledningen, er ikke indeholdt i leveringen. Det fuldstændige tilbehør findes i vores tilbehørsprogram.**

Tekniske data

Ladeaggregat	GAL 18V-40	
Varenummer	2 607 226 2..	
Akkuladespænding (automatisk spændingsdetektering)	V...	10,8-18
Ladestrøm	A	4,0
Tilladt ladetemperaturområde	°C	0-45
Ladetid ved akku-kapacitet, ca.		(80%) / 100%
- 2,0 Ah	min	(24) / 35
- 3,0 Ah	min	(36) / 50
- 4,0 Ah	min	(48) / 65
- 5,0 Ah	min	(60) / 70
- 6,0 Ah	min	(72) / 95
Antal akkuceller	3 - 15	
Vægt svarer til EPTA-Procedure 01:2014	kg	0,55
Beskyttelsesklasse	□ / II	

Brug

Ibrugtagning

- ▶ **Kontroller netspændingen!** Strømkildens spænding skal stemme overens med angivelserne på laderens typeskilt. Lader til 230 V kan også tilsluttes 220 V.

Opladning

Opladningen begynder, så snart laderens netstik sættes i stikkontakten, og akkuen (1) stikkes ind i ladeskakten (2).

Takket være den intelligente opladningsproces registreres akkuens ladetilstand automatisk, så opladningen altid sker med den optimale ladestrøm afhængigt af akkuteperatur og -spænding.

Derved skånes akkuen og holdes altid fuldstændig opladet ved opbevaring i laderen.

Visningselementernes betydning

Blinklys grøn akku-ladevisning (4)



Hurtigopladningen angives ved en **blinkende grøn** akku-ladevisning (4). Batteriet kan altid tages ud og bruges.

Bemærk: Opladning er kun mulig, hvis akkuteperaturen befinder sig inden for det tilladte ladetemperaturområde, se afsnit "Tekniske data".



Så snart ca. 80 % af batterikapaciteten er nået, blinker den grønne batteriladevisning langsomt. Hurtigopladingen er nu afsluttet. Hvis batteriet forbliver siddende i laderen, afbrydes opladningen i Long Life-ladetilstand.

Konstant lys grøn akku-ladevisning (4)



Den konstant lysende grønne akku-ladevisning (4) angiver, at akkuen er fuldstændig opladet. Akkuen kan efterfølgende tages ud og bruges med det samme.

Uden isat akku angiver den konstant lysende akku-ladevisning (4), at netstikket er sat i stikkontakten, og laderen er klar til brug.

Konstant lys rød akku-ladevisning (3)



Den konstant lysende røde akku-ladevisning (3) er tegn på, at akkuens temperatur ligger uden for det tilladte område, se afsnittet "Tekniske data". Så snart det tilladte temperaturområde er nået, starter opladningen.

Blinklys rød akku-ladevisning (3)



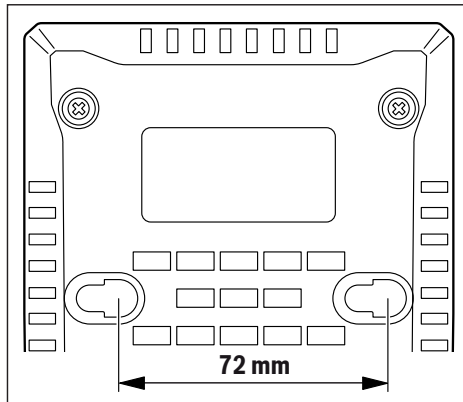
Den blinkende røde akku-ladevisning (3) angiver en anden fejl ved opladningen, se afsnittet "Fejl – årsager og afhjælpning".

Vægmontering

Laderen kan benyttes enten stående (som bordmodel/desk-top use) eller hængende på væggen.

For fastgørelse på væggen: Udfør to borehuller med afstand iht. tegning.

Brug rundhovede skruer med en diameter fra 5 mm til maks. 6,5 mm til fastgørelsen.



Fejl – årsager og afhjælpning

Årsag	Afhjælpning
Rød akku-ladevisning (3) blinker	
Opladning ikke mulig	
Akkuen er ikke (korrekt) på sat	Sæt akkuen korrekt på laderen

Årsag	Afhjælpning
Akkukontakter snavsede	Rengør akkukontakter, f.eks. ved isætning/udtagning af akkuen flere gange, udskift evt. akku
Akku defekt	Udskift akku
Akkuladevisninger (4) / (3) lyser ikke	
Laderens netstik ikke (korrekt) isat	Isæt netstik (helt) i stikkontakten
Stikkontakt, netkabel eller lader defekt	Kontrollér netspændingen, og få evt. laderen kontrolleret af en autoriseret kundeservice for Bosch el-værktøj

Arbejdsvejledning

Ved kontinuerlige eller flere efter hinanden følgende ladeacykluser uden afbrydelse kan laderen blive varm. Dette er ikke en grund til bekymring og ikke tegn på en teknisk defekt ved laderen.

Når driftstiden pr. opladning forkortes væsentligt, er det tegn på, at akkerne er slidt op og skal udskiftes.

Vedligeholdelse og service

Vedligeholdelse og rengøring

Hvis det er nødvendigt at erstatte tilslutningsledningen, skal dette arbejde udføres af Bosch eller på et autoriseret serviceværksted for Bosch el-værktøj for at undgå farer.

Kundeservice og anvendelsesrådgivning

Kundeservice besvarer dine spørgsmål vedr. reparation og vedligeholdelse af dit produkt samt reservedele. Eksplosionstegninger og oplysninger om reservedele finder du også på: www.bosch-pt.com

Bosch-anvendelsesrådgivningsteamet hjælper dig gerne, hvis du har spørgsmål til produkter og tilbehørsdele.

Produktets 10-cifrede typenummer (se typeskilt) skal altid angives ved forespørgsler og bestilling af reservedele.

Dansk

Bosch Service Center

Telegrafvej 3

2750 Ballerup

På www.bosch-pt.dk kan der online bestilles reservedele eller oprettes en reparations ordre.

Tlf. Service Center: 44898855

Fax: 44898755

E-Mail: vaerktoej@dk.bosch.com

Bortskaffelse

Ladeaggregater, tilbehør og emballage skal genbruges på en miljøvenlig måde.



Smid ikke ladeaggregater ud sammen med det almindelige husholdningsaffald!

Gælder kun i EU-lande:

Iht. det europæiske direktiv 2012/19/EF om affald af elektrisk og elektronisk udstyr skal kasserede ladeaggregater indsamles separat og genbruges iht. gældende miljøforskrifter.

Svensk**Säkerhetsanvisningar**

Läs igenom alla säkerhetsanvisningar och instruktioner. Fel som uppstår till följd av att säkerhetsinstruktionerna

och anvisningarna inte följts kan orsaka elstöt, brand och/eller allvarliga personskador.

Förvara dessa anvisningar för framtida bruk.

Använd endast laddaren om du kan bedöma och genomföra alla funktioner eller om du fått motsvarande anvisningar.

► **Denna laddare är inte avsedd att användas av barn och personer med begränsade fysiska, sensoriska eller mentala förmågor eller bristande erfarenhet och kunskaper. Denna laddare får användas av barn från 8 år och personer med begränsad fysisk, sensorisk eller mental förmåga eller med bristande kunskap och erfarenhet om de övervakas av en person som ansvarar för deras säkerhet, eller som instruerar dem i säker hantering av laddaren och gör att de därmed förbundna riskerna. I annat fall föreligger fara för felanvändning och skador.**

► **Ha barn under uppsikt vid användning, rengöring och**

underhåll. På så sätt säkerställs att barn inte leker med laddaren.

► **Ladda endast Bosch uppladdningsbara lithiumjonbatterier från en kapacitet på 2,0 Ah (från 3battericeller). Batterispänningen måste passa till laddarens spänning. Ladda inga engångsbatterier.** Annars föreligger brand- och explosionsrisk.



Skydda laddaren mot regn och väta. Tränger vatten in i ett elverktyg ökar risken för elstöt.

- **Håll laddaren ren.** Vid smuts ökar risken för elektrisk stöt.
- **Kontrollera laddare, kabel och kontakt innan varje användning. Använd inte laddaren om du märker någon skada. Öppna inte laddaren på egen hand utan låt endast reparera det av specialister, som använder sig av originalreservdelar.** Skadade laddare, kabel eller kontakt ökar risken för elstöt.
- **Använd inte laddaren på lättantändligt underlag (t.ex. papper, textil osv.) eller i lättantändlig omgivning.** Brandrisk föreligger på grund av uppvärmning av laddaren under drift.
- **I skadat eller felanvänt batteri kan också ångor uppstå.** Tillför friskluft och uppsök läkare vid åkommor. Ångorna kan leda till irritation i andningsvägarna.
- **Täck inte över laddarens ventilationsöppningar.** Laddaren kan i annat fall överhettas och fungerar då inte längre korrekt.

Produkt- och prestandabeskrivning**Illustrerade komponenter**

Numreringen av de avbildade komponenterna hänför sig till framställningen av laddaren på grafiksidan.

- (1) Batteri ^{A)}
- (2) Laddfack
- (3) Röd batteriladdningsindikering
- (4) Grön batteriladdningsindikering
- (5) Vägghängning

A) I bruksanvisningen avbildat och beskrivet tillbehör ingår inte i standardleveransen. I vårt tillbehörsprogram beskrivs allt tillbehör som finns.

Tekniska data

Laddare		GAL 18V-40
Artikelnummer		2 607 226 2..
Batteri-laddningsspänning (automatisk spänningsindikering)	V _{DC}	10,8-18
Laddningsström	A	4,0
Tillåtet laddningstemperaturområde	°C	0-45
Laddningstid vid batterikapacitet, ca.		(80%) / 100%
- 2,0 Ah	min	(24) / 35
- 3,0 Ah	min	(36) / 50
- 4,0 Ah	min	(48) / 65
- 5,0 Ah	min	(60) / 70
- 6,0 Ah	min	(72) / 95
Antal batterier		3 - 15
Vikt motsvarande EPTA-Procedure 01:2014	kg	0,55
Skyddsklass		□/II

Drift

Driftstart

- **Kontrollera nätspänningen!** Kontrollera att strömkällans spänning överensstämmer med uppgifterna på laddarens typskylt. Laddare märkta med 230 V kan även anslutas till 220 V.

Laddning

Laddningen börjar så snart laddarens nätstickkontakt sticks in i uttaget och batteriet **(1)** sticks in i laddningsschaktet **(2)**.

Genom den intelligenta laddningsmetoden identifieras batteriets laddningsstatus automatiskt och beroende på batteritemperaturen och -spänningen laddas batteriet med en optimal laddningsström.

Därigenom skonas batteriet och förblir alltid helt laddat vid förvaring i laddaren.

Indikeringselementens betydelse

Blinkande ljus grön batteriladdningsvisning (4)



Snabbladdningen signaleras med att den **gröna** batteriladdningsvisningen **(4)** blinkar. Batteriet kan när som helst tas ut och användas.

Anmärkning: Laddning är bara möjlig när batteriets temperatur ligger inom det tillåtna laddningstemperaturintervallet, se avsnittet "Tekniska data"..



Så snart ca. 80% av batterikapaciteten har uppnåtts blinkar den gröna batteriladdningsvisningen långsammare. Snabbladdningen är nu avslutad. Om batteriet blir kvar i laddaren avslutas laddningen i laddningsläget Long Life.

Fast ljus grön batteriladdningsvisning (4)



När den gröna batteriladdningsvisningen **(4)** lyser kontinuerligt så är batteriet helt laddat. Batteriet kan därefter tas ut och användas omedelbart.

Utan isatt batteri signaliserar ett fast ljus hos batteriladdningsvisningen **(4)**, att nätstickkontakten är isatt och att laddaren är driftsklar.

Fast ljus röd batteriladdningsvisning (3)



Fast ljus hos den röda batteriladdningsvisningen **(3)** signaliserar att batteriets temperatur ligger utanför tillåtet temperaturområde, se avsnittet "Tekniska data". Så snart det tillåtna temperaturområdet har uppnåtts börjar laddningen.

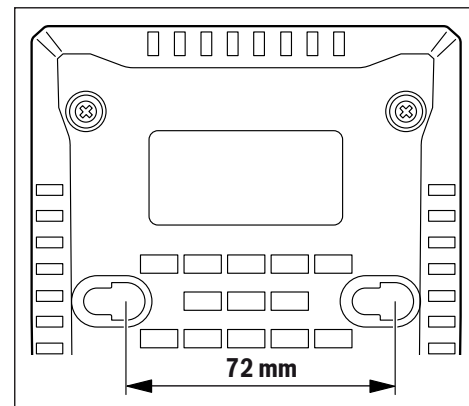
Blinkande ljus röd batteriladdningsvisning (3)



Om den röda batteriladdningsvisningen blinkar **(3)** så signaleras en annan störning i laddningen, se avsnittet "Fel - orsaker och åtgärder".

Väggmontering

Laddaren kan antingen användas stående (bordsanvändning) eller hängande på väggen. För infästning på väggen: Borra två hål som har det inbördes avstånd som framgår av ritningen. Fäst laddaren med skruvar med ett runt huvud med en diameter på min. 5 mm och max. 6,5 mm.



Fel - Orsaker och åtgärder

Orsak	Åtgärd
Röd batteriladdningsvisning (3) blinkar	

Orsak	Åtgärd
Ingen batteriladdning möjlig	
Batteriet sitter inte alls eller inte korrekt på	Sätt batteriet korrekt på laddaren
Batterikontakter smutsiga	Rengör batterikontakter, t.ex. genom att flera gånger sätta in och ta ut batteriet. Byt ut batteriet vid behov
Batteri defekt	Byt ut batteriet
Batteriladdningsvisningarna (4) resp. (3) lyser inte	
Laddarens nätstickkontakt ej (korrekt) isatt	Stick in nätstickkontakten (helt och hållet) i uttaget
Uttag, nätkabel eller laddare defekt	Kontrollera nätspänningen, låt ev. auktoriserad kundtjänst för Bosch elverktyg kontrollera laddaren

Arbetsanvisningar

Vid kontinuerlig laddning eller flera laddningscykler efter varandra utan avbrott kan laddaren värmas upp. Det är dock ofarligt och tyder inte på en teknisk defekt hos laddaren. Är brukstiden efter oppladdning onormalt kort tyder det på att batterierna är förbrukade och måste bytas mot nya.

Underhåll och service

Underhåll och rengöring

Om nåttsladden för bibehållande av verktøyets sikkerhet måste bytas ut, ska byte ske hos Bosch eller en auktoriserad serviceverkstad for Bosch-elverktøy.

Kundtjänst och applikationsrådgivning

Kundservicen ger svar på frågor beträffande reparation och underhåll av produkter och reservdelar. Explosionsritningar och informationer om reservdelar hittar du också under:

www.bosch-pt.com

Boschs applikationsrådgivnings-team hjälper dig gärna med frågor om våra produkter och tillbehören till dem.

Ange alltid det 10-siffriga produktnumret, som finns på produktens typskylt, vid förfrågningar och reservdelsbeställningar.

Svenska

Bosch Service Center
Telegrafvej 3
2750 Ballerup
Danmark
Tel.: (08) 7501820 (inom Sverige)
Fax: (011) 187691

Avfallshantering

Laddare, tillbehör och förpackning ska omhändertas på ett miljövänligt sätt för återvinning.



Laddare får inte kastas i hushållsavfallet!

Endast för EU-länder:

Enligt EU-direktivet 2012/19/EU om avfall som utgörs av eller innehåller elektrisk och elektronisk utrustning och dess tillämpning i nationell lag ska förbrukade laddare sorteras och återvinnas separat.

Norsk

Sikkerhetsanvisninger



Les **sikkerhetsanvisningene og instruksene**. Hvis ikke sikkerhetsanvisningene og instruksene tas til følge, kan

det oppstå elektrisk støt, brann og/eller alvorlige personskader.

Ta godt vare på disse anvisningene.

Bruk laderen bare hvis du skjønner og kan bruke alle funksjonene eller har fått nødvendige anvisninger.

► **Denne laderen er ikke beregnet brukt av barn og personer med reduserte fysiske eller sansemessige evner eller med manglende erfaring og kunnskap. Denne laderen kan brukes av barn fra åtte år og oppover og personer med reduserte fysiske eller sansemessige evner eller manglende erfaring og kunnskap hvis bruken skjer under tilsyn av en person som er ansvarlig for sikkerheten, eller vedkommende har fått opplæring i sikker bruk av laderen av denne personen, og forstår farene som er forbundet med bruken.** Ellers er det fare for feilbetjening og personskader.

► **Hold tilsyn med barn under bruk, rengjøring og vedlikehold.** På den måten unngår du at barn leker med laderen.

► **Lad bare Bosch Li-ion-batterier med kapasitet på 2,0 Ah (fra 3 battericeller). Batterispenningen må stemme overens med laderens batteriladespenning. Du må ikke lade batterier som ikke er oppladbare.** Annen bruk medfører fare for brann og eksplosjon.



Laderen må ikke utsettes for regn eller fuktighet.

Dersom det kommer vann i et elektroverktøy, øker risikoen for elektriske støt.

- **Sørg for at ledere alltid er ren.** Skitt medfører fare for elektrisk støt.
- **Inspiser alltid laderen, ledningen og støpselet før bruk. Ikke bruk laderen hvis du oppdager skader. Du må ikke åpne laderen på egen hånd. Reparasjoner må kun utføres av kvalifisert fagpersonale og kun med originale reservedeler.** Skadde ladere, ledninger og støpsler øker risikoen for elektrisk støt.
- **Bruk ikke laderen på lett antennelig underlag (f.eks. papir, tekstiler osv.) eller i antennelige omgivelser.** Oppvarmingen av laderen under drift medfører brannfare.
- **Ved skader og ikke-forskriftsmessig bruk av batteriet kan det slippe ut damp.** Tilfør frisk luft og gå til lege hvis det oppstår helseproblemer. Dampene kan irritere åndedretsorganene.
- **Laderens ventilasjonsåpning må ikke tildekkes.** Det kan føre til at laderen overopphetes og ikke lenger vil fungere som den skal.

Produktbeskrivelse og ytelsesspesifikasjoner

Illustrerte komponenter

Nummereringen av de illustrerte komponentene gjelder for bildet av laderen på illustrasjonssiden.

- (1) Batteri ^{A)}
- (2) Ladeholder
- (3) Rød batteriladeindikator
- (4) Grønn batteriladeindikator

(5) Veggmontering

A) **Illustrert eller beskrevet tilbehør inngår ikke i standardleveransen. Det komplette tilbehøret finner du i vårt tilbehørsprogram.**

Tekniske data

Lader	GAL 18V-40	
Artikkelnummer	2 607 226 2..	
Batteriets ladespenning (automatisk spenningsregistrering)	V...	10,8-18
Ladestrøm	A	4,0
Tillatt ladetemperatur	°C	0-45
Ladetid ved batterikapasitet, ca.	(80%) / 100%	
- 2,0 Ah	min	(24) / 35
- 3,0 Ah	min	(36) / 50
- 4,0 Ah	min	(48) / 65
- 5,0 Ah	min	(60) / 70
- 6,0 Ah	min	(72) / 95
Antall battericeller	3 - 15	
Vekt i samsvar med EPTA-Procedure 01:2014	kg	0,55
Kapslingsgrad	□ / II	

Bruk

Igangsetting

- **Vær oppmerksom på nettspenningen!** Spenningen til strømkilden må stemme overens med angivelsene på laderens typeskilt. Ladere som er merket med 230 V kan også brukes med 220 V.

Lading

Ladingen starter umiddelbart etter at støpselet til laderen er satt inn i stikkkontakten og batteriet (1) er plassert i ladeholderen (2).

Intelligent lading sørger for at batteriets ladenivå registreres automatisk og at batteriet lades med optimal ladestrøm avhengig av batteritemperaturen og -spenningen.

Dermed skånes batteriet, og det forblir alltid fulladet ved oppbevaring i laderen.

Forklaring av indikatoren

Blinkende grønt lys på indikator for batterilading (4)



Hurtigladingen signaliseres av **blinking** av den **grønne** indikatoren for batterilading (4).

Batteriet kan når som helst tas ut og brukes.

Merknad: Lading er bare mulig hvis batteriet har en temperatur som er tillatt for lading, se avsnittet "tekniske data".



Når ca. 80 % av batterikapasiteten er nådd, begynner den grønne indikatoren for batterilading å blinke langsommere. Hurtigladingen avsluttes. Hvis batteriet blir værende i laderen, avsluttes ladingen i Long Life-lademodus.

Life-lademodus.

Kontinuerlig grønt lys på indikator for batterilading (4)



Når den grønne indikatoren for batterilading lyser kontinuerlig (4), signaliserer det at batteriet er fulladet.

Batteriet kan tas ut og brukes umiddelbart.

Hvis batteriet ikke er satt inn, signaliserer kontinuerlig lys på indikatoren for batterilading (4) at støpselet er satt inn i stikkontakten og laderen er klar for bruk.

Kontinuerlig rødt lys på indikator for batterilading (3)



Når den røde indikatoren for batterilading (3) lyser kontinuerlig, signaliserer det at batteriet ikke har tillatt temperatur for lading, se avsnittet "Tekniske data". Ladingen begynner så snart tillatt temperatur er nådd.

Blinkende rødt lys på indikator for batterilading (3)



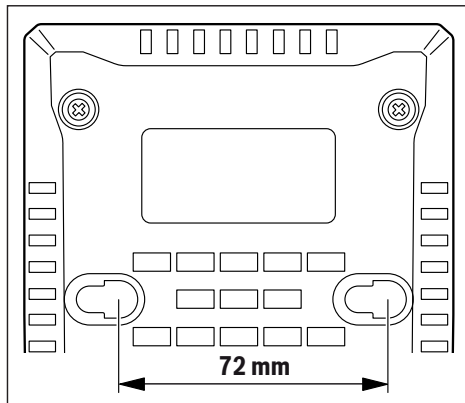
Når den røde indikatoren for batterilading (3) blinker, signaliserer det en annen feil under ladingen, se avsnittet "Feil – Årsak og løsning".

Veggmontering

Laderen kan brukes stående (på benk / desktop use) eller hengende på veggen.

Hvis den skal festes på veggen: Bor to hull med avstand som vist på tegningen.

Fest med skruer med rundt hode med diameter fra 5 mm til maks. 6,5 mm.



Feil – Årsak og løsning

Årsak	Løsning
Rød indikator for batterilading (3) blinker	
Lading ikke mulig	

Årsak	Løsning
Batteriet ikke (riktig) satt på laderen	Sett batteriet riktig på laderen
Skitne batterikontakter	Rengjør batterikontaktene, f.eks. ved å sette inn og ta ut batteriet flere ganger, eller skift ut batteriet
Batteri defekt	Skift batteri
Indikatorer for batterilading (4) eller (3) lyser ikke	
Støpselet til laderen er ikke (riktig) satt inn	Sett støpselet (helt inn) i stikkontakten
Stikkontakt, strøm kabel eller lader defekt	Kontroller nettspenningen. Få eventuelt kontrollert laderen i et autorisert serviceverksted for Bosch elektroverktøy

Arbeidshenvisninger

Ved kontinuerlige ladesykluser eller flere ladesykluser etter hverandre uten avbrudd kan laderen bli varm. Dette er imidlertid ikke farlig og betyr ikke at det er en teknisk feil på laderen.

En vesentlig kortere driftstid etter oppladingen er et tegn på at batteriet er oppbrukt og må skiftes ut.

Service og vedlikehold

Vedlikehold og rengjøring

Hvis det er nødvendig å skifte ut tilkoblingsledningen, må dette gjøres av Bosch eller Bosch-serviceverksteder, slik at det ikke oppstår fare for sikkerheten.

Kundeservice og kundeveiledning

Kundeservice hjelper deg ved spørsmål om reparasjon og vedlikehold av produktet ditt og reservedelene. Du finner også sprengskisser og informasjon om reservedeler på www.bosch-pt.com

Boschs kundeveilederteam hjelper deg gjerne hvis du har spørsmål om våre produkter og tilbehør.

Ved alle forespørsler og reservedelsbestillinger må du oppgi det 10-sifrede produktnummeret som er angitt på produktets typeskilt.

Norsk

Robert Bosch AS
Postboks 350
1402 Ski
Tel.: 64 87 89 50
Faks: 64 87 89 55

Deponering

Lever ladere, tilbehør og emballasje til gjenvinning.



Ladere må ikke kastes sammen med vanlig husholdningsavfall!

Bare for land i EU:

I henhold til det europeiske direktivet 2012/19/EU om brukte elektrisk og elektronisk utstyr og tilpasningen til nasjonale lover må ladere som ikke lenger kan brukes, samles sortert og leveres til miljøvennlig gjenvinning.

Suomi**Turvallisuusohjeet**

Lue kaikki turvallisuus- ja käyttöohjeet. Turvallisuus- ja käyttöohjeiden noudattamatta jättäminen voi johtaa sähköiskuun, tulipaloon ja/

tai vakavaan loukkaantumiseen.

Säilytä nämä ohjeet hyvin.

Käytä latauslaitetta vain, kun osaat arvioida ja ohjata sen kaikkia toimintoja tai kun olet saanut asiaankuuluvan käyttöopastuksen.

- ▶ **Tätä latauslaitetta ei ole tarkoitettu lasten eikä fyysisiltä, aistillisilta tai henkisiltä kyvyiltään rajoitteellisten tai puutteellisen kokemuksen tai tietämyksen omaavien ihmisten käyttöön. Lapset (8-vuotiaista lähtien) ja aikuiset, jotka rajoitteisten fyysisten, aistillisten tai henkisten kykyjensä, kokemattomuutensa tai tietämättömyytensä takia eivät osaa käyttää latauslaitetta turvallisesti, eivät saa käyttää sitä ilman vastuullisen henkilön valvontaa tai neuvontaa.** Muuten voi tapahtua käyttövirheitä ja tapaturmia.
- ▶ **Valvo lapsia laitteen käytön, puhdistuksen ja huollon aikana.** Näin saat varmistettua, etteivät lapset leiki latauslaitteen kanssa.

- ▶ **Lataa vain Bosch-litiumioniakkuja, joiden kapasiteetti on vähintään 2,0 Ah (vähintään 3 akkukennoa). Akkujännitteen tulee vastata latauslaitteen akkujännitettä. Älä lataa kertakäyttöisiä akkuja.** Muutoin syntyy tulipalo- ja räjähdysvaara.



Älä altista latauslaitetta sateelle tai kosteudelle.

Veden tunkeutuminen latauslaitteen sisään aiheuttaa sähköiskuvaaran.

- ▶ **Pidä latauslaite puhtaana.** Lika aiheuttaa sähköiskuvaaran.
- ▶ **Tarkista latauslaite, johto ja pistotulppa ennen jokaista käyttökertaa. Älä käytä latauslaitetta, jos havaitset vaurioita. Älä avaa latauslaitetta itse. Anna vian korjaus vain valtuutetun sähköasentajan tehtäväksi, joka käyttää vain alkuperäisiä varaosia.** Viallinen latauslaite, johto ja pistotulppa aiheuttavat sähköiskuvaaran.
- ▶ **Älä käytä latauslaitetta herkästi syttyvällä alustalla (esimerkiksi paperi, tekstiilit, jne.) tai palonarassa ympäristössä.** Palovaara, koska latauslaite kuumenee latauksen aikana.
- ▶ **Akusta saattaa purkautua höyryä, jos akku vioittuu tai jos akku käytetään epäasianmukaisesti.** Tuuleta tehokkaasti ja käänny lääkärin puoleen, jos havaitset ärsytystä. Höyry voi ärsyttää hengitysteitä.
- ▶ **Älä peitä latauslaitteen tuuletusrakojä.** Muuten latauslaite voi ylikuumentua ja toimia virheellisesti.

Tuotteen ja ominaisuuksien kuvaus**Kuvatut osat**

Kuvattujen osien numerointi viittaa kuvasivulla olevaan latauslaitteen piirrokseseen.

- (1) Akku ^{A)}
- (2) Latausaukko
- (3) Akun latausnäytön punainen merkkivalo
- (4) Akun latausnäytön vihreä merkkivalo
- (5) Seinäkiinnike

A) Kuvassa näkyvä tai tekstissä mainittu lisätarvike ei kuulu vakiovarustukseen. Koko tarvikevalikoiman voit katsoa tarvikeohjelmastamme.

Tekniset tiedot

Latauslaite	GAL 18V-40
Tuotenumero	2 607 226 2..

Latauslaite	GAL 18V-40	
Akun latausjännite (automaattinen jännitteen tunnistus)	V...	10,8-18
Latausvirta	A	4,0
Sallittu latauslämpötila-alue	°C	0-45
Latausaika akun kapasiteetilla, n.		(80%) / 100 %
- 2,0 Ah	min	(24) / 35
- 3,0 Ah	min	(36) / 50
- 4,0 Ah	min	(48) / 65
- 5,0 Ah	min	(60) / 70
- 6,0 Ah	min	(72) / 95
Akkukennojen määrä		3-15
Paino	kg	0,55
EPTA-Procedure 01:2014 - ohjeiden mukaan		
Suojausluokka		□ / II

Käyttö

Käyttöönotto

- **Huomioi sähköverkon jännite!** Virtalähteen jännitteen tulee vastata latauslaitteen kilvessä olevia tietoja. 230 V-tunnuksella merkityjä latauslaitteita voi käyttää myös 220 V:n verkoissa.

Lataus

Lataus alkaa heti kun kytket latauslaitteen pistotulpan pistorasiaan, kun akku (1) on paikallaan latausaukossa (2). Älykkään lataustoiminnon avulla akun lataustila tunnustetaan automaattisesti ja akku ladataan aina optimaalisella latausvirralla akun lämpötilan ja jännitteen mukaan. Tämä suojaa akkuja ja pitää akun aina täyteen ladattuna latauslaitteessa.

Merkkivalojen merkitys

Akun latausnäytön vihreänä vilkkuva merkkivalo (4)



Vihreänä vilkkuva akun latauksen merkkivalo (4) ilmoittaa pikalataustoiminnosta. Akku voi ottaa koska tahansa pois latauslaitteesta käyttöä varten.

Huomautus: lataus on mahdollista vain, kun akun lämpötila on sallittu latauslämpötila-alueen sisällä, katso kappale "Tekniset tiedot".



Heti kun akun kapasiteetti on noin 80 % tasolla, akun latausnäytön vihreän merkkivalon vilkunta hidastuu. Tällöin pikalataus on saatu päätökseen. Jos akku jätetään latauslaitteeseen, lataustoimenpide jatkuu Long Life -lataustilalla loppuun asti.

taustilalla loppuun asti.

Akun latausnäytön vihreänä palava merkkivalo (4)



Akun latausnäytön vihreänä palava merkkivalo (4) ilmoittaa, että akku on ladattu täyteen.

Tällöin akun voi ottaa käyttöön.

Kun akku ei ole latauslaitteessa, akun latausnäytön vihreänä palava merkkivalo (4) tarkoittaa, että pistotulppa on kytketty pistorasiaan ja latauslaite on käyttövalmis.

Akun latausnäytön punaisena palava merkkivalo (3)



Akun latausnäytön punaisena palava merkkivalo (3) ilmoittaa, että akun lämpötila on sallittu latauslämpötila-alueen ulkopuolella, katso kappale "Tekniset tiedot". Lataustoimenpide alkaa heti kun sallittu lämpötila-alue on saavutettu.

Akun latausnäytön punaisena vilkkuva merkkivalo (3)



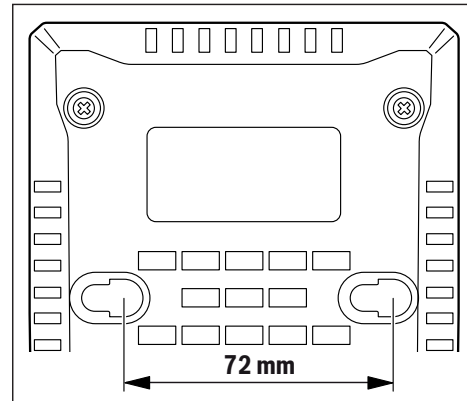
Akun latausnäytön punaisena vilkkuva merkkivalo (3) ilmoittaa toisesta lataushäiriöstä, katso kappale "Vika - syyt ja korjausohjeet".

Seinäasennus

Latauslaitetta voi käyttää, kun se on asetettu työtasolle (pöydällä käyttö/desktop use) tai ripustettu seinälle.

Kun haluat tehdä kiinnityksen seinään: poraa kaksi reikää piirroksen mittatietojen mukaan.

Tee kiinnitys pyöreäkantaisilla ruuveilla, joiden halkaisija on 5-6,5 mm.



Vika - syyt ja korjausohjeet

Syy	Korjaustoimenpide
Akun latausnäytön punainen merkkivalo (3) vilkkuu	
Lataaminen ei ole mahdollista	
Akkua ei ole asennettu (kunnolla)	Asenna akku kunnolla latauslaitteeseen
Akun koskettimet ovat likaisia	Puhdista akun koskettimet (esim. asenna ja irrota akku useamman kerran), tarvittaessa vaihda akku
Akku on viallinen	Vaihda akku uuteen

Syy	Korjaustoimenpide
Акун latausnäytöt (4) tai (3) eivät syty	
Latauslaitteen pistotulppaa ei ole kytketty (kunnolla) pistorasiasaan	Kytke pistotulppa (kunnolla) pistorasiasaan
Pistorasia, verkkojohto tai latauslaite on viallinen	Tarkista verkkojännite, anna Bosch-sopimushuollon tarkistaa latauslaite

Τυσkentelyohjeita

Latauslaite saattaa lämmetä, kun sitä käytetään jatkuvasti tai toistuvasti ilman taukoja. Tämä on kuitenkin vaaraton ja se ei merkitse latauslaitteen teknistä vikaa.

Huomattavasti lyhentyneen käyntiaika latauksen jälkeen osoittaa, että akku on elinikänsä lopussa ja täytyy vaihtaa uuteen.

Hoito ja huolto

Huolto ja puhdistus

Jos sähköjohto täytyy vaihtaa, uuden johdon saa asentaa turvallisuussyistä vain Bosch-huolto tai Bosch:n valtuuttama huoltokorjaamo.

Asiakaspalvelu ja käyttöneuvonta

Asiakaspalvelu vastaa tuotteesi korjausta ja huoltoa sekä varaosia koskeviin kysymyksiin. Räjähetykuvat ja varaosatiiedot ovat myös verkko-osoitteessa:

www.bosch-pt.com

Bosch-käyttöneuvontatiimi vastaa mielellään tuotteita ja tarvikkeita koskeviin kysymyksiin.

Ilmoita kaikissa kyselyissä ja varaosatilauksissa 10-numeroinen tuotenumero, joka on ilmoitettu tuotteen mallikilvessä.

Suomi

Robert Bosch Oy
Bosch-keskushuolto
Pakkalantie 21 A
01510 Vantaa
Voitte tilata varaosat suoraan osoitteesta www.bosch-pt.fi.
Puh.: 0800 98044
Faksi: 010 296 1838
www.bosch.fi

Hävitys

Latauslaitteet, lisätarvikkeet ja pakkaukset tulee toimittaa ympäristöystävälliseen uusiokäyttöön.



Älä heitä latauslaitteita talousjätteisiin!

Koskee vain EU-maita:

Eurooppalaisen käytöstä poistettuja sähkö- ja elektroniikkalaitteita koskevan direktiivin 2012/19/EU ja sitä vastaavan kansallisen lainsäädännön mukaan käyttökelvottomat latauslaitteet tulee kerätä erikseen ja toimittaa ympäristöystävälliseen uusiokäyttöön.

Ελληνικά

Υποδείξεις ασφαλείας



Διαβάστε όλες τις υποδείξεις ασφαλείας και τις οδηγίες. Η μη τήρηση των υποδείξεων ασφαλείας και των οδηγιών μπορεί να

προκαλέσει ηλεκτροπληξία, πυρκαγιά και/ή σοβαρούς τραυματισμούς.

Φυλάξτε καλά αυτές τις οδηγίες.

Χρησιμοποιείτε το φορτιστή μόνο όταν είστε σε θέση να εκτιμήσετε πλήρως όλες τις λειτουργίες του και να τις εκτελέσετε χωρίς περιορισμούς ή όταν έχετε λάβει ανάλογες οδηγίες.

- ▶ **Αυτός ο φορτιστής δεν προβλέπεται για χρήση από παιδιά και άτομα με περιορισμένες φυσικές, αισθητήριες ή διανοητικές ικανότητες ή με έλλειψη εμπειρίας και ανεπαρκείς γνώσεις. Αυτός ο φορτιστής μπορεί να χρησιμοποιηθεί από παιδιά από 8 ετών και πάνω καθώς και από άτομα με περιορισμένες φυσικές, αισθητήριες ή διανοητικές ικανότητες ή με έλλειψη εμπειρίας και ανεπαρκείς γνώσεις, όταν επιβλέπονται από ένα υπεύθυνο για την ασφάλειά τους άτομο ή έχουν από αυτό καθοδηγηθεί σχετικά με την ασφαλή εργασία με τον φορτιστή και τους συνυφασμένους με αυτή κινδύνους. Διαφορετικά υπάρχει κίνδυνος λανθασμένου χειρισμού και τραυματισμού.**
- ▶ **Επιβλέπετε τα παιδιά κατά τη χρήση, τον καθαρισμό και τη**

συντήρηση. Έτσι εξασφαλίζεται, ότι τα παιδιά δε θα παίξουν με τον φορτιστή.

- ▶ **Φορτίζετε μόνο μπαταρίες ιόντων λιθίου Bosch από μια χωρητικότητα 2,0 Ah (από 3 στοιχεία μπαταρίας). Η τάση της μπαταρίας πρέπει να ταιριάζει με την τάση φόρτισης μπαταρίας του φορτιστή. Μη φορτίσετε καμία μη επαναφορτιζόμενη μπαταρία. Διαφορετικά υπάρχει κίνδυνος πυρκαγιάς και έκρηξης.**



Μην εκθέτετε τον φορτιστή στη βροχή ή στην υγρασία. Η διείσδυση νερού σε μια ηλεκτρική συσκευή αυξάνει τον κίνδυνο ηλεκτροπληξίας.

- ▶ **Διατηρείτε τον φορτιστή καθαρό.** Με τη ρύπανση υπάρχει ο κίνδυνος ηλεκτροπληξίας.
- ▶ **Πριν από κάθε χρήση ελέγχετε τον φορτιστή, το καλώδιο και το φις. Μη χρησιμοποιείτε τον φορτιστή, εφόσον διαπιστώσετε ζημιές. Μη ανοίξετε μόνοι σας τον φορτιστή και αναθέστε την επισκευή μόνο σε ειδικευμένο τεχνικό προσωπικό και μόνο με γνήσια ανταλλακτικά.** Τυχόν χαλασμένοι φορτιστές, χαλασμένα καλώδια και φις αυξάνουν τον κίνδυνο μιας ηλεκτροπληξίας.
- ▶ **Μη λειτουργείτε τον φορτιστή πάνω σε εύφλεκτο υπόστρωμα (π.χ. χαρτί, υφάσματα κλπ.) ή σε εύφλεκτο περιβάλλον.** Λόγω της δημιουργούμενης κατά τη φόρτιση θέρμανσης του φορτιστή υπάρχει κίνδυνος πυρκαγιάς.
- ▶ **Σε περίπτωση βλάβης ή/και αντικανονικής χρήσης της μπαταρίας μπορεί να εξέλθουν επίσης αναθυμιάσεις από την μπαταρία.** Αφήστε να μπει φρέσκος αέρας και επισκεφτείτε ένα γιατρό αν αισθανθείτε ενοχλήσεις. Οι αναθυμιάσεις μπορεί να ερεθίσουν τις αναπνευστικές οδούς.
- ▶ **Μην καλύπτετε τις σχισμές αερισμού του φορτιστή.** Διαφορετικά μπορεί να υπερθερμανθεί ο φορτιστής και να μη λειτουργεί πλέον σωστά.

Περιγραφή προϊόντος και ισχύος

Απεικονιζόμενα στοιχεία

Η απαρίθμηση των απεικονιζόμενων στοιχείων αναφέρεται στην εικόνα του φορτιστή στη σελίδα με τα γραφικά.

- (1) Μπαταρία ^{A)}
- (2) Υποδοχή φόρτισης

- (3) Κόκκινη ένδειξη φόρτισης
 - (4) Πράσινη ένδειξη φόρτισης
 - (5) Ανάρτηση στον τοίχο
- A) **Εξαρτήματα που απεικονίζονται ή περιγράφονται δεν περιέχονται στη στάνταρ συσκευασία. Τον πλήρη κατάλογο εξαρτημάτων μπορείτε να τον βρείτε στο πρόγραμμα εξαρτημάτων.**

Τεχνικά στοιχεία

Φορτιστής	GAL 18V-40	
Κωδικός αριθμός		2 607 226 2..
Τάση φόρτισης μπαταρίας (αυτόματη αναγνώριση τάσης)	V...	10,8-18
Ρεύμα φόρτισης	A	4,0
Επιτρεπόμενη περιοχή θερμοκρασίας	°C	0-45
Χρόνος φόρτισης μπαταρίας με χωρητικότητα, περίπου		(80%) / 100%
- 2,0 Ah	λεπτά	(24) / 35
- 3,0 Ah	λεπτά	(36) / 50
- 4,0 Ah	λεπτά	(48) / 65
- 5,0 Ah	λεπτά	(60) / 70
- 6,0 Ah	λεπτά	(72) / 95
Αριθμός των στοιχείων μπαταρίας		3 - 15
Βάρος κατά EPTA-Procedure 01:2014	kg	0,55
Βαθμός προστασίας		□ / II

Λειτουργία

Θέση σε λειτουργία

- ▶ **Προσέξτε την τάση δικτύου!** Η τάση της πηγής ρεύματος πρέπει να ανταποκρίνεται πλήρως στα στοιχεία που αναφέρονται στην πινακίδα τύπου του φορτιστή. Οι χαρακτηριζόμενοι με 230 V φορτιστές μπορούν να λειτουργήσουν επίσης στα 220 V.

Διαδικασία φόρτισης

Η διαδικασία φόρτισης αρχίζει, μόλις συνδεθεί το φις του φορτιστή στην πρίζα και η μπαταρία **(1)** τοποθετηθεί στην υποδοχή φόρτισης **(2)**.

Χάρη στην έξυπνη διαδικασία φόρτισης αναγνωρίζεται αμέσως η κατάσταση φόρτισης της μπαταρίας η οποία ακολούθως φορτίζεται, ανάλογα με τη θερμοκρασία και την τάση της, με το ιδανικό ρεύμα φόρτισης.

Έτσι η μπαταρία προστατεύεται και όταν δεν αφαιρεθεί από τον φορτιστή παραμένει διαρκώς πλήρως φορτισμένη.

Σημασία των στοιχείων ένδειξης

Το φως που αναβοσβήνει της πράσινης ένδειξης φόρτισης της μπαταρίας (4)



Η διαδικασία της ταχυφόρτισης σηματοδοτείται με το **αναβόσβημα** της **πράσινης** ένδειξης φόρτισης της μπαταρίας **(4)**. Η μπαταρία μπορεί να αφαιρεθεί οποτεδήποτε και να

χρησιμοποιηθεί.

Υπόδειξη: Η διαδικασία φόρτισης είναι δυνατή μόνο, όταν η θερμοκρασία της μπαταρίας βρίσκεται στην επιτρεπτή περιοχή της θερμοκρασίας φόρτισης, βλέπε στην ενότητα «Τεχνικά στοιχεία».



Μόλις επιτευχθεί περίπου το 80 % της χωρητικότητας της μπαταρίας, επιβραδύνεται το αναβόσβημα της πράσινης ένδειξης φόρτισης. Η διαδικασία ταχυφόρτισης έχει τώρα ολοκληρωθεί. Εάν η μπαταρία παραμείνει στον

φορτιστή, η διαδικασία φόρτισης ολοκληρώνεται στη λειτουργία φόρτισης "Long Life".

Συνεχές αναμμένο φως της πράσινης ένδειξης φόρτισης της μπαταρίας (4)



Το συνεχές αναμμένο φως της πράσινης ένδειξης φόρτισης της μπαταρίας **(4)** σηματοδοτεί, ότι η μπαταρία είναι πλήρως φορτισμένη.

Η μπαταρία μπορεί τώρα να αφαιρεθεί και να χρησιμοποιηθεί αμέσως.

Χωρίς τοποθετημένη μπαταρία το συνεχές αναμμένο φως της ένδειξης φόρτισης της μπαταρίας **(4)** σηματοδοτεί, ότι το φως είναι συνδεδεμένο στην πρίζα και ο φορτιστής είναι σε ετοιμότητα λειτουργίας.

Συνεχές αναμμένο φως της κόκκινης ένδειξης φόρτισης της μπαταρίας (3)



Το συνεχές αναμμένο φως της κόκκινης ένδειξης φόρτισης της μπαταρίας **(3)** σηματοδοτεί, ότι η θερμοκρασία της μπαταρίας βρίσκεται εκτός της επιτρεπτής περιοχής της

θερμοκρασίας φόρτισης, βλέπε στην ενότητα «Τεχνικά στοιχεία». Μόλις επιτευχθεί η επιτρεπτή περιοχή θερμοκρασίας, αρχίζει η διαδικασία φόρτισης.

Το φως που αναβοσβήνει της κόκκινης ένδειξης φόρτισης της μπαταρίας (3)



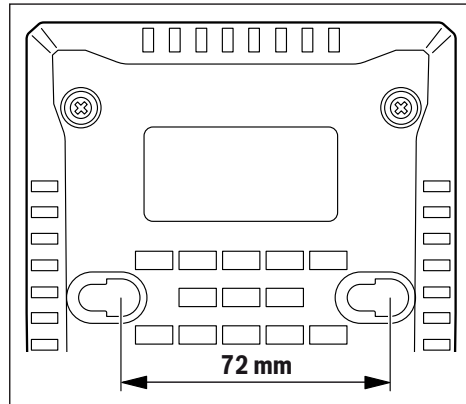
Το φως που αναβοσβήνει της κόκκινης ένδειξης φόρτισης της μπαταρίας, **(3)** σηματοδοτεί μια άλλη βλάβη της διαδικασίας φόρτισης, βλέπε στην ενότητα «Σφάλματα – Αιτίες και αντιμετώπιση».

Στερέωση στον τοίχο

Ο φορτιστής μπορεί να λειτουργήσει είτε όρθιος (επιτραπέζια λειτουργία) ή ανατημένος στον τοίχο.

Για τη στερέωση στον τοίχο: Κάντε δύο τρύπες σε μια απόσταση σύμφωνα με το σχέδιο.

Χρησιμοποιήστε για τη στερέωση βίδες στρογγυλής κεφαλής με μια διάμετρο 5 mm μέχρι το πολύ 6,5 mm.



Σφάλματα – Αιτίες και αντιμετώπιση

Αιτία	Αντιμετώπιση
Η κόκκινη ένδειξη φόρτισης της μπαταρίας (3) αναβοσβήνει	
Η φόρτιση δεν είναι εφικτή	
Η μπαταρία δεν τοποθετήθηκε (σωστά)	Τοποθετήστε την μπαταρία σωστά στον φορτιστή
Λερωμένες επαφές μπαταρίας	Καθαρίστε τις επαφές της μπαταρίας, π.χ. συνδέοντας και αποσυνδέοντας πολλές φορές την μπαταρία, ενδεχομένως αντικαταστήστε την μπαταρία
Μπαταρία ελαττωματική	Αντικαταστήστε την μπαταρία
Οι ενδείξεις φόρτισης της μπαταρίας (4) ή (3) δεν ανάβουν	
Το φως του φορτιστή δεν είναι (σωστά) τοποθετημένο	Τοποθετήστε το φως (εντελώς) στην πρίζα
Χαλασμένη πρίζα, ηλεκτρικό καλώδιο ή φορτιστής	Ελέγξτε την τάση δικτύου και ενδεχομένως δώστε το φορτιστή για έλεγχο σε ένα εξουσιοδοτημένο κέντρο σέρβις για ηλεκτρικά εργαλεία της Bosch

Υποδείξεις εργασίας

Σε περιπτώσεις διαρκούς φόρτισης ή αλληπάλληλων, χωρίς διακοπή κύκλων φόρτισης, ο φορτιστής μπορεί να ζεσταθεί. Αυτό όμως είναι ακίνδυνο και δεν υποδεικνύει τεχνικό ελάττωμα του φορτιστή.

Ένας σημαντικά μειωμένος χρόνος λειτουργίας μετά τη φόρτιση σημαίνει ότι η μπαταρία εξαντλήθηκε και πρέπει να αντικατασταθεί.

Συντήρηση και σέρβις

Συντήρηση και καθαρισμός

Μια τυχόν αναγκαία αντικατάσταση του ηλεκτρικού καλωδίου πρέπει να διεξαχθεί από την Bosch ή από ένα εξουσιοδοτημένο κέντρο σέρβις της Bosch, για να αποφευχθεί έτσι κάθε κίνδυνος της ασφάλειας.

Εξυπηρέτηση πελατών και συμβουλές εφαρμογής

Το τμήμα εξυπηρέτησης πελατών απαντά στις ερωτήσεις σας σχετικά με την επισκευή και τη συντήρηση του προϊόντος σας καθώς και για τα αντίστοιχα ανταλλακτικά. Σχέδια συναρμολόγησης και πληροφορίες για τα ανταλλακτικά θα βρείτε επίσης κάτω από: www.bosch-pt.com

Η ομάδα παροχής συμβουλών της Bosch απαντά ευχαριστώ τις ερωτήσεις σας για τα προϊόντα μας και τα εξαρτήματά τους. Δώστε σε όλες τις ερωτήσεις και παραγγελίες ανταλλακτικών οπωσδήποτε τον 10ψήφιο κωδικό αριθμό σύμφωνα με την πινακίδα τύπου του προϊόντος.

Ελλάδα

Robert Bosch A.E.
Ερχειάς 37
19400 Κορωπί – Αθήνα
Τηλ.: 210 5701258
Φαξ: 210 5701283
www.bosch.com
www.bosch-pt.gr
ABZ Service A.E.
Τηλ.: 210 5701380
Φαξ: 210 5701607

Απόσυρση

Οι φορτιστές, τα εξαρτήματα και οι συσκευασίες πρέπει να ανακυκλώνονται με τρόπο φιλικό προς το περιβάλλον.



Μη ρίχνετε τους φορτιστές στα οικιακά απορρίμματα!

Μόνο για χώρες της ΕΕ:

Σύμφωνα με την Ευρωπαϊκή Οδηγία 2012/19/ΕΕ σχετικά με τις παλιές ηλεκτρικές και ηλεκτρονικές συσκευές και τη μεταφορά της οδηγίας αυτής σε εθνικό δίκαιο δεν είναι πλέον υποχρεωτικό, οι άχρηστοι φορτιστές να συλλέγονται ξεχωριστά για να ανακυκλωθούν με τρόπο φιλικό προς το περιβάλλον.

Türkçe

Güvenlik talimatı



Bütün güvenlik talimatını ve uyarıları okuyun.

Güvenlik talimatlarına ve uyarılara uyulmadığı takdirde elektrik

çarpmasına, yangına ve/veya ciddi yaralanmalara neden olunabilir.

Bu talimatı güvenli bir biçimde saklayın.

Şarj cihazını ancak, bütün fonksiyonları tam olarak biliyorsanız ve bunları kısıtlamasız olarak yürütebiliyorsanız veya ilgili talimat hakkında bilginiz varsa kullanın.

- **Bu şarj cihazı çocukların ve fiziksel, duyuşal veya zihinsel yetenekleri sınırlı veya yeterli deneyim ve bilgisi olmayan kişilerin kullanması için tasarlanmamıştır. Bu şarj cihazı 8 yaşından itibaren çocuklar ve fiziksel, duyuşal veya zihinsel yetenekleri sınırlı ve yeterli deneyim ve bilgiye sahip olmayan kişiler tarafından ancak güvenliklerinden sorumlu bir kişinin denetimi altında veya akülü fenerin güvenli kullanımı hakkında aydınlatıldıkları ve bu kullanıma bağlı tehlikeleri kavradıkları takdirde kullanılabilir.** Aksi takdirde hatalı kullanım ve yaralanma tehlikesi vardır.
- **Kullanım, temizlik ve bakım işlemleri esnasında çocuklara göz kulak olun.** Bu yolla çocukların şarj cihazı ile oynamasını önlersiniz.
- **Sadece Bosch 2,0 Ah kapasiteden itibaren lityum iyon aküleri (3 akü**

hücrelerinden itibaren) şarj edin. Akü gerilimi şarj cihazının akü şarj gerilimine uygun olmalıdır. Tekrar şarj edilemeyen aküler şarj etmeyin. Aksi takdirde yangın ve patlama tehlikesi vardır.



Şarj cihazını yağmurdan ve sudan koruyun. Elektrikli cihazın içine su sızması elektrik çarpması riskini artırır.

- ▶ **Şarj cihazını temiz tutun.** Kirlenme elektrik çarpması tehlikesini artırır.
- ▶ **Her kullanımdan önce şarj cihazını, kabloyu ve fişi kontrol edin. Hasar tespit ederseniz şarj cihazını kullanmayın. Şarj cihazını kendiniz açmayın ve sadece orijinal yedek parça kullanma koşulu ile sadece kalifiye uzman personele onartın.** Hasarlı şarj cihazları, kablolar ve fişler elektrik çarpması riskini artırır.
- ▶ **Şarj cihazını kolay alevlenir zeminler üzerinde (örneğin kağıt, kumaş vb.) ve yanıcı maddelerin bulunduğu ortamlarda çalıştırmayın.** Şarj işlemi esnasında şarj cihazından çıkan ısı nedeniyle yangın tehlikesi vardır.
- ▶ **Akü hasar görürse veya usulüne aykırı kullanılırsa dışarı buhar sızabilir.** Çalıştığınız yeri havalandırın ve şikayet olursa hekime başvurun. Akülerden çıkan buharlar nefes yollarını tahriş edebilir.
- ▶ **Şarj cihazının havalandırma deliklerini kapatmayın.** Aksi takdirde şarj cihazı aşırı ölçüde ısınabilir ve doğru işlev göremez.

Ürün ve performans açıklaması

Şekli gösterilen elemanlar

Şekli gösterilen elemanların numaraları grafik sayfasındaki şarj cihazının resmindeki numaralarla aynıdır.

- (1) Akü ^{A)}
 - (2) Şarj yuvası
 - (3) Kırmızı akü şarj göstergesi
 - (4) Yeşil akü şarj göstergesi
 - (5) Duvar askısı
- A) **Şekli gösterilen veya tanımlanan aksesuar standart teslimat kapsamında değildir. Aksesuarın tümünü aksesuar programımızda bulabilirsiniz.**

Teknik veriler

Şarj cihazı	GAL 18V-40	
Ürün kodu	2 607 226 2..	
Akü şarj gerilimi (otomatik gerilim algılama)	V...	10,8-18

Şarj cihazı	GAL 18V-40	
Şarj akımı	A	4,0
İzin verilen şarj sıcaklığı aralığı	°C	0-45
Akü kapasitesinde şarj süresi, yak.		(80%) / 100%
- 2,0 Ah	dak	(24) / 35
- 3,0 Ah	dak	(36) / 50
- 4,0 Ah	dak	(48) / 65
- 5,0 Ah	dak	(60) / 70
- 6,0 Ah	dak	(72) / 95
Akü hücre sayısı		3 - 15
Ağırlık	kg	0,55
EPTA-Procedure 01:2014 uyarınca		
Koruma sınıfı		□ / II

İşletim

Çalıştırma

- ▶ **Şebeke gerilimine dikkat edin!** Akım kaynağının gerilimi şarj cihazının tip etiketinde belirtilen verilere uygun olmalıdır. 230 V işaretli şarj cihazları 220 V ile de işletilebilir.

Şarj işlemi

Şarj cihazının fişi prize ve akü (1) akü yuvasına (2) takıldığında şarj işlemi başlar.

Akıllı şarj sistemi sayesinde akünün şarj durumu otomatik olarak algılanır ve akü sıcaklığı ve gerilimine bağlı olarak optimum şarj akımı ile akü şarj edilir.

Bu yolla akü korunur ve şarj cihazı içinde saklanırken daima tam şarjlı kalır.

Gösterge elemanlarının anlamı

Yanıp sönen yeşil akü şarj göstergesi (4)



Hızlı şarj işlemi **yanıp sönen der yeşil** Akü şarj göstergesi (4) ile bildirilir. Akü istendiği zaman çıkarılabilir ve kullanılabilir.

Not: Şarj işlemi ancak akünün sıcaklığı izin verilen şarj sıcaklığı arasında ise mümkündür, bakınız bölüm „Teknik veriler“.



% 80 akü kapasitesine ulaşıldığında akü şarj göstergesinin yeşil olarak yanıp sönmeye yavaşlar. Bu durumda hızlı şarj işlemi tamamlanmış demektir. Akü şarj cihazı içinde kalırsa şarj işlemi Long Life şarj modunda tamamlanır.

Süreklili yanıp yeşil akü şarj göstergesi (4)



Yeşil akü şarj göstergesinin (4) sürekli yanması, akünün tam olarak dolduğunu bildirir. Akü hemen kullanılmak üzere cihazdan çıkarılabilir.

Akü takılı olmadığında sürekli yanan akü göstergesi (4), fişin prize takılı olduğunu ve şarj cihazının çalışmaya hazır olduğunu bildirir.

Sürekli yanan kırmızı akü şarj göstergesi (3)



Sürekli yanan kırmızı akü şarj göstergesi (3) akü sıcaklığının izin verilen şarj sıcaklığı dışında olduğunu bildirir, bakınız bölüm „Teknik veriler“. İzin verilen sıcaklık aralığına ulaşıldığında şarj işlemi başlar.

Yanıp sönen kırmızı akü şarj göstergesi (3)



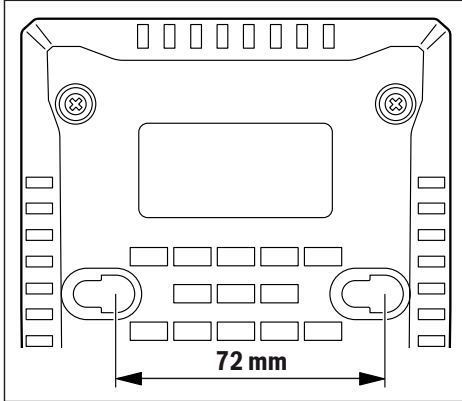
Yanıp sönen kırmızı akü şarj göstergesi (3) şarj işleminde başka bir hata olduğunu bildirir, bakınız bölüm „Hata - Nedeni ve Giderilme yöntemi“.

Duvara montaj

Şarj cihazı bir yüzeye yerleştirilerek (masaüstü kullanımı/ desktop use) veya duvara asılarak çalıştırılabilir.

Duvara sabitlemek için: Çizime uygun olarak duvara iki matkap deliği açın.

Sabitlemek için 5 mm ile maks. 6,5 mm çaplı yuvarlak başlı vida kullanın.



Hata - Nedenleri ve Çözümleri

Neden	Giderilme yöntemi
Kırmızı akü şarj göstergeleri (3) yanıp sönüyor	
Şarj işlemi mümkün değil	
Akü takılı (veya doğru takılı) değil	Aküyu doğru olarak şarj cihazına takın
Akü kontakları kirlidir	Akü kontaklarını temizleyin; örneğin aküyü birkaç kez takıp çıkararak, gerekiyorsa aküyü değiştirin
Akü arızalı	Aküyu değiştirin
Akü şarj göstergeleri (4) veya (3) yanmıyor	
Şarj cihazının fişi takılı (veya doğru takılı) değil	Fişi (tam olarak) prize takın

Neden	Giderilme yöntemi
Priz, şebeke bağlantı kablosu veya şarj cihazı arızalı	Şebeke gerilimini kontrol edin, gerekiyorsa şarj cihazını Bosch elektrikli el aletleri için yetkili bir serviste kontrol ettirin

Çalışırken dikkat edilecek hususlar

Sürekli veya kesintisiz olarak arka arkaya gelen şarj işlemlerinde şarj cihazı ısınabilir. Ancak bu önemli değildir ve şarj cihazında teknik bir hata olduğu anlamına gelmez.

Şarj işleminden sonra çok kısa süre çalışabiliyorsa akü ömrünü tamamlamış ve değiştirilmesi gerekiyor demektir.

Bakım ve servis

Bakım ve temizlik

Yedek bağlantı kablosu gerekli ise, güvenliğin tehlikeye düşmemesi için Bosch'tan veya yetkili bir servisten temin edilmelidir.

Müşteri servisi ve uygulama danışmanlığı

Müşteri servisleri ürününüzün onarım ve bakımı ile yedek parçalarına ait sorularınızı yanıtladılar. Demonte görünüşleri ve yedek parçalara ait bilgileri şu sayfada da bulabilirsiniz:

www.bosch-pt.com

Bosch uygulama danışma ekibi ürünlerimiz ve aksesuarları hakkındaki sorularınızda sizlere memnuniyetle yardımcı olur.

Bütün başvuru ve yedek parça siparişlerinizde ürünün tip etiketi üzerindeki 10 haneli ürün kodunu mutlaka belirtin.

Türkçe

Bosch Sanayi ve Ticaret A.Ş.

Elektrikli El Aletleri

Aydınevler Mah. İnönü Cad. No: 20

Küçükyalı Ofis Park A Blok

34854 Maltepe-İstanbul

Tel.: 444 80 10

Fax: +90 216 432 00 82

E-mail: iletisim@bosch.com.tr

www.bosch.com.tr

Bulsan Elektrik

İstanbul Cad. Devrez Sok. İstanbul Çarşısı

No: 48/29 İskitler

Ankara

Tel.: +90 312 3415142

Tel.: +90 312 3410302

Fax: +90 312 3410203

E-mail: bulsanbobinaj@gmail.com

Faz Makine Bobinaj

Cumhuriyet Mah. Sanayi Sitesi Motor

İşleri Bölümü 663 Sk. No:18

Antalya

Tel.: +90 242 3465876

Tel.: +90 242 3462885

Fax: +90 242 3341980
 E-mail: info@fazmakina.com.tr
 Körfez Elektrik
 Karaağaç Mah. Sümerbank Cad. No:18/2
 Erzincan
 Tel.: +90 446 2230959
 Fax: +90 446 2240132
 E-mail: bilgi@korfezelektrik.com.tr
 Değer İş Bobinaj
 İsmetpaşa Mah. İlk Belediye Başkan Cad. 5/C
 Şahinbey/Gaziantep
 Tel.: +90 342 2316432
 Fax: +90 342 2305871
 E-mail: degerisbobinaj@hotmail.com
 Tek Çözüm Bobinaj
 Küşet San.Sit.A Blok 11Nolu Cd.No:49/A
 Şehitkamil/Gaziantep
 Tel.: +90 342 2351507
 Fax: +90 342 2351508
 E-mail: cozumbobinaj2@hotmail.com
 Günşah Otomotiv
 Beylikdüzü Sanayi Sit. No: 210 Beylikdüzü
 İstanbul
 Tel.: +90 212 8720066
 Fax: +90 212 8724111
 E-mail: gunsahelektrik@ttmail.com
 Aygem
 10021 Sok. No: 11 AOSB Çiğli
 İzmir
 Tel.: +90232 3768074
 Fax: +90 232 3768075
 E-mail: boschservis@aygem.com.tr
 Sezmen Bobinaj
 Ege İş Merkezi 1201/4 Sok. No: 4/B Yenişehir
 İzmir
 Tel.: +90 232 4571465
 Tel.: +90 232 4584480
 Fax: +90 232 4573719
 E-mail: info@sezmenbobinaj.com.tr
 Ankaralı Elektrik
 Eski Sanayi Bölgesi 3. Cad. No: 43 Kocasinan
 Kayseri
 Tel.: +90 352 3364216
 Tel.: +90 352 3206241
 Fax: +90 352 3206242
 E-mail: gunay@ankarali.com.tr
 Asal Bobinaj
 Eski Sanayi Sitesi Barbaros Cad. No: 24/C
 Samsun
 Tel.: +90 362 2289090
 Fax: +90 362 2289090
 E-mail: bpsasalbobinaj@hotmail.com
 Üstündağ Elektrikli Aletler
 Nusretiye Mah. Boyacılar Aralığı No: 9
 Tekirdağ
 Tel.: +90 282 6512884
 Fax: +90 282 6521966
 E-mail: info@ustundagsogutma.com

Marmara Elektrik
 Tersane cd. Zencefil Sok.No:6 Karaköy
 İstanbul
 Tel.: +90 212 2974320
 Fax: +90 212 2507200
 E-mail: info@marmarabps.com
 Bağrıaçıklar Oto Elektrik
 Motorlu Sanayi Çarşısı Doğruer Sk. No:9 Selçuklu
 Konya
 Tel.: +90 332 2354576
 Tel.: +90 332 2331952
 Fax: +90 332 2363492
 E-mail: bagriaciklarotoelektrik@gmail.com
**Ermenistan, Azerbaycan, Gürcistan, Kırgızistan,
 Moğolistan, Tacikistan, Türkmenistan, Özbekistan**
 TOO "Robert Bosch" Power Tools, Satış Sonrası Servis
 Rayimbek Cad., 169/1
 050050, Almatı, Kazakistan
 Servis E-posta: service.pt.ka@bosch.com
 Resmi İnternet Sitesi: www.bosch.com, www.bosch-pt.com

Tasfiye

Şarj cihazları, aksesuar ve ambalaj malzemesi çevre dostu tasfiye amacıyla bir geri dönüşüm merkezine yollanmalıdır.



Şarj cihazlarını evsel çöplerin içine atmayın!

Sadece AB ülkeleri için:

Eski elektrikli el aletleri ve elektronik aletlere ilişkin 2012/19/AB sayılı Avrupa Birliği yönetmeliği ve bunların tek ülkelerin hukuklarına uyarlanması uyarınca, kullanım ömrünü tamamlamış elektrikli el aletleri ayrı ayrı toplanmak ve çevre dostu bir yöntemle tasfiye edilmek üzere yeniden kazanım merkezlerine gönderilmek zorundadır.

Polski

Wskazówki dotyczące bezpieczeństwa



Należy przeczytać wszystkie wskazówki dotyczące bezpieczeństwa i zalecenia. Nieprzestrzeganie wskazówek dotyczących

bezpieczeństwa i zaleceń może doprowadzić do porażenia prądem elektrycznym, pożaru i/lub poważnych obrażeń ciała.

Prosimy zachować i starannie przechowywać niniejsze wskazówki.

Ładowarkę wolno używać tylko wtedy, gdy jest się w stanie w pełni ocenić jej wszystkie funkcje, wykonać wszystkie działania bez ograniczeń lub po uzyskaniu odpowiednich instrukcji.

- ▶ **Ładowarka nie jest przeznaczona do użytkowania przez dzieci oraz osoby o ograniczonych funkcjach fizycznych, sensorycznych lub umysłowych, ani przez osoby nieposiadające doświadczenia i/lub odpowiedniej wiedzy. Ładowarka może być obsługiwana przez dzieci powyżej 8 lat, osoby o ograniczonych funkcjach fizycznych, sensorycznych lub umysłowych, a także osoby nieposiadające doświadczenia i/lub odpowiedniej wiedzy, jeżeli znajdują się one pod nadzorem osoby odpowiedzialnej za ich bezpieczeństwo, lub osoby te zostały poinstruowane, jak należy bezpiecznie obsługiwać się ładowarką i rozumieją związane z tym niebezpieczeństwa.** W przeciwnym wypadku istnieje niebezpieczeństwo niewłaściwego zastosowania, a także możliwość doznania urazów.
- ▶ **Podczas użytkowania, czyszczenia lub prac konserwacyjnych dzieci powinny znajdować się pod nadzorem.** Tylko w ten sposób można zagwarantować, że dzieci nie będą się bawiły ładowarką.
- ▶ **Wolno ładować wyłącznie akumulatory litowo-jonowe firmy Bosch o pojemności nie mniejszej niż 2,0 Ah (od 3 ogniw). Napięcie akumulatora musi być dostosowane do**

napięcia ładowania w ładowarce. Nie wolno ładować baterii jednorazowych. W przeciwnym wypadku istnieje zagrożenie pożarem lub wybuchem.



Chronić ładowarkę przed deszczem i wilgocią.

Przedostanie się wody do urządzenia elektrycznego zwiększa ryzyko porażenia prądem.

- ▶ **Ładowarkę należy utrzymywać w czystości.** Zanieczyszczenia mogą spowodować porażenie prądem elektrycznym.
- ▶ **Przed każdym użytkowaniem należy skontrolować ładowarkę, przewód i wtyczkę.** W razie stwierdzenia uszkodzeń nie wolno użytkować ładowarki. Nie wolno samodzielnie otwierać ładowarki, a naprawę tego urządzenia należy zlecać jedynie wykwalifikowanym fachowcom i wykonać ją tylko przy użyciu oryginalnych części zamiennych. Uszkodzone ładowarki, przewody i wtyczki zwiększają ryzyko porażenia prądem.
- ▶ **Nie korzystaj z ładowarki umieszczonej na łatwopalnym podłożu (np. papier, tekstylia itp.) ani w sąsiedztwie łatwopalnych substancji.** Ze względu na wzrost temperatury ładowarki podczas procesu ładowania istnieje niebezpieczeństwo pożaru.
- ▶ **W przypadku uszkodzenia i niewłaściwego użytkowania akumulatora może dojść do wydzielania się gazów.** Należy zadbać o dopływ świeżego powietrza, a w przypadku wystąpienia dolegliwości skontaktować się z lekarzem. Opary mogą podrażnić drogi oddechowe.
- ▶ **Nie wolno zasłaniać szczelin wentylacyjnych ładowarki.** Ładowarka może się przegrzać i przestać funkcjonować prawidłowo.

Opis produktu i jego zastosowania

Przedstawione graficznie komponenty

Numeracja przedstawionych graficznie komponentów odnosi się do schematu ładowarki na stronach graficznych.

- (1) Akumulator ^{A)}
- (2) Wnęka ładowania
- (3) Czerwony wskaźnik naładowania akumulatora
- (4) Zielony wskaźnik naładowania akumulatora
- (5) Uchwyt ścienny

A) Osprzęt ukazany na rysunkach lub opisany w instrukcji użytkowania nie wchodzi w standardowy zakres dostawy. Kompletny asortyment wyposażenia dodatkowego można znaleźć w naszym katalogu osprzętu.

Dane techniczne

Ładowarka	GAL 18V-40
Numer katalogowy	2 607 226 2..

Ładowarka		GAL 18V-40
Napięcie ładowania akumulatorów (automatyczne rozpoznawanie napięcia)	V _{DC}	10,8-18
Prąd ładowania	A	4,0
Dopuszczalny zakres temperatur ładowania	°C	0-45
Czas ładowania przy pojemności akumulatora, ok.		(80%) / 100%
- 2,0 Ah	min	(24) / 35
- 3,0 Ah	min	(36) / 50
- 4,0 Ah	min	(48) / 65
- 5,0 Ah	min	(60) / 70
- 6,0 Ah	min	(72) / 95
Liczba ogniw akumulatora		3-15
Waga zgodnie z EPTA-Procedure 01:2014	kg	0,55
Klasa ochrony		□ / II

Praca

Uruchamianie

- ▶ **Należy zwrócić uwagę na napięcie sieciowe!** Napięcie źródła zasilania musi zgadzać się z danymi na tabliczce znamionowej ładowarki. Ładowarki przeznaczone do pracy pod napięciem 230 V można podłączyć również do sieci 220 V.

Proces ładowania

Ładowanie rozpoczyna się w momencie włożenia wtyczki ładowarki do gniazda sieciowego i umieszczenia akumulatora **(1)** we wnęce ładowania **(2)**.

Inteligentny proces ładowania pozwala na automatyczne rozpoznawanie stanu naładowania akumulatora i optymalny dobór prądu ładowania, w zależności od napięcia i temperatury akumulatora.

Ma to wpływ na wydłużenie żywotności akumulatora, a poza tym akumulator, przechowywany w ładowarce, będzie stale naładowany do pełna.

Znaczenie wskaźników

Miganie zielonego wskaźnika naładowania akumulatora **(4)**



Proces szybkiego ładowania sygnalizowany jest **miganie zielonego** wskaźnika ładowania akumulatora **(4)**. Akumulator można w dowolnej chwili wyjąć z ładowarki i użyć.

Wskazówka: Ładowanie jest możliwe tylko wtedy, gdy temperatura akumulatora znajduje się w dopuszczalnym zakresie temperatur, zob. rozdział „Dane techniczne”.



Po osiągnięciu ok. 80 % pojemności akumulatora zielony wskaźnik naładowania akumulatora miga w wolniejszym tempie. Proces ładowania jest zakończony. Jeżeli akumulator nie zostanie wyjęty z ładowarki, proces ładowania zostanie zakończony w trybie Long Life.

Światło ciągłe zielonego wskaźnika naładowania akumulatora **(4)**



Światło ciągłe zielonego wskaźnika naładowania akumulatora **(4)** sygnalizuje, że akumulator został całkowicie naładowany.

Po zakończeniu ładowania akumulator można wyjąć i zacząć go używać.

Jeżeli w ładowarce nie ma akumulatora, światło ciągłe zielonego wskaźnika naładowania akumulatora **(4)** sygnalizuje, że wtyczka jest włożona do gniazda zasilania, a ładowarka jest gotowa do użycia.

Światło ciągłe czerwonego wskaźnika naładowania akumulatora **(3)**



Światło ciągłe czerwonego wskaźnika naładowania akumulatora **(3)** sygnalizuje, że temperatura akumulatora znajduje się poza dopuszczalnym zakresem temperatur, zob. rozdział „Dane techniczne”. Proces ładowania rozpocznie się po osiągnięciu dopuszczalnego zakresu temperatur.

„Dane techniczne”. Proces ładowania rozpocznie się po osiągnięciu dopuszczalnego zakresu temperatur.

Miganie czerwonego wskaźnika naładowania akumulatora **(3)**



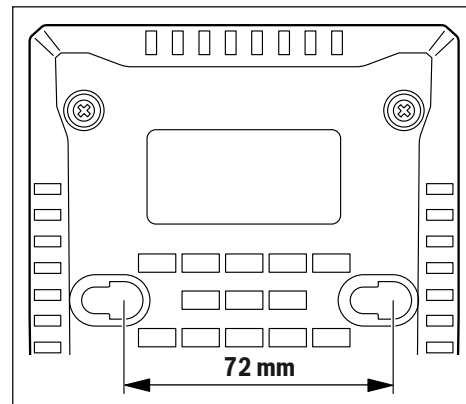
Miganie czerwonego wskaźnika naładowania akumulatora **(3)** sygnalizuje inne zakłócenia procesu ładowania, zob. rozdział „Błędy – przyczyny i usuwanie”.

Montaż ścienny

Ładowarka może być używana w pozycji stojącej (na stole) lub wiszącej (na ścianie).

Montaż ścienny: Otwory do zamocowania ładowarki należy wywiercić, zachowując odstęp jak na rysunku.

Do przykręcenia ładowarki należy użyć wkrętów z łbem okrągłym o średnicy 5 do maks. 6,5 mm.



Błędy – przyczyny i usuwanie

Przyczyna	Rozwiązanie
Czerwony wskaźnik naładowania akumulatora (3) miga	
Nie można naładować akumulatora	
Akumulator nie został (prawidłowo) włożony	Umieścić akumulator prawidłowo na ładowarce
Styki akumulatora są zabrudzone	Oczyścić styki akumulatora; np. poprzez kilkakrotne włożenie i wyjęcie akumulatora lub wymienić akumulator na nowy
Akumulator jest uszkodzony	Wymienić akumulator na nowy
Wskaźniki naładowania akumulatora (4) lub (3) nie świecą się	
Wtyczka ładowarki nie (prawidłowo) podłączona do sieci	Włożyć wtyczkę (całkowicie) do gniazda
Gniazdo, przewód sieciowy lub ładowarka są uszkodzone	Sprawdzić napięcie sieci, ładowarkę ew. zlecić kontrolę w autoryzowanym punkcie serwisowym elektronarzędzi firmy Bosch

Wskazówki dotyczące pracy

Ładowanie ciągłe akumulatora, jak również kilka następujących bezpośrednio po sobie cykli ładowania, może spowodować nagrzanie się ładowarki. Jest to zjawisko normalne i nie świadczy o żadnej wadzie technicznej ładowarki.

Zdecydowanie krótszy czas pracy po ładowaniu wskazuje na zużycie akumulatora i konieczność jego wymiany na nowy.

Konserwacja i serwis

Konserwacja i czyszczenie

Jeżeli konieczna okaże się wymiana przewodu przyłączeniowego, należy zlecić ją firmie Bosch lub w autoryzowanym przez firmę Bosch punkcie naprawy elektronarzędzi, co pozwoli uniknąć ryzyka zagrożenia bezpieczeństwa.

Obsługa klienta oraz doradztwo dotyczące użytkowania

Ze wszystkimi pytaniami, dotyczącymi naprawy i konserwacji nabytego produktu oraz dostępu do części zamiennych, prosimy zwracać się do punktów obsługi klienta. Rysunki techniczne oraz informacje o częściach zamiennych można znaleźć pod adresem: **www.bosch-pt.com**

Nasz zespół doradztwa dotyczącego użytkowania odpowie na wszystkie pytania związane z produktami firmy Bosch oraz ich osprzętem.

Przy wszystkich zgłoszeniach oraz zamówieniach części zamiennych konieczne jest podanie 10-cyfrowego numeru katalogowego, znajdującego się na tabliczce znamionowej produktu.

Polska

Robert Bosch Sp. z o.o.
Serwis Elektronarzędzi
Ul. Jutrzenki 102/104
02-230 Warszawa
Na www.serwisbosch.com znajdują Państwo wszystkie szczegóły dotyczące usług serwisowych online.
Tel.: 22 7154450
Faks: 22 7154441
E-mail: bsc@pl.bosch.com
www.bosch-pt.pl

Utylizacja odpadów

Ładowarki, osprzęt i opakowanie powinny zostać doprowadzone do ponownego przetworzenia zgodnie z przepisami ochrony środowiska.



Nie wolno wyrzucać ładowarek razem z odpadami z gospodarstwa domowego!

Tylko dla krajów UE:

Zgodnie z europejską dyrektywą 2012/19/UE w sprawie zużytego sprzętu elektrycznego i elektronicznego oraz jej transpozycją do prawa danego kraju zużyty sprzęt elektryczny musi być zbierany oddzielnie i przekazany do recyklingu.

Čeština

Bezpečnostní upozornění



Přečtěte si všechna bezpečnostní upozornění a všechny pokyny.

Nedodržování bezpečnostních upozornění

a pokynů může mít za následek úraz elektrickým proudem, požár a/nebo těžká poranění.

Tyto pokyny dobře uschovejte.

Nabíječku použijte jen tehdy, pokud můžete všechny funkce plně odhadnout a bez omezení provést nebo jste obdrželi příslušné pokyny.

► Tato nabíječka není určena k tomu, aby ji používaly děti a osoby s omezenými fyzickými, smyslovými či duševními schopnostmi nebo nedostatečnými zkušenostmi a vědomostmi. Tuto nabíječku

mohou používat děti od 8 let a osoby s omezenými fyzickými, smyslovými či duševními schopnostmi nebo nedostatečnými zkušenostmi a vědomostmi pouze tehdy, pokud na ně dohlíží osoba zodpovědná za jejich bezpečnost nebo pokud je tato osoba instruovala ohledně bezpečného zacházení s nabíječkou a chápou nebezpečí, která jsou s tím spojená.

V opačném případě hrozí nebezpečí nesprávného zacházení a poranění.

- ▶ **Při používání, čištění a údržbě dohlížejte na děti.** Tak bude zajištěno, že si děti nebudou s nabíječkou hrát.
- ▶ **Nabíjejte pouze Bosch lithium-iontové akumulátory s kapacitou 2,0 Ah (od 3 akumulátorových článků). Napětí akumulátoru musí odpovídat nabíjecímu napětí nabíječky. Nenabíjejte nenabíjecí akumulátory.** Jinak hrozí nebezpečí požáru a výbuchu.



Chraňte nabíječku před deštěm a vlhkem. Vniknutí vody do elektrického zařízení zvyšuje nebezpečí zásahu elektrickým proudem.

- ▶ **Nabíječka se musí udržovat v čistotě.** Při znečištění hrozí nebezpečí zásahu elektrickým proudem.
- ▶ **Před každým použitím zkontrolujte nabíječku, kabel a zástrčku.** Pokud zjistíte poškození, nabíječku nepoužívejte. Neotevírejte sami nabíječku a nechte ji opravit pouze kvalifikovanými odbornými pracovníky a pouze za použití originálních náhradních dílů. Poškozené nabíječky, kabely a zástrčky zvyšují riziko zásahu elektrickým proudem.
- ▶ **Nabíječku nepoužívejte na snadno hořlavém podkladu (např. papíru, textilích), resp. v hořlavém prostředí.** Protože se nabíječka při provozu zahřívá, hrozí nebezpečí požáru.

- ▶ **Při poškození a nesprávném použití akumulátoru mohou také unikát výpary.** Přivádějte čerstvý vzduch a při potížích vyhledejte lékaře. Výpary mohou dráždit dýchací cesty.
- ▶ **Nezakrývejte větrací štěrby nabíječky.** Nabíječka se jinak může přehřát a nebude řádně fungovat.

Popis výrobku a výkonu

Zobrazené součásti

Číslování zobrazených součástí se vztahuje na vyobrazení nabíječky na stránce s obrázky.

- (1) Akumulátor ^{A)}
- (2) Nabíjecí otvor
- (3) Červený ukazatel nabíjení akumulátoru
- (4) Zelený ukazatel nabíjení akumulátoru
- (5) Zavěšení na stěnu

A) **Zobrazené nebo popsané příslušenství nepatří k standardnímu obsahu dodávky. Kompletní příslušenství naleznete v našem programu příslušenství.**

Technické údaje

Nabíječka	GAL 18V-40	
Číslo zboží		2 607 226 2..
Nabíjecí napětí akumulátoru (automatické rozpoznání napětí)	V...	10,8–18
Nabíjecí proud	A	4,0
Dovolený rozsah teploty při nabíjení	°C	0–45
Doba nabíjení při kapacitě akumulátoru, cca		(80 %) / 100 %
– 2,0 Ah	min	(24) / 35
– 3,0 Ah	min	(36) / 50
– 4,0 Ah	min	(48) / 65
– 5,0 Ah	min	(60) / 70
– 6,0 Ah	min	(72) / 95
Počet akumulátorových článků		3–15
Hmotnost podle EPTA-Procedure 01:2014	kg	0,55
Třída ochrany		□ / II

Provoz

Uvedení do provozu

- ▶ **Dbejte na správné síťové napětí!** Napětí zdroje proudu musí souhlasit s údaji na typovém štítku nabíječky. Nabíječky označené 230 V se smí používat také s 220 V.

Proces nabíjení

Proces nabíjení začne, jakmile je síťová zástrčka nabíječky zapojená v zásuvce a akumulátor (1) je nasazený v nabíjecím otvoru (2).

Díky inteligentnímu způsobu nabíjení se automaticky rozpozná stav nabití akumulátoru a v závislosti na teplotě a napětí akumulátoru se nabije právě optimálním nabíjecím proudem.

Tím se šetří akumulátor a zůstává při uložení v nabíječce vždy zcela nabitý.

Význam zobrazovaných prvků

Blikající zelený ukazatel nabíjení akumulátoru (4)



Proces rychlonabíjení je signalizován **blíkaním zeleného ukazatele nabíjení akumulátoru (4)**. Akumulátor lze kdykoli vyjmout a používat.

Upozornění: Proces rychlonabíjení je možný pouze tehdy, pokud je teplota akumulátoru v přípustném rozsahu teploty při nabíjení, viz část „Technické údaje“.



Po dosažení cca 80 % kapacity akumulátoru se zpomalí blikání zeleného ukazatele nabíjení akumulátoru. Proces rychlonabíjení je nyní dokončený. Pokud akumulátor zůstane v nabíječce, dokončí se proces nabíjení

v režimu Long Life.

Nepřetržitě svítící zelený ukazatel nabíjení akumulátoru (4)



Nepřetržitě svítící zelený ukazatel nabíjení akumulátoru (4) signalizuje, že je akumulátor plně nabitý.

Akumulátor lze následně vyjmout pro okamžité použití.

Bez nasazeného akumulátoru nepřetržitě svítící ukazatel nabíjení akumulátoru (4) signalizuje, že je zapojená síťová zástrčka do zásuvky a nabíječka je připravená k provozu.

Nepřetržitě svítící červený ukazatel nabíjení akumulátoru (3)



Nepřetržitě svítící červený ukazatel nabíjení akumulátoru (3) signalizuje, že je teplota akumulátoru mimo přípustný rozsah teploty, viz část „Technické údaje“. Jakmile je dosažen

přípustný rozsah teploty při nabíjení, spustí se proces nabíjení.

Blikající červený ukazatel nabíjení akumulátoru (3)



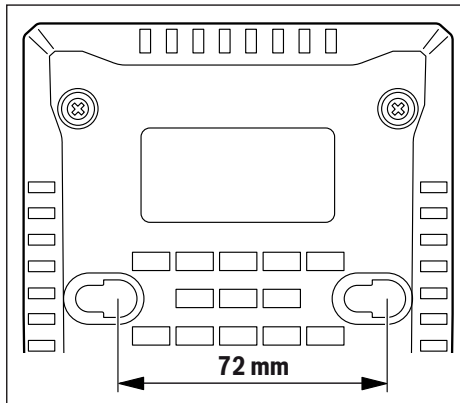
Blikající červený ukazatel nabíjení akumulátoru (3) signalizuje jinou poruchu procesu nabíjení, viz část „Závady – příčiny a odstranění“.

Montáž na stěnu

Nabíječku lze používat buď stojící (na stole) nebo zavěšenou na stěně.

Pro upevnění na stěnu: Vyvrtejte dva otvory se vzdáleností podle výkresu.

Pro upevnění použijte šrouby s půlkulatou hlavou o průměru od 5 mm do max. 6,5 mm.



Závady – příčiny a odstranění

Příčina	Odstranění
Červený ukazatel nabíjení akumulátoru (3) bliká	
Není možné nabíjení.	
Akumulátor není (správně) nasazený.	Nasadte akumulátor správně do nabíječky.
Znečištěné kontakty akumulátoru.	Vyčistěte kontakty akumulátoru; např. opakovaným zapojením a odpojením akumulátoru, případně akumulátor vyměňte.
Vadný akumulátor.	Akumulátor vyměňte.
Ukazatele nabíjení akumulátoru (4), resp. (3) nesvíí	
Síťová zástrčka nabíječky není (správně) zapojená.	Síťovou zástrčku (zcela) zapojte do zásuvky.
Zásuvka, síťový kabel nebo nabíječka mají poruchu.	Zkontrolujte síťové napětí, nabíječku příp. nechte zkontrolovat autorizovaným servisním střediskem pro elektronářadí Bosch.

Pracovní pokyny

Při nepřetržitých, popř. několikrát po sobě následujících nabíjecích cyklech bez přerušení se může nabíječka zahřát. To je ale v pořádku a neupozorňuje to na technickou závadu nabíječky.

Výrazně kratší doba chodu po nabití ukazuje, že je akumulátor opotřebovaný a musí se vyměnit.

Údržba a servis

Údržba a čištění

Je-li nutná výměna přívodního kabelu, nechte ji provést firmou Bosch nebo autorizovaným servisem pro elektronářadí Bosch, abyste zabránili ohrožení bezpečnosti.

Zákaznická služba a poradenství ohledně použití

Zákaznická služba zodpoví vaše dotazy k opravě a údržbě vašeho výrobku a též k náhradním dílům. Rozkladové výkresy a informace o náhradních dílech najdete také na:

www.bosch-pt.com

V případě dotazů k našim výrobkům a příslušenství vám ochotně pomůže poradenský tým Bosch.

V případě veškerých otázek a objednávek náhradních dílů bezpodmínečně uveďte 10místné věcné číslo podle typového štítku výrobku.

Czech Republic

Robert Bosch odbytová s.r.o.

Bosch Service Center PT

K Vápence 1621/16

692 01 Mikulov

Na www.bosch-pt.cz si můžete objednat opravu Vašeho stroje nebo náhradní díly online.

Tel.: +420 519 305700

Fax: +420 519 305705

E-Mail: servis.naradi@cz.bosch.com

www.bosch.cz

Likvidace

Nabíječky, příslušenství a obaly odevzdejte k ekologické recyklaci.



Nabíječky nevyhazujte do domovního odpadu!

Pouze pro země EU:

Podle evropské směrnice 2012/19/EU o odpadních elektrických a elektronických zařízeních a její transformace do národního práva se musí již nepoužitelné nabíječky shromažďovat odděleně a odevzdat k ekologické recyklaci.

Slovenčina

Bezpečnostné upozornenia



Prečítajte si všetky bezpečnostné upozornenia a pokyny. Nedodržovanie bezpečnostných upozornení a pokynov môže zapríčiniť úraz elektrickým prúdom, požiar a/alebo ťažké poranenia.

niť úraz elektrickým prúdom, požiar a/alebo ťažké poranenia.

Tieto pokyny starostlivo uschovajte.

Nabíjačku používajte len v takom prípade, ak viete kompletne odhadnúť a bez obmedzenia uskutočniť všetky funkcie, alebo ak ste dostali príslušné pokyny.

► **Táto nabíjačka nie je určená na to, aby ju používali deti a osoby s obmedzenými fyzickými, zmyslovými alebo duševnými schopnosťami alebo nedostatočnými skúsenosťami a znalosťami. Túto nabíjačku môžu používať deti od 8 rokov a osoby s obmedzenými fyzickými, zmyslovými alebo duševnými schopnosťami alebo s nedostatočnými skúsenosťami a vedomosťami vtedy, keď sú pod dozorom osoby zodpovednej za ich bezpečnosť alebo ak ich táto osoba poučila o bezpečnom zaobchádzaní s nabíjačkou a chápu nebezpečenstvá, ktoré sú s tým spojené.** V opačnom prípade hrozí riziko chybnéj obsluhy a vzniku poranení.

► **Pri používaní, čistení a údržbe dávajte pozor na deti.** Zabezpečí sa tým, že sa deti nebudú s nabíjačkou hrať.

► **Nabíjajte len Bosch lítiovo-iónové akumulátory s kapacitou 2,0 Ah (od 3 akumulátorových článkov). Napätie akumulátora sa musí zhodovať s nabíjacím napätím nabíjačky. Nenabíjajte batérie, ktoré nie sú určené na opakované nabíjanie.** Inak hrozí nebezpečenstvo požiaru a výbuchu.



► **Chráňte nabíjačku pred dažďom a vlhkom.** Vniknutie vody do elektrického náradia zvyšuje riziko zásahu elektrickým prúdom.

► **Udržiavajte nabíjačku čistú.** Znečistením hrozí nebezpečenstvo úrazu elektrickým prúdom.

- ▶ **Pred každým použitím skontrolujte nabíjaciu jednotku, kábel a zástrčku. Ak zistíte poškodenie, nabíjačku nepoužívajte. Nabíjačku sami neotvárajte, dajte ju opraviť len kvalifikovanému personálu a len s použitím originálnych náhradných súčastok.** Poškodené nabíjačky, káble a zástrčky zvyšujú riziko zásahu elektrickým prúdom.
- ▶ **Nabíjačku neprevádzkujte na veľmi horľavom podklade (napr. papier, textilie a pod.), príp. v horľavom prostredí.** Z dôvodu tepla, ktoré vzniká pri nabíjaní, hrozí nebezpečenstvo požiaru.
- ▶ **Po poškodení alebo neodbornom používaní môžu z akumulátora unikáť výpary.** Zabezpečte prívod čerstvého vzduchu a v prípade nevoľnosti vyhľadajte lekársku pomoc. Tieto výpary môžu podráždiť dýchacie cesty.
- ▶ **Nezakrývajte vetracie štrbiny nabíjačky.** Nabíjačka sa inak môže prehriať a nebude správne fungovať.

Opis výrobku a výkonu

Vyobrazené komponenty

Číslovanie jednotlivých komponentov sa vzťahuje na vyobrazenie nabíjačky na grafickej strane tohto Návodu.

- (1) Akumulátor ^{A)}
- (2) Nabíjacia šachta
- (3) Červená indikácia nabíjania akumulátora
- (4) Zelená indikácia nabíjania akumulátora
- (5) Zavesenie na stenu

A) **Vyobrazené alebo opísané príslušenstvo nepatrí do štandardného rozsahu dodávky. Kompletné príslušenstvo nájdete v našom sortimente príslušenstva.**

Technické údaje

Nabíjačka		GAL 18V-40
Vecné číslo		2 607 226 2..
Nabíjacie napätie (automatické rozpoznanie napätia)	V _~	10,8 – 18
Nabíjací prúd	A	4,0
Prípustný rozsah teploty pri nabíjaní	°C	0 – 45
Doba nabíjania pri kapacite akumulátora, cca		(80 %)/100 %
– 2,0 Ah	min	(24)/35
– 3,0 Ah	min	(36)/50
– 4,0 Ah	min	(48)/65
– 5,0 Ah	min	(60) / 70
– 6,0 Ah	min	(72)/95
Počet akumulátorových článkov		3 – 15
Hmotnosť podľa EPTA-Procedure 01:2014	kg	0,55

Nabíjačka

GAL 18V-40

Trieda ochrany



Prevádzka

Uvedenie do prevádzky

- ▶ **Venujte pozornosť napätiu elektrickej siete!** Napätie zdroja prúdu musí mať hodnotu zodhnú s údajmi na typovom štítku elektrického náradia. Nabíjačky označené pre napätie 230 V sa smú používať aj s napätím 220 V.

Proces nabíjania

Proces nabíjania sa spustí, keď sa zasunie sieťová zástrčka nabíjačky do zásuvky a akumulátor vsunie (1) do nabíjacej šachty (2).

Inteligentné nabíjanie automaticky rozpozná stav nabitia akumulátora a nabíja ho optimálnym nabíjacím prúdom v závislosti od konkrétnej teploty a napätia akumulátora. Takýmto spôsobom sa šetrí akumulátor a počas uloženia v nabíjačke zostáva vždy úplne nabitý.

Význam indikačných prvkov

Blikanie – zelená indikácia nabíjania akumulátora (4)



Proces rýchlonabíjania sa signalizuje **blikaním zelenej** indikácie nabíjania akumulátora (4). Akumulátor je možné kedykoľvek vybrať a použiť.

Upozornenie: Nabíjanie je možné len vtedy, keď je teplota akumulátora v povolenom teplotnom rozsahu pre nabíjanie, pozri odsek „Technické údaje“.



Po dosiahnutí cca 80 % kapacity akumulátora sa spomalí blikanie zelenej indikácie nabíjania akumulátora. Proces rýchlonabíjania je týmto ukončený. Ak zostane akumulátor v nabíjačke, bude proces nabíjania dokončený v režime nabíjania Long Life.

Neprerušované svetlo – zelená indikácia nabíjania akumulátora (4)



Neprerušované svetlo zelenej indikácie nabíjania akumulátora (4) signalizuje, že akumulátor je plne nabitý.

Akumulátor sa potom dá ihneď vybrať na okamžité používanie.

Bez vsunutého akumulátora neprerušované svetlo nabíjania akumulátora (4) signalizuje, že sieťová zástrčka je zasunutá v zásuvke a nabíjačka je pripravená na prevádzku.

Neprerušované svetlo – červená indikácia nabíjania akumulátora (3)



Neprerušované svetlo červenej indikácie nabíjania akumulátora (3) signalizuje, že teplota akumulátora sa nachádza mimo prípustného rozsahu teploty pri nabíjaní, pozrite odsek

„Technické údaje“. Hneď po dosiahnutí prípustného rozsahu teplôt sa začne proces nabíjania.

Blikanie – červená indikácia nabíjania akumulátora (3)

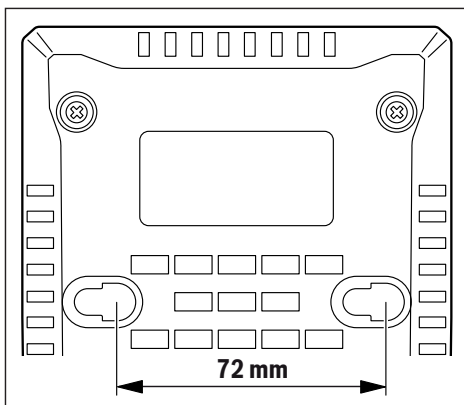
Blikanie červenej indikácie nabíjania akumulátora (3) signalizuje inú poruchu nabíjania, pozri odsek „Chyby – príčiny a odstránenie“.

Montáž na stenu

Nabíjačka sa môže používať buď v stojacej polohe (prevádzka na stole/desktop use) alebo zavesená na stenu.

Upevnenie na stenu: Určte dva otvory vo vzdialenosti podľa nákresu.

Na upevnenie použite skrutky s polgulovou hlavou s priemerom 5 mm až max. 6,5 mm.

**Chyby – príčiny a odstránenie**

Príčina	Pomoc
Červená indikácia nabíjania akumulátora (3) bliká	
Nabíjanie nie je možné	
Akumulátor nie je zasunutý (alebo nie je zasunutý správne)	Nasaďte akumulátor správne do nabíjačky
Kontakty akumulátora sú znečistené	Vyčistite kontakty akumulátora, napr. viacnásobným zasunutím a vysunutím akumulátora, príp. akumulátor vymeňte
Akumulátor je poškodený	Akumulátor vymeniť za nový
Indikácie nabíjania akumulátora (4), príp. (3) nesvietia	
Zástrčka nabíjačky nie je (nie je správne) zasunutá do zásuvky	Zástrčku zasuňte do zásuvky (zasuňte ju celkom)
Zásuvka, sieťová šnúra alebo nabíjačka je poškodená	Skontrolujte sieťové napätie, nabíjačku dajte prípadne preskúšať v autorizovanom servise elektrického náradia Bosch

Upozornenia týkajúce sa prác

Pri nepretržitých nabíjaciach cykloch, resp. pri ich opakovaní jeden za druhým bez prerušenia, sa nabíjačka môže zohrievať. Nejde o poruchu a neznamená to technickú chybu nabíjačky.

Výrazne skrátená doba prevádzky akumulátora po nabití signalizuje, že akumulátor je opotrebovaný a treba ho vymeniť za nový.

Údržba a servis**Údržba a čistenie**

Ak je potrebná výmena pripájacieho vedenia, musí ju vykonať firma Bosch alebo niektoré autorizované stredisko služieb zákazníkom pre elektrické náradie Bosch, aby sa zabránilo ohrozeniu bezpečnosti.

Zákaznícka služba a poradenstvo ohľadom použitia

Servisné stredisko Vám odpovie na otázky týkajúce sa opravy a údržby Vášho produktu ako aj náhradných dielov. Rozkladové výkresy a informácie o náhradných dieloch nájdete tiež na: www.bosch-pt.com

V prípade otázok týkajúcich sa našich výrobkov a príslušenstva Vám ochotne pomôže poradenský tím Bosch.

V prípade akýchkoľvek otázok a objednávok náhradných súčiastok uvádzajte bezpodmienečne 10-miestne vecné číslo uvedené na typovom štítku výrobku.

Slovenčina

Na www.bosch-pt.sk si môžete objednať opravu vášho stroja alebo náhradné diely online.

Tel.: +421 2 48 703 800

Fax: +421 2 48 703 801

E-Mail: servis.naradia@sk.bosch.com

www.bosch-pt.sk

Likvidácia

Nabíjačky, príslušenstvo a obaly treba dať na recykláciu zodpovedajúcu ochrane životného prostredia.



Nevyhadzujte nabíjačky do bežného odpadu z domácnosti!

Len pre krajiny EÚ:

Podľa európskej smernice 2012/19/EÚ odpade z elektrických a elektronických zariadení a jej transpozícií do národného právneho poriadku sa musia už nepoužiteľné zariadenia zbierať separovane a odovzdať na recykláciu v súlade s ochranou životného prostredia.

Magyar

Biztonsági tájékoztató



Olvassa el az összes biztonsági figyelmeztetést és előírást. A biztonsági előírások és utasítások betartásának elmulasztása

áramütéshez, tűzhöz és/vagy súlyos sérülésekhez vezethet.

ŐRIZZE MEG BIZTOS HELYEN EZEKET AZ UTASÍTÁSO-KAT.

Csak akkor használja a töltőkészüléket, ha teljes mértékben meg tudja becsülni és minden korlátozás nélkül végre tudja hajtani az összes funkciót vagy ha ehhez megfelelő utasításokat kapott.

- ▶ **Ez a töltőkészülék nincs arra előirányozva, hogy gyerekek vagy korlátozott fizikai, érzékelési vagy szellemi képességű, illetve kellő tapasztalattal és/vagy tudással nem rendelkező személyek használják. Ezt a töltőkészüléket legalább 8 éves gyerekek és olyan személyek is használhatják, akiknek a fizikai, érzékelési, vagy értelmi képességeik korlátozottak, vagy nincsenek meg a megfelelő tapasztalataik, illetve tudásuk, ha az ilyen személyekre a biztonságukért felelős más személy felügyel, vagy a töltőkészülék biztonságos kezelésére kioktatta őket és megértették az azzal kapcsolatos veszélyeket.** Ellenkező esetben fennáll a hibás kezelés és a sérülés veszélye.
- ▶ **Tartsa a gyerekeket a használat, tisztítás és karbantartás során felügyelet alatt.** Ez biztosítja, hogy

gyerekek ne játsszanak a töltőkészülékkel.

- ▶ **Csak Bosch gyártmányú, legalább 2,0 Aó kapacitású (legalább 3 akkucella) Li-ion akkumulátorokat töltsön. Az akku feszültségének meg kell egyeznie a töltőkészülék akkutöltő-feszültségével. Ne töltsön fel nem újrafeltölthető akkumulátorokat.** Ellenkező esetben tűz- és robbanásveszély áll fenn.



Tartsa távol a töltőkészüléket az esőtől és a nedvességtől. Ha víz hatol be egy elektromos készülékbe, ez megnöveli az áramütés veszélyét.

- ▶ **Tartsa tisztán a töltőkészüléket.** A szennyeződés áramütés veszélyét okozza.
- ▶ **Minden használat előtt ellenőrizze a töltőkészüléket, a kábelt és a csatlakozó dugót. Ne használja a töltőkészüléket, ha az már megrongálódott. Ne nyissa ki a töltőkészüléket és azt csak megfelelő minőségű szakmai személyzettel és csak eredeti pótalkatrészek alkalmazásával javíttassa.** Egy megrongálódott töltőkészülék, kábel és csatlakozó dugó megnöveli az áramütés veszélyét.
- ▶ **Ne üzemeltesse a konstans feszültség szabályozót egy gyúlékony alapra (pl. papír, textíliák stb.) helyezve, illetve gyúlékony környezetben.** A töltőkészüléknek a töltés során fellépő felmelegedése tűzhöz vezethet.
- ▶ **Az akkumulátor megrongálódása vagy szakszerűtlen kezelése esetén abból gőzök léphetnek ki.** Azonnal juttasson friss levegőt a helyiségbe, és ha panaszai vannak, keressen fel egy orvost. A gőzök ingerelhetik a légutakat.
- ▶ **Ne takarja le a töltőkészülék szellőzőnyílását.** A töltőkészülék ellenkező esetben túlmelegedhet és ekkor nem működik megfelelően.

A termék és a teljesítmény leírása

Az ábrázolásra kerülő komponensek

Az ábrázolt alkatrészek sorszámozása megfelel a töltőkészülék ábrájának az ábrákat tartalmazó oldalon.

- (1) Akkumulátor^{A)}
- (2) Töltőkösár
- (3) Piros akkumulátor töltéskijelző
- (4) Zöld akkumulátor töltéskijelző

(5) Felasztás a falra

- A) **A képeken látható vagy a szövegben leírt tartozékok részben nem tartoznak a standard szállítmányhoz. Tartozék-programunkban valamennyi tartozék megtalálható.**

Műszaki adatok

Töltőkészülék		GAL 18V-40
Rendelési szám		2 607 226 2..
Akkumulátor töltőfeszültség (automatikus feszültség felismerés)	V _{max}	10,8-18
Töltőáram	A	4,0
Megengedett töltési hőmérséklet tartomány	°C	0-45
Töltési idő az adott akkumulátor kapacitás mellett, kb.		(80%) / 100%
- 2,0 Aó	perc	(24) / 35
- 3,0 Aó	perc	(36) / 50
- 4,0 Aó	perc	(48) / 65
- 5,0 Aó	perc	(60) / 70
- 6,0 Aó	perc	(72) / 95
Az akkumulátorcellák száma		3 - 15
Súly az „EPTA-Procedure 01:2014” (2014/01 EP-TA-eljárás) szerint	kg	0,55
Érintésvédelmi osztály		□ / II

Üzemeltetés**Üzembe helyezés**

- **Ügyeljen a helyes hálózati feszültségre!** Az áramforrás feszültségének meg kell egyeznie a töltőkészülék típus tábláján található adatokkal. A 230 V-os töltőkészülékeket 220 V hálózati feszültségről is szabad üzemeltetni.

Töltési folyamat

A töltési folyamat megkezdődik, mielőtt bedugták a töltőkészülék hálózati csatlakozódugaszát a dugaszolóaljzatba és a **(1)** akkumulátort a **(2)** töltőkosárba.

Az intelligens töltési eljárás során a rendszer automatikusan felismeri az akkumulátor töltési szintjét és azt az akkumulátor hőmérsékletétől és feszültségétől függően a mindenkor optimális töltőárammal tölti.

Ez az eljárás kíméli az akkumulátort és az, ha a töltőkészülékben tárolják, mindig teljesen feltöltött állapotban marad.

A kijelző elemek magyarázata**Zöld (4) akkumulátor-töltéskijelző villogó fény**

A gyorsöltési eljárást a **zöld (4)** akkumulátor-töltéskijelző **villogása** jelzi. Az akkumulátort bármikor ki lehet venni és használni lehet.

Megjegyzés: A töltés csak akkor lehetséges, ha az akku hőmérséklete a megengedett töltési hőmérsékleti tartományban van, lásd a "Műszaki Adatok" szakaszt.



Mihelyt az akkumulátor eléri kapacitása 80 %-át, a zöld akkumulátor töltéskijelző villogása lelassul. A gyors töltési folyamat ezzel befejeződik. Ha az akkumulátor benne marad a töltőkészülékben, a töltési folyamat a Long Life töltési üzemmóddal befejeződik.

Zöld (4) akkumulátor-töltéskijelző tartós fény

A zöld **(4)** akkumulátor-töltéskijelző tartós fénye azt jelzi, hogy az akkumulátor teljesen fel van töltve.

Az akkumulátort ezután azonnali használathoz ki lehet venni a töltőkészülekből.

Ha nincs felhelyezve akkumulátor, akkor a zöld **(4)** akkumulátor-töltéskijelző tartós fénye azt jelzi, hogy a hálózati csatlakozódugó be van dugva a dugaszolóaljzatba és hogy a töltőkészülék üzemkész.

Piros (3) akkumulátor-töltéskijelző tartós fény

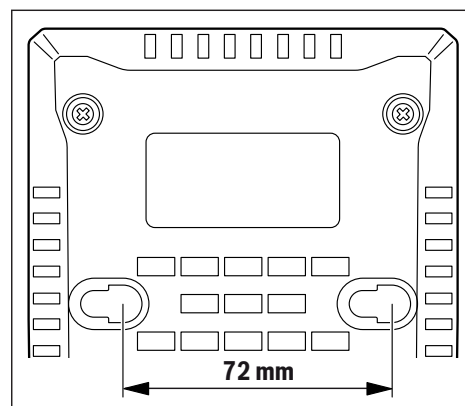
A piros **(3)** akkumulátor töltéskijelző tartós fénye azt jelzi, hogy az akkumulátor hőmérséklete a megengedett töltési hőmérséklet tartományon kívül van, lásd a "Műszaki Adatok" szakaszt. Mihelyt az akkumulátor visszatér a megengedett hőmérséklet tartományba, a töltési folyamat megkezdődik.

Piros (3) akkumulátor-töltéskijelző villogó fény

A piros **(3)** akkumulátor-töltéskijelző villogó fénye a töltési folyamat más zavarait jelzi, lásd a „Hibák – okaik és elhárításuk módja” szakaszt.

Fali szerelés

A töltőkészüléket vagy álló helyzetben (asztali készülék / desktop use) vagy a falra akasztva lehet üzemeltetni. A fali rögzítéshez: fúrjon ki az ábrának megfelelő távolságban két furatot. A rögzítéshez használjon 5 mm – max. 6,5 mm átmérőjű félgömbfejű csavarokat.



Hibák – okaik és elhárításuk módja

A hiba oka	Hibaelhárítás
Piros akkumulátor-töltéskijelző (3) villog	
Töltési folyamatra nincs lehetőség	
Az akkumulátor nincs (helyesen) felhelyezve	Helyezze fel előírászerűen az akkumulátort a töltőkészülékre
Az akkumulátor érintkezői elszennyeződtek	Tisztítsa meg az akkumulátor érintkezőit, például az akkumulátor többszöri bedugásával és kihúzásával, szükség esetén cserélje ki az akkumulátort.
Az akkumulátor elromlott.	Cserélje ki az akkumulátort
A (4) ill. (3) akkumulátor töltéskijelző nem világít	
A töltőkészülék hálózati csatlakozó dugója nincs (helyesen) bedugva.	Dugja be (helyesen) a hálózati csatlakozó dugót a dugaszolóaljzatba.
A dugaszolóaljzat, a hálózati tápvezeték vagy a töltőkészülék meghibásodott.	Vizsgálja meg a hálózati feszültséget, szükség esetén egy Bosch-elektromos kéziszerszám vevőszolgálat műhelyében vizsgálta meg a töltőkészüléket.

Munkavégzési tanácsok

Folytonos, illetve több közvetlenül egymás után, megszakítás nélkül következő töltési ciklus esetén a töltőkészülék felfelepedhet. Ez azonban normális jelenség és nem utal a töltőkészülék meghibásodására.

Ha az akkumulátor feltöltése után a készülék már csak lényegesen rövidebb ideig üzemeltethető, akkor az akkumulátor elhasználódott és ki kell cserélni.

Karbantartás és szerviz

Karbantartás és tisztítás

Ha a csatlakozó vezetéket ki kell cserélni, akkor a cserével csak a magát a Bosch céget, vagy egy Bosch elektromos kéziszerszám-műhely ügyfélszolgálatát szabad megbízni, nehogy a biztonságra veszélyes szituáció lépjen fel.

Vevőszolgálat és alkalmazási tanácsadás

A vevőszolgálat a terméke javításával és karbantartásával, valamint a pótalkatrészekkel kapcsolatos kérdésekre szívesen válaszol. A pótalkatrészekkel kapcsolatos robbantott ábrák és egyéb információk a következő címen találhatóak:

www.bosch-pt.com

A Bosch Alkalmazási Tanácsadó Team a termékeinkkel és azok tartozékaival kapcsolatos kérdésekben szívesen nyújt segítséget.

Ha kérdései vannak vagy pótalkatrészeket szeretne rendelni, okvetlenül adja meg a termék típus tábláján található 10-jegyű cikkszámot.

Magyarország

Robert Bosch Kft.

1103 Budapest

Gyömrői út. 120.

A www.bosch-pt.hu oldalon online megrendelheti készülékének javítását.

Tel.: +36 1 431 3835

Fax: +36 1 431 3888

E-mail: info.bsc@hu.bosch.com

www.bosch-pt.hu

Eltávolítás

A töltőkészülékeket, a tartozékokat és a csomagolásokat a környezetvédelmi szempontoknak megfelelően kell újrafelhasználásra leadni.



Ne dobja ki a töltőkészülékeket a háztartási szemétkébe!

Csak az EU-tagországok számára:

A használt villamos és elektronikus berendezésekre vonatkozó 2012/19/EU sz. Európai Irányelvnek és ennek a megfelelő országok jogharmonizációjának megfelelően a már használhatatlan töltőkészülékeket külön össze kell gyűjteni és a környezetvédelmi szempontból megfelelő újra felhasználásra le kell adni.

Русский

Только для стран Евразийского экономического союза (Таможенного союза)

В состав эксплуатационных документов, предусмотренных изготовителем для продукции, могут входить настоящее руководство по эксплуатации, а также приложения. Информация о подтверждении соответствия содержится в приложении.

Информация о стране происхождения указана на корпусе изделия и в приложении.

Дата изготовления зарядного устройства указана на корпусе изделия.

Контактная информация относительно импортера содержится на упаковке.

Срок службы изделия

Срок службы изделия составляет 7 лет. Не рекомендуется к эксплуатации по истечении 5 лет хранения с даты изготовления без предварительной проверки (дату изготовления см. на этикетке).

Перечень критических отказов и ошибочные действия персонала или пользователя

- не использовать с поврежденной рукояткой или поврежденным защитным кожухом

- не использовать при появлении дыма непосредственно из корпуса изделия
- не использовать с перебитым или оголенным электрическим кабелем
- не использовать на открытом пространстве во время дождя (в распыляемой воде)
- не включать при попадании воды в корпус
- не использовать при сильном искрении
- не использовать при появлении сильной вибрации

Критерии предельных состояний

- перетёрт или повреждён электрический кабель
- поврежден корпус изделия

Тип и периодичность технического обслуживания

Рекомендуется очистить инструмент от пыли после каждого использования.

Хранение

- необходимо хранить в сухом месте
- необходимо хранить вдали от источников повышенных температур и воздействия солнечных лучей
- при хранении необходимо избегать резкого перепада температур
- хранение без упаковки не допускается
- подробные требования к условиям хранения смотрите в ГОСТ 15150 (Условие 1)

Транспортировка

- категорически не допускается падение и любые механические воздействия на упаковку при транспортировке
- при разгрузке/погрузке не допускается использование любого вида техники, работающей по принципу зажима упаковки
- подробные требования к условиям транспортировки смотрите в ГОСТ 15150 (Условие 5)

Указания по технике безопасности



Прочтите все указания и инструкции по технике безопасности. Несоблюдение указаний по технике безопасности и инструк-

ций может привести к поражению электрическим током, пожару и/или тяжелым травмам.

Тщательно храните эти инструкции.

Пользуйтесь зарядным устройством только в том случае, если Вы в состоянии полностью оценить его функции и привести их в действие или получили соответствующие указания.

- ▶ **Это зарядное устройство не предназначено для использования детьми и лицами с ограниченными физическими, сенсорными или умственными способ-**

ностями или недостаточным опытом и знаниями. Пользоваться этим зарядным устройством детям в возрасте 8 лет и старше и лицам с ограниченными физическими, сенсорными или умственными способностями или с недостаточным опытом и знаниями разрешается только под присмотром ответственного за их безопасность лица или если они прошли инструктаж на предмет надежного использования зарядного устройства и понимают, какие опасности исходят от него. Иначе существует опасность неправильного использования или получения травм.

- ▶ **Присматривайте за детьми во время пользования, при выполнении очистки и техобслуживания.** При этом следите за тем, чтобы дети не играли зарядным устройством.
- ▶ **Заряжайте только Bosch литиево-ионные аккумуляторы емкостью 2,0 А·час. (от 3 аккумуляторных элементов). Напряжение аккумулятора должно подходить к зарядному напряжению зарядного устройства. Не заряжайте незаряжаемые батареи.** Иначе существует опасность пожара и взрыва.



Защищайте зарядное устройство от дождя и сырости. Проникновение воды в электроприбор повышает риск поражения электротоком.

- ▶ **Содержите зарядное устройство в чистоте.** В результате загрязнений существует опасность электрического поражения.
- ▶ **Каждый раз перед использованием проверяйте зарядное устройство, шнур и штекер. Не используйте зарядное устройство, если обнаружены повреждения. Не вскрывайте зарядное устройство самостоятельно, его ремонт разрешается выполнять только квалифицированному персоналу и только с использованием оригинальных запчастей.** Поврежденные зарядные устройства, шнур и штекер повышают риск поражения электротоком.
- ▶ **Не используйте зарядное устройство на легко воспламеняющейся поверхности (напр., на бумаге, тканях и т. д.) или в пожароопасной среде.** В связи с нагреванием зарядного устройства во время зарядки возникает опасность возгорания.
- ▶ **При повреждении и ненадлежащем использовании аккумулятора может также выделяться газ.** Обеспечьте приток свежего воздуха и при возникновении жалоб обратитесь к врачу. Газы могут вызвать раздражение дыхательных путей.
- ▶ **Не прикрывайте вентиляционные щели зарядного устройства.** В противном случае возможен перегрев зарядного устройства и выход из строя.

Описание продукта и услуг

Изображенные составные части

Нумерация составных частей выполнена по изображению зарядного устройства на странице с иллюстрациями.

- (1) Аккумулятор ^{A)}
- (2) Зарядное гнездо
- (3) Индикатор заряда аккумулятора красный
- (4) Индикатор заряда аккумулятора зеленый
- (5) Защелки для настенного крепления

A) **Изображенные или описанные принадлежности не входят в стандартный объем поставки. Полный ассортимент принадлежностей Вы найдете в нашей программе принадлежностей.**

Технические данные

Зарядное устройство	GAL 18V-40	
Артикульный номер	2 607 226 2..	
Зарядное напряжение аккумулятора (автоматический контроль напряжения)	V...	10,8-18
Зарядный ток	A	4,0
Допустимый диапазон температуры при зарядке	°C	0-45
Время зарядки при емкости аккумулятора, ок.	(80%) / 100%	

Зарядное устройство	GAL 18V-40	
- 2,0 А-ч	мин	(24) / 35
- 3,0 А-ч	мин	(36) / 50
- 4,0 А-ч	мин	(48) / 65
- 5,0 А-ч	мин	(60) / 70
- 6,0 А-ч	мин	(72) / 95
Число элементов аккумулятора		3 - 15
Масса согласно EPTA-Procedure 01:2014	кг	0,55
Класс защиты		□ / II

Работа с инструментом

Включение электроинструмента

- ▶ **Учитывайте напряжение в сети!** Напряжение источника тока должно соответствовать данным на заводской табличке зарядного устройства. Зарядные устройства на 230 В могут работать также и от 220 В.

Процесс зарядки

Процесс зарядки начинается после того, как штексель зарядного устройства будет вставлен в розетку, а аккумуляторная батарея (1) – в зарядное гнездо (2).

Благодаря интеллектуальной процедуре зарядки зарядное устройство автоматически распознает степень заряда аккумулятора и производит зарядку оптимальным током в зависимости от температуры и напряжения аккумулятора.

Это щадит аккумулятор, при хранении в зарядном устройстве и аккумулятор благодаря этому всегда полностью заряжен.

Значение элементов индикатора

Мигание зеленого индикатора заряда аккумулятора (4)



О быстрой зарядке свидетельствует **мигание зеленого** индикатора заряда аккумулятора (4). Аккумуляторную батарею можно извлечь и использовать в любой момент

времени.

Указание: Зарядка возможна только, если температура аккумулятора находится в допустимом температурном диапазоне, см. раздел «Технические данные».



Как только будет достигнуто прибл. 80 % емкости аккумуляторной батареи, мигание зеленого индикатора зарядки аккумуляторной батареи замедляется. Быстрая зарядка завершена. Если аккумуляторная батарея останется в зарядном устройстве, процедура зарядки будет завершена в режиме Long Life.

Непрерывное свечение зеленого индикатора заряда аккумулятора (4)



Непрерывное свечение зеленого индикатора заряда аккумулятора (4) сигнализирует о полностью заряженном аккумуляторе.

Непосредственно после этого аккумулятор может быть извлечен, и им можно пользоваться.

Без вставленного аккумулятора непрерывное свечение индикатора заряда аккумулятора (4) свидетельствует о том, что штекер вставлен в розетку и зарядное устройство готово к работе.

Непрерывное свечение красного индикатора заряда аккумулятора (3)



Непрерывное свечение красного индикатора зарядки аккумуляторной батареи (3) свидетельствует о том, что температура аккумуляторной батареи находится за пределами

допустимого диапазона, см. раздел «Технические данные». Как только будет достигнут допустимый температурный диапазон, начинается зарядка.

Мигание красного индикатора заряда аккумулятора (3)

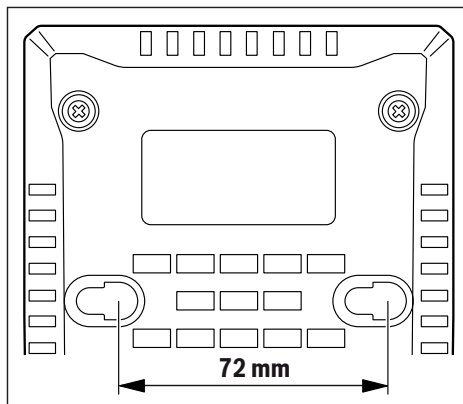


Мигание красного индикатора заряда аккумулятора (3) сигнализирует о другой неполадке в процессе зарядки, см. раздел «Неполадка – Причины и устранение».

Настенный монтаж

Используемое зарядное устройство может стоять (настольная эксплуатация/desktop use) или висеть на стене. Для закрепления на стене: Высверлите два отверстия на расстоянии, указанном на чертеже.

Для крепления используйте винты с круглой головкой диаметром от 5 мм до макс. 6,5 мм.



Неполадка – Причины и устранение

Причина	Устранение
Красный индикатор заряда аккумулятора (3) мигает	
Зарядка невозможна	

Причина	Устранение
Аккумулятор вставлен не полностью	Правильно вставьте аккумуляторную батарею в зарядное устройство
Загрязнены контакты аккумулятора	Очистите контакты аккумулятора; напр., несколько раз вставьте и извлеките аккумулятор, при необходимости замените аккумулятор
Аккумулятор неисправен	Замените аккумулятор
Индикаторы заряда аккумулятора (4) или (3) не горят	
Вилка сети зарядного устройства неполностью вставлена в розетку	Правильно вставьте вилку в штепсельную розетку
Неисправность штепсельной розетки, кабеля питания или зарядного устройства	Проверьте напряжение сети, при необходимости сдайте зарядное устройство в авторизованную мастерскую электроинструментов фирмы Bosch

Указания по применению

При непрерывных или многократно повторяемых циклах зарядки без перерыва зарядное устройство может нагреться. Это, тем не менее, безвредно и никак не указывает на технический дефект зарядного устройства.

Значительное сокращение продолжительности работы после заряда свидетельствует о старении аккумулятора и указывает на необходимость его замены.

Техобслуживание и сервис

Техобслуживание и очистка

Если требуется поменять шнур, обращайтесь на фирму Bosch или в авторизованную сервисную мастерскую для электроинструментов Bosch.

Сервис и консультирование по вопросам применения

Сервисный отдел ответит на все Ваши вопросы по ремонту и обслуживанию Вашего продукта, а также по запчастям. Изображения с пространственным разделением деталей и информацию по запчастям можно посмотреть также по адресу: www.bosch-pt.com
Коллектив сотрудников Bosch, предоставляющий консультации на предмет использования продукции, с удовольствием ответит на все Ваши вопросы относительно нашей продукции и ее принадлежностей.

Пожалуйста, во всех запросах и заказах запчастей обязательно указывайте 10-значный товарный номер по заводской табличке изделия.

Для региона: Россия, Беларусь, Казахстан, Украина
Гарантийное обслуживание и ремонт электроинструмен-

та, с соблюдением требований и норм изготовителя производятся на территории всех стран только в фирменных или авторизованных сервисных центрах «Роберт Бош». **ПРЕДУПРЕЖДЕНИЕ!** Использование контрафактной продукции опасно в эксплуатации, может привести к ущербу для Вашего здоровья. Изготовление и распространение контрафактной продукции преследуется по Закону в административном и уголовном порядке.

Россия

Уполномоченная изготовителем организация:
ООО «Роберт Бош» Васьютинское шоссе, вл. 24
141400, г. Химки, Московская обл.
Тел.: +7 800 100 8007
E-Mail: info.powertools@ru.bosch.com
www.bosch-pt.ru

Беларусь

ИП «Роберт Бош» ООО
Сервисный центр по обслуживанию электроинструмента
ул. Тимирязева, 65А-020
220035, г. Минск
Тел.: +375 (17) 254 78 71
Тел.: +375 (17) 254 79 16
Факс: +375 (17) 254 78 75
E-Mail: pt-service.by@bosch.com
Официальный сайт: www.bosch-pt.by

Казахстан

Центр консультирования и приема претензий
ТОО «Роберт Бош» (Robert Bosch)
г. Алматы,
Республика Казахстан
050012
ул. Муратбаева, д. 180
БЦ «Гермес», 7й этаж
Тел.: +7 (727) 331 31 00
Факс: +7 (727) 233 07 87
E-Mail: ptka@bosch.com
Полную и актуальную информацию о расположении сервисных центров и приемных пунктов Вы можете получить на официальном сайте:
www.bosch-professional.kz

Молдова

RIALTO-STUDIO S.R.L.
Пл. Кантемира 1, этаж 3, Торговый центр ТОПАЗ
2069 Кишинев
Тел.: + 373 22 840050/840054
Факс: + 373 22 840049
Email: info@rialto.md

Армения, Азербайджан, Грузия, Киргизстан, Монголия, Таджикистан, Туркменистан, Узбекистан

ТОО «Роберт Бош» (Robert Bosch)
Power Tools послепродажное обслуживание проспект Райымбека 169/1
050050 Алматы, Казахстан
Служебная эл. почта: service.pt.ka@bosch.com
Официальный веб-сайт: www.bosch.com, www.bosch-pt.com

Утилизация

Отслужившие свой срок зарядные устройства, принадлежности и упаковку следует сдавать на экологически чистую переработку отходов.



Утилизируйте зарядные устройства отдельно от бытового мусора!

Только для стран-членов ЕС:

В соответствии с Европейской директивой 2012/19/ЕС об отработанных электрических и электронных приборах и ее преобразованием в национальное законодательство негодные зарядные устройства нужно собирать отдельно и сдавать на экологически чистую переработку.

Українська

Вказівки з техніки безпеки



Прочитайте всі застереження і вказівки. Невиконання вказівок з техніки безпеки та інструкцій може

привести до ураження електричним струмом, пожежі та/або важких серйозних травм.

Надійно зберігайте цю інструкцію.

Використовуйте зарядний пристрій лише у тому випадку, якщо всі функції знаходяться у Вас повністю під контролем і Ви не вбачаєте обмежень в їх використанні або отримали відповідні вказівки.

► Цей зарядний пристрій не передбачений для використання дітьми і особами з обмеженими фізичними, сенсорними та розумовими здібностями, або недостатнім досвідом та знаннями. Дітям віком від 8 років та особам з обмеженими фізичними, сенсорними та розумовими можливостями або недостатнім досвідом та знаннями дозволяється користуватися цим зарядним

пристроєм лише під наглядом або якщо вони отримали відповідні вказівки щодо безпечного використання цього зарядного пристрою і розуміють, яку небезпеку він несе. Інакше можливе

неправильне використання та небезпека одержання травм.

- ▶ **Доглядайте за дітьми під час користування, очищення і технічного обслуговування.** При цьому слідкуйте за тим, щоб діти не гралися із зарядним пристроєм.
- ▶ **Заряджайте лише Bosch літієво-іонні акумулятори ємністю від 2,0 А·год. (від 3 акумуляторних елементів).** Напруга акумулятора повинна підходити до зарядної напруги зарядного пристрою. **Не заряджайте батареї, що не розраховані на повторне перезарядження.** В іншому випадку існує небезпека пожежі і вибуху.



Захищайте зарядний пристрій від дощу і вологи.

Попадання води в електроприлад збільшує ризик ураження електричним струмом.

- ▶ **Тримайте зарядний пристрій в чистоті.** При забрудненнях існує небезпека ураження електричним струмом.
- ▶ **Кожного разу перед використанням перевіряйте зарядний пристрій, шнур та штепсель.** Не використовуйте зарядний пристрій, якщо були виявлені пошкодження. Не розкривайте зарядний пристрій самостійно, їх ремонт дозволяється виконувати лише кваліфікованому персоналу і лише з використанням оригінальних запчастин. Пошкоджені зарядні пристрої, шнур або штепсель збільшує небезпеку ураження електричним струмом.
- ▶ **Не використовуйте зарядний пристрій на легкозаймистій поверхні (напр., на папері, тканині**

тощо) або в пожаронебезпечному середовищі.

Через нагрівання зарядного пристрою під час заряджання виникає небезпека займання.

- ▶ **При пошкодженні або неправильній експлуатації акумуляторної батареї може виходити пар.** Впустіть свіже повітря і – у разі скарг – зверніться до лікаря. Пар може подразнювати дихальні шляхи.
- ▶ **Не накривайте вентиляційні отвори зарядного пристрою.** Інакше зарядний пристрій може перегрітися і вийти з ладу.

Опис продукту і послуг

Зображені компоненти

Нумерація зображених компонентів посилається на зображення зарядного пристрою на сторінці з малюнком.

- (1) Акумуляторна батарея ^{A)}
- (2) Зарядне гніздо
- (3) Червоний індикатор зарядження акумуляторної батареї
- (4) Зелений індикатор зарядження акумуляторної батареї
- (5) Зачепи для настінного монтажу

A) Зображене або описане приладдя не входить в стандартний обсяг поставки. Повний асортимент приладдя Ви знайдете в нашій програмі приладдя.

Технічні дані

Зарядний пристрій	GAL 18V-40	
Товарний номер	2 607 226 2..	
Зарядна напруга акумуляторної батареї (автоматичне розпізнавання напруги)	V...	10,8-18
Зарядний струм	A	4,0
Допустимий температурний діапазон заряджання	°C	0-45
Тривалість заряджання при ємності акумулятора, бл.	(80%) / 100%	
- 2,0 А·год.	хвил.	(24) / 35
- 3,0 А·год.	хвил.	(36) / 50
- 4,0 А·год.	хвил.	(48) / 65
- 5,0 А·год.	хвил.	(60) / 70
- 6,0 А·год.	хвил.	(72) / 95
Кількість акумуляторних елементів	3 - 15	
Вага відповідно до EPTA-Procedure 01:2014	кг	0,55
Клас захисту	□ / II	

Робота

Початок роботи

- ▶ **Зважайте на напругу в мережі!** Напруга джерела живлення має відповідати даним на заводській таблиці зарядного пристрою. Зарядні пристрої, розраховані на 230 В, можуть працювати також і від 220 В.

Зарядження

Процес зарядження починається, коли мережний штепсель зарядного пристрою буде встромлений в розетку, а акумуляторна батарея (1) буде встромлена у зарядне гніздо (2).

Завдяки інтелектуальній системі зарядження ступінь зарядженості акумуляторної батареї автоматично розпізнається та зарядження здійснюється оптимальним струмом в залежності від температури та напруги акумулятора.

Це зберігає акумуляторну батарею, і при її зберіганні у зарядному пристрої вона завжди буде повністю заряджена.

Функції індикаторів

Блимання зеленого індикатора зарядження акумуляторної батареї (4)



Про швидке зарядження свідчить блимання зеленого індикатора зарядження акумуляторної батареї (4). Акумуляторну батарею можна витягти і використовувати в будь-який момент часу.

Вказівка: Процес зарядження можливий лише в тому разі, коли температура акумуляторної батареї знаходиться в межах допустимого температурного діапазону зарядження, див. розділ «Технічні дані».



Після досягнення прибіл. 80 % ємності акумуляторної батареї, мигання зеленого індикатора зарядження акумуляторної батареї уповільнюється. Швидке зарядження завершено. Якщо акумуляторна батарея залишиться в зарядному пристрої, зарядний пристрій перемикається на режим зарядження Long Life.

Безперервне світіння зеленого індикатора зарядження акумуляторної батареї (4)



Безперервне світіння зеленого індикатора зарядження акумуляторної батареї (4) свідчить про те, що акумуляторна батарея повністю зарядилась.

Після цього акумуляторну батарею можна вийняти і одразу ж використовувати.

Без встромленої акумуляторної батареї безперервне світіння індикатора зарядження акумуляторної батареї (4) свідчить про те, що мережний штепсель встромлений в розетку і зарядний пристрій готовий до роботи.

Безперервне світіння червоного індикатора зарядження акумуляторної батареї (3)



Безперервне світіння червоного індикатора зарядження акумуляторної батареї (3) свідчить про те, що температура акумуляторної батареї знаходиться за межами допустимого температурного діапазону, див. розділ «Технічні дані». Після досягнення допустимого температурного діапазону розпочинається зарядження.

Блимання червоного індикатора зарядження акумуляторної батареї (3)

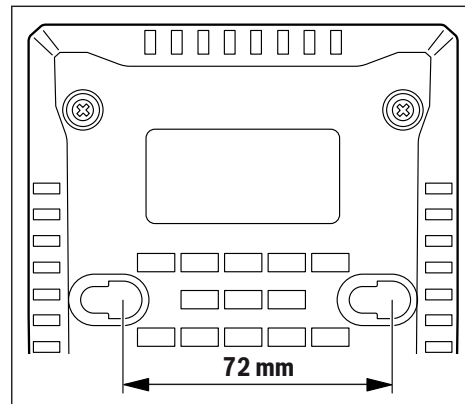


Блимання червоного індикатора зарядження акумуляторної батареї (3) свідчить про іншу неполадку в процесі зарядження, див. розділ «Неполадки – причини та усунення».

Настінний монтаж

Зарядний пристрій, що використовується, може стояти (настільна експлуатація/desktop use) або висіти на стіні. Для закріплення на стіні: Висвердліть два отвори на відстані, вказаній на кресленні.

Використовуйте для кріплення гвинти з круглою голівкою діаметром від 5 мм до макс. 6,5 мм.



Несправності – Причини і усунення

Причина	Усунення
Червоний індикатор зарядження акумуляторної батареї (3) блимає	
Зарядження неможливе	
Акумуляторна батарея не (повністю) встановлена на зарядний пристрій	Правильно встановіть акумуляторну батарею на зарядний пристрій
Забруднилися контакти акумуляторної батареї	Очистіть контакти акумуляторної батареї; напр., декілька разів встроміть і вийміть акумуляторну батарею, за

Причина	Усуення
	потреби замініть акумуляторну батарею
Акумуляторна батарея несправна	Поміняйте акумуляторну батарею
Індикатори зарядження акумуляторної батареї (4) або (3) не світяться	
Не (повністю) встроєний штепсель зарядного пристрою	(Добре) вставте штепсель у розетку
Несправна розетка, кабель живлення або зарядний пристрій	Перевірте напругу в мережі та за необхідністю перевірте зарядний пристрій в сервісній майстерні для електроприладів Bosch

Вказівки щодо роботи

При постійних циклах зарядження або таких, що безперервно повторюються один за одним декілька разів, зарядний пристрій може нагрітися. Проте, це не є шкідливим і не свідчить про будь-який технічний дефект зарядного пристрою.

Занадто коротка тривалість роботи після зарядження свідчить про те, що акумулятор вичерпав себе і його треба поміняти.

Технічне обслуговування і сервіс

Технічне обслуговування і очищення

Якщо треба поміняти під'єднувальний кабель, це треба робити на фірмі Bosch або в сервісній майстерні для електроінструментів Bosch, щоб уникнути небезпек.

Сервіс і консультації з питань застосування

В сервісній майстерні Ви отримаєте відповідь на Ваші запитання стосовно ремонту і технічного обслуговування Вашого продукту. Малюнки в деталях і інформацію щодо запчастин можна знайти за адресою: www.bosch-pt.com Команда співробітників Bosch з надання консультацій щодо використання продукції із задоволенням відповість на Ваші запитання стосовно нашої продукції та приладдя до неї.

При всіх додаткових запитаннях та замовленні запчастин, будь ласка, зазначайте 10-значний номер для замовлення, що стоїть на паспортній таблиці продукту.

Гарантійне обслуговування і ремонт електроінструменту здійснюються відповідно до вимог і норм виготовлювача на території всіх країн лише у фірмових або авторизованих сервісних центрах фірми «Роберт Бош». **ПОПЕРЕДЖЕННЯ!** Використання контрафактної продукції небезпечно в експлуатації і може мати негативні наслідки для здоров'я. Виготовлення і розповсюдження контрафактної продукції переслідується за Законом в адміністративному і кримінальному порядку.

Україна

Бош Сервісний Центр електроінструментів
вул. Крайня 1
02660 Київ 60
Тел.: +380 44 490 2407
Факс: +380 44 512 0591
E-Mail: pt-service@ua.bosch.com
www.bosch-professional.com/ua/uk

Адреса Регіональних гарантійних сервісних майстерень за-значена в Національному гарантійному талоні.

Утилізація

Зарядні пристрої, приладдя і упаковку треба здавати на екологічно чисту повторну переробку.



Не викидайте зарядні пристрої в побутове сміття!

Лише для країн ЄС:

Відповідно до Європейської директиви 2012/19/ЄС щодо відпрацьованих електричних і електронних приладів і її перетворення в національне законодавство непридатні до вживання зарядні пристрої потрібно збирати окремо і здавати на екологічно чисту переробку.

Қазақ

Еуразия экономикалық одағына (Кеден одағына) мүше мемлекеттер аумағында қолданылады

Өндірушінің өнім үшін қарастырған пайдалану құжаттарының құрамында пайдалану жөніндегі осы нұсқаулық, сонымен бірге қосымшалар да болуы мүмкін. Сәйкестікті растау жайлы ақпарат қосымшада бар.

Өнімді өндірген мемлекет туралы ақпарат өнімнің корпусында және қосымшада көрсетілген.

Зарядтау құрылғысының өндірілген мерзімі бұйым корпусында көрсетілген.

Импортерге қатысты байланыс ақпарат өнім қаптамасында көрсетілген.

Өнімді пайдалану мерзімі

Өнімнің қызмет ету мерзімі 7 жыл. Өндірілген мерзімнен бастап (өндіру күні зауыт тақтайшасында жазылған) істетпей 5 жыл сақтағаннан соң, өнімді тексеруіс (сервистік тексеру) пайдалану ұсынылмайды.

Қызметкер немесе пайдаланушының қателіктері мен істен шығу себептерінің тізімі

- тұтқасы мен корпусы бұзылған болса, өнімді пайдаланбаңыз
- өнім корпусынан тікелей түтін шықса, пайдаланбаңыз

- тоқ сымы бұзылған немесе оқшаулаусыз болса, пайдаланбаңыз
- жауын – шашын кезінде сыртта (далада) пайдаланбаңыз
- корпус ішіне су кірсе құрылғыны қосушы болмаңыз
- көп ұшқын шықса, пайдаланбаңыз
- қатты діріл кезінде пайдаланбаңыз

Шекті күй белгілері

- тоқ сымның тозуы немесе зақымдануы
- өнім корпусының зақымдалуы

Қызмет көрсету түрі мен жиілігі

Әр пайдаланудан соң өнімді тазалау ұсынылады.

Сақтау

- құрғақ жерде сақтау керек
- жоғары температура көзінен және күн сәулелерінің әсерінен алыс сақтау керек
- сақтау кезінде температураның кенет ауытқуынан қорғау керек
- орамасыз сақтау мүмкін емес
- сақтау шарттары туралы қосымша ақпарат алу үшін МЕМСТ 15150 (шарт 1) құжатын қараңыз

Тасымалдау

- тасымалдау кезінде өнімді құлатуға және кез келген механикалық ықпал етуге қатаң тыйым салынады
- босату/жүктеу кезінде пакетті қысатын машиналарды пайдалануға рұқсат берілмейді.
- тасымалдау шарттары талаптары МЕМСТ 15150 (5 шарт) құжатын оқыңыз.

Қауіпсіздік нұсқаулары



Барлық қауіпсіздік нұсқаулықтарын және ескертпелерді оқыңыз. Техникалық қауіпсіздік нұсқаулықтарын және

ескертпелерді сақтамау тоқтың соғуына, өрт және/немесе ауыр жарақаттануларға алып келуі мүмкін.

Осы нұсқаулықты толық орындаңыз.

Зарядтау құралын тек барлық қызметтерін толық бағалап, оларды орындай алатыныңызға сенімді болғанда немесе тиісті нұсқаулықтарды алғаннан соң пайдалану керек.

- ▶ **Бұл зарядтау құралы балалардың, дене немесе ой қабілеттері шектелген, тәжірибесі және білімі аз адамдардың пайдалануына арналмаған. Осы зарядтау құралымен 8 жастан асқан балалардың және дене, сезім,**

ойлау қабілеттері шектелген не тәжірибесі мен білімі аз адамдардың жүйені қауіпсіз пайдалану туралы нұсқаусыз және жауапты адамның бақылаусыз пайдалануы аса қауіпті. Кері жағдайда дұрыс пайдаланбау және жарақаттанулар қаупі пайда болады.

- ▶ **Пайдалану, тазалау және қызмет көрсету кезінде балаларға мұқият болыңыз.** Балалардың зарядтау құралымен ойнамауына көз жеткізіңіз.
- ▶ **Тек қуаты 2,0 Асағ (3 бастап) жоғары Bosch литий-иондық аккумуляторлерді зарядтаңыз. Аккумулятор қуаты зарядтау құралының аккумуляторды зарядтау қуатына сәйкес болуы қажет. Қайта зарядталмайтын аккумуляторларды зарядтамаңыз.** Кері жағдайда өрт немесе жарылу қаупі пайда болады.



Зарядтау құралын жаңбырдан немесе ылғалдықтан қорғаңыз. Электр құралының ішіне су кірсе, ол электр тоғының соғу қаупін арттырады.

- ▶ **Зарядтау құралын таза ұстаңыз.** Құралдың ластануы тоқ соғуы қаупін туындатады.
- ▶ **Әр пайдаланудан алдын зарядтау құралын, кабельді және айырды тексеріңіз. Ақауды байқасаңыз зарядтау құралын пайдаланбаңыз. Зарядтау құралын өзіңіз аспаңыз, оны тек білікті маманға және түпнұсқалы бөлшектермен жөндетіңіз.** Зақымдалған зарядтау құралы, кабель және айыр электр тоғының соғу қаупін арттырады.
- ▶ **Зарядтау құралын қосулы күйде оңай жанатын беттердің (мысалы, қағаз, мата және т.б.) үстіне қоймаңыз немесе жанғыш заттардың жанында пайдаланбаңыз.** Зарядтау кезінде зарядтау құралының қызуы себебінен өрт қаупі пайда болады.

- ▶ **Аккумулятор зақымданған немесе оны дұрыс пайдаланбаған жағдайда бу шығуы мүмкін.** Бұл жағдайда ішке таза ауа кіргізіңіз және шағымдар болса, медициналық көмек алыңыз. Булар тыныс алу жолдарын тітіркендіруі мүмкін.
- ▶ **Зарядтау құралының саңылауын жаппаңыз.** Әйтпесе зарядтау құралы қызып, дұрыс жұмыс істемеуі мүмкін.


Өнім және қуат сипаттамасы

Бейнеленген құрамды бөлшектер

Құрамды бөлшектер нөмірі суреттері берілген зарядтау құралының сипаттамасына сәйкес.

- (1) Аккумулятор ^{A)}
 - (2) Зарядтау науасы
 - (3) Аккумулятор зарядының қызыл жарық диоды
 - (4) Аккумулятор зарядының жасыл жарық диоды
 - (5) Қабырғада асу аспабы
- A) Бейнеленген немесе сипатталған жабдықтар стандартты жеткізу көлемімен қамтылмайды. Толық жабдықтарды біздің жабдықтар бағдарлауымыздан табысыз.

Техникалық мәліметтер

Зарядтау құралы		GAL 18V-40
Өнім нөмірі		2 607 226 2..
Аккумулятор зарядтау кернеуі (автоматты зарядтауды айқындау)	V...	10,8-18
Зарядтау тоғы	A	4,0
Рұқсат етілген зарядтау температурасы аймағы	°C	0-45
Төмендегі аккумулятор күшіндегі зарядтау уақыты.		(80%) / 100%
- 2,0 Асағ	мин	(24) / 35
- 3,0 Асағ	мин	(36) / 50
- 4,0 Асағ	мин	(48) / 65
- 5,0 Асағ	мин	(60) / 70
- 6,0 Асағ	мин	(72) / 95
Аккумулятор көздерінің саны		3 - 15
Салмағы EPTA-Procedure 01:2014 құжатына сай	кг	0,55
Сақтық сыныпы		

Пайдалану

Пайдалануға ендіру

- ▶ **Желі қуатына назар аударыңыз!** Тоқ көзінің қуаты зарядтау құралының зауыттық тақтайшасындағы мәліметтеріне сай болуы қажет. 230 В белгісімен

белгіленген зарядтау құралдарымен 220 В жұмыс істеуге болады.

Зарядтау әдісі

Зарядтау әдісі зарядтау құралының желі айыры розеткаға салынып аккумулятор (1) зарядтау науасына (2) салынғаннан соң басталады.

Оңтайлы зарядтау әдісі арқылы аккумулятордың зарядтау күйі автоматты ретте анықталып, аккумулятор температурасы мен қуатына байланысты тиімді зарядтау тоғымен орындалады.

Осылай аккумулятор сақталып зарядтау құралында тұрса әрдайым толық зарядталған болады.

Жарық диод элементтерінің мағынасы

Аккумулятор зарядталуының жасыл жарық диоды (4) жыпылықтайтын жарығы



Жылдам зарядтау әдісі аккумулятордың жасыл зарядтау жарық диодының (4) жыпылықтауы арқылы белгіленеді. Аккумуляторды кез келген уақытта шығарып пайдалану мүмкін.

Нұсқау: Жылдам зарядтау әдісін орындау тек аккумулятор температурасы рұқсат етілген зарядтау температурасы аймағында болғанда ғана мүмкін болады, "Техникалық мәліметтер" тарауын қараңыз.



Аккумулятор қуатының шам. 80 % жетілгенде, жасыл аккумулятор заряды индикаторының жыпылықтауы баяулайды. Бұл жылдам зарядтау әдісінің аяқталғанын білдіреді. Егер аккумулятор зарядтау құралында қалса, онда Long Life зарядтау режиміндегі зарядтау әдісі аяқталады.

Жасыл түсті аккумулятор зарядталуының жасыл жарық диодының үздіксіз жануы (4)



Жасыл түсті аккумуляторды зарядтау жарық диодының (4) үздіксіз жануы аккумулятордың толық зарядталғанын білдіреді.

Содан кейін ғана аккумуляторды пайдалануға болады. Аккумуляторсыз жарық диодының (4) үздіксіз жануы айырдың розеткаға салынып зарядтау құралы жұмыс істеуге дайын екендігін білдіреді.

Қызыл түсті аккумуляторды зарядтау жарық диодының (3) үздіксіз жануы



Қызыл түсті қателік индикаторының (3) үздіксіз жануы аккумулятор температурасының рұқсат етілген зарядтау температурасы аймағынан тыс екендігін білдіреді, "Техникалық мәліметтер" бөлімін қараңыз. Рұқсат етілген температура аймағы жетілгенде зарядтау әдісі басталады.

Қызыл түсті аккумуляторды зарядтау жарық диодының (3) жыпылықтауы

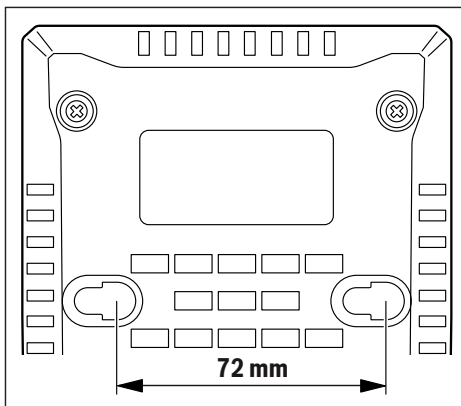


Қызыл түсті аккумуляторды зарядтау жарық диодының (3) жыпылықтауы зарядтау әдісіндегі ақауды білдіреді "Қателік - себептер пен көмек" бөлімін қараңыз.

Қабырғада орнату

Зарядтау құралы я тұрғызып (үстелмен пайдалану/ desktop use) я қабырғада асып пайдалануға болады. Қабырғада бекіту үшін: екі тесікті сызба бойынша аралықта орнатыңыз.

Тек диаметрі кемінде 5 мм және көбімен 6,5 мм домалақ бастық бұрандаларды пайдаланыңыз.



Ақаулар - Себептері және шешімдері

Себебі	Шешімі
Қызыл түсті аккумуляторды зарядтау жарық диоды (3) жыпылықтайды	
Зарядтау мүмкін емес	
Аккумулятор (дұрыс) салынбаған	Аккумуляторды зарядтау құрылғысына дұрыс орнатыңыз
Аккумулятор ластанған	Аккумулятор контактілерін тазалау; мысалы, аккумуляторды бірнеше рет зарядтау науасына салып - шығарыңыз, қажет болса оны ауыстырыңыз
Аккумулятор бұзылған	Аккумуляторды алмастыру
Аккумулятор зарядтау жарық диодтары(4) немесе (3) жанбай жатыр	
Зарядтау құралының айыры (дұрыс) салынбаған	Айыр (толық) розеткаға салыңыз
Розетка, желі кабелі немесе зарядтау құралы бұзылған	Желі қуатын тексеру, зарядтау құралын керек болса Bosch электр құралдарының

Себебі	Шешімі
	авторизацияланған клиенттерге қызмет көрсету орталықтарында тексеріңіз

Пайдалану нұсқаулары

Үздіксіз немесе көп реттік зарядтаулардан соң зарядтау құралы қызып кетуі мүмкін. Бұл қауіпті емес және зарядтау құралында техникалық ақау барын білдірмейді. Пайдалану мерзімінің айтарлықтай қысқаруы аккумулятордың ескіргенін және ауыстыру керектігін білдіреді.

Техникалық күтім және қызмет

Қызмет көрсету және тазалау

Егер байланыс сымын алмастыру қажет болса, қауіпсіздіктің төмендеуіне жол бермес үшін алмастыруды тек Bosch немесе Bosch электр құралдарының авторизацияланған клиенттерге қызмет көрсету орталықтарында орындаңыз.

Тұтынушыға қызмет көрсету және пайдалану кеңестері

Қызмет көрсету шеберханасы өнімді жөндеу және күту, сондай-ақ қосалқы бөлшектер туралы сұрақтарға жауап береді. Жарылу сызбалары мен қосалқы бөлшектер туралы мәліметтерді төмендегі мекенжайда табасыз:

www.bosch-pt.com

Bosch бағдарламасы кеңес тобы біздің өнімдер және олардың керек-жарақтары туралы сұрақтарыңызға жауап береді.

Сұрақтар қою және қосалқы бөлшектерге тапсырыс беру кезінде міндетті түрде өнімнің зауыттық тақтайшасындағы 10-санды өнім нөмірін жазыңыз.

Өндіруші талаптары мен нормаларының сақталуымен электр құралын жөндеу және кепілді қызмет көрсету барлық мемлекеттер аумағында тек "Роберт Бош" фирмалық немесе авторизацияланған қызмет көрсету орталықтарында орындалады. ЕСКЕРТУ! Заңсыз жолмен әкелінген өнімдерді пайдалану қауіпті, денсаулығыңызға зиян келтіруі мүмкін. Өнімдерді заңсыз жасау және тарату әкімшілік және қылмыстық тәртіп бойынша Заңмен қудаланады.

Қазақстан

Тұтынушыларға кеңес беру және шағымдарды қабылдау орталығы:

"Роберт Бош" (Robert Bosch) ЖШС

Алматы қ.,
Қазақстан Республикасы
050012

Муратбаев к., 180 үй
"Гермес" БО, 7 қабат
Тел.: +7 (727) 331 31 00
Факс: +7 (727) 233 07 87

E-Mail: ptka@bosch.com

Сервистік қызмет көрсету орталықтары мен қабылдау пунктерінің мекен-жайы туралы толық және өзекті ақпаратты Сіз: www.bosch-professional.kz ресми сайттан ала аласыз

Кәдеге жарату

Зарядтау құралын, оның жабдықтары мен қаптамасын қоршаған ортаны қорғайтын кәдеге жарату орнына тапсыру қажет.



Зарядтау құралын үй қоқысына тастамаңыз!

Тек қана ЕО елдері үшін:

Электр және электрондық ескі құралдар бойынша Еуропа 2012/19/EU ережесі және оның ұлттық заңдарға сай пайдалануға жарамсыз зарядтау құралдары бөлек жиналып кәдеге жаратылуы қажет.

Română

Instrucțiuni de siguranță



Citiți toate indicațiile și instrucțiunile de siguranță. Nerespectarea instrucțiunilor și indicațiilor de siguranță poate provoca

electrocutare, incendiu și/sau răniri grave.

Păstrați cu grijă prezentele instrucțiuni.

Utilizați încărcătorul numai dacă sunteți pe deplin informați asupra tuturor funcțiilor acestuia și le puteți accesa fără restricții sau dacă ați fost instruiți în mod corespunzător asupra lor.

- ▶ **Acest încărcător nu este destinat utilizării de către copii și de către persoane cu capacități fizice, senzoriale sau intelectuale limitate sau lipsite de experiență și cunoștințe. Acest încărcător poate fi folosit de către copiii mai mari de 8 ani și de către persoane cu capacități fizice, senzoriale sau intelectuale limitate sau lipsite de experiență și cunoștințe, numai**

dacă acestea sunt supravegheate sau sunt instruite privitor la folosirea sigură a încărcătorului și înțeleg pericolele pe care acestea le implică. În caz contrar există pericol de manevrare greșită și răniri.

- ▶ **Supravegheați copiii în timpul folosirii, curățării și întreținerii.** Astfel veți avea siguranța că, copiii nu se joacă cu încărcătorul.
- ▶ **Încărcați numai Bosch acumulatori litiu-ion-Akkus cu o capacitate de 2,0 Ah (începând de la 3 celule de acumulator). Tensiunea acumulatorului trebuie să se potrivească cu tensiunea de încărcare a încărcătorului. Nu încărcați baterii de unică folosință.** În caz contrar, există pericolul de incendiu și explozie.



Feriți încărcătorul de ploaie sau umezeală.

Pătrunderea apei într-o sculă electrică mărește riscul de electrocutare.

- ▶ **Mențineți curat încărcătorul.** Din cauza murdăriei există pericol de electrocutare.
- ▶ **Înainte de utilizare, verificați încărcătorul, cablul și ștecherul. Nu folosiți încărcătorul în cazul în care constatați deteriorări ale acestuia. Nu deschideți singuri încărcătorul și permiteți repararea acestuia numai de către personal de specialitate corespunzător calificat și numai cu piese de schimb originale.** Încărcătoarele, cablurile și ștecherile defecte măresc riscul de electrocutare.
- ▶ **Nu folosiți încărcătorul pe o suprafață ușor inflamabilă (de ex. hârtie, materiale textile etc.) respectiv într-un mediu inflamabil.** Deoarece încărcătorul se încălzește în timpul procesului de încărcare, există pericol de incendiu.
- ▶ **În cazul deteriorării sau utilizării necorespunzătoare a acumulatorului se pot degaja vapori.** Aerișiți cu aer proaspăt iar dacă vi se face rău consultați un medic. Vaporii pot irita căile respiratorii.

- **Nu obturați fantele de ventilație ale încărcătorului.** În caz contrar, încărcătorul se poate supraîncălzi și este posibil să nu mai funcționeze în mod corespunzător.

Descrierea produsului și a performanțelor acestuia

Componentele ilustrate

Numerotarea elementelor componente se referă la redarea încărcătorului de la pagina grafică.

- (1) Acumulator ^{A)}
- (2) Compartiment de încărcare
- (3) Indicator roșu de încărcare a acumulatorului
- (4) Indicator verde de încărcare a acumulatorului
- (5) Fixarea pe perete

A) **Accesoriiile ilustrate sau descrise nu sunt cuprinse în setul de livrare standard. Puteți găsi accesoriiile complete în programul nostru de accesorii.**

Date tehnice

Încărcător	GAL 18V-40	
Număr de identificare	2 607 226 2..	
Tensiune de încărcare acumulator (sesizare automată a tensiunii)	V _{...}	10,8-18
Curent de încărcare	A	4,0
Domeniu admis al temperaturilor de încărcare	°C	0-45
Timpe de încărcare la capacitatea nominală a acumulatorului, aproximativ	(80%)/100%	
- 2,0 Ah	min	(24)/35
- 3,0 Ah	min	(36)/50
- 4,0 Ah	min	(48)/65
- 5,0 Ah	min	(60)/70
- 6,0 Ah	min	(72)/95
Număr celule de acumulator	3 - 15	
Greutate conform EPTA-Procedure 01:2014	kg	0,55
Clasa de protecție	□/II	

Funcționare

Punere în funcțiune

- **Atenție la tensiunea din rețeaua de alimentare electrică!** Tensiunea sursei de curent trebuie să coincidă cu datele de pe plăcuța indicatoare a tipului încărcătorului. Încărcătoarele inscripționate cu 230 V pot funcționa și racordate la 220 V.

Proces de încărcare

Procesul de încărcare începe imediat ce fișa încărcătorului este introdusă în priză, iar acumulatorul (1) este introdus în compartimentul de încărcare (2).

Prin procesul de încărcare inteligentă, starea de încărcare a acumulatorului este sesizată automat iar acumulatorul va fi încărcat cu un curent de încărcare întotdeauna optim, în funcție de temperatura și tensiunea sa.

În acest mod acumulatorul este menajat, iar în cazul păstrării sale în încărcător, el va fi întotdeauna încărcat la capacitate maximă.

Semnificația elementelor indicatoare

Indicatorul verde de încărcare a acumulatorului (4) se aprinde intermitent



Procesul de încărcare rapidă este semnalizat de **aprinderea intermitentă** a indicatorului verde de încărcare a acumulatorului (4). Acumulatorul poate fi extras și utilizat în orice

moment.

Observație: Procesul de încărcare este posibil numai dacă temperatura acumulatorului se situează în domeniul admis al temperaturilor de încărcare, consultați paragraful „Date tehnice”.



Imediat ce acumulatorul s-a încărcat la aprox. 80 % din capacitate, indicatorul verde de încărcare a acumulatorului clipește în cadență mai lentă. Procesul de încărcare rapidă este acum încheiat. Dacă acumulatorul este lăsat în

încărcător, procesul de încărcare se încheie în modul de încărcare Long Life (de întreținere).

Aprinderea fixă a indicatorului verde de încărcare a acumulatorului (4)



Aprinderea fixă a indicatorului verde de încărcare a acumulatorului (4) indică faptul că acumulatorul este încărcat complet.

În continuare acumulatorul poate fi scos și folosit imediat.

Dacă acumulatorul nu este introdus, aprinderea fixă a indicatorului verde de încărcare a acumulatorului (4) indică faptul că fișa este introdusă în priză și că încărcătorul este gata pentru a intra în funcțiune.

Aprinderea fixă a indicatorului roșu de încărcare a acumulatorului (3)



Aprinderea fixă a indicatorului roșu de încărcare a acumulatorului (3) indică faptul că temperatura acumulatorului este în afara domeniului temperaturilor admise pentru

încărcare, consultați paragraful „Date tehnice”. Procesul de încărcare începe imediat ce temperatura revine în domeniul admis.

Aprinderea intermitentă a indicatorului roșu de încărcare a acumulatorului (3)



Aprinderea intermitentă a indicatorului roșu de încărcare a acumulatorului (3) indică o defecțiune produsă în cadrul procesului de

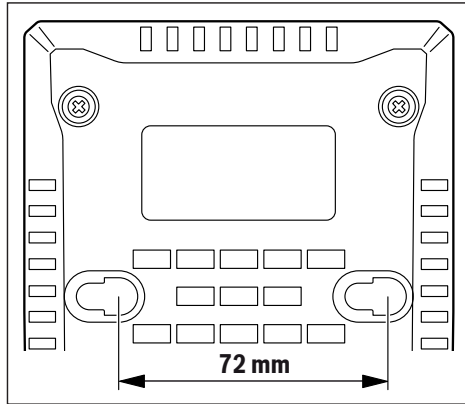
încărcare, consultați paragraful „Defecțiuni – Cauze și remediere”.

Montarea pe perete

Încărcătorul poate fi utilizat în mod independent (pe o masă) sau montat pe perete.

În cazul montării pe perete: efectuați două găuri la distanțele specificate în desen.

Pentru montare, utilizați șuruburi cu cap rotund cu un diametru de minimum 5 mm până la maximum 6,5 mm.



Defecțiuni – Cauze și remediere

Cauză	Remediere
-------	-----------

Indicatorul roșu de încărcare a acumulatorului (3) se aprinde intermitent

Nu este posibilă încărcarea

Acumulatorul nu este montat (corect)	Fixați corect acumulatorul în încărcător
Contactele acumulatorului sunt murdare	Curățați contactele acumulatorului, de exemplu, prin introducerea și scoaterea de mai multe ori a acumulatorului sau prin înlocuirea acumulatorului dacă este necesar

Acumulator defect Înlocuiți acumulatorul

Indicatorii de încărcare a acumulatorului (4), respectiv (3) nu se aprind

Ștecherul încărcătorului nu este introdus (corect) în priza de curent	Introduceți (complet) ștecherul în priza de curent
---	--

Priza de alimentare electrică, cablul de alimentare sau încărcătorul sunt defecte	Verificați tensiunea din rețea, dacă este cazul, duceți încărcătorul pentru verificare la un centru autorizat de service și asistență tehnică post-vânzări pentru scule electrice Bosch
---	---

Instrucțiuni de lucru

În caz de încărcare continuă, respectiv în cazul unor cicluri de încărcare care se succed fără întreruperi, încărcătorul se poate încălzi. Totuși, acest lucru nu presupune deteriorarea dispozitivului și nu reprezintă o defecțiune tehnică a încărcătorului.

Un timp de funcționare considerabil diminuat după încărcare indică faptul că acumulatorul s-a uzat și trebuie înlocuit.

Întreținere și service

Întreținere și curățare

Dacă este necesară înlocuirea cablului de racordare, pentru a evita punerea în pericol a siguranței exploatarei, această operație se va executa de către Bosch sau de către un centru autorizat de asistență tehnică post-vânzări pentru scule electrice Bosch.

Serviciu de asistență tehnică post-vânzări și consultanță clienți

Serviciul nostru de asistență tehnică post-vânzări răspunde întrebărilor dumneavoastră privind întreținerea și repararea produsului dumneavoastră cât și privitor la piesele de schimb. Desene descompuse ale ansamblelor cât și informații privind piesele de schimb găsiți și la:

www.bosch-pt.com

Echipa de consultanță clienți Bosch vă ajută cu plăcere în chestiuni legate de produsele noastre și accesoriile lor.

În caz de reclamații și comenzi de piese de schimb vă rugăm să indicați neapărat numărul de identificare compus din 10 cifre, conform plăcuței indicatoare a tipului produsului.

România

Robert Bosch SRL
PT/MKV1-EA
Service scule electrice
Strada Horia Măcelariu Nr. 30–34, sector 1
013937 București
Tel.: +40 21 405 7541
Fax: +40 21 233 1313
E-Mail: BoschServiceCenter@ro.bosch.com
www.bosch-pt.ro

Moldova

RIALTO-STUDIO S.R.L.
Piata Cantemir 1, etajul 3, Centrul comercial TOPAZ
2069 Chisinau
Tel.: +373 22 840050/840054
Fax: +373 22 840049
Email: info@rialto.md

Eliminare

În cazul eliminării încărcătoarelor, accesoriilor și ambalajelor, acestea trebuie să fie predate unui centru de reciclare.



Nu eliminați încărcătorul împreună cu deșeurile menajere!

Numai pentru țările UE:

Conform Directivei Europene 2012/19/UE privind deșeurile de echipamente electrice și electronice și transpunerea acesteia în legislația națională, încărcătoarele scoase din uz trebuie colectate selectiv și direcționate către o stație de reciclare ecologică.

Български**Указания за сигурност**

Прочетете внимателно всички указания и инструкции за безопасност. Пропуски при спазването на инструкциите за безопасност и указанията за работа могат да имат за последици токов удар, пожар и/или тежки травми.

Съхранявайте тези указания на сигурно място.

Използвайте зарядното устройство само ако разбирате добре и можете да управлявате всичките му функции или сте получили нужните указания за това.

- ▶ **Това зарядно устройство не е предназначено за ползване от деца и лица с ограничени физически, сензорни или душевни възможности или без достатъчно опит. Това зарядно устройство може да се използва от деца от 8-годишна възраст и лица с ограничени физически, сензорни или душевни възможности или без достатъчно опит, ако са под непосредствен надзор от лица, отговорни за безопасността им, или ако са били обучени за сигурна работа със зарядното устройство и разбират свързаните с това опасности.** В противен случай съществува опасност от непра-

вилно ползване и трудови злоупотреби.

- ▶ **Следете деца при ползване, почистване и поддържане.** Така се предотвратява опасността деца да играят със зарядното устройство.
- ▶ **Зареждайте само литиево-йонни акумулаторни батерии на Bosch с капацитет от 2,0 Ah (от 3 акумулаторни клетки).** Напрежението на акумулаторната батерия трябва да съответства на зарядното напрежение на зарядното устройство. **Не се опитвайте да зареждате обикновени (неакумулаторни) батерии.** В противен случай съществува опасност от пожар и експлозия.



▶ **Предпазвайте зарядното устройство от дъжд и овлажняване.** Проникването на вода в електроинструмента повишава опасността от токов удар.

- ▶ **Поддържайте зарядното устройство чисто.** Съществува опасност от токов удар вследствие на замърсяване.
- ▶ **Винаги преди ползване проверявайте зарядното устройство, кабела и щепсела.** Ако установите повреди, не ползвайте зарядното устройство. **Не се опитвайте сами да отваряте зарядното устройство; допускате ремонти да бъдат извършвани само от квалифицирани техници и само с използване на оригинални резервни части.** Повредени зарядни устройства, кабели и щепсели увеличават опасността от токов удар.
- ▶ **Не оставяйте зарядното устройство да работи върху леснозапалима повърхност (напр. хартия, плат и т.н.), респ. в леснозапалима среда.** Поради нагряването на зарядното устройство по време на работа съществува опасност от пожар.
- ▶ **При повреждане и неправилна експлоатация от акумулаторната батерия могат да се отделят пари.** Проветрете помещението и, ако се почувствате неразположени, потърсете лекарска помощ. Парите могат да раздразнят дихателните пътища.
- ▶ **Не покривайте вентилационните отвори на зарядното устройство.** В противен случай зарядното ус-

ройство може да прегрее и да престане да функционира нормално.

Описание на продукта и дейността

Изобразени елементи

Номерирането на елементите се отнася до изображенията на зарядното устройство на страницата с фигурите.

- (1) Акумулаторна батерия ^{A)}
- (2) Гнездо за зареждане
- (3) Червен светодиод за зареждане на акумулаторната батерия
- (4) Зелен светодиод за зареждане на акумулаторна батерия
- (5) Окачване за стена

A) Изобразените на фигурите и описаните допълнителни приспособления не са включени в стандартната комплектация на уреда. Изчерпателен списък на допълнителните приспособления можете да намерите съответно в каталога ни за допълнителни приспособления.

Технически данни

Зарядно устройство	GAL 18V-40	
Каталожен номер	2 607 226 2..	
Зарядно напрежение (автоматично разпознаване на напрежението на батерията)	V...	10,8-18
Заряден ток	A	4,0
Допустим температурен диапазон на зареждане	°C	0-45
Време за зареждане при капацитет на батерията, припл.	(80%) / 100%	
- 2,0 Ah	min	(24) / 35
- 3,0 Ah	min	(36) / 50
- 4,0 Ah	min	(48) / 65
- 5,0 Ah	min	(60) / 70
- 6,0 Ah	min	(72) / 95
Брой на клетките в акумулаторната батерия	3 - 15	
Маса съгласно EPTA-Procedure 01:2014	кг	0,55
Клас на защита	□/II	

Работа с електроинструмента

Пускане в експлоатация

- **Съобразявайте се с напрежението на захранващата мрежа!** Напрежението на захранващата мрежа трябва да съответства на данните, написани на табелката на зарядното устройство. Зарядни устройства, обозначение

ни с 230 V, могат да бъдат включвани и към мрежа с напрежение 220 V.

Зареждане на батерията

Процесът на зареждане започва, когато щепселът на зарядното устройство бъде включен в контакта и акумулаторна батерия (1) бъде поставена в гнездото (2).

Благодарение на интелигентността на процеса на зареждане състоянието на акумулаторната батерия се разпознава и тя се зарежда с оптималния ток за текущите си температура и напрежение.

Така животът на акумулаторната батерия се удължава, а, при съхраняване върху зарядното устройство, тя е винаги напълно заредена.

Значение на светлинните индикатори

Мигаща светлина на зеления светодиод за зареждане на акумулаторната батерия (4)



Процесът на бързо зареждане се означава с мигане на зеления светодиод (4). Акумулаторната батерия може да бъде извадена и използвана по всяко време.

Указание: Процесът на зареждане е възможен само ако температурата на акумулаторната батерия е в допустимия интервал за зареждане, вижте раздела Технически данни.



Когато бъдат достигнати припл. 80 % от капацитета на акумулаторната батерия, мигането на зеленият светлинен индикатор се забавя. С това процесът на бързо зареждане приключва. Ако акумулаторната батерия ост

тате в зарядното устройство, процесът на зареждане завършва с режима Long Life.

Непрекъсната светлина на зеления светодиод за зареждане на акумулаторната батерия (4)



Непрекъснато светещ зелен светодиод за зареждане на акумулаторната батерия (4) показва, че тя е напълно заредена.

Веднага след това акумулаторната батерия може да бъде извадена, за да бъде ползвана.

Светенето с непрекъсната светлина на зеления светодиод (4), когато няма поставена акумулаторна батерия, показва, че щепселът е включен и зарядното устройство е готово за работа.

Непрекъсната светлина на червения светодиод за зареждане на акумулаторната батерия (3)



Непрекъснато светещ червен светодиод (3) показва, че температурата на акумулаторната батерия е извън допустимия интервал за зареждане, вижте раздел "Технически данни". Когато бъде достигнат допустимия температурен диапазон, зареждането започва.

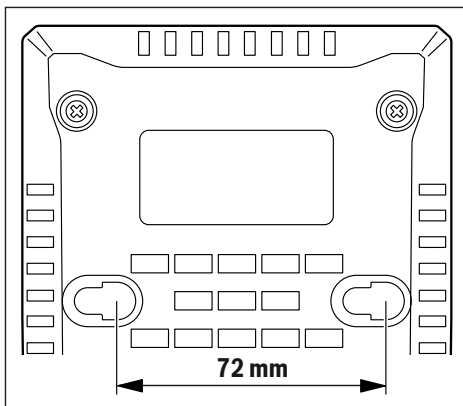
Мигаща светлина на червения светодиод на акумулаторната батерия (3)



Мигането на червения светодиод (3) показва наличието на друг проблем, вижте раздел "Грешки – Причини за възникване и начини за отстраняване".

Стенен монтаж

Зарядното устройство може да се използва стоящо (настолна работа/desktop use) или окачено на стена. За закрепване към стената: Направете два отвора на разстояние съгласно чертежа. Използвайте за закрепване винтове с кръгли глави с диаметър от 5 мм до макс. 6,5 мм.



Грешки – Причини за възникване и начини за отстраняване

Причина	Помощ
Червеният светодиод за зареждане на акумулаторната батерия (3) мига	
Не е възможно зареждане	
Не е поставена (правилно) акумулаторна батерия	Поставете акумулаторната батерия на зарядното устройство правилно
Контактите на акумулаторната батерия са замърсени	Почистете контактите на акумулаторната батерия, напр. чрез неколнократно ѝ изваждане и вкарване в гнездото, респ. заменете акумулаторната батерия
Акумулаторната батерия е дефектна	Заменете акумулаторната батерия
Светодиодите за зареждане на акумулаторната батерия (4) респ. (3) не светят	
Щепселът на зарядното устройство не е вкаран в контакта (правилно)	Вкарайте (докрай) щепсела в контакта

Причина

Контактът, захранващия кабел или зарядното устройство са дефектни

Помощ

Проверете захранващото напрежение, ако е необходимо занесете зарядното устройство за проверка в оторизиран сервиз за електроинструменти на Бош

Указания за работа

При непрекъснато зареждане, респ. при неколнократно последователно зареждане на акумулаторни батерии без прекъсване зарядното устройство може да се нагрее. Това е нормално и не указва за наличието на технически дефект на зарядното устройство.

Съществено съкратено време за работа след зареждане показва, че акумулаторната батерия е изхабена и трябва да бъде заменена.

Поддържане и сервиз

Поддържане и почистване

Когато е необходима замяна на захранващия кабел, тя трябва да се извърши в оторизиран сервиз за електроинструменти на Бош, за да се запази нивото на безопасност на електроинструмента.

Клиентска служба и консултация относно употребата

Сервизът ще отговори на въпросите Ви относно ремонти и поддръжка на закупения от Вас продукт, както и относно резервни части. Покомпонентни чертежи и информация за резервните части ще откриете и на: www.bosch-pt.com

Екипът по консултация относно употребата на Bosch ще Ви помогне с удоволствие при въпроси за нашите продукти и техните аксесоари.

Моля, при въпроси и при поръчване на резервни части винаги посочвайте 10-цифрения каталожен номер, изписан на табелката на уреда.

България

Robert Bosch SRL
Service scule electrice
Strada Horia Măcelariu Nr. 30–34, sector 1
013937 București, România
Тел.: +359(0)700 13 667 (Български)
Факс: +40 212 331 313
Email: BoschServiceCenterBG@ro.bosch.com
www.bosch-pt.com/bg/bg/

Бракуване

Зарядните устройства, принадлежностите и опаковките им трябва да бъдат предавани за оползотворяване на съдържащите се в тях суровини.



Не изхвърляйте зарядните устройства при битовите отпадъци!

Само за страни от ЕС:

Съгласно Европейска директива 2012/19/ЕС относно отпадъци от електрическо и електронно оборудване и утвърждаването ѝ от националното законодателство зарядни устройства, които не могат да се използват повече, трябва да се събират отделно и да бъдат предавани за оползотворяване на съдържащите се в тях суровини.

Македонски**Безбедносни напомени**

Прочитајте ги сите безбедносни напомени и упатства. Грешките настанати како резултат од непридржување до

безбедноските напомени и упатства може да предизвикаат електричен удар, пожар и/или тешки повреди.

Добро чувајте ги овие упатства.

Користете го полначот само откако ќе ги проучите сите функции и може да ги примените истите без ограничувања или откако ќе ги добиете потребните упатства.

- ▶ **Овој полнач не е предвиден за употреба од деца и лица со ограничени физички, сензорни или ментални способности или со недоволно искуство и знаење. Овој полнач може да го користат деца над 8 години како и лица со ограничени физички, сензорни и ментални способности или со недоволно искуство и знаење, доколку се под надзор од лица одговорни за нивната безбедност или се подучени за безбедно ракување со полначот и ги разбираат опасностите кои може да произлезат поради тоа.**

Инаку постои опасност од погрешна употреба и повреди.

- ▶ **За време на користењето, чистењето и одржувањето надгледувајте ги децата.** Така ќе се осигурате дека децата нема да си играат со полначот.
- ▶ **Полнете само Bosch литиум-јонски батерии со капацитет од 2,0 Ah (од 3 батериски ќелии). Напонот на батеријата мора да одговара на напонот за полнење на батеријата на полначот. Не полнете батерии за повторно полнење.** Инаку постои опасност од пожар и експлозија.



Држете го полначот подалеку од дожд или влага. Навлегувањето на вода во електричниот уред го зголемува ризикот од електричен удар.

- ▶ **Одржувајте ја чистотата на полначот.** Доколку се извалка, постои опасност од електричен удар.
- ▶ **Пред секое користење, проверете ги полначот, кабелот и приклучокот. Не го користете полначот, доколку забележите оштетувања. Не го отворајте сами полначот и оставете го на поправка кај квалификуван стручен персонал кој ќе користи само оригинални резервни делови.** Оштетениот полнач, кабел и приклучок го зголемува ризикот за електричен удар.
- ▶ **Не го користете полначот на лесно запалива подлога (на пр. хартија, текстил итн.) одн. во запалива околина.** Постои опасност од пожар заради затоплувањето на уредот што произлегува при полнењето.
- ▶ **Доколку се оштети батеријата или не се користи правилно, од неа може да излезе пареа.** Внесете свеж воздух и доколку има повредени однесете ги на лекар. Пареата може да ги надразни дишните патишта.
- ▶ **Не ги покривајте отворите за проветрување на полначот.** Инаку полначот може да се прегрее и да не функционира правилно.

Опис на производот и перформансите

Илустрација на компоненти

Нумерирањето на сликите со компоненти се однесува на приказот на електричните апарати на графичката страница.

- (1) Батерија ^{A)}
- (2) Отвор за батеријата
- (3) Црвен приказ за полнење на батеријата
- (4) Зелен приказ за полнење на батеријата
- (5) Сиден држач

A) **Илустрираната или опишана опрема не е дел од стандардниот обем на испорака. Целосната опрема може да ја најдете во нашата Програма за опрема.**

Технички податоци

Полнач		GAL 18V-40
Број на дел/артикул		2 607 226 2..
Напон на полнење на батеријата (автоматско препознавање на напон)	V _{...}	10,8-18
Струја за полнење	A	4,0
Дозволените граници на температура за полнење	°C	0-45
Време на полнење при капацитет на батеријата од околу		(80%) / 100%
- 2,0 Ah	мин	(24) / 35
- 3,0 Ah	мин	(36) / 50
- 4,0 Ah	мин	(48) / 65
- 5,0 Ah	мин	(60) / 70
- 6,0 Ah	мин	(72) / 95
Број на батериски ќелии		3 - 15
Тежина согласно EPTA-Procedure 01:2014	kg	0,55
Класа на заштита		□/II

Употреба

Ставање во употреба

- **Внимавајте на електричниот напон!** Напонот на изворот на струја мора да одговара на оној кој е наведен на спецификационата плочка на полначот. Полначите означени со 230 Висто така може да се користат и на 220 V.

Процес на полнење

Процесот на полнење започнува, штом ќе го вклучите струјниот приклучок на полначот во сидната дозна и ќе ја ставите батеријата (1) во отворот за батерија (2).

Поради интелигентниот процес на полнење, веднаш се препознава состојбата на наполнетост на батеријата и ќе биде наполнета со оптималниот капацитет во зависност од температурата и напонот на батеријата.

Така се негува батеријата и при чување во полначот постојано е наполнета.

Значење на елементите на приказот

Трепкав зелен приказ за полнење на батеријата (4)



Процесот на брзо полнење се сигнализира со **трепкање на зелениот приказ за полнење на батеријата (4)**. Батеријата може да се извади и користи во било кое време.

Напомена: Процесот на полнење евозможен, само доколку температурата на батеријата е во дозволените граници на температура за полнење, види дел „Технички податоци“.



Веднаш штом се достигне 80 % од капацитетот на батеријата, се забавува трепкањето на зелениот приказ на наполнетост на батеријата. Сега процесот на брзо полнење е завршен. Доколку

батеријата остане во полначот, процесот на полнење ќе заврши во Long Life режим на полнење.

Трајното светло на зелениот приказ за полнење на батеријата (4)



Трајното светло на зелениот приказ на батеријата (4) сигнализира, дека батеријата е целосно наполнета.

Конечно батеријата може веднаш да се употреби.

Откако ќе ја извадите батеријата трајното светло на приказот за полнење на батеријата (4), сигнализира дека струјниот приклучок е сè уште приклучен на сидната дозна и полначот е подготвен за работа.

Трајно светло на црвениот приказ за полнење на батеријата (3)



Трајното светло на црвениот приказ за полнење на батеријата (3) сигнализира, дека температурата е надвор од дозволените граници на полнење, видете во делот „Технички податоци“. Веднаш штом се постигнат дозволените граници на температура, започнува процесот на полнење.

Трепкав црвен приказ за полнење на батеријата (3)



Трепкавиот црвен приказ за полнење на батеријата (3) сигнализира пречка при процесот на полнење, види дел „Дефект – Причини и помош“.

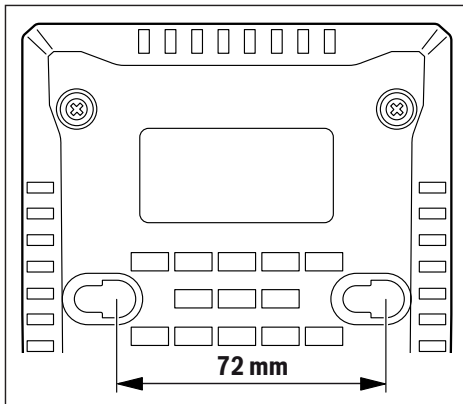
Сидна монтажа

Полначот може да се користи или исправен (употреба на маса/desktop use) или закачен на сид.

За прицврстување на сид: Направете две дупки на растојанието според цртежот.

За прицврстување користете само завртки со

полупркализна глава со дијаметар од 5 mm до макс. 6,5 mm.



Дефект - Причини и помош

Причина	Помош
Црвениот приказ за полнење на батеријата (3) трепка	
Не евозможен процес на полнење	
Батеријата не е (правилно) вметната	Батеријата е коректно поставен во уредот за полнење
Контактите на батеријата се извалкани	Исчистете ги контактите на батеријата; на пр. повеќе пати вметнете ја и извадете ја батеријата, ев. заменете ја
Дефектна батерија	Менување на батеријата
Приказите за полнење на батеријата (4) одн. (3) не светат	
Струјниот приклучок на полначот не е (правилно) вметнат	Струјниот приклучок (целосно) е вметнат во сидната дозна
Сидната дозна, струјниот кабел или полначот се дефектни	Проверете го струјниот напон, а полначот оставете го на проверка во авторизирана сервисна служба за Bosch-електрични алати

Совети при работењето

При континуирани или последователни циклуси на полнење без прекин, полначот може да се затопли. Ова е безопасно и не значи дека постои технички дефект на полначот.

Скратеното време на работа по полнењето покажува, дека батеријата е потрошена и мора да се замени.

Одржување и сервис

Одржување и чистење

Доколку е потребно користење на приклучен кабел, тогаш набавете го од Bosch или специјализирана продавница за Bosch-електрични алати, за да го избегнете загрозувањето на безбедноста.

Сервисна служба и совети при користење

Сервисната служба ќе одговори на Вашите прашања во врска со поправката и одржувањето на Вашиот производ како и резервните делови. Ознаки за експлозија и информации за резервните делови исто така ќе најдете на: www.bosch-pt.com

Тимот за советување при користење на Bosch ќе ви помогне доколку имате прашања за нашите производи и опрема.

За сите прашања и нарачки на резервни делови, Ве молиме наведете го 10-цифрениот број од спецификационата плочка на производот.

Македонија

Д.Д.Електрис
Сава Ковачевиќ 47Њ, број 3
1000 Скопје
Е-пошта: dimce.dimcev@servis-bosch.mk
Интернет: www.servis-bosch.mk
Тел./факс: 02/ 246 76 10
Моб.: 070 595 888

Д.П.Т.У "РОЈКА"

Јани Лукровски бб; Т.Ц Автокоманда локал 69
1000 Скопје
Е-пошта: servisrojka@yahoo.com
Тел: +389 2 3174-303
Моб: +389 70 388-520, -530

Отстранување

Полначите, опремата и амбалажите треба да се отстранат на еколошки прифатлив начин.



Не ги фрлајте полначите во домашната канта за отпадоци!

Само за земјите од ЕУ:

Според Европската регулатива 2012/19/EU за електрични и електронски стари уреди и нивна национална употреба, полначите што се вон употреба мора одделно да се собираат и да се рециклираат на еколошки прифатлив начин.

Srpski

Bezbednosne napomene



Pročitajte sve bezbednosne napomene i uputstva. Propusti u poštovanju bezbednosnih napomena i uputstava

mogu da prouzrokuju električni udar, požar i/ili teške povrede.

Dobro čuvajte ova uputstva.

Koristite uređaj za punjenje samo, ako ste u potpunosti procenili sve funkcije i možete da ih izvedete bez ograničenja ili ako ste dobili odgovarajuća uputstva.

- ▶ **Nije predviđeno da ovim punjačem rukuju deca ili lica sa ograničenim fizičkim, čulnim i mentalnim sposobnostima ili nedovoljnim iskustvom i znanjem. Ovaj punjač mogu da koriste deca od 8 godina i lica sa ograničenim psihičkim, čulnim ili mentalnim sposobnostima ili lica sa nedostatkom iskustva i znanja, ukoliko ih nadzire lice koje je odgovorno za njihovu sigurnost ili ako ih ono uputi u siguran rad sa punjačem i ako razumeju s time povezane opasnosti.** U suprotnom postoji opasnost od pogrešnog rukovanja i povreda.
- ▶ **Prilikom korišćenja, čišćenja i održavanja nadzirite decu.** Na taj način obezbeđujete, da se deca ne igraju punjačem.
- ▶ **Punite samo Bosch litijum-jonske akumulatore kapaciteta od 2,0 Ah (od 3 akumulatorske ćelije). Napon akumulatora mora da**

odgovara naponu punjenja akumulatora na punjaču. Nemojte da punite akumulatore koji nisu za ponovno punjenje. U suprotnom postoji opasnost od požara i eksplozije.



Držite punjač što dalje od kiše ili vlage. Prodor vode u električni uređaj povećava rizik od električnog udara.

- ▶ **Održavajte čistoću punjača.** Zbog nečistoće postoji opasnost od električnog udara.
- ▶ **Pre svake upotrebe prekontrolišite punjač, kabl i utikač. Nemojte da koristite punjač, ukoliko primetite oštećenja. Nemojte samostalno da otvarate punjač i prepustite isključivo stručnom osoblju da vrši popravke i isključivo sa originalnim rezervnim delovima.** Oštećeni punjači, kablovi i utikači povećavaju rizik od strujnog udara.
- ▶ **Ne koristite punjač na lako zapaljivim podlogama (npr. papiru, tekstilu itd), tj. u lako zapaljivom okruženju.** Zbog zagrevanja punjača usled punjenja postoji opasnost od požara.
- ▶ **Kod oštećenja i nestručne upotrebe akumulatora mogu izlaziti pare.** Dovedite svež vazduh i potražite lekara ako dođe od tegoba. Para može nadražiti disajne puteve.
- ▶ **Nemojte da prekrivate proreze za ventilaciju na punjaču.** Inače, punjač može da se pregreje i ne može više pravilno da funkcioniše.

Opis proizvoda i rada

Prikazane komponente

Označavanje brojevima komponenti na slikama odnosi se na prikaz uređaja za punjenje na grafičkoj strani.

- (1) Akumulator ^{A)}
- (2) Punjač
- (3) Crveni pokazivač punjenja akumulatora
- (4) Zeleni pokazivač punjenja akumulatora
- (5) Kačenje na zid

A) Prikazani ili opisani pribor ne spada u standardno pakovanje. Kompletni pribor možete da nadete u našem programu pribora.

Tehnički podaci

Punjač	GAL 18V-40	
Broj proizvoda		2 607 226 2..
Napon za punjenje akumulatora (automatsko prepoznavanje napona)	V...	10,8-18

Punjač		GAL 18V-40	
Struja punjenja	A	4,0	
Dozvoljeni opseg temperature punjenja	°C	0-45	
Vreme punjenja kod kapaciteta akumulatora, oko		(80%) / 100%	
- 2,0 Ah	min	(24) / 35	
- 3,0 Ah	min	(36) / 50	
- 4,0 Ah	min	(48) / 65	
- 5,0 Ah	min	(60) / 70	
- 6,0 Ah	min	(72) / 95	
Broj akumulatorskih ćelija		3 - 15	
Težina prema EPTA-Procedure 01:2014	kg	0,55	
Klasa zaštite		□ / II	

Rad

Puštanje u rad

- **Obratite pažnju na napon mreže!** Napon strujnog izvora mora biti usaglašen sa podacima na tipskoj tablici aparata za punjenje. Punjači označeni sa 230 V mogu da rade i sa 220 V.

Proces punjenja

Proces punjenja počinje, čim se mrežni utikač punjača uključi u utičnicu i kada se akumulator (1) utakne u punjač (2).

Inteligentnim postupkom punjenja stanje punjenja akumulatora se automatski prepoznaje i puni se zavisno od napona i temperature akumulatora sa optimalnom strujom punjenja.

Na ovaj način se čuva akumulator i ostaje uvek u potpunosti napunjen ako se čuva u uređaju za punjenje.

Značenje elemenata pokazivača

Trepćuće svetlo zeleni prikaza napunjenosti akumulatora (4)



Proces brzog punjenja se signalizuje **trepćenjem zelenog** prikaza napunjenosti akumulatora (4). Akumulator u svakom trenutku možete da izvadite i upotrebite.

Napomena: Proces punjenja je moguć samo ako je temperatura akumulatora u dozvoljenom opsegu temperature za punjenje, pogledajte poglavlje „Tehnički podaci“.



Ukoliko je postignut kapacitet akumulatora od otprilike 80 %, usporava se treptanje zelenog prikaza napunjenosti akumulatora. Proces brzog punjenja je sada završen. Ukoliko akumulator ostane u punjaču, proces punjenja se završava u "Long Life" režimu punjenja.

Trajno svetlo zeleni prikaz napunjenosti akumulatora (4)



Trajno svetlo zelenog prikaza napunjenosti akumulatora (4) signalizuje, da je akumulator u potpunosti napunjen.

Akumulator se na kraju može odmah izvaditi za upotrebu. Kada akumulator nije priključen, trajno svetlo prikaza napunjenosti akumulatora (4) signalizuje, da je mrežni utikač utaknut u utičnicu i da je punjač spreman za rad.

Trajno svetlo crveni prikaz napunjenosti akumulatora (3)



Trajno svetlo crvenog prikaza napunjenosti akumulatora (3) signalizuje da je temperatura akumulatora izvan dozvoljenog opsega temperature za punjenje, pogledajte poglavlje „Tehnički podaci“. Ukoliko je postignut dozvoljeni opseg temperature, počinje proces punjenja.

Trepćuće svetlo crveni prikaz napunjenosti akumulatora (3)



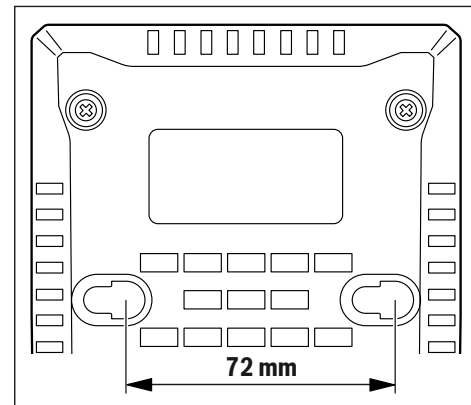
Trepćuće svetlo crvenog prikaza napunjenosti akumulatora (3) signalizuje neku drugu smetnju u procesu punjenja, pogledajte odeljak „Greška – uzroci i pomoć“.

Montaža na zid

Punjač može da se koristi i stojećem položaju (rad na stolu / desktop use) ili u visećem položaju na zidu.

Za pričvršćivanje na zid: Izbušite dve rupe sa razmakom prikazanim na crtežu.

Za pričvršćivanje koristite zavrtne sa okruglom glavom prečnika od 5 mm do maks. 6,5 mm.



Greška - uzroci i pomoć

Uzrok	Pomoć
Crveni prikaz napunjenosti akumulatora (3) treperi	
Nije moguće punjenje	
Akumulator nije (ispravno) namešten	akumulatora pravilno postaviti na punjač
Kontakti akumulatora zaprljani	Čišćenje kontakata akumulatora; npr. višestruko

Uzrok	Pomoč
	uključivanje i isključivanje akumulatora, eventualno zamena akumulatora
Akumulator je u kvaru	Zameniti akumulator
Prikazi napunjenosti akumulatora (4) odnosno (3) ne svetle	
Mrežni utikač uređaja za punjenje nije (ispravno) utaknut	Utaknite mrežni utikač (potpuno) u utičnicu
U kvaru utičnica, mrežni kabel ili uređaj za punjenje	Prokontrolišite mrežni napon, uređaj za punjenje, u datom slučaju prokontrolišite u nekom stručnog servisu za Bosch-električne alate

Uputstva za rad

Pri kontinuiranim odnosno ciklusima punjenja koji su bili više puta jedan za drugim bez prekida može se uređaj za punjenje zagrejati. Ovo je, međutim, bezopasno i ne ukazuje na tehnički defekt punjača.

Bitno skraćeno vreme rada posle punjenja pokazuje da je akumulator istrošen i da se mora zameniti.

Održavanje i servis

Održavanje i čišćenje

Ako je potrebna zamena za priključni vod, onda to mora izvesti Bosch ili stručan servis za Bosch-električne alata da bi se izbegle opasnosti po sigurnost.

Servis i saveti za upotrebu

Servis odgovara na Vaša pitanja u vezi sa popravkom i održavanjem Vašeg proizvoda kao i u vezi sa rezervnim delovima. Šematske prikaze i informacije u vezi rezervnih delova naći ćete i pod: **www.bosch-pt.com**

Bosch tim za konsultacije Vam rado pomaže tokom primene, ukoliko imate pitanja o našim proizvodima i njihovom priboru.

Molimo da kod svih pitanja i prilikom naručivanja rezervnih delova neizostavno navedete broj predmeta sa 10 brojčanih mesta prema tipskoj tablici proizvoda.

Srpski

Bosch Elektroservis
Dimitrija Tucovića 59
11000 Beograd
Tel.: +381 11 644 8546
Tel.: +381 11 744 3122
Tel.: +381 11 641 6291
Fax: +381 11 641 6293
E-Mail: office@servis-bosch.rs
www.bosch-pt.rs
Keller d.o.o.
Ljubomira Nikolica 29
18000 Nis

Tel./Fax: +381 18 274 030
Tel./Fax: +381 18 531 798
E-Mail: office@keller-nis.com
www.bosch-pt.rs
Pro Servis NS d.o.o.
Temerinski put 17
21000 Novi Sad
Tel./Fax: +381 21 419-546
E-Mail: office@proservis.rs
www.proservis.rs

Bosnia

Elektro-Servis VI. Mehmed Nalić
Dzemala Bijedića bb
71000 Sarajevo
Tel./Fax: +387 33454089
E-Mail: bosch@bih.net.ba

Uklanjanje đubreta

Uređaji za punjenje, pribor i pakovanja treba reciklirati na ekološki prihvatljiv način.



Ne bacajte punjače u kućni otpad!

Samo za EU-zemlje:

Prema evropskim smernicama 2012/19/EU o starim električnim i elektronskim uređajima i njihovom pretvaranju u nacionalno pravo, punjači koji više nisu upotrebljivi moraju se sakupljati odvojeno i reciklirati na ekološki prihvatljiv način.

Slovenščina

Varnostna opozorila



Preberite vsa varnostna opozorila in navodila.

Neupoštevanje varnostnih opozoril in navodil lahko povzroči električni udar,

požar in/ali hude poškodbe.

Navodila skrbno shranite.

Polnilno napravo uporabite samo, če lahko vse funkcije v celoti ocenite in jih lahko brez omejitev izvajate ali če ste prejeli ustrezna navodila.

► **Tega polnilnika ne smejo uporabljati otroci in osebe z omejenimi fizičnimi, senzoričnimi ali duševnimi sposobnostmi ali**

pomanjkljivimi izkušnjami in pomanjkljivim znanjem. Ta polnilnik lahko otroci, stari 8 let ali več, in osebe z omejenimi fizičnimi, senzoričnimi ali duševnimi sposobnostmi ali pomanjkljivimi izkušnjami in pomanjkljivim znanjem uporabljajo pod nadzorom odgovorne osebe, ki je odgovorna za njihovo varnost, ali če so seznanjeni, kako varno uporabljati polnilnik, in se zavedajo s tem povezanih nevarnosti. V

nasprotnem primeru obstaja nevarnost napačne uporabe in poškodb.

- ▶ **Med uporabo, čiščenjem in vzdrževanjem otroke strogo nadzorujte.** Poskrbite, da se otroci ne bodo igrali s polnilnikom.
- ▶ **Polnite samo Bosch litij-ionske akumulatorske baterije s kapaciteto 2,0 Ah (akumulatorske baterijske celice od 3). Napetost akumulatorske baterije mora ustrezati polnilni napetosti polnilnika. Ne polnite akumulatorskih baterij, ki niso namenjene ponovnemu polnjenju.** Drugače obstaja nevarnost požara in eksplozije.



Polnilnik zavarujte pred dežjem ali vlago. Vdor vode v električno orodje povečuje tveganje električnega udara.

- ▶ **Poskrbite za čistočo polnilnika.** Zaradi umazanije lahko pride do električnega udara.

- ▶ **Pred vsako uporabo preverite polnilnik, kabel in vtič. Če opazite kakršne koli poškodbe, polnilnika ne uporabljajte. Polnilnika ne odpirajte sami, popravilo lahko opravi samo usposobljen strokovnjak, in to izključno z originalnimi nadomestnimi deli.** Poškodbe na polnilniku, kablu in vtiču povečajo tveganje električnega udara.
- ▶ **Polnilnika ne uporabljajte na lahko vnetljivi podlagi (npr. papir, blago itd.) oz. v vnetljivem okolju.** Ker se polnilnik med polnjenjem segreje, obstaja nevarnost požara.
- ▶ **Če je akumulatorska baterija poškodovana ali če jo nepravilno uporabljate, lahko iz nje uhajajo tudi pare.** Poskrbite za dovod svežega zraka in pri težavah poiščite zdravnika. Pare lahko povzročijo draženje dihalnih poti.
- ▶ **Ne prekrivajte prezračevalne odprtine polnilnika.** V nasprotnem primeru se lahko polnilnik pregreje in ne deluje več pravilno.

Opis izdelka in njegovega delovanja

Komponente na sliki

Oštevilčenje komponent na sliki se nanaša na slikovni prikaz polnilnika na strani z grafiko.

- (1) Akumulatorska baterija ^{A)}
 - (2) Polnilna reža
 - (3) Rdeči prikaz stanja napoljenosti akumulatorske baterije
 - (4) Zeleni prikaz stanja napoljenosti akumulatorske baterije
 - (5) Način obešanja na zid
- A) **Prikazan ali opisan pribor ni del standardnega obsega dobave. Celoten pribor je del našega programa pribora.**

Tehnični podatki

Polnilnik	GAL 18V-40	
Številka izdelka		2 607 226 2..
Polnilna napetost akumulatorske baterije (samodejno zaznavanje napetosti)	V _{...}	10,8-18
Polnilni tok	A	4,0
Dovoljeno temperaturno območje polnjenja	°C	0-45
Čas polnjenja pri napoljenosti akumulatorske baterije, pribl.		(80 %)/100 %
- 2,0 Ah	min	(24)/35
- 3,0 Ah	min	(36)/50
- 4,0 Ah	min	(48)/65
- 5,0 Ah	min	(60) / 70
- 6,0 Ah	min	(72)/95

Polnilnik		GAL 18V-40
Število akumulatorskih celic		3 - 15
Teža po EPTA-Procedure 01:2014	kg	0,55
Zaščitni razred		□/II

Delovanje

Uporaba

- ▶ **Upošteвайте napetost omrežja!** Napetost vira električne energije se mora ujemati s podatki na tipski ploščici polnilnika. Polnilnike, ki so označeni z 230 V, lahko priključite tudi na napetost 220 V.

Polnjenje

Polnilnik je prične takoj, ko omrežni vtič polnilnika vstavite v vtičnico in akumulatorsko baterijo (1) namestite v polnilno režo (2).

Inteligentni postopek polnjenja omogoča samodejno zaznavanje napoljenosti akumulatorske baterije. Akumulatorska baterija se glede na temperaturo in napetost vedno polni z optimalnim polnilnim tokom.

Na ta način varujete akumulatorsko baterijo, ki pri shranjevanju v polnilniku vedno ostane popolnoma napolnjena.

Pomen prikazovalnih elementov

Utripajoč zeleni prikaz stanja napoljenosti akumulatorske baterije (4)



Hitro polnjenje se prikaže z **utripanjem zelenega** prikaza stanja napoljenosti akumulatorske baterije (4). Akumulatorsko baterijo lahko kadar koli odstranite in

uporabite.

Opomba: polnjenje je možno samo, kadar je temperatura akumulatorske baterije znotraj dovoljenega temperaturnega območja, glejte poglavje „Tehnični podatki“.



Ko napoljenost akumulatorske baterije doseže pribl. 80 %, se utripanje zelenega prikaza stanja napoljenosti akumulatorske baterije upočasni. Hitro polnjenje je zaključeno. Če akumulatorska baterija ostane v polnilniku, se polnjenje zaključi v načinu polnjenja Long Life.

Neprekinjeno svetenje zelenega prikaza stanja napoljenosti akumulatorske baterije (4)



Če zeleni prikaz stanja napoljenosti akumulatorske baterije (4) neprekinjeno sveti, je akumulatorska baterija popolnoma napolnjena.

Zdaj lahko odstranite akumulatorsko baterijo in jo uporabite. Če akumulatorska baterija ni vstavljena in prikaz stanja napoljenosti akumulatorske baterije (4) neprekinjeno sveti, je vtič vstavljen v vtičnico in polnilnik je pripravljen na delovanje.

Neprekinjeno svetenje rdečega prikaza stanja napoljenosti akumulatorske baterije (3)



Če rdeči prikaz stanja napoljenosti akumulatorske baterije (3) neprekinjeno sveti, je temperatura akumulatorske baterije zunaj dopustnega temperaturnega območja polnjenja, glejte poglavje „Tehnični podatki“. Ko je doseženo dovoljeno temperaturno območje, se polnjenje začne.

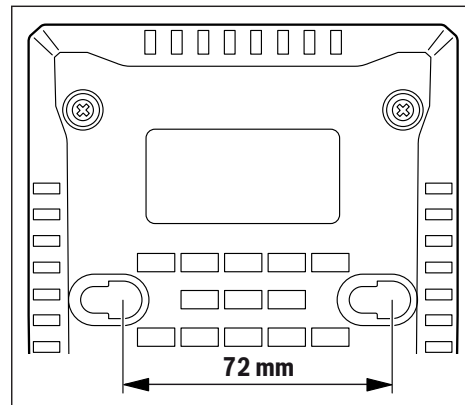
Utripajoč rdeči prikaz stanja napoljenosti akumulatorske baterije (3)



Če rdeči prikaz stanja napoljenosti akumulatorske baterije utripa (3), je med polnjenjem prišlo do napake, glejte poglavje „Napake – vzroki in pomoč“.

Stenska namestitvev

Polnilnik je mogoče uporabljati tako, da ga postavite na površino (namizna uporaba) ali obesite na steno. Namestitvev na steno: izvrtini namestite na razdaljo, ki je prikazana na skici. Za pritrditev uporabite vijake z okroglo glavo premera od 5 mm do največ 6,5 mm.



Napake – vzroki in pomoč

Vzrok	Ukrepi
Utripajoč rdeči prikaz stanja napoljenosti akumulatorske baterije (3)	
Polnjenje ni mogoče.	
Akumulatorska baterija ni (pravilno) nameščena.	Akumulatorsko baterijo pravilno namestite v polnilnik.
Umazani akumulatorski kontakti	Očistite akumulatorske kontakte, na primer z večkratnim nameščanjem in odstranjevanjem akumulatorske baterije; akumulatorsko baterijo po potrebi zamenjajte.

Vzrok	Ukrepi
Akumulatorska baterija je v okvari.	Zamenjajte akumulatorsko baterijo.
Prikaz stanja napolnjenosti akumulatorske baterije (4) oz. (3) ne sveti.	
Omrežni vtič polnilnika ni (pravilno) vstavljen.	Omrežni vtič (do konca) vstavite v vtičnico.
Pokvarjena vtičnica, omrežni kabel ali polnilnik	Preverite omrežno napetost, polnilnik naj po potrebi pregleda servisna služba, pooblaščen za Boscheva električna orodja.

Navodila za delo

Pri neprekinjenih oziroma zaporednih ciklih polnjenja brez vmesne prekinitev se lahko polnilnik segreje. To ne predstavlja težave in ne pomeni, da ima polnilnik tehnično okvaro.

Bistveno krajši čas delovanja po polnjenju pomeni, da je akumulatorska baterija izrabljena in da jo je treba zamenjati.

Vzdrževanje in servisiranje

Vzdrževanje in čiščenje

Da bi se izognili ogrožanju varnosti v primeru, da morate zamenjati priključni kabel, storite to na Boschevem servisu ali pooblaščenem servisu za električna orodja Bosch.

Servisna služba in svetovanje uporabnikom

Servis vam bo dal odgovore na vaša vprašanja glede popravila in vzdrževanja izdelka ter nadomestnih delov. Tehnične skice in informacije glede nadomestnih delov najdete na: www.bosch-pt.com

Boscheva skupina za svetovanje pri uporabi vam bo z veseljem odgovorila na vprašanja o naših izdelkih in pripadajočem priboru.

Ob vseh vprašanjih in naročilih rezervnih delov obvezno navedite 10-mestno številko na tipski ploščici izdelka.

Slovensko

Robert Bosch d.o.o.
Verovškova 55a
1000 Ljubljana
Tel.: +00 803931
Fax: +00 803931
Mail : servis.pt@si.bosch.com
www.bosch.si

Odlaganje

Stare polnilnike, pribor in embalažo oddajte v okolju prijazno recikliranje.



Polnilnika ne zavrzite med gospodinjske odpadke!

Zgolj za države Evropske unije:

V skladu z Direktivo 2012/19/EU Evropskega Parlamenta in Sveta o odpadni električni in elektronski opremi (OEEO) in njenim prenosom v nacionalno zakonodajo se morajo izrabljeni polnilniki ločeno zbirati ter okolju prijazno reciklirati.

Hrvatski

Sigurnosne napomene



Treba prečitati sve sigurnosne napomene i upute. Propusti do kojih može doći uslijed nepridržavanja sigurnosnih

napomena i uputa mogu uzrokovati električni udar, požar i/ili teške ozljede.

Dobro čuvajte ove upute.

Punjač koristite samo ako su sve njegove funkcije potpuno ispravne i ako se mogu provesti bez ograničenja ili ako se pridržavate odgovarajućih uputa.

- ▶ **Ovaj punjač ne smiju koristiti djeca i osobe s ograničenim fizičkim, osjetilnim i mentalnim sposobnostima ili nedostatnim iskustvom i znanjem. Ovaj punjač smiju koristiti djeca starija od 8 godina i osobe s ograničenim fizičkim, osjetilnim ili mentalnim sposobnostima ili osobe s nedostatnim iskustvom i znanjem ako ih nadzire osoba odgovorna za njihovu sigurnost i ako ih uputi u sigurno rukovanje i opasnosti povezane s rukovanjem punjača.** U suprotnom postoji opasnost od pogrešnog rukovanja i ozljeda.
- ▶ **Djeca moraju biti pod nadzorom prilikom korištenja, čišćenja i održavanja.** Na taj način ćete

osigurati da se djeca ne igraju s punjačem.

- ▶ **Punite samo Bosch litij-ionske aku-baterije kapaciteta od 2,0 Ah (od 3 aku-ćelije). Napon aku-baterije mora odgovarati naponu punjača aku-baterija. Ne punite aku-baterije koje se ponovno ne mogu puniti.** U suprotnom postoji opasnost od požara i eksplozije.



Punjač držite dalje od kiše ili vlage. Prodiranje vode u električni alat povećava opasnost od električnog udara.

- ▶ **Punjač održavajte čistim.** Zbog nečistoće postoji opasnost od električnog udara.
- ▶ **Prije svake uporabe provjerite punjač, kabel i utikač. Punjač ne koristite ako ste ustanovili oštećenja. Punjač ne otvarajte sami i popravak prepustite samo kvalificiranom stručnom osoblju i samo s originalnim rezervnim dijelovima.** Oštećeni punjači, kabel i utikač povećavaju opasnost od električnog udara.
- ▶ **Ne radite punjačem na lako zapaljivoj podlozi (npr. papir, tekstil itd.) odn. u zapaljivoj okolini.** Zbog zagrijavanja punjača pri punjenju postoji opasnost od požara.
- ▶ **U slučaju oštećenja i nestručne uporabe aku-baterije mogu se pojaviti čak i pare.** Dovedite svježi zrak i u slučaju poteškoća zatražite pomoć liječnika. Pare mogu nadražiti dišne puteve.
- ▶ **Ne prekrivajte otvore za hlađenje punjača.** U suprotnom se punjač može pregrijati i neće više ispravno raditi.

Opis proizvoda i radova

Prikazani dijelovi alata

Numeriranje prikazanih dijelova odnosi se na prikaz punjača na stranici sa slikama.

- (1) Aku-baterija ^{A)}
- (2) Otvor za punjenje
- (3) Crveni pokazivač punjenja aku-baterije
- (4) Zeleni pokazivač punjenja aku-baterije
- (5) Zidno ovješeno

A) Prikazan ili opisan pribor ne pripada standardnom opsegu isporuke. Potpuni pribor možete naći u našem programu pribora.

Tehnički podaci

Punjač	GAL 18V-40	
Kataloški broj		2 607 226 2..
Napon punjenja aku-baterije (automatsko prepoznavanje napona)	V...	10,8-18
Struja punjenja	A	4,0
Dopušteno područje temperature punjenja	°C	0-45
Vrijeme punjenja kod kapaciteta aku-baterije cca.		(80 %) / 100 %
- 2,0 Ah	min	(24) / 35
- 3,0 Ah	min	(36) / 50
- 4,0 Ah	min	(48) / 65
- 5,0 Ah	min	(60) / 70
- 6,0 Ah	min	(72) / 95
Broj aku-ćelija		3 - 15
Težina prema EPTA-Procedure 01:2014	kg	0,55
Klasa zaštite		□ / II

Rad

Puštanje u rad

- ▶ **Pridržavajte se mrežnog napona!** Napon izvora struje mora se podudarati s podacima na tipskoj pločici punjača. Punjači označeni sa 230 V mogu raditi i na 220 V.

Punjenje

Proces punjenja započinje tek kada mrežni utikač punjača utaknete u utičnicu i aku-bateriju **(1)** utaknete u otvor za punjenje **(2)**.

Inteligentnim procesima punjenja se automatski prepoznaje stanje napunjenosti aku-baterije i ovisno o temperaturi aku-baterije i napona aku-baterije, puni se optimalnom strujom punjenja.

Na taj se način čuva aku-baterija i ostaje uvijek potpuno napunjena kod spremanja u punjaču.

Značenje elemenata pokazivača

Treptajuće svjetlo zelenog pokazivača punjenja aku-baterije (4)



Brzo treperenje zelenog pokazivača punjenja aku-baterije **(4)** signalizira proces brzog punjenja. Aku-bateriju je moguće u svakom trenutku izvaditi i koristiti.

Napomena: Proces punjenja je moguć samo ako je temperatura aku-baterije u dopuštenom području temperature punjenja, vidjeti odlomak „Tehnički podaci“.



Čim se dosegne oko 80 % kapaciteta aku-baterije, usporava se treperenje zelenog pokazivača punjenja aku-baterije. Proces brzog punjenja je sada završen. Ako aku-baterija ostane u punjaču, proces punjenja je završen v načinu punjenja Long Life.

Stalno svjetlo zelenog pokazivača punjenja aku-baterije (4)



Stalno svjetlo zelenog pokazivača punjenja aku-baterije (4) signalizira da je aku-baterija potpuno napunjena.

Aku-baterija se nakon toga može odmah koristiti. Bez utaknute aku-baterije stalno svjetlo pokazivača punjenja aku-baterije (4) signalizira da je mrežni utikač utaknut u utičnicu i da je punjač spreman za rad.

Stalno svjetlo crvenog pokazivača punjenja aku-baterije (3)



Stalno svjetlo crvenog pokazivača punjenja aku-baterije (3) signalizira da je temperatura aku-baterije izvan dopuštenog područja temperature punjenja, vidjeti odlomak „Tehnički podaci“. Čim se dosegne dopušteno područje temperature, počinje proces punjenja.

Treptajuće svjetlo crvenog pokazivača punjenja aku-baterije (3)



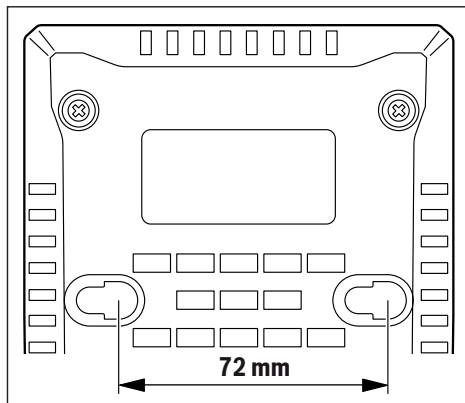
Treptajuće svjetlo crvenog pokazivača punjenja aku-baterije (3) signalizira neku drugu smetnju u procesu punjenja, vidjeti odlomak „Smetnje – uzroci i pomoć“.

Montaža na zid

Punjač može raditi u stojećem položaju (rad na stolu/ desktop use) ili u visećem položaju na zidu.

Za pričvršćivanje na zid: Izbušite dvije rupe na udaljenosti prema crtežu.

Za pričvršćivanje upotrebljavajte vijke s okruglom glavom promjera 5 mm do maks. 6,5 mm.



Smetnje – uzroci i pomoć

Uzrok	Pomoć
Crveni pokazivač punjenja aku-baterije (3) treperi	
Nije moguć proces punjenja	
Aku-baterija nije (ispravno) stavljena	Aku-bateriju ispravno stavite na punjač
Zaprljani kontakti aku-baterije	Očistite kontakte aku-baterije; npr. umetanjem i vađenjem aku-baterije nekoliko puta, po potrebi zamijenite aku-bateriju
Neispravna aku-baterija	Zamijenite aku-bateriju
Pokazivač punjenja aku-baterije (4) odn. (3) ne svijetli	
Mrežni utikač punjača nije (ispravno) utaknut	Mrežni utikač (do kraja) utaknite u utičnicu
Neispravna utičnica, neispravni mrežni kabel ili punjač	Provjerite mrežni napon, po potrebi odnesite punjač na ispitivanje ovlaštenom servisu za Bosch električne alate

Upute za rad

Kod kontinuiranih, odnosno višekratno uzastopnih ciklusa punjenja bez prekida, punjač bi se mogao zagrijati. To nije opasno i ne ukazuje na tehnički kvar punjača.

Bitno skraćivanje vremena rada nakon punjenja pokazuje da je aku-baterija istrošena i da je treba zamijeniti.

Održavanje i servisiranje

Održavanje i čišćenje

Ako je potrebna zamjena priključnog kabela, tada je treba provesti u Bosch servisu ili u ovlaštenom servisu za Bosch električne alate kako bi se izbjeglo ugrožavanje sigurnosti.

Servisna služba i savjeti o uporabi

Naša servisna služba će odgovoriti na vaša pitanja o popravku i održavanju vašeg proizvoda, kao i o rezervnim dijelovima. Crteže u rastavljenom obliku i informacije o rezervnim dijelovima možete naći i na našoj adresi:

www.bosch-pt.com

Tim Bosch savjetnika o uporabi rado će odgovoriti na vaša pitanja o našim proizvodima i njihovom priboru.

U slučaju upita ili naručivanja rezervnih dijelova, molimo vas obavezno navedite 10-znamenkasti kataloški broj s tipske pločice proizvoda.

Hrvatski

Robert Bosch d.o.o PT/SHR-BSC
Kneza Branimira 22
10040 Zagreb
Tel.: +385 12 958 051
Fax: +385 12 958 050
E-Mail: RBKN-bsc@hr.bosch.com
www.bosch.hr

Bosnia

Elektro-Servis Vl. Mehmed Nalić
 Dzemala Bijedića bb
 71000 Sarajevo
 Tel./Fax: +387 33454089
 E-Mail: bosch@bih.net.ba

Zbrinjavanje

Punjače, pribor i ambalažu treba dovesti na ekološki prihvatljivo recikliranje.



Punjače ne bacajte u kućni otpad!

Samo za zemlje EU:

U skladu s europskom Direktivom 2012/19/EU o električnim i elektroničkim starim uređajima i njihovom provedbom u nacionalno pravo neupotrebljivi punjači moraju se odvojeno sakupljati i dovesti na ekološki prihvatljivo recikliranje.

Eesti**Ohutusnõuded**

Lugege läbi kõik ohutusnõuded ja juhised. Ohutusnõuete ja juhiste eiramine võib kaasa tuua elektrilöögi, tulekahju ja/või

raskeid vigastusi.

Hoidke käesolevad juhised hoolikalt alles.

Kasutage laadimiseadet üksnes siis, kui Teil on täielik ülevaade selle kõikidest funktsioonidest ning suudate seda kasutada piiranguteta või kui olete saanud asjaomase väljaõppe.

- ▶ **Laadimiseadet ei tohi kasutada lapsed ja isikud, kelle vaimsed või füüsilised võimed on piiratud või kellel puuduvad seadme kasutamiseks vajalikud teadmised ja kogemused. Üle 8 aasta vanused lapsed ja isikud, kelle füüsilised või vaimsed võimed on piiratud või kellel puuduvad seadme kasutamiseks vajalikud teadmised ja kogemused, tohivad**

laadimiseadet kasutada vaid siis, kui nende üle teostatakse järelevalvet või kui neile on antud täpsed juhised laadimiseadme ohutuks käsitlemiseks ja kui nad mõistavad seadmega kaasnevaid ohte. Vastasel korral tekib valest käsitlemisest põhjustatud kehavigastuste ja varalise kahju oht.

- ▶ **Ärge jätke lapsi seadme kasutamise, puhastamise ja hooldamise ajal järelevalveta.** Sellega tagate, et lapsed ei hakka laadimiseadmega mängima.
- ▶ **Laadige üksnes Bosch liitiumioonakusid mahtuvusega alates 2,0 Ah (alates 3 akuelemendist). Aku pinge peab vastama laadimiseadme akulaadimispingele. Ärge laadige akusid, mis ei ole taaslaetavad.** Vastasel korral tekib tulekahju ja plahvatuse oht.



Kaitske laadimiseadet vihma ja niiskuse eest. Kui elektrilisse tööriista on sattunud vett, on elektrilöögi oht suurem.

- ▶ **Hoidke laadimiseadet puhas.** Määrdumine suurendab elektrilöögi ohtu.
- ▶ **Iga kord enne kasutamist kontrollige laadimiseadet, võrgujuhet ja pistik üle.** Kahjustuste tuvastamise korral ärge võtke laadimiseadet kasutusse. Ärge avage laadimiseadet ise ja laske seda parandada ainult asjaomasega kvalifikatsiooniga spetsialistidel, kes kasutavad originaalvaruosi. Kahjustada saanud laadimiseadmed, võrgujuhtmed ja pistikud suurendavad elektrilöögi ohtu.
- ▶ **Ärge kasutage laadimiseadet kergesti süttival aluspinnal (nt paber, kangas) ega tuleohtlikus keskkonnas.** Laadimiseadet lähed kasutamisel kuumaks, tekitab põlengu ohtu.
- ▶ **Aku vigastamisel ja ebaõigel käsitlemisel võib akust eralduda auru.** Ohutage ruumi, halva enesetunde korral pöörduge arsti poole. Aurud võivad ärritada hingamisteid.

- **Ärge katke kinni laadimiseadme ventilatsiooniväändid.** Vastasel korral võib laadimiseadme üle kuumeneda ja selle nõuetekohane töö ei ole enam tagatud.

Toote kirjeldus ja kasutusjuhend

Kujutatud komponendid

Seadme osade numeratsiooni aluseks on jooniste leheküljel toodud joonised.

- (1) Aku ^{A)}
 - (2) Laadimispesa
 - (3) Aku punane laadimisnäit
 - (4) Aku roheline laadimisnäit
 - (5) Seinakinnitus
- A) **Tarnekomplekt ei sisalda kõiki kasutusjuhendis olevatel joonistel kujutatud või kasutusjuhendis nimetatud lisatarvikuid. Lisatarvikute täieliku loetelu leiata meie lisatarvikute kataloogist.**

Tehnilised andmed

Laadimiseadme	GAL 18V-40	
Tootenumber	2 607 226 2..	
Aku laadimispinge (pinge automaatne tuvastamine)	V _{DC}	10,8 - 18
Laadimisvool	A	4,0
Lubatud laadimistemperatuur	°C	0 - 45
Ligikaudne laadimisaeg aku mahtuvusel	(80%) / 100%	
- 2,0 Ah	min	(24) / 35
- 3,0 Ah	min	(36) / 50
- 4,0 Ah	min	(48) / 65
- 5,0 Ah	min	(60) / 70
- 6,0 Ah	min	(72) / 95
Akuelementide arv	3 - 15	
Kaal vastavalt EPTA-Procedure 01:2014-le	kg	0,55
Kaitseklass	□/II	

Kasutus

Seadme kasutuselevõtt

- **Pöörake tähelepanu võrgupingele!** Võrgupinge peab ühtima laadimiseadme andmesildile märgitud pingega. Andmesildil toodud 230 V seadmeid võib kasutada ka 220 V võrgupinge korral.

Laadimisprotsess

Laadimine algab niipea, kui laadimiseadme võrgupistik on ühendatud pistikupesaga ja aku (1) viidud laadimispesa (2).

Intelligentne laadimine tuvastab aku laetuse astme automaatselt ja akut laetakse sõltuvalt aku temperatuurist ja pingest optimaalse laadimisvooluga. See säästab akut ja aku jääb laadimiseadmes alati täielikult laetuks.

Näitude tähendus

Rohelise laadimisnäidu vilkuv tuli (4)



Kiirlaadimist näitab **kiiresti vilkuv roheline** tuli laadimisnäidul (4). Akut saab mis tahes ajal välja võtta ja kasutada.

Märkus: Laadimine on võimalik vaid siis, kui aku temperatuur on lubatud vahemikus, vt punkti „Tehnilised andmed“.



Niipea kui aku mahtuvus on jõudnud ca 80%-ni, hakkab roheline tuli aku laetuse astme näidikul aeglasemalt vilkuma. Kiirlaadimine on nüüd lõppenud. Kui aku jääb laadimiseadmesse, jätkub laadimine Long

Life-laadimisrežiimil.

Rohelise laadimisnäidu pidev tuli (4)



Rohelise laadimisnäidu pidev tuli (4) näitab, et aku on täis laetud.

Seejärel võib aku laadimiseadmest välja võtta ja seadmega ühendada.

Ilma sissepandud akuta näitab laadimisnäidu pidev tuli (4), et võrgupistik on ühendatud pistikupesaga ja laadimiseadme on töövalmis.

Punase laadimisnäidu pidev tuli (3)



Punase laadimisnäidu pidev tuli (3) näitab, et aku temperatuur on väljaspool lubatud laadimistemperatuuri, vt punkti „Tehnilised andmed“. Laadimine algab niipea, kui aku temperatuur on ettenähtud vahemikus.

Punase laadimisnäidu vilkuv tuli (3)

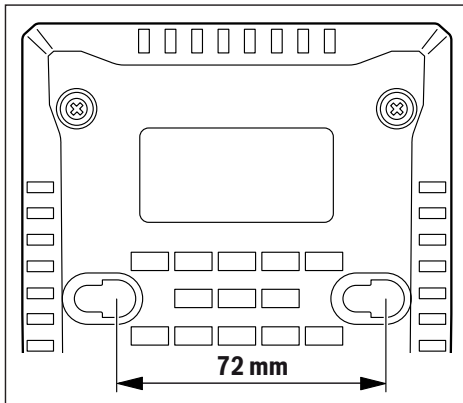


Punase laadimisnäidu vilkuv tuli (3) annab märku laadimisprotsessi muust häirest, vt punkti „Vead – põhjused ja kõrvaldamine“.

Seinale kinnitamine

Laadimiseadet saab kasutada püstiasendis (lauarežiim/ desktop use) või seinale riputatult.

Seinale kinnitamiseks: puurige kaks auku vastavalt joonisele. Kinnitamiseks kasutage ümarpeakruvisid läbimõõduga 5 mm kuni maks 6,5 mm.



Vead – põhjused ja kõrvaldamine

Põhjus	Abi
Punane laadimisnäit (3) vilgub	
Laadimine ei õnnestu	
Aku ei ole laadimisseadmesse (õigesti) asetatud	Asetage aku laadimisseadmesse korrektselt
Aku kontaktid on määrdunud	Puhastage aku kontaktid, selleks pange aku mitu korda laadimisseadmesse ja eemaldage sealt; vajaduse korral vahetage aku välja
Aku on defektne	Vahetage aku välja
Aku laetuse astme näidud (4) ja/või (3) ei põle	
Laadimisseadme pistik ei ole (korrektselt) pistikupessa ühendatud	Ühendage pistik (korrektselt) pistikupessa
Pistikupesa, toitejuhe või laadimisseade on defektne	Kontrollige võrgupinget, vajaduse korral toimetage laadimisseade Boschi elektriliste tööriistade volitatud parandustöökotta

Tööjuhised

Pideva või mitme üksteisele järgneva laadimistsükli puhul võib laadimisseade soojeneda. See ei ole problemaatiline ega viita laadimisseadme tehnilisele defektile. Oluliselt lühenenud kasutusaeg pärast laadimist näitab, et aku on muutunud kasutuskõlbmatuks ja tuleb välja vahetada.

Hooldus ja korrashoid

Hooldus ja puhastus

Tööohutuse tagamiseks tuleb toitejuhe lasta vajaduse korral välja vahetada Boschi elektriliste tööriistade volitatud parandustöökogas.

Klienditeenindus ja kasutusala nõustamine

Müügiesindajad annavad vastused toodete paranduse ja hoolduse ning varuosadega seotud küsimustele. Joonised ja info varuosade kohta leiate ka veebisaidilt: www.bosch-pt.com

Boschi nõustajad on meeleldi abiks, kui teil on küsimusi toodete ja lisatarvikute kohta.

Päringute esitamisel ja varuosade tellimisel näidake kindlasti ära seadme andmesildil olev 10-kohaline tootenumber.

Eesti Vabariik

Mercantile Group AS
Boschi elektriliste käsitööriistade remont ja hooldus
Pärnu mnt. 549
76401 Saue vald, Laagri
Tel.: 6549 568
Faks: 679 1129

Kasutuskõlbmatuks muutunud seadmete kätlus

Laadimisseadmed, lisavarustus ja pakendid tuleb keskkonnasäästlikult taaskasutusse suunata.



Ärge visake laadimisseadmeid olmejäätmete hulka!

Üksnes EL liikmesriikidele:

Vastavalt Euroopa Parlamendi ja nõukogu direktiivile 2012/19/EL elektri- ja elektroonikaseadmete jäätmete kohta ning direktiivi ülevõtivatele riiklikele õigusaktidele tuleb kasutuskõlbmatuks muutunud elektrilised tööriistad eraldi kokku koguda ja keskkonnasäästlikult korduskasutatada või ringlusse võtta.

Latviešu

Drošības noteikumi



Izlasiet drošības noteikumus un norādījumus lietošanai. Drošības noteikumu un norādījumu neievērošana

var izraisīt aizdegšanos un būt par cēloni elektriskajam triecienam vai nopietnam savainojumam.

Pēc izlasišanas saglabājiet šo lietošanas pamācību turpmākai izmantošanai.

Lietojiet uzlādes ierīci tikai tad, ja esat pilnībā iepazinies ar visām tās funkcijām un spējat tās pielietot bez ierobežojumiem vai arī esat pienācīgi apmācīts darbam ar to.

► **Šī uzlādes ierīce nav paredzēta, lai to lietotu bērni un personas ar**

ierobežotām fiziskajām, sensorajām vai garīgajām spējām vai ar nepietiekošu pieredzi un zināšanām. Šo uzlādes ierīci var lietot bērni no 8 gadu vecuma un personas ar ierobežotām fiziskajām, sensorajām vai garīgajām spējām, kā arī personas ar nepietiekošu pieredzi un zināšanām pie nosacījuma, ka darbs notiek par viņu drošību atbildīgas personas uzraudzībā vai arī šī persona sniedz norādījumus par drošu apiešanos ar uzlādes ierīci un informē par briesmām, kas saistītas ar tās lietošanu.

Pretējā gadījumā pastāv savainošanās briesmas izstrādājuma nepareizas lietošanas dēļ.

- ▶ **Uzlādes ierīces lietošanas, tīrīšanas un apkalpošanas laikā uzraugiet bērnus.** Tas ļaus nodrošināt, lai bērni nerotaļātos ar uzlādes ierīci.
- ▶ **Uzlādējiet vienīgi Bosch litija-jonu akumulatorus ar ietilpību no 2,0 Ah (sastāvošus no 3 akumulatora elementiem). Akumulatora spriegumam jāatbilst uzlādes ierīces nodrošinātajam uzlādes spriegumam. Nemēģiniet uzlādēt atkārtoti neuzlādējamas baterijas.** Tas var izraisīt aizdegšanos vai sprādzienu.



Neturiet uzlādes ierīci lietū vai mitrumā. Ja uzlādes ierīcē iekļūst ūdens, pieaug risks saņemt elektrisko triecienu.

- ▶ **Uzturiet uzlādes ierīci tīru.** Netīrumi var radīt elektriskā triecienu saņemšanas briesmas.
- ▶ **Ik reizi pirms lietošanas pārbaudiet uzlādes ierīci, kabeli un kontaktspraudni.** Atklājot bojājumus, pārtrauciet uzlādes ierīces lietošanu, līdz bojājumi tiek novērsti. Neatveriet uzlādes ierīci saviem spēkiem, bet nodrošiniet, lai nepieciešamo remontu veiktu kvalificēti speciālisti, nomainīti izmantojot vienīgi Bosch oriģinālās rezerves daļas. Lietojot bojātu uzlādes ierīci, elektrokabeli un kontaktdakšu, pieaug elektriskā triecienu saņemšanas risks.
- ▶ **Nedarbiniet uzlādes ierīci, ja tā atrodas uz viegli degoša materiāla (piemēram, uz papīra, auduma u.c.) vai ugunsnedrošos apstākļos.** Uzlādes laikā uzlādes ierīces izdalītais siltums var radīt aizdegšanās briesmas.
- ▶ **Bojājuma vai nepareizas lietošanas rezultātā akumulators var izdalīt kaitīgus izgarojumus.** Šādā gadījumā izvēdiniet telpu un, ja jūtaties slikti, griežieties pie ārsta. Izgarojumi var izraisīt elpošanas ceļu kairinājumu.
- ▶ **Nenosedziet uzlādes ierīces ventilācijas atveres.** Pretējā gadījumā uzlādes ierīce var pārkarst un pārstāt pareizi funkcionēt.

Izstrādājuma un tā funkciju apraksts

Attēlotās sastāvdaļas

Attēloto sastāvdaļu numerācija atbilst numuriem uzlādes ierīces attēlā, kas sniegts ilustratīvajā lappusē.

- (1) Akumulators ^{A)}
- (2) Uzlādes niša
- (3) Sarkanais akumulatora uzlādes indikators
- (4) Zaļais akumulatora uzlādes indikators
- (5) Turētājs stiprināšanai pie sienas

A) Šeit attēlotie vai aprakstītie piederumi neietilpst standarta piegādes komplektā. Pilns pārskats par izstrādājuma piederumiem ir sniegts mūsu piederumu katalogā.

Tehniskie parametri

Uzlādes ierīce	GAL 18V-40	
Izstrādājuma numurs		2 607 226 2..
Akumulatora uzlādes spriegums (ar automātisku sprieguma noteikšanu)	V...	10,8-18
Uzlādes strāva	A	4,0
Pieļaujama uzlādes temperatūras diapazons	°C	0-45
Uzlādes laiks atbilstīgi akumulatora ietilpībai, apt.		(80 %)/100 %
- 2,0 Ah	min.	(24)/35
- 3,0 Ah	min.	(36)/50
- 4,0 Ah	min.	(48)/65

Uzlādes ierīce		GAL 18V-40	
- 5,0 Ah	min.	(60) / 70	
- 6,0 Ah	min.	(72) / 95	
Akumulatora elementu skaits		3 - 15	
Svars atbilstoši EPTA-Procedure 01:2014	kg	0,55	
Elektroaizsardzības klase			□ / II

Lietošana

Lietošanas sākšana

► Nodrošiniet pareiza elektrotīkla sprieguma padevi!

Elektrobarošanas avota spriegumam jāatbilst vērtībai, kas ir norādīta uz uzlādes ierīces marķējuma plāksnītes. Uzlādes ierīces, ko paredzēts darbināt ar 230 V spriegumu, var darboties arī ar 220 V spriegumu.

Uzlādes process

Uzlādes process sākas, tiklīdz uzlādes ierīces kontaktdakša ir iesprausta kontaktligzdā un akumulators (1) ir ielikts uzlādes nišā (2).

Viedajā uzlādes procesā automātiski tiek noteikts akumulatora uzlādes stāvoklis un tiek nodrošināta optimāla uzlādes strāva atbilstīgi akumulatora temperatūrai un akumulatora spriegumam.

Tā tiek nodrošināta saudzīga akumulatora uzlāde; ja akumulatoru atstāj uzlādes ierīcē, tas tiek pastāvīgi uzturēts pilnībā uzlādētā stāvoklī.

Indikācijas elementu nozīme

Mirgojošs zaļš akumulatora uzlādes indikators (4)



Par ātro uzlādi signalizē **mirgojošs zaļš** akumulatora uzlādes indikators (4). Akumulatoru var jebkurā brīdī izņemt un sākt lietot.

Norāde: uzlādi var veikt tikai tad, ja akumulatora temperatūra ir pieļaujamajā uzlādes temperatūras diapazonā, kā norādīts sadaļā „Tehniskie dati”.



Kad akumulatora ietilpība sasniedz aptuveni 80 %, zaļā akumulatora uzlādes indikatora mirgošana palēninās. Tādējādi ir noslēdzies akumulatora ātrais uzlādes process. Ja akumulators pēc tam tiek atstāts uzlādes

ierīcē, uzlādes process noslēdzas uzlādes režīmā Long Life.

Pastāvīgi degošs zaļš akumulatora uzlādes indikators (4)



Pastāvīgi degošs zaļš akumulatora uzlādes indikators (4) signalizē, ka akumulators ir pilnībā uzlādēts.

Pēc tam akumulatoru var izņemt no uzlādes ierīces un uzreiz sākt lietot.

Ja akumulators nav ievietots, pastāvīgi degošs akumulatora uzlādes indikators (4) signalizē, ka kontaktdakša ir iesprausta kontaktligzdā un uzlādes ierīce ir gatava darbam.

Pastāvīgi degošs sarkans akumulatora uzlādes indikators (3)



Pastāvīgi degošs sarkans akumulatora uzlādes indikators (3) signalizē, ka akumulatora temperatūra neiekļaujas pieļaujamajā uzlādes temperatūras diapazonā, kā norādīts sadaļā „Tehniskie dati”. Uzlādes process sākas, tiklīdz temperatūra ir pieļaujamajā uzlādes temperatūras diapazonā.

Mirgojošs sarkans akumulatora uzlādes indikators (3)

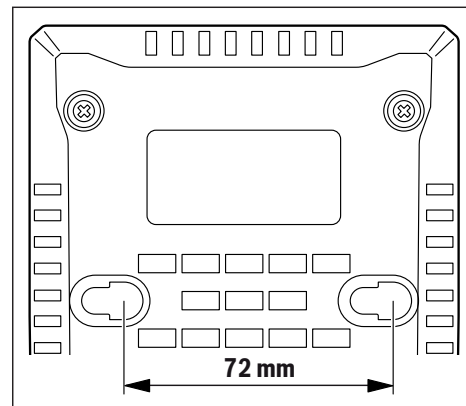


Mirgojošs sarkans akumulatora uzlādes indikators (3) signalizē, ka ir radies uzlādes procesa traucējums, skatiet sadaļu „Kļūmes – cēloņi un novēršana”.

Stiprināšana pie sienas

Uzlādes ierīci var lietot vai nu novietotu vertikāli (galda režīms - desktop use) vai arī piestiprinātu pie sienas. Lai uzlādes ierīci piestiprinātu pie sienas, izveidojiet sienā divus urbumus tādā attālumā, kā parādīts attēlā.

Uzlādes ierīces nostiprināšanai izmantojiet tikai apaļgalvas skrūves ar diametru no 5 mm līdz maks. 6,5 mm.



Kļūmes – cēloņi un novēršana

Cēlonis	Novēršana
Sarkans akumulatora uzlādes indikators (3) mirgo.	
Uzlādes process nevar notikt.	
Akumulators nav (pareizi) ievietots uzlādes ierīcē.	Ievietojiet pareizi akumulatoru uzlādes ierīcē.
Akumulatora kontakti ir netīri.	Notīriet akumulatora kontaktus, piemēram, vairākas reizes ieliekot un izņemot akumulatoru; ja nepieciešams, nomainiet akumulatoru.
Akumulators ir bojāts.	Nomainiet akumulatoru.
Akumulatora uzlādes indikators(4) vai (3) nedeg.	

Cėlonis	Novėřšana
Uzlādes ierices kontaktakdařa nav (pareizi) pievienota pie elektrotikla kontaktligzdas.	Iespējdiat kontaktakdařu (pilnibā) elektrotikla kontaktligzda.
Ir bojāta elektrotikla kontaktligzda, savienojořais kabelis vai uzlādes ierice.	Pārbaudiet elektrotikla spriegumu vai lūdziet uzlādes ierici pārbaudit Bosch pilnvarotā elektroinstrumentu remonta darbnicā.

Norādījumi par darbu

Ja uzlāde ir nepārtraukta, piemēram, secīgi veic vairākus uzlādes ciklus, uzlādes ierice var sakarst. Taču tas nav bīstami un nenozīmē, ka uzlādes ierīcei ir tehnisks defekts. Ja instrumenta darbības laiks starp akumulatora uzlādēm manāmi saīsinās, tas nozīmē, ka akumulators ir nolietojies un ir jānomaina.

Apkalpošana un apkope

Apkalpošana un tīrīšana

Ja nepieciešams nomainīt elektrokabeli, tas jāveic firmas Bosch elektroinstrumentu servisa centrā vai Bosch pilnvarotā elektroinstrumentu remonta darbnicā, jo tā tiks saglabāts vajadzīgais darba drošības līmenis.

Klientu apkalpošanas dienests un konsultācijas par lietošanu

Klientu apkalpošanas dienests atbildēs uz Jūsu jautājumiem par izstrādājumu remontu un apkalpošanu, kā arī par to rezerves daļām. Kopsalikuma attēlus un informāciju par rezerves daļām Jūs varat atrast interneta vietnē:

www.bosch-pt.com

Bosch konsultantu grupa palīdzēs Jums vislabākajā veidā rast atbildes uz jautājumiem par mūsu izstrādājumiem un to piederumiem.

Pieprasot konsultācijas un pasūtot rezerves daļas, noteikti paziņojiet 10 zīmju izstrādājuma numuru, kas norādīts uz izstrādājuma marķējuma plāksnītes.

Latvijas Republika

Robert Bosch SIA
Bosch elektroinstrumentu servisa centrs
Mūkusalas ielā 97
LV-1004 Rīga
Tālr.: 67 146262
Telefakss: 67146263
E-pasts: service-pt@lv.bosch.com

Atbrīvošanās no nolietotajiem izstrādājumiem

Uzlādes ierice, tās piederumi un iesaiņojuma materiāli jāpakļauj otrreizējai pārstrādei apkārtējai videi nekaitīgā veidā.



Neizmetiet nolietoto uzlādes ierici sadzīves atkritumu tvertnē!

Tikai EK valstīm.

Saskaņā ar Eiropas Savienības Direktīvu 2012/19/ES par nolietotajām elektriskajām un elektroniskajām ierīcēm un šīs direktīvas transponēšanu valsts tiesību aktos lietošanai nolietotās uzlādes ierīces jāsavāc atsevišķi un jānogādā otrreizējai pārstrādei apkārtējai videi nekaitīgā veidā.

Lietuvių k.

Saugos nuorodos



Perskaitykite visas šias saugos nuorodas ir reikalavimus. Nesilaikant saugos nuorodų ir reikalavimų gali trenkti elektros smūgis, kilti

gaisras, galima smarkiai susižaloti ir sužaloti kitus asmenis.

Įsisaugokite šią instrukciją.

Kroviklį naudokite tik tada, jei susipažinote su visomis jo funkcijomis ir esate jį visiškai įvaldę arba buvote atitinkamai apmokyti.

► **Šis kroviklis nėra skirtas, kad juo naudotųsi vaikai ar asmenys su fizinėmis, jutiminėmis ir dvasinėmis negaliomis arba asmenys, kuriems trūksta patirties arba žinių. Šį kroviklį gali naudoti 8 metų ir vyresni vaikai bei asmenys su fizinėmis, jutiminėmis ir dvasinėmis negaliomis arba asmenys, kuriems trūksta patirties ar žinių, jei juos prižiūri ir už jų saugumą atsako atsakingas asmuo arba jei jie buvo instruktuoti, kaip saugiai naudoti kroviklį ir žino apie gresiančius pavojus.** Priešingu atveju įrankis gali būti valdomas netinkamai ir kyla sužeidimų pavojus.

- ▶ **Stebėkite vaikus prietaisą naudojant, valant ir atliekant jo techninę priežiūrą.** Taip bus užtikrinta, kad vaikai su krovikliu nežaistų.
- ▶ **Įkraukite tik Bosch ličio jonų akumulatorius, kurių talpa 2,0 Ah (nuo 3 akumulatoriaus celių). Akumulatoriaus įtampa turi sutapti su kroviklio tiekiamą akumulatoriaus įkrovimo įtampa. Neįkraukite pakartotinai neįkraunamų akumuliatorių.** Priešingu atveju išskyla gaisro ir sprogo pavojus.



Saugokite kroviklį nuo lietaus ir drėgmės. Į elektrinį prietaisą patekęs vanduo padidina elektros smūgio riziką.

- ▶ **Prižiūrėkite, kad kroviklis visuomet būtų švarus.** Nešvarumai kelia elektros smūgio pavojų.
- ▶ **Kaskart prieš pradėdami naudoti patikrinkite kroviklį, kabelį ir kištuką.** Jei aptikote pažeidimų, kroviklio nenaudokite. Patys neatidarykite kroviklio, jį remontuoti leidžiama tik kvalifikuotiems specialistams, remontuojant turi būti naudojamos tik originalios atsarginės dalys. Pažeisti krovikliai, kabeliai ir kištukai didina elektros smūgio riziką.
- ▶ **Nenaudokite kroviklio padėję jį ant lengvai užsidegančio pagrindo (pvz., popieriaus, tekstilinės dangos ir pan.) ar gaisro atžvilgiu pavojingoje aplinkoje.** Įkraunant akumuliatorių, kroviklis įkaista, todėl atsiranda gaisro pavojus.
- ▶ **Pažeidus akumuliatorių ar netinkamai jį naudojant, gali išsiveržti garų.** Išvėdinkite patalpą ir, jei nukentėjote, kreipkitės į gydytoją. Šie garai gali sudirginti kvėpavimo takus.
- ▶ **Neuždenkite kroviklio ventiliacinių angų.** Priešingu atveju kroviklis gali perkaisti ir netinkamai veikti.

Gaminio ir savybių aprašas

Pavaizduoti įrankio elementai

Pavaizduotų sudedamųjų dalių numeriai atitinka kroviklio schemos numerius.

- (1) Akumulatorius^{A)}
- (2) Kroviklio lizdas
- (3) Raudonas akumulatoriaus įkrovimo indikatorius
- (4) Žalias akumulatoriaus įkrovimo indikatorius

- (5) Pakabinimo ant sienos reikmuo
- A) **Pavaizduoti ar aprašyti priedai į tiekiamą standartinį komplektą neįeina. Visą papildomą įrangą rasite mūsų papildomos įrangos programoje.**

Techniniai duomenys

Kroviklis	GAL 18V-40	
Gaminio numeris	2 607 226 2..	
Akumulatoriaus įkrovimo įtampa (automatinis įtampos atpažinimas)	V _~	10,8-18
Įkrovimo srovė	A	4,0
Leidžiamosios įkrovimo temperatūros intervalas	°C	0-45
Įkrovimo laikas, kai akumulatoriaus talpa apie	(80%) / 100%	
- 2,0 Ah	Min.	(24) / 35
- 3,0 Ah	Min.	(36) / 50
- 4,0 Ah	Min.	(48) / 65
- 5,0 Ah	Min.	(60) / 70
- 6,0 Ah	Min.	(72) / 95
Akumulatoriaus celių skaičius	3 - 15	
Svoris pagal „EPTA-Procedure 01:2014“	kg	0,55
Apsaugos klasė	□ / II	

Naudojimas

Paruošimas naudoti

- ▶ **Atkreipkite dėmesį į tinklų įtampą!** Elektros srovės šaltinio įtampa turi atitikti nurodytąją kroviklio firminėje lentelėje. 230 V pažymėtus krovikliu galima jungti ir į 220 V įtampos elektros tinklą.

Įkrovimo procesas

Akumulatorius pradėdamas krauti, kai kroviklio kištukas įkišamas į kištukinį lizdą ir akumulatorius **(1)** įstatomas į kroviklio lizdą **(2)**.

Išmanioji įkrovimo technologija automatiškai atpažįsta akumulatoriaus įkrovos būklę ir, priklausomai nuo akumulatoriaus temperatūros ir įtampos, įkrauna optimalia įkrovimo srove.

Tai padeda tausoti akumuliatorių, be to, palikus akumuliatorių kroviklyje, jis visada būna visiškai įkrautas.

Indikatorių reikšmės

Mirksintis žalias akumulatoriaus įkrovimo indikatorius (4)



Apie greitojo įkrovimo procesą praneša **mirksintis žalias** akumulatoriaus įkrovimo indikatorius **(4)**. Akumuliatorių bet kada galima išimti ir naudoti.

Nuoroda: įkrovimo procesas gali vykti tik tada, kai akumuliatoriaus temperatūra yra leidžiamosios įkrovimo temperatūros intervale, žr. skyrių „Techniniai duomenys“.



Kai akumuliatoriaus įkrova pasiekia apie 80 %, žalias akumuliatoriaus įkrovos indikatorius pradeda mirksėti lėčiau. Greitojo įkrovimo procesas baigtas. Jei akumuliatorius lieka kroviklyje, įkrovimo procesas baigiamas „Long Life“

įkrovimo režimu.

Nuolat šviečiantis žalias akumuliatoriaus įkrovimo indikatorius (4)



Nuolat šviečiantis žalias akumuliatoriaus įkrovimo indikatorius (4) praneša, kad akumuliatorius yra visiškai įkrautas.

Akumuliatorių galima išimti ir iš karto naudoti.

Jei akumuliatorius neįstatytas, šviečiantis akumuliatoriaus įkrovimo indikatorius (4) praneša, kad kištukas yra įkištas į lizdą, o kroviklis paruoštas naudoti.

Nuolat šviečiantis raudonas akumuliatoriaus įkrovimo indikatorius (3)



Nuolat šviečiantis raudonas akumuliatoriaus įkrovos indikatorius (3) rodo, kad akumuliatoriaus temperatūra yra už leidžiamosios įkrovimo temperatūros diapazono ribų, žr. skyr. „Techniniai duomenys“.

Kai pasiekiamas leidžiamosios temperatūros diapazonas, prasideda įkrovimo procesas.

Mirksintis raudonas akumuliatoriaus įkrovimo indikatorius (3)



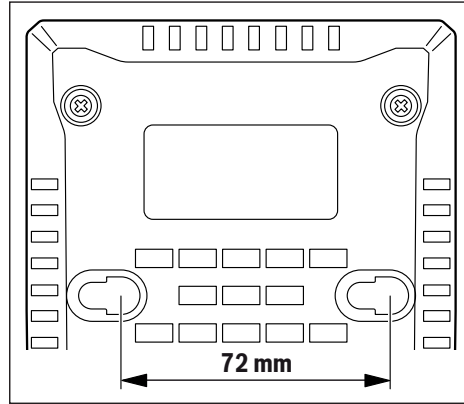
Mirksintis raudonas akumuliatoriaus įkrovimo indikatorius (3) praneša apie įkrovimo proceso sutrikimą, žr. skyrių „Gedimas – Priežastis ir pašalinimas“.

Montavimas ant sienos

Kroviklį galite naudoti pastatytą (padėtą ant stalo/„desktop use“) arba pakabintą ant sienos.

Norėdami pritvirtinti ant sienos: brėžinyje nurodytu atstumu išgręžkite dvi kiaurymes.

Tvirtinkite tik varžtais apvalia galvute, kurių skersmuo nuo 5 mm iki 6,5 mm.



Gedimas – Priežastis ir pašalinimas

Priežastis	Šalinimas
Raudonas akumuliatoriaus įkrovimo indikatorius (3) mirksi	
Nevyksta įkrovimo procesas	
Akumuliatorius neįdėtas (ne-tinkamai įdėtas)	Akumuliatorių tinkamai įstatykite į kroviklį
Nešvarūs akumuliatoriaus kontaktai	Nuvalykite akumuliatoriaus kontaktus (pvz., daug kartų įstatykite ir išimkite akumuliatorių), jei reikia, akumuliatorių pakeiskite
Pažeistas akumuliatorius	Akumuliatorių pakeiskite
Akumuliatoriaus įkrovimo indikatorius (4) ar (3) nešviečia	
Neįkištas (netinkamai įkištas) kroviklio kištukas	Kištuką tinkamai įkiškite į kištukinį lizdą
Pažeistas kištukinis lizdas, maitinimo laidas arba kroviklis	Patikrinkite maitinimo įtampą, jei reikia, dėl kroviklio patikrinimo kreipkitės į Bosch elektrinių įrankių remonto dirbtuves

Darbo patarimai

Nuolat veikdamas arba be pertraukos vieną po kito kraudamas kelis akumuliatorius, kroviklis gali įkaisti. Tai yra normalu ir nereiškia kroviklio techninio gedimo.

Pastebimas įkrauto akumuliatoriaus veikimo laiko sutrumpėjimas rodo, kad akumuliatorius susidėvėjo ir jį reikia pakeisti.

Priežiūra ir servisas

Priežiūra ir valymas

Jei reikia pakeisti maitinimo laidą, dėl saugumo sumetimų tai turi būti atliekama Bosch įmonėje arba įgaliotose Bosch elektrinių įrankių remonto dirbtuvėse.

Клиентų aptarnavimo skyrius ir konsultavimo tarnyba

Клиентų aptarnavimo skyriuje gausite atsakymus į klausimus, susijusius su jūsų gaminio remontu, technine priežiūra bei atsarginėmis dalimis. Detalius brėžinius ir informacijos apie atsargines dalis rasite interneto puslapyje:

www.bosch-pt.com

Bosch konsultavimo tarnybos specialistai mielai pakonsultuos Jus apie gaminius ir jų papildomą įrangą.

leškant informacijos ir užsakant atsargines dalis prašome būtinai nurodyti dešimtženklių gaminių numerį, esantį firminėje lentelėje.

Lietuva

Bosch įrankių servisas

Informacijos tarnyba: (037) 713350

Įrankių remontas: (037) 713352

Faksas: (037) 713354

El. paštas: service-pt@lv.bosch.com

Šalinimas

Krovikliai, papildomą įrangą ir pakuotės turi būti ekologiškai utilizuojami.



Nemeskite kroviklių į buitinių atliekų konteinerius!

Tik ES šalims:

Pagal Europos direktyvą 2012/19/ES dėl elektros ir elektroninės įrangos atliekų ir šios direktyvos perkėlimo į nacionalinę teisę aktus, naudoti nebetinkami krovikliai turi būti surenkami atskirai ir perdirbami aplinkai nekenksmingu būdu.

한국어

안전 수칙



모든 안전 수칙과 지침을 숙지하십시오. 다음의 안전 수칙과 지침을 준수하지 않으면 화재 위험이 있으며 감전 혹은 중상을 입을 수 있습니다.

본 설명서를 잘 보관하시기 바랍니다.

충전기의 모든 기능을 완전히 익혀 아무 문제없이 사용할 수 있는 경우, 혹은 올바른 지시를 받은 후에 충전기를 사용해야 합니다.

- ▶ **본 충전기는 어린이나 정신지체 및 신체 부자유자, 혹은 경험이 나 지식이 부족한 사람이 사용할**

기에 적합하지 않습니다. 본 충전기는 안전 책임자의 감독 하에 혹은 감독자에게 충전기의 안전한 사용법과 관련 위험사항에 대한 교육을 받고 이해한 경우에 한해 8세 이상의 어린이, 정신지체 및 신체 부자유자, 혹은 경험이 나 지식이 부족한 사람이 사용할 수 있습니다. 이를 지키지 않을 경우, 오작동과 부상의 위험이 따릅니다.

- ▶ **사용, 청소 및 유지보수 작업 시 어린이들이 가까이 오지 않도록 하십시오. 충전기를 가지고 장난치는 일이 없도록 해야 합니다.**
- ▶ **용량이 2.0 Ah (3 배터리 셀) 이상인 Bosch 리튬이온 배터리만 충전하십시오. 배터리 전압은 충전기의 충전전압에 맞아야 합니다. 재충전이 가능하지 않은 배터리를 충전하지 마십시오. 그렇지 않을 경우 화재 및 폭발의 위험이 있습니다.**



충전기가 비에 맞지 않게 하고 습기 있는 곳에 두지 마십시오. 전동공구에 물이 들어가면 감전될 위험이 높습니다.

- ▶ **충전기를 깨끗하게 유지하십시오. 오염으로 인해 감전이 발생할 수 있습니다.**
- ▶ **사용하기 전에 항상 충전기, 케이블 및 플러그를 점검하십시오. 손상된 부위가 발견되면 충전기를 사용하지 마십시오. 충전기는 스스로 직접 분해하지 말고 해당 자격을 갖춘 전문 인력에게만 맡겨 순정 대체품으로만 수리하십시오. 손상된 케이블 및 플러그는 감전의 위험을 높입니다.**
- ▶ **쉽게 불이 붙을 수 있는 바닥면(예: 종이, 직물 등) 또는 불이 잘 붙는 환경에서 충전기를 작동하지 마십시오. 충전기가 작동되면서 열이 발생하여 화재의 위험이 있습니다.**
- ▶ **배터리가 손상되었거나 잘못 사용될 경우 증기가 발생할 수도 있습니다. 작업장을 환기시키고, 필요한 경우 의사와 상담하십시오. 증기로 인해 호흡기가 자극될 수 있습니다.**

- ▶ **충전기의 환기 슬롯을 막아주지 마십시오.** 그렇지 않을 경우 충전기가 과열되거나 규정대로 작동하지 않을 수 있습니다.

제품 및 성능 설명

제품의 주요 명칭

제품의 주요 명칭에 표기된 번호는 충전기 그림이 나와있는 도면을 참조하십시오.

- (1) 배터리^{A)}
- (2) 충전함
- (3) 적색 배터리 충전 표시기
- (4) 녹색 배터리 충전 표시기
- (5) 벽 거치대

A) 도면이나 설명서에 나와있는 액세서리는 표준 공급부품에 속하지 않습니다. 전체 액세서리는 저희 액세서리 프로그램을 참고하십시오.

제품 사양

충전기		GAL 18V-40
제품 번호		2 607 226 2..
배터리 충전 전압(자동 전압 감지)	V...	10.8-18
충전 전류	A	4.0
허용 충전 온도 범위	°C	0-45
충전 시간(배터리 용량, 약)		(80%) / 100%
- 2.0 Ah	min	(24) / 35
- 3.0 Ah	min	(36) / 50
- 4.0 Ah	min	(48) / 65
- 5.0 Ah	min	(60) / 70
- 6.0 Ah	min	(72) / 95
배터리 셀 개수		3 - 15
EPTA-Procedure 01:2014에 따른 중량	kg	0.55
보호 등급		□/

작동

기계 시동

- ▶ **전원 전압에 유의하십시오!** 공급되는 전원의 전압은 충전기의 명판에 표기된 전압과 일치해야 합니다. 230 V로 표시된 충전기는 220 V에서도 작동이 가능합니다.

충전 과정

소켓에 충전기의 전원 플러그를 끼우고, 배터리 (1) 를 충전 슬롯 (2) 에 끼우면 바로 충전이 시작됩니다.

인공지능 충전 방식으로 배터리의 충전 상태가 자동으로 파악되며, 배터리 온도와 전압에 따라 최적의 상태로 충전됩니다.

이를 통해 배터리를 보호할 수 있으며, 배터리를 충전기에 보관할 경우 항상 완전히 충전된 상태로 유지할 수 있습니다.

충전 표시기의 의미

녹색 배터리 충전 표시기 (4) 깜박등



녹색 배터리 충전 표시기 (4) 가 깜박이면 급속 충전 중임을 나타냅니다. 배터리는 언제든지 꺼내서 사용할 수 있습니다.

지침: 배터리 온도가 허용되는 충전 온도 범위 내에 있는 경우에만 충전이 가능합니다("기술자료" 단락 참조).



배터리 용량이 약 80%에 도달한 후에는 배터리의 녹색 충전 표시의 깜박이는 속도가 점차 느려집니다. 이제 배터리 급속 충전 과정이 종료됩니다. 배터리를 충전기에 그대로 남겨 두더라도 Long Life 충전 모드가 적용되면서 충전 과정이 종료됩니다.

녹색 배터리 충전 표시기 (4) 연속등



녹색 배터리 충전 표시기 (4) 가 계속 켜져 있으면, 배터리가 완전히 충전된 것을 나타냅니다.

이 경우 배터리를 바로 꺼내 사용할 수 있습니다.

배터리가 삽입되어 있지 않은 상태에서 배터리 충전 표시기 (4) 가 계속 켜져 있으면, 전원 플러그가 소켓에 끼워져 있어 충전기 사용이 가능함을 나타냅니다.

적색 배터리 충전 표시기 (3) 연속등



적색 배터리 충전 표시기 (3) 가 계속 켜져 있으면, 배터리 온도가 허용되는 충전 온도 범위를 벗어났음을 나타냅니다("기술자료" 참조). 온도가 허용 범위 수준 내로 되면, 곧바로 충전 과정이 시작됩니다.

적색 배터리 충전 표시기 (3) 깜박등



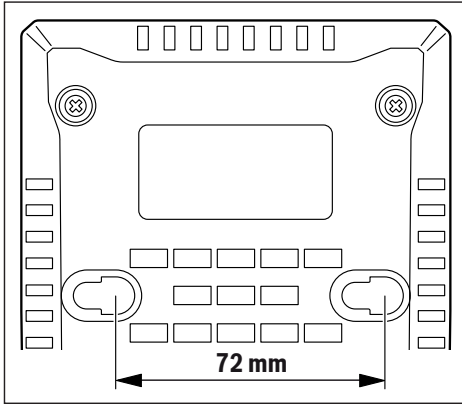
적색 배터리 충전 표시기 (3) 가 깜박이면, 충전 과정 중에 장애가 발생했음을 나타냅니다("고장 - 원인 및 대책" 단락 참조).

벽면 설치

본 충전기는 고정식(테이블에서 사용/desktop use) 또는 벽면 거치식으로 사용할 수 있습니다.

벽면 고정 시: 도면에 제시된 간격으로 두 개의 홀을 뚫으십시오.

직경이 5 mm 이상이고 최대 6.5 mm 이하인 둥근머리 나사를 사용하여 고정시키십시오.



고장·원인 및 대책

원인	해결방법
적색 배터리 충전 표시기 (3) 가 깜박입니다	
충전 진행 불가능	
배터리가 (제대로) 꽂혀져 있지 않습니다	배터리를 충전기에 제대로 끼우십시오
배터리 접촉 부위가 깨끗하지 않습니다	배터리를 여러 번 끼웠다 가 분리하여 배터리 접촉 부위를 깨끗이하고, 필요에 따라 배터리를 교환하십시오
배터리가 고장입니다	배터리를 교환하십시오
배터리 충전 표시기 (4) 또는 (3) 가 점등되지 않습니다	
충전기의 전원 플러그가 (제대로) 끼워지지 않았습니다	전원 플러그를 (완전히) 콘센트에 끼우십시오
콘센트, 전선 또는 충전기가 고장입니다	전원의 전압을 확인하고, 경우에 따라 충전기를 보쉬 전동공구 전문 서비스 센터에 맡겨 점검하십시오

사용 방법

계속해서 혹은 여러번 연속으로 충전할 경우 충전기가 따뜻해질 수 있습니다. 그러나 이는 충전기의 기술적 결함이 아니며, 위험하지 않습니다.

충전 후 작동 시간이 현저하게 짧아지면 배터리의 수명이 다한 것이므로 배터리를 교환해야 합니다.

보수 정비 및 서비스

보수 정비 및 유지

연결 코드를 교환해야 할 경우 안전을 기하기 위해 보쉬사나 보쉬 지정 전동공구 서비스 센터에 맡겨야 합니다.

AS 센터 및 사용 문의

AS 센터에서는 귀하 제품의 수리 및 보수정비, 그리고 부품에 관한 문의를 받고 있습니다. 대체 부품에 관한 분해 조립도 및 정보는 인터넷에서도 찾아볼 수 있습니다

- www.bosch-pt.com

보쉬 사용 문의 팀에서는 보쉬의 제품 및 해당 액세서리에 관한 질문에 기꺼이 답변드릴 것입니다.

문의나 대체 부품 주문 시에는 반드시 제품 네임 플레이트에 있는 10자리의 부품번호를 알려 주십시오.

콜센터
080-955-0909

처리

충전기, 액세서리, 포장 등은 환경 친화적인 방법으로 재활용할 수 있도록 분류해야 합니다.



충전기를 가정용 쓰레기로 처리하지 마십시오!

오직 EU 국가에만 해당:

전기장치 및 전자장치 노후기기에 관한 유럽 가이드라인 2012/19/EU 및 국가별 해당 법에 따라 더이상 사용 불가능한 충전기는 별도로 수거하여 환경보호 규정에 따라 재활용해야 합니다.

◀ اشحن مراكز أيونات الليثيوم من Bosch بدءاً من السعة 2,0 أمبير ساعة (بدءاً من 3 خلية مركم). يجب أن يلائم جهد المراكز جهد شحن المركم الخاص بجهاز الشحن. لا تقم بشحن مراكز غير قابلة لإعادة الشحن. وإلا فسيكون هناك خطر اندلاع حريق وحدوث انفجار.

⚠ أبعد جهاز شحن عن الأمطار أو الرطوبة. يزداد خطر الصدمات الكهربائية إن تسرب الماء إلى داخل الجهاز الكهربائي.

◀ حافظ على نظافة جهاز الشحن. حيث يكون هناك خطر حدوث صدمة كهربائية من جراء تعرضها للتلصاخ.

◀ قبل الاستخدام افحص جهاز الشحن والكابل والقباس. لا تستخدم جهاز الشحن إذا اكتشفت وجود أضرار به. لا تفتح جهاز الشحن بنفسك ولا تقم بإصلاحه إلا لدى فنيين متخصصين مؤهلين مع الاقتصار على استخدام قطع الغيار الأصلية. يزداد خطر الإصابة بصدمة كهربائية في حالة وجود أضرار بأجهزة الشحن والكابلات الكهربائية والقوابس.

◀ لا تقم بتشغيل جهاز الشحن على أرضية سهلة الاشتعال (مثل الورق والمنسوجات وما شابه) أو في بيئة قابلة للاشتعال. حيث ينشأ خطر اندلاع حريق نتيجة للسخونة المتولدة بجهاز الشحن عند الشحن.

◀ قد تنطلق أبخرة أيضاً عند إتلاف المركم واستخدامه بطريقة غير ملائمة. أمن توفر الهواء النقي وراجع الطبيب إن شعرت بالأم. قد تهيج هذه الأبخرة المجاري التنفسية.

◀ لا تغطي فتحة تهوية جهاز الشحن. فقد يتعرض جهاز الشحن لسخونة مفرطة، ولا يعمل بعد ذلك بشكل سليم.

وصف المنتج والأداء

الأجزاء المصورة

يستند ترقيم الأجزاء المصورة إلى رسم جهاز الشحن الموجود في صفحة الرسوم التخطيطية.

- (1) مركم^(A)
- (2) حيز الشحن
- (3) المؤشر الأحمر لشحن المركم
- (4) المؤشر الأخضر لشحن المركم
- (5) وسيلة تعليق جداري

(A) لا يتضمن إطار التوريد الاعتيادي التوابع المصورة أو المشروحة. تجد التوابع الكاملة في برنامجنا للتوابع.

إرشادات الأمان



اقرأ جميع إرشادات الأمان والتعليمات. إن ارتكاب الأخطاء عند تطبيق إرشادات الأمان والتعليمات قد يؤدي إلى حدوث صدمات الكهربائية، و إلى نشوب المرائق و/أو الإصابة بجروح خطيرة.

احتفظ بهذه التعليمات بشكل جيد.

استخدم جهاز الشحن فقط إن كنت تعرف وظائفه بشكل تام، وكان بإمكانك إن تستخدمها دون قيود، وكنت قد استلمت التعليمات الخاصة بذلك.

◀ جهاز الشحن هذا غير مخصص لاستعمال الأطفال والأشخاص

الذين يعانون من نقص في

القدرات البدنية أو الحسية أو

العقلية أو الذين ليست لديهم

الدراية والمعرفة. لا يمكن

استخدام هذا الشاحن من قبل

الأطفال من 8 سنوات فأكثر،

بالإضافة للأشخاص الذين

يعانون من نقص في القدرات

البدنية أو الحسية أو العقلية

أو الذين ليست لديهم الدراية

والمعرفة، إلا في حالة

الإشراف عليهم من قبل شخص

مسؤول عن سلامتهم أو إذا

تم إرشادهم إلى كيفية

التعامل الآمن مع هذا

الشاحن، وإلى الأخطار المرتبطة

به. وإلا فسيكون هناك خطر

نتيجة للاستخدام بشكل خاطئ

وقد يتعرضون لإصابات.

◀ احرص على مراقبة الأطفال

عند الاستخدام والتنظيف

والصيانة. وذلك لضمان عدم

عبث الأطفال بالشاحن.

البيانات الفنية

الشاحن		GAL 18V-40	
رقم الصنف	2 607 226 2..		
جهد شحن المرمك (استنتاج الجهد بشكل آلي)	فلط	10,8-18	
تيار الشحن	أمبير	4,0	
مجال درجة حرارة الشحن المسموح	°م	0-45	
مدة الشحن عندما تبلغ سعة المرمك، تقريبا		100% / (80%)	
- 2,0 أمبير ساعة	د	35 / (24)	
- 3,0 أمبير ساعة	د	50 / (36)	
- 4,0 أمبير ساعة	د	65 / (48)	
- 5,0 أمبير ساعة	د	70 / (60)	
- 6,0 أمبير ساعة	د	95 / (72)	
عدد خلايا المرمك		15 - 3	
الوزن حسب EPTA-Procedure 01:2014	كجم	0,55	
فئة الحماية		II / □	

التشغيل

بدء التشغيل

⚠ انتبه إلى جهد الشبكة الكهربائية! يجب أن يتطابق جهد منبع التيار مع المعلومات المذكورة على لافتة طراز جهاز الشحن. يمكن أن يتم تشغيل أجهزة الشحن الممددة بجهد 230 فلط و 220 فلط أيضا.

عملية الشحن

تبدأ عملية الشحن بمجرد وضع قابس جهاز الشحن في المقبس الكهربائي ووضع المرمك (1) في فتحة الشحن (2).

يتم كشف حالة شحن المرمك بشكل آلي من خلال إجراءات الشحن الذكية، ليتم شحنه بتيار الشحن الملائم في كل مرة بما يوافق درجة حرارة وجهد المرمك. يؤدي ذلك إلى صيانة المرمك، فيبقى مشحونا بشكل كامل دائما عند الاحتفاظ به في جهاز الشحن.

معنى عناصر المؤشر

الضوء الوماض لمؤشر شحن المرمك الأخضر (4)

تتم الإشارة إلى عملية الشحن السريع من خلال وميض مؤشر شحن المرمك الأخضر (4). يمكن أخذ المرمك واستخدامه في أي وقت.

ملاحظة: إن عملية الشحن جائزة فقط عندما تقع درجة حرارة المرمك ضمن مجال درجة حرارة الشحن المسموحة، تراجع فقرة «البيانات الفنية».

بمجرد الوصول إلى 80% من قدرة المرمك يتباطأ وميض بيان شحن المرمك الأخضر. عندئذ تكون عملية الشحن السريع قد انتهت. إذا ظل المرمك في جهاز الشحن يتم إنهاء عملية الشحن في طريقة

الشحن Long Life.

الإضاءة المستمرة لمؤشر شحن المرمك الأخضر (4)

يشير الضوء المستمر الأخضر بمؤشر شحن المرمك (4) إلى أنه قد تم شحن المرمك بشكل كامل.



يمكن نزع المرمك إثر ذلك للاستخدام الفوري. دون وضع المرمك تشير الإضاءة المستمرة لمؤشر شحن المرمك (4) إلى أن القابس موضوع في المقبس الكهربائي وأن جهاز الشحن جاهز للتشغيل.

الإضاءة المستمرة لمؤشر شحن المرمك الأحمر (3)

يشير الإضاءة المستمرة لبيان شحن المرمك الأحمر (3) إلى أن درجة حرارة المرمك خارج النطاق المسموح لدرجة حرارة الشحن، انظر الجزء «البيانات الفنية». بمجرد الوصول إلى نطاق درجة الحرارة المسموح به تبدأ عملية الشحن.



الضوء الوماض لمؤشر شحن المرمك الأحمر (3)

يشير الضوء الخفاق الأحمر بمؤشر شحن المرمك (3) إلى خلل آخر بعملية الشحن، تراجع فقرة «خطأ - الأسباب والعلاج».



تركيب جداري

جهاز الشحن يمكن أن يكون قائما (تشغيل ثابت) / استخدام سطح المكتب) أو يمكن تشغيله وهو معلق على الجدار.

للتثبيت على الجدار: ثم بعمل ثقبين على مسافة مطابقة للرسم.

للتثبيت استخدم لوابل مستديرة الرأس بقطر من 5 مم حتى 6,5 مم كحد أقصى.

خدمة العملاء واستشارات الاستخدام

يجب مركز خدمة العملاء على الأسئلة المتعلقة بإصلاح المنتج وصيانتها، بالإضافة لقطع الغيار. تجد الرسوم التفصيلية والمعلومات الخاصة بقطع الغيار في الموقع: www.bosch-pt.com
يسر فريق Bosch لاستشارات الاستخدام مساعدتك إذا كان لديك أي استفسارات بخصوص منتجاتنا وملحقاتها.
عند إرسال أية استفسارات أو طلبيات بخصوص قطع غيار يلزم ذكر رقم الصنف ذو الخانات العشر وفقاً للوحة صنع المنتج.

الجزائر

سيستال
منطقة المدادين الصناعية
06000 بناية
هاتف: +213 (0) 982 400 991/2
فاكس: +213 (0) 3 420 1569
بريد إلكتروني: sav@siesttal-dz.com

البحرين

مؤسسة حاتم الجفالي للمعدات الفنية.
مملكة البحرين، طريق ستره السريع، منطقة العكر
هاتف: +966 126971777-311
فاكس: +973 17704257
بريد إلكتروني: h.berjas@eajb.com.sa

مصر

يونيمار
20 مركز خدمات
التجمع الأول - القاهرة الجديدة
هاتف: +20 2224 76091-95
هاتف: +20 2224 78072-73
فاكس: +20222478075
بريد إلكتروني: adelzaki@unimaregypt.com

العراق

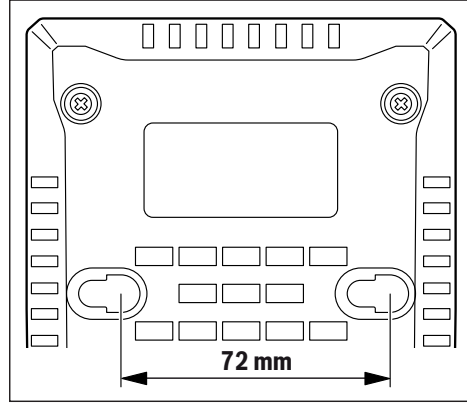
مجموعة الصهيا للتكنولوجيا
شارع مطار المثنى
بغداد
هاتف: +9647901906953
هاتف دبي: +97143973851
بريد إلكتروني: bosch@sahbatechnology.com

الأردن

الجذور العربية Roots Arabia - الأردن
شارع ناصر بن جميل، المبنى 37 الرابية
11194 عمان
هاتف: +962 6 5545778
بريد إلكتروني: bosch@rootsjordan.com

الكويت

شركة القرين لتجارة السيارات
منطقة الشويخ الصناعية، مبنى 1، قطعة 16، شارع رقم 3
صندوق بريد صندوق 164 - 13002 الصفاة
هاتف: 24810844
فاكس: 24810879
بريد إلكتروني: josephkr@aaalmutawa.com
لبنان
طحيني هنا وشركاه ش.ذ.م.م.
صندوق بريد صندوق 449-90
جديده



الأخطاء - الأسباب والعلاج

العلاج	السبب
مؤشر شحن المرمك الأحمر (3) يومض	لا يمكن إجراء عملية الشحن
لم يتم تركيب المرمك بالشكل الصحيح	قم بتركيب المرمك في جهاز الشحن بشكل صحيح
ملاصمات المرمك متسخة	نظف ملاصمات المرمك من خلال تلقيمه ونزعه عدة مرات متتالية، استبدل المرمك عند الضرورة
المرمك تالف	استبدل المرمك
مؤشرا شحن المرمك (4) أو (3) لا يضيئان	قابس الشبكة الكهربائية بجهاز الشحن غير موصل بشكل سليم
تلف بالمقبس، كابل الشبكة الكهربائية أو جهاز الشحن	تفحص جهد الشبكة الكهربائية، اطلب من مركز خدمة زبائن وكالة عدد بوش الكهربائية بتفحص جهاز الشحن عند الضرورة

إرشادات العمل

قد يحمي جهاز الشحن عند دورات الشحن المستمرة أو المتكررة خلف بعضها البعض مرات متعددة. ولكن هذا الأمر لا يستدعي للقلق ولا يدل ذلك على خلل فني بجهاز الشحن.
إذا انخفضت فترة التشغيل بعد الشحن بدرجة كبيرة فهذا يعني أن المرمك قد استهلك وأنه يجب استبداله.

الصيانة والخدمة

الصيانة والتنظيف

إن تطلب الأمر استبدال كابل التوصيل، فينبغي أن يتم ذلك من قبل شركة بوش أو من قبل مركز خدمة عملاء وكالة بوش للعدد الكهربائية، لتجنب التعرض للمخاطر.

التخلص من العدة الكهربائية

ينبغي التخلص من جهاز الشحن والتوابع والتغليف بطريفة منصفة بالبيئة والقابلة لإعادة التصنيع.

لا تلق بأجهزة الشحن ضمن النفايات المنزلية!



فقط لدول الاتحاد الأوروبي:

حسب التوجيه الأوروبي EU/2012/19 بصدد الأجهزة الكهربائية والإلكترونية القديمة وتطبيقه ضمن القانون المحلي، ينبغي جمع أجهزة الشحن التي لم تعد صالحة للاستعمال بشكل منفصل، وتسليمها لمركز يقوم بإعادة استغلالها بطريقة محافظة على البيئة.

الدورة-بيروت

هاتف: +9611255211

بريد إلكتروني: service-pt@tehini-hana.com

المغرب

روبرب بوش المغرب ش.ذ.م.م

53، زنقة الملازم محروود محمد

20300 كازابلانكا

بريد إلكتروني: sav.outillage@ma.bosch.com

عُمان

ملتن للتجارة والمقاولات ش.م.م

صندوق بريد صندوق 131

حي روي، 112 سلطنة عُمان

هاتف: +968 99886794

بريد إلكتروني: malatanpowertools@malatan.net

قطر

الدولية لملول البناء ش.م.م

صندوق بريد صندوق 51،

هاتف الدوحة: +974 40065458

فاكس: +974 4453 8585

بريد إلكتروني: csd@icsdoha.com

المملكة العربية السعودية

الجفالي وأخوانه للمعدات الفنية (جيتكو)

الكيلو 14، طريق المدينة، منطقة البوادي

21431 جدة

هاتف: +966 2 6672222 فرع 1528

فاكس: +966 2 6676308

بريد إلكتروني: roland@eajb.com.sa

سوريا

مؤسسة دلال للأدوات الكهربائية

صندوق بريد صندوق 1030

حلب

هاتف: +963212116083

بريد إلكتروني: rita.dallal@hotmail.com

تونس

روبرت بوش تونس ش.ذ.م.م

7 زنقة ابن بطوطة Z.I. سان جوبان

مقرين رياض

2014 ابن عروس

هاتف: +216 71 427 496/879

فاكس: +216 71 428 621

بريد إلكتروني: sav.outillage@tn.bosch.com

الإمارات العربية المتحدة

المركزية للسيارات والمعدات ذ.م.م، صندوق بريد

صندوق 1984

شارع الوحدة - مبنى صناع القديمة

الشارقة

هاتف: +971 6 593 2777

فاكس: +971 6 533 2269

بريد إلكتروني: powertools@centralmotors.ae

اليمن

مؤسسة أبو الرجال التجارية

صناع، شارع الزبير، أمام مبنى البرلمان الجديد

هاتف: +967-1-202010

فاكس: +967-1-279029

بريد إلكتروني: tech-tools@abualrejal.com

کنید. ولتاژ باتری بایستی با ولتاژ دستگاه شارژ مطابق باشد. باتریهای غیر قابل شارژ را شارژ نکنید. در غیر اینصورت خطر آتش سوزی یا انفجار وجود دارد.

- ◀ **دستگاه شارژ را از باران و رطوبت دور نگهدارید.** نفوذ آب به ابزار الکتریکی، خطر شوک الکتریکی را افزایش میدهد.
- ◀ **دستگاه شارژ را تمیز نگهدارید.** آلودگی می تواند خطر ایجاد شوک الکتریکی داشته باشد.
- ◀ **قبل از هر بار استفاده، دستگاه شارژ، کابل و دوشاخه را کنترل کنید.** در صورت تشخیص هر گونه آسیب دیدگی، از دستگاه شارژ استفاده نکنید دستگاه شارژ را سر خود باز نکنید و برای تعمیر دستگاه فقط به متخصصین حرفه ای رجوع و از وسائل یدکی اصل استفاده کنید. دستگاه شارژ، دوشاخه و کابل های آسیب دیده، خطر برق گرفتگی را افزایش میدهند.
- ◀ **دستگاه شارژ را در سطح قابل اشتعال (مثلاً روی کاغذ، پارچه و غیره) یا در محیط با قابلیت آتشسوزی بکار نبرید.** به دلیل ایجاد گرمای حاصل از کار دستگاه، خطر بروز آتشسوزی وجود دارد.
- ◀ **در صورتیکه باتری آسیب دیده باشد و یا از آن بطور بی رویه استفاده شود، ممکن است از باتری بخارهایی بلند شود.** در این حالت هوای محیط را تازه کنید؛ اگر احساس ناراحتی کردید، به پزشک مراجعه نمایید. استنشاق این بخارها ممکن است به مجاری تنفسی شما آسیب برساند.
- ◀ **شیار تهویه ی دستگاه شارژ را نپوشانید.** دستگاه شارژ ممکن است در غیر اینصورت درست کار نکند.

توضیحات محصول و کارکرد

اجزاء دستگاه

شماره های اجزاء دستگاه که در تصویر مشاهده میشود، مربوط به دستگاه شارژی می باشد که تصویر آن در این دفترچه راهنما آمده است.

- (1) باتری^(A)
 - (2) جای شارژ
 - (3) چراغ قرمز رنگ، نمایشگر شارژ باتری
 - (4) چراغ سبز رنگ، نمایشگر شارژ باتری
 - (5) نگهدارنده دیواری
- (A) کلیه متعلقاتی که در تصویر و یا در متن آمده است، بطور معمول همراه دستگاه ارائه نمی شود. لطفاً لیست کامل متعلقات را از فهرست برنامه متعلقات اقتباس نمایید.

آفارسى

دستورات ایمنی

همه دستورات ایمنی و راهنماییها را بخوانید. اشتباهات ناشی از عدم رعایت این دستورات ایمنی ممکن است باعث



برقگرفتگی، سوختگی و یا سایر جراحت های شدید شود.

این هشدارها و راهنمایی ها را خوب نگهداری کنید.

لطفاً دستگاه شارژ را زمانی بکار گیرید که از کلیه لزومات عملکرد آن بخوبی واقف باشید و کاملاً بتوانید با دستگاه کار کنید و همچنین راهنمایی های لازم را دریافت کرده باشید.

◀ دستگاه شارژ برای کودکان و سایر افراد دارای کاستیهای

روحی و جسمی یا بدون تجربه یا آشنایی در نظر گرفته نشده است. کودکان بالای 8 سال و سایر افراد دارای کاستیهای

روحی و جسمی یا بدون تجربه یا آشنایی که نمی توانند این

دستگاه شارژ را با اطمینان

بکار برند، می توانند از

دستگاه شارژ با نظارت یا

توجیه روش کاربری و خطرات

ممکن بوسیله یک فرد

مسئول استفاده کنند. در غیر

اینصورت خطر کاربرد اشتباه و

جراحت وجود دارد.

◀ **هنگام استفاده، سرویس و**

تمیز کاری کودکان را زیر نظر

داشته باشید. اینگونه اطمینان

حاصل می کنید که کودکان با

دستگاه شارژ بازی نمی کنند.

◀ تنها Bosch تنها باتریهای

لیتیوم-یونی از ظرفیت Ah2,0

(از 3 باتریهای ساعتی) استفاده

مشخصات فنی

دستگاه شارژ، فرآیند شارژ در وضعیت شارژ Long Life تمام می شود.

چراغ سبز رنگ ممتد، نمایشگر شارژ باتری (4)

روشن بودن ممتد چراغ سبزرنگ نمایشگر شارژ باتری (4) نشاندهنده پُر بودن کامل باتری است.



پس از آن میتوان باتری را برداشت و بلافاصله مورد استفاده قرار داد.

بدون قرار گرفتن باتری، نمایشگر شارژ باتری (4) نشان می دهد که دوشاخه به برق متصل و دستگاه شارژ آماده کار است.

چراغ قرمز رنگ ممتد، نمایشگر شارژ باتری (3)

چراغ ممتد قرمز نمایشگر وضعیت شارژ باتری (3) نشان می دهد که دمای باتری خارج از محدوده دمای مجاز شارژ قرار دارد، رجوع کنید به بخش "مشخصات فنی".



به محض رسیدن به محدوده دمای مجاز، فرآیند شارژ شروع می شود.

چراغ قرمز رنگ چشمکزن، نمایشگر شارژ باتری (3)

چراغ قرمز چشمکزن نمایشگر شارژ باتری (3) نشان دهنده اختلال دیگری در فرآیند شارژ است، رجوع کنید به بخش "خطا - دلایل و راه حل".



نصب به دیوار

دستگاه شارژ را می توان یا ایستاده (روی میز/desktop use) یا نصب شده روی دیوار بکار برد. برای نصب روی دیوار، به فاصله مطابق با تصویر دو سوراخ روی دیوار ایجاد کنید. تنها از کاغذ سنباده های با قطر 5 میلیمتر و بیشینه ی 6,5 میلیمتر استفاده کنید.

دستگاه شارژ GAL 18V-40		شماره فنی
2 607 226 2..		ولتاژ شارژ باتری (تشخیص اتوماتیک ولتاژ)
10,8-18	V	جریان (برق) شارژ
4,0	A	درجه حرارت مجاز برای شارژ
0-45	C°	مدت زمان شارژ برای باتری با ظرفیت تقریباً
100% / (80%)		Ah 2,0 - دقیقه
35 / (24)		Ah 3,0 - دقیقه
50 / (36)		Ah 4,0 - دقیقه
65 / (48)		Ah 5,0 - دقیقه
70 / (60)		Ah 6,0 - دقیقه
95 / (72)		تعداد باتریها
15 - 3		وزن مطابق استاندارد EPTA-Procedure 01:2014
0,55	kg	کلاس ایمنی
II/□		

طرز کار با دستگاه

راه اندازی و نحوه کاربرد دستگاه

◀ به ولتاژ برق شبکه توجه کنید! ولتاژ منبع جریان برق باید مقادیر مندرج در مشخصات و ارقام فنی دستگاه شارژ شما مطابقت داشته باشد. ابزارهای برقی را که با ولتاژ 230 V ولت مشخص شده اند، می توان تحت ولتاژ 220 V ولت نیز بکار برد.

فرآیند شارژ

به محض قرار گرفتن دوشاخه دستگاه شارژ در پریز و باتری (1) در جای شارژ (2) فرآیند شارژ شروع می شود.

بوسیله روش ماهرانه شارژ، میزان شارژ باتری بطور اتوماتیک مشخص و باتری تحت جریان شارژ ایده آل، بر حسب میزان دما و همچنین ولتاژ آن، شارژ میشود. با این روش طول عمر باتری افزایش یافته و به هنگام نگهداری آن در داخل دستگاه شارژ همواره بطور کامل، شارژ باقی میماند.

مفهوم چراغهای نمایشگر

چراغ سبز رنگ چشمکزن، نمایشگر شارژ باتری (4)

فرآیند شارژ سریع با چشمک زدن نمایشگر سبزرنگ شارژ باتری (4) مشخص می شود. باتری را می توان هر زمان برداشت و استفاده کرد.



نکته: انجام شارژ تنها در صورت قرار داشتن دمای باتری در محدوده دمای مجاز ممکن است، رجوع کنید به „مشخصات فنی“.

در صورت بدست آمدن حدود 80 % ظرفیت شارژ باتری، آهنگ چشمک زدن نمایشگر سبز وضعیت شارژ باتری کاهش می یابد. فرآیند شارژ سریع اکنون تمام شده است. در صورت ماندن باتری در



بوش مراجعه کنید تا از بروز خطرات ایمنی جلوگیری بعمل آید.

خدمات و مشاوره با مشتریان

دفتر خدمات پس از فروش به سئوالات شما در باره تعمیرات، سرویس و همچنین قطعات یدکی و متعلقات پاسخ خواهد داد. نقشه‌های سه بعدی و اطلاعات در مورد قطعات یدکی را در تارنمای زیر میابید: www.bosch-pt.com
گروه مشاوره به مشتریان Bosch با کمال میل به سئوالات شما درباره محصولات و متعلقات پاسخ می‌دهند.

برای هرگونه سئوال و یا سفارش ابزار یدکی و متعلقات، حتماً شماره فنی ده رقمی کالا را مطابق برچسب روی ابزار برقی اطلاع دهید.

ایران

روبرت بوش ایران - شرکت بوش تجارت پارس
میدان ونک، خیابان شهید خدای، خیابان آفتاب
ساختمان مادیران، شماره 3، طبقه سوم.
تهران 1994834571
تلفن: 42039000 +9821

از رده خارج کردن دستگاه

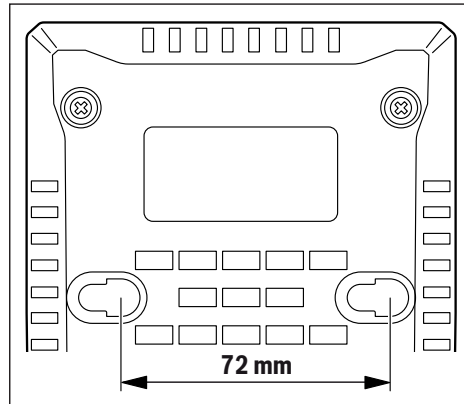
دستگاه شارژ، متعلقات و بسته بندی آن باید طبق مقررات حفظ محیط زیست از رده خارج و بازیافت شوند.

دستگاه‌های شارژ باتری را داخل زباله دان خانگی نیندازید!



فقط برای کشورهای عضو اتحادیه اروپا:

طبق آئین نامه و دستورالعمل اروپایی EU/2012/19 در باره دستگاه‌های کهنه الکتریکی و الکترونیکی و تبدیل آن به حق ملی، باید دستگاه‌های شارژ غیرقابل استفاده را جداگانه جمع‌آوری کرد و نسبت به بازیافت مناسب با محیط زیست اقدام بعمل آورد.



خطا - دلایل و راه حل

علت راهنمایی

نمایشگر قرمز رنگ باتری (3) چشمک می‌زند

فرآیند شارژ ممکن انجام نمی‌شود

باتری قرار داده نشده و یا باتری را درست روی دستگاه بدرستی قرار داده نشده است شارژ قرار دهید

ترمینالهای (کنتاکت‌های) باتری اتصالهای باتری را تمیز کنید؛
مثلاً با بیرون آوردن و جازدن
آلوده شده اند
چند باره باتری یا تعویض آن

باتری قابل استفاده نمیباشد باتری را تعویض نمایید

نمایشگرهای باتری (4) یا (3) روشن نمی‌شوند

دو شاخه اتصال دستگاه شارژ دو شاخه اتصال به جریان برق یا به جریان برق متصل نیست و را (بطور کامل) در داخل پریز با اینکه به درستی متصل نیست برق فشار بدهید

دو شاخه اتصال، کابل برق و یا ولتاژ شبکه را کنترل نمایید،
دستگاه شارژ ایراد دارد دستگاه شارژ در صورت لزوم
از طرف یک شرکت مجازی که
خدمات پس از فروش برای
ابزارالات برقی شرکت بوش را
ارائه می‌دهد کنترل شود

راهنمائیهای عملی

چنانچه چندین بار بطور مداوم و بدون وقفه فرایند شارژ انجام بگیرد، امکان گرم شدن دستگاه شارژ وجود دارد. این جای نگرانی نیست و به معنای وجود یک نقص فنی در دستگاه شارژ نمی‌باشد.

افت قابل توجه مدت زمان کارکرد باتری که تازه شارژ شده است، نمایانگر آن است که باتری فرسوده و مستعمل شده و باید تعویض شود.

مراقبت و سرویس

مراقبت، تعمیر و تمیز کردن دستگاه

در صورت نیاز به یک کابل یدکی برای اتصال به شبکه برق، بایستی به شرکت بوش و یا به نمایندگی مجاز بوش (خدمات پس از فروش) برای ابزار آلات برقی