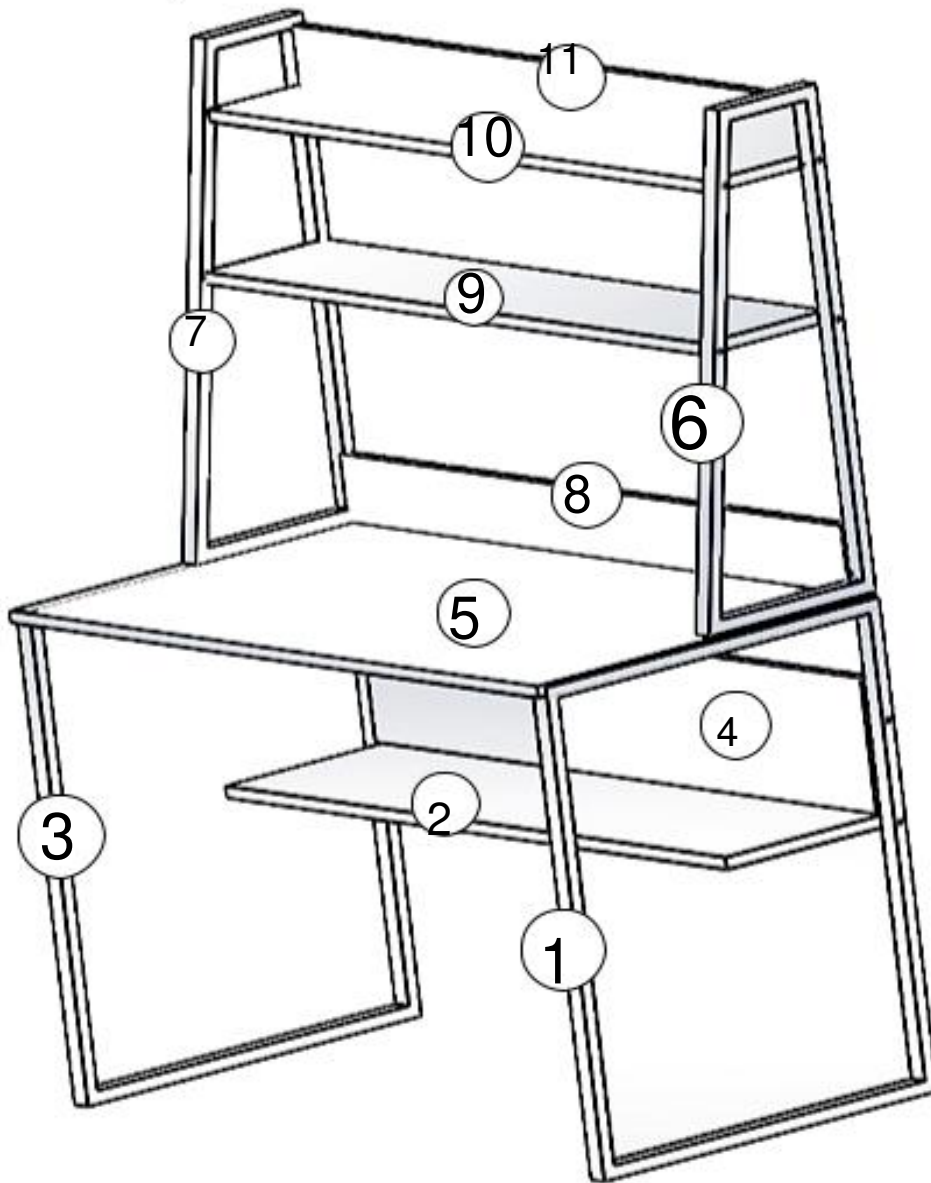


ACCESSORY LIST
PART NUMBERS



Accessoires list



Inbus bout
6 stuks



3,5*35 schroef
12 stuks



Kunststof
blok
6 stuks



Inbus sleutel
1 stuk

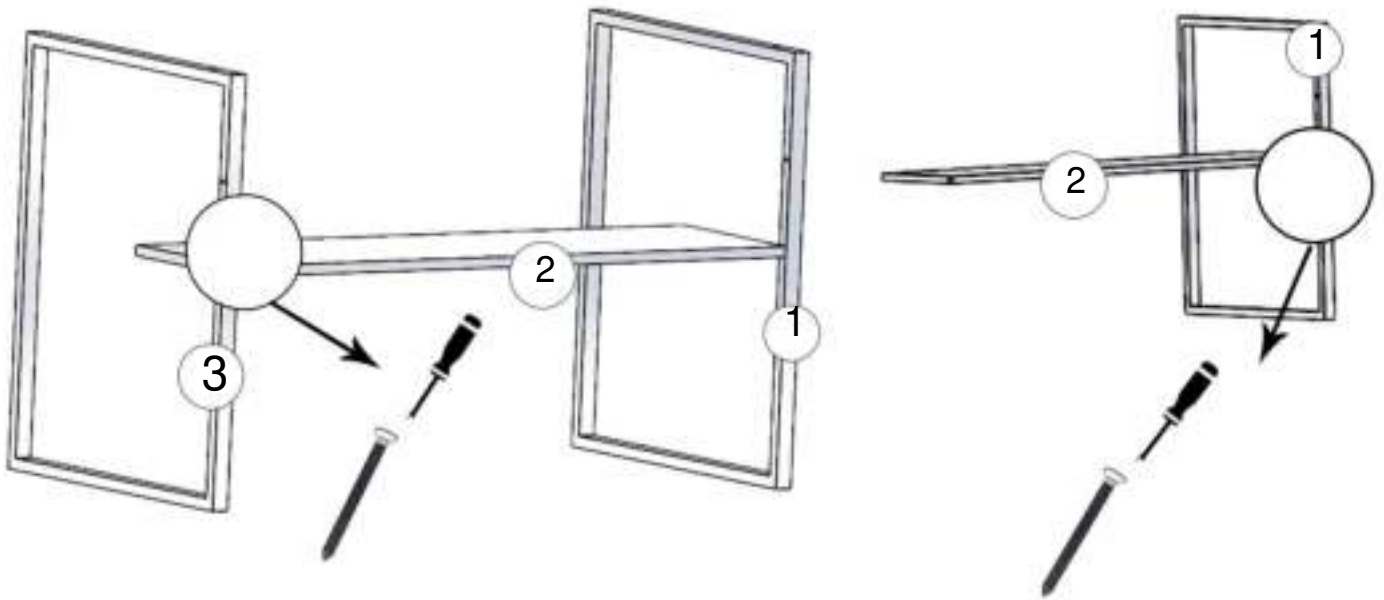


Kunststof dop
4 stuks



4*50
Schroef
12 Stuks

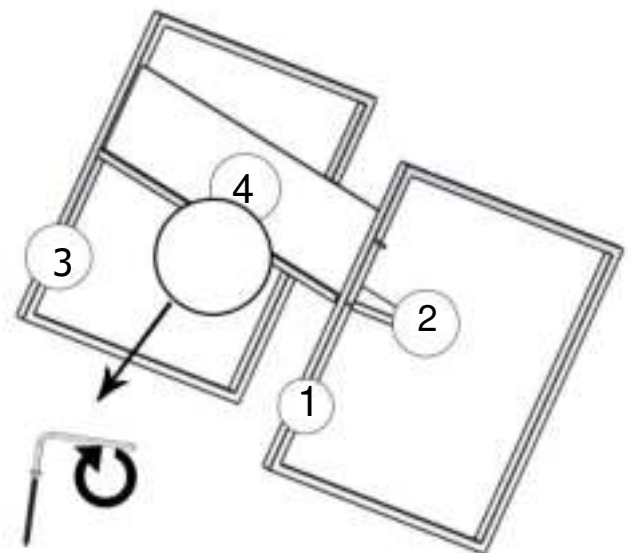
1. Step



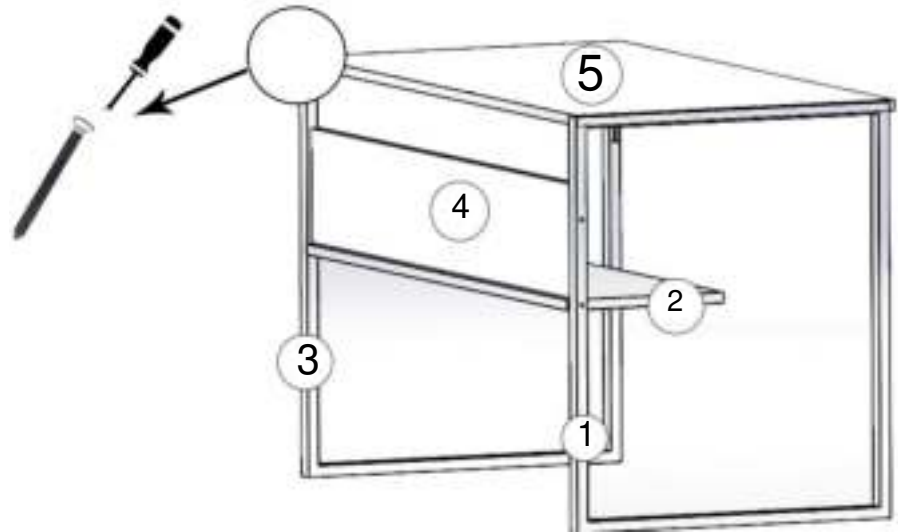
Verbind de metalen zijplaat nummer 1 en de houten plank nummer 2 met behulp van een schroef en een schroevendraaier.
Daarna pas dezelfde procedure toe op de metalen zijtafel nummer 3.
Connect the side metal plate number 1 and the lower shelf number 2 with the help of a screw and screwdriver.
After that apply the same procedure to the side metal table number 3.

2. Step

Schoef het onderste deel nr 4 op het rek nr 2
En bevestig het met behulp van een inbus bout.
Screw the lower back part number 4 to the rack number 2 and secure it with the help of allen.
Screw the lower back part number 4 to the rack number 2 and secure it with the help of allen.



3. Step



Nr 1 en nr 3 zijn de zijkanten.

Monteer de houten boven plaat nr 5 met behulp van schroeven en een schroevendraaier.

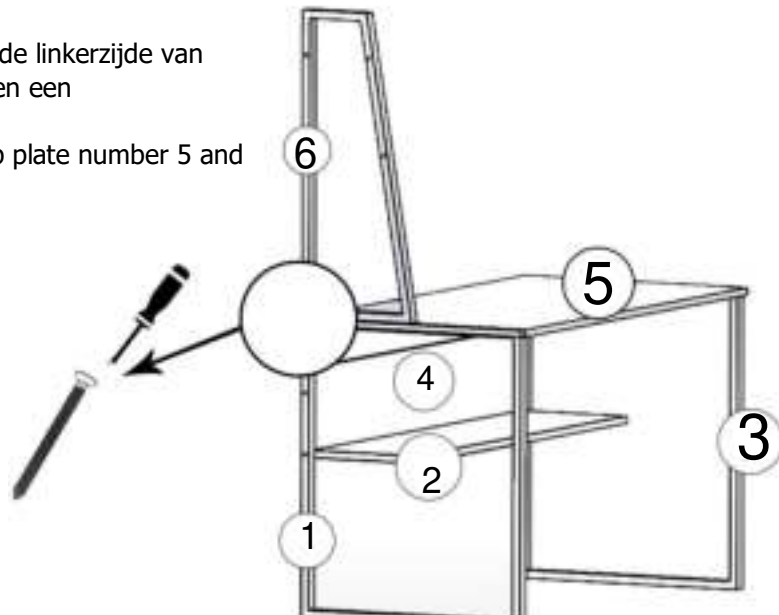
No.1 and No.3 side tables

Mount the top plate numbered 5 with the help of a screw and screwdriver.

4. Step

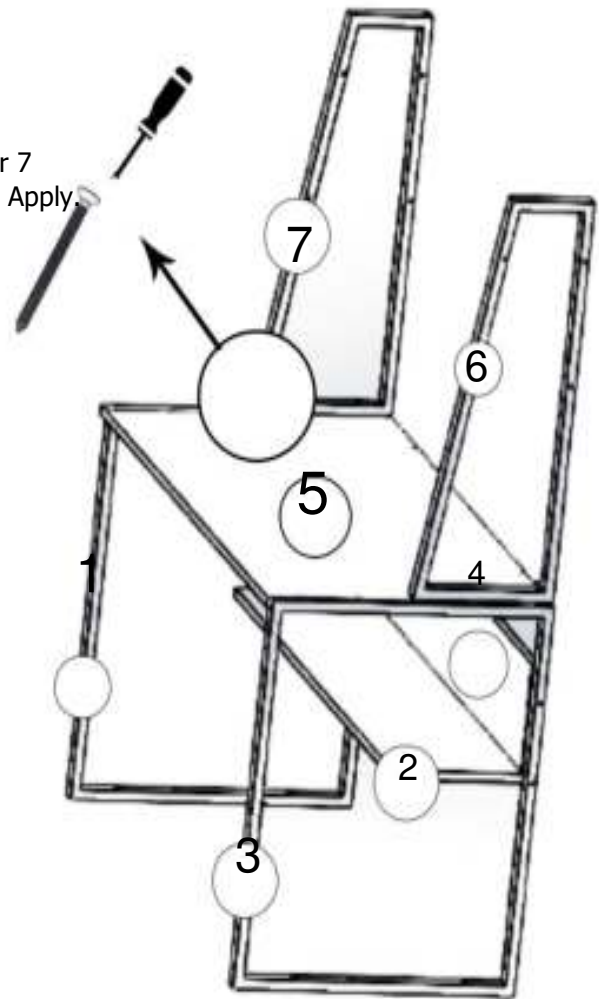
Monteer de metalen zijplaat met nr 6 aan de linkerzijde van de tafel nr 5 met behulp van een schroef en een schroevendraaier.

Screw the metal plate number 6 to the top plate number 5 and install it using a screwdriver.



5.Step

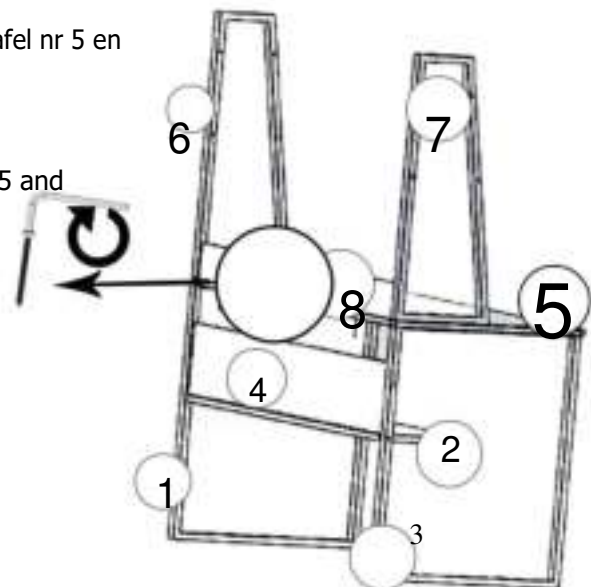
Pas dezelfde procedure toe als in stap 4 op de metalen zijplaat nr 7
On the side metal plate number 7, the same process as in step 4 Apply.



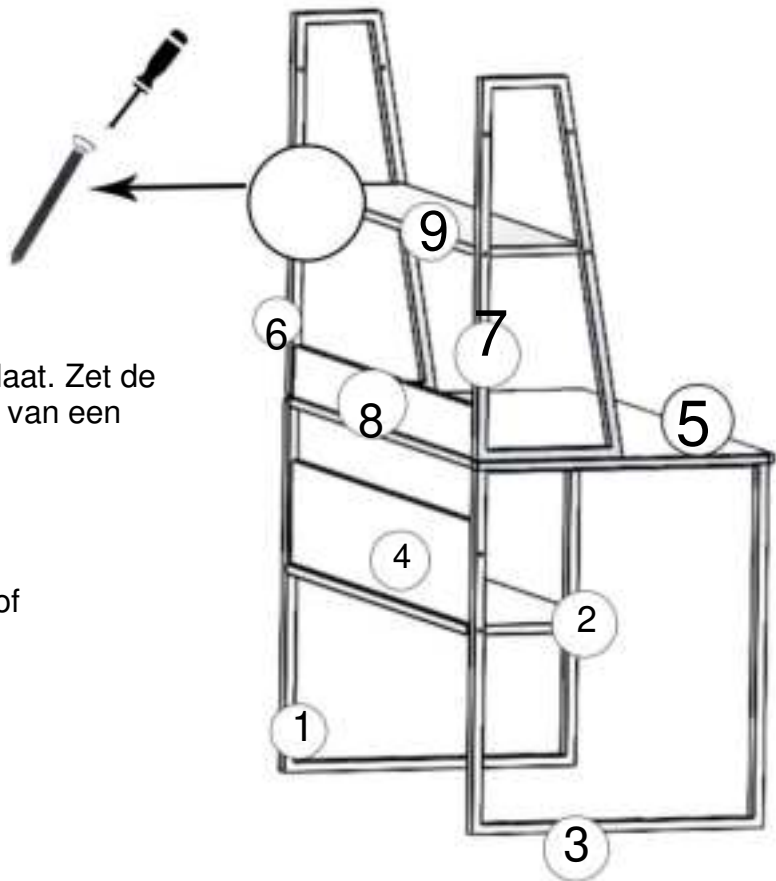
6.Step

Schroef het houten rugdeel vast aan de achterzijde van de tafel nr 5 en
monteer met behulp van inbus

Screw the back part number 8 to the upper table number 5 and
Assemble with the help of allen.



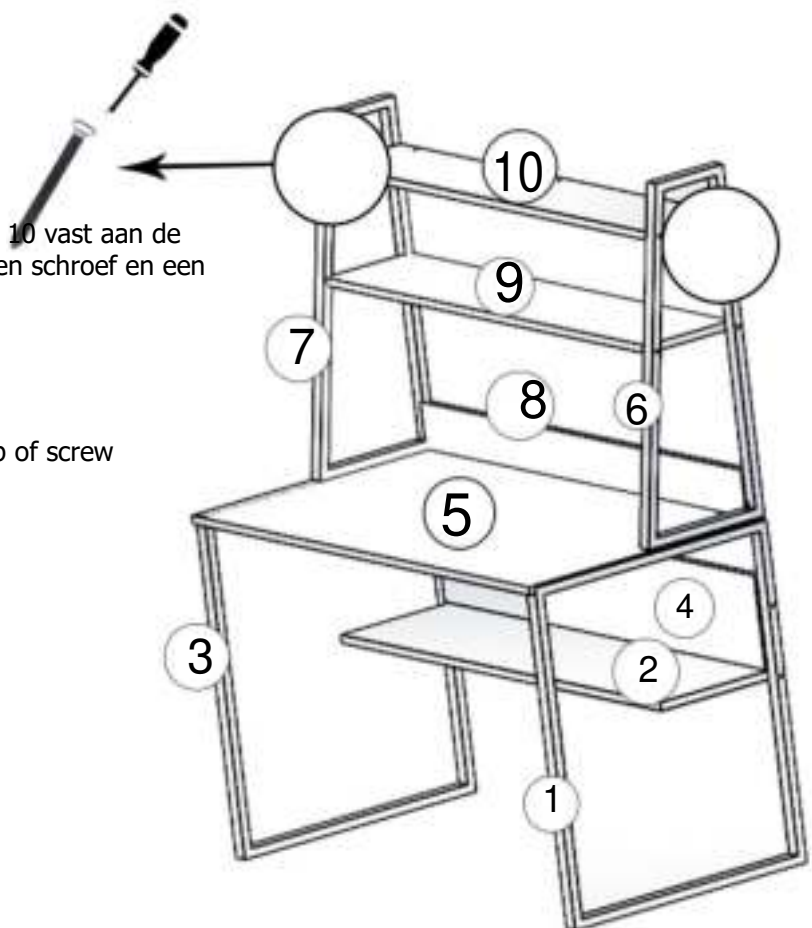
7.Step



Monteer tussen nr 6 en nr 7 de houten plaat. Zet de plank vast zoals genummerd met behulp van een schroef en een schroevendraaier.

6 and 7 metal side tables 9
Mount the shelf numbered with the help of screw and screwdriver.

8.Step



Monteer de kleine plank zoals afgebeeld op nr 10 vast aan de achterzijde van het bureau, met behulp van een schroef en een schroevendraaier.

6 and 7 metal side tables 10
Mount the upper shelf numbered with the help of screw and screwdriver.

9. Step

Bevestig het achterste houten plank aan de bovenkant zoals nr 10 met behulp van inbusbout en een inbussleutel.

No. 11 back to top 10 rack

Fix the allen screw and the allen housing.

