

NL

BEDIENINGSHANDLEIDING
VOCHTIGHEIDSMEEETAPPARAAT



Inhoudsopgave

Opmerkingen m.b.t. de bedieningshandleiding 2

Veiligheid 2

Informatie over het apparaat 3

Transport en opslag 5

Bediening 5

Meetprincipe..... 6

Onderhoud en reparatie 7

Defecten en storingen 8

Recycling 8

Opmerkingen m.b.t. de bedieningshandleiding

Symbolen

 **Waarschuwing voor elektrische spanning**
Dit symbool wijst op gevaren voor het leven en de gezondheid van personen door elektrische spanning.

 **Waarschuwing**
Dit signaalwoord wijst op een gevaar met een middelmatige risicograad, dat indien niet vermeden de dood of zwaar letsel tot gevolg kan hebben.

 **Voorzichtig**
Dit signaalwoord wijst op een gevaar met een lage risicograad, dat indien niet vermeden gering of matig letsel tot gevolg kan hebben.

Let op
Dit signaalwoord wijst op belangrijke informatie (bijv. materiële schade), maar niet op gevaren.

 **Info**
Aanwijzingen met dit symbool helpen u bij het snel en veilig uitvoeren van uw werkzaamheden.

 **Handleiding opvolgen**
Aanwijzingen met dit symbool wijzen u erop dat de bedieningshandleiding moet worden opgevolgd.

De actuele versie van de bedieningshandleiding en de EU-conformiteitsverklaring, kunt u downloaden via de volgende link:



BM12



<https://hub.trotec.com/?id=43552>

Veiligheid

Lees deze handleiding vóór het in gebruik nemen / gebruik van het apparaat zorgvuldig en bewaar de handleiding in de directe omgeving van de opstellocatie, resp. het apparaat!

-  **Waarschuwing**
- Lees alle veiligheidsinstructies en aanwijzingen.** Het niet opvolgen van de veiligheidsinstructies en aanwijzingen kan een elektrische schok, brand en / of ernstig letsel veroorzaken.
- Bewaar alle veiligheidsinstructies en aanwijzingen voor later gebruik.** Het apparaat kan door kinderen vanaf 8 jaar en door personen met verminderde geestelijke, sensorische of mentale vaardigheden of een gebrek aan ervaring en / of kennis worden gebruikt, als ze onder toezicht staan of m.b.t. het veilig gebruik van het apparaat zijn geïnstrueerd en de hierdoor ontstane gevaren hebben begrepen. Kinderen mogen niet met het apparaat spelen. Reiniging en onderhoud door de gebruiker mogen niet door kinderen worden uitgevoerd zonder toezicht.
- Gebruik het apparaat niet in ruimten met explosiegevaar.
 - Gebruik het apparaat niet in agressieve atmosferen.
 - Dompel het apparaat niet onder in water. Laat geen vloeistoffen binnendringen in het apparaat.
 - Het apparaat mag alleen in een droge omgeving en nooit bij regen of een relatieve luchtvochtigheid boven de gebruiksomstandigheden worden gebruikt.
 - Bescherm het apparaat tegen permanent direct zonlicht.
 - Stel het apparaat niet bloot aan sterke trillingen.
 - Verwijder geen veiligheidssymbolen, stickers of etiketten van het apparaat. Houd alle veiligheidssymbolen, stickers en etiketten in een leesbare toestand.
 - Open het apparaat niet.
 - De opslag- en gebruiksomstandigheden in het hoofdstuk technische gegevens aanhouden.

Bedoeld gebruik

Gebruik het apparaat uitsluitend voor het meten van de vochtigheid van hout en bouwmaterialen binnen het in de technische gegevens opgegeven meetbereik.

Voor het bedoeld gebruik van het apparaat uitsluitend door Trotec goedgekeurde accessoires, resp. door Trotec goedgekeurde reserveonderdelen gebruiken.

Niet bedoeld gebruik

Gebruik het apparaat niet in zones met explosiegevaar of voor metingen in vloeistoffen of aan spanningvoerende onderdelen.

Eigenhandige constructieve wijzigingen, aan- of ombouwwerkzaamheden aan het apparaat zijn verboden.

Persoonlijke kwalificaties

Personen die dit apparaat gebruiken moeten:

- de bedieningshandleiding, vooral het hoofdstuk veiligheid hebben gelezen en begrepen.

Restgevaaren



Waarschuwing

Verstikkingsgevaar!

Laat het verpakkingsmateriaal niet achteloos rondslingeren. Voor kinderen kan dit gevaarlijk speelgoed zijn.



Waarschuwing

Het apparaat is geen speelgoed en hoort niet in kinderhanden.



Waarschuwing

Van dit apparaat kunnen gevaren uitgaan als het ondeskundig of niet volgens het bedoeld gebruik wordt gebruikt door niet geïnstrueerde personen! Zorg dat wordt voldaan aan de persoonlijke kwalificaties!



Voorzichtig

Tijdens gebruik van het apparaat bestaat letselgevaar door de blootliggende meetstiften. Gebruik altijd de beschermkap als geen metingen worden uitgevoerd.



Voorzichtig

Houd voldoende afstand van warmtebronnen.

Let op

Gebruik uitsluitend de meegeleverde originele meetstiften. Andere meetstiften kunnen mogelijk verbuigen of de vatten in het meetapparaat beschadigen.

Let op

Het meetapparaat nooit met geweld in het meetgoed slaan of uit het meetgoed trekken. Met geweld te werk gaan kan zorgen voor het verbuigen of breken van de meetstiften of vernieling van de behuizing.

Let op

Stel het apparaat niet bloot aan extreme temperaturen, extreme luchtvochtigheid of nattigheid, zodat beschadigingen worden voorkomen.

Let op

Gebruik voor de reiniging van het apparaat geen agressieve reinigingsmiddelen, schuur- of oplosmiddelen.

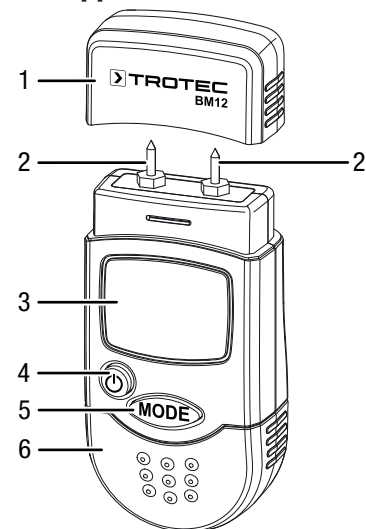
Informatie over het apparaat

Beschrijving van het apparaat

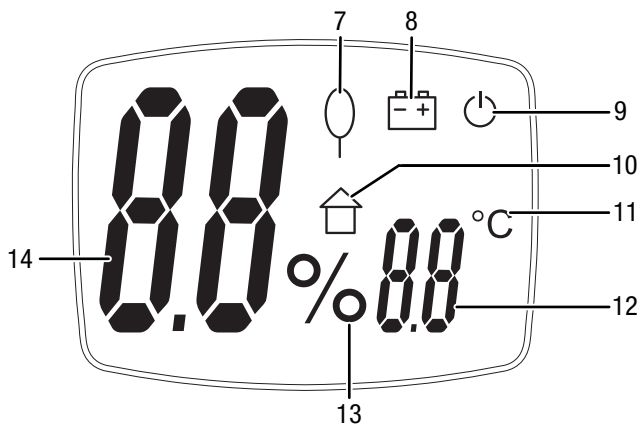
Met het vochtigheidsmeetapparaat BM12 kan de vochtigheid van hout en bouwmaterialen worden bepaald. Daarnaast kan de omgevingstemperatuur in °C of °F worden gemeten.

Daarnaast kan ook een achtergrondverlichting voor het display worden ingeschakeld.

Overzicht van het apparaat



Nr.	Aanduiding
1	Beschermkap voor meetstiften
2	Meetstiften
3	Display
4	Aan-/uit-toets
5	Toets <i>MODE</i>
6	Batterijvak met deksel

Display


Nr.	Aanduiding
7	Indicatie meetmodus houtvochtigheid
8	Indicatie batterij
9	Indicatie uitschakelautomaat
10	Indicatie meetmodus bouwvochtigheid
11	Indicatie eenheid temperatuur
12	Weergave meetwaarde temperatuur
13	Indicatie eenheid vochtigheid (procent)
14	Weergave meetwaarde vochtigheid

Technische gegevens

Parameter	Waarde
Model	BM12
Meetprincipe:	Weerstandsproces
Meetbereik:	Houtvochtigheid: 6 tot 44 % Bouwvochtigheid: 0,2 tot 2,0 % Temperatuur: 0 tot 40 °C (32 tot 104 °F)
Meetbereik resolutie:	Houtvochtigheid: 1% Bouwvochtigheid: 0,1% Temperatuur: 1 °C
Nauwkeurigheid:	Houtvochtigheidsmeetwaarde tot 30%: ±2 % Houtvochtigheidsmeetwaarde vanaf 30 %: ±4 % Bouwvochtigheidsmeetwaarde tot 1,4 %: ±0,1 % Bouwvochtigheidsmeetwaarde vanaf 1,4 %: ±0,2 % Temperatuur: ±1 °C
Omgevingstemperatuur:	0 tot 50 °C bij 0 tot 85 % r.v.
Stroomvoorziening:	4 x knoopcel 1,5 V, LR44
Automatische uitschakeling:	Na ca. 2 minuten
Afmetingen: (lengte x breedte x hoogte)	96 x 20 x 40 mm
Gewicht:	83 g

Leveromvang

- 1 x apparaat BM12
- 4 x knoopcellen 1,5 V type LR44
- 1 x beschermkap
- 1 x set elektrodepunten (2,2 x 8 mm)
- 1 x korte handleiding

Transport en opslag

Let op

Het apparaat kan beschadigd raken als het niet correct wordt opgeslagen of getransporteerd.

De informatie m.b.t. het transport en de opslag van het apparaat opvolgen.

Transport

Het apparaat droog en beschermd transporteren, bijv. in een geschikte tas, om het te beschermen tegen inwerkingen van buitenaf.

Opslag

Houd bij het niet gebruiken van het apparaat rekening met de volgende opslagcondities:

- droog en tegen vocht en hitte beschermd
- op een plaats die beschermd is tegen stof en direct zonlicht
- de opslagtemperatuur moet voldoen aan het in hoofdstuk technische gegevens opgegeven bereik.
- batterijen verwijderen uit het apparaat

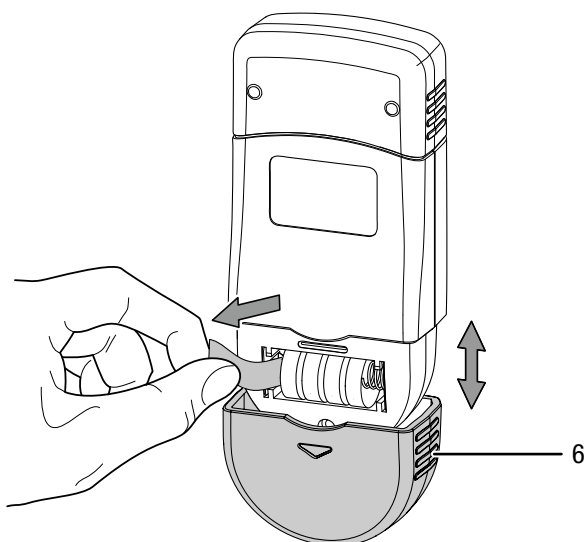
Bediening

Kunststofstrook verwijderen

- Verwijderen voor het eerste gebruik de kunststofstrook uit het batterijvak, die dient voor het onderbreken van de contacten tijdens het transport.

Let op

Zorg dat het oppervlak van het apparaat droog is en het apparaat is uitgeschakeld.



1. Schuif het deksel (6) in pijlrichting van het apparaat.
2. Verwijder de kunststofstrook uit het batterijvak.
3. Schuif het deksel (6) weer op het apparaat.

Apparaat inschakelen

1. Druk ca. 2 seconden op de aan-/uit-toets (4).
 - ⇒ De display wordt ingeschakeld.
 - ⇒ Het apparaat is klaar voor gebruik.

Temperatuur meten

De door het apparaat bepaalde omgevingstemperatuur wordt in realtime weergegeven in de meetwaardeweergave (12).

Meetmodus instellen

1. Druk kort op de toets *MODE* (5), voor het kiezen van de gewenste meetmodus.
 - ⇒ Verschijnt op het display het symbool 7, is de meetmodus *Houtvochtigheid* geactiveerd.
 - ⇒ Verschijnt op het display het symbool 10, is de meetmodus *Bouwochtigheid* geactiveerd.

Vochtigheid meten

1. Verwijder de beschermkap (1) van de meetstiften.
2. Steek de meetstiften indien mogelijk voorzichtig enkele millimeters in het meetgoed.
3. De meetwaarde aflezen van de bovenste meetwaardeweergave (14).
4. Trek het apparaat voorzichtig met lichte bewegingen naar rechts en links uit het materiaal.
5. Plaats de beschermkap (1) na de meting weer op het apparaat.

Eenheid °C / °F omschakelen

1. Druk ca. 3 seconden op de toets *MODE* (5).
 - ⇒ De indicatie (11) wijzigt naar °C of °F.
 - ⇒ De meetwaarde temperatuur (12) wordt aangepast aan de gekozen eenheid.

Achtergrondverlichting instellen

1. Druk kort op de aan-/uit-toets (4), voor het in- of uitschakelen van de achtergrondverlichting van het display.

De achtergrondverlichting schakelt na ca. 3 seconden automatisch uit.

Uitschakelautomaat

Wordt het symbool voor de uitschakelautomaat (9) op het display weergegeven, schakelt het apparaat uit nadat het ca. 2 minuten niet is gebruikt.

Ga als volgt te werk voor deactiveren van de uitschakelautomaat:

1. Schakel het apparaat evt. uit.
2. Houd de Toets *MODE* (5) ingedrukt, terwijl u het apparaat met de aan-/uit-toets (4) inschakelt.
 - ⇒ Het symbool voor de uitschakelautomaat (9) wordt niet meer op het display weergegeven.
 - ⇒ De uitschakelautomaat is gedeactiveerd.



Let op

De uitschakelautomaat is weer actief, zodra het apparaat weer wordt uit- en ingeschakeld.

Apparaat uitschakelen

Bij geactiveerde uitschakelautomaat (9), schakelt het apparaat uit nadat het ca. 2 minuten niet is gebruikt.

Ga voor het handmatige uitschakeling als volgt te werk:

1. Druk ca. 3 seconden op de aan-/uit-toets (4).
⇒ Het apparaat is uitgeschakeld.

Plaats na gebruik de beschermkap (1) weer op het apparaat!

Meetprincipe

Dit meetapparaat dient voor het bij benadering bepalen van het materiaal- of houtvochtgehalte volgens het weerstandsproces. Toepassingsgebied is het bepalen van houtvochtigheid bij snoei- en brandhout. Verder kan het meetapparaat worden gebruikt voor het bepalen van vochtigheid bij zachte bouwmaterialen zoals gips of pleisterwerk.

Het weerstandsprincipe is dus een indirecte meetmethode, waarbij via de elektrische geleidbaarheid van het meetgoed uitsluitend wordt gegeven over het vochtgehalte hiervan.

Grootheden die de geleidbaarheid kunnen veranderen, bijvoorbeeld elektrisch geleidende materialen of opgeloste zouten, beïnvloeden de meetwaarden direct. Daarom mogen de weergegeven meetwaarden alleen als indicatie voor het vochtgehalte worden gezien.

Gebruiksaanwijzingen voor houtvochtigheidsmeting:

Voor het meten van houtvochtigheid is een kalibratiecurve vastgelegd in het apparaat, die overeenkomt met de gemiddelden van de voor Europa relevante houtsoorten op basis van een houttemperatuur van 20 °C. Daarom zijn voor het snel, bij benadering bepalen van het houtvochtgehalte geen verdere instellingen noodzakelijk. Zijn nauwkeurige houtvochtigheidswaarden bij andere houttemperaturen nodig en moet rekening worden gehouden met het type en de dichtheid van een bepaalde houtsoort, wordt een extra controlemeting via het Darr-proces of het gebruik van een houtvochtigheidsmeetapparaat met een temperatuurcompensatiefunctie en keuzemogelijkheden voor een specifieke houtsoortkalibratie aanbevolen.

- Positioneer de meetstiften altijd dwars op de nerfrichting. De geleidbaarheid dwars op de nerfrichting is lager dan in lengterichting van de nerf.
- Houd bij het kiezen van de meetlocaties rekening met de volgende punten:
 - Meet de vochtigheid van het meetgoed altijd op minimaal drie meetlocaties, om via een rekenkundig gemiddelde een voldoende nauwkeurigheid te bereiken.
 - Meet niet op de kopkant, omdat daar droge gedeelten aanwezig zijn.
 - Meet indien mogelijk niet over scheuren, noesten en harsplekken.

- Oliehoudende en/of waterige houtbeschermingsmiddelen beïnvloeden het meetresultaat.
- Meet indien mogelijk geen hout met een houttemperatuur onder -5 °C. Te lage houttemperaturen vervalsen het meetresultaat.
- Vermijd statistische oplading van het meetgoed door wrijving. Statistisch oplading vervalst het meetresultaat.
- Bij een houtvochtigheid die lager is dan 10% r.v., kunnen elektrostatische krachten ontstaan in het meetgoed. Hierdoor kan het meetresultaat worden vervalst. Op basis van onze ervaringen ontstaat dit vooral bij de uitgang van fineerdrooginstallaties. Leid de statische oplading af via geschikte aardingsmaatregelen.
- De nauwkeurigheid van de meting is afhankelijk van de aandrukkracht van de meetstiften. De meetstiften moeten dusdanig zijn verbonden met het hout, dat de overgangsweerstand laag is ten opzichte van de meetweerstand.

Gebruiksaanwijzingen voor materiaalvochtigheidsmeting:

Bij de beoordeling van de meetresultaten moet er rekening mee worden gehouden, dat een hoog gehalte aan oplosbare zouten in het meetgoed het meetresultaat kan vervalsen. Hoe meer zouten aanwezig zijn, des te hoger zal de geleidbaarheid van het materiaal zijn en des te hoger zal de meetwaardeweergave zijn.

Houd bovendien rekening met de stoorinvloeden door elektrisch geleidende materialen:

Bevat het bouw materiaal een elektrisch geleidend materiaal, heeft het bouw materiaal een lagere weerstandswaarde waardoor een schijnbaar hoge vochtigheidswaarde ontstaat. Bij de meting wordt hierdoor een hogere meetwaarde weergegeven.

Door een visuele controle is niet altijd te zien of elektrisch geleidende materialen in het bouw materiaal aanwezig zijn.

Wapeningen, metaalelementen en geleidende isolatiematerialen, zoals mineraalwol in houten plafonds, behoren tot de grootste foutbronnen. Vooral bij isolatiematerialen met metaalfolie ontstaan bij de weerstandsmeting telkens weer verkeerde interpretaties van de meetwaarden. Kwantitatieve conclusies m.b.t. het vochtgehalte van het minerale meetgoed zijn alleen via het Darr-proces of de CM-methode mogelijk.

Onderhoud en reparatie

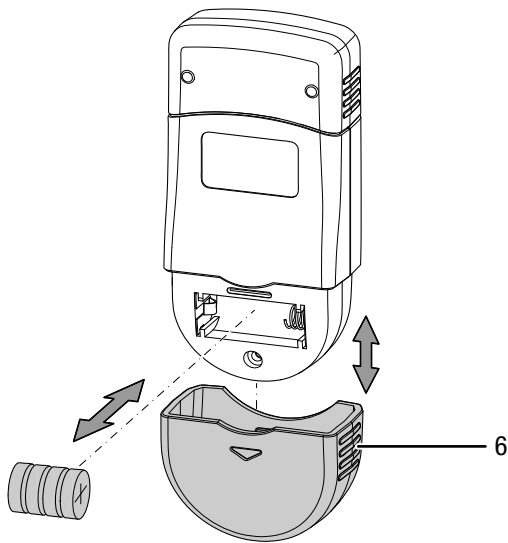
Batterij vervangen

Het vervangen van de batterij is nodig, als de indicatie batterij (8) gaat branden of als het apparaat niet meer kan worden ingeschakeld.

Let op

Zorg dat het oppervlak van het apparaat droog is en het apparaat is uitgeschakeld.

Ga als volgt te werk voor het vervangen van de batterijen:



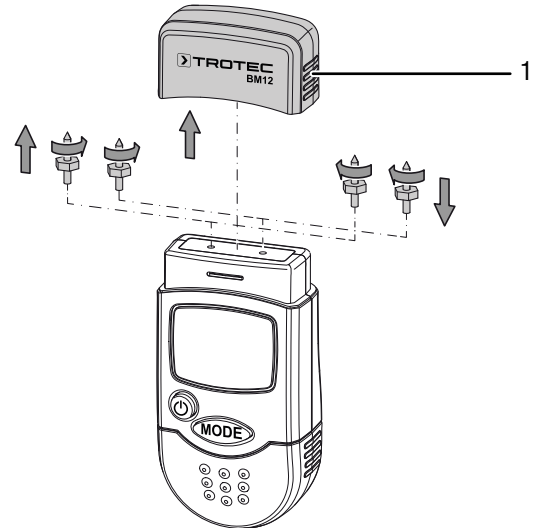
1. Schuif het deksel (6) in pijlrichting van het apparaat.
2. Verwijder de oude batterijen uit het apparaat.
3. Plaats de nieuwe batterijen met polen op de goede plaats in het batterijvak.
4. Schuif het deksel (6) weer op het apparaat.

Meetstiften vervangen

Vervang de meetstiften als ze slijtageverschijnselen vertonen (bijv. oxidatie, vervorming, sterke, vastzittende vervuiling).

✓ Zorg dat het apparaat is uitgeschakeld.

1. Verwijder de beschermkap (1) van het apparaat.
2. Draai de vastgeschroefde meetstiften uit het apparaat.



3. Schroef de nieuwe meetstiften in het apparaat.

Reiniging

Reinig het apparaat met een vochtige, zachte en pluisvrije doek. Zorg dat geen vochtigheid in de behuizing komt. Gebruik geen sprays, oplosmiddelen, alcoholhoudende reinigingsmiddelen of schuurmiddelen, maar uitsluitend water voor het bevochtigen van de doek.

Reparatie

Wijzig het apparaat niet en bouw geen reserveonderdelen in. Neem voor reparaties en controles van het apparaat contact op met de fabrikant.

Defecten en storingen

Het apparaat is tijdens de productie meerdere keren op een goede werking getest. Mochten er desondanks storingen ontstaan, controleer het apparaat dan op basis van de volgende lijst.

Storing	Oorzaak	Maatregel
Het apparaat kan niet meer worden ingeschakeld.	De batterijen zijn leeg.	Nieuwe batterijen plaatsen (zie hoofdstuk onderhoud).
Weergave-elementen op het display zijn nog maar zwak zichtbaar of flikkeren.	De batterijspanning is te laag.	

Recycling



Het symbool met een doorgestreepte vuilnisbak op een elektrisch of elektronisch apparaat geeft aan, dat het aan het eind van de levensduur niet mag worden weggegooid met het huishoudelijk afval. Voor kosteloze retournering zijn er inzamelpunten voor oude elektrische en elektronische apparaten bij u in de buurt. De adressen kunt u opvragen bij uw gemeente. U kunt zich via onze website <https://de.trotec.com/shop/> informeren over meer door ons aangeboden retourmogelijkheden.

Door het gescheiden inzamelen van oude elektrische en elektronische apparaten worden recycling, materiaalhergebruik, resp. andere vormen van hergebruik van oude apparaten mogelijke gemaakt. Ook worden zo negatieve gevolgen bij de recyclen van de mogelijk in de apparaten opgenomen gevaarlijke stoffen voor het milieu en voor de menselijke gezondheid voorkomen.



Batterijen en accu's horen niet in het huisvuil, maar moeten in de Europese Unie – volgens Richtlijn 2006/66/EG VAN HET EUROPEES PARLEMENT EN DE RAAD van 6 september 2006 betreffende afgedankte batterijen en accu's – vakkundig worden gerecycled. De batterijen en accu's graag recyclen volgens de geldende wettelijke bepalingen.

Trotec GmbH

Grebener Str. 7
D-52525 Heinsberg

☎ +49 2452 962-400

☎ +49 2452 962-200

✉ info@trotec.com

www.trotec.com