

**FR** Guide de l'utilisateur

**EN** User guide

**DE** Bedienungsanleitung

**NL** Gebruiksaanwijzing

**IT** Manuale d'uso

**ES** Guía del usuario

**PT** Guia del usuario

**EL** Οδηγός χρήσης

**SV** Användarhandbok

**DA** Brugsvejledning

**FI** Käyttöopas

**NO** Bruksanvisning

**RO** Ghidul utilizatorului

**BG** Ръководство на потребителя

**SL** Navodila za uporabnika

**HR** Upute za uporabu

**SR** Uputstvo za upotrebu

**BS** Uputstvo za upotrebu

**PL** Instrukcja obsługi

**ET** Kasutusjuhend

**LT** Naudotojo vadovas

**LV** Lietošanas pamācība

**CS** Návod k použití

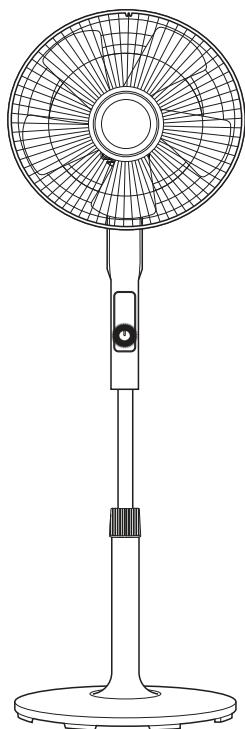
**SK** Používateľská príručka

**HU** Használati útmutató

**TR** Kullanım kılavuzu

**UK** Посібник користувача

**RU** Руководство пользователя

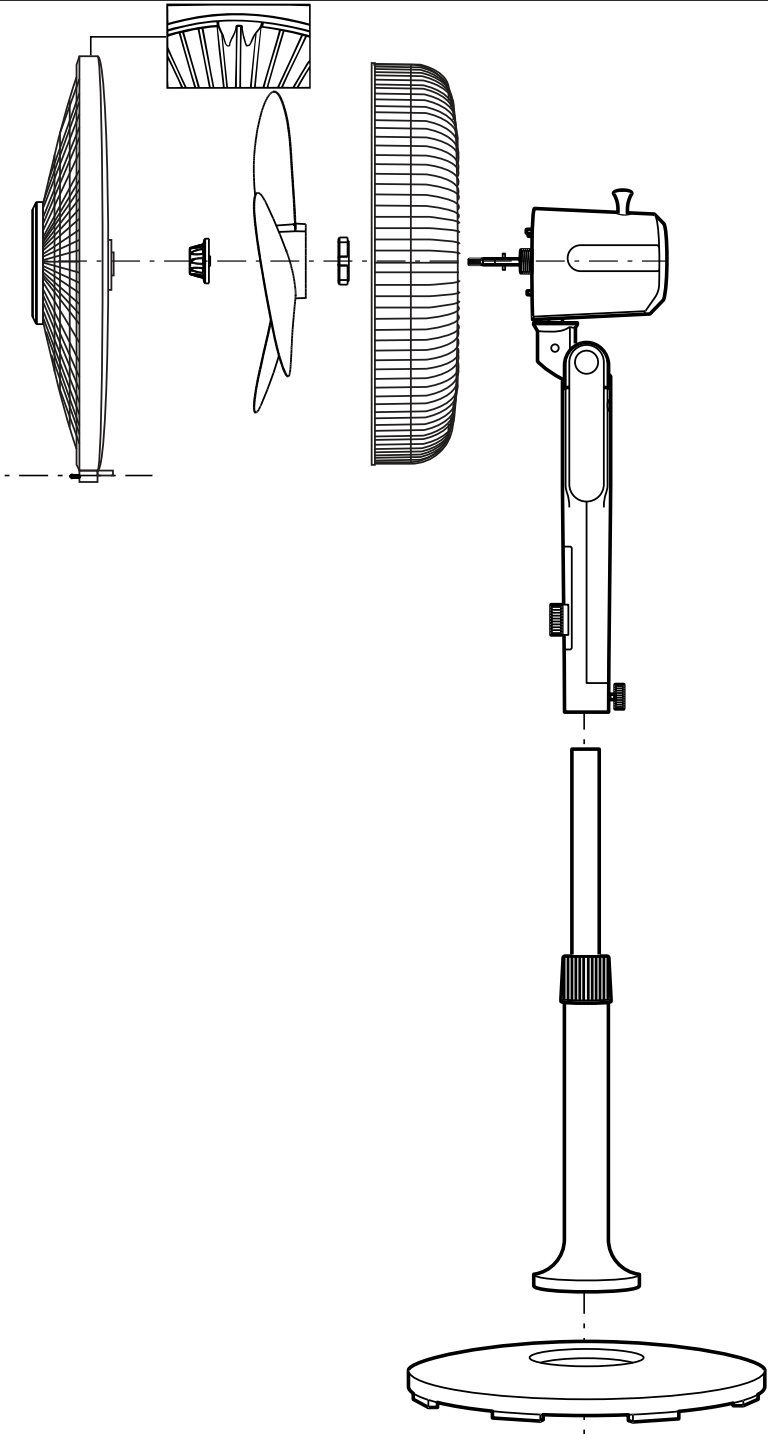


VU/VF584x

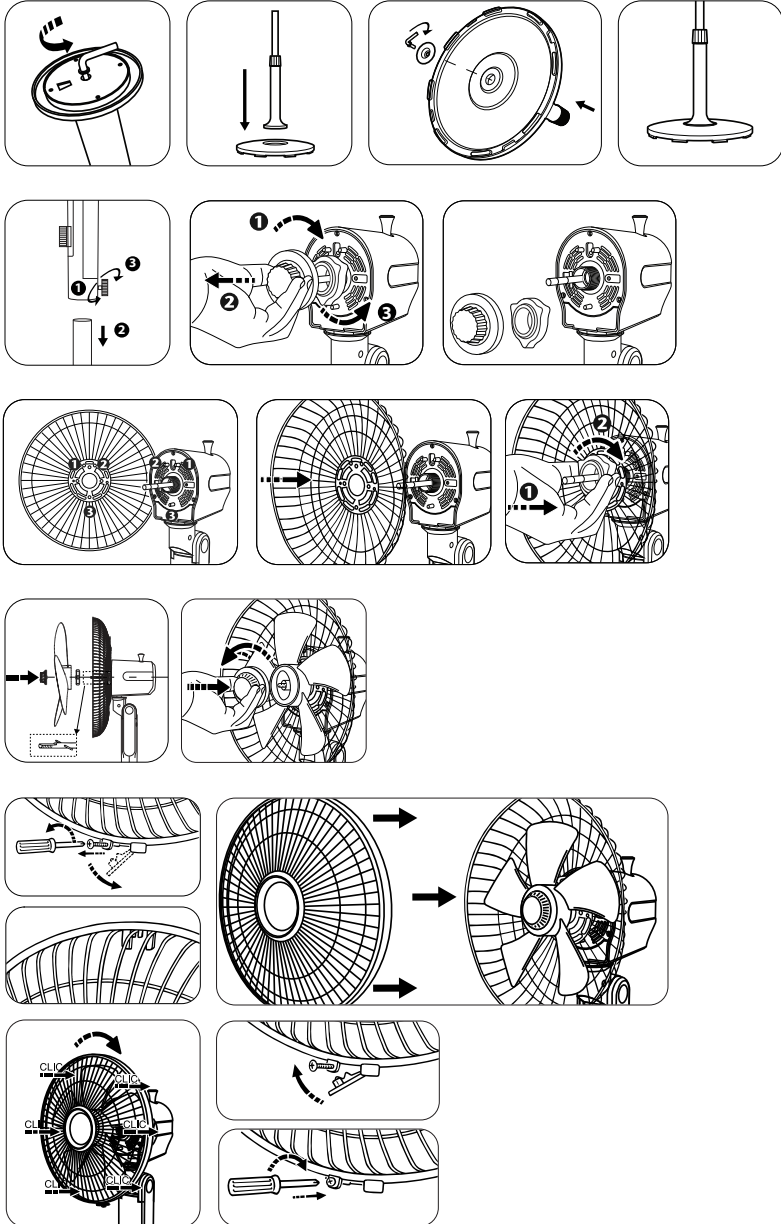
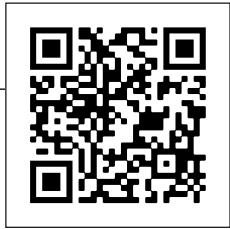
1820005871/02

**TURBO SILENCE EXTREME+**

1.

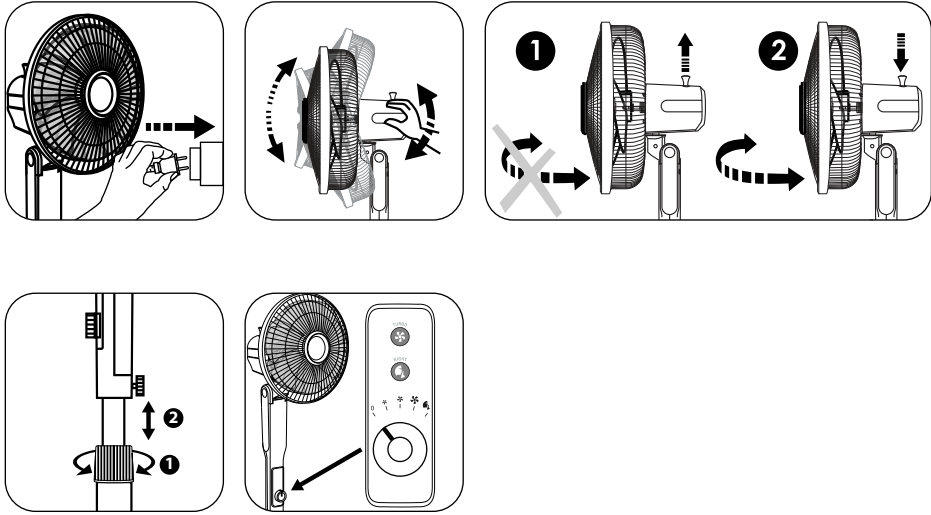


1.

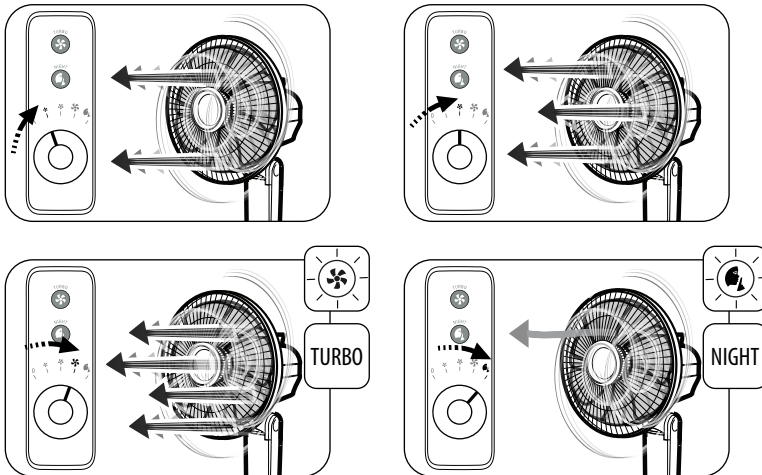


2.

ON

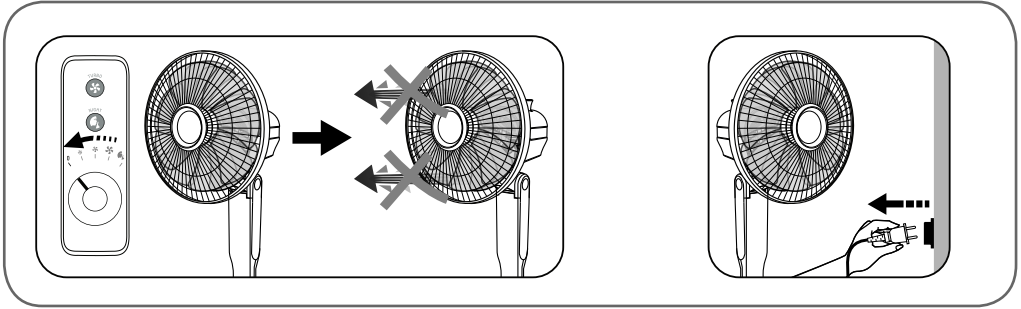


3.

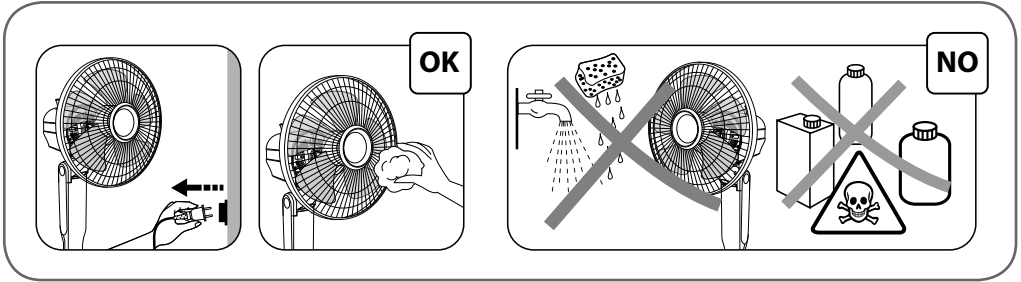
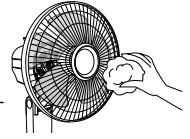


4.

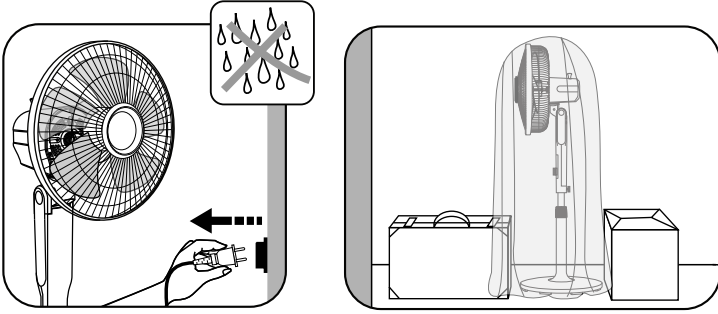
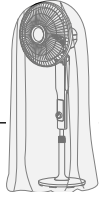
OFF



5.



6.





**FR** Veuillez lire attentivement le livret "Consignes de sécurité et d'utilisation" avant la première utilisation / **EN** Please read carefully the "Safety and use instructions" booklet before first use / **DE** Lesen Sie vor dem erstmaligen Gebrauch aufmerksam die Broschüre „Sicherheits- und Bedienungshinweise“ durch. / **NL** Gelieve vóór het eerste gebruik aandachtig het boekje met de veiligheids- en gebruiksvorschriften door te nemen / **IT** Leggere con attenzione il libretto "Norme di sicurezza e d'uso" al primo utilizzo / **ES** Lea detenidamente el libro «Instrucciones de seguridad y de uso» antes de utilizar el aparato por primera vez / **PT** Leia atentamente o manual «Instruções de segurança e utilização» antes da primeira utilização / **EL** Διαβάστε προσεκτικά το εγχειρίδιο «Οδηγίες ασφαλείας και χρήσης» πριν από την πρώτη χρήση / **SV** Var god läs häftet "Säkerhets- och användningsinstruktioner" innan den första användningen. / **DA** Læs hæftet "Sikkerheds- og brugsanvisning" grundigt igennem inden den første ibrugtagning. / **FI** Lue turvallisuus- ja käyttöohjevihko huolellisesti ennen ensimmäistä käyttökertaa. / **NO** Les nøye heftet "Råd om sikkerhet og bruk" før første gangs bruk / **RO** Înainte de prima utilizare, citiți cu atenție manualul „Instrucțiuni de siguranță și de utilizare” / **BG** Моля, прочетете внимателно книжката "Препоръки за безопасност и употреба" преди първоначална употреба / **SL** Pred prvo uporabo natančno preberite »Navodila za varno uporabo« / **HR** Molimo da prije prve uporabe pažljivo pročitate priručnik „Sigurnosne upute” / **SR** Molimo vas da pročitate knjžicu «Sigurnost i korišćenje» pre prve upotrebe / **BS** Molimo vas da pročitate knjžicu «Sigurnost i upotreba» prije prve upotrebe / **PL** Przed pierwszym użyciem proszę uważnie przeczytać broszurę „Zalecenia dotyczące bezpieczeństwa i użytkowania” / **ET** Palun lugege enne esimest korda kasutamist hoolikalt ohutus- ja kasutusjuhendit / **LT** Atidžiai perskaitykite knygelę „Saugos ir naudojimo reikalavimai” prieš naudodami įrenginį pirmą kartą / **LV** Pirms izmantojat ierici pirmoreiz, lūdzu rūpīgi izlasiet brošūru "Norādījumi par drošību un lietošanu" / **CS** Před prvním použitím si, prosím, pečlivě prostudujte „Bezpečnostní pokyny pro použití” / **SK** Pred prvým použitím si pozorne prečítajte „Bezpečnostné odporúčania a použitie”. / **HU** Az első használat előtt figyelmesen olvassa el a „Biztonsági előírások és használati útmutató” című fejezetet / **TR** İlk kullanımdan önce "Güvenlik ve kullanım talimatları" kitapçığını dikkatlice okuyun / **UK** Перед першим використанням уважно прочитайте посібник «Правила техніки безпеки та рекомендації щодо використання» / **RU** Перед первым использованием внимательно прочитайте инструкцию «Меры безопасности и правила использования»

**FR** Pour plus d'informations / **EN** For more information / **DE** Weitere Informationen / **NL** Voor meer informatie / **IT** Per ulteriori informazioni / **ES** Para más información / **PT** Para mais informações / **EL** Για περισσότερες πληροφορίες / **SV** För mer information / **DA** Yderligere informationer / **FI** Lisätietoja / **NO** For ytterligere informasjon / **RO** Pentru informații suplimentare / **BG** За повече информация / **SL** Več informacij / **HR** Za više informacija / **SR** za više informacija / **BS** za dodatne informacije / **PL** Więcej informacji można znaleźć / **ET** Lisateave / **LT** Norėdami daugiau informacijos / **LV** Vairāk informācijas / **CS** Více informací naleznete zde / **SK** Pre viac informácií / **HU** További információk / **TR** Daha fazla bilgi için / **UK** Для отримання докладніших відомостей / **RU** Для получения дополнительной информации

[www.rowenta.com](http://www.rowenta.com)

[www.tefal.com](http://www.tefal.com)