



4833

# SIDE-BY-SIDE PUSH AROUND SUV™

The Step2 Company, LLC.

10010 Aurora-Hudson Rd.  
Streetsboro, OH 44241 USA  
1-800-347-8372 USA & Canada Only  
(330)656-0440  
www.step2.com



## ENGLISH

USE FOR CHILDREN FROM AGES 1.5 TO 5 YEARS OLD.

OBSERVE ALL STATEMENTS AND WARNINGS TO REDUCE THE LIKELIHOOD OF SERIOUS OR FATAL INJURY. SAVE THIS SHEET FOR FUTURE REFERENCE.

### ⚠️ WARNING:

#### CHOKING HAZARD

Small parts. Sharp points. Adult assembly required.

### ⚠️ WARNING:

#### BURN HAZARD

- Always check the temperature of the product before letting your children play on it.
- Remember that the product may cause burns.
- Always be aware of the sun and weather conditions, and do not assume that the equipment is safe because the air temperature is not very high.

### ⚠️ WARNING:

#### TO AVOID SERIOUS INJURY:

- Provide adult supervision at all time.
- Do not use in areas unsafe for pedestrians.
- Do not use on steps or steep inclines where product could roll away.
- Keep away from pools or other bodies of water.
- Shoes must be worn during use.
- Allow a maximum of two riders.
- Periodically check the handle and hardware for wear and proper assembly.
- Do not place objects on the roof.
- Bottle Holder can only contain bottled water. Not intended for hot beverages.

#### CLEANING INSTRUCTIONS:

Use a 50/50 mixture of vinegar and water.

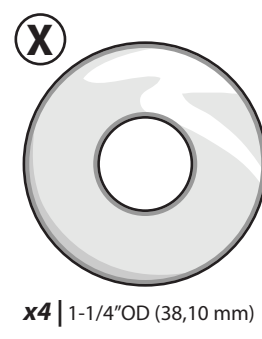
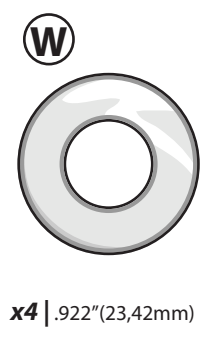
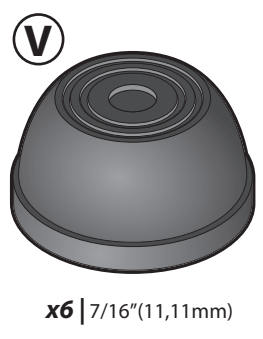
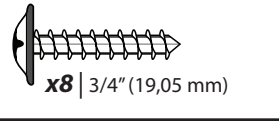
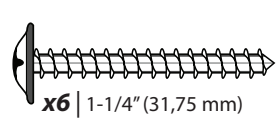
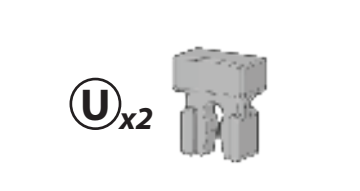
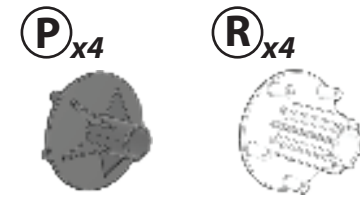
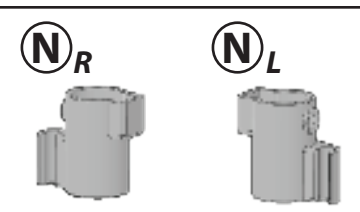
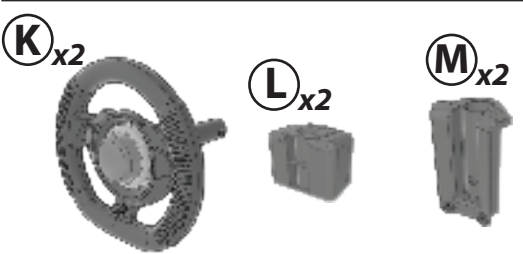
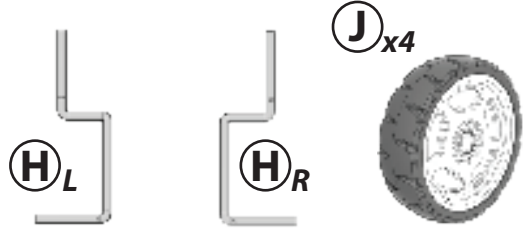
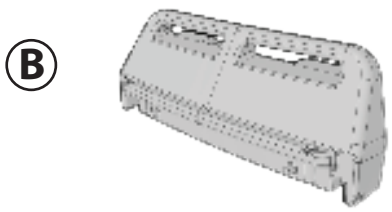
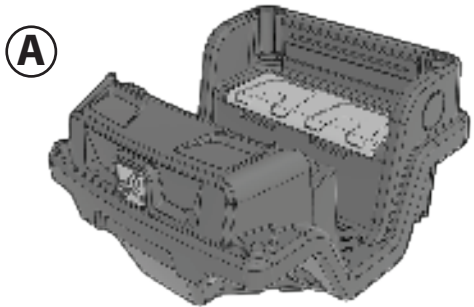
#### DISPOSAL INSTRUCTIONS:

Please recycle when possible. Disposal must be in compliance with all government regulations.

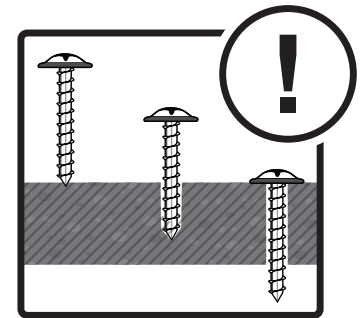
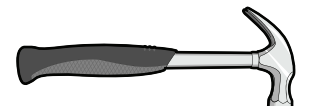
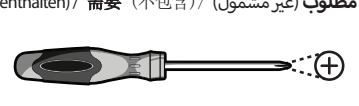
#### SAFETY INFORMATION

- Limit: 2 children. Maximum child weight: 50 lbs. (22.68kg.)
- Instruct children:
  - not to use product until properly assembled.
  - to keep hands, feet, loose clothing and long hair away from the wheels during use.
- Seat belt is only intended to keep child seated. Fasten securely across waist.
- **DO NOT** remove any screws once installed. For disassembly, only remove parts not secured by screws.
- **DO NOT** over-tighten screws or they will not hold parts together appropriately.
- Take notice that screws are designed to pierce the plastic and form their own threads.

**INSPECT THIS PRODUCT BEFORE EACH USE. TIGHTLY SECURE CONNECTIONS AND REPLACE DAMAGED OR WORN COMPONENTS. CONTACT THE STEP2 COMPANY, LLC. FOR REPLACEMENT PARTS.**

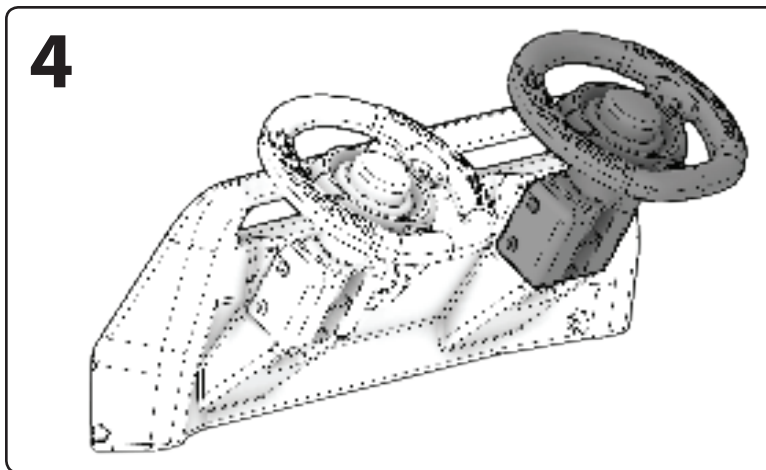
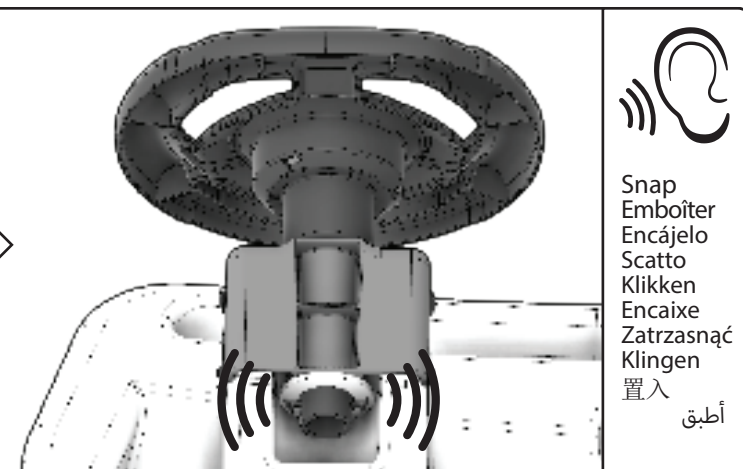
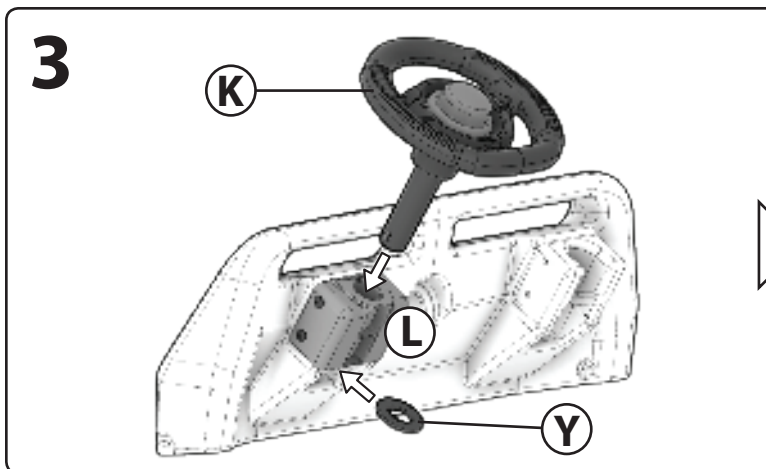
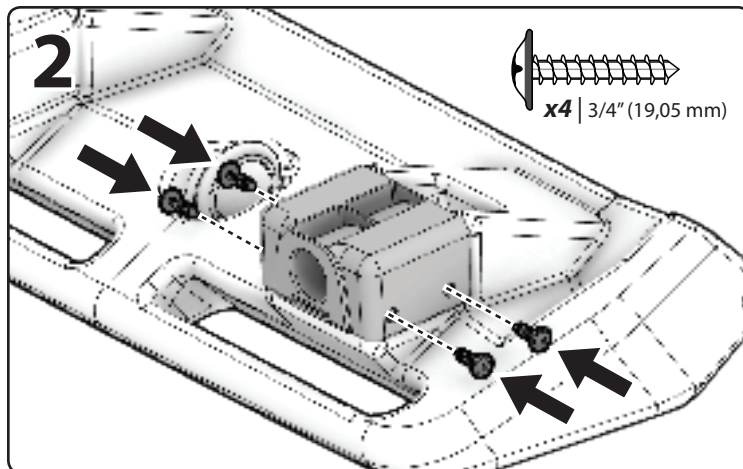
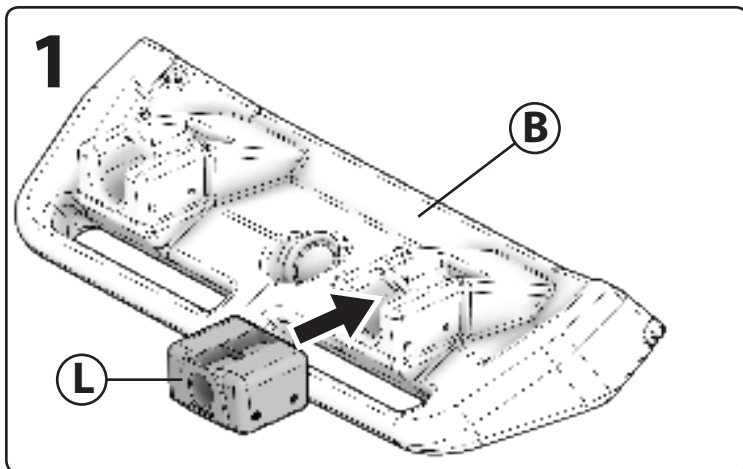


**REQUIRED (Not Included) / REQUIS (Non inclus) / NECESARIO (No incluido) / OBLIGATOIRE (Non inclus) / VEREIST (Niet inbegrepen) / NECESSÁRIO (Não incluso) / WYMAGANE (Nie zawarty) / ERFORDERLICH (Nicht enthalten) / 需要 (不包含) / مطلوب (غير مشمول)**

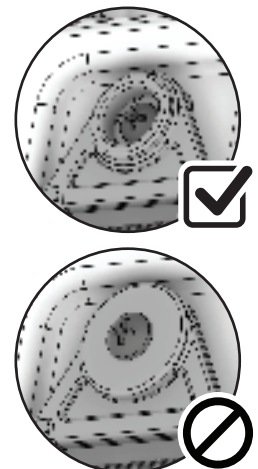
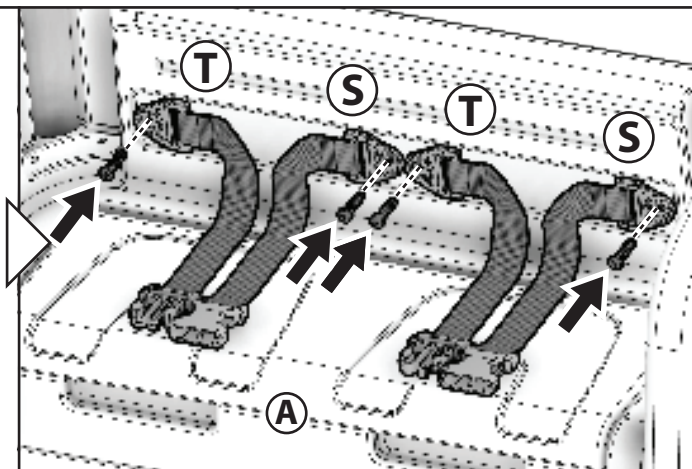
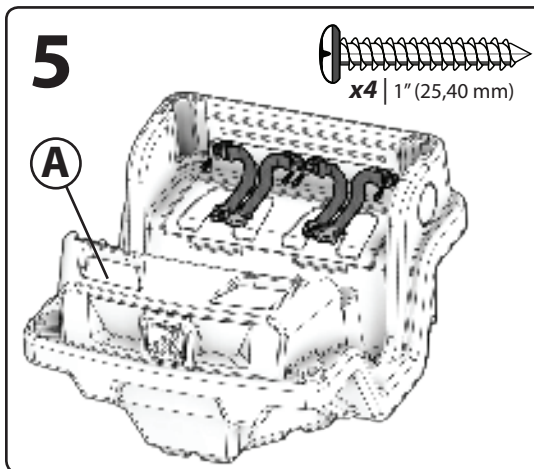


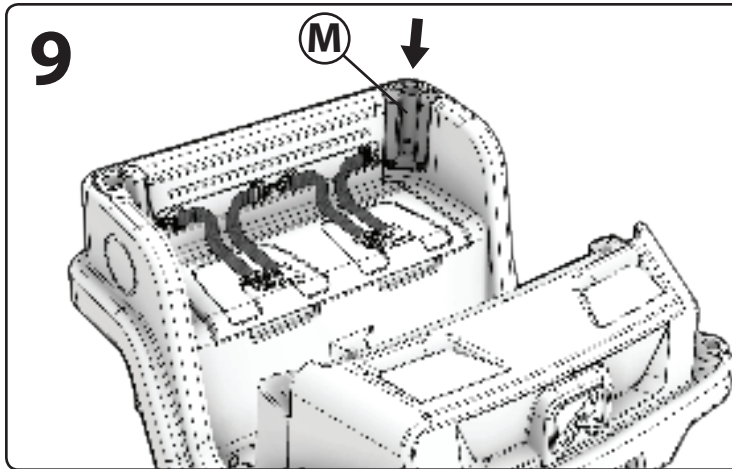
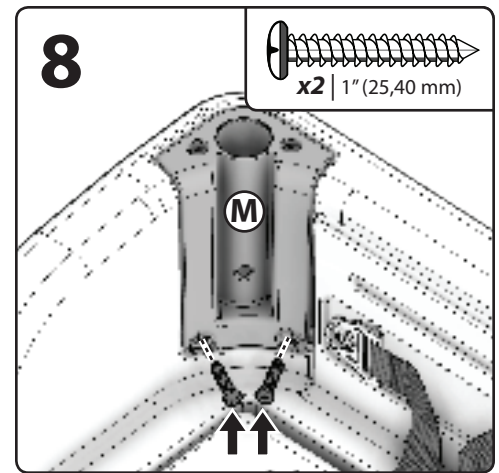
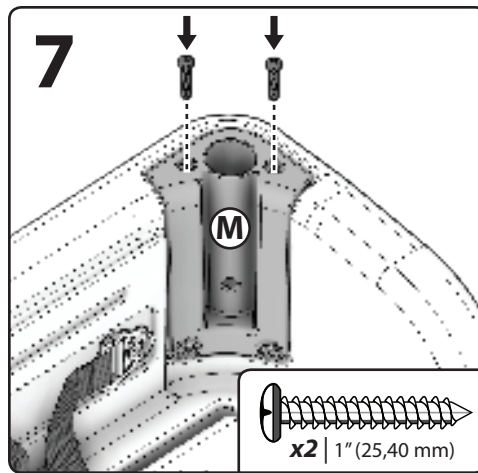
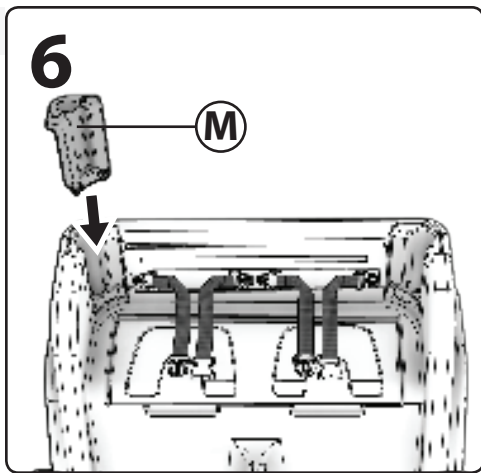
**PLEASE NOTE:** Product has no holes, Screws form their own. Apply pressure.  
**VEUILLEZ NOTER :** Le produit n'a pas de trou. Les vis formeront leur propre trou. Visser en appuyant.  
**POR FAVOR, TENGA EN CUENTA QUE:** El producto no tiene orificios. Los tornillos forman sus propios orificios. Ejerza presión.  
**NOTA:** sul prodotto non sono presenti fori. Le viti sono autofilettanti. Applicare pressione.  
**ATTENTIE:** Dit product is niet voorzien van schroefgaten. De schroeven vormen hun eigen gaten. Druk uit oefenen.  
**TENHA EM ATENÇÃO:** O produto não tem furos. Os parafusos são autorroscantes. Aplicar pressão.  
**UWAGA:** Produkt nie zawiera otworów. Otwory tworzą śrubki. Należy je dociskać.  
**BITTE BEACHTEN:** Das Produkt hat keine Bohrungen. Die Schrauben drehen sich ohne Bohrung ein. Druck anwenden.  
**请注意:** 产品无孔。需要钻孔。施加压力。

يرجى ملاحظة أنه لا توجد ثقوب بالمنتج. تفتح المسامير الثقوب الخاصة بها. اضغط.



Repeat steps 1-3 to other side.  
 Répétez les étapes 1-3 del'autre côté.  
 Repita los pasos 1-3 en el otro lado.  
 Ripetere i passi 1-3 sull'altrolato.  
 Herhaal stap 1-3 aan de andere kant.  
 Repita os passos 1-3 para o outro lado.  
 Powtórzyć kroki 1-3 z drugiej strony w przypadku.  
 Wiederholen Sie die Schritte 1 bis 3 auf der anderen Seite.  
 在另一側重复步骤 1 和 3。  
 كرر الخطوات 1 و 3 مع الطرف الآخر.





Repeat steps 6-8 to other side.

Répétez les étapes 6-8 de l'autre côté.

Repita los pasos 6-8 en el otro lado.

Ripetere i passi 6-8 sull'altro lato.

Herhaal stap 6-8 aan de andere kant.

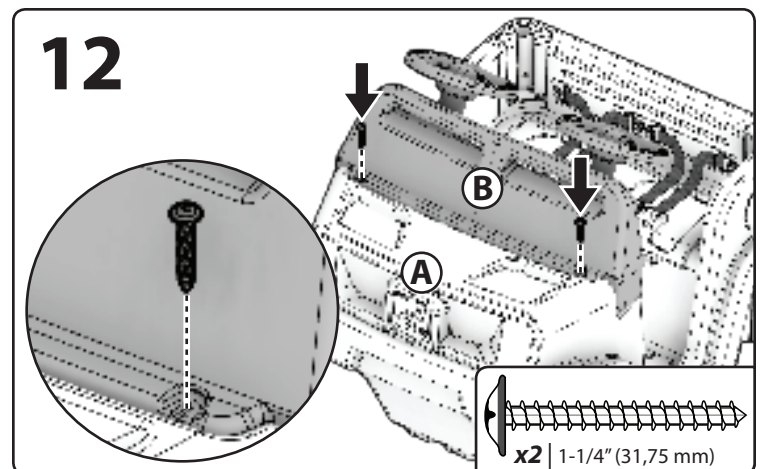
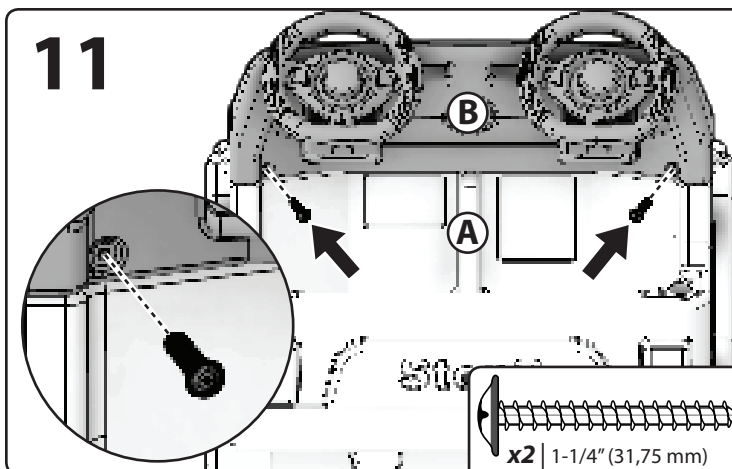
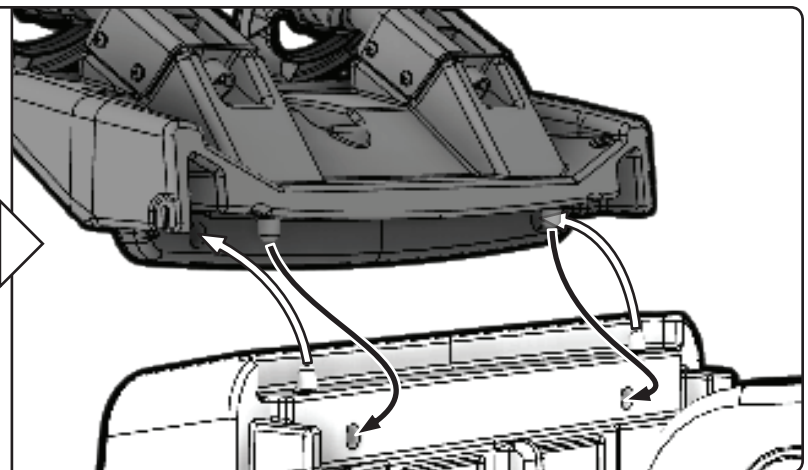
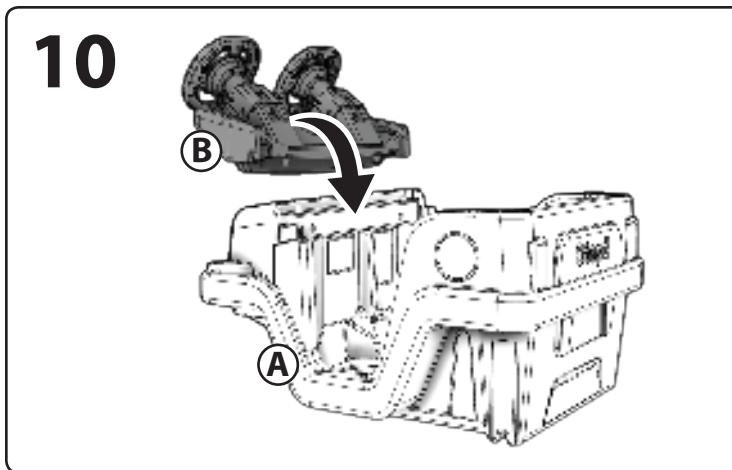
Repita os passos 6-8 para o outro lado.

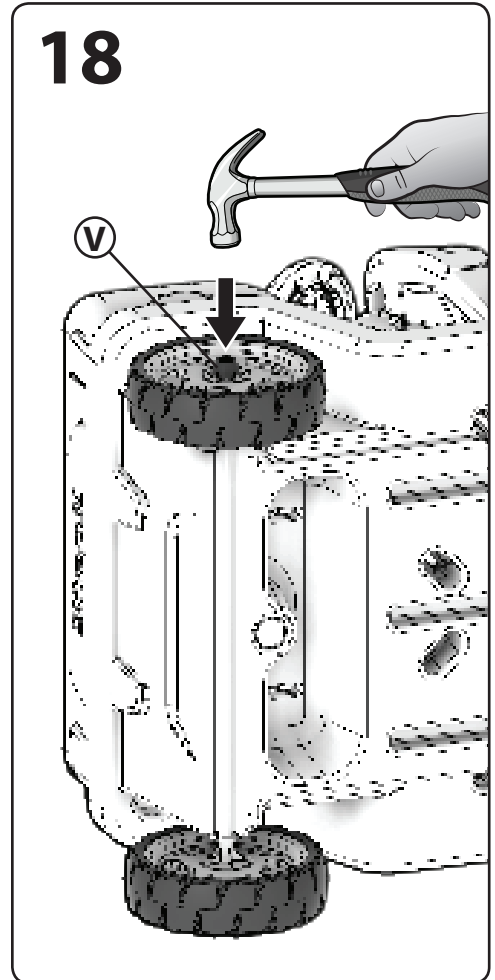
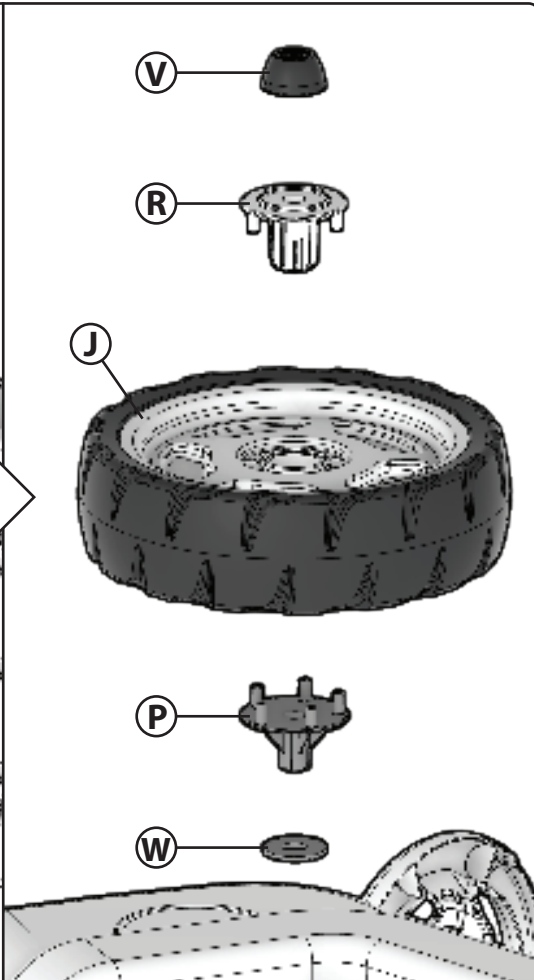
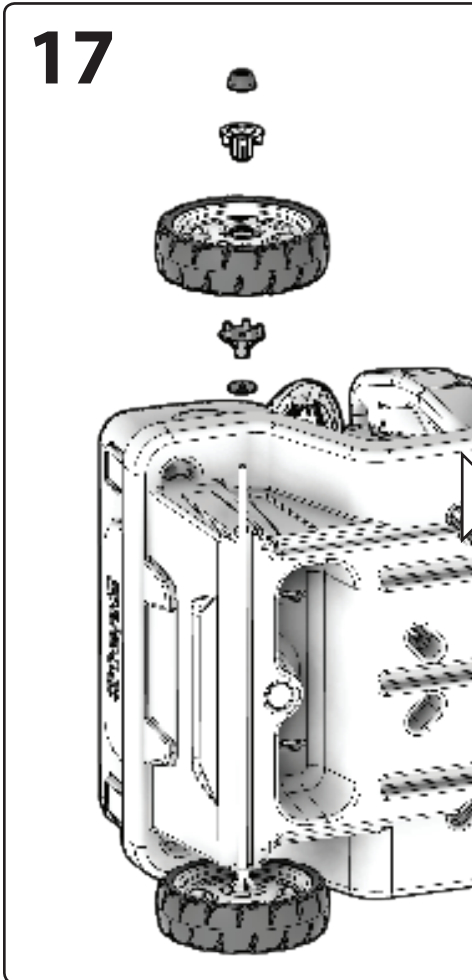
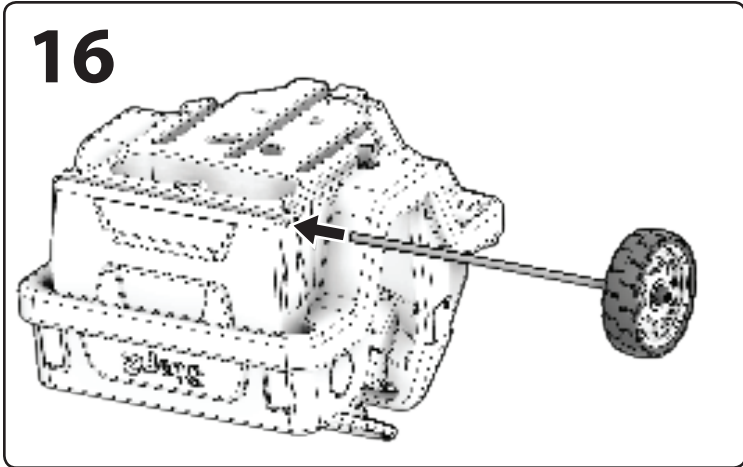
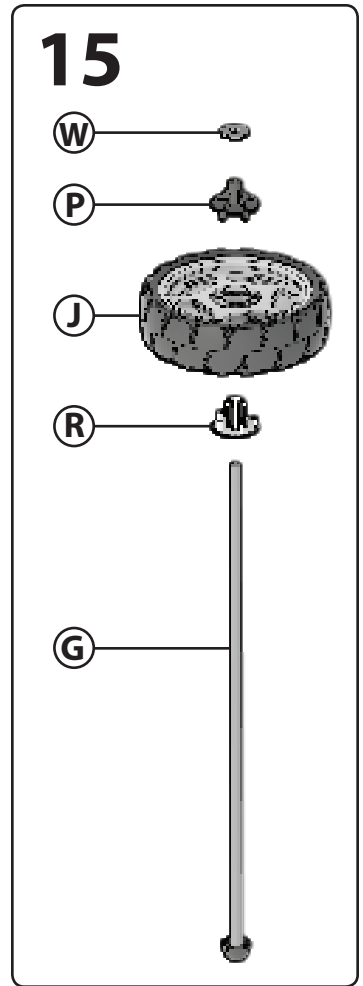
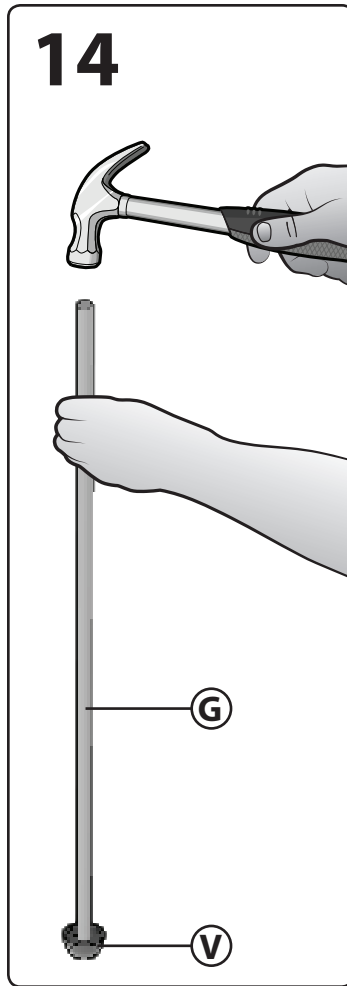
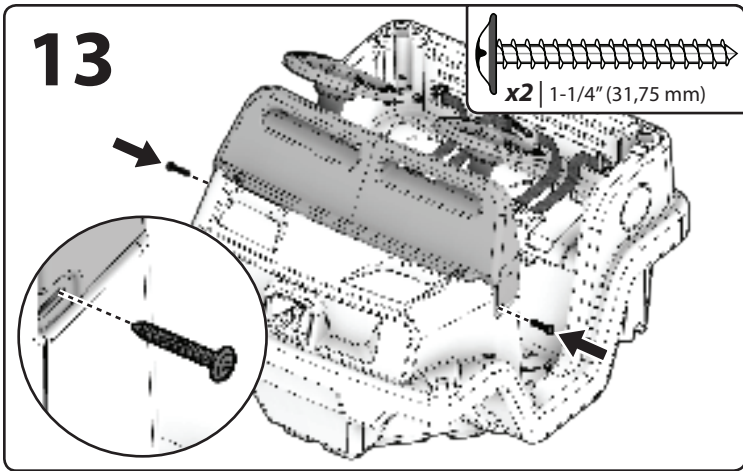
Powtórzyć kroki 6-8 z drugiej strony w przypadku.

Wiederholen Sie die Schritte 6 bis 8 auf der anderen Seite.

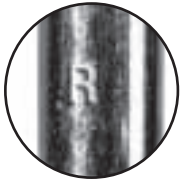
在另一側重复步骤 6 和 8。

كرر الخطوات 6 و 8 مع الطرف الأخر.

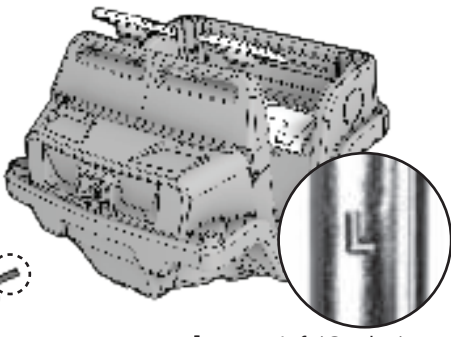
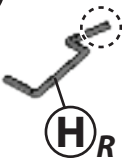




# 19



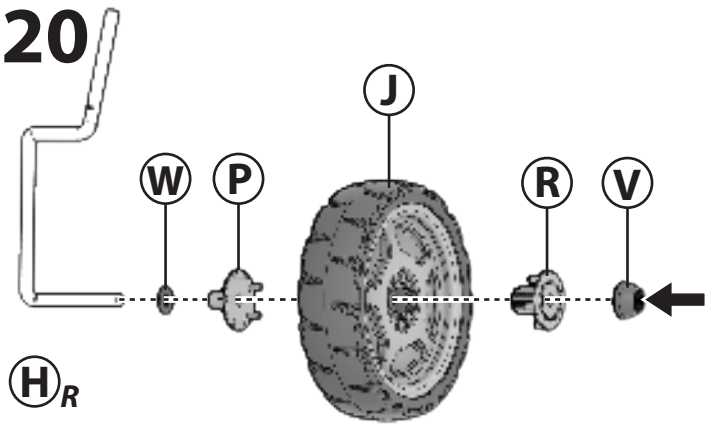
Right / Droite / La derecha / Destra / Rechts / Direito / Prawo / Richtig / 右 / يمين



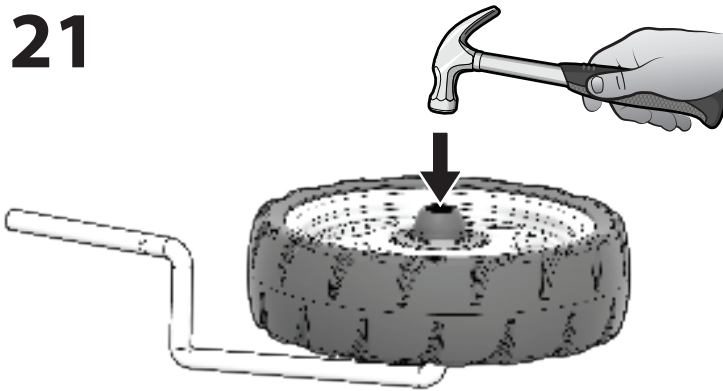
Left / Gauche / Izquierdo / sinistra / links / à esquerda / lewo / links / 左 / يسار



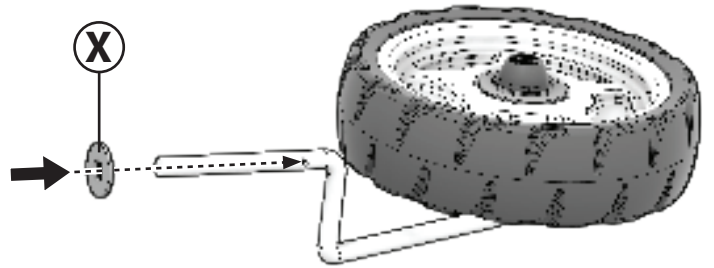
# 20



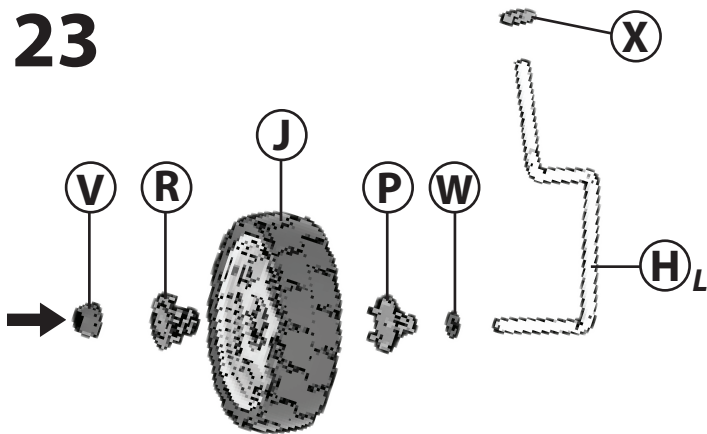
# 21



# 22



# 23



Repeat steps 20-22 to other side.

Répétez les étapes 20-22 de l'autre côté.

Repita los pasos 20-22 en el otro lado.

Ripetere i passi 20-22 sull'altrolato.

Herhaal stap 20-22aan de andere kant.

Repita os passos 20-22 para o outro lado.

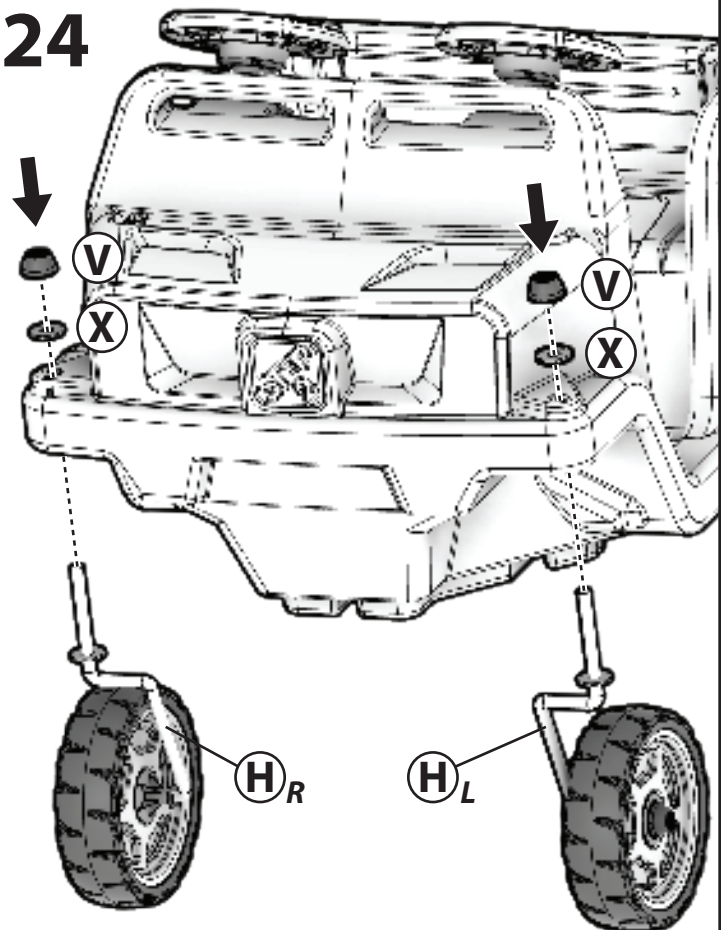
Powtórzyć kroki 20-22 z drugiej strony w przypadku.

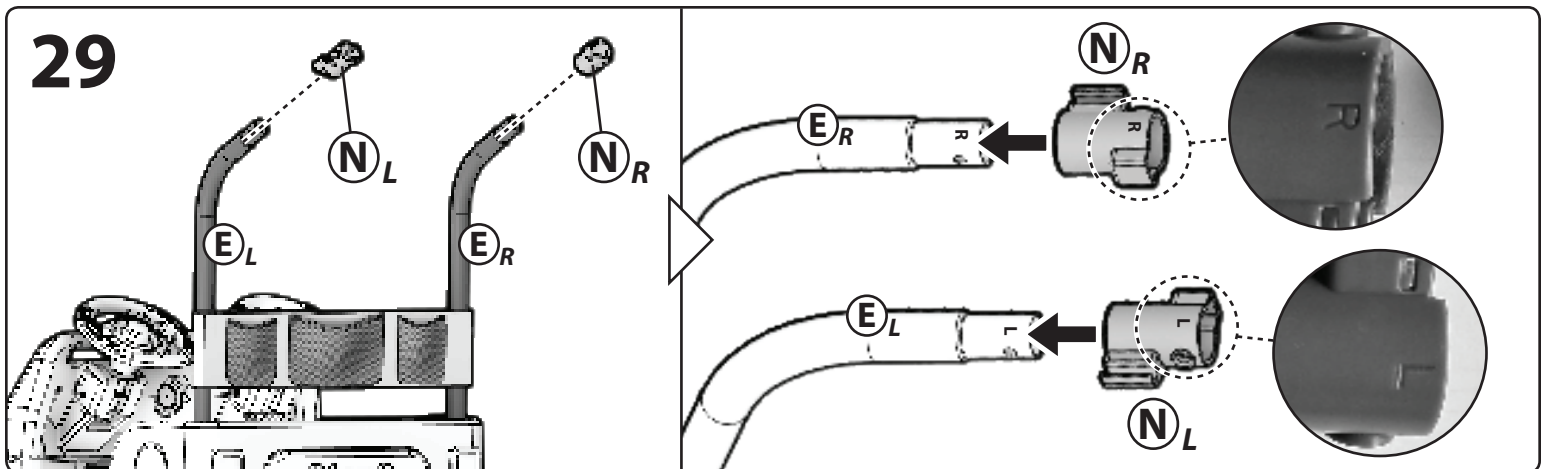
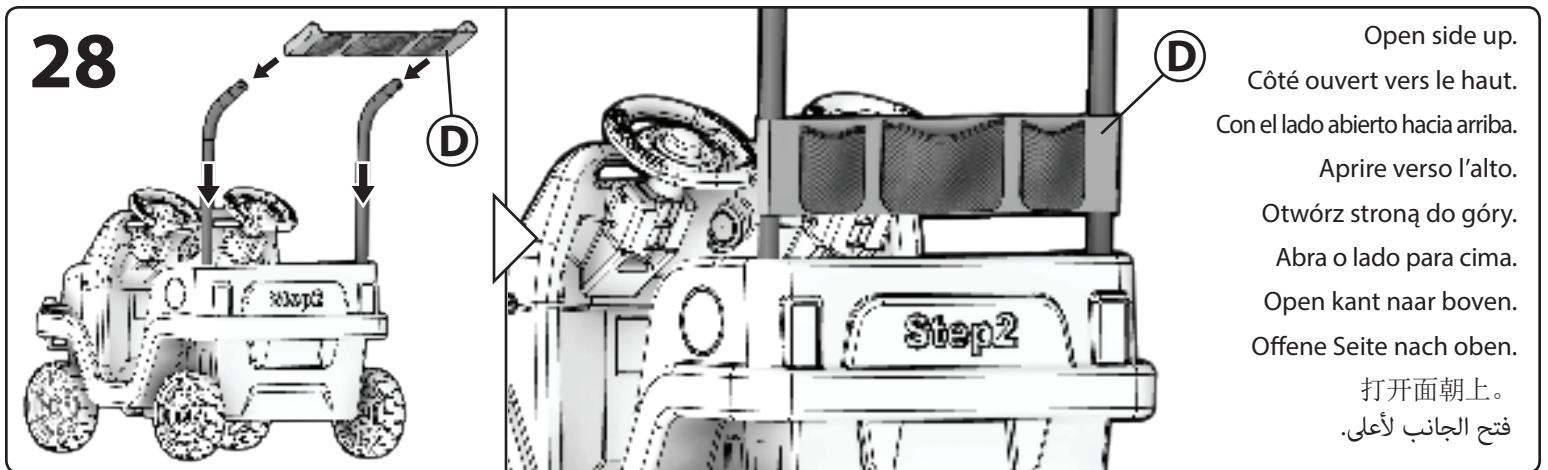
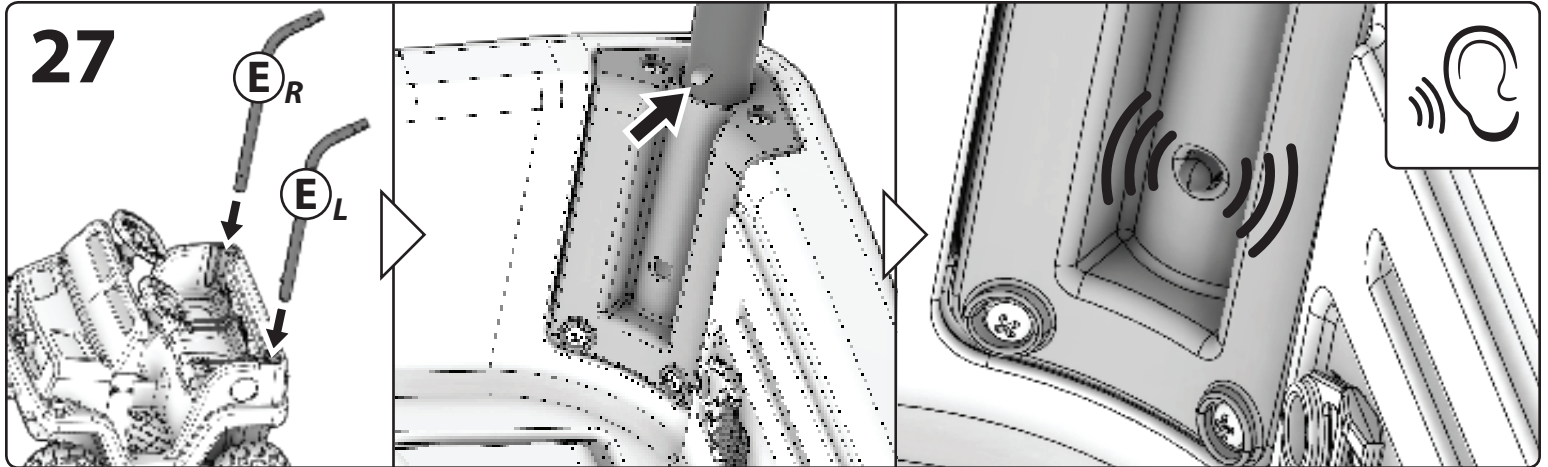
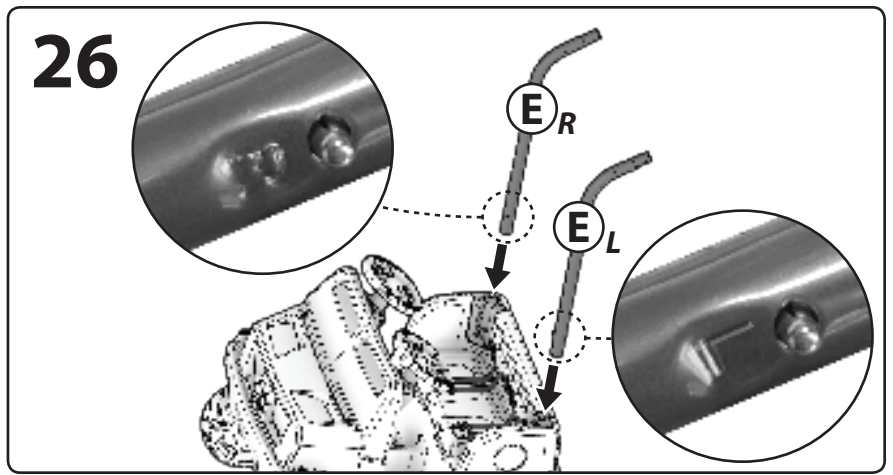
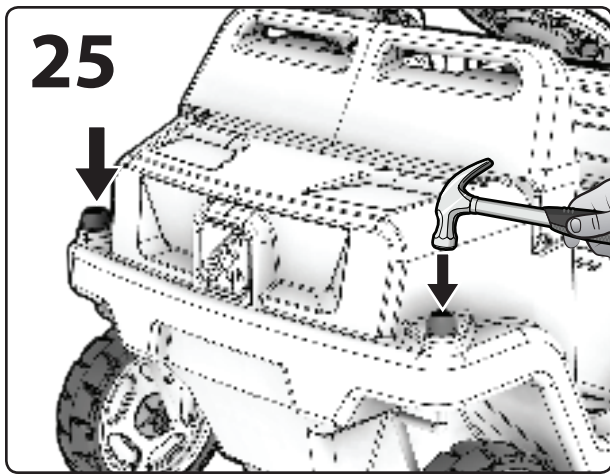
Wiederholen Sie die Schritte # bis # auf der anderen Seite.

在另一側重复步骤 20 和 22。

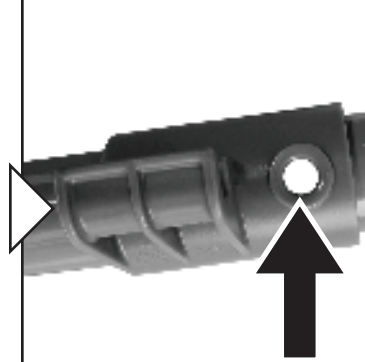
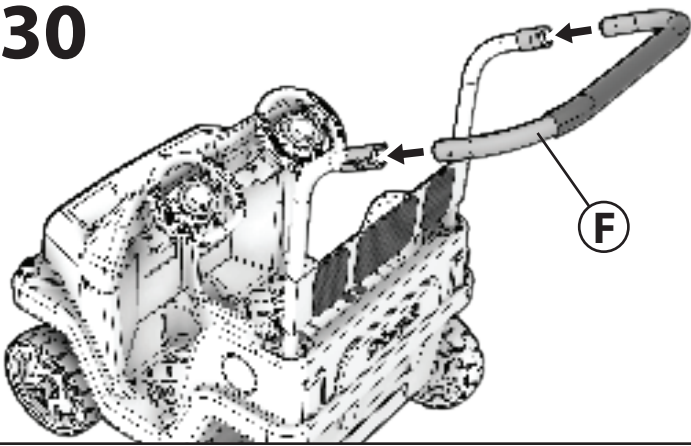
كرر الخطوات 20 و 22 مع الطرف الأخر.

# 24



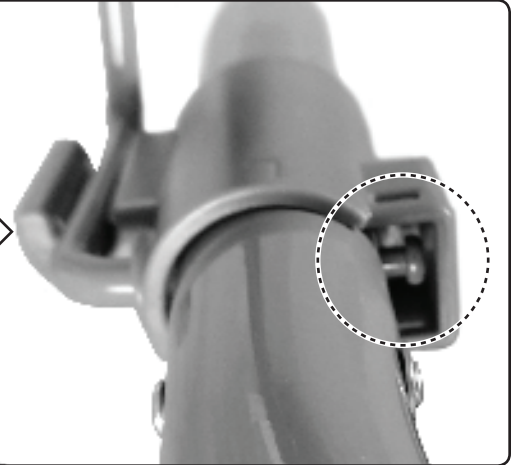
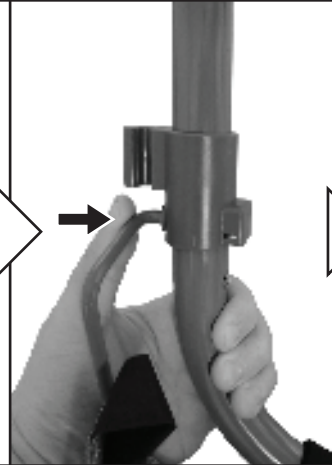
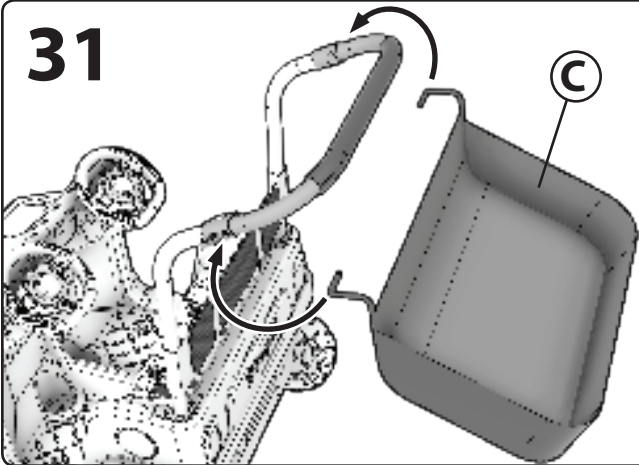


# 30

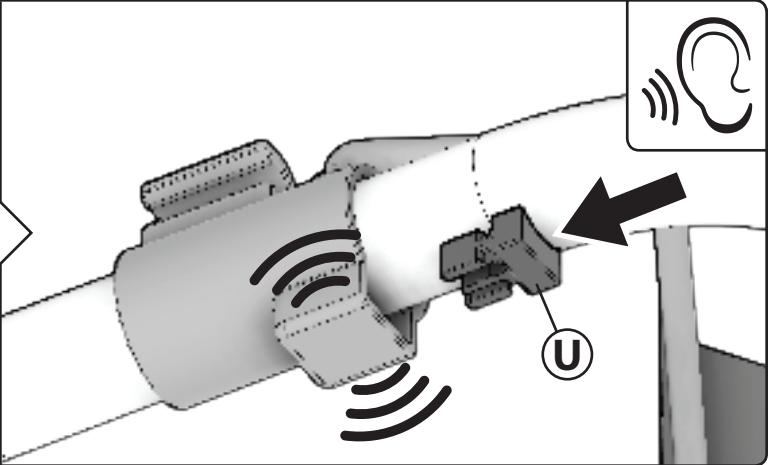
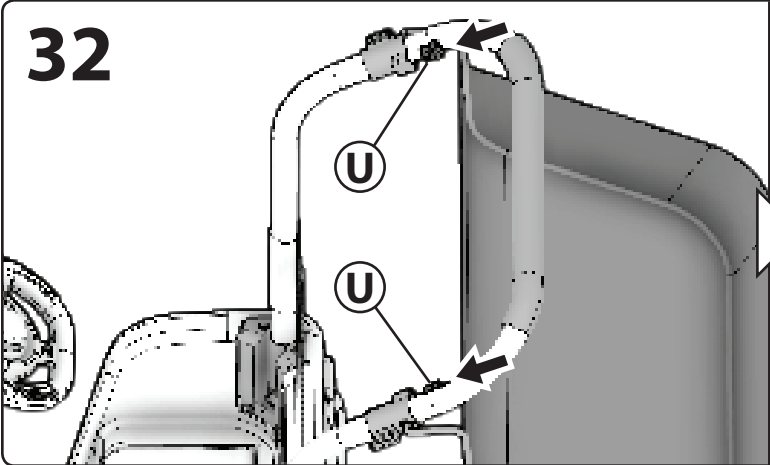


Align holes in parts E, N, and F.  
 Aligner les trous dans les pièces E, N et F.  
 Alinee los agujeros en las partes E, N y F.  
 Allineare i fori nelle parti E, N e F.  
 Lijn de gaten in de delen E, N en F uit.  
 Alinhe os furos nas partes E, N e F.  
 Dopasuj otwory w częściach E, N i F.  
 Richten Sie die Löcher in den Teilen E, N und F aus.  
 对准零件E, N和F中的孔。  
 قم بمحاذاة الثقوب في الأجزاء E و N و F.

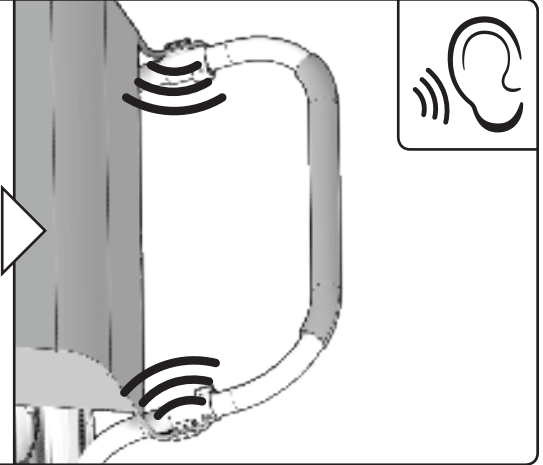
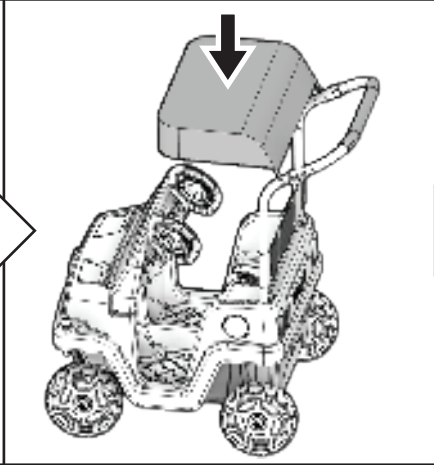
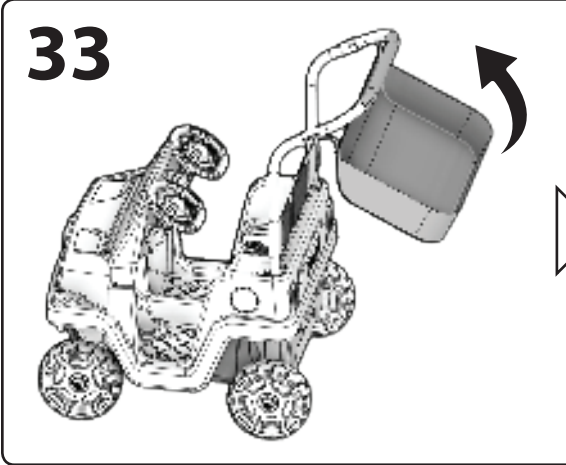
# 31



# 32



# 33

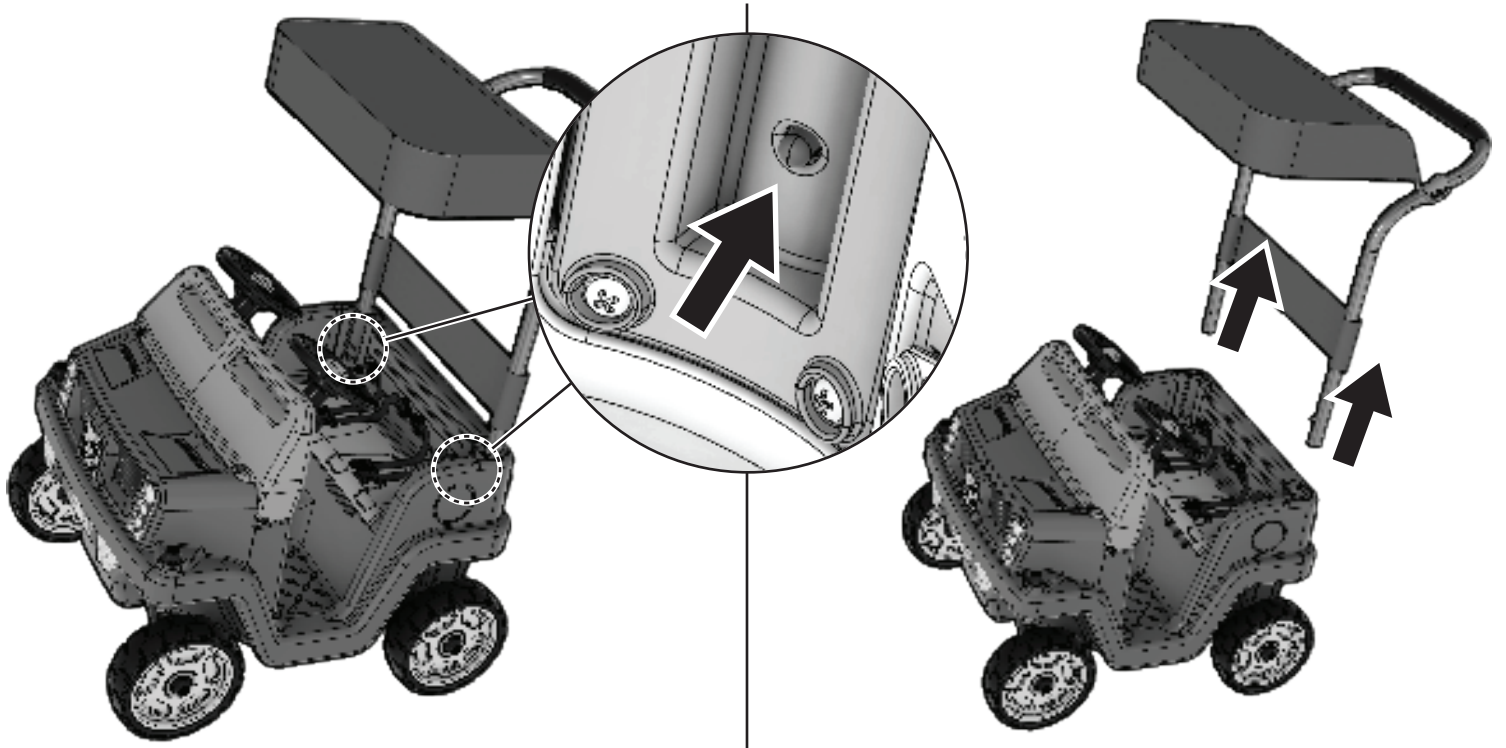




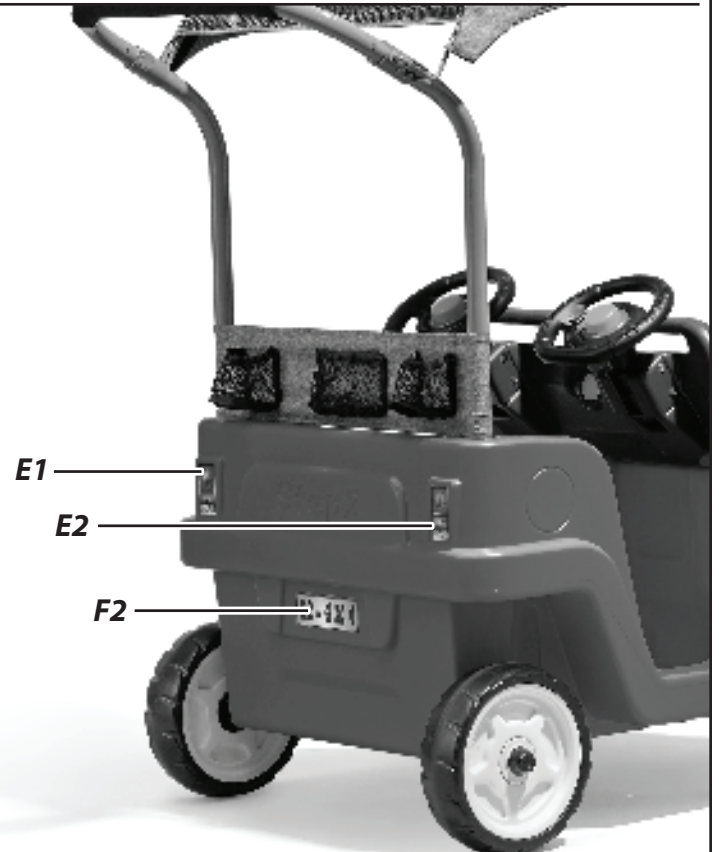
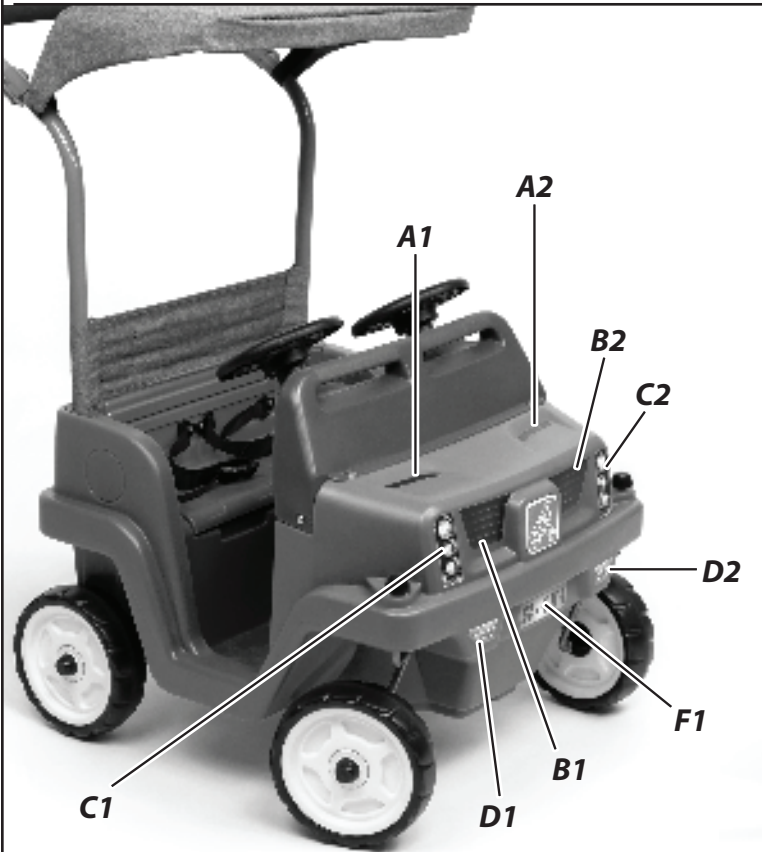
# 34

How to remove the canopy for storage.  
Comment enlever le toit pour l'entreposage du produit.  
Cómo quitar la cubierta para guardarla.  
Come rimuovere il tettuccio per la conservazione.  
Hoe het zonnescherm moet worden verwijderd voor opslag.

Como retirar a capota para guardar.  
Jak zdjąć zadaszenie w celu przechowania.  
So entfernen Sie den Baldachin zur Aufbewahrung.  
如何拆除遮篷以进行存放。  
كيفية إزالة الزحليقة المزودة بمظلة بغرض التخزين.



Decal Application: Application des décalcomanies: Colocación de los adhesivos: Applicazione delle decalcomanie:  
Plakplaatje aanbrengen: Aplicação da decalcomania: Umieszczanie naklejek: Aufbringen der klebefolien: 贴纸置放: وضع الملصق:



CONÇU POUR UNE UTILISATION PAR DES ENFANTS DE 1,5 À 5 ANS.

RESPECTEZ LES ÉNONCÉS ET AVERTISSEMENTS SUIVANTS POUR RÉDUIRE LA PROBABILITÉ DE BLESSURE GRAVE, VOIRE MORTELLE.  
CONSERVEZ CETTE FEUILLE POUR RÉFÉRENCE ULTÉRIEURE.

## ⚠ MISE EN GARDE:

### DANGER D'ÉTOUFFEMENT

Petite pièces. Points pointus.  
Assemblage par un adulte requis.

## ⚠ MISE EN GARDE:

### POUR ÉVITER UNE BLESSURE GRAVE:

- Assurer une supervision par un adulte en tout temps.
- Ne pas utiliser dans des zones dangereuses pour les piétons.
- Ne pas utiliser le jouet sur des marches ou des pentes raides sur lesquelles le jouet risque de rouler en arrière.
- Tenir à l'écart des piscines ou de tout point d'eau.
- Des chaussures doivent être portées durant l'utilisation.
- Autorisez un maximum de deux coureurs.
- Vérifier régulièrement la poignée et le matériel afin de s'assurer qu'il n'y a pas d'usure et que l'assemblage est adéquat.
- Ne placez pas d'objets sur le toit.
- Le porte-bouteille ne peut contenir que des bouteilles d'eau. **N'y** mettez pas des boissons chaudes.

## ⚠ MISE EN GARDE:

### DANGER DE BRÛLURE

- Vérifiez toujours la température du produit avant de laisser vos enfants jouer dessus.
- N'oubliez pas que le produit peut causer des brûlures.
- Faites toujours attention au soleil et aux conditions météorologiques, et ne supposez jamais que le matériel est sûr parce que la température de l'air n'est pas très élevée.

## INSTALLATION

- Limite: 2 enfants. Poids maximum de l'enfant : 50 lbs. (22.68kg.)
- Interdisez aux enfants:
  - d'utiliser l'équipement jusqu'à ce qu'il soit assemblé correctement.
  - de garder les mains, les pieds, les vêtements amples et les cheveux longs à l'écart des roues pendant le fonctionnement.
- **NE PAS** retirer les vis une fois l'unité assemblée. Pour désassembler l'unité, retirer uniquement les pièces qui ne sont pas fixées avec des vis.
- **NE PAS** trop serrer les vis, sinon celles-ci ne sont pas en mesure de maintenir les pièces ensemble de manière adéquate.
- Veuillez prendre note que les vis sont conçues pour percer le plastique et former leur propre filetage.
- La ceinture de sécurité est conçue uniquement pour maintenir l'enfant assis. Attachez fermement autour de la taille.

## INSTRUCTIONS DE NETTOYAGE :

Utilisez un mélange 50/50 de vinaigre et d'eau.

## INSTRUCTIONS DE MISE AU REBUT:

Veuillez recycler dans la mesure du possible. L'élimination doit être conforme à toutes les lois nationales.

**INSPECTEZ CE PRODUIT AVANT CHAQUE UTILISATION. SERREZ BIEN LES CONNEXIONS ET REMPLACEZ LES COMPOSANTS USÉS OU ENDOMMAGÉS. CONTACTEZ LA SOCIÉTÉ STEP2 POUR DES PIÈCES DE RECHANGE.**

USO PARA NIÑOS DE 1.5 A 5 AÑOS DE EDAD.

RESPECTE LAS SIGUIENTES RECOMENDACIONES Y ADVERTENCIAS PARA DISMINUIR LA PROBABILIDAD DE SUFRIR LESIONES GRAVES O MORTALES.  
CONSERVE ESTA HOJA PARA SU CONSULTA EN EL FUTURO.

## ⚠ ADVERTENCIA:

### RIESGO DE ASFIXIA

Contiene piezas pequeñas. Puntas afiladas.  
Requiere montaje por parte de un adulto.

## ⚠ ADVERTENCIA:

### PARA EVITAR LESIONES SERIAS:

- Este producto requiere supervisión adulta en todo momento.
- No lo use en áreas inseguras para peatones.
- No lo use en escalones ni inclinaciones pronunciadas donde el juguete podría rodar.
- Manténgalo alejado de piscinas u otras masas de agua.
- Deben estar calzados mientras lo usan.
- Permitir un máximo de dos jinetes.
- Inspeccione periódicamente la agarradera y las piezas de montaje para asegurarse que no estén desgastadas y que estén bien montadas.
- No coloque objetos en el techo.
- **El soporte para botellas solo puede contener botellas de agua. No deben ponerse bebidas calientes.**

## ⚠ ADVERTENCIA:

### RIESGO DE QUEMADURAS

- Verifique siempre la temperatura del producto antes de permitir que los niños jueguen en él.
- Recuerde que el producto puede provocar quemaduras.
- Siempre tenga en cuenta el sol y las condiciones climáticas y no asuma que el equipo es seguro debido a que la temperatura del aire no es demasiado elevada.

## INSTALACIÓN

- Límite: 1 niños. Peso máximo del niño: 50 lbs. (22.68kg.)
- Por asiento. Asegúrese que los niños:
  - no utilicen este producto hasta que se haya finalizado su montaje.
  - mantienen las manos, los pies, las prendas sueltas y el pelo largo alejados de las ruedas mientras estén en movimiento.
- **NO** quite ningún tornillo una vez que se haya montado. Para desmontar, retire solo las piezas que no estén atornilladas.
- **NO** apriete los tornillos en exceso, ya que las piezas no quedarían unidas de manera adecuada.
- Los tornillos están diseñados para perforar el plástico y formar sus propias roscas.
- El cinturón de seguridad está sólo diseñado para mantener al niño sentado. Abróchelo en la cintura de forma segura.

## INSTRUCCIONES PARA LA LIMPIEZA:

Use una mezcla 50/50 de vinagre y agua.

## INTRUCCIONES PARA LA ELIMINACIÓN:

Recicle los componentes si tiene la posibilidad. La eliminación de este producto se debe realizar de conformidad con la Normativa Gubernamental.

**EXAMINE EL PRODUCTO ANTES DE CADA UTILIZACIÓN. FIJE LAS CONEXIONES Y SUSTITUYA LOS COMPONENTES QUE PRESENTEN DAÑOS O DESGASTE. PÓNGASE EN CONTACTO CON LA EMPRESA STEP2 PARA OBTENER PIEZAS DE REPUESTO.**

PER L'USO DA PARTE DI BAMBINI DAI 1.5 AI 5 ANNI.

OSSERVARE LE SEGUENTI DICHIARAZIONI E AVVERTENZE PER RIDURRE IL RISCHIO DI INFORTUNI GRAVI O FATALI.  
CONSERVARE QUESTO FOGLIO PER FUTURO RIFERIMENTO.

## ⚠ AVVERTENZE:

### RISCHIO DI SOFFOCAMENTO

Parti di dimensioni ridotte. Punti taglienti.  
È necessario il montaggio da parte di adulti.

## ⚠ AVVERTENZE:

### PRECAUZIONI PER LA PREVENZIONE DI INFORTUNI GRAVI:

- È necessaria la supervisione costante da parte di un adulto.
- Non utilizzare in aree non sicure per i pedoni.
- Non utilizzare su scalinate o superfici inclinate ripide su cui il giocattolo potrebbe scivolare.
- Tenere a distanza da piscine o altri corpi d'acqua.
- Indossare scarpe durante l'uso.
- Consentire un massimo di due cavalieri.
- Controllare periodicamente l'usura e il montaggio della maniglia e dello sgabello.
- Non posizionare oggetti sul Tettuccio.
- Il portabottiglie può contenere solo acqua in bottiglia. **Non** idoneo per bevande calde.

## ⚠ AVVERTENZE:

### PERICOLO DI USTIONI

- Controllare sempre la temperatura del prodotto prima di permettere ai bambini di giocare su di esso.
- Ricordarsi che il prodotto può provocare ustioni.
- Prestare sempre la massima attenzione alle condizioni meteo e al sole, e non presumere che l'attrezzatura sia sicura perché la temperatura dell'aria non è molto alta.

## INSTALLAZIONE

Limite: 1 bambini. Peso massimo del bambino: 50 lbs. (22.68kg.)

- Insegnare ai bambini:
  - di non utilizzare l'apparecchio prima del montaggio.
  - di mantenere mani, piedi, vestiti larghi e capelli lunghi a distanza dalle ruote durante l'operazione.
- **NON** rimuovere le viti dopo l'installazione. Per lo smontaggio, rimuovere solo le parti non fissate dalle viti.
- **NON** stringere eccessivamente le viti poiché ciò potrebbe causare un collegamento non corretto dei componenti.
- Considerare che le viti sono progettate per forare la plastica e formare filetti.
- La cintura di sicurezza è intesa unicamente per mantenere seduto il bambino. Allacciarla fermamente sopra la vita.

## ISTRUZIONI PER LA PULIZIA:

Usa una miscela 50/50 di aceto e acqua.

## ISTRUZIONI PER LO SMALTIMENTO:

Riciclare quando possibile. Lo smaltimento deve essere effettuato in conformità con tutti i regolamenti previsti dal governo.

**ISPEZIONARE QUESTO PRODOTTO PRIMA DI CIASCUN UTILIZZO. CHIUDERE FERMAMENTE LE CONNESSIONI E SOSTITUIRE I COMPONENTI DANNEGGIATI O USURATI. CONTATTARE STEP2 COMPANY PER OTTENERE RICAMBI.**

**BESTEMD VOOR GEBRUIK DOOR KINDEREN VAN 1.5 TOT 3 JAAR OUD.**

**NEEM DE VOLGENDE VERKLARINGEN EN WAARSCHUWINGEN IN ACHT OM WAARSCHIJNLIIK ERNSTIG OF FATAAL LETSEL TE VERMINDEREN. BEWAAR DIT BLAD VOOR TOEKOMSTIGE REFERENTIE.**

**⚠ WAARSCHUWING:**

**VERSTIKKINGSGEVAAR**

Kleine onderdelen. Scherpe punten. Montage door volwassene vereist.

**⚠ WAARSCHUWING:**

**OM ERNSTIG LETSEL TE VOORKOMEN:**

- Zorg te allen tijde voor toezicht van een volwassene.
- Niet gebruiken in gebieden die onveilig zijn voor voetgangers.
- Niet gebruiken op trappen of stijle hellingen waar het speelgoed weg kan rollen.
- Uit de buurt van zwembaden of andere waterlichamen houden.
- Tijdens gebruik moeten schoenen worden gedragen.
- Sta maximaal twee ruiters toe.
- Controleer de handgreep en de uitrusting periodiek op slijtage en juiste montage.
- Plaats geen voorwerpen op het zonnescherm.
- De fleshouder kan alleen flessen water bevatten en is **niet** bedoeld voor warme dranken.

**⚠ WAARSCHUWING:**

**VERBRANDINGSGEVAAR**

- Controleer altijd de temperatuur van het product voordat u uw kinderen er op laat spelen.
- Vergeet niet dat het product brandwonden kan veroorzaken.
- Let altijd goed op de zon en de weersomstandigheden en ga er niet zonder meer vanuit dat het toestel veilig is omdat de luchttemperatuur niet erg hoog is.

**INSTALLATIE**

- Limiet: 2 kinderen. Maximum gewicht van het kind 17 kg 50 lbs. (22.68kg).
- Vertel kinderen:
  - de uitrusting pas te gebruiken als deze op behoorlijke wijze gemonteerd is.
  - opgedragen worden om handen, voeten, losse kleding en lang haar uit de buurt van de wielen te houden tijdens gebruik.
- Verwijder **GEEN** schroeven nadat deze eenmaal zijn geïnstalleerd. Verwijder bij de demontage alleen onderdelen die niet zijn vastgezet met schroeven.
- Draai de schroeven **NIET** te vast aan, anders houden ze de onderdelen niet goed bij elkaar.
- Houd er rekening mee dat schroeven zodanig zijn ontworpen dat ze door het.
- De veiligheidsgordel is alleen bestemd om het kind in de stoel te houden. Maak de gordel stevig over de taille vast.

**REINIGINGSINSTRUCTIES:**

Gebruik een 50/50 mengsel van azijn en water.

**AFVOERINSTRUCTIES:**

Wanneer mogelijk recylen. Afvoeren moet gebeuren in overeenstemming met alle overheidsvoorschriften.

**DIT PRODUCT VÓÓR ELK GEBRUIK INSPECTEREN. DRAAI VERBINDINGEN GOED VAST EN VERVANG BESCHADIGDE OF VERSLETEN COMPONENTEN. NEEM CONTACT MET DE STEP2 COMPANY VOOR VERVANGINGSONDERDELEN.**

**DESTINA-SE A SER UTILIZADO POR CRIANÇAS CENTRE 1.5 E OS 5 ANOS.**

**RESPEITE AS SEGUINTE ADVERTÊNCIAS E AVISOS PARA REDUZIR A PROBABILIDADE DE UMA LESÃO GRAVE OU FATAL. GUARDA ESTA FOLHA PARA REFERÊNCIA FUTURA.**

**⚠ AVISO:**

**PERIGO DE ASFIXIA**

Peças pequenas. Pontas afiadas. Necessária a montagem por adultos.

**⚠ AVISO:**

**PARA EVITAR LESÃO GRAVE:**

- É necessária uma vigilância permanente por parte de adultos.
- Não utilizar em áreas não seguras para peões.
- Não utilizar em degraus nem inclinações íngremes em que o brinquedo possa rolar.
- Manter afastado de piscinas ou outras áreas com água.
- Devem ser calçados sapatos durante a utilização.
- Permita no máximo dois pilotos.
- Verifique regularmente o puxador e as ferragens para identificar sinais de desgaste e montagem incorrecta.
- Não colocar objectos sobre a cobertura.
- O porta-garrafa só deve conter água engarrafada. **Não** se destina a transportar bebidas quentes.

**⚠ AVISO:**

**RISCO DE QUEIMADURA**

- Verifique sempre a temperatura do produto antes de deixar o seu filho brincar com o mesmo.
- Lembre-se de que o produto pode causar queimaduras.
- Esteja sempre ciente das condições climáticas e do sol e não assuma que o equipamento é seguro porque a temperatura do ar não está muito elevada.

**INSTALAÇÃO:**

- Limite: 2 crianças. Peso máximo por criança 50 lbs. (22.68kg).
- Instrua as Crianças para que:
  - não usem o produto até que esteja devidamente montado.
  - manter as mãos, os pés, roupas soltas e cabelos compridos afastados das rodas durante o funcionamento.
- **NÃO** remova nenhum parafuso depois de montado. Para desmontar, remova apenas as partes que não estão presas com parafusos.
- **NÃO** aperte demasiado os parafusos, caso contrário estes não conseguirão manter as peças unidas.
- Tenha em conta de que os parafusos foram concebidos para perfurar o plástico e formar as suas próprias roscas.
- O cinto de segurança destina-se apenas a manter a criança sentada. Aperte de forma segura na cintura.

**INSTRUÇÕES DE LIMPEZA:**

Use uma mistura 50/50 de vinagre e água.

**INSTRUÇÕES DE ELIMINAÇÃO:**

Recicle sempre que possível. A eliminação deve estar em conformidade com todas as regulações oficiais.

**INSPECCIONE ESTE PRODUTO ANTES DE CADA UTILIZAÇÃO. APORTE BEM AS LIGAÇÕES E SUBSTITUA OS COMPONENTES DANIFICADOS OU DESGASTADOS. CONTACTE A STEP2 COMPANY PARA OBTENIR PEÇAS DE SUBSTITUIÇÃO.**

**PRODUKT PRZEZNACZONY DLA DZIECI W WIEKU OD 1.5 DO 5 LAT.**

**PRZESTRZEGANIE PONIŻSZYCH ZALECEŃ I OSTRZEŻEŃ ZMNIJSZY PRAWDOPODOBIEŃSTWO ODNIESIENIA POWAŻNYCH LUB ŚMIERTELNYCH OBRAŻEŃ CIAŁA. ZACHOWAĆ TE INSTRUKCJĘ DO PÓŹNIEJSZYCH KONSULTACJI.**

**⚠ OSTRZEŻENIE!**

**RYZYKO ZADŁAWIENIA**

Małe części. Ostre Punkty. Montaż powinna wykonać osoba dorosła.

**⚠ OSTRZEŻENIE!**

**ZAPOBIEGANIE POWAŻNYM OBRAŻENIOM:**

- Należy zapewnić nadzór osoby dorosłej nad dzieckiem przez cały czas.
- Nie używać w miejscach niebezpiecznych dla pieszych.
- Nie używać na schodach ani stromych wzniesieniach, z których zabawka może się stoczyć.
- Nie stosować w pobliżu basenów czy innych zbiorników wodnych.
- Podczas użytkowania należy nosić obuwie.
- Zezwól maksymalnie dwóm jeźdźcom.
- Okresowo sprawdzać zużycie i prawidłowy montaż uchwyty oraz sprzętu.
- Nie umieszczać żadnych przedmiotów na zadaszaniu.
- W uchwycie na butelkę należy umieszczać tylko butelkę z wodą. **Nie** jest przeznaczona na gorące napoje.

**⚠ OSTRZEŻENIE!**

**NIEBEZPIECZEŃSTWO POPARZENIA**

- Zawsze należy sprawdzić temperaturę produktu przed zezwoleniem dzieciom na zabawę.
- Należy pamiętać, że produkt może powodować poparzenia.
- Zawsze należy zwracać uwagę na słońce i warunki pogodowe. Nie można zakładać, że urządzenie jest bezpieczne, ponieważ temperatura powietrza nie jest bardzo wysoka.

**MONTAŻ:**

- Ograniczenia: 2 dzieci. Maksymalna waga dziecka: 50 lbs. (22.68kg).
- Polecić dzieciom, aby:
  - nie używały zabawki, dopóki nie zostanie odpowiednio zmontowana.
  - że podczas zabawy nie powinny zbliżać dłoni, stóp, luźnej odzieży ani długich włosów do kół.
- **NI** wykręcać żadnych wkrętów po wkręceniu. Podczas demontażu usuwać tylko części niezabezpieczone wkrętami.
- **NI** **NAL**ŻY zbyt mocno dokręcać śrub, ponieważ może to spowodować niewłaściwe połączenie elementów.
- Należy pamiętać, że użyte wkręty przebijające plastik są samogwintujące.
- Pasek służy wyłącznie do utrzymania dziecka w pozycji siedzącej. Należy zapiąć go na wysokości pasa.

**INSTRUKCJA CZYSZCZENIA:**

Użyj mieszanki octu i wody 50/50.

**INSTRUKCJA UTYLIZACJI:**

Produkt należy zutylizować, jeśli to możliwe. Należy utylizować zgodnie z obowiązującymi, krajowymi przepisami.

**NAL**ŻY SPRAWDZAĆ PRODUKT PRZED KAŻDYM UŻYCIEM. MOCNO DOKRĘCIĆ POŁĄCZENIA I WYMIENIĆ USZKODZONE LUB ZUŻYTE CZĘŚCI. W CELU WYMIANY CZĘŚCI NALŻY SKONTAKTOWAĆ SIĘ Z FIRMĄ STEP2.

VERWENDEN SIE FÜR KINDER IM ALTER VON 1,5 BIS 5 JAHREN.

BEACHTEN SIE FOLGENDE HINWEISE UND WARNUNGEN, UM DAS RISIKO ERNSTER ODER TÖDLICHER VERLETZUNGEN ZU MINDERN. BEWAHREN SIE DIESE ANWEISUNGEN AUF.

## ⚠️ WARNUNG:

### ERSTICKUNGSGEFAHR

Kleine Teile. Scharfe Spitzen. Zusammenbau durch Erwachsene erforderlich.

## ⚠️ WARNUNG:

### ZUR VERMEIDUNG SCHWERER VERLETZUNGEN

- Zusammenbau durch Erwachsene erforderlich.
- Nur zur Benutzung unter ständiger Aufsicht von Erwachsenen.
- Nicht in für Fußgänger unsicheren Bereichen verwenden.
- Nicht auf Stufen oder steilen Steigungen verwenden, an denen das Produkt wegrrollen könnte.
- Von Schwimmbecken oder anderen Gewässern fernhalten.
- Bei Gebrauch müssen Schuhe getragen werden.
- Erlauben Sie maximal zwei Fahrern.
- Stellen Sie keine Gegenstände auf das Dach.
- Der Flaschenhalter kann nur Wasser in Flaschen enthalten. **Nicht** für heiße Getränke geeignet.

## ⚠️ WARNUNG:

### VERBRENNUNGSGEFAHR

- Bevor Sie Ihre Kinder damit spielen lassen, stets die Temperatur des Produktes prüfen.
- Bei direkter Sonneneinstrahlung kann das Produkt Verbrennungen verursachen.
- Achten Sie stets auf die Sonneneinstrahlung und die Wetterbedingungen und gehen Sie nicht davon aus, dass die Benutzung des Produkts aufgrund einer niedrigen Lufttemperatur unbedenklich ist.

## SICHERHEITSHINWEISE:

- Limit: 2 Kinder. Maximales Kindergewicht 22,68 kg (50 lbs).

## DIE KINDER ANWEISEN:

- das Produkt erst dann zu verwenden, wenn es vollständig zusammengebaut ist.
- während des Gebrauchs Hände, Füße, lose Kleidung und lange Haare von den Rädern fernzuhalten.
- Einmal eingebaute Schrauben **NICHT** entfernen. Zur Demontage nur Teile entfernen, die nicht durch Schrauben befestigt sind.
- Schrauben **NICHT** überdrehen, anderenfalls ist der Zusammenhalt der Teile nicht garantiert.
- Bitte beachten, dass die Schrauben im Kunststoff eigene Bohrlocher bohren.
- Der Sicherheitsgurt dient nur dazu, den Kindersitz zu halten. Sicher über der Taille befestigen.

## REINIGUNGSANWEISUNGEN:

Verwenden Sie eine 50/50 Mischung aus Essig und Wasser.

## ENTSORGUNGSANWEISUNGEN:

Bitte geben Sie das Produkt zum Recycling, wenn möglich. Gemäß allen behördlichen Vorschriften entsprechend entsorgen.

**PRÜFEN SIE DIESES PRODUKT VOR JEDER VERWENDUNG. ZIEHEN SIE SCHRAUBVERBINDUNGEN FEST AN UND ERSETZEN SIE BESCHÄDIGTE ODER ABGENUTZTE TEILE. KONTAKTIEREN SIE STEP2 BEZÜGLICH ERSATZTEILEN.**

供 1.5 到 5 岁的儿童在居家户外使用。

阅读以下陈述和警示，减少严重或致命伤害发生的可能性。保存本说明书以供今考。

## ⚠️ 警示:

### 窒息危险

小部件。尖角。要求成人组装。

## ⚠️ 警示:

### 避免严重伤害:

- 任何时候都需要有成人监督。
- 不要在对行人不安全的区域使用。
- 不要在玩具容易滚动的台阶或倾斜度大的斜面上使用。
- 远离游泳池或其他水体。
- 使用过程中必须穿鞋。
- 最多允许两个骑手。
- 定期检查手柄和硬件的磨损情况以及是否正确组装。
- 请勿在屋顶上放置物品。
- 瓶架只能放置瓶装水，而不适用于热饮。

## ⚠️ 警示:

### 灼伤危险

- 让孩子在产品上玩耍之前，请始终检查产品的温度。
- 请记住，该产品可能会造成烫伤。
- 随时关注太阳与天气情况，请勿因为气温不高而认为游乐设施是安全的。

## 安装:

- 限制: 2个孩子。每个座位的最大重量: 50磅。(22.68公斤)
- 告诫儿童:
  - 不要在产品正确组装前使用。
  - 使用过程中，应将手、脚、宽松的衣物和长头发远离车轮。
- **请勿**在安装后取下任何螺钉。拆卸时，只能取下非螺钉固定的部件。
- **请勿**过度拧紧螺钉，否则不能适当地紧固部件。
- 请注意，螺钉的设计使其可以穿透塑料并自己形成螺纹。
- 安全带仅用于保持儿童就座。牢固地固定在腰间。

## 清洁指南:

使用50/50的醋和水混合物。

## 处理指南:

如可能，请回收利用。处理时必须遵守所有的政府规章。

**每次使用前检查本产品。固定连接处，并换掉破损和磨损的部件。联系 Step2 有限责任公司获取替换零件。**

مخصص لاستخدام الأطفال من سن 1.5 إلى 5 سنوات.

قم بمراعاة الملاحظات والتحذيرات التالية لتقليل إمكانية التعرض لإصابة خطيرة أو مميتة. احتفظ بهذا الدليل للرجوع إليه في المستقبل.

## ⚠️ تحذير:

### خطر الاختناق

الأجزاء الصغيرة. حواف حادة. يجب تجميع المنتج بمعرفة شخص بالغ.

## ⚠️ تحذير:

### لتجنب الإصابات الخطرة:

- يلزم إشراف البالغين على الدوام.
- لا تستخدم هذا المنتج في المناطق غير الآمنة للمشاة.
- لا تستخدم هذا المنتج على السلاسل أو المنحدرات الحادة التي يمكن أن تدحرج اللعبة عليها.
- لا تستخدم هذا المنتج بجوار حمامات السباحة أو أي مسطحات مائية أخرى.
- يجب ارتداء الأحذية أثناء استخدام هذا المنتج.
- السماح بحد أقصى دراجين.
- افحص المقبض والمعدات بشكل دوري بحثاً عن أي علامات للبلل والتآكل من تجميع المنتج بشكل سليم.
- حامل الزجاجات مخصص للمياه المعبأة في زجاجات فقط. غير مخصص للمشروبات الساخنة.

## ⚠️ تحذير:

### لتجنب الإصابات الخطرة

- تأكد دائماً من حرارة المنتج قبل السماح للأطفال باللعب عليه.
- تذكر أن المنتج قد تكون سبباً في الإصابة بحروق.
- انتبه دائماً للشمس وظروف الطقس، لا تفترض أن الجهاز آمن لأن درجة حرارة الهواء غير مرتفعة للغاية.

## التركيب:

- الحد الأقصى لوزن الطفل: 86,22 رطل (05 كجم) الحد: 2 طفل كل مقعد. يتسع لراكب واحد.
- وجه الأطفال للقيام بما يلي:
  - عدم استخدام المنتج إلى أن يتم تجميعه بشكل صحيح.
  - عليك بتوجيه الأطفال بإبعاد أيديهم، وأقدامهم، وثيابهم الفضفاضة، وشعورهم الطويلة عن العجلات أثناء تشغيل العربة.
- **لا تفك** أي مسامير بعد تركيبها. للفق، فقط اخلع الأجزاء غير المربوطة بمسامير.
- **لا تقطع** في ربط المسامير اللولبية وإلا فلن تمسك الأجزاء ببعضها بشكل ملائم.
- لاحظ أنه تم تصميم المسامير اللولبية بحيث تخترق البلاستيك وتشكل السن اللولبي الخاص بها.
- حزام المقعد مخصص فقط لإبقاء الطفل جالساً وربط بأمان عبر الحصر.

## إرشادات التنظيف:

استخدم مزيج 50/50 من الخل والماء.

## إرشادات التخلص من المنتج:

الرجاء إعادة التدوير إن أمكن. يجب أن تتوافق طريقة التخلص من المنتج مع كل القوانين الحكومية.

افحص المنتج قبل كل استخدام. اربط الوصلات بإحكام واستبدل المكونات التالفة أو البالية. اتصل بشركة Step2 لاستبدال الأجزاء.