



## **KB4 Electronic Keyboard 61-key**

Ref. nr.: 130.108



# **HANDLEIDING**

**Hartelijk dank** voor de aanschaf van dit MAX Music product. Neemt u a.u.b. een paar momenten de tijd om deze handleiding zorgvuldig te lezen, aangezien wij graag willen dat u onze producten snel en volledig gebruikt.

Lees deze handleiding eerst door alvorens het product te gebruiken. Volg de instructies op anders zou de garantie wel eens kunnen vervallen. Neem ook altijd alle veiligheidsmaatregelen om brand en/of een elektrische schok te voorkomen. Tevens is het ook raadzaam om reparaties / modificaties e.d. over te laten aan gekwalificeerd personeel om een elektrische schok te voorkomen. Bewaar deze handleiding ook voor toekomstig gebruik.

- Bewaar de verpakking zodat u indien het apparaat defect is, dit in de originele verpakking kunt opsturen om beschadigingen te voorkomen.
- Voordat het apparaat in werking wordt gesteld, altijd eerst een deskundige raadplegen. Bij het voor de eerste keer inschakelen kan een bepaalde reuk optreden. Dit is normaal en verdwijnt na een poos.
- In het apparaat bevinden zich onder spanning staande onderdelen; open daarom NOOIT dit apparaat.
- Plaats geen metalen objecten en mors geen vloeistof in het effect. Dit kan leiden tot elektrische schokken of defecten.
- Toestel niet opstellen in de buurt van warmtebronnen zoals radiatoren etc. en niet op een vibrerende ondergrond plaatsen. Dek ventilatieopeningen nooit af.
- Het apparaat is niet geschikt voor continu gebruik.
- Wees voorzichtig met het netsnoer en beschadig deze niet. Als het snoer kapot of beschadigd is, kan dit leiden tot elektrische schokken of defecten.
- Als u de stekker uit het stopcontact neemt, trek dan niet aan het snoer, maar aan de stekker.
- Om brand of elektrische schok te voorkomen, dient u dit apparaat niet bloot te stellen aan regen of vocht.
- Verwijder of plaats een stekker nooit met natte handen resp. uit en in het stopcontact.
- Indien zowel de stekker en/of netsnoer als snoeringang in het apparaat beschadigd zijn dient dit door een vakman hersteld te worden.
- Indien het apparaat zo beschadigd is dat inwendige (onder)delen zichtbaar zijn mag de stekker NOOIT in het stopcontact worden geplaatst en het apparaat NOOIT worden ingeschakeld. Neem in dit geval contact op met de dealer.
- Reparatie aan het apparaat dient te geschieden door een vakman of een deskundige.
- Sluit het apparaat alleen aan op een 220-240VAC / 50Hz (geaard) stopcontact, verbonden met een 10-16A meterkastgroep.
- Bij onweer altijd de stekker uit het stopcontact halen, zo ook wanneer het apparaat voor een langere tijd niet gebruikt wordt. Stelregel: Bij geen gebruik stekker verwijderen.
- Als u het apparaat lang niet gebruikt heeft en het weer wil gebruiken kan er condens ontstaan; laat het apparaat eerst op kamertemperatuur komen alvorens het weer in werking te stellen.
- Apparaat nooit in vochtige ruimten en buiten gebruiken.
- Om ongevallen in bedrijven te voorkomen moet rekening worden gehouden met de daarvoor geldende richtlijnen en moeten de aanwijzingen/waarschuwingen worden gevolgd.
- Het apparaat buiten bereik van kinderen houden. Bovendien mag het apparaat nooit onbeheerd gelaten worden.
- Gebruik geen schoonmaakspray om de schakelaars te reinigen. Restanten van deze spray zorgen ervoor dat smeer en stof ophopen. Raadpleeg bij storting te allen tijde een deskundige.
- Gebruik geen overmatige kracht bij het bedienen van het apparaat.
- Dit apparaat kan magnetisch veld veroorzaken. Houd dit apparaat ten minste 60 cm afstand van de computer of tv.
- Bij een ongeval met dit product altijd eerst een deskundige raadplegen alvorens opnieuw te gebruiken.
- Tracht het apparaat niet schoon te maken met chemische oplossingen. Dit kan de lak beschadigen. Gebruik een droge doek om schoon te maken.
- Blijf uit de buurt van elektronische apparatuur die bromstoringen zouden kunnen veroorzaken.
- Bij reparatie dienen altijd originele onderdelen te worden gebruikt om onherstelbare beschadigingen en/of ontoelaatbare straling te voorkomen.
- Schakel eerst het toestel uit voordat u het netsnoer verwijdert. Verwijder netsnoer en aansluitsnoeren voordat u dit product gaat verplaatsen.
- Zorg ervoor dat het netsnoer niet beschadigd/defect kan raken wanneer mensen erover heen lopen. Het netsnoer vóór ieder gebruik controleren op breuken/defecten!
- In Nederland/België is de netspanning 220-240Vac/50Hz. Indien u reist (en u neemt het apparaat mee) informeer dan naar de netspanning in het land waar u verblijft.



Deze markering wordt weergegeven om u erop attent te maken dat een levensgevaarlijke spanning in het product aanwezig is en dat bij aanraking van deze delen een elektrische schok wordt verkregen.



Deze markering wordt weergegeven om u erop te wijzen dat de instructie zeer belangrijk is om te lezen en/of op te volgen.

**OPMERKING:** Om zeker te zijn van een correcte werking, dient u dit apparaat in een ruimte te gebruiken waar de temperatuur tussen de 5°C/41°F en 35°C/95°F ligt.



Raadpleeg eventueel [www.wecycle.nl](http://www.wecycle.nl) en/of [www.vrom.nl](http://www.vrom.nl) v.w.b. het afdanken van elektronische apparaten in het kader van de WEEE-regeling. Vele artikelen kunnen worden gerecycled, gooi ze daarom niet bij het huisvuil maar lever ze in bij een gemeentelijk depot of uw dealer. Lever ook afgedankte batterijen in bij uw gemeentelijk depot of bij de dealer, zie [www.stibat.nl](http://www.stibat.nl)

*Do not attempt to make any repairs yourself. This would invalid your warranty. Do not make any changes to the product. This would also invalid your warranty. The warranty is not applicable in case of accidents or damages caused by inappropriate use or disrespect of the warnings contained in this manual. Max cannot be held responsible for personal injuries caused by a disrespect of the safety recommendations and warnings. This is also applicable to all damages in whatever form.*

## UITPAKKEN

**LET OP!** Onmiddellijk na ontvangst: pak de doos zorgvuldig uit. Controleer de inhoud om ervoor te zorgen dat alle onderdelen aanwezig zijn en in goede staat zijn ontvangen. Bij transportschade of ontbreken van onderdelen onmiddellijk de verkopende partij inlichten. Bewaar de verpakking en het verpakkingsmateriaal. Indien het product moet worden teruggestuurd, is het belangrijk dat het product in originele verpakking wordt geretourneerd.

Schakel het apparaat niet onmiddellijk in als het is blootgesteld aan drastische temperatuurverschillen (bv. na het transport). De ontstane condensatie kan het apparaat beschadigen. Zorg ervoor dat het apparaat op kamertemperatuur komt en steek vervolgens de voedingstekker in het stopcontact/de wandcontactdoos.

Geleverde uitrusting:

- MAX Music KB4 keyboard
- Voeding
- Bladmuziekhouder

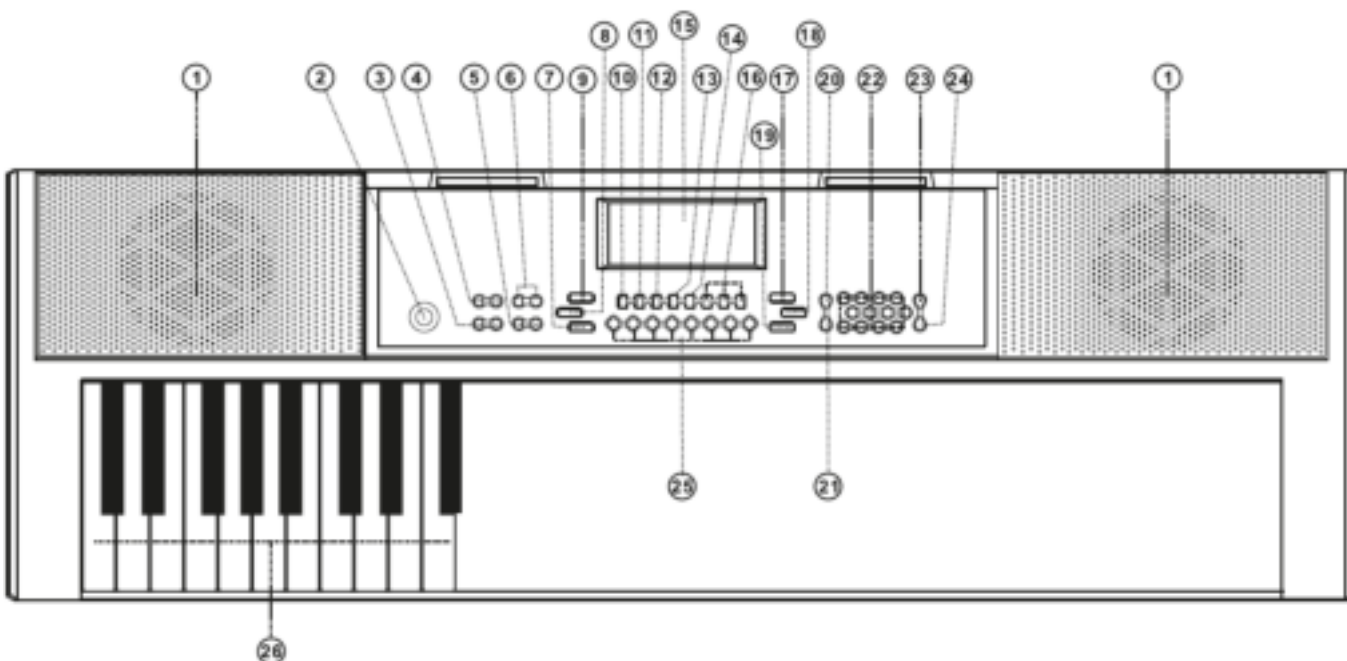
## AANSLUITSPANNING

Op het label aan de onderzijde van het product staat aangegeven op welke netspanning deze moet worden aangesloten. Controleer of de netspanning hiermee overeenkomt, bij alle andere netspanningen dan aangegeven kan het apparaat onherstelbaar worden beschadigd. Tevens moet het apparaat direct op de netspanning worden aangesloten en mag géén dimmer of regelbare voeding worden gebruikt.



Sluit het apparaat altijd aan op een beschermd circuit (aardlekschakelaar of zekering). Zorg ervoor dat het apparaat voldoende elektrisch is geaard om het risico op elektrocutie of brand te vermijden.

## BEDIENING



### 1. LUIDSPREKERS

Luidsprekers om het geluid van de gespeelde muziek te reproduceren. Het geluidsniveau wordt bepaald aan de hand van de volume-instelling.

### 2. AAN/UIT SCHAKELAAR

Schakel het keyboard in of uit.

### 3. TRANPOSE

Druk op [Transpose +] of [Transpose -] om de toon van de noten te transponeren. De transpositie kan worden aangepast van "-6" naar "+6". Als u de twee knoppen tegelijkertijd indrukt, wordt de transpositie teruggezet naar de standaardwaarde.

### 4. HOOFDVOLUME

Druk op [Master Vol +] of [Master Vol -] om het hoofdvolume te verhogen of te verlagen. Druk tegelijkertijd op beide om terug te keren naar de standaardwaarde.

### 5. TEMPO

Druk op [Tempo +] of [Tempo -] om het tempo te verhogen of te verlagen. Door de twee toetsen tegelijkertijd in te drukken kan de standaardwaarde worden teruggezet.

### 6. ACCOMP VOLUME

Druk op [Accomp Vol +] of [Accomp Vol -] om het begeleidingsvolume te verhogen of te verlagen. Druk tegelijkertijd op beide om de standaardwaarde opnieuw in te stellen.

## 7. START/STOP

Druk op om het geselecteerde programma te starten of te stoppen met afspelen.

## 8. FILL-IN

Druk op de knop [FILL-IN] om een tussenspel toe te voegen aan het ritme. De gespeelde opvulling wordt bepaald door het gekozen begeleidingsritme. Na de opvulling wordt het gekozen begeleidingsritme verder gespeeld. De Fill In-functie kan zo vaak als gewenst worden gebruikt.

## 9. SYNC

Druk in de ritmefunctie op [SYNC]. "Syn" zal op het scherm verschijnen. Speel een willekeurige toets in de akkoordtoetszone af (de 1ste-19de toets, van links) om het begeleidingsritme te activeren.

## 10. SINGLE AKKOORD

Druk op [SINGLE] onder de status dat het ritme is geactiveerd. Nadat "Sin" op het display verschijnt, kunt u een enkel akkoord spelen op de toetsen in de akkoordzone van het keyboard. Druk nogmaals op [SINGLE], "OFF" verschijnt op het display. De single chord functie wordt uitgeschakeld.

## 11. FINGERED AKKOORD

In deze modus speel je de individuele noten van het akkoord in je linkerhand. Druk op [FINGERED] in de stand waarin het ritme wordt geactiveerd. Nadat de "Fin" op het display verschijnt, kun je een gevingerd akkoord spelen op de toetsen in de akkoordzone van het keyboard. Druk nogmaals op [FINGERED], "OFF" verschijnt op het display. De vingerafdrukfunctie wordt uitgeschakeld.

## 12. OPNEEMFUNCTIE

Druk op [REC] om de opnamefunctie in te schakelen, "rEC" zal op het display verschijnen. In deze functie zullen alle afgespeelde noten worden opgenomen. Wanneer de opslagruimte vol is, zal "FUL" op de display verschijnen en zal de opname automatisch stoppen. Druk op [PLAY] om de opgenomen noten af te spelen, "PLy" zal op het scherm verschijnen. Na afloop van de weergave zal "REC" op het display verschijnen. U kunt een nieuw ritme opnemen, of u kunt op [PLAY] drukken om het opgenomen ritme af te spelen.

## 13. PROGRAMMEREN

Druk op [PROG] om de ritmeprogrammeerfunctie in te schakelen, "Prg" verschijnt op het display en de toetsenbordpercussiefunctie wordt geactiveerd. 32 Percussies kunnen maximaal geprogrammeerd worden, daarna verschijnt "FUL" op het display en stopt de programmering automatisch. Druk op [PLAY] om het programmeerritme af te spelen. Druk op [START/STOP] of druk nogmaals op [PROG] om de programmeerfunctie uit te schakelen. Alle opgenomen ritmes zullen worden verwijderd.

## 14. AF SPELEN

Druk op om opgenomen noten of ritmes af te spelen.

## 15. LED WEERGAVE

Geeft de huidige modus weer, de te spelen noten, het ritme, het tempo, enz.

## 16. ONE-KEY TRAINING

Druk op [One Key] om de trainingsfunctie met één toets te activeren. Druk op "+"/"- " om het te leren nummer te selecteren. De training met één toets is gericht op het leren van de duur, en er is geen vereiste voor de toonhoogte of de creativiteit. Deze modus maakt het mogelijk om fouten te maken bij het spelen van de toetsen, maar het keyboard speelt nog steeds de juiste noten en het display geeft de juiste noten weer. Nadat een liedje klaar is, herhaalt u het huidige aan te leren liedje. Druk op [START/STOP] of druk op de knop [One Key] om de trainingsfunctie uit te schakelen.

### FOLLOW TRAINING

Druk op [Follow] om de volgfunctie in te schakelen. Druk op "+"/"- " om het te leren nummer te selecteren. Met Volgtraining kunt u leren door de juiste speelnoten te volgen. Het programma wacht tot u de juiste noot speelt voordat het naar de volgende gaat. Noten: In deze modus speelt het Keyboard alleen de juiste noten en geeft het geen antwoord op de verkeerde noten. Druk op [START/STOP] of druk op [Follow] om de trainingsfunctie uit te schakelen.

### ENSEMBLE TRAINING

Druk op [Ensemble] om de ensemblefunctie in te schakelen. Druk op de knop "+"/"- " om het te leren nummer te selecteren. De Ensembletraining is gericht op het correct en uitgebreid aanleren van de duur en de noten van het lied. De grondtoon wordt afgeschermd voor ensemble en u moet de juiste noot spelen volgens de juiste duur van het liedje. Als je niet binnen 3 seconden speelt, speelt het keyboard automatisch de juiste noot. Nadat een nummer is voltooid, herhaalt u het huidige te leren nummer. Druk op de knop [START/STOP] of druk op [Ensemble] om de trainingsfunctie uit te schakelen.

## 17. DEMONUMMERS

Dit toetsenbord heeft 24 opgeslagen demoliederen ("000" tot "023") voor uw selectie. Druk op [DEMO SONG] en de demoliederen worden in volgorde afgespeeld. Druk tijdens het afspelen op [DEMO SONG] om het volgende demonummer af te spelen. Druk op [START/STOP] om het afspelen te stoppen. Tijdens het afspelen kunt u ook op de numerieke toetsen of de "+"/"- " toetsen drukken om andere demonstratieliederen te selecteren. Het geselecteerde demonstratienummer zal dan herhaaldelijk worden afgespeeld.

## 18. METRONOOM

Er zijn 4 soorten metronomen opgeslagen op het toetsenbord: 1/4 tel, 2/4 tel, 3/4 tel en 4/4 tel. Druk één keer op [Metronome] om het ritme in te stellen op 1/4 tel, twee keer op 2/4 tel, etc. Druk voor de vijfde keer op om de functie te annuleren.

## 19. KEYBOARD PERCUSSIES

Dit Keyboard biedt 61 soorten toetsenbordpercussies. Druk op [Percussion] om het klavier om te zetten in een slagwerkinstrument, en elke toets komt overeen met één slagwerkinstrument. Druk nogmaals op deze toets om de toetsenbord percussie functie uit te schakelen.

## 20. SUSTAIN

Druk op [Sustain] en het sustain effect zal worden geactiveerd. Druk nogmaals op deze knop en het sustain effect wordt uitgeschakeld.

## 21. VIBRATO

Druk op de [Vibrato] en het vibrato-effect wordt geactiveerd. Druk nogmaals op deze knop en het vibrato-effect wordt uitgeschakeld.

## 22. NUMERIEKE TOETSEN

Numerieke toetsen om een nauwkeurige waarde in te voeren.

## 23. TIMBRE

Druk op [TIMBRE] om de toonkeuzefunctie in te schakelen. Dit toetsenbord biedt 255 klankkleuren ("000" tot "254") voor uw selectie. De toon is standaard ingesteld op "000" en kan worden aangepast door op de corresponderende cijfertoetsen te drukken of door op de toets "+" / "-" te drukken.

## 24. RITME

Ritme selectie:

Dit toetsenbord biedt 255 ritmes ("000" tot "254") voor uw selectie. Het ritme is standaard "000". Druk op [Ritme] om de ritmeselectie te starten. Druk op de numerieke toetsen of de "+" / "-" toetsen om andere ritmes te selecteren.

Ritme activeren:

Druk op [START/STOP] om het begeleidingsritme te starten. Terwijl u in de inschakelstatus bent: Druk op [SYNC], "Syn" zal op het display verschijnen. Speel een willekeurige toets in de akkoordtoetszone af (1e t/m 19e toets van links). Het begeleidingsritme wordt geactiveerd. Druk op [START/STOP] om het begeleidingsritme te stoppen.

Tussenspel:

Nadat het begeleidingsritme is geactiveerd, drukt u op [FILL-IN] om een tijdelijk ritme te laten spelen tijdens het begeleidingsritme.

## 25. PERCUSSIES

Dit Keyboard biedt 8 soorten paneel percussies. Druk op één van de acht om het bijbehorende slagwerk te spelen.

Percussie-instrumenten kunnen naar wens worden toegevoegd om de sfeer te versterken.

## 26. CHORD ZONE

Akkoordtoets zone (1e-19e toets van links).

## AANSLUITINGEN

### 27. MICROFOONINGANG

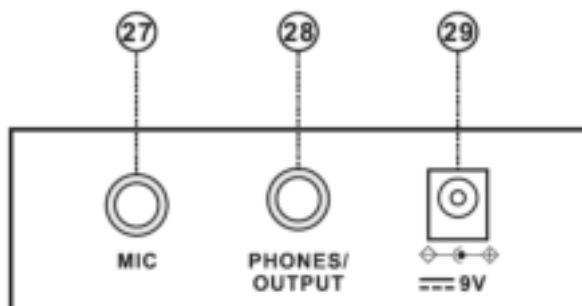
Sluit hier een microfoon aan op de MIC-poort om te kunnen zingen tijdens het spelen op het keyboard.

### 28. HOOFDTELEFOON/UITGANG

Wanneer u een hoofdtelefoon aansluit op de poort PHONES/OUTPUT, wordt de luidspreker automatisch uitgeschakeld. U kunt optreden zonder anderen te storen en zonder dat anderen u te storen.

### 29. DC 9V INGANG

Aansluiting voor het plaatsen van de meegeleverde voedingsadapter.



## AUTO RITME

### Ritme selectie

U kunt bij dit keyboard tussen 255 ("000" to "254") verschillende voorgeprogrammeerde ritmes kiezen. Het ritme is standaard "000". Druk op [Rhythm] om de ritmeselectiefunctie te starten. Druk op de numerieke toetsen of de "+" / "-" toetsen om andere ritmes te selecteren.

### Ritme controle

#### 1. Ritme inschakeling

Druk op [Start/Stop] om het ondersteunende ritme te starten. Druk op [Sync], "SYN" verschijnt op het display. Speel een willekeurige toets in de akkoordtoetszone af (1e t/m 19e toets van links). Het ondersteunende ritme wordt geactiveerd. Druk op [START/STOP] om het ritme te stoppen.

#### 2. Tussenspel

Nadat het ritme is geactiveerd, drukt u op [FILL-IN] om een tijdelijk ritme te laten spelen.

#### 3. Ritme stoppen

Druk op [START/STOP] om het ritme te stoppen.

### Tempo aanpassen

Druk op [Tempo +] of [Tempo -] om het tempo te verhogen of te verlagen. Door de twee toetsen tegelijkertijd in te drukken kan het tempo naar de standaardwaarde worden teruggezet.

## EFFECT CONTROLE

### Sustain functie

Druk op [Sustain], het sustain effect zal worden geactiveerd. Druk op nogmaals op deze toets en het sustain effect zal worden uitgeschakeld.

### Vibrato functie

Druk op de knop [Vibrato], het vibrato-effect wordt geactiveerd. Druk nogmaals op deze knop om het vibrato-effect uit te schakelen.

## OPNAME EN RITMEPROGRAMMERING

---

### Opname

Druk op [REC] om de opnamefunctie in te schakelen, "rEC" zal op het display verschijnen. In deze functie zullen alle afgespeelde noten worden opgenomen. Wanneer het geheugen vol is, zal "FUL" knipperen op de display en zal de opname automatisch stoppen. Druk op [PLAY] om de opgenomen noten af te spelen, "PLA" zal op het scherm verschijnen. Na afloop van het afspelen zal "rEC" op het scherm verschijnen. U kunt een nieuw ritme opnemen, of u kunt op [PLAY] drukken om het opgenomen ritme af te spelen.

### Ritmeprogrammering

Druk op [PROG] om de ritmeprogrammeerfunctie in te schakelen, "Prg" verschijnt op het display en de toetsenbordpercussiefunctie wordt geactiveerd. 32 Percussies kunnen maximaal geprogrammeerd worden, daarna verschijnt "FUL" op het display en stopt de programmering automatisch. Druk op [PLAY] om het programmeerritme af te spelen. Druk op [START/STOP] of druk nogmaals op [PROG] om de programmeerfunctie uit te schakelen. Alle opgenomen ritmes zullen worden verwijderd.

## METHODES VOOR TRAINING

---

### Training I: One key

Druk op [ONE KEY] om de trainingsfunctie met één toets in te schakelen. Druk op "+"/"-" om het te leren nummer te selecteren. De training met één toets is gericht op het leren van de duur, er is geen vereiste voor de toonhoogte of de creativiteit. Deze modus maakt het mogelijk om fouten te maken bij het spelen van de toetsen, waarbij het keyboard nog steeds de juiste noten speelt en het display de juiste noten laat zien. Nadat een liedje klaar is, herhaalt u het huidige aan te leren liedje. Druk op [START/STOP] of druk op de knop [ONE KEY] om de trainingsfunctie uit te schakelen.

### Training II: Follow

Druk op [FOLLOW] om de volgfunctie in te schakelen. Druk op de knop "+"/"-" om het te leren nummer te selecteren. Met Volgtraining kunt u leren door de juiste afspeelnota's te volgen. Het programma wacht tot u de juiste noot speelt voordat het naar de volgende gaat. Noten: In deze modus speelt het Keyboard alleen de juiste noten en geeft het geen antwoord op de verkeerde noten. Druk op [START/STOP] of druk op [FOLLOW] om de trainingsfunctie uit te schakelen.

### Training III: Ensemble

Druk op [ENSEMBLE] om de ensemblefunctie in te schakelen. Druk op de knop "+"/"-" om het te leren nummer te selecteren. De Ensembletraining is gericht op het correct en uitgebreid aanleren van de duur en de noten van het lied. De grondtoon wordt voor het ensemble afgeschermd en u moet de juiste noot volgens de juiste duur van het liedje spelen. Als je niet binnen 3 seconden speelt, speelt het keyboard automatisch de juiste noot. Nadat een nummer is voltooid, herhaalt u het huidige te leren nummer. Druk op de knop [START/STOP] of druk op [ENSEMBLE] om de trainingsfunctie uit te schakelen.

## AANBEVOLEN APPS

---

MAX raadt de volgende apps ten eerste aan om jou te ondersteunen bij jouw ontdekkingsreis door pianoland. Het is nog nooit zo gemakkelijk geweest om je tenen te dopen in de diepe en majestueuze wateren van het piano spelen. Train jezelf van beginner tot koning van de toetsen met behulp van **PIANO DUST BUSTER**, **PIANO MAESTRO** en **SIMPLY PIANO**!

Let op: het downloaden van onderstaande (basis) apps is gratis. Het eventuele uitbreiden van de apps met meer trainingen, songs en andere additieven kan kosten met zich meebrengen.



### PIANO DUST BUSTER

**PIANO DUST BUSTER** is the ultimate introduction to piano for kids. No previous piano experience needed!



### PIANO MAESTRO

An in depth educational tool to study piano. From a single note to complete pieces, **PIANO MAESTRO** makes sheet music come to life!



### SIMPLY PIANO

Explore the piano step-by-step, from scratch. **SIMPLY PIANO** will help you learn the basics from sight-reading to playing with both hands.



## PIANO DUST BUSTER

Help oma met het afstoffen van haar piano terwijl je punten en bonussen verzamelt. PIANO DUST BUSTER is een geweldig hulpmiddel om opgewonden te raken van het spelen van je piano en het verbeteren van je vaardigheden. PIANO DUST BUSTER is een ultieme introductie tot de piano, er is geen eerdere piano-ervaring nodig. Je hebt de mogelijkheid om te beginnen met het oefenen van het lezen van noten, te strijden tegen andere spelers of jezelf uit te dagen tot honderden liedjes, variërend van Beethoven tot Adele. (\*alleen voor IOS!)



## PIANO MAESTRO

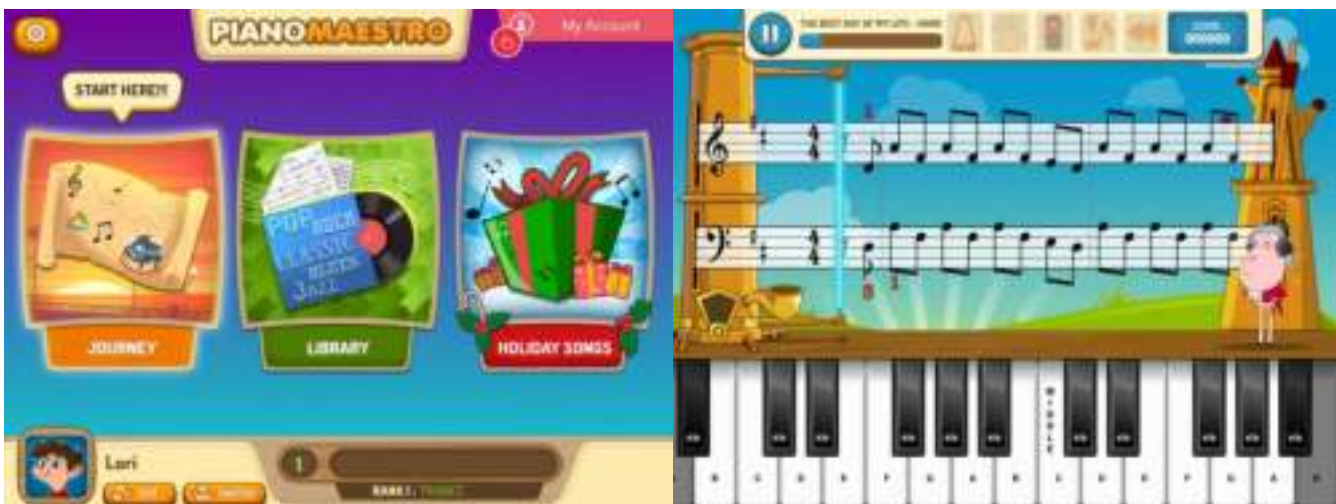
Geklasseerd als #1 onderwijs app. Een diepgaand educatief instrument om kennis te maken met het spelen van de piano. PIANO MAESTRO helpt bij het oefenen en leren lezen van de noten, het spelen op het juiste ritme, de juiste technieken aanleren, het spelen met beide handen en nog veel meer!

### Daarnaast:

Maak vorderingen in de hoofdstukken, ontgrendel nieuwe nummers en verhoog de moeilijkheidsgraad gaandeweg. Leer liedjes stap voor stap te spelen en krijg toegang tot verscheidene oefenmogelijkheden. Je kunt je leerervaring personaliseren.

### Pianomethode Boeken Inbegrepen

Leer liedjes uit enkele van de meest bekende en geliefde pianomethodeboeken die vandaag de dag worden gebruikt. Een digitale aanvulling op het gebruik van uw favoriete methodeboek. Alle boeken zijn te vinden in de Bibliotheek in de 'Methoden' sectie. (\*alleen voor IOS-IPAD!)



## SIMPLY PIANO

Of je nu een absolute beginner bent of zelfstandig piano wilt leren spelen, SIMPLY PIANO begeleidt je om de pianospeler te worden die je altijd al wilde zijn. Plaats gewoon je IOS of Android toestel op je piano en speel. Je toestel zal onmiddellijk herkennen wat je speelt!

- Leer de basisprincipes van de piano, van het noten lezen tot het spelen met beide handen
- Een heleboel gezellige liedjes, variërend van klassiekers tot tophits
- Beluistert hoe je speelt en geeft je direct feedback om snel te leren en je vaardigheden te verbeteren
- Lessen voor verschillende voorkeuren en niveaus, waaronder popakkoorden, essentials, blues en nog veel meer

(\*beschikbaar voor zowel IOS als ANDROID apparaten)





# APPENDIX 1 & 2 TIMBRE EN RITME TABELLEN

## Timbre Table

000-068	105 Harp 6	143 Lead Square 6	181 Vibrato E-Bass 3	219 Edge Trumpet 8
Refer to the unit panel	106 String Ensemble 4	144 Long Piano 2	182 Violin 5	220 Edge Synth Brass 5
069 Electric Bass 5	107 Trumpet 4	145 Vibrato Music Box 5	183 Viola 5	221 Alto Sax 11
070 Edge Violin 3	108 Synth Brass 6	146 Vibrato Vibraphone 4	184 Cello 4	222 Clarinet 11
071 Edge Viola 3	109 Alto Sax 5	147 Vibrato Accordion 3	185 Long Harp 3	223 Edge Square 5
072 Edge Cello 3	110 Clarinet 5	148 Acoustic Bass 6	186 String Ensemble 7	224 Acoustic Grand Piano 7
073 Harp 4	111 Lead Square 4	149 Electric Bass 7	187 Trumpet 5	225 Music Box 6
074 String Ensemble 2	112 Vibrato Piano 4	150 Edge Violin 7	188 Synth Brass 8	226 Vibraphone 7
075 Trumpet 2	113 Vibrato Music Box 4	151 Edge Viola 7	189 Alto Sax 9	227 Edge Accordion 8
076 Synth Brass 4	114 Vibraphone 4	152 Edge Cello 8	190 Clarinet 9	228 Acoustic Bass 10
077 Alto Sax 3	115 Edge Accordion 4	153 Long Harp 1	191 Lead Square 8	229 Long E-Bass 4
078 Clarinet 3	116 Long Acoustic Bass 2	154 String Ensemble 5	192 Acoustic Grand Piano 6	230 Violin 7
079 Edge Square 3	117 Long E-Bass 1	155 Edge Trumpet 6	193 Music Box 5	231 Edge Viola 9
080 Long Piano 1	118 Violin 3	156 Edge Synth Brass 4	194 Vibraphone 6	232 Edge Cello 9
081 Long Music Box 1	119 Viola 3	157 Edge Sax 3	195 Edge Accordion 7	233 Harp 9
082 Long Vibraphone 1	120 Edge Cello 6	158 Edge Clarinet 3	196 Acoustic Bass 8	234 Edge String 6
083 Accordion 2	121 Harp 7	159 Edge Square 4	197 Electric Bass 8	235 Edge Trumpet 9
084 Vibrato Acoustic Bass 2	122 Edge String 4	160 Acoustic Grand Piano 5	198 Edge Violin 8	236 Synth Brass 10
085 Vibrato E-Bass 1	123 Edge Trumpet 4	161 Vibrato Music Box 6	199 Edge Viola 8	237 Alto Sax 12
086 Edge Violin 4	124 Edge Synth Brass 2	162 Vibrato Vibraphone 5	200 Cello 5	238 Clarinet 12
087 Edge Viola 4	125 Alto Sax 6	163 Edge Accordion 6	201 Long Harp 4	239 Lead Square 10
088 Edge Cello 4	126 Clarinet 6	164 Acoustic Bass 7	202 String Ensemble 8	240 Long Piano 5
089 Harp 5	127 Lead Square 5	165 Long E-Bass 2	203 Trumpet 6	241 Long Music Box 4
090 String Ensemble 3	128 Acoustic Grand Piano 4	166 Violin 4	204 Synth Brass 9	242 Long Vibraphone 3
091 Trumpet 3	129 Music Box 4	167 Viola 4	205 Alto Sax 10	243 Edge Accordion 9
092 Synth Brass 5	130 Vibraphone 5	168 Cello 3	206 Clarinet 10	244 Acoustic Bass 11
093 Alto Sax 4	131 Edge Accordion 5	169 Long Harp 2	207 Lead Square 9	245 Electric Bass 9
094 Clarinet 4	132 Acoustic Bass 5	170 String Ensemble 6	208 Long Piano 4	246 Edge Violin 9
095 Lead Square 3	133 Electric Bass 6	171 Edge Trumpet 7	209 Long Music Box 3	247 Edge Viola 10
096 Vibrato Piano 3	134 Edge Violin 6	172 Synth Brass 7	210 Long Vibraphone 2	248 Edge Cello 10
097 Vibrato Music Box 3	135 Edge Viola 6	173 Alto Sax 8	211 Accordion 3	249 Harp 10
098 Vibrato Vibraphone 3	136 Edge Cello 7	174 Clarinet 8	212 Acoustic Bass 9	250 Edge String 7
099 Vibrato Accordion 2	137 Harp 8	175 Lead Square 7	213 Long E-Bass 3	251 Edge Trumpet 10
100 Long Acoustic Bass 1	138 Edge String 5	176 Long Piano 3	214 Violin 6	252 Edge Synth Brass 6
101 Vibrato E-Bass 2	139 Edge Trumpet 5	177 Long Music Box 2	215 Viola 6	253 Edge Sax 4
102 Edge Violin 5	140 Edge Synth Brass 3	178 Vibrato Vibraphone 6	216 Cello 6	254 Edge Clarinet 4
103 Edge Viola 5	141 Alto Sax 7	179 Vibrato Accordion 4	217 Long Harp 5	
104 Edge Cello 5	142 Clarinet 7	180 Vibrato Acoustic Bass 3	218 String Ensemble 9	

## Rhythm Table

000-086	119 Funky Disco	153 Pasodoble 2	187 Chrliston	221 Hip Beat 2
Refer to the unit panel	120 Latin Beat	154 Samba 3	188 Detroit	222 Fusion 3
087 Rock Ballad 1	121 Ober Polka 2	155 Samba 4	189 Dance Pop	223 Electro Pop 3
088 Reggae 1	122 Unplugged 2	156 Schlager Rock 3	190 Espag Nol	224 Tijuana Beat 2
089 Slow & Easy 1	123 Saturday Night 2	157 Schliager Alp 1	191 Fast Gospel	225 Tarantella 3
090 Swing Waltz	124 Pop Ballad 2	158 Tarantella 2	192 Ground Beat	226 Schlager Alp 2
091 Pub Piano 1	125 Blue Grass 4	159 Tijuana Beat 1	193 Guad Dance	227 Schlager Rock 4
092 Jazz Big Band 1	126 Blue Grass 5	160 Electro Pop 2	194 Modern Cha Cha	228 Samba 5
093 Jazz Club 1	127 Blue Grass 6	161 Fusion 2	195 Merengue	229 Samba 6
094 Jazz Waltz 1	128 Slow Soul 2	162 Hip Beat 1	196 Pasodobl	230 Pasodoble 3
095 Jazz Waltz 2	129 Bright Pop 1	163 Limbo Rock 2	197 Rave	231 Modern R&B 3
096 Jazz Rock 1	130 Club Latin 2	164 Acoustic Ballad 2	198 Sy Boogie	232 Modern Country Pop 3
097 Salsa 1	131 Disco Chocolate 2	165 Piano Ballad 2	199 Seville	233 Medium Jazz 3
098 Analog Ballad 1	132 Disco Fox 2	166 R&B Ballad 2	200 Big Band Ballad 2	234 Love Song 3
099 Show Tune 1	133 Disco Funk 2	167 Rock Ballad 2	201 68 Beat Ballad 2	235 Jive 3
100 China Style	134 Disco Hands 2	168 Reggae 2	202 16 Beat Ballad 2	236 Hully Gully 3
101 Slow Rock 4	135 Disco Latin 2	169 Slow & Easy 2	203 68 Beat Blues 2	237 Hard Rock 3
102 Slow Rock 5	136 Disco Party 2	170 Swing Beat 1	204 Show Tune 3	238 Country Ballad 3
103 Slow Beat	137 Disco Samba 2	171 Pub Piano 2	205 Analog Ballad 3	239 8 Beat Modern 3
104 70's Soul 2	138 Dixie Jazz 2	172 Jazz Big Band 2	206 Salsa 3	240 Rumba 3
105 Straight Rock 2	139 Pop New Age 2	173 Jazz Club 2	207 Jazz Rock 3	241 Club Dance 3
106 Techno 3	140 UK Pop 3	174 Jazz Beat 1	208 Jazz Beat 4	242 USA March 3
107 Mambo 3	141 USA March 2	175 Jazz Beat 2	209 Jazz Beat 3	243 UK Pop 4
108 Country 3	142 Club Dance 2	176 Jazz Rock 2	210 Jazz Club 3	244 Pop New Age 3
109 8 Beat Adria 2	143 Rumba 2	177 Salsa 2	211 Jazz Big Band 3	245 Dixie Jazz 3
110 Big Band Shuffle 2	144 8 Beat Modern 2	178 Analog Ballad 2	212 Pub Piano 3	246 Disco Samba 3
111 Big Band Middle 3	145 Country Ballad 2	179 Show Tune 2	213 Swing Beat 2	247 Disco Party 3
112 Big Band Middle 4	146 Hard Rock 2	180 68 Beat Blues 1	214 Slow & Easy 3	248 Disco Latin 3
113 Big Band Fast 1	147 Hully Gully 2	181 16 Beat Ballad 1	215 Reggae 3	249 Disco Hands 3
114 Big Band Fast 2	148 Jive 2	182 68 Beat Ballad 1	216 Rock Ballad 3	250 Disco Funk 3
115 Bolero 2	149 Love Song 2	183 Big Band Ballad 1	217 R&B Ballad 3	251 Disco Fox 3
116 Cat Groove 2	150 Medium Jazz 2	184 West Shuffle	218 Piano Ballad 3	252 Disco Chocolate 3
117 Classic Piano 2	151 Modern Country Pop 2	185 Calypso	219 Acoustic Ballad 3	253 Club Latin 3
118 Cumbia 2	152 Modern R&B 2	186 Casa	220 Limbo Rock 3	254 Bright Pop 2

## TECHNISCHE SPECIFICATIES

---

Voeding	: 100-240VAC 50/60Hz
Gewicht	: 7,90 kg
Afmetingen	: 834 x 265 x 87mm

De specificaties zijn typisch. De werkelijke waarden kunnen enigszins veranderen van de ene naar de andere eenheid. De specificaties kunnen zonder voorafgaande kennisgeving worden gewijzigd.

De in deze handleiding genoemde producten zijn in overeenstemming met de richtlijnen van de Europese Gemeenschap waaraan zij onderworpen zijn:

- Low Voltage (LVD) 2014/35/EU
- Electromagnetic Compatibility (EMC) 2014/30/EU
- Restriction of Hazardous Substances (RoHS) 2011/65/EU



Specifications and design are subject to change without prior notice.

**[www.tronios.com](http://www.tronios.com)**

Copyright © 2020 by Tronios The Netherlands