

youp

MONTAGEHANDLEIDING



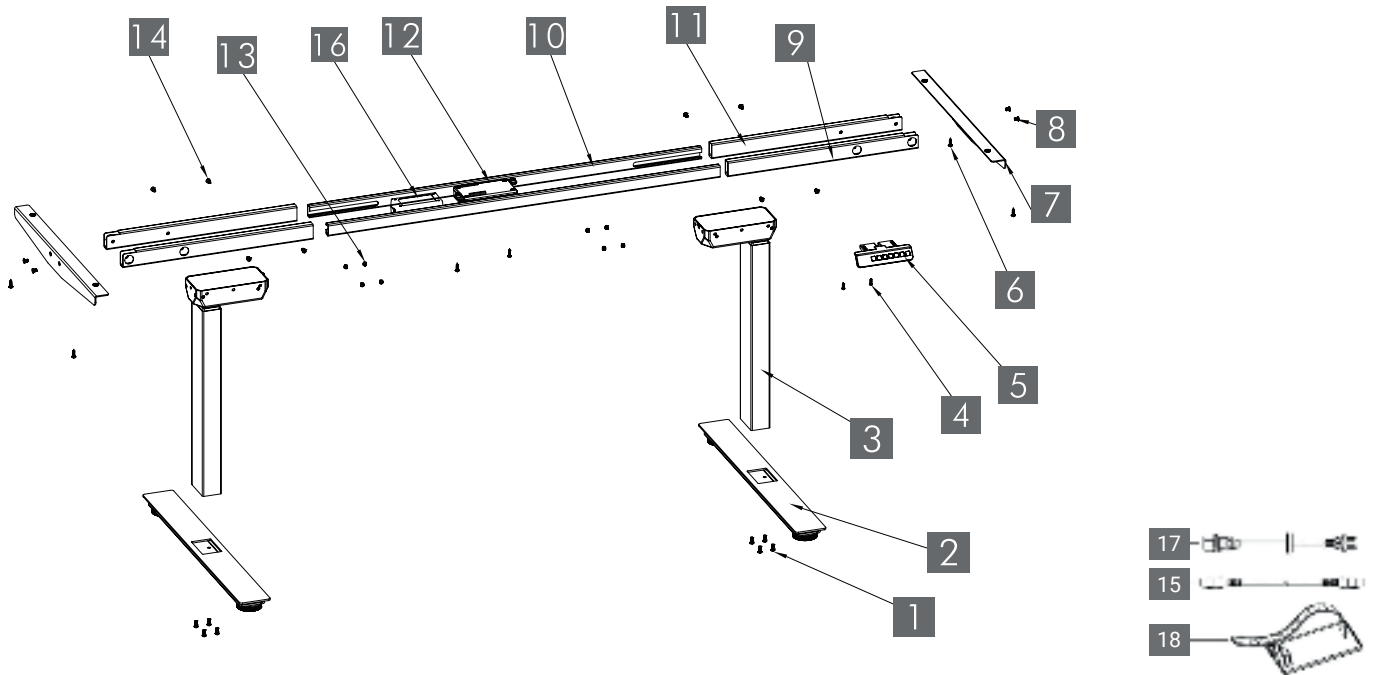
Elektrisch verstelbaar zit sta bureau

YOUP02

BENODIGDE
GEREEDSCHAPPEN

- Schroefmachine
- Kruiskopbit
- Rolmaat
- Inbus/bitje 4 (inbussleutel bijgeleverd)

Onderdelenlijst

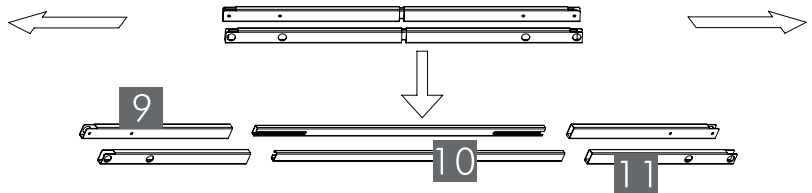


1	Inbusbout M6x14 mm (8x)	7	Bladdragers (2x)	13	Koploze schroeven M8x8 mm (8x)
2	Voeten (2x)	8	Inbusbout M6x10 mm (4x)	14	Schroeven rond M6x10 mm (8x)
3	Poten(2x)	9	Balken (9,10,11) inelkaar	15	Kabel (verlenger) (1x)
4	Spaanplaat schroeven 4.0x25 mm (2x)	10	Idem	16	Power adapter(1x)
5	Handset 1x	11	Idem	17	Stroom snoer (1x)
6	Spaanplaat schroeven 5.0x25 mm (8x)	12	Control box (1x) en spaanplaatschroeven (2x)	18	Kabelclip

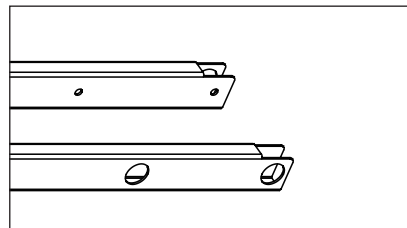
(Onderdelenlijst ter controle)

Handleiding

STAP 1 Framebalk

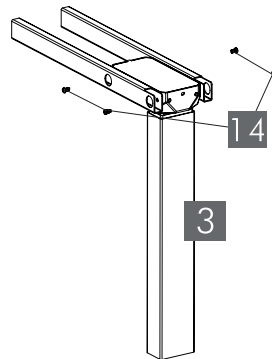


Tip: Zorg dat de uitsparing op de schuifbalk naar boven (richting blad) wijst. (zie afbeelding hiernaast)



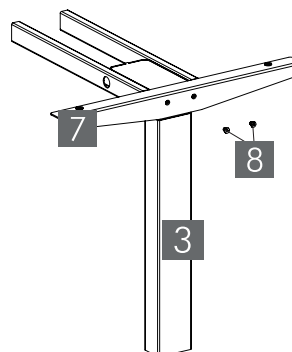
STAP 2 Framebalk monteren aan kolom

Monteer balk links (9) en balk rechts (11) aan de poten (3) met schroeven maat M6x10 mm (Zakje van 8 stuks)



STAP 3 Montage bladragers

Monteer de bladragers (7) op de poten (3) met schroeven M6x10 (Zakje van 4 stuks platte kop)

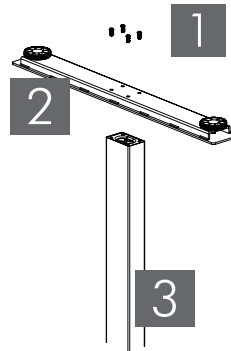


Handleiding gaat verder op de volgende pagina →

Handleiding

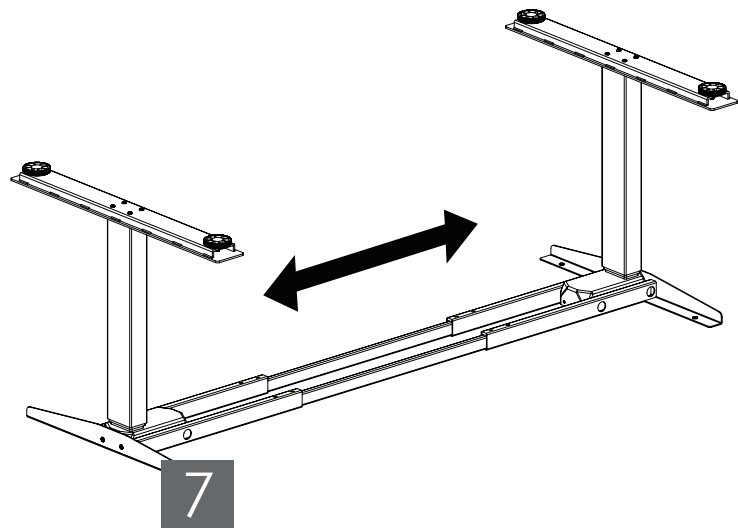
STAP 4 Montage voeten op kolom

Voor elke poot, monteer de voet op de kolom (2) met 4 schroeven M6x14 mm (Zakje van 8 stuks) Schroef deze in een kruispatroon vast.



STAP 5 Afstellen verbindingbalk

Schuif het frame op de juiste maat, zie onderstaand schema voor de juiste bladmaat



Afmeting blad (cm)	Maat totaal (cm) Frame incl. bladdrager	Afstand bladdrager lengte blad (cm)
120 x 80	116	2
140 x 80	126	7
160 x 80	146	7
180 x 80 - 90	166	7

Diepte maten

Bladdrager: 11,25 mm tot uiteinde blad (80 cm diep blad)

Plaatsing Handset /Controller

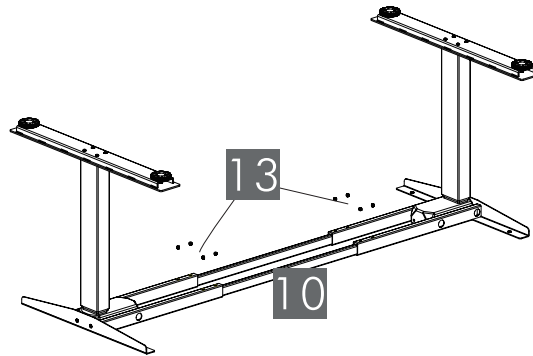
5 cm vanaf rechterzijde uiteinde. (tenzij linker gebruiker)

Handleiding gaat verder op de volgende pagina →

Handleiding

STAP 6 Vergrendel verbindingbalk

Vergrendel de positie van de midden balk (10) met 8x M8x8 mm koploze schroeven (Zakje van 8 stuks)



STAP 7 Montage blad

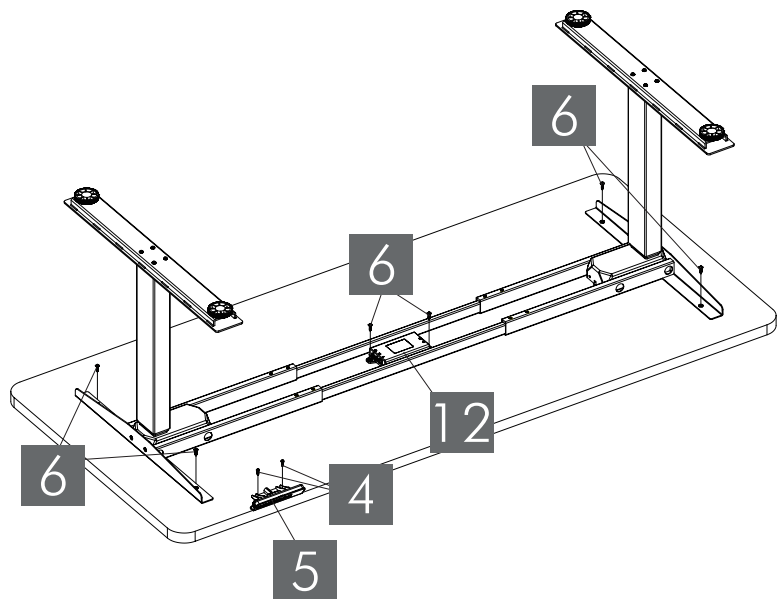
(Zie stap 5 voor de afmetingen.)

Bevestig de bladragers aan de onderkant van het bureaublad met 4x 25mm spaanplaat schroef.

Bevestig de control box (12) aan het bureaublad met behulp van 2x 25mm spaanplaat schroef.

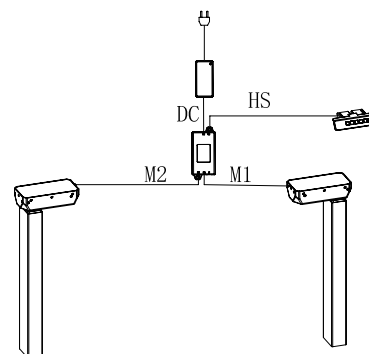
En klem de power adapter in de kunststof klem en schroef deze vast met 2x 25mm spaanplaat schroef.

Bevestig de handset (5) gelijk aan de voorkant rand van het blad . Plaatsing 5 cm vanaf rechterzijde blad. Gebruik 2x 25mm spaanplaat schroef (4) om de handset op het bureaublad te bevestigen.



STAP 8 Elektra aansluiten

Sluit de kabels aan en steek de stekker in het stopcontact. Volg vervolgens de reset procedure voor in gebruik name bureau. (zie volgende pagina)



Handleiding gaat verder op de volgende pagina →

Handleiding

Belangrijk: zorg dat alle kabels juist bevestigd zijn aan de control box

Reset procedure bij in gebruik name

1. Breng het bureau naar de laagste stand d.m.v. de omlaag knop.
2. Laat de omlaag knop los en druk opnieuw (5 seconden) in totdat "ASR" in het display verschijnt.
3. Laat de omlaag knop weer los en druk opnieuw totdat het bureau reset. U hoort het bureau twee keer klikken. Het bureau is gereset.

Uw bureau is nu klaar voor gebruik.

Memory programmeren

Gebruik de omhoog / omlaag-knoppen om de gewenste hoogte te vinden en druk op "M" gevolgd door een nummer 1 - 4.

LET OP: Zodra een voorkeuzeknop wordt ingedrukt, beweegt het bureau automatisch naar de voorgeprogrammeerde hoogte.

- Een Resetprocedure kan nodig zijn bij: een stroomstoring, na een verhuizing en een 1ste keer opstarten.
 - Als uw bureau een handset met LED-uitlezing heeft en "ASR" (reset) weergeeft, voer dan de resetprocedure uit
 - Als de LED-uitlezing een foutmelding weergeeft (E0.), controleer of dat alle kabels goed vastzitten (alle kabels naar de controlebox). Voer vervolgens de resetprocedure uit.
-

Klaar, veel plezier met uw aankoop!