

Comfort Air

Model 99384



Handleiding Tafelventilator

Manual Desk fan

Gebrauchsanweisung Tischventilator

Mode d'emploi Ventilateur de table

Index

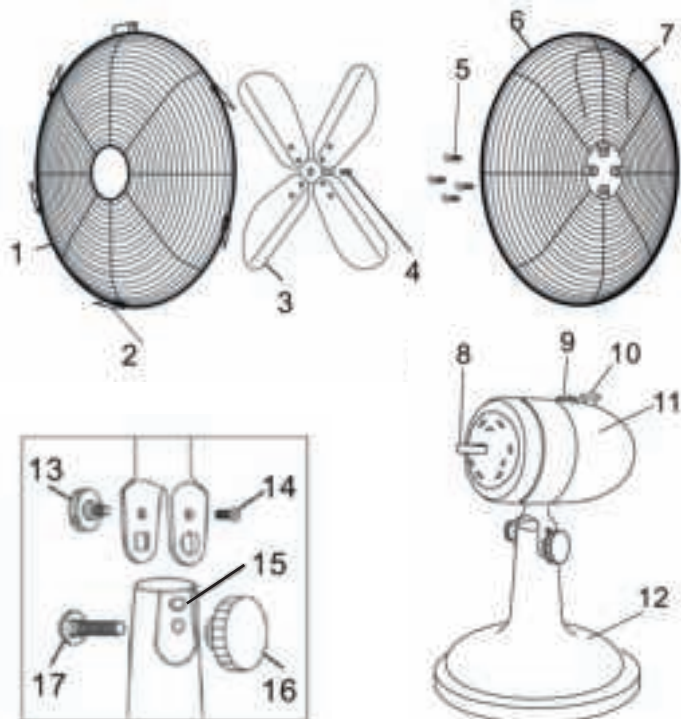
Nederlands.....	3
English.....	6
Deutsch.....	9
Français.....	12

BELANGRIJKE VEILIGHEIDSVOORSCHRIFTEN

Lees a.u.b. zorgvuldig alle veiligheidsvoorschriften voordat u het product in gebruik neemt.

1. Gebruik de ventilator alleen op de manier zoals staat beschreven in deze handleiding.
2. Plaats de ventilator altijd op een vlakke ondergrond.
3. Deze ventilator mag niet worden gebruikt zonder voetstuk of liggend op een zijde.
4. Gebruik deze ventilator niet buitenshuis.
5. Gebruik deze ventilator niet in een ruimte waar veel damp aanwezig is, zoals een badkamer.
6. Gebruik de ventilator niet in een omgeving waar benzine, verf of dergelijke brandbare vloeistoffen worden gebruikt of opgeslagen.
7. Check voor gebruik het voltage dat aangegeven is op het label op het product. Deze ventilator is gemaakt voor een elektrische voeding van 220-240V~50Hz.
8. Deze ventilator moet worden geaard!
9. Gebruik geen elektrische verlengsnoer voor deze ventilator.
10. Deze ventilator is niet geschikt voor dimmers.
11. Leg het snoer niet onder een afdekkend object. Leg het snoer zo neer dat men er niet over kan struikelen.
12. Check regelmatig of het snoer niet is beschadigd. Als het snoer beschadigd is, moet deze vervangen worden door de fabrikant of leverancier. Het snoer mag ook door een gekwalificeerd persoon worden gerepareerd om een gevaar te voorkomen.
13. De ventilator mag niet worden geopend door de gebruiker.
14. Er mogen geen onderdelen van deze ventilator worden vervangen door de gebruiker.
15. Dit product is niet geschikt voor kinderen onder de 8 jaar.
16. Dit product is niet bedoeld voor gebruik door personen (met inbegrip van kinderen) met verminderde lichamelijke, zintuigelijke of geestelijke vermogens, of gebrek aan ervaring en kennis, tenzij ze onder toezicht staan of instructies met betrekking van het apparaat hebben ontvangen van een persoon die verantwoordelijk is voor hun veiligheid.
17. Steek je vingers niet door het gaas van de ventilator.
18. Sta kinderen niet toe om objecten door het gaas te steken.
19. Gebruik de ventilator niet in de buurt van een raam.
20. Laat geen haar, gordijnen, tafellakens of kleding bij de ventilator in de buurt komen.
21. Ben er zeker van dat de ventilator geen objecten aanraakt tijdens het oscilleren.
22. De ventilator moet altijd uit het stopcontact worden gehaald als deze niet wordt gebruikt. Ben er zeker van dat de ventilator helemaal uit staat voordat de stekker uit het stopcontact wordt gehaald.
23. Schakel de ventilator uit en verwijder de stekker uit het stopcontact voordat u de ventilator schoonmaakt.
24. U kunt een zachte droge doek gebruiken om stof van de ventilator te verwijderen. Als de ventilator erg vies is, kunt u de doek een beetje vochtig maken om zo de ventilator weer schoon te maken. Gebruik geen schoonmaakmiddelen, sprays of andere chemische vloeistoffen, deze zullen de ventilator beschadigen.
25. De motor lagers zijn permanent verzegeld en vereisen geen extra smering.
26. Laat geen water in of op de behuizing van de ventilator komen.
27. Berg de ventilator op in de originele verpakking in een droge ventilerende ruimte.

SAMENSTELLING VAN DE VENTILATOR



1. Voorste beschermingskap
2. Locatie bevestigingsschroef beschermingskappen
3. Ventilatorbladen
4. Bevestigingsschroef ventilatorblad
5. Bevestigingsschroeven achterste beschermingskap
6. Achterste beschermingskap
7. Draaghandvat
8. Motoras
9. Draaiknop instellen snelheden
10. Oscillatie knop
11. Behuizing van de motor
12. Voetstuk
13. Verstelbare kantelknop
14. Bevestigingsschroef motor behuizing
15. Locatie voor bevestigingsschroef motor behuizing
16. Draagknop motor behuizing
17. Draagbout

INSTALLATIE

1. Plaats de behuizing van de motor (11) op het voetstuk (12).
2. Draai de bevestigingsschroef voor de motor behuizing (14) vast tegen de hiervoor bestemde locatie (15).
3. Draai aan de andere kant de verstelbare kantelknop (13) vast in het voetstuk.
4. Plaats de draagbout (17) in het gat onder de verstelbare kantelknop (13).
5. Monteer de draagknop voor de motor behuizing (16) vast op de draagbout (17).
6. Plaats de achterste beschermingskap (6) met het handvat (7) naar boven over de motoras (8) en schroef deze vast aan de behuizing van de motor met behulp van de 4 schroeven (5).
7. Schuif de ventilatorbladen (3) over de motoras (8) en bevestig deze aan de motoras met behulp van de bevestigingsschroef (4).
8. Draai de vleugeltjes van de voorste beschermkap (1) naar buiten en hang de beschermkap over de rand van de achterste beschermkap. Zorg ervoor dat de opening aan de onderzijde van de voorste beschermingskap (2) tegen de opening aan de onderzijde van de achterste beschermingskap is gepositioneerd.
9. Steek het schroefje aan de onderkant door beide openingen van de beschermingskappen (2) en maak deze aan elkaar vast met behulp van het moertje.
10. Sluit tot slot de vleugeltjes om beide beschermkappen.

GEBRUIKSAANWIJZINGEN

1. Plaats de ventilator op een vlakke ondergrond.
2. Check of het voltage overeenkomt met wat er op de productsticker staat beschreven.
3. Plaats de stekker in het stopcontact.
4. Draai aan de knop (9) om de ventilator te activeren en de luchtstroom snelheden in te stellen.
 - Stand I is voor een lage luchtstroom
 - Stand II is voor een gemiddelde luchtstroom
 - Stand III is voor een hoge luchtstroom
5. Draai de knop naar stand '0' om de ventilator uit te zetten.
6. De ventilator draait automatisch van links naar rechts. Als u de stand vast wilt zetten, druk dan op de oscillatie knop (10) aan de achterzijde op de ventilator. De ventilator blijft dan in deze positie staan. Als u de ventilator weer automatisch wilt laten oscilleren, trekt u de knop (10) omhoog.
7. U kunt de ventilatorkop kantelen door de kantelknop (13) los te draaien en weer vast te draaien in de gewenste kantel positie.
8. Als u de ventilator niet gebruikt, dient u de stekker uit het stopcontact te halen. Zorg ervoor dat de ventilator helemaal uitstaat voor u de dit doet.

VERWIJDERING VAN OUDE APPARATEN



Oude elektrische en elektronische apparaten bevatten vaak nog waardevolle materialen. Ze bevatten echter ook schadelijke stoffen die noodzakelijk waren voor hun functionaliteit en veiligheid. Als deze bij het niet-recyclebaar afval worden geplaatst of onjuist worden verwijderd, dan kunnen ze schadelijk zijn voor de menselijke gezondheid en het milieu. Zet uw apparaat nooit bij het niet-recyclebaar afval.

OPMERKING

- Maak gebruik van de inzamelpunten die zijn opgericht in uw stad en recycle oude elektrische en elektronische apparaten. Neem indien voor meer informatie contact op met uw gemeentehuis, het lokale afvalverwerkingsbedrijf of uw dealer.
- Zorg ervoor dat uw oude apparaat, tot het wordt opgehaald, veilig wordt opgeborgen uit de buurt van kinderen.

GARANTIE

- We bieden 24 maanden garantie op dit product. De garantie start op de datum van aanschaf en is bedoeld voor fouten die te wijten zijn aan de productie of het materiaal dat is gebruikt.
- Uw wettelijke garantierechten in overeenstemming met § 439 ff. BGB-E blijven hierdoor onaangetast.
- De garantie geldt niet voor schade die is ontstaan als gevolg van onjuiste behandeling of gebruik, alsmede voor storingen die slechts een gering effect hebben op de functionaliteit of waarde van het product. Normale slijtage, transportschade, voor zover wij niet verantwoordelijk zijn voor deze, evenals schade die is ontstaan door reparaties die niet zijn uitgevoerd door ons, zijn ook uitgesloten van de garantierechten.
- Dit apparaat is ontworpen voor huishoudelijk gebruik en beschikt over de juiste prestatieniveaus.
- Elk gebruik in commerciële situaties wordt alleen gedekt door de garantie als het apparaat niet zwaarder wordt belast dan in een huishoudelijke situatie. Het apparaat is niet bedoeld voor aanvullend commercieel gebruik.
- In het geval van gegronde klachten zullen we het defecte apparaat repareren naar eigen goeddunken of het vervangen met een apparaat dat geen problemen vertoont.

Alle mogelijke fabricage fouten moeten worden gemeld binnen 14 dagen na levering. Alle verdere claims zijn uitgesloten.

Bij een beroep op de garantie, neem dan eerst contact met ons op voordat u het apparaat terug stuurt (u dient ons altijd van een bewijs van aanschaf te voorzien).

TECHNISCHE DETAILS

- Model: 99384 - Tafelventilator
- Voltage: 220V-240V; 50Hz
- Stroomverbruik: 35 W
- Oscillatiehoek: 70 graden
- Hellingshoek: 5 graden omhoog, 20 graden naar beneden
- Geluidsniveau: 57.8 dB(A)
- Afmetingen apparaat: 39x33,5x27 cm
- Gewicht: 2,7 kg

SERVICE

Als u na het lezen van deze gebruiksaanwijzing nog vragen heeft over het product, kunt u contact opnemen met de Trebs klantenservice:

CE richtlijnen

Trebs B.V., Thermiekstraat 1a, 6361 HB Nuth, Nederland, verklaart hierbij dat dit product voldoet aan de essentiële EU-richtlijnen.

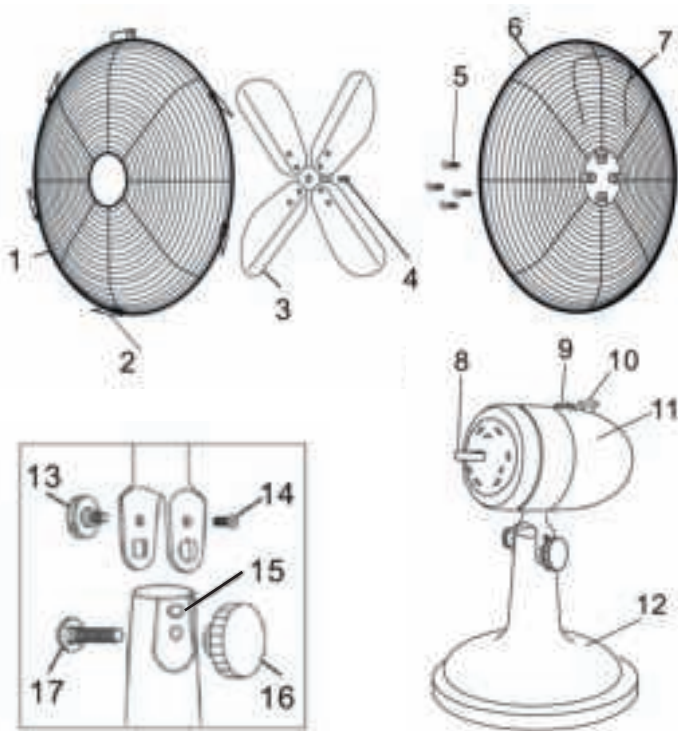
De conformiteitsverklaring kan worden geraadpleegd via techdoc@commaxxgroup.com

IMPORTANT SAFETY REGULATIONS

Please read all safety regulations carefully before using the product.

1. Only use the fan in the manner described in this manual.
2. Always place the fan on a flat surface.
3. This fan may not be used without a pedestal or lying on its side.
4. Don't use this fan outdoors.
5. Don't use this fan in spaces with a high humidity, such as bathrooms.
6. Don't use the fan in an environment where gasoline, paint or similar flammable liquids are used or stored.
7. Before use, check the rated voltage indicated on the label on the product. This fan is designed for an electric power supply of 220-240V~50Hz.
8. This fan must be earthed!
9. Don't use any electrical extension cord for this fan.
10. This fan is not suitable for dimmers.
11. Don't arrange the cable underneath a covering object. Arrange the cable in such a way that nobody can trip over it.
12. Regularly check the cable for any damage. If the cable is damaged, it must be replaced by the manufacturer or supplier. The cable may also be repaired by a qualified person to prevent dangerous situations.
13. The user may not open the fan.
14. No parts of this fan may be replaced by the user.
15. This product is not suitable for children younger than 8 years old.
16. This product is not intended for use by persons (including children) with reduced physical, sensory or mental abilities, or with a lack of knowledge and experience, unless they're under the supervision of or have received instructions regarding the device from a person responsible for their safety.
17. Never insert your finger through the mesh of the fan.
18. Don't allow children to insert objects through the mesh.
19. Don't use the fan near a window.
20. Never let hair, curtains, table cloths or clothing get near the fan.
21. Make sure that the fan does not touch any objects during oscillation.
22. The fan must always be disconnected from the wall outlet when not in use. Make sure the fan is fully switched off before removing the plug from the wall outlet.
23. Switch off the fan and remove the plug from the wall outlet before cleaning the fan.
24. You may use a soft and dry cloth to remove dust from the fan. If the fan is very dirty, you may use a slightly moist cloth to clean the fan. Never use any cleaning agents, sprays or other chemical liquids, as they will damage the fan.
25. The motor bearings are permanently sealed and don't require additional lubrication.
26. Never let water get into or onto the fan housing.
27. Store the fan in its original packaging in a dry ventilating room.

FAN STRUCTURE



1. Protective front cover
2. Protective covers fixing screw location
3. Fan blades
4. Fan blade fixing screw
5. Protective rear cover fixing screws
6. Protective rear cover
7. Carry handle
8. Motor shaft
9. Speed setting dial
10. Oscillation button
11. Motor housing
12. Pedestal
13. Adjustable tilt button
14. Motor housing fixing screw
15. Location for motor housing fixing screw
16. Motor housing carry button
17. Carry bolt

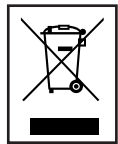
INSTALLATION

1. Place the housing of the motor (11) onto the pedestal (12).
2. Tighten the fixing screw of the motor housing (14) against its designated location (15).
3. At the other side, tighten the adjustable tilt button (13) into the pedestal.
4. Place the carry bolt (17) in the hole under the adjustable tilt button (13).
5. Fix the carry button for the motor housing (16) onto the carry bolt (17).
6. Place the protective rear cover (6) with the handle (7) upwards over the motor shaft (8) and then tighten it to the motor housing using the 4 screws (5).
7. Slide the fan blades (3) over the motor shaft (8) and fix them to the motor shaft using the fixing screw (4).
8. Turn the clips of the protective front cover (1) outwards and hang the protective cover over the edge of the protective rear cover. Make sure that the opening at the bottom of the protective front cover (2) is aligned with the opening at the bottom of the protective rear cover.
9. Insert the screw (2) through both openings at the bottom of the protective covers and fix the covers together using the nut.
10. Finally, close the clips around both protective covers.

OPERATION INSTRUCTIONS

1. Place the fan on a flat surface.
2. Check whether the voltage corresponds to what is indicated on the product label.
3. Insert the plug into a wall outlet.
4. Rotate the button (9) to activate the fan and set the airflow speeds.
 - Position I provides the lowest airflow.
 - Position II provides an average airflow.
 - Position III provides a high airflow.
5. Rotate the button to the '0' setting to switch off the fan.
6. The fan oscillates automatically from left to right. If you'd like to fix its position, depress the oscillation button (10) at the rear of the fan. The fan will then remain in that position. Pull the button (10) back up to make the fan oscillate automatically again.
7. You may tilt the fan head by loosening the tilt knob (13) and tightening it again in the desired tilt position.
8. Remove the plug from the wall outlet when not using the fan. Make sure that the fan is fully switched off before doing so.

DISCARDING OLD EQUIPMENT



Old electric and electronic devices often contain valuable materials. However, they also contain harmful substances that were necessary for their functionality and safety. If these are placed with the non-recyclable waste or disposed of incorrectly, they can be harmful to human health and the environment. Never place your device with the non-recyclable waste.

REMARK

- Use the collection points available in your community and recycle old electric and electronic devices. Contact your town hall, the local waste disposal company or your dealer for more information.
- Make sure that your old device, until it's picked up, is safely stored out of reach of children.

WARRANTY

- We provide a warranty of 24 months for this product. The warranty starts on the date of purchase and is intended for faults due to production or the used materials.
- Your statutory warranty rights in accordance with § 439 ff. BGB-E will remain unaffected by this.
- The warranty does not apply to damages as a result of improper handling or use, nor to malfunctions that only have a minor effect on the functionality or value of the product. Normal wear and tear, transport damage, to the extent that we are not responsible for this, as well as damages caused by repairs not performed by us, are also excluded from the warranty rights.
- This device is designed for household use and has the right performance levels.
- Any use in commercial situations is only covered by the warranty if the device is not put under a heavier strain than in a household situation. The device is not intended for additional commercial use.
- In the case of well-founded complaints, we will repair the defective device at our discretion or replace it with a device that shows no problems.

All possible manufacturing faults must be reported within 14 days of delivery. All further claims are excluded.

When invoking the warranty, please contact us first before sending us the product (you must always provide us with proof of purchase).

TECHNICAL DETAILS

- Model: 99384 - Desk fan
- Voltage: 220V-240V; 50Hz
- Power consumption: 35 W
- Oscillation angle: 70 degrees
- Tilt angle: 5 degrees upwards, 20 degrees downwards
- Noise level: 57.8 dB(A)
- Product dimensions: 39x33.5x27 cm
- Weight: 2.7 kg

SERVICE

If you have any further questions regarding the product after having read the user's manual, please contact the Trebs customer service:

CE Regulations

Hereby, Trebs B.V., Thermiekstraat 1a, 6361 HB Nuth, The Netherlands, declares that this product is in compliance with the essential EU directive requirements.

The declaration of conformity may be consulted via techdoc@commaxxgroup.com

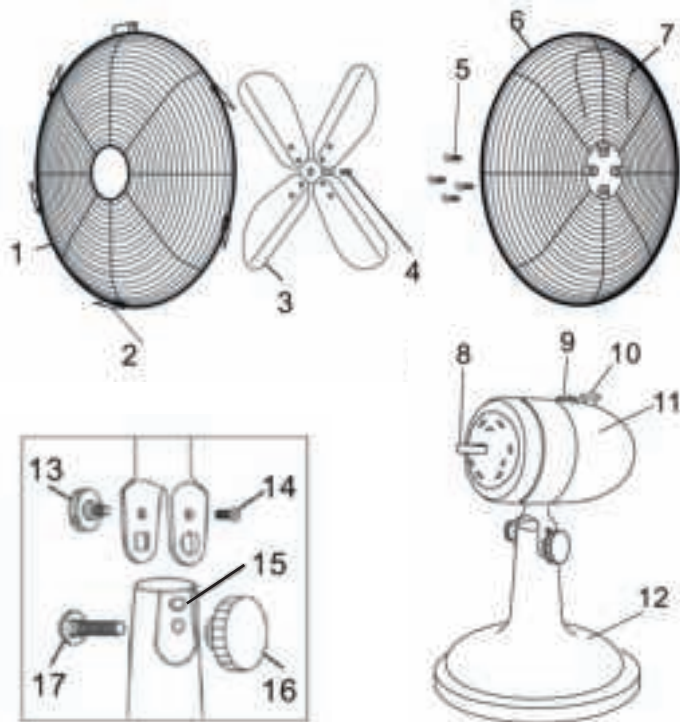


WICHTIGE SICHERHEITSVORSCHRIFTEN

Bitte lesen Sie vor Erstinbetriebnahme des Produkts sorgfältig alle Sicherheitsvorschriften.

1. Verwenden Sie den Ventilator nur in der in dieser Anleitung beschriebenen Weise.
2. Stellen Sie den Ventilator immer auf eine ebene Fläche.
3. Dieser Ventilator darf nicht ohne Sockel oder auf der Seite liegend verwendet werden.
4. Dieses Produkt nicht im Freien verwenden.
5. Diesen Ventilator nicht in Räumen mit hoher Luftfeuchtigkeit, wie z. B. in Badezimmern verwenden.
6. Den Ventilator nicht in einer Umgebung verwenden, in der Benzin, Farbe oder ähnliche brennbare Flüssigkeiten verwendet oder gelagert werden.
7. Überprüfen Sie vor dem Einsatz die auf dem Typenschild des Produkts angegebene Nennspannung. Dieser Ventilator ist für eine Stromversorgung von 220-240 V ~ 50 Hz ausgelegt.
8. Dieser Ventilator muss geerdet sein!
9. Verwenden Sie kein elektrisches Verlängerungskabel für diesen Ventilator.
10. Dieser Ventilator ist nicht für Dimmer geeignet.
11. Ordnen Sie das Kabel nicht unter einem Gegenstand an, der es verdeckt. Ordnen Sie das Kabel so an, dass niemand darüber stolpern kann.
12. Überprüfen Sie das Kabel regelmäßig auf Beschädigungen. Wenn das Kabel beschädigt ist, muss es vom Hersteller oder Lieferanten ausgetauscht werden. Das Kabel kann auch von einer qualifizierten Person repariert werden, um gefährliche Situationen zu vermeiden.
13. Der Benutzer darf den Ventilator nicht öffnen.
14. Keine Teile dieses Ventilators dürfen vom Benutzer ausgetauscht werden.
15. Dieses Produkt ist nicht für Kinder unter 8 Jahren geeignet.
16. Dieses Gerät darf nicht von Personen (einschließlich Kinder) mit eingeschränkten körperlichen, sensorischen oder mentalen Fähigkeiten oder Mangel an Erfahrung und Wissen benutzt werden, es sei denn, sie werden von einer für ihre Sicherheit verantwortlichen Person hinsichtlich der Verwendung des Geräts beaufsichtigt oder angeleitet.
17. Stecken Sie niemals Ihren Finger durch das Gitter des Ventilators.
18. Gestatten Sie Kindern nicht, Gegenstände durch das Gitter zu schieben.
19. Verwenden Sie den Ventilator nicht in der Nähe eines Fensters.
20. Lassen Sie niemals Haare, Vorhänge, Tischdecken oder Kleidungsstücke in die Nähe des Ventilators gelangen.
21. Stellen Sie sicher, dass der Ventilator während der Schwingung keine Gegenstände berührt.
22. Der Ventilator muss bei Nichtbenutzung immer von der Steckdose getrennt werden. Stellen Sie sicher, dass der Ventilator vollständig ausgeschaltet ist, bevor Sie den Stecker aus der Steckdose ziehen.
23. Vor der Reinigung schalten Sie den Ventilator aus und ziehen den Stecker aus der Steckdose.
24. Sie können ein weiches und trockenes Tuch verwenden, um Staub vom Ventilator zu entfernen. Bei starker Verschmutzung können Sie den Ventilator mit einem leicht angefeuchteten Tuch reinigen. Verwenden Sie niemals Reinigungsmittel, Sprays oder andere chemische Flüssigkeiten, da diese den Ventilator beschädigen können.
25. Die Motorlager sind dauerhaft abgedichtet und erfordern keine zusätzliche Schmierung.
26. Lassen Sie niemals Wasser in oder auf das Ventilatorgehäuse eindringen.
27. Bewahren Sie den Ventilator in seiner Originalverpackung in einem trockenen, belüfteten Raum auf.

AUFBAU DES VENTILATORS



1. Schutzabdeckung vorne
2. Schutzabdeckungen für Befestigungsschraube
3. Ventilatorflügel
4. Ventilatorflügel-Befestigungsschraube
5. Befestigungsschrauben für hintere Schutzabdeckung
6. Hintere Schutzabdeckung
7. Tragegriff
8. Motorwelle
9. Wählschalter Geschwindigkeitseinstellung
10. Schwingtaste
11. Motorgehäuse
12. Sockel
13. Verstellbare Kipptaste
14. Motorgehäuse-Befestigungsschraube
15. Stelle für Motorgehäuse-Befestigungsschraube
16. Führungstaste Motorgehäuse
17. Führungsschraube

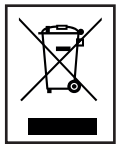
INSTALLATION

1. Stellen Sie das Gehäuse des Motors (11) auf den Sockel (12).
2. Ziehen Sie die Befestigungsschraube des Motorgehäuses (14) an der gewünschten Stelle fest (15).
3. Auf der anderen Seite ziehen Sie die verstellbare Kipptaste (13) am Sockel fest.
4. Setzen Sie die Führungsschraube (17) in die Öffnung unter der verstellbaren Kipptaste (13).
5. Befestigen Sie die Führungstaste für das Motorgehäuse (16) auf der Führungsschraube (17).
6. Setzen Sie die hintere Schutzabdeckung (6) mit dem Griff (7) nach oben auf die Motorwelle (8) und ziehen sie am Motorgehäuse mit den 4 Schrauben (5) fest.
7. Schieben Sie die Ventilatorflügel (3) über die Motorwelle (8) und befestigen sie mit der Befestigungsschraube (4) an der Motorwelle.
8. Drehen Sie die Klammern an der vorderen Schutzabdeckung (1) nach außen und hängen Sie die Schutzabdeckung über die Kante der hinteren Schutzabdeckung. Stellen Sie sicher, dass die Öffnung an der Unterseite der vorderen Schutzabdeckung mit der Öffnung an der Unterseite der hinteren Schutzabdeckung (2) ausgerichtet ist.
9. Führen Sie die Schraube durch beide Öffnungen an der Unterseite der Schutzabdeckungen (2) ein und befestigen Sie die Abdeckungen mit der Mutter.
10. Schließen Sie schließlich die Klammern um beide Schutzabdeckungen.

BEDIENUNGSANLEITUNG

1. Stellen Sie den Ventilator auf eine ebene Fläche.
2. Überprüfen Sie, ob die Netzspannung den Angaben auf dem Typenschild entspricht.
3. Stecken Sie den Netzstecker in eine Steckdose.
4. Drehen Sie den Knopf (9), um den Ventilator zu aktivieren und die Luftstromgeschwindigkeiten einzustellen.
 - Position I liefert den geringsten Luftstrom.
 - Position II liefert einen durchschnittlichen Luftstrom.
 - Position III liefert einen hohen Luftstrom.
5. Drehen Sie die Taste auf die Einstellung '0', um den Ventilator auszuschalten.
6. Der Ventilator schwingt automatisch von links nach rechts. Wenn Sie die Position fixieren möchten, drücken Sie die Oszillations-Taste (10) auf der Rückseite des Ventilators. Der Ventilator bleibt dann in dieser Position. Ziehen Sie die Taste (10) wieder hoch, damit der Ventilator wieder automatisch oszilliert.
7. Sie können den Ventilatorkopf kippen, indem Sie die Kipptaste (13) lösen und wieder in der gewünschten Kippstellung festziehen.
8. Ziehen Sie den Stecker aus der Steckdose, wenn Sie den Ventilator nicht verwenden. Vergewissern Sie sich vorher, dass der Ventilator vollständig ausgeschaltet ist.

ENTSORGUNG VON ALTGERÄTEN



Elektrische und elektronische Altgeräte enthalten oft wertvolle Materialien. Sie enthalten jedoch auch Schadstoffe, die für ihre Funktionalität und Sicherheit notwendig waren. Wenn diese dem nicht recycelbaren Abfall zugeführt oder falsch entsorgt werden, können sie die Gesundheit und die Umwelt schädigen. Entsorgen Sie Ihr Gerät niemals zusammen mit dem nicht recycelbaren Abfall.

ANMERKUNG

- Verwenden Sie die Sammelstellen in Ihrer Gemeinde und recyceln Sie elektrische und elektronische Altgeräte. Wenden Sie sich für weitere Informationen an Ihr Rathaus, das örtliche Entsorgungsunternehmen oder Ihren Händler.
- Stellen Sie sicher, dass Ihr Altgerät bis zu seiner Abholung sicher und für Kinder unzugänglich aufbewahrt wird.

GARANTIE

- Wir gewähren für dieses Produkt eine Garantie von 24 Monaten. Die Garantie beginnt mit dem Kaufdatum und ist für Fehler bei der Produktion oder aufgrund von verwendeten Materialien bestimmt.
- Ihre gesetzlichen Garantierechte gemäß § 439 ff. BGB-E bleibt davon unberührt.
- Die Garantie gilt nicht für Schäden, die auf unsachgemäße Behandlung oder Verwendung zurückzuführen sind, sowie auf Funktionsstörungen, die die Funktionalität oder den Wert des Produkts nur geringfügig beeinträchtigen. Normaler Verschleiß, Transportschäden, soweit wir dies nicht zu vertreten haben, sowie Schäden, die durch von uns nicht durchgeführte Reparaturen verursacht werden, sind ebenfalls von den Garantierechten ausgeschlossen.
- Dieses Gerät ist für den Einsatz im Haushalt konzipiert und verfügt über die richtigen Leistungsstufen.
- Jegliche Verwendung in gewerblichen Situationen unterliegt der Garantie nur dann, wenn das Gerät nicht stärker als in einer Haushaltssituation belastet wird. Das Gerät ist nicht für den gewerblichen Einsatz bestimmt.
- Bei begründeten Reklamationen reparieren wir das defekte Gerät nach eigenem Ermessen oder ersetzen es durch ein einwandfreies Gerät.

Alle möglichen Herstellungsfehler müssen innerhalb von 14 Tagen nach Lieferung gemeldet werden. Alle weiteren Ansprüche sind ausgeschlossen.

Wenn Sie die Garantie in Anspruch nehmen, setzen Sie sich bitte zuerst mit uns in Verbindung, bevor Sie das Produkt senden (Sie müssen immer eine Quittung vorlegen).

TECHNISCHE DATEN

- Modell: 99384 - Tischventilator
- Netzspannung: 220 V-240 V; 50 Hz
- Stromverbrauch: 35 W
- Schwenkwinkel: 70 Grad
- Neigungswinkel: 5 Grad nach oben, 20 Grad nach unten
- Geräuschpegel: 57,8 dB (A)
- Produktabmessungen: 37x33,5x27 cm
- Gewicht: 2,7 kg

SERVICE

Sollten Sie nach dem Lesen der Bedienungsanleitung weitere Fragen zum Produkt haben, wenden Sie sich bitte an den Trebs Kundendienst:

CE-Richtlinien

Hiermit erklärt Trebs B.V., Thermiekstraat 1a, 6361 HB Nuth, Niederlande, dass dieses Produkt den grundlegenden Anforderungen der EU-Richtlinie entspricht.

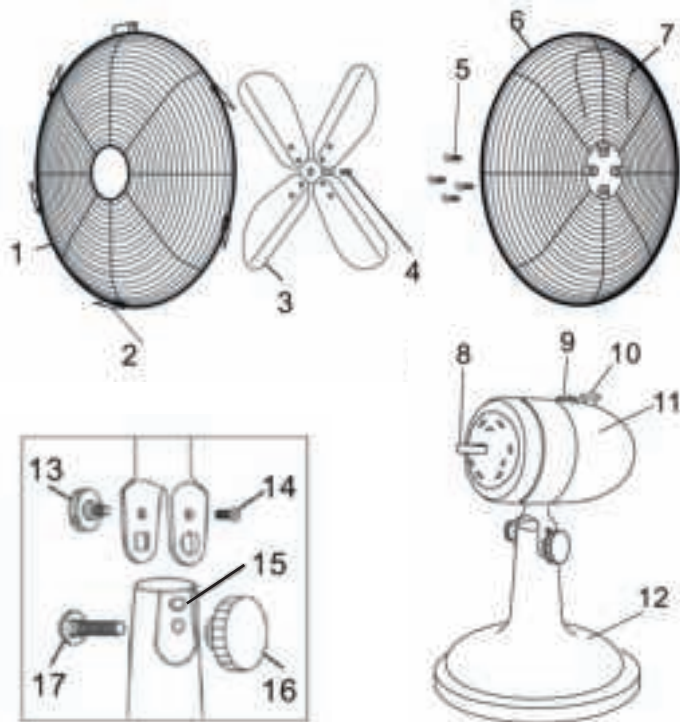
Die Konformitätserklärung kann unter techdoc@commaxxgroup.com eingesehen werden.

RÈGLES IMPORTANTES DE SÉCURITÉ

Veillez lire attentivement toutes les règles de sécurité avant d'utiliser le produit.

1. Utilisez le ventilateur uniquement de la manière décrite dans ce manuel.
2. Placez toujours le ventilateur sur une surface plane.
3. Ce ventilateur ne peut pas être utilisé sans socle ni couché sur le côté.
4. Ne pas utiliser ce ventilateur à l'extérieur.
5. N'utilisez pas ce ventilateur dans des espaces très humides, tels que des salles de bain.
6. N'utilisez pas le ventilateur dans un environnement où de l'essence, de la peinture ou des liquides inflammables similaires sont utilisés ou stockés.
7. Avant utilisation, vérifiez la tension nominale indiquée sur l'étiquette du produit. Ce ventilateur est conçu pour une alimentation électrique de 220-240V ~ 50Hz.
8. Ce ventilateur doit être relié à la terre !
9. N'utilisez pas de rallonge électrique pour ce ventilateur.
10. Ce ventilateur ne convient pas aux gradateurs.
11. Ne placez pas le câble sous un objet de couverture. Disposez le câble de manière à ce que personne ne puisse trébucher dessus.
12. Vérifiez régulièrement que le câble n'est pas endommagé. Si le câble est endommagé, il doit être remplacé par le fabricant ou le fournisseur. Le câble peut également être réparé par une personne qualifiée afin d'éviter des situations dangereuses.
13. L'utilisateur ne peut pas ouvrir le ventilateur.
14. Aucune pièce de ce ventilateur ne peut être remplacée par l'utilisateur.
15. Ce produit ne convient pas aux enfants de moins de 8 ans.
16. Ce produit n'est pas destiné à être utilisé par des personnes (y compris des enfants) ayant des capacités physiques, sensorielles ou mentales réduites, ou manquant de connaissances et d'expérience, à moins qu'elles ne soient sous la surveillance de ou aient reçu des instructions à propos de ce dispositif par la personne responsable de leur sécurité.
17. N'insérez jamais votre doigt dans les grilles du ventilateur.
18. Ne laissez pas les enfants insérer des objets à travers les grilles.
19. N'utilisez pas le ventilateur près d'une fenêtre.
20. Ne laissez jamais les cheveux, les rideaux, les nappes ou les vêtements s'approcher du ventilateur.
21. Assurez-vous que le ventilateur ne touche aucun objet pendant l'oscillation.
22. Le ventilateur doit toujours être débranché de la prise murale lorsqu'il n'est pas utilisé. Assurez-vous que le ventilateur est complètement éteint avant de débrancher la fiche de la prise murale.
23. Éteignez le ventilateur et débranchez-le avant de le nettoyer.
24. Vous pouvez utiliser un chiffon doux et sec pour éliminer la poussière du ventilateur. Si le ventilateur est très sale, vous pouvez utiliser un chiffon légèrement humide pour le nettoyer. N'utilisez jamais de produits de nettoyage, de sprays ou d'autres produits chimiques, car ils endommageraient le ventilateur.
25. Les roulements du moteur sont scellés de manière permanente et ne nécessitent pas de lubrification supplémentaire.
26. Ne laissez jamais de l'eau pénétrer dans ou sur le boîtier du ventilateur.
27. Rangez le ventilateur dans son emballage d'origine dans une pièce de ventilation sèche.

STRUCTURE DU VENTILATEUR



1. Couverture avant de protection
2. Emplacement de la vis de fixation des couvercles de protection
3. Pales du ventilateur
4. Vis de fixation de pale de ventilateur
5. Vis de fixation de couvercle arrière de protection
6. Couvercle arrière de protection
7. Poignée de transport
8. Arbre du moteur
9. Molette de réglage de la vitesse
10. Bouton d'oscillation
11. Boîtier du moteur
12. Pied
13. Bouton d'inclinaison réglable
14. Vis de fixation de boîtier du moteur
15. Emplacement pour vis de fixation du boîtier de moteur
16. Bouton de transport de boîtier du moteur
17. Boulon

INSTALLATION

1. Placez le boîtier du moteur (11) sur le pied (12).
2. Serrez la vis de fixation du carter du moteur (14) contre son emplacement désigné (15).
3. De l'autre côté, serrez le bouton d'inclinaison réglable (13) dans le socle.
4. Placez le boulon de transport (17) dans le trou situé sous le bouton d'inclinaison réglable (13).
5. Fixez le bouton de support du carter du moteur (16) sur le boulon de support (17).
6. Placez le capot arrière de protection (6) avec la poignée (7) vers le haut par-dessus l'arbre du moteur (8), puis vissez-le au boîtier du moteur à l'aide des 4 vis (5).
7. Faites glisser les pales du ventilateur (3) sur l'arbre du moteur (8) et fixez-les à l'arbre du moteur à l'aide de la vis de fixation (4).
8. Tournez les clips du capot avant de protection (1) vers l'extérieur et suspendez le capot de protection par-dessus le bord du capot arrière de protection. Assurez-vous que l'ouverture située au bas du capot avant (2) de protection est alignée sur celle située au bas du capot arrière de protection.
9. Insérez la vis dans les deux ouvertures situées au bas des capots de protection (2) et fixez-les ensemble à l'aide de l'écrou.
10. Enfin, fermez les clips autour des deux capots de protection.

INSTRUCTIONS DE FONCTIONNEMENT

1. Placez le ventilateur sur une surface plate.
2. Vérifiez que la tension corresponde à celle qui est indiquée sur l'étiquette du produit.
3. Insérez la fiche dans la prise murale.
4. Faites tourner le bouton (9) pour activer le ventilateur et régler la vitesse de flux d'air.
 - La position I procure le flux d'air le plus faible.
 - La position II fournit le flux d'air moyen.
 - La position III procure le flux d'air le plus fort.
5. Faites tourner le bouton sur le réglage '0' pour éteindre le ventilateur.
6. Le ventilateur oscille automatiquement de la gauche vers la droite. Si vous souhaitez fixer sa position, enfoncez le bouton d'oscillation (10) à l'arrière du ventilateur. Le ventilateur restera alors sur cette position. Rétablissez le bouton (10) pour relancer l'oscillation.
7. Vous pouvez incliner la tête du ventilateur en desserrant le bouton d'inclinaison (13) et en le resserrant dans la position d'inclinaison souhaitée.
8. Retirez la fiche de la prise murale lorsque vous n'utilisez plus le ventilateur. Assurez-vous que le ventilateur soit complètement éteint avant de faire cela.

MISE AU REBUS DES ÉQUIPEMENTS USAGÉS



Les vieux appareils électriques et électroniques contiennent souvent des matériaux précieux. Cependant, ils contiennent également des substances nocives nécessaires à leur fonctionnement et à leur sécurité. Si ceux-ci sont placés avec les déchets non recyclables ou éliminés de manière incorrecte, ils peuvent être nocifs pour la santé humaine et l'environnement. Ne jamais placer votre appareil avec les déchets non recyclables.

REMARQUE

- Utilisez les points de collecte disponibles dans votre commune et pour les appareils électriques et électroniques usagés. Contactez votre mairie, l'entreprise locale de traitement des déchets ou votre revendeur pour plus d'informations.
- Assurez-vous que votre appareil usage, avant collecte, soit rangé en sécurité hors de portée des enfants.

GARANTIE

- Nous fournissons une garantie de 24 mois pour ce produit. La garantie débute à la date d'achat et est destinée aux défauts dus à la production ou aux matériaux utilisés.
- Vos droits de garantie légaux, conformément aux § 439 et suivants. BGB-E ne sera pas affecté par cela
- La garantie ne s'applique pas aux dommages résultant d'une manipulation ou d'une utilisation inappropriée, ni aux dysfonctionnements n'ayant qu'un effet mineur sur la fonctionnalité ou la valeur du produit. L'usure normale, les dommages dus au transport, dans la mesure où nous n'en sommes pas responsables, ainsi que les dommages causés par des réparations que nous n'avons pas effectuées, sont également exclus des droits à la garantie.
- Cet appareil est conçu pour un usage domestique et présente les niveaux de performance appropriés.
- Toute utilisation dans des situations commerciales n'est couverte par la garantie que si l'appareil n'est pas soumis à des contraintes plus lourdes que dans une situation domestique. L'appareil n'est pas destiné à une utilisation commerciale supplémentaire
- En cas de réclamation fondée, nous réparerons l'appareil défectueux à notre gré ou le remplacerons par un appareil ne présentant aucun problème.

Tout défaut possible de fabrication doit être signalé dans un délai de 14 jours après livraison. Toute autre réclamation est exclue.

Lors de l'invocation de la garantie, veuillez d'abord nous contacter avant de nous envoyer le produit (vous devez toujours nous fournir une preuve d'achat).

FICHE TECHNIQUE

- Modèle: 99384 - Ventilateur de table
- Tension: 220V-240V; 50Hz
- Consommation électrique: 35 W
- Angle d'oscillation: 70 degrés
- Angle d'inclinaison: 5 degrés vers le haut, 20 degrés vers le bas
- Niveau sonore: 57.8 dB(A)
- Dimensions du produit: 39x33.5x27 cm
- Poids: 2.7 kg

SERVICE

Si vous avez des questions concernant le produit après avoir lu le manuel de l'utilisateur, veuillez contacter le service client de Trebs:

Normes CE

Trebs B.V., Thermiekstraat 1a, 6361 HB Nuth, Pays-Bas, déclare par la présente que ce produit est conforme aux exigences essentielles des directives européennes.

La déclaration de conformité peut être consultée sur techdoc@commaxxgroup.com