

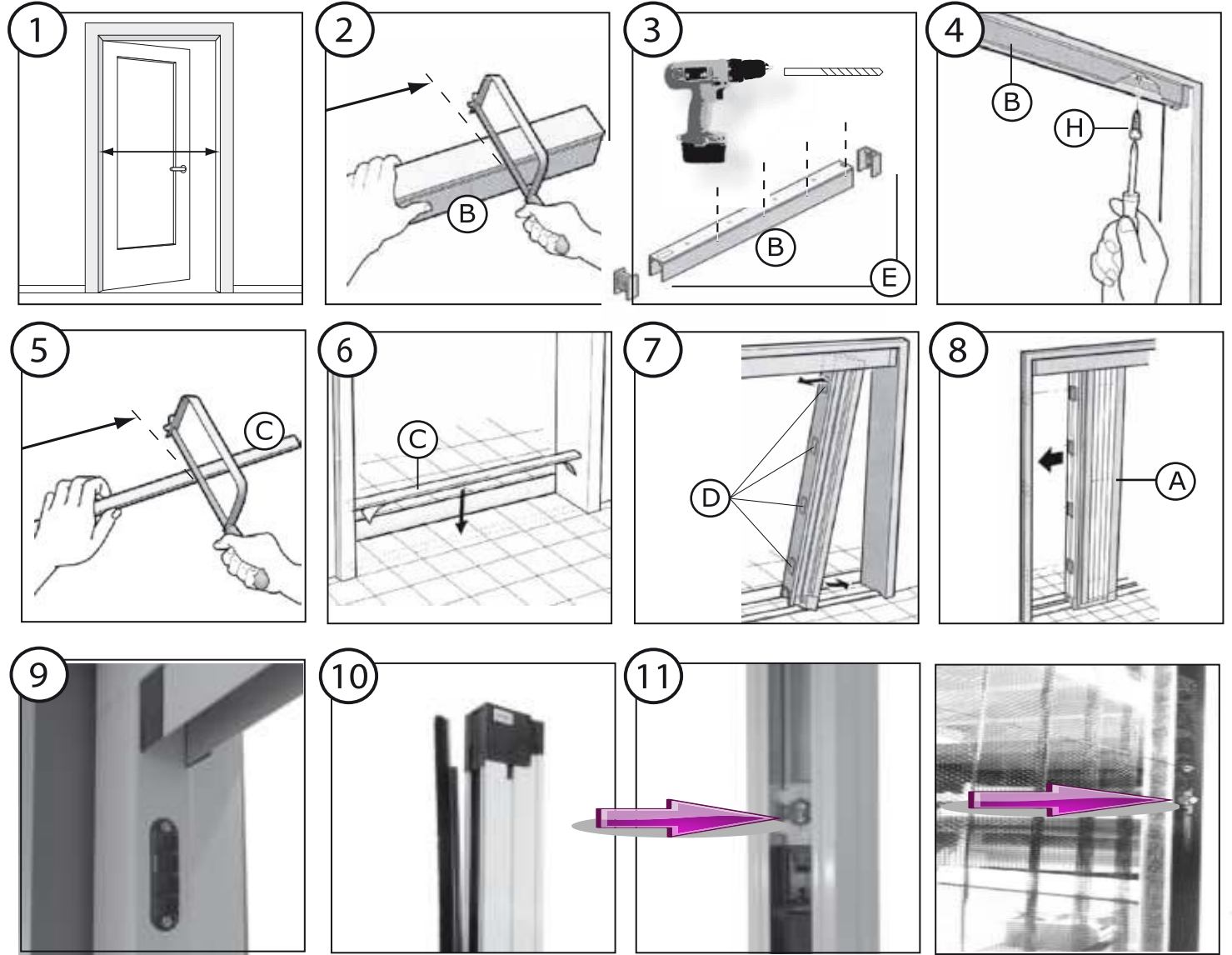
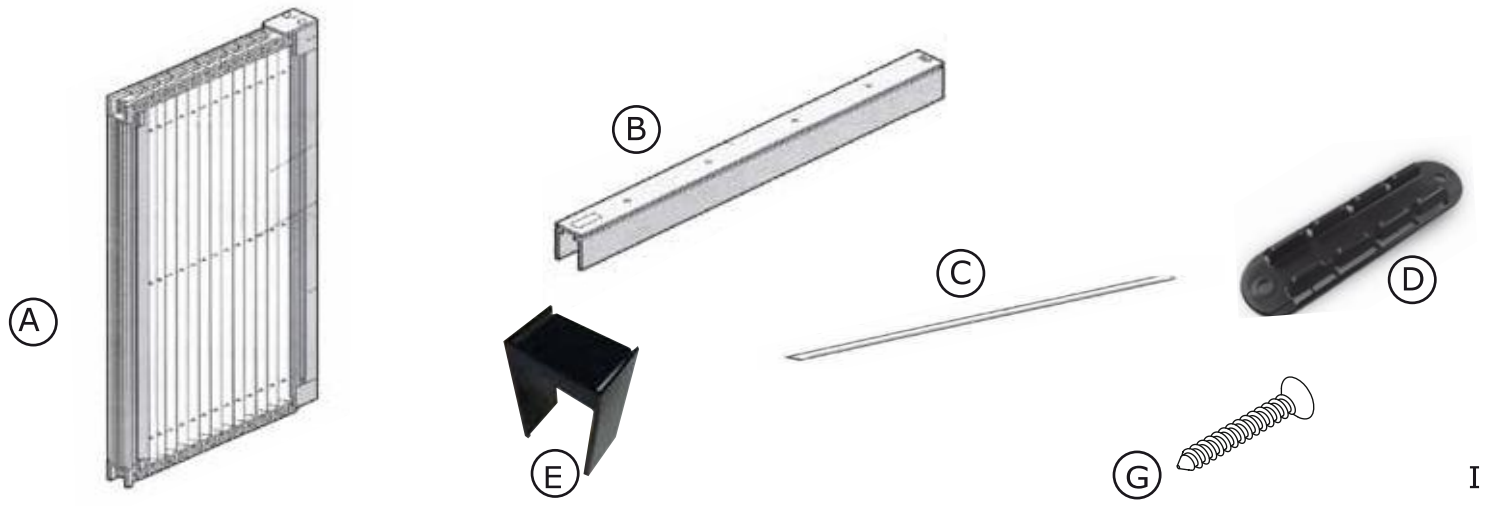
Gefeliciteerd met uw aankoop van uw nieuwe plisséhordeur type Optimus.
Lees, voor u de deur gaat monteren eerst rustig deze montagehandleiding door.
Het is zeer belangrijk volgens de handleiding te monteren teneinde problemen te voorkomen.

Inhoud

- (A) cassette (1x)
- (B) bovenrail (1x)
- (C) onderrail (1x)
- (D) bevestigingsclips (4x)
- (E) eindkapjes (2x)

Benodigheden

- schroevendraaier (kruiskop)
- schroefтол / boormachine
- 2 mm boortje
- rolmaat
- ijzerzaag / verstekbak



Montage en onderhoud van uw Plisséhordeur type Optimus

- Monteer uw plissé hordeur volgens het stappenplan.
- Verwijder voorzichtig de verpakking en pas op dat u het gaas niet beschadigt.
- Trek nooit het gaas uit de cassette als deze nog niet gemonteerd is. Dit om beschadigingen aan het gaas te voorkomen.
- De plissé hordeur kan zowel links als rechts op het kozijn gemonteerd worden.
- Monteer de cassette van de hordeur aan de scharnierzijde van de deur.
- De plissé hordeur dient op een vlakke dorpel gemonteerd te worden.
- Maak het kozijn en de dorpel stof en vetvrij alvorens de hordeur te monteren.

STAP 1

Meet de smalste breedte B in het deurkozijn.

STAP 2

Zaag de bovengeleider (B) op de breedtemaat B min 5 mm.

STAP 3

Boor vier gaten \varnothing 4 mm met gelijke tussenafstand in de bovengeleider. Schuif de meegeleverde eindkapjes (E) in de uiteinden van de bovengeleider.

STAP 4

Monteer de bovengeleider in het kozijn met de meegeleverde schroeven 3,9 x 32 mm (H). Boor de gaten in uw kozijn eventueel voor met \varnothing 3 mm om het monteren te vergemakkelijken.

STAP 5

Zaag de ondergeleider (C) op de breedtemaat B.

STAP 6

Plak de ondergeleider in het kozijn. Zorg er hierbij voor dat de geleiders recht onder elkaar geplaatst worden.

Treklijst afstellen 10 11

Indien de hordeur niet goed sluit is de haaksheid van de treklijst af te stellen. Demonteer hiertoe de borstel incl. houder uit de cassette. De ketting komt nu in het zicht. Draai het schroefje in het witte blokje iets los (A) en zet de treklijst in de gewenste stand. Draai het schroefje in het witte blokje weer vast (B) en plaats de borstel met houder terug in de cassette. Indien de plisséhordeur bij het geheel openen iets terug schuift dient u de koorden iets strakker te stellen. Dit kunt u doen door de 6 of 7 gele stelschroeven waaraan de koorden bevestigd zijn achter de borstel of in de muurlijst achter het gaas los te draaien en de koorden iets strakker te stellen. Als de deur te stroef loopt stel dan de koorden lossen op dezelfde manier. Bij het type 96 cm bevinden de stelschroeven aan de binnenzijde van de muurlijst. Trek de deur open en kijk aan de binnenzijde van de het muurprofiel daar waar het gaas vastzit. achter het gaas zitten de stelschroeven. herhaal bovenstaande procedure.

Onderhoud & Praktische tips

- Als u de plissé hordeur wilt opslaan in de wintermaanden of wilt reinigen, kan deze eenvoudig uit het kozijn worden genomen. Open de deur en trek de cassette met enige kracht los van de bevestigingsclips. Door het gaaspakket iets scheef te trekken is de deur eenvoudig te verwijderen.
- Om te reinigen zet u het gaaspakket tegen een wand. Spuit water op het gaas en reinig mbv een borstel. Let op dat daarbij de vouwlijnen van het gaas niet beschadigen. Droog alle onderdelen goed af. Laat het gaas desgewenst even nadrogen alvorens het gaaspakket terug te plaatsen of op te bergen. Als het pakket wordt teruggeplaatst, zorg er dan voor dat de tekst 'upside' zich aan de bovenzijde bevindt. Zet de hordeur weer vast door de cassette stevig tegen de bevestigingsclips te drukken.
- Gebruik de plissé hordeur niet in geval van harde wind.
- Plaats geen apparaten die veel warmte afgeven in de buurt van de plissé hordeur.
- Gebruik geen smeermiddelen of sprays om de deur te smeren (de schakels zijn zelfsmarend).

GARANTIEBEPALINGEN PLISSÉHORDEUR TYPE OPTIMUS

Horren Industrie Nederland neemt voor de deurhor de volgende garantieverplichting op zich. Indien binnen 1 jaar na aankoop van de deurhor fabricage- of materiaalfouten aan het licht treden - (zults ter redelijke beoordeling van Horren Industrie Nederland) - dan zullen deze kosteloos hersteld worden, mits is voldaan aan de hieronder vermelde voorwaarden.

Horren Industrie Nederland is uitsluitend aansprakelijk voor de hierboven beschreven garantie.

Garantievoorwaarden:

De garantie geldt slechts indien is voldaan aan de navolgende voorwaarden: **1.** Alleen tegen overlegging van een factuur, voorzien van uw naam, kunt u een beroep doen op de hierboven omschreven garantie. **2.** De garantie vervalt indien de datum van aankoop, vermeld op de factuur, is doorgehaald, verwijderd of onleesbaar gemaakt. **3.** De garantieverplichting vervalt indien de deurhor niet in overeenstemming met de montagehandleiding is gemonteerd, onzorgvuldig is behandeld of dat er op ondeskundige wijze reparaties zijn verricht.