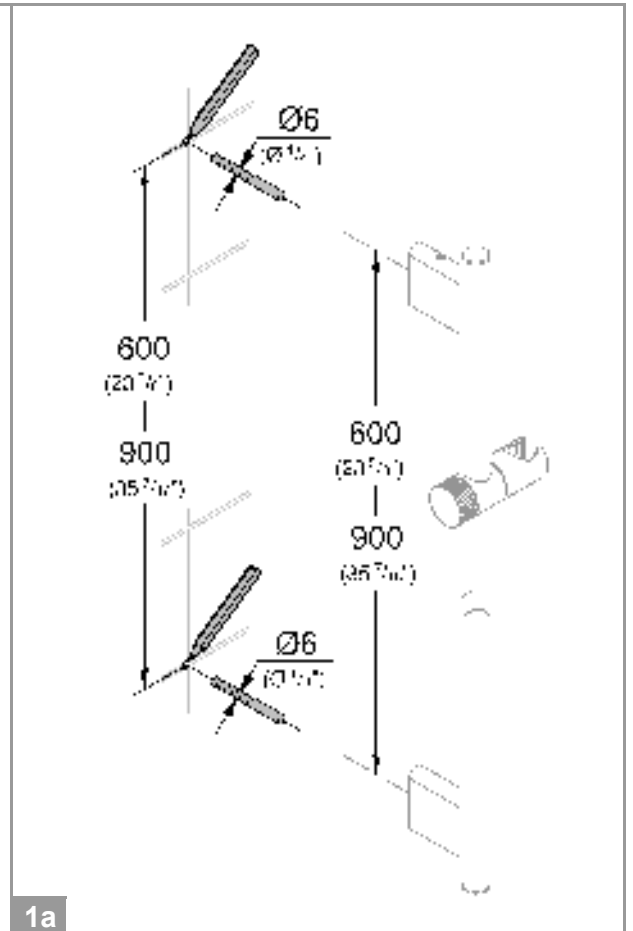
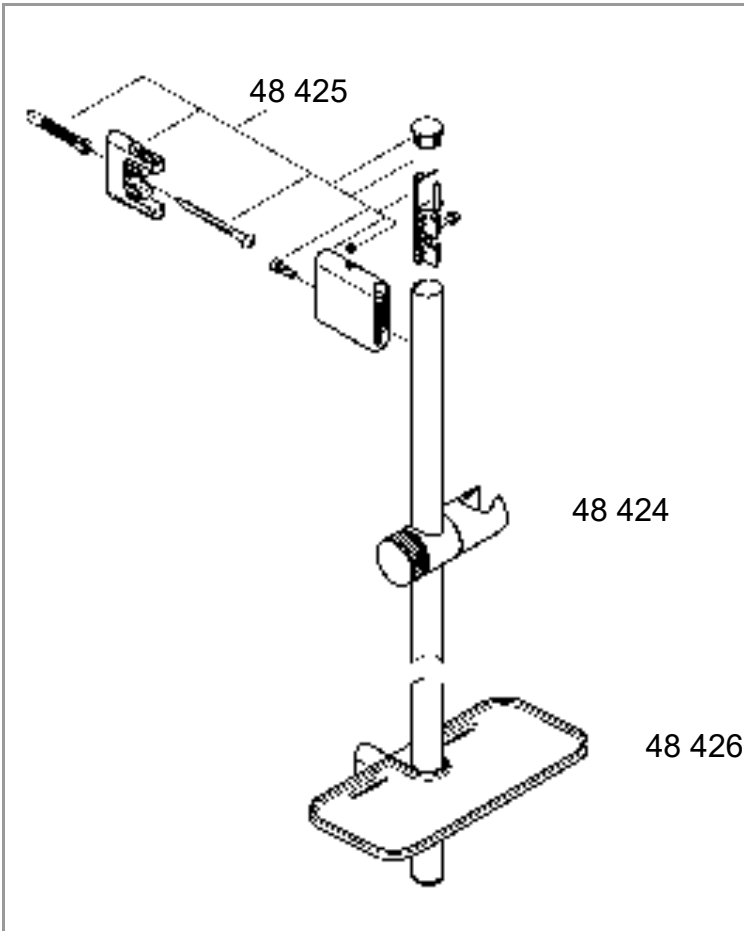
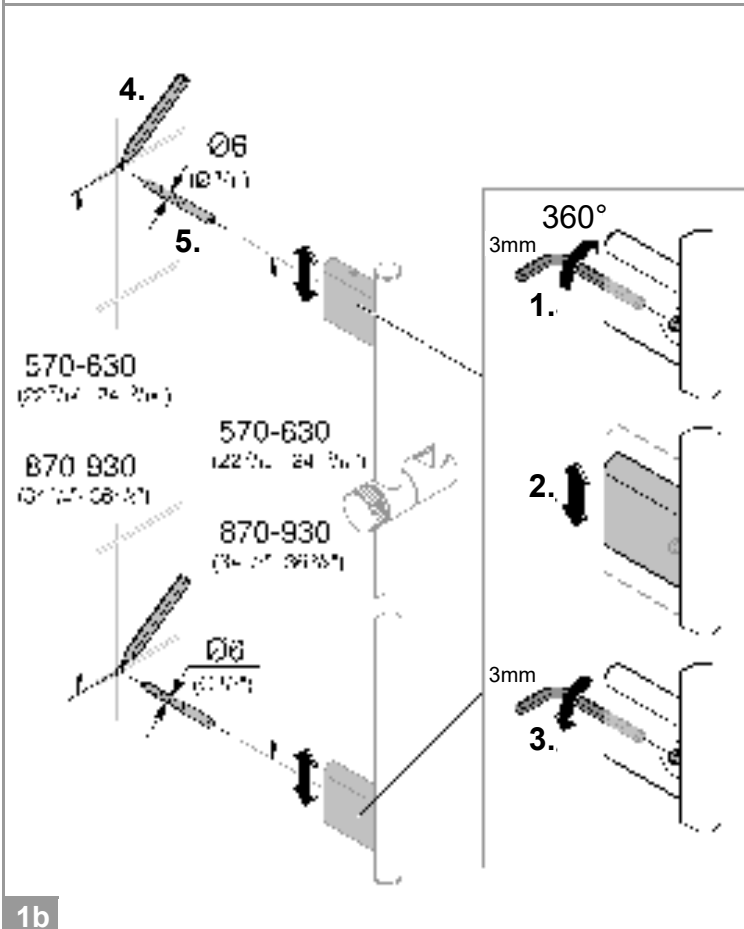


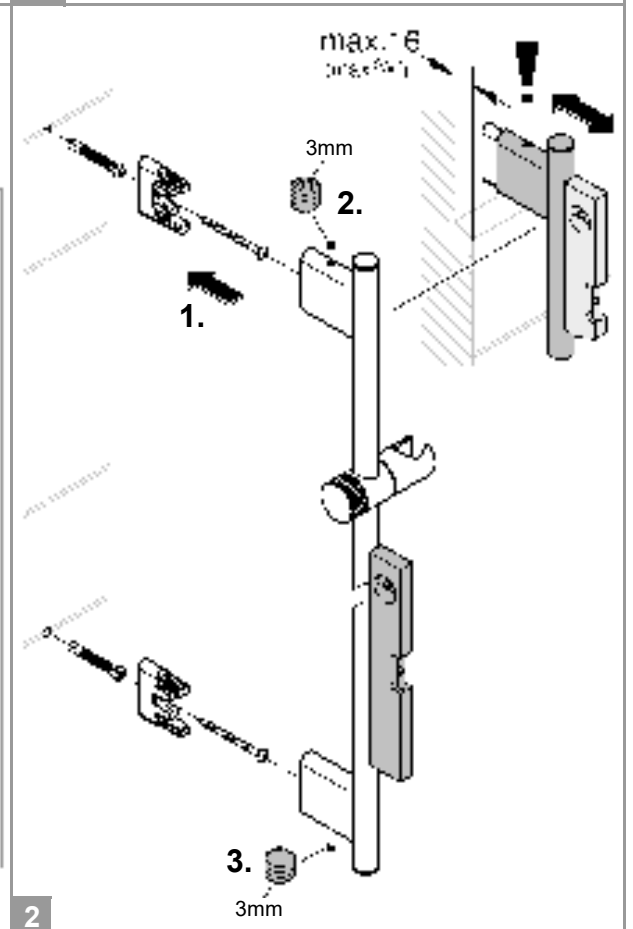
DIN 1983	DIN EN 906
-------------	---------------



1a



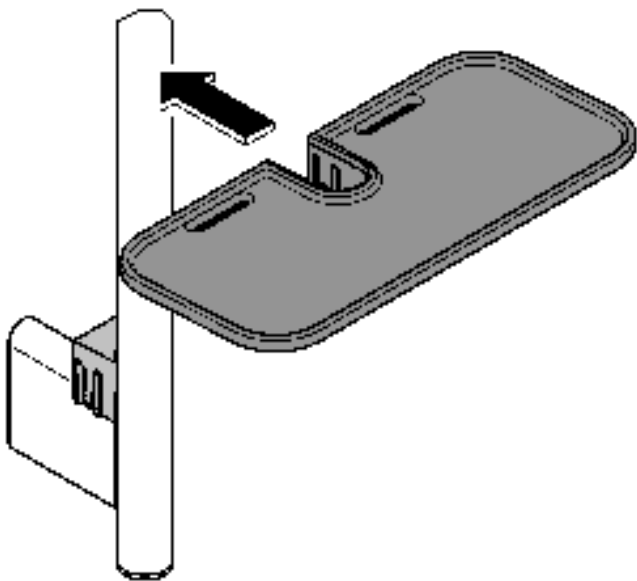
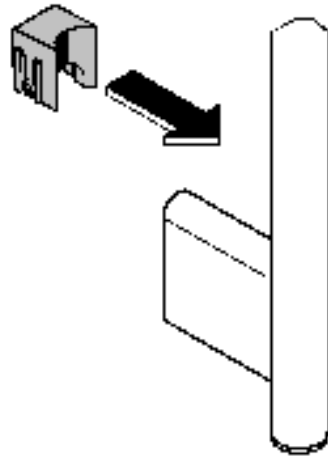
1b



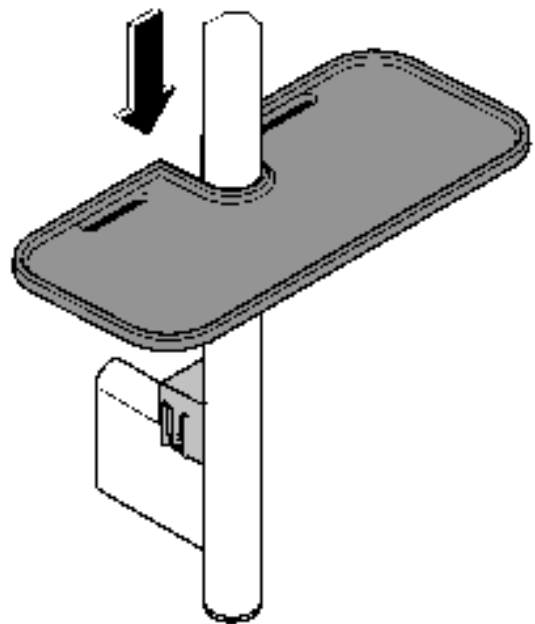
2



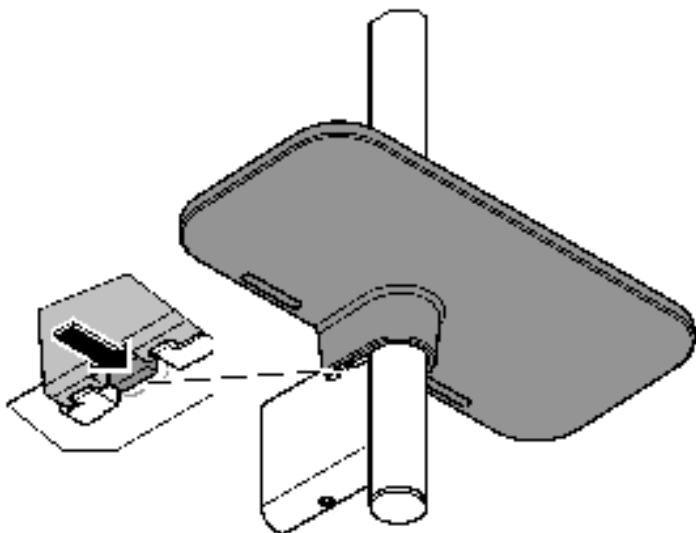
1



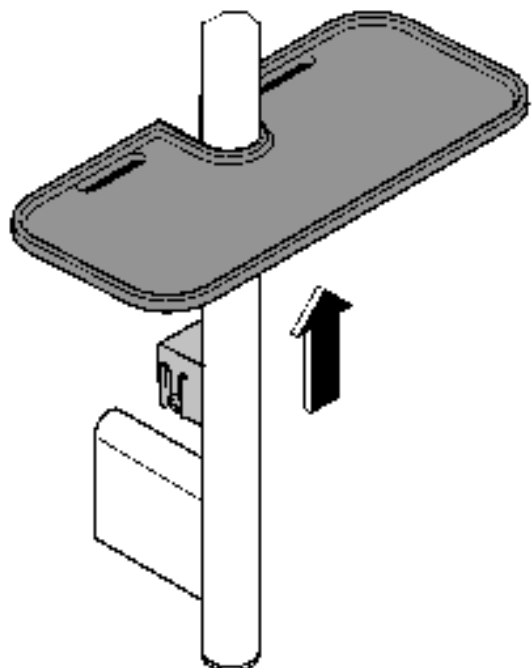
2



3



1



2