

**Gebruikershandleiding**

**Operating Manual**

**Bedienungsanleitung**



**Wine Klima D21**





**Adres:**  
Heusdensebaan 125  
5061 PP Oisterwijk  
Nederland

Email: [info@smaakvandewereld.nl](mailto:info@smaakvandewereld.nl)

Service: [service@smaakvandewereld.nl](mailto:service@smaakvandewereld.nl)

Internet: [www.smaakvandewereld.nl](http://www.smaakvandewereld.nl)

*Druk- en zetfouten voorbehouden.*

*Druck- und Satzfehler vorbehalten.*

November 2014

<b>1</b>	<b>Gebruikershandleiding(Nederlands)</b> .....	<b>6</b>
<b>1.1</b>	<b>Algemeen</b> .....	<b>6</b>
<b>1.2</b>	<b>Informatie over deze gebruiksaanwijzing</b> .....	<b>6</b>
<b>1.3</b>	<b>Waarschuwingsinstructies en tips</b> .....	<b>6</b>
<b>1.4</b>	<b>Aansprakelijkheid</b> .....	<b>7</b>
<b>2</b>	<b>Veiligheid</b> .....	<b>7</b>
<b>2.1</b>	<b>Gebruik volgens de voorschriften</b> .....	<b>7</b>
<b>2.2</b>	<b>Algemene veiligheidsinstructies</b> .....	<b>8</b>
2.2.1	Brand- of explosiegevaar.....	9
<b>2.3</b>	<b>Veiligheid</b> .....	<b>9</b>
2.3.1	Gevaar door elektrische stroom .....	9
<b>3</b>	<b>Ingebruikname</b> .....	<b>10</b>
<b>3.1</b>	<b>Veiligheidsvoorschriften</b> .....	<b>10</b>
<b>3.2</b>	<b>Leveringsomvang en transportinspectie</b> .....	<b>11</b>
<b>3.3</b>	<b>Uitpakken</b> .....	<b>11</b>
<b>3.4</b>	<b>Verwijderen van de verpakking</b> .....	<b>11</b>
<b>3.5</b>	<b>Plaatsen van het apparaat</b> .....	<b>12</b>
3.5.1	Eisen aan de plek van plaatsing.....	12
3.5.2	Stelpoten .....	12
3.5.3	Handvat bevestigen.....	13
3.5.4	Houten bewaarplateaus.....	13
3.5.5	Houten bewaarplateaus eruit nemen.....	13
<b>3.6</b>	<b>Elektrische aansluiting</b> .....	<b>14</b>
<b>4</b>	<b>Opbouw en functie</b> .....	<b>15</b>
<b>4.1</b>	<b>Algemeen overzicht</b> .....	<b>15</b>
<b>5</b>	<b>Bediening en gebruik</b> .....	<b>15</b>
<b>5.1</b>	<b>Bedieningspaneel en display</b> .....	<b>16</b>
<b>5.2</b>	<b>Typeplaatje</b> .....	<b>16</b>
<b>6</b>	<b>Reiniging en onderhoud</b> .....	<b>16</b>
<b>6.1</b>	<b>Veiligheidsvoorschriften</b> .....	<b>16</b>
<b>6.2</b>	<b>Reiniging</b> .....	<b>17</b>
<b>6.3</b>	<b>Bewegen van het apparaat</b> .....	<b>17</b>
<b>7</b>	<b>Storingen verhelpen</b> .....	<b>17</b>
<b>7.1</b>	<b>Veiligheidsvoorschriften</b> .....	<b>18</b>
<b>7.2</b>	<b>Oorzaken van de storingen en het verhelpen</b> .....	<b>18</b>
<b>8</b>	<b>Afvoer van het oude apparaat</b> .....	<b>19</b>

<b>9</b>	<b>Bedienungsanleitung(Deutsch)</b> .....	20
<b>9.1</b>	<b>Allgemeines</b> .....	20
<b>9.2</b>	<b>Informationen zu dieser Anleitung</b> .....	20
<b>9.3</b>	<b>Warnhinweise</b> .....	20
<b>9.4</b>	<b>Haftungsbeschränkung</b> .....	21
<b>10</b>	<b>Sicherheit</b> .....	21
<b>10.1</b>	<b>Bestimmungsgemäße Verwendung</b> .....	22
<b>10.2</b>	<b>Allgemeine Sicherheitshinweise</b> .....	22
10.2.1	Brand- oder Explosionsgefahr.....	23
<b>10.3</b>	<b>Gefahrenquellen</b> .....	23
10.3.1	Gefahr durch elektrischen Strom.....	23
<b>11</b>	<b>Inbetriebnahme</b> .....	24
<b>11.1</b>	<b>Sicherheitshinweise</b> .....	25
<b>11.2</b>	<b>Lieferumfang und Transportinspektion</b> .....	25
<b>11.3</b>	<b>Auspacken</b> .....	25
<b>11.4</b>	<b>Entsorgung der Verpackung</b> .....	26
<b>11.5</b>	<b>Aufstellung</b> .....	26
11.5.1	Anforderungen an den Aufstellort.....	26
11.5.2	Standfüsse.....	27
11.5.3	Anbringung des Griffes.....	27
11.5.4	Holzlagereböden.....	27
11.5.5	Herausnehmen der Holzlagereböden.....	27
<b>11.6</b>	<b>Elektrischer Anschluss</b> .....	28
<b>12</b>	<b>Aufbau und Funktion</b> .....	29
<b>12.1</b>	<b>Gesamtübersicht</b> .....	29
<b>13</b>	<b>Bedienung und Betrieb</b> .....	30
<b>13.1</b>	<b>Bedienelemente und Anzeige</b> .....	30
<b>13.2</b>	<b>Typenschild</b> .....	30
<b>14</b>	<b>Reinigung und Pflege</b> .....	31
<b>14.1</b>	<b>Sicherheitshinweise</b> .....	31
<b>14.2</b>	<b>Reinigung</b> .....	31
<b>14.3</b>	<b>Bewegen Ihres Gerätes</b> .....	31
<b>15</b>	<b>Störungsbehebung</b> .....	32
<b>15.1</b>	<b>Sicherheitshinweise</b> .....	32
<b>15.2</b>	<b>Störungsursachen und -behebung</b> .....	32
<b>16</b>	<b>Entsorgung des Altgerätes</b> .....	33

<b>17</b>	<b>Operating Manual(English)</b> .....	<b>34</b>
<b>17.1</b>	<b>General</b> .....	<b>34</b>
<b>17.2</b>	<b>Information on this manual</b> .....	<b>34</b>
<b>17.3</b>	<b>Warning notices</b> .....	<b>34</b>
<b>17.4</b>	<b>Limitation of liability</b> .....	<b>35</b>
<b>18</b>	<b>Safety</b> .....	<b>35</b>
<b>18.1</b>	<b>Intended use</b> .....	<b>35</b>
<b>18.2</b>	<b>General Safety information</b> .....	<b>36</b>
<b>18.3</b>	<b>Sources of danger</b> .....	<b>37</b>
18.3.1	Danger of burns or of explosion .....	37
18.3.2	Dangers due to electrical power.....	37
<b>19</b>	<b>Commissioning</b> .....	<b>37</b>
<b>19.1</b>	<b>Safety information</b> .....	<b>38</b>
<b>19.2</b>	<b>Delivery scope and transport inspection</b> .....	<b>38</b>
<b>19.3</b>	<b>Unpacking</b> .....	<b>38</b>
<b>19.4</b>	<b>Disposal of the packaging</b> .....	<b>39</b>
<b>19.5</b>	<b>Setup</b> .....	<b>39</b>
19.5.1	Setup location requirements:.....	39
19.5.2	Legs/feet .....	40
19.5.3	The handle installing .....	40
19.5.4	Wine shelves .....	40
19.5.5	To remove a shelf.....	40
<b>19.6</b>	<b>Electrical connection</b> .....	<b>41</b>
<b>20</b>	<b>Design and Function</b> .....	<b>42</b>
<b>20.1</b>	<b>Complete overview</b> .....	<b>42</b>
<b>21</b>	<b>Operation and Handling</b> .....	<b>43</b>
<b>21.1</b>	<b>Operating elements and displays</b> .....	<b>43</b>
<b>21.2</b>	<b>Rating plate</b> .....	<b>43</b>
<b>22</b>	<b>Cleaning and Maintenance</b> .....	<b>44</b>
<b>22.1</b>	<b>Safety information</b> .....	<b>44</b>
<b>22.2</b>	<b>Cleaning</b> .....	<b>44</b>
<b>22.3</b>	<b>Moving the appliance</b> .....	<b>45</b>
<b>23</b>	<b>Troubleshooting</b> .....	<b>45</b>
<b>23.1</b>	<b>Safety notices</b> .....	<b>45</b>
<b>23.2</b>	<b>Fault indications and rectification of faults</b> .....	<b>45</b>
<b>24</b>	<b>Disposal of the Old Device</b> .....	<b>47</b>

# 1 Gebruikershandleiding

## 1.1 Algemeen

Lees de hier vermelde informatie, zodat u snel vertrouwd raakt met uw apparaat en al zijn functies in volle omvang kunt gebruiken. U heeft jaren lang plezier van uw **Wine Klima D21** als u hem vakkundig behandelt en onderhoudt. Wij wensen u veel plezier met het gebruik.

## 1.2 Informatie over deze gebruikershandleiding

Deze handleiding is onderdeel van de **Wine Klima D21** (vanaf hier 'apparaat' genoemd) en geeft u belangrijke aanwijzingen voor de ingebruikname, de veiligheid, het doelgerichte gebruik en het onderhoud van het apparaat.

De handleiding moet altijd bij het apparaat voorhanden zijn en voor iedereen te lezen en te gebruiken die met de:

- Ingebruikname, • bediening, • oplossing van een storing en/of • reiniging van het apparaat belast is. Bewaar deze handleiding en geef hem samen met het apparaat door aan een eventuele volgende eigenaar.

## 1.3 Waarschuwingsinstructies en tips

In deze handleiding worden de volgende instructies gebruikt:

### **! GEVAAR**

Een waarschuwing van dit gevarenniveau duidt op een dreigende, gevaarlijke situatie. Indien de gevaarlijke situatie niet vermeden wordt, leidt deze tot de dood of zware verwondingen.

- ▶ De aanwijzingen van deze waarschuwingsinstructie opvolgen om het gevaar van dood of zware verwondingen bij personen te voorkomen.

### **WAARSCHUWING**

Een waarschuwing van dit gevarenniveau duidt op een mogelijk gevaarlijke situatie.

Indien de gevaarlijke situatie niet vermeden wordt, kan dit tot zware verwondingen leiden.

- ▶ De aanwijzingen van deze waarschuwingsinstructie opvolgen om verwondingen bij personen te voorkomen.

### **VOORZICHTIG**

Een waarschuwing van dit gevarenniveau duidt op een mogelijk gevaarlijke situatie.

Indien de gevaarlijke situatie niet vermeden wordt, kan dit tot lichte of matige verwondingen

leiden.

► De aanwijzingen van deze waarschuwingsinstructie opvolgen om verwondingen bij personen te voorkomen.

#### **TIP**

Een tip duidt op extra informatie, die de omgang met het apparaat lichter maakt.

## **1.4 Aansprakelijkheid**

Alle in deze handleiding aanwezige technische informatie, gegevens en instructies voor installatie, ingebruikname en onderhoud beantwoorden aan de laatste stand bij het in druk gaan en vinden plaats met inachtneming van onze tot nu toe opgedane ervaringen en kennis naar eer en geweten. Aan de informatie, afbeeldingen en beschrijvingen in deze gebruiksaanwijzingen kunnen geen rechten worden ontleend.

De leverancier is niet aansprakelijk voor schade op grond van:

- Niet-naleving van de gebruikershandleiding
- Niet volgens de voorschriften geldend gebruik
- Ondeskundige reparaties
- Technische veranderingen, modificaties van het apparaat
- Toepassing van niet goedgekeurde onderdelen

Modificaties van het apparaat worden niet aanbevolen en vallen niet onder de garantie.

Vertalingen worden naar beste weten uitgevoerd. Wij zijn niet verantwoordelijk voor vertaalfouten, ook niet in het geval dat de vertaling door ons of in opdracht van ons is gemaakt. Bindend blijft alleen de oorspronkelijke Nederlandse tekst.

## **2 Veiligheid**

In dit hoofdstuk krijgt u belangrijke veiligheidsinstructies betreffende de omgang met het apparaat. Dit apparaat beantwoordt aan de voorgeschreven veiligheidsvoorschriften. Een ondeskundig gebruik kan echter tot materiële schade en schade aan personen leiden.

### **2.1 Gebruik volgens de voorschriften**

Dit apparaat is alleen voor het gebruik in het huishouden in een gesloten ruimte ter

- koelen van wijn en andere dranken bestemd. Een ander of er van afwijkend gebruik geldt als niet volgens de voorschriften.

## WAARSCHUWING

### **Gevaar door gebruik niet volgens de voorschriften!**

Bij onreglementair gebruik van het apparaat en/of gebruik op een andere wijze kunnen gevaren ontstaan.

- ▶ Het apparaat uitsluitend volgens de voorschriften gebruiken.
- ▶ De in deze gebruiksaanwijzing beschreven handelswijzen in acht nemen.

Aanspraken van welke aard dan ook wegens niet reglementair gebruik zijn uitgesloten. Het risico draagt alleen de gebruiker.

## **2.2 Algemene veiligheidsinstructies**

### TIP

#### **Houdt u zich voor een veilige omgang met het apparaat aan de volgende algemene veiligheidsinstructies:**

- ▶ Controleer het apparaat voor de ingebruikname op aan de buitenkant zichtbare schade. Neem een beschadigd apparaat niet in gebruik.
- ▶ Bij beschadiging van de voedingskabel moet een nieuwe voedingskabel door een erkende vakman geïnstalleerd worden.
- ▶ Personen, die vanwege hun lichamelijke, geestelijke of motorische vermogen niet in de positie verkeren om het apparaat veilig te bedienen, mogen het apparaat alleen onder toezicht of op aanwijzing van een verantwoordelijke persoon gebruiken.
- ▶ Laat uw kinderen alleen onder toezicht gebruik maken van het apparaat.
- ▶ Reparaties mogen alleen uitgevoerd worden door gekwalificeerd vak personeel dat door de fabrikant is geschoold. Door ondeskundige reparaties kunnen aanzienlijke gevaren voor de gebruiker ontstaan.
- ▶ Een reparatie van het apparaat tijdens de garantieperiode mag alleen door een door de leverancier geautoriseerde servicedienst uitgevoerd worden, anders vervalt bij een schade de aanspraak op garantie.
- ▶ Defecte onderdelen mogen alleen tegen originele vervangende onderdelen omgewisseld worden. Alleen bij die onderdelen is gegarandeerd dat ze aan de veiligheidseisen voldoen.
- ▶ Bewaar geen andere levensmiddelen dan logischerwijs oorspronkelijk bedoeld in de wijnkoelkast, omdat de binnentemperatuur het niet toelaat om de levensmiddelen vers te houden.



## 2.2.1 Brand- of Explosiegevaar

### WAARSCHUWING

**Bij ondeskundig gebruik van het apparaat bestaat brand- of explosiegevaar door ontsteking van de inhoud.**

Neemt u de volgende veiligheidsvoorschriften in acht om brandgevaar te voorkomen:

- ▶ Reinig het apparaat en apparaat onderdelen nooit met licht ontvlambare vloeistoffen. De daar uit ontstane gassen kunnen brandgevaar opleveren of ontploffen.
- ▶ Bewaar of gebruik geen benzine of andere vuurgevaarlijke gassen en vloeistoffen in de buurt van dit apparaat of andere apparaten. De gassen kunnen brandgevaar opleveren of ontploffen.
- ▶ Beschadig de koelcirculatie niet.

## 2.3 Veiligheid

### 2.3.1 Gevaar door elektrische stroom

### !GEVAAR

**Levensgevaar door elektrische stroom!**

Bij contact met onder stroom staande snoeren of constructieonderdelen bestaat levensgevaar!

Neemt u de volgende veiligheidsvoorschriften in acht om een dreiging van elektrische stroom te voorkomen:

- ▶ Trek nooit aan het snoer, maar de stekker in om het scheiden van de macht.
- ▶ Voordat u de lamp van het interne licht wisselt, schakelt het apparaat uit en trek de stekker uit het stopcontact.
- ▶ Bij beschadiging van de voedingskabel moet een speciale voedingskabel door een door de leverancier aangewezen specialist geïnstalleerd worden.
- ▶ Neem het apparaat niet in gebruik als de voedingskabel of de stekker beschadigd is, als het niet naar behoren functioneert, als het beschadigd is of op de grond is gevallen. Als de voedingskabel beschadigd is, moet deze door de leverancier of zijn servicedienst of een soortgelijk gekwalificeerde persoon vervangen worden, om zo gevaren te voorkomen.
- ▶ Opent u in geen enkel geval de behuizing van het apparaat. Zodra van spanning voorziene aansluitingen aangeraakt worden en de elektrische en mechanische structuur

veranderd worden, dan bestaat het gevaar van een elektrische schok. Bovendien kunnen hierdoor storingen in het functioneren optreden.

## **3 Ingebruikname**

In dit hoofdstuk krijgt u belangrijke informatie omtrent de ingebruikname van het apparaat. Neem de aanwijzingen in acht om gevaren en beschadigingen te voorkomen.

### **3.1 Veiligheidsvoorschriften**

#### **Bij de ingebruikneming van het apparaat kan materiële schade en letsel aan personen ontstaan!**

Neemt u de volgende veiligheidsvoorschriften in acht om de gevaren te voorkomen:

- ▶ Verpakkingsmateriaal mag niet als speelgoed gebruikt worden. Er bestaat kans op verstikking.
- ▶ Vanwege het hoge gewicht van het apparaat, het transport als ook het uitpakken en plaatsen met twee personen uitvoeren.

### 3.2 Leveringsomvang en transportinspectie

De **Wine Klima D21** wordt met de volgende onderdelen geleverd:

- Wine Klima D21
- 7 houten bewaarplateaus
- Gebruiksaanwijzing

#### TIP

- ▶ Controleer de levering op volledigheid en op zichtbare beschadigingen.
- ▶ Waarschuw de expediteur, de verzekering en de leverancier bij een onvolledige levering of bij beschadiging als gevolg van gebrekkige verpakking of als gevolg van het transport.

### 3.3 Uitpakken

Ga bij het uitpakken van het apparaat als volgt te werk:

- Neem het apparaat uit de kartonnen doos en verwijder het verpakkingsmateriaal aan de binnen- en buitenkant
- De koelkast moet rechtop getransporteerd worden.
- Reinig de binnenkant met handwarm water en een zachte doek.
- Sluit het apparaat pas na min. 10 minuten wachttijd op het stroomnet aan en schakel het apparaat in. Leg pas daarna de wijnflessen of andere dranken in het apparaat.

#### TIP

- ▶ Verwijder de beschermfolie pas kort voordat het apparaat op de werkplek wordt neergezet, om zo krassen en vervuiling te voorkomen.

### 3.4 Verwijderen van de verpakking

De verpakking beschermt het apparaat tegen transportschade. De verpakkingsmaterialen zijn uitgezocht vanuit milieuvriendelijke en verwijdering technische gezichtspunten en daarom recyclebaar. Het terugbrengen van de verpakking in de materiaalkringloop bespaart grondstoffen en verkleint de afvalhoop.

Lever niet meer benodigd verpakkingsmateriaal in bij een afval verzamelstation, dat zorgdraagt voor de recycling.



#### TIP

- ▶ Bewaar indien mogelijk het originele verpakkingsmateriaal gedurende de garantieperiode, zodat u het apparaat indien nodig weer volgens de voorschriften kunt inpakken.

## **3.5 Plaatsen van het apparaat**

### **3.5.1 Eisen aan de plek van plaatsing**

Voor een veilig en foutloos functioneren van het apparaat moet de plek waar het apparaat komt te staan aan de volgende eisen voldoen:

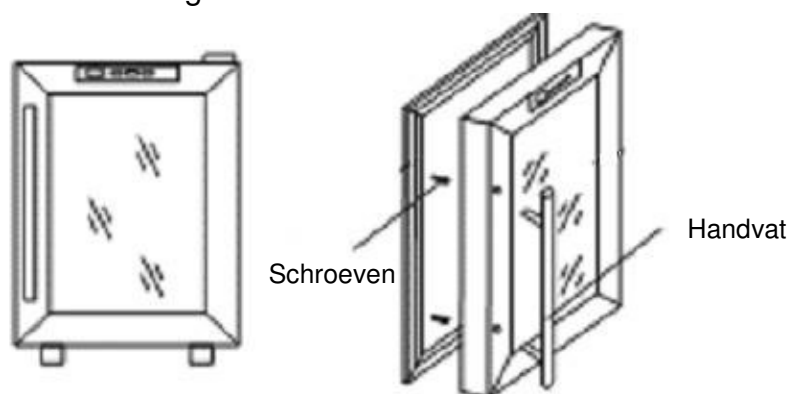
- Plaats uw apparaat op een vlakke, horizontale ondergrond die sterk genoeg is voor een volledig gevulde koelkast
- Kies de plek dusdanig dat kinderen hete oppervlakken van het apparaat niet kunnen aanraken.
- Het apparaat is niet geschikt voor inbouw in een wand of in een inbouwkast.
- Plaatst u het apparaat niet in een hete, natte of zeer vochtige omgeving of in de buurt van brandbare materialen.
- Het apparaat heeft voor een correcte werking voldoende luchtstroming nodig. Laat u 20 cm. vrije ruimte boven de apparaat, 10 cm. aan de achterkant en 5 cm. aan beide zijden.
- Dek geen openingen van het apparaat af en blokkeer de openingen niet.
- Verwijder de pootjes van het apparaat niet.
- Het stopcontact moet makkelijk toegankelijk zijn, zodat de voedingskabel er in geval van nood ongecompliceerd uitgehaald kan worden.
- De inbouw en montage van dit apparaat op niet stationaire plekken (bijvoorbeeld schepen) mogen alleen door specialisten uitgevoerd worden, als ze de voorwaarden voor een veilig gebruik van dit apparaat garanderen.
- Om redenen van energiebesparing, moet u ervoor zorgen dat de deur is gesloten tijdens het in bedrijf zijn.

### **3.5.2 Stelpoten**

Het apparaat wordt met 3 grote stelpoten en een kleine stelpoot geleverd. Stel de klein stelpoot zo in, dat het apparaat waterpas staat en niet kantelt.

### 3.5.3 Handvat bevestigen

Let u er a.u.b. op dat u het meegeleverde roestvrijstalen handvat voor de eerste ingebruikname aan de deur van het apparaat vastschroeft. Schuif daarbij het dichtingsrubber aan de achterkant opzij, om zo de voorgeboorde gaten vrij te maken. Met behulp van de meegeleverde schroeven kunt u het handvat aan de deur bevestigen.



Aansluitend zorgt u ervoor dat de deurdichting weer op de juiste positie zit.

### 3.5.4 Houten bewaarplateaus

Ieder houten bewaarplateau kan eruit genomen worden om grotere flessen te bewaren.

#### 3.5.5 Houten bewaarplateaus eruit nemen

Om een houten bewaarplateau eruit te nemen, haalt u eerst de flessen eruit. Dan tilt u het plateau lichtjes op en trekt het er dan uit.

#### TIP

- ▶ Hou precies in de gaten of de houten bewaarplateaus er goed ingeschoven zijn, voordat u de flessen erop legt.
- ▶ Let binnenin op een gelijkmatige verdeling van de flessen.

### 3.6 Elektrische aansluiting

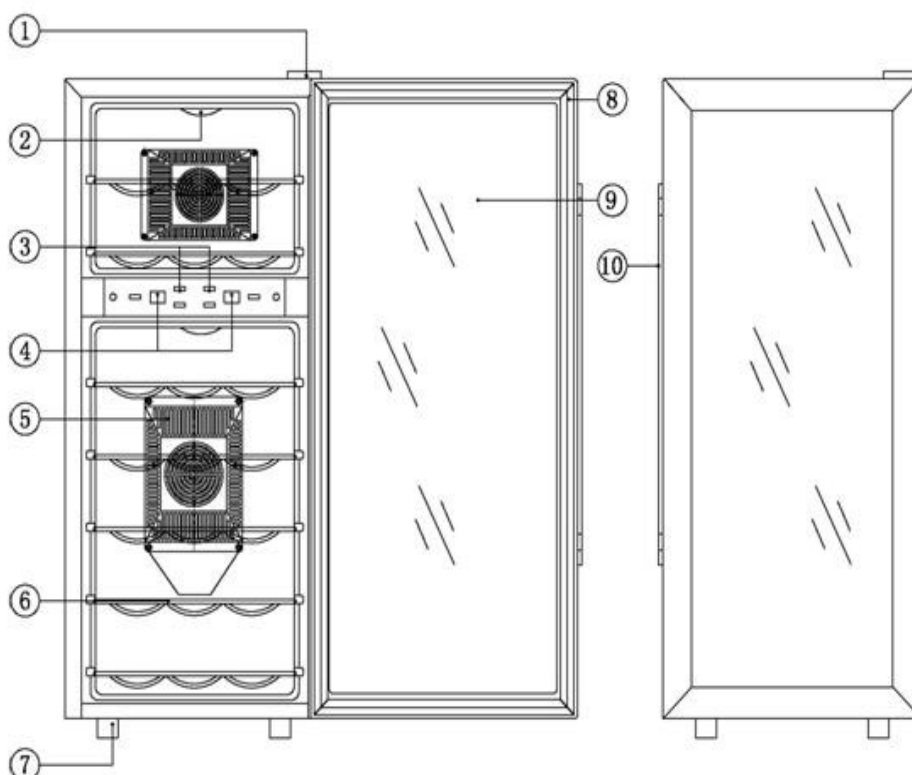
Voor een veilig en feilloos gebruik van het apparaat moeten bij de elektrische aansluiting de volgende aanwijzingen in acht genomen worden:

- Controleer voor het aansluiten van het apparaat de aansluitingsgegevens (spanning en frequentie) op het typeplaatje met de gegevens van uw stroomnet. Deze gegevens moeten overeenkomen, zodat het apparaat niet beschadigd kan raken. In geval van twijfel vraagt u een vakkundige elektricien.
- Het stopcontact moet beschermd zijn met een zekering of automatische schakelaar van 16 ampère.
- Bij gebruik van een verlengsnoer mag voor aansluiting van het apparaat op het stroomnet alleen een uitgerold verlengsnoer van maximaal 3 meter lengte en een doorsnede van 1,5 mm<sup>2</sup> gebruikt worden. Het gebruik van een stekker of stekkerdoos met meerdere aansluitingen is vanwege het daarmee verbonden brandgevaar verboden.
  - Vergewis u er van dat de voedingskabel onbeschadigd is en niet onder het apparaat of over hete of scherpe oppervlakten gelegd is.
- De elektrische veiligheid van het apparaat is alleen dan gegarandeerd wanneer het is aangesloten aan een reglementair geïnstalleerd systeem met aardkabels en veiligheidsschakelaars. Het in werking stellen via een stopcontact zonder veiligheidsschakelaar is verboden. Laat u in geval van twijfel de huisinstallatie controleren door een erkende elektricien.  
De leverancier kan niet aansprakelijk worden gesteld voor schade, die door een gebrekkige of onderbroken aardingskabel veroorzaakt worden.

## 4 Opbouw en functie

In dit hoofdstuk krijgt u belangrijke aanwijzingen m.b.t. de opbouw en het functioneren van het apparaat.

### 4.1 Algemeen overzicht



- |                          |                                  |
|--------------------------|----------------------------------|
| 1. SCHARNIER             | 6. BEWAARPLATEAUS (7 stuks)      |
| 2. LUCHT                 | 7. STELPOTEN (3 + 1 verstelbaar) |
| 3. TEMPERATUUR instellen | 8. DEUR                          |
| 4. TEMPERATUUR DISPLAY   | 9. GLAS                          |
| 5. VENTILATORCAP         | 10. HANDVAT                      |

## 5 Bediening en gebruik

In dit hoofdstuk krijgt u belangrijke aanwijzingen m.b.t. de bediening van het apparaat. Neem de aanwijzingen in acht om gevaren en beschadigingen te voorkomen.

## 5.1 Bedieningspaneel en display

### TIP

- ▶ Met de knoppen en “upper zone” = bovenste zone kunt u de temperatuur instellen (7°C - 18°C) en “lower zone” = onderste zone (10°C-18°C).
- ▶ Temperatuuradvies voor rode wijn: 12°C - 18°C en witte wijn: 6° - 12°C.
- ▶ Op het display wordt de actuele gemiddelde temperatuur weergegeven.



U kunt op de knop "upper zone" = bovenste zone en "Lower zone" = onderste zone de temperatuur op de gewenste hoogte instellen.

Met de knoppen “▲▼” en “▲▼” past u de temperatuur in stappen van 1° aan.

Met de knoppen “☀” licht kunt u de verlichting aan/uit zetten.

De temperatuur in het apparaat hangt af van de omgevingstemperatuur, het aantal flessen en de gekozen temperatuur.

## 5.2 Typeplaatje

Het typeplaatje met de aansluit- en vermogensgegevens bevindt zich aan de achterkant van het apparaat.

## 6 Reiniging en onderhoud

In dit hoofdstuk krijgt u belangrijke informatie m.b.t de reiniging en het onderhoud van het apparaat. Neem de aanwijzingen in acht om beschadigingen door verkeerde reiniging van het apparaat te voorkomen en een storingvrij gebruik te waarborgen.

### 6.1 Veiligheidsvoorschriften

#### VOORZICHTIG

Schenkt u eerst aandacht aan de volgende veiligheidsvoorschriften voordat u met de reiniging van het apparaat begint:

- ▶ Schakel het apparaat uit vóór het reinigen. Trek de stekker uit het stopcontact. Maak de binnenkant leeg.



- ▶ Gebruik geen agressieve of schurende reinigingsmiddelen en geen oplosmiddelen.

## 6.2 Reiniging

### *interieur*

- Reinig de binnenkant met lauw water en afwasmiddel(1 eetlepel op 1 liter water) en een zachte doek.
- Veeg goed droog met een zachte doek.

### *deurafdichting*

- Zorg dat de deurafdichting schoon is, zodat het apparaat correct kan functioneren.

### *behuizing*

- De buitenkant van het apparaat kan worden gereinigd met een mild schoonmaakmiddel en warm water.
- Maak de behuizing na schoonmaak goed droog met een zachte doek.

### *uitlaatopening*

- Stof of vervuiling kan het filter van de ventilator blokkeren en een negatieve invloed op de koeling efficiency van het apparaat hebben. Verwijder, indien nodig, het stof of de vervuiling met een stofzuiger.

## 6.3 Bewegen van het apparaat

Wanneer u het apparaat op een andere plaats wilt neerzetten:

Schakel het apparaat uit. Trek de stekker uit het stopcontact.

Maak de binnenkant leeg.

Plak voor de zekerheid alle losse elementen aan de binnenkant vast.

Plak de deur vast.

De koelkast dient rechtop getransporteerd te worden.

## 7 Storingen verhelpen

In dit hoofdstuk krijgt u belangrijke informatie m.b.t. het lokaliseren van storingen en het verhelpen van storingen. Let u op de aanwijzingen om gevaren en beschadigingen te voorkomen.

## 7.1 Veiligheidsvoorschriften

### VOORZICHTIG

- ▶ Reparaties aan elektrische apparaten mogen alleen uitgevoerd worden door gekwalificeerd specialisten dat door de leverancier geschoold is.
- ▶ Door ondeskundige reparaties kunnen aanzienlijke gevaren voor de gebruiker ontstaan, evenals schade aan het apparaat.

## 7.2 Oorzaken van de storingen en het verhelpen

De volgende tabel helpt bij het lokaliseren en het verhelpen van kleine storingen

Storing	Mogelijke oorzaak
De wijnkoelkast functioneert niet	<ul style="list-style-type: none"> <li>- Stekker niet in stopcontact of andere voltage.</li> <li>- De zekering is defect of doorgebrand.</li> </ul>
De koelcapaciteit is onvoldoende	<ul style="list-style-type: none"> <li>- Test u de temperatuurinstelling.</li> <li>- De omgeving vereist eventueel een andere instelling</li> <li>- De deur wordt te vaak geopend.</li> <li>- De deur was niet helemaal dicht.</li> <li>- De deurdichting dicht onvoldoende.</li> <li>- De wijnkoelkast heeft rondom te weinig afstand.</li> </ul>
Het licht werkt niet	<ul style="list-style-type: none"> <li>- Vervang de lamp(en).</li> </ul>
Trillingen	<ul style="list-style-type: none"> <li>- Test of het apparaat vlak staat.</li> </ul>
Het apparaat is te luid	<ul style="list-style-type: none"> <li>- Het apparaat staat niet vlak.</li> <li>- De deuren zijn andersom of onjuist aangebracht.</li> <li>- De dichting is versleten.</li> <li>- De plateaus zijn verschoven</li> </ul>
Geen LED weergave	<ul style="list-style-type: none"> <li>- Het schakelpaneel functioneert niet.</li> <li>- De stekker is kapot.</li> <li>- Probleem met de relais-print.</li> </ul>
LED-weergave - Lo	<ul style="list-style-type: none"> <li>- Neem contact op met de service(zie emailadres).</li> </ul>
Toetsen functioneren niet	<ul style="list-style-type: none"> <li>- Een schakelaar is beschadigd.</li> </ul>

### TIP

- ▶ Als u met de bovengenoemde stappen het probleem niet kunt verhelpen, neem dan contact op met de service dienst.

## 8 Afvoer van het oude apparaat

Oude elektrische en elektronische apparaten bevatten vaak nog waardevolle materialen en materialen die niet zomaar in het milieu moeten komen. In het huishoudelijk afval of bij verkeerde behandeling kunnen deze stoffen de menselijke gezondheid en het milieu schade aanbrengen. Zet uw oude apparaat daarom nooit bij het gewone huishoudelijk vuil.



### TIP

- ▶ Maak gebruik van de in uw woonplaats voorhanden zijnde inzamelplek voor teruggave en verwerking van oude elektrische en elektronische apparaten. Haal eventueel informatie bij uw gemeentehuis, de vuilnisophaaldienst of bij uw leverancier.
- ▶ Zorg ervoor dat uw oude apparaat tot het moment van transport op een kinderveilige plek wordt bewaard.

## 9 Bedienungsanleitung

### 9.1 Allgemeines

Lesen Sie die hier enthaltenen Informationen, damit Sie mit Ihrem Gerät schnell vertraut werden und seine Funktionen in vollem Umfang nutzen können.

Ihr **Wine Klima D21** dient Ihnen viele Jahre lang, wenn Sie ihn sachgerecht behandeln und pflegen. Wir wünschen Ihnen viel Freude beim Gebrauch.

### 9.2 Informationen zu dieser Anleitung

Diese Bedienungsanleitung ist Bestandteil des **Wine Klima D21** (nachfolgend als Gerät bezeichnet) und gibt Ihnen wichtige Hinweise für die Inbetriebnahme, die Sicherheit, den bestimmungsgemäßen Gebrauch und die Pflege des Gerätes.

Die Bedienungsanleitung muss ständig am Gerät verfügbar sein. Sie ist von jeder Person zu lesen und anzuwenden, die mit der:

- Inbetriebnahme, • Bedienung, • Störungsbehebung und/oder • Reinigung

des Gerätes beauftragt ist. Bewahren Sie diese Bedienungsanleitung auf und geben Sie diese mit dem Gerät an Nachbesitzer weiter.

### 9.3 Warnhinweise

In der vorliegenden Bedienungsanleitung werden folgende Warnhinweise verwendet:

#### **!GEFAHR**

**Ein Warnhinweis dieser Gefahrenstufe kennzeichnet eine drohende gefährliche Situation.**

Falls die gefährliche Situation nicht vermieden wird, führt dies zum Tod oder zu schweren Verletzungen.

- ▶ Die Anweisungen in diesem Warnhinweis befolgen, um die Gefahr des Todes oder schwerer Verletzungen von Personen zu vermeiden.

#### **WARNUNG**

**Ein Warnhinweis dieser Gefahrenstufe kennzeichnet eine mögliche gefährliche Situation.**

Falls die gefährliche Situation nicht vermieden wird, kann dies zu schweren Verletzungen führen.

- ▶ Die Anweisungen in diesem Warnhinweis befolgen, um Verletzungen von Personen

zu vermeiden.

## VORSICHT

**Ein Warnhinweis dieser Gefahrenstufe kennzeichnet eine mögliche gefährliche Situation.**

Falls die gefährliche Situation nicht vermieden wird, kann dies zu leichten oder gemäßigten Verletzungen führen.

- ▶ Die Anweisungen in diesem Warnhinweis befolgen, um Verletzungen von Personen zu vermeiden.

## HINWEIS

Ein Hinweis kennzeichnet zusätzliche Informationen, die den Umgang mit der Maschine erleichtern.

### 9.4 Haftungsbeschränkung

Alle in dieser Anleitung enthaltenen technischen Informationen, Daten und Hinweise für die Installation, Betrieb und Pflege entsprechen dem letzten Stand bei Drucklegung und erfolgen unter Berücksichtigung unserer bisherigen Erfahrungen und Erkenntnisse nach bestem Wissen. Aus den Angaben, Abbildungen und Beschreibungen in dieser Anleitung können keine Ansprüche hergeleitet werden.

Der Lieferant übernimmt keine Haftung für Schäden aufgrund:

- Nichtbeachtung der Anleitung
- Nicht bestimmungsgemäßer Verwendung
- Unsachgemäßer Reparaturen
- Technischer Veränderungen, Modifikationen des Gerätes
- Verwendung nicht zugelassener Ersatzteile

Modifikationen des Gerätes werden nicht empfohlen und sind nicht durch die Garantie gedeckt. Übersetzungen werden nach bestem Wissen durchgeführt. Wir übernehmen keine Haftung für Übersetzungsfehler, auch dann nicht, wenn die Übersetzung von uns oder in unserem Auftrag erfolgte. Verbindlich bleibt allein der ursprüngliche Niederländische Text.

## 10 Sicherheit

In diesem Kapitel erhalten Sie wichtige Sicherheitshinweise im Umgang mit dem Gerät. Dieses Gerät entspricht den vorgeschriebenen Sicherheitsbestimmungen. Ein

unsachgemäßer Gebrauch kann jedoch zu Personen- und Sachschäden führen.

## 10.1 Bestimmungsgemäße Verwendung

Dieses Gerät ist nur für den Gebrauch im Haushalt in geschlossenen Räumen zum

- Kühlen

von Wein und anderen Getränken bestimmt. Eine andere oder darüber hinausgehende Benutzung gilt als nicht bestimmungsgemäß.

### WARNUNG

#### **Gefahr durch nicht bestimmungsgemäße Verwendung!**

Von dem Gerät können bei nicht bestimmungsgemäßer Verwendung und/oder andersartiger Nutzung Gefahren ausgehen.

- ▶ Das Gerät ausschließlich bestimmungsgemäß verwenden.
- ▶ Die in dieser Bedienungsanleitung beschriebenen Vorgehensweisen einhalten.

Ansprüche jeglicher Art wegen Schäden aus nicht bestimmungsgemäßer Verwendung sind ausgeschlossen.

Das Risiko trägt allein der Betreiber.

## 10.2 Allgemeine Sicherheitshinweise

### HINWEIS

**Beachten Sie für einen sicheren Umgang mit dem Gerät die folgenden allgemeinen Sicherheitshinweise:**

- ▶ Kontrollieren Sie das Gerät vor der Verwendung auf äußere sichtbare Schäden. Nehmen Sie ein beschädigtes Gerät nicht in Betrieb.
- ▶ Bei Beschädigung der Anschlussleitung muss eine neue Anschlussleitung durch eine autorisierte Fachkraft installiert werden.
- ▶ Dieses Gerät kann von Kindern, die älter als 8 Jahre sind, sowie von Personen mit einer geistigen, sensorischen oder körperlichen Behinderung benutzt werden, wenn sie über den sicheren Betrieb unterrichtet worden sind und die möglichen Gefahren verstehen.
- ▶ Kinder dürfen mit dem Gerät nicht spielen.
- ▶ Reinigungs- und Wartungsarbeiten dürfen nicht von Kindern ohne Beaufsichtigung durchgeführt werden.
- ▶ Lagern Sie im Weinkühlschrank keine Lebensmittel, da die Innentemperatur nicht ausreicht, die Lebensmittel frisch zu halten.
- ▶ Reparaturen dürfen nur von qualifiziertem Fachpersonal durchgeführt werden, die vom

Hersteller geschult sind. Durch unsachgemäße Reparaturen können erhebliche Gefahren für den Benutzer entstehen.

- ▶ Eine Reparatur des Gerätes während der Garantiezeit darf nur von einem vom Hersteller autorisierten Kundendienst vorgenommen werden, sonst besteht bei nachfolgenden Schäden kein Garantieanspruch mehr.
- ▶ Defekte Bauteile dürfen nur gegen Original-Ersatzteile ausgetauscht werden. Nur bei diesen Teilen ist gewährleistet, dass sie die Sicherheitsanforderungen erfüllen werden.

### 10.2.1 Brand- oder Explosionsgefahr

## WARNUNG

**Bei nicht sachgemäßer Verwendung des Gerätes besteht Brand- oder Explosionsgefahr durch Entzündung des Inhaltes.**

Beachten Sie die folgenden Sicherheitshinweise um Brandgefahr zu vermeiden:

- ▶ Reinigen Sie Gerät und Geräteteile nie mit leicht entzündbaren Flüssigkeiten. Die daraus entstehenden Gase können eine Brandgefahr darstellen oder explodieren.
- ▶ Lagern oder verwenden Sie kein Benzin oder andere feuergefährliche Gase und Flüssigkeiten in der Nähe von diesem oder anderen Gerät(en). Die Gase können eine Brandgefahr darstellen oder explodieren.
- ▶ Beschädigen Sie nicht den Kühlkreislauf.

## 10.3 Gefahrenquellen

### 10.3.1 Gefahr durch elektrischen Strom

## !GEFAHR

**Lebensgefahr durch elektrischen Strom!**

Beim Kontakt mit unter Spannung stehenden Leitungen oder Bauteilen besteht Lebensgefahr!

Beachten Sie die folgenden Sicherheitshinweise um eine Gefährdung durch elektrischen Strom zu vermeiden:

- ▶ Ziehen Sie niemals am Stromkabel sondern immer am Stecker um das Gerät vom Strom zu trennen.
- ▶ Bevor Sie die Glühbirne des internen Lichts wechseln, schalten Sie das Gerät aus und ziehen Sie den Stecker aus der Steckdose.
- ▶ Bei Beschädigung der Anschlussleitung muss eine spezielle Anschlussleitung durch eine vom Hersteller autorisierte Fachkraft installiert werden.

- ▶ Betreiben Sie dieses Gerät nicht, wenn sein Stromkabel oder -stecker beschädigt ist, wenn es nicht ordnungsgemäß arbeitet oder wenn es beschädigt oder fallengelassen wurde. Wenn das Stromkabel beschädigt ist, muss es vom Hersteller oder seiner Serviceagentur oder einer ähnlich qualifizierten Person ersetzt werden, um Gefahren zu vermeiden.
- ▶ Öffnen Sie auf keinen Fall das Gehäuse des Gerätes. Werden spannungsführende Anschlüsse berührt und der elektrische und mechanische Aufbau verändert, besteht Stromschlaggefahr. Darüber hinaus können Funktionsstörungen am Gerät auftreten.

## 11 Inbetriebnahme

In diesem Kapitel erhalten Sie wichtige Hinweise zur Inbetriebnahme des Gerätes. Beachten Sie die Hinweise um Gefahren und Beschädigungen zu vermeiden.



## 11.1 Sicherheitshinweise

### WARNUNG

**Bei der Inbetriebnahme des Gerätes können Personen- und Sachschäden auftreten!**

Beachten Sie die folgenden Sicherheitshinweise um die Gefahren zu vermeiden:

- ▶ Verpackungsmaterialien dürfen nicht zum Spielen verwendet werden. Es besteht Erstickungsgefahr.
- ▶ Auf Grund des hohen Gewichtes des Gerätes den Transport sowie das Auspacken und Aufstellen mit zwei Personen durchführen.

## 11.2 Lieferumfang und Transportinspektion

Der **Wine Klima D21** wird standardmäßig mit folgenden Komponenten geliefert:

- Wine Klima D21
- 7 Holzlagerböden
- Bedienungsanleitung

### HINWEIS

- ▶ Prüfen Sie die Lieferung auf Vollständigkeit und auf sichtbare Schäden.
- ▶ Melden Sie eine unvollständige Lieferung oder Schäden infolge mangelhafter Verpackung oder durch Transport sofort dem Spediteur, der Versicherung und dem Lieferanten.

## 11.3 Auspacken

Zum Auspacken des Gerätes gehen Sie wie folgt vor:

- Entnehmen Sie das Gerät aus dem Karton und entfernen Sie das innere und äußere Verpackungsmaterial.
- Der Kühlschrank sollte nur aufrecht transportiert werden.
- Reinigen Sie den Innenraum mit handwarmen Wasser und einem weichen Lappen.
- Schließen Sie das Gerät an das Stromnetz an und schalten Sie es ein, legen Sie erst danach Weinflaschen oder andere Getränke in den **Wine Klima D21**.

### HINWEIS

- ▶ Entfernen Sie die Schutzfolie erst kurz bevor das Gerät am Einsatzort aufgestellt wird, um Kratzer und Verschmutzungen zu vermeiden.

## 11.4 Entsorgung der Verpackung

Die Verpackung schützt das Gerät vor Transportschäden. Die Verpackungsmaterialien sind nach umweltverträglichen und entsorgungstechnischen Gesichtspunkten ausgewählt und deshalb recycelbar.

Die Rückführung der Verpackung in den Materialkreislauf spart Rohstoffe und verringert das Abfallaufkommen.

Entsorgen Sie nicht mehr benötigte Verpackungsmaterialien an den Sammelstellen für das Verwertungssystem »Grüner Punkt«.



### HINWEIS

- Heben Sie wenn möglich die Originalverpackung während der Garantiezeit des Gerätes auf, um das Gerät im Garantiefall wieder ordnungsgemäß verpacken zu können.

## 11.5 Aufstellung

### 11.5.1 Anforderungen an den Aufstellort

Für einen sicheren und fehlerfreien Betrieb des Gerätes muss der Aufstellort folgende Voraussetzungen erfüllen:

- Platzieren Sie Ihr Gerät auf einem ebenen, waagerechten Boden, der auch bei voll bestücktem Kühlschrank ausreichend tragfähig ist.
- Installieren Sie das Gerät nicht an einem Platz mit direktem Sonnenlicht oder in der Nähe von Wärmequellen (Herd, Heizung, Heizgeräte, usw.). Direktes Sonnenlicht kann die Acryloberfläche verändern und Wärmequellen den Energieverbrauch negativ beeinflussen.
- Extrem kalte (unter 16 °C) oder sehr heiße (über 32 °C) Umgebungstemperaturen können ebenso zu Funktionseinschränkungen führen.
- Das Gerät ist nur für den Innenbetrieb ausgelegt. Stellen Sie es nicht in einer nassen oder sehr feuchten Umgebung auf.
- Stellen Sie das Gerät nicht in einer heißen Umgebung oder in der Nähe von brennbarem Material auf.
- Das Gerät benötigt zum korrekten Betrieb eine ausreichende Luftströmung. Lassen Sie 10-15 cm Freiraum um das Gerät herum.
- Decken Sie keine Öffnungen am Gerät ab und blockieren Sie sie nicht.
- Wenn Sie das Gerät einbauen, lassen Sie Öffnungen für die Belüftung.

- Die Steckdose muss leicht zugänglich sein, so dass das Stromkabel notfalls leicht abgezogen werden kann.
- Der Einbau und die Montage dieses Gerätes an nichtstationären Aufstellungsorten (z. B. Schiffen) dürfen nur von Fachbetrieben/Fachleuten durchgeführt werden, wenn sie die Voraussetzungen für den sicherheitsgerechten Gebrauch dieses Gerätes sicherstellen.
- Aus Gründen der Energiesparsamkeit achten Sie bitte darauf, dass die Tür des Gerätes während des Betriebes geschlossen ist.

### 11.5.2 Standfüsse

Das Gerät wird mit 3 großen Standfüßen und einem kleinen Stellfuß geliefert. Dieser Stellfuß wird an dem Scharnier unter dem Türanschlag befestigt.

Die Bohrung an der Unterseite vorne rechts ist notwendig, wenn der Türanschlag gewechselt wird. An dieser Stelle wird dann der Standfuß von vorne links angebracht.

### 11.5.3 Anbringung des Griffes

Bitte beachten Sie, dass Sie den mitgelieferten Edelstahlgriff vor dem ersten Gebrauch an die Tür des Gerätes anschrauben müssen. Dazu schieben Sie das Dichtungsgummi an der Rückseite der Tür zur Seite, um die vorgeborteten Löcher freizulegen. Mithilfe der beiliegenden Schrauben können Sie den Griff an der Tür montieren.



### 11.5.4 Holzlagerböden

Jeder Holzlagerboden kann herausgenommen werden um größere Flaschen zu lagern.

### 11.5.5 Herausnehmen der Holzlagerböden

Um einen Holzlagerboden herauszunehmen, nehmen Sie zuerst die Flaschen heraus. Dann heben Sie den Boden leicht an und ziehen ihn dann heraus.

## HINWEIS

- ▶ Achten Sie sorgfältig darauf, dass die Holzlagerböden richtig eingerastet sind, bevor Sie Flaschen darauflegen.
- ▶ Achten Sie darauf das Die Flaschen verteilt im Gerat gelagert werden

### 11.6 Elektrischer Anschluss

Für einen sicheren und fehlerfreien Betrieb des Gerätes sind beim elektrischen Anschluss folgende Hinweise zu beachten:

- Vergleichen Sie vor dem Anschließen des Gerätes die Anschlussdaten (Spannung und Frequenz) auf dem Typenschild mit denen Ihres Elektronetzes. Diese Daten müssen übereinstimmen, damit keine Schäden am Gerät auftreten. Im Zweifelsfall fragen Sie Ihre Elektro-Fachkraft.
- Die Steckdose muss über einen 16A-Sicherungsschutzschalter abgesichert sein.
- Der Anschluss des Gerätes an das Elektronetz darf maximal über ein 3 Meter langes, abgewickelteres Verlängerungskabel mit einem Querschnitt von 1,5 mm<sup>2</sup> erfolgen. Die Verwendung von Mehrfachsteckern oder Steckdosenleisten ist wegen der damit verbundenen Brandgefahr verboten.
- Vergewissern Sie sich, dass das Stromkabel unbeschädigt ist und nicht unter oder über heiße oder scharfkantige Flächen verlegt wird.
- Verlegen Sie das Stromkabel so, dass Sie nicht darüber stolpern.
- Das Gerät ist nicht dafür ausgelegt mit einem Gleichstrom-Wechselstrom-Konverter betrieben zu werden.

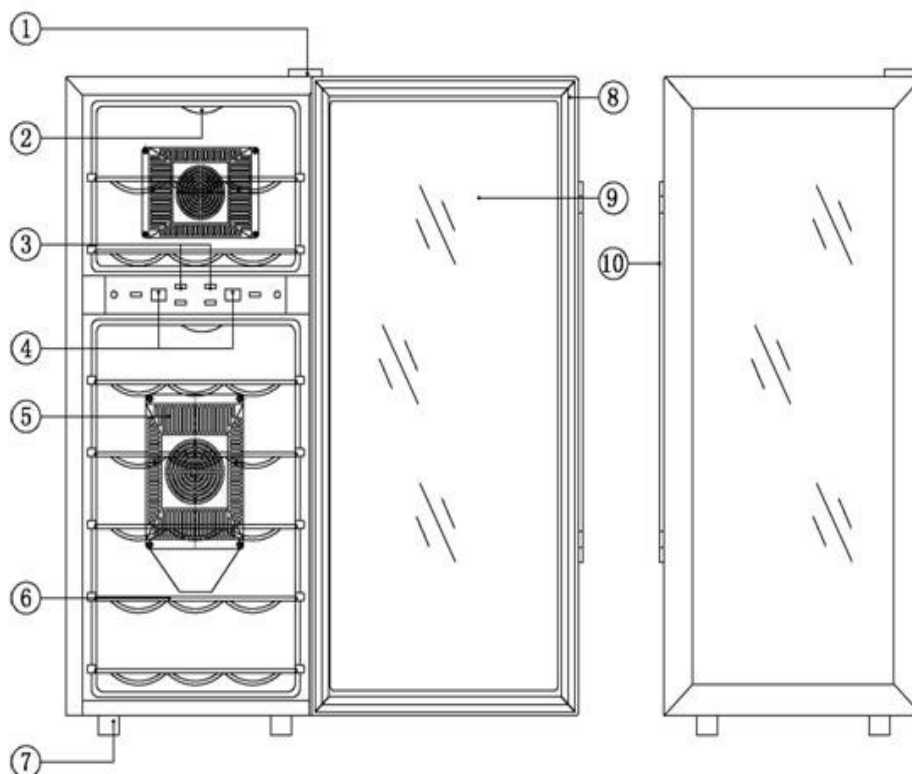
Die elektrische Sicherheit des Gerätes ist nur dann gewährleistet, wenn es an ein vorschriftsmäßig installiertes Schutzleitersystem angeschlossen wird. Der Betrieb an einer Steckdose ohne Schutzleiter ist verboten. Lassen Sie im Zweifelsfall die Hausinstallation durch eine Elektro-Fachkraft überprüfen.

Der Lieferant kann nicht verantwortlich gemacht werden für Schäden, die durch einen fehlenden oder unterbrochenen Schutzleiter verursacht werden.

## 12 Aufbau und Funktion

In diesem Kapitel erhalten Sie wichtige Hinweise zum Aufbau und Funktion des Gerätes.

### 12.1 Gesamtübersicht



1. SCHARNIER

2. BELEUCHTUNG

3. TEMPERATURSTEUERUNG

4. TEMPERATURANZEIGE

5. VENTILATORABDECKUNG

6. HOLZLAGERBÖDEN (Lieferumfang 7 Stück)

7. FÜßE (3 große Standfüße + 1 kleiner Stellfuß)

8. TÜR

9. GLAS

10. GRIFF

## 13 Bedienung und Betrieb

In diesem Kapitel erhalten Sie wichtige Hinweise zur Bedienung des Gerätes. Beachten Sie die Hinweise um Gefahren und Beschädigungen zu vermeiden.

### 13.1 Bedienelemente und Anzeige

#### HINWEIS

- ▶ Die Tasten ▲ und ▼ mit der Kennzeichnung „upper“ ermöglichen eine Einstellung zwischen 7-18°C im Bereich der oberen beiden Böden. Der untere Bereich mit den Einlegeböden ist an der Bezeichnung „lower“ zu erkennen und lässt eine Temperaturwahl zwischen 10-18°C zu.
- ▶ Temperaturempfehlung für Rotwein: 12°C – 16°C und Weißwein: 6°C – 10°C.
- ▶ Auf dem Display wird die momentane durchschnittliche Temperatur angezeigt.



Sie können durch Drücken der Taste „upper zone = obere Zone“ und lower zone = untere Zone“ die Temperatur auf die gewünschte Höhe einstellen.

Es gibt Drucktasten: „▲“ und „▼“ für die Anpassung der Temperatur in Schritten von 1°C und die Taste „☀“ für das Ein- und Ausschalten der Innenbeleuchtung.

Die Temperatur im Gerät hängt von der Umgebungstemperatur, der Anzahl der Flaschen sowie der gewählten Temperatur ab.

### 13.2 Typenschild

Das Typenschild mit den Anschluss- und Leistungsdaten befindet sich an der Rückseite des Gerätes.

## 14 Reinigung und Pflege

In diesem Kapitel erhalten Sie wichtige Hinweise zur Reinigung und Pflege des Gerätes. Beachten Sie die Hinweise um Beschädigungen durch falsche Reinigung des Gerätes zu vermeiden und den störungsfreien Betrieb sicherzustellen.

### 14.1 Sicherheitshinweise

#### VORSICHT

Beachten Sie die folgenden Sicherheitshinweise, bevor Sie mit der Reinigung des Gerätes beginnen:

- ▶ Bevor Sie es in Betrieb nehmen, reinigen Sie es gründlich.
- ▶ Schalten Sie den **Wine Klima D21** vor dem Reinigen aus und ziehen Sie den Stecker aus der Wandsteckdose und entnehmen Sie alle Flaschen.
- ▶ Benutzen Sie keine aggressiven oder scheuernden Reinigungsmittel und keine Lösungsmittel.

### 14.2 Reinigung

#### ◆ Inneraum

- Reinigen Sie den Innenraum mit handwarmen Wasser und einem weichen Lappen.
- Wischen Sie das Gerät danach gründlich mit einem weichen Tuch trocken.

#### ◆ Türdichtung

- Achten Sie besonders darauf, dass die Türdichtung sauber ist, damit das Gerät einwandfrei arbeiten kann.

#### ◆ Gehäuse

- Die Außenseite des Gerätes lässt sich mit einem milden Reinigungsmittel und warmen Wasser reinigen.
- Wischen Sie das Gerät danach gründlich mit einem weichen Tuch trocken.

#### ◆ Abzugsöffnung

- Staub oder etwas anderes kann die Abzugsöffnung blockieren und die Kühleffizienz des Gerätes beeinträchtigen. Saugen Sie die Abzugsöffnung frei, falls notwendig.

### 14.3 Bewegen Ihres Gerätes

Wenn Sie das Gerät an einen anderen Platz stellen wollen:

Schalten Sie das Gerät aus und ziehen Sie den Stecker aus der Wandsteckdose. Räumen Sie den Inhalt heraus.

Kleben Sie sicherheitshalber alle losen Elemente im Innenraum fest.

Kleben Sie die Tür zu. Der Kühlschrank sollte nur aufrecht transportiert werden.

## 15 Störungsbehebung

In diesem Kapitel erhalten Sie wichtige Hinweise zur Störungslokalisierung und Störungsbehebung. Beachten Sie die Hinweise um Gefahren und Beschädigungen zu vermeiden.

### 15.1 Sicherheitshinweise

#### VORSICHT

- ▶ Reparaturen an Elektrogeräten dürfen nur von Fachleuten durchgeführt werden, die vom Hersteller geschult sind.
- ▶ Durch unsachgemäße Reparaturen können erhebliche Gefahren für den Benutzer und Schäden am Gerät entstehen.

### 15.2 Störungsursachen und -behebung

Die nachfolgende Tabelle hilft bei der Lokalisierung und Behebung kleinerer Störungen.

Störung	Mögliche Ursache
Der Weinkühlschrank funktioniert nicht.	<ul style="list-style-type: none"> <li>- Kabel nicht eingesteckt oder andere Voltzahl.</li> <li>- Die Sicherung ist defekt oder durchgebrannt.</li> </ul>
Die Kühlleistung ist unbefriedigend.	<ul style="list-style-type: none"> <li>- Prüfen Sie die Temperatureinstellung.</li> <li>- Die Umgebung erfordert eventuell eine andere Einstellung.</li> <li>- Die Tür wird zu oft geöffnet.</li> <li>- Die Tür wurde nicht komplett geschlossen.</li> <li>- Die Türdichtung dichtet nicht ausreichend ab.</li> <li>- Der Weinkühlschrank hat nicht ausreichend Abstand.</li> </ul>
Das Licht funktioniert nicht.	<ul style="list-style-type: none"> <li>- Benachrichtigen Sie das Service-Center.</li> </ul>
Vibrationen	<ul style="list-style-type: none"> <li>- Prüfen Sie, ob das Gerät eben steht.</li> </ul>
Das Gerät ist zu laut.	<ul style="list-style-type: none"> <li>- Das Gerät steht nicht eben.</li> <li>- Prüfen Sie den Ventilator.</li> </ul>
Die Tür schließt nicht richtig.	<ul style="list-style-type: none"> <li>- Das Gerät steht nicht eben.</li> <li>- Die Türen wurden verkehrt herum oder</li> </ul>



	<p>nicht richtig angebracht.</p> <ul style="list-style-type: none"> <li>- Die Dichtung ist abgenutzt.</li> <li>- Die Böden sind verrutscht.</li> </ul>
<p>LED zeigt nichts an.</p>	<ul style="list-style-type: none"> <li>- Die Hauptschalttafel funktioniert nicht.</li> <li>- Der Stecker ist defekt.</li> <li>- Problem mit der Leiterplatte.</li> </ul>
<p>LED-Anzeige - Lo Tasten funktionieren nicht.</p>	<ul style="list-style-type: none"> <li>- Benachrichtigen Sie das Service-Center.</li> <li>- Die Temperatursteuerung ist beschädigt.</li> </ul>

## HINWEIS

► Wenn Sie mit den oben genannten Schritten das Problem nicht lösen können, wenden Sie sich bitte an den Servicedienst.

## 16 Entsorgung des Altgerätes

Elektrische und elektronische Altgeräte enthalten vielfach noch wertvolle Materialien. Sie enthalten aber auch schädliche Stoffe, die für ihre Funktion und Sicherheit notwendig waren.

Im Restmüll oder bei falscher Behandlung können diese der menschlichen Gesundheit und der Umwelt schaden. Geben Sie Ihr Altgerät deshalb auf keinen Fall in den Restmüll.



## HINWEIS

- Nutzen Sie die von Ihrem Wohnort eingerichtete Sammelstelle zur Rückgabe und Verwertung elektrischer und elektronischer Altgeräte. Informieren Sie sich gegebenenfalls bei Ihrem Rathaus, Ihrer Müllabfuhr oder bei Ihrem Händler.
- Sorgen Sie dafür, dass Ihr Altgerät bis zum Abtransport kindersicher aufbewahrt wird: Entfernen Sie die Tür und belassen Sie die Regalböden im Innenraum, so daß Kinder nicht leicht hineinklettern können.

## 17 Operating Manual

### 17.1 General

Please read the information contained herein so that you can become familiar with your device quickly and take advantage of the full scope of its functions.

Your wine refrigerator will serve you for many years if you handle it and care for it properly.

We wish you a lot of pleasure in using it!

### 17.2 Information on this manual

These Operating Instructions are a component of the **Wine Klima D21** (referred to hereafter as the Device) and provide you with important information for the initial commissioning, safety, intended use and care of the device. The Operating Instructions must be available at all times at the device. This Operating Manual must be read and applied by every person who is instructed to work with the device:

- Commissioning, • Operation, • Troubleshooting and/or • Cleaning

Keep the Operating Manual in a safe place and pass it on to the subsequent owner along with the device.

### 17.3 Warning notices

The following warning notices are used in the Operating Manual concerned here.

#### **! DANGER**

**A warning notice of this level of danger indicates a potentially dangerous situation.**

If the dangerous situation is not avoided, this can lead to death or serious injuries.

- ▶ Observe the instructions in this warning notice in order to avoid the danger of death or serious personal injuries.

#### **WARNING**

**A warning notice of this level of danger indicates a possible dangerous situation.**

If the dangerous situation is not avoided, this can lead to serious injuries.

- ▶ Observe the instructions in this warning notice in order to avoid the personal injuries.

#### **ATTENTION**

**A warning notice of this level of danger indicates a possible dangerous situation.**

If the dangerous situation is not avoided, this can lead to slight or moderate injuries.

- ▶ Observe the instructions in this warning notice in order to avoid the personal injuries.

## PLEASE NOTE

A notice of this kind indicates additional information, which will simplify the handling of the machine.

### 17.4 Limitation of liability

All the technical information, data and notices with regard to the installation, operation and care are completely up-to-date at the time of printing and are compiled to the best of our knowledge and belief, taking our past experience and findings into consideration. No claims can be derived from the information provided, the illustrations or descriptions in this manual. The manufacturer does not assume any liability for damages arising as a result of the following:

- Non-observance of the manual
- Uses for non-intended purposes
- Improper repairs
- Use of unauthorized spare parts
- Technical alterations, modifications of the device

Modifications of the device are not recommended and are not covered by the guarantee.

All translations are carried out to the best of our knowledge. We do not assume any liability for translation errors, not even if the translation was carried out by us or on our instructions. The original Dutch text remains solely binding.

## 18 Safety

This chapter provides you with important safety notices when handling the device. The device corresponds with the required safety regulations. Improper use can result in personal or property damages.

### 18.1 Intended use

This device is only intended for use in households in enclosed spaces for cooling wine and other beverages. Uses for a different purpose or for a purpose which exceeds this description are considered incompatible with the intended or designated use.

## WARNING

### Danger due to unintended use!

Dangers can emanate from the device if it is used for an unintended use and/or a different kind of use.

- ▶ Use the device exclusively for its intended use.
- ▶ Observe the procedural methods described in this Operating Manual.

Claims of all kinds due to damages resulting from unintended uses are excluded.

The User bears the sole risk.

## 18.2 General Safety information

### PLEASE NOTE

**Please observe the following general safety notices with regard to the safe handling of the device.**

- ▶ Examine the device for any visible external damages prior to using it. Never put a damaged device into operation.
- ▶ If the connection lead is damaged, you will need to have a new connection lead installed by an authorized electrician.
- ▶ This appliance can be used by children aged 8 years and above and persons with reduced physical, sensory or mental capabilities or lack of experience and knowledge if they have been given supervision or instruction concerning use of the appliance in a safe way and understand the hazards involved.
- ▶ Children shall not play with the appliance.
- ▶ Cleaning and user maintenance shall not be made by children without supervision.
- ▶ Do not use the wine refrigerator for storing foodstuff. The temperature is not cold enough to keep food fresh.
- ▶ Only qualified electricians, who have been trained by the manufacturer, may carry out any repairs that may be needed. Improperly performed repairs can cause considerable dangers for the user.
- ▶ Only customer service departments authorized by the manufacturer may carry out repairs on the device during the guarantee period, as otherwise the guarantee entitlements will be null and void in the event of any subsequent damages.
- ▶ Defective components must always be replaced with original replacement parts. Only such parts will guarantee that the safety requirements are fulfilled.

## 18.3 Sources of danger

### 18.3.1 Danger of burns or of explosion

#### WARNING

**There is a danger of burns and explosion due to excess pressure that is created in the event the device is not used properly.**

Observe the following safety notices to avoid dangers of burns or an an explosion:

- ▶ Never use the device to store or dry flammable materials.
- ▶ Never clean appliance parts with flammable fluids. The fumes can create a fire hazard or explosion.
- ▶ Do not store or use gasoline or any other flammable vapours and liquids in the vicinity of this or any other appliance. The fumes can create a fire hazard or explosion.
- ▶ Do not damage the cooling circuit .

### 18.3.2 Dangers due to electrical power

#### ! DANGER

#### **Mortal danger due to electrical power!**

Mortal danger exists when coming into contact with live wires or subassemblies!

Observe the following safety notices to avoid dangers due to electrical power:

- ▶ Before changing the inner light, turn off the appliance first and then unplug the unit from the wall outlet.
- ▶ If the connection lead is damaged, you will need to have a special connection lead installed by an authorized electrician.
- ▶ Do not operate this device if its power cable or plug is damaged, if it does not work properly or if it is damaged or has been dropped. If the power cable is damaged, it will need to be replaced by the manufacturer or his service agency or a similar qualified person, to avoid any dangers.
- ▶ Do not open the housing on the device under any circumstances. There is a danger of an electrical shock if live connections are touched and the electrical or mechanical structure is altered. In addition, functional faults on the device can also occur.

## 19 Commissioning

This chapter provides you with important safety notices during the initial commissioning of the device. Observe the following notices to avoid dangers and damages:

## 19.1 Safety information

### WARNING

**Personal and property damages can occur during commissioning of the device!**

Observe the following safety notices to avoid such dangers:

- ▶ Packaging materials may not be used for playing. There is a danger of suffocation.
- ▶ Transport, unpack and use two persons to set down the device because of the heavy weight of the device.

## 19.2 Delivery scope and transport inspection

As a rule, the **Wine Klima D21** is delivered with the following components:

- Wine refrigerator Klima D21
- 7 wooden bottoms
- Operating Instructions

### PLEASE NOTE

- ▶ Examine the shipment for its completeness and for any visible damages.
- ▶ Immediately notify the carrier, the insurance and the supplier about any incomplete shipment or damages as a result of inadequate packaging or due to transportation.

## 19.3 Unpacking

To unpack the device, proceed as follows:

- Remove the device out of the carton and remove the packaging material.
- Clean the interior surface with lukewarm water using a soft cloth.
- Your wine refrigerator should only be moved in an upright position.
- After plugging the appliance into the wall outlet, than place wine bottles or beverages in the appliance.

### PLEASE NOTE

- ▶ Only remove the blue protective film shortly before setting up the device in the location where it will be used, to prevent scratches and dirt accumulations.

## 19.4 Disposal of the packaging



The packaging protects the device against damages during transit. The packaging materials are selected in accordance with environmentally compatible and recycling-related points of view and can therefore be recycled.

Returning the packaging back to the material loop saves raw materials and reduces the quantities of accumulated waste. Take any packaging materials that are no longer required to “Green Dot” recycling collection points for disposal.

### PLEASE NOTE

- ▶ If possible, keep the original packaging for the device for the duration of the guarantee period of the device, in order that the device can be re-packaged properly in the event of a guarantee claim.

## 19.5 Setup

### 19.5.1 Setup location requirements:

In order to ensure the safe and trouble-free operation of the device, the setup location must fulfil the following prerequisites:

- Place your appliance on a floor that is strong enough to support the appliance when it is fully loaded.
- Locate the appliance away from direct sunlight and sources of heat (stove, heater, radiator, etc.). Direct sunlight may affect the acrylic coating and heat sources may increase electrical consumption.
- Ambient temperature below 16 °C or above 32 °C will hinder the performance of the appliance.
- This unit is not designed for use in a garage or any other outside installation.
- Do not set up the device in a hot, wet or extremely damp environment or near flammable material.
- The device requires an adequate flow of air in order to operate correctly. Leave a clearance of 10-15 cm around the appliance.
- Do not cover up any openings on the device and do not block these off.
- The electrical socket must be easily accessible so that the power lead can be disconnected easily, in the case of an emergency.
- The installation and assembly of this device in non-stationary setup locations (e.g. on ships) must be carried out by specialist companies / electricians, provided they guarantee the prerequisites for the safe use of this device.

- For energy saving reasons please ensure that the door is closed when the appliance is turned on.

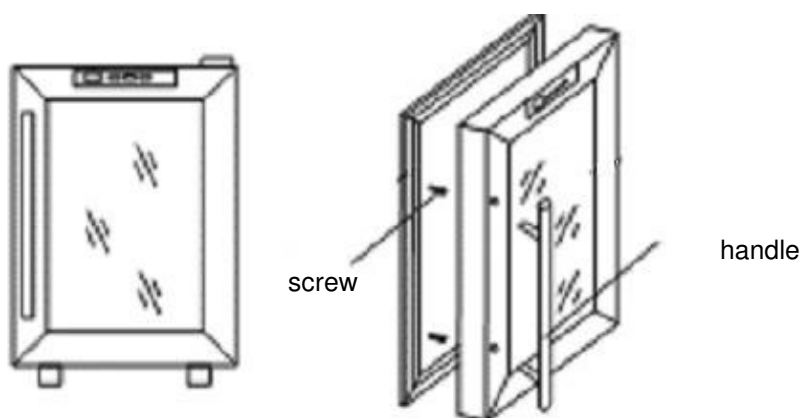
### 19.5.2 Legs/feet

There are FOOT (3 bigger feet and 1 small foot).

To level your appliance, adjust the front legs at the bottom of the appliance.

### 19.5.3 The handle installing

The wine cooler comes with 1 metal stainless steel handle. To install simply screw them to the door with the supplied screws.



### 19.5.4 Wine shelves

Remove all bottles from the shelves. Lift the shelf upwards and then gently pull it out. Any of the wine shelves can be removed to accommodate larger bottles.

### 19.5.5 To remove a shelf

Remove all bottles from the shelves. Lift the shelf upwards and then gently pull it out.

### PLEASE NOTE

- ▶ Ensure that the tabs are firmly engaged in place before storing any bottles.



## 19.6 Electrical connection

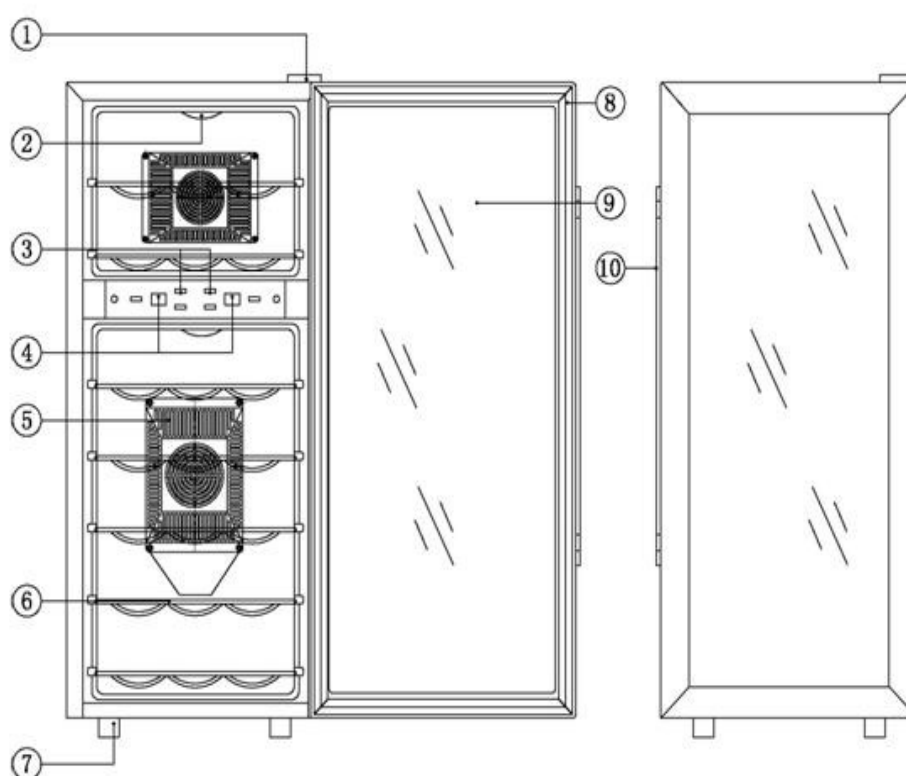
In order to ensure the safe and trouble-free operation of the device, the following instructions must be observed for the electrical connection:

- Before connecting the device, compare the connection data (voltage and frequency) on the rating plate with those of your electrical network. This data must agree in order that no damages occur in the device. If in doubt, ask your qualified electrician.
- The electrical outlet must be protected by a 16A safety cut-out switch.
- The connection between the device and the electrical network may employ a 3 meter long (max.) extension cable with a cross-section of 1.5 mm<sup>2</sup>. The use of multiple plugs or gangs is prohibited because of the danger of fire that is involved with this.
- Make sure that the power cable is undamaged and has not been installed under or over hot or sharp surfaces.
- This unit is not designed to be installed in an RV or used with an inverter.
- The electrical safety of the device is only guaranteed if the device is connected to a properly installed protective conductor system. Operations using an electrical outlet without a protective conductor are prohibited. If in doubt, have the house installation checked over by a qualified electrician.  
The manufacturer cannot be made responsible for damages that are caused by a missing or damaged protective conductor.

## 20 Design and Function

This chapter provides you with important safety notices on the design and function of the device.

### 20.1 Complete overview



1. HINGE

2. LIGHT

3. TEMPERATURE CONTROLLER

4. TEMPERATURE DISPLAY

5. FAN MASK

6. SHELF (7 pieces included)

7. FOOT (3 bigger feet and 1 small foot)

8. DOOR FRAME

9. GALSS

10. HANDLE

## 21 Operation and Handling

This chapter provides you with important notices with regard to operating the device.

### 21.1 Operating elements and displays

The device transmits the following signal sounds as an acoustic feedback signal:

#### PLEASE NOTE

- ▶ Use the buttons ▲ and ▼ marked “upper” to set the temperature for the two top shelves in the range of 7-18°C. The bottom area with the shelf inserts is identified as “lower” and its temperature can be set in the range of 10-18°C.
- ▶ Temperature recommendations: Red wine: 12°C – 16°C and white wine 6°C – 10°C.
- ▶ The display indicates the average temperature of the appliance at the moment.



You can set the temperature as your desire by pressing the buttons:

There are press-button on the panel “▲” and “▼” to adjust the temperature by 1°C among 7-18°C.

You can tune the interior light on or off by pressing the “☀” button.

The temperature in the device depends on the room temperature, the quantity of bottles and the chosen temperature.

### 21.2 Rating plate

The rating plate with the connection and performance data can be founded on the back of the device.

## 22 Cleaning and Maintenance

This chapter provides you with important notices with regard to cleaning and maintaining the device. Please observe the notices to prevent damages due to cleaning the device incorrectly and to ensure trouble-free operation.

### 22.1 Safety information

#### **ATTENTION**

Please observe the following safety notices, before you commence with cleaning the device:

- ▶ Prior to commissioning, clean the appliance thoroughly.
- ▶ Switch the wine cabinet off prior to cleaning it and unplug the plug from the wall power outlet. Remove all content.
- ▶ Do not use any aggressive or abrasive cleaning agents or solvents.
- ▶ Do not scrape off stubborn dirt with hard items.

### 22.2 Cleaning

#### ***Interior space***

Wash the inside with a damp cloth soaked in lukewarm water and baking soda solution. The solution should be about 2 tablespoons of baking soda to a quarter of water. After cleaning the interior space, leave the oven door open until the interior of the device is completely dry.

#### ***Door gasket***

Be sure to keep the door gasket clean to keep the unit running efficiently.

#### ***Cabinet***

The cabinet should be cleaned with a mild detergent and warm water.

Use a soft, damp cloth for drying.

#### ***Vent opening***

Dust or anything else may block the vent and hinder the cooling efficiency of the appliance. Vacuum the vent if necessary.

## 22.3 Moving the appliance

Turn off the appliance first and then unplug the unit from the wall outlet.

Remove all content.

Shurely tape down all lose items inside your appliance.

Tape doors shut. Be sure the wine refrigerator stays in the upright position during transportation.

## 23 Troubleshooting

This chapter provides you with important notices with regard to operating the device. Observe the following notices to avoid dangers and damages:

### 23.1 Safety notices

#### ATTENTION

- ▶ Only qualified electricians, who have been trained by the manufacturer, may carry out any repairs on electrical equipment.
- ▶ Improperly performed repairs can cause considerable dangers for the user and damages to the device.

### 23.2 Fault indications and rectification of faults

The following table assists in localizing and rectifying minor faults.

Fault	Possible Cause
Wine refrigerator do not operate.	Not plugged in using different voltage. The circuit breaker tripped or a blown fuse.
Wine refrigerator is not cold enough.	Check the temperature control setting. External environment may require a higher setting. The door is open too often. The door is not closed completely. The door seal does not seal properly. The wine refrigerator does not have the correct clearance.

The light does not work.	Check the service center.
Vibrations.	Check to assure that the wine refrigerator is level.
The wine refrigerator seems to make to much noise	The wine refrigerator is not level. Check the fan.
The door will not close properly.	The wine refrigerator is not level. The doors were reversed and not properly installed. The seal is weak. The shelves out of position.
could not display.	Main control board does not work. PCB Problem. There is some problem with the plug.
LED display error - <b>Lo</b>	Weak quality of display. Temperature point is out off. Check the service center.
Bottoms are not functional.	Temperature controller panel is damaged.

**PLEASE NOTE**

- ▶ If you are unable to solve the problem with the steps shown above, please contact Customer Service.

## 24 Disposal of the Old Device

Old electric and electronic devices frequently still contain valuable materials. However, they also contain damaging substances, which were necessary for their functionality and safety.



If these were put in the non-recyclable waste or were handled incorrectly, they could be detrimental to human health and the environment. Therefore, do not put your old device into the non-recyclable waste under any circumstances.

### PLEASE NOTE

- ▶ Utilise the collection point, established in your town, to return and recycle old electric and electronic devices. If necessary, contact your town hall, local refuse collection service or your dealer for information.
- ▶ Ensure that your old device is stored safely away from children until it is taken away: Before you throw away your old refrigerator take off the doors and leave the shelves in place, so that children may not easily climb inside.

