



- Sta niet toe dat kinderen in het apparaat spelen, ze kunnen bekneld raken.
- Laat kinderen niet aan de deur hangen om te spelen in verband met het mogelijk omvallen van het apparaat.
- Laat het kind het compressorgedeelte niet aanraken en ook geen metalen onderdelen aan de achterkant van het apparaat aanraken in verband met mogelijk letsel.

Uit de buurt van water houden

- Spuit geen water op het apparaat of was het apparaat niet door er water op te gieten of het met water te vullen in verband met een mogelijk geval van doorlatende isolatie en een mogelijke elektrische schok.

Oppassen voor bevriezing

- Raak het oppervlak van de wandafwerking in het opslaggedeelte niet aan, vooral niet met natte handen, in verband met mogelijk vriesletsel als het apparaat in werking is.

Aanpassing van het apparaat is niet toegestaan

- Het is niet toegestaan om het apparaat zelf aan te passen, dit kan schade veroorzaken aan het apparaat.

Apparaat loskoppelen onder bepaalde omstandigheden

- Voor reiniging en onderhoud van het apparaat eerst de stekker uit het stopcontact trekken.

- Apparaat loskoppelen wanneer de stroom uitvalt.

Verwijdering apparaat

- Gelieve te voldoen aan de plaatselijke voorschriften met betrekking tot de verwijdering van het apparaat in verband met zijn brandbare koelmiddel en drijfgas.
- Voordat u het apparaat verwijdert eerst de deuren eraf halen om te voorkomen dat kinderen erin vast komen te zitten.
- Breng het apparaat naar het daarvoor bestemde afvalverwerkingsdepot.



Netsnoer niet beschadigen

- Koppel het apparaat niet los door aan het netsnoer te trekken in plaats van aan de stekker.
- Plaats het apparaat niet boven het netsnoer of stap niet met opzet op het snoer.
- Plaats het netsnoer op de juiste plaats wanneer u het apparaat verplaatst.

Als het netsnoer is beschadigd

- Gebruik geen beschadigd netsnoer en laat het onmiddellijk vervangen door een servicemonteur van de fabrikant of door een gekwalificeerde elektricien.
- Verleng, indien nodig, het netsnoer met een snoer van 0,75 mm² of meer door een gekwalificeerde technicus.

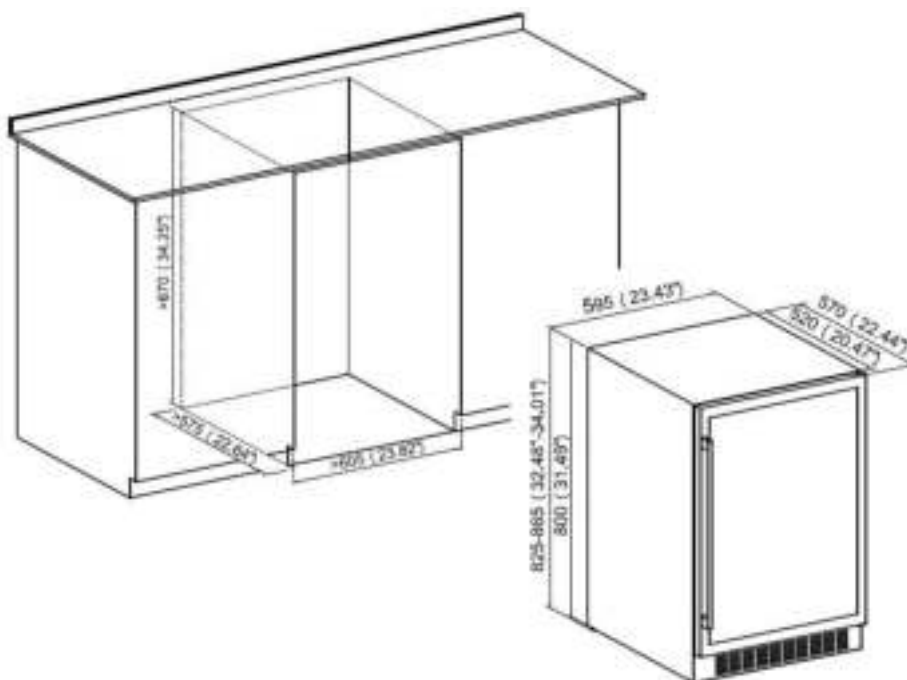
Installati

Locatie

- ⚠ Laat het apparaat niet meer dan 45° overhellen wanneer u het op zijn plaats zet.
- ⚠ Het apparaat moet op een vlakke, stevige en droge vloer of een soortgelijke niet-brandbare ondergrond worden geplaatst; de piepschuim delen van de verpakking hier niet voor gebruiken.
- ⚠ Plaats het apparaat niet op een natte, vochtige plek.
- ⊘ Gebruik het apparaat niet op een bevroren plaats.
- ⊘ Gebruik het apparaat niet in de open lucht als de zon schijnt of het regent.

Het apparaat is ontworpen om onder een werkblad in te bouwen of om los op de vloer te laten staan.

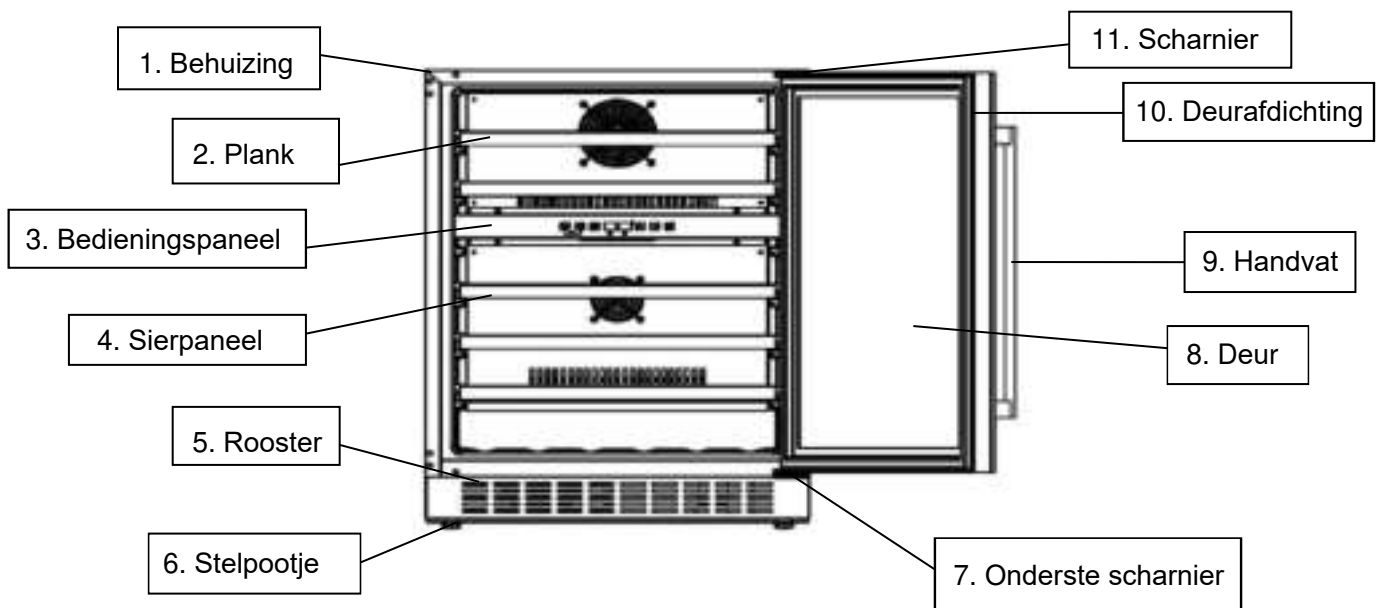
Voorbeeld voor een inbouw onder een werkblad:



Wijnflessen kunnen worden opgeslagen als de binnenkant van het apparaat koud aanvoelt, nadat het apparaat ongeveer 1 uur heeft aangestaan en in werking is.



Accessoires



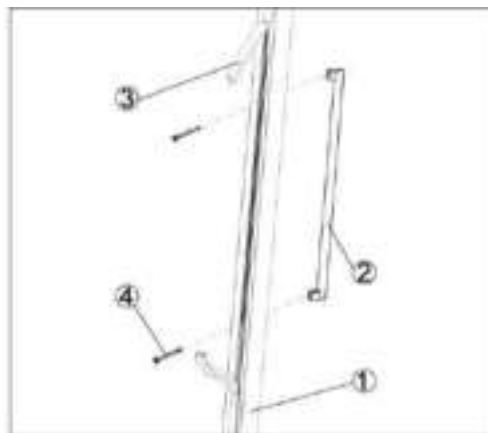
Opmerking: de planken, de deuroplijsting, het handvat en andere accessoires kunnen verschillen van uw product en zijn afhankelijk van het type model en de configuratie. Alle foto's in deze handleiding dienen slechts als referentie. Het apparaat dat u heeft gekocht ziet er mogelijk niet precies hetzelfde uit als het apparaat dat hier wordt weergegeven. Zie het daadwerkelijk door u aangeschafte product.

Het handvat plaatsen en de deur van de wijnkoeler omdraaien

1. Het handvat op de deurlijst van het apparaat plaatsen

Het handvat wordt geleverd in een afzonderlijke verpakking met schroeven aan de binnenkant van de doos.

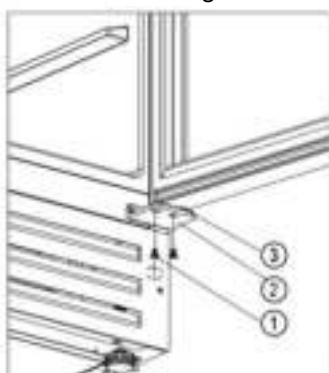
- ① Open 2 kleine gaten aan de binnenkant in de deurlijst door de deurafdichting een beetje naar buiten te trekken.
- ② Richt het handvat op de gaten en plaats de schroeven van binnenuit.
- ③ Schroef ze vast met een schroevendraaier.
- ④ Deurafdichting terugplaatsen om de schroeven te bedekken.



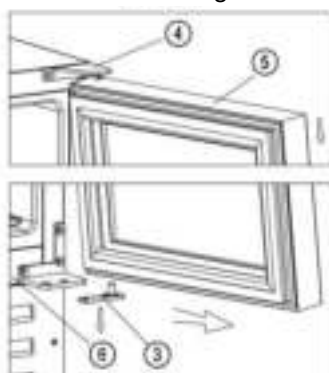
2. Deur omdraaien

Onze wijnkoeler wordt geleverd met de deuropening van links naar rechts. Om de openingsrichting om te keren:

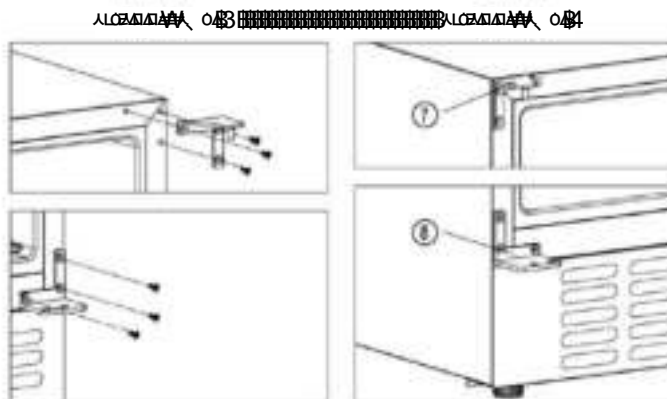
Afbeelding 1



Afbeelding 2



- ❖ Open de deur 90° en hou deze stevig vast.
- ❖ Draai de twee schroeven los ① van het scharnier rechtsonder. ② [Afbeelding 1].
- ❖ Trek de deur ⑤ langzaam naar buiten [volg de pijlrichting in Afbeelding 2] om het onderste scharnier eraf te halen ② en blijf de deur ⑤ langzaam naar beneden trekken tot het los komt van het scharnier rechtsboven ④, en verwijder de onderste scharnierplaat ③ uit het gat van de deuras [Afbeelding 2].



- ✧ Schroef het rechter bovenscharnier ④ en het rechter onderscharnier ② los van de behuizing ⑥ en bewaar ze in het plastic zakje voor als u in de toekomst de deuropening terug wilt plaatsen van links naar rechts. [Afbeelding 3]
- ✧ Bevestig het linker bovenscharnier ⑦ en linker onderscharnier ⑧ aan de linkerkant van de behuizing. (⑦ & ⑧) worden geleverd in een afzonderlijke plastic zak aan de binnenkant van de doos. [Afbeelding 4]
- ✧ Draai de deur ⑤ 180 graden ondersteboven en bevestig de onderste scharnierplaat ③ in het gat van de onderste deuras. Plaats het gat van de bovenste deuras op het scharnier linksboven ⑦ en bevestig de onderste scharnierplaat ③ langzaam op het scharnier linksonder ⑧ en hou de deur stevig vast. Schroef het scharnier linksonder vast met de plaat. Het omdraaien van de deur is hiermee voltooid.



Start werking

1. Reiniging opslagruimte

Maak voordat u het apparaat inschakelt eerst de binnenkant van het apparaat schoon en controleer of de afvoerleiding goed is aangesloten (raadpleeg "Onderhoud en reiniging" voor meer informatie).

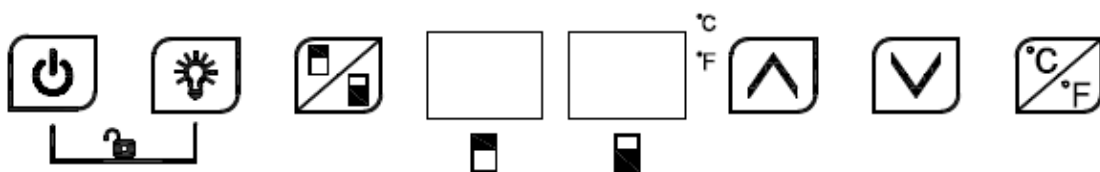
2. Laat het apparaat nog uitgeschakeld staan

Laat het apparaat voor u het inschakelt minstens 30 minuten waterpas staan op een stevige en droge vloer.

3. Apparaat inschakelen

Het apparaat begint te werken en na 1 uur zal het opslaggedeelte afkoelen, gebeurt dit niet dient u de stroomaansluiting te controleren.

Bedieningspaneel



Alle toetsen zouden in de vergrendelingsstand moeten zijn en niet werken. Gelieve eerst het apparaat te ontgrendelen.



AAN/UIT

1. Houd de toets 3 seconden ingedrukt, apparaat schakelt uit, komt in de stand-by stand.
2. Houd de toets weer 3 seconden ingedrukt om terug te keren naar de normale werking.



Verlichting

Druk op de toets, zet de LED verlichting in het apparaat aan of uit.
In de stand-by stand is deze toets niet te gebruiken.



Zone schakelaar

Druk op de toets om te kunnen schakelen tussen de bovenste en onderste zone om te selecteren voor welke zone u de temperatuur wilt instellen. Druk 1 keer op de toets en de LED indicator op het bedieningspaneel knippert regelmatig in de geselecteerde zone. Druk op de "naar boven" en "naar beneden" toetsen om de gewenste temperatuur in te stellen. Druk opnieuw op de toets; u kunt nu ook in de andere zone de temperatuur instellen.



NAAR BOVEN

Druk 1 keer op de toets, de LED indicator knippert regelmatig en toont de huidige ingestelde temperatuur. Blijf op de toets drukken om de temperatuur aan te passen, met elke druk verhoogt de temperatuur met 1°C. Het regelmatige knipperen stopt na 5 seconden nadat het geen nieuwe drukactie heeft gedetecteerd en het systeem slaat de nieuwe ingestelde temperatuur op. De LED indicator keert terug en toont de werkelijke temperatuur in het apparaat.



NAAR BENEDEN

Druk 1 keer op de toets, de LED indicator knippert regelmatig en toont de huidige ingestelde temperatuur. Blijf op de toets drukken om de temperatuur aan te passen, met elke druk verlaagt de temperatuur met 1°C. Het regelmatige knipperen stopt na 5 seconden nadat het geen nieuwe drukactie heeft gedetecteerd en het systeem slaat de nieuwe ingestelde temperatuur op. De LED indicator keert terug en toont de werkelijke temperatuur in het apparaat.



Kinderslot (combinatietoets)

1. Vergrendelen: druk beide toetsen tegelijkertijd in gedurende 3 seconden om te vergrendelen of vergrendel automatisch in 15 seconden zonder op een toets te drukken.
2. Ontgrendelen: druk beide toetsen tegelijkertijd in gedurende 3 seconden om te ontgrendelen.



Wisselknop tussen Fahrenheit en Celsius

Verwissel de temperatuursweergave tussen Fahrenheit en Celsius door op deze knop te drukken.

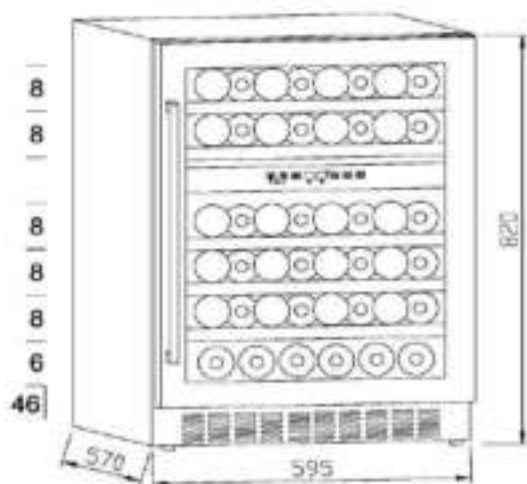


Let op

1. Voor zowel de bovenste als de onderste zone kan de koeltemperatuur worden ingesteld tussen 5 en 22°C en de temperatuur van de onderste zone kan alleen gelijk of hoger worden ingesteld dan die van de bovenste zone.
2. Alarmgeluid: wanneer er een storing van het systeem optreedt en het alarm klinkt, kunt u op een willekeurige toets van het bedieningspaneel drukken om het alarmsignaal uit te zetten.
3. Temperatuursensorstoring: wanneer er een probleem optreedt met de temperatuursensor, verschijnt een foutcode. E1 voor het open circuit; E2 voor kortsluiting.

Wijnopslag

- ✧ Het apparaat is voorzien van voldoende planken zodat u uw wijncollectie stil en rustig kunt laten rijpen.
- ✧ Laadcapaciteit bij volle planken: 46 flessen (BERLIN143GCWK).
Standaard Bordeaux fles met een inhoud van 750 ml.



De laadcapaciteit zal variëren in verband met de verschillende wijze van flesarrangementen of de verschillende flesafmetingen.

- ✧ Elke plank is ontworpen om 1 of 2 lagen wijnflessen op te leggen. Meer dan 2 lagen met flessen op één plank wordt niet aanbevolen.
- ✧ Elke plank met een rolgeleider kan gedeeltelijk worden uitgetrokken om wijnflessen gemakkelijker op te bergen.
- ✧ Trek de deur voldoende open voordat u planken eruit trekt.
- ✧ Als de wijnkoeler gedurende langere tijd geen lading zou hebben wordt geadviseerd om het uit te schakelen en de stekker van het apparaat uit het stopcontact te trekken, het apparaat grondig te reinigen en het open te laten staan voor voldoende ventilatie.
- ✧ Onderstaande tabel geeft de aanbevolen temperatuur aan voor de opslag en het drinken van wijn:

Rode wijn	15-18°C
Witte wijn	9-14°C
Rosé	10-11°C
Champagne & mousserende wijn	5- 8°C



Als het apparaat is losgekoppeld of als er een stroomonderbreking is, moet u minstens vijf minuten wachten voordat u het opnieuw opstart.

Binnen een hoek van 45°



Het apparaat verplaatsen

- Sluit de stroomtoevoer af en trek de stekker uit het stopcontact.
- Verwijder alle flessen uit het apparaat.
- Laat het apparaat niet meer dan 45° overhellen als u het apparaat verplaatst.

Technische gegevens

Product type	BERLIN143GCWK
Spanning/frequentie	220-240V/50Hz
Koelmiddel/gewicht	R600a/35g
Laadcapaciteit	46 flessen
Nettogewicht	43kg
Afmeting apparaat (BxDxH)	595×570×(825-870)mm
Afmeting verpakking (BxDxH)	660×625×880 mm

Opmerkingen:

1. Het nettogewicht omvat ook de planken en bij de afmeting van het apparaat is de deurhendel niet meegerekend.
2. De fabrikant behoudt zich alle rechten voor om de bovenstaande parameters zonder voorafgaande kennisgeving te wijzigen.
Zie voor de benodigde gegevens het typeplaatje van uw apparaat.
3. De laadcapaciteit zal variëren in verband met de verschillende mogelijkheden van flesarrangementen of verschillende flesgroottes (standaard wordt hier een Bordeaux fles van 750 ml toegepast).

