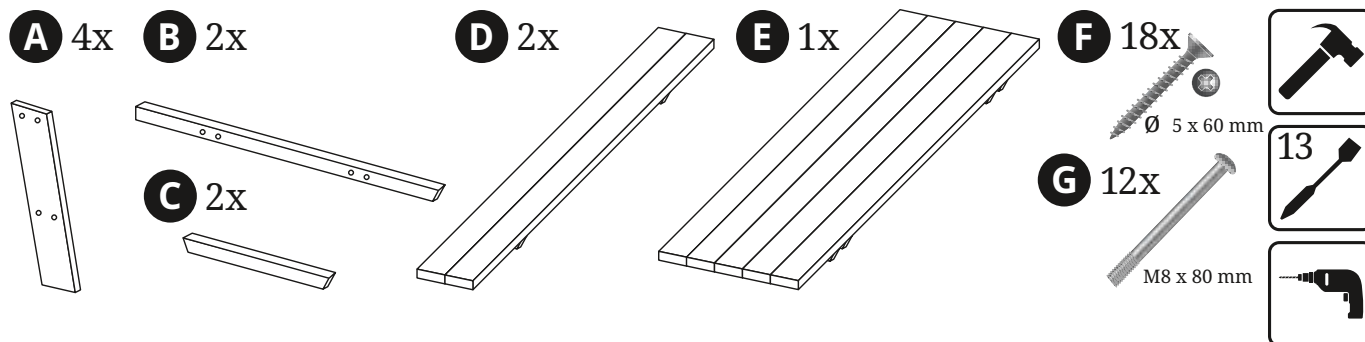




## Handleiding Picknicktafel De Luxe 150/180/210/240

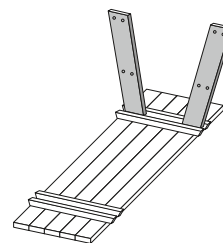


### Stap 1

Leg het tafelblad (E) ondersteboven op een vlakke ondergrond.

Tip: gebruik een kleed om beschadiging aan het tafelblad te voorkomen.

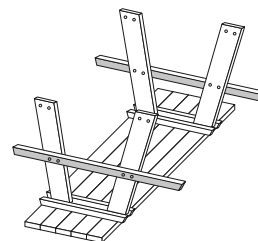
Monteer de 4 poten (A) aan het tafelblad met de slotbouten (G).



### Stap 2

Monteer de dwarsbalken (B) "los vast" op de buitenzijde van de poten (A).

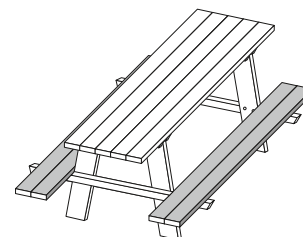
Draai de slotbouten dus alleen vast als alle bouten in de voorgeboorde gaten zitten.



### Stap 3

Zet de tafel op de poten en monteer de zittingen (D) met schroeven (F)

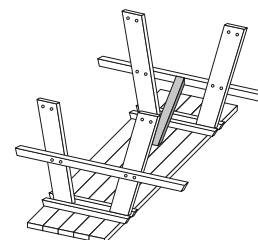
Tip: Boor de schroeven vanaf de onderkant in de zitting zodat ze niet zichtbaar zijn.



### Stap 4

Leg de tafel weer ondersteboven op de vlakke ondergrond.

Monteer onderdeel C nu op de dwarsbalken en het tafelblad.



Heb je extra hulp nodig of wil je meer weten over deze picknicktafel?

Check onze site of stuur een bericht naar [support@goedkopepicknicktafels.nl](mailto:support@goedkopepicknicktafels.nl)



#### Robert's Picknicktafel tip:



"Passen de bouten niet? Lijken de gaten verkeerd voorgeboord?  
Steek eerst alle bouten in de gaten en draai ze daarna pas 1-voor-1 vast.  
Zo past alles netjes in elkaar en staat de tafel stevig als een huis."