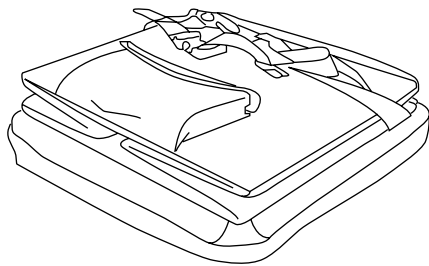
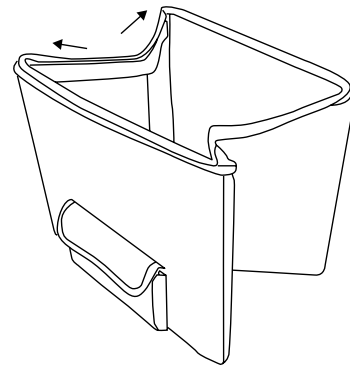


HANDLEIDING HONDEN AUTOSTOEL

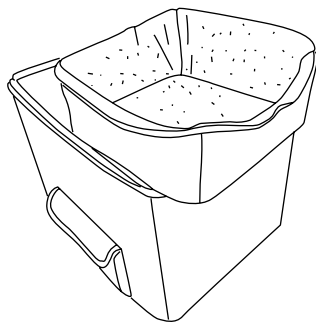
1



Je ontvangt het product opgevouwen, vouw uit.

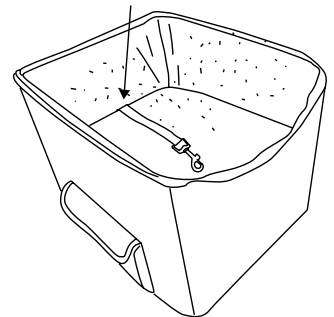


2



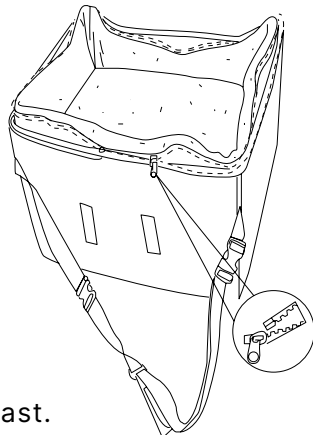
Plaats de binnenvoering in het uitgevouwen onderstel.

3



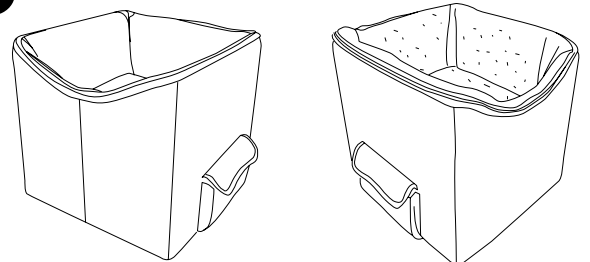
Haal de hondenriem door het gaatje van de binnenvoering.

4



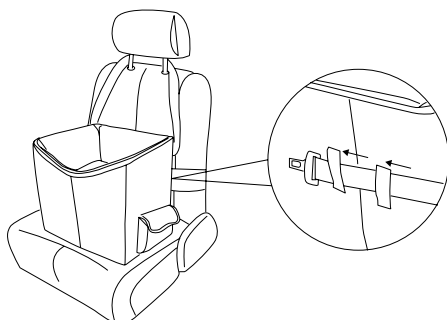
Rits de binnenvoering vast.

5



Kies voor zomer of winter voering.

6

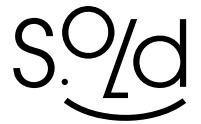


Bevestig de autogordel door deze door de achter lussen te halen en bevestig de extra riem om de rugleuning of hoofdsteun van de bijrijdersstoel.

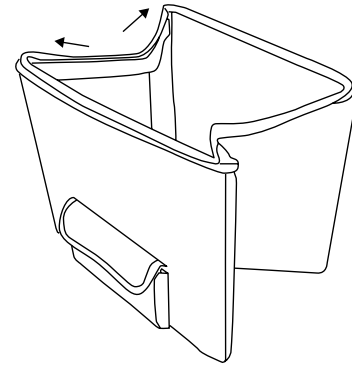
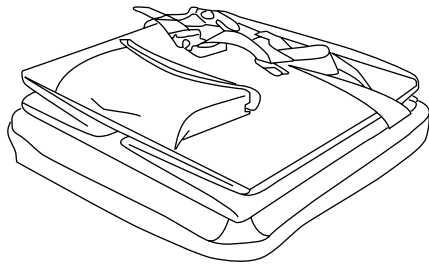
GEBRUIKERSTIPS

- Ook te gebruiken als hondenmand
- Binnenvoering te wassen op handwasprogramma 30 graden verwijder wel eerst de bodemplaat.
- Let op! Bevestig de geïntegreerde hondenriem **nóit** aan een keelriem maar aan een hondentuigje met rug clip om verstikking te voorkomen bij een noodsituatie.

MANUAL DOG CARSEAT

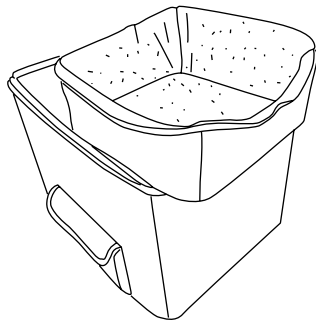


1



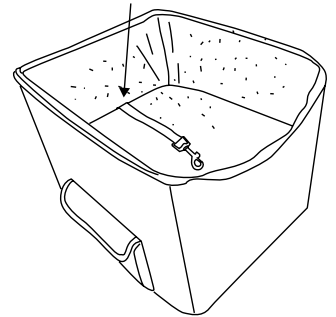
You will receive the product folded, unfold.

2



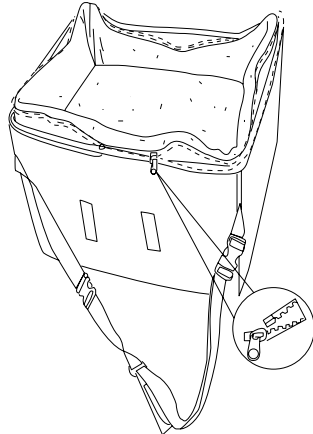
Place the inner liner in the unfolded frame.

3



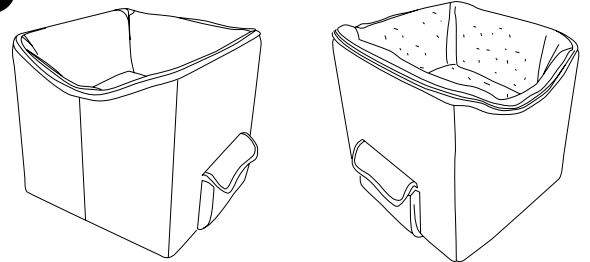
Pass the dog leash trough the opening of the inner liner.

4



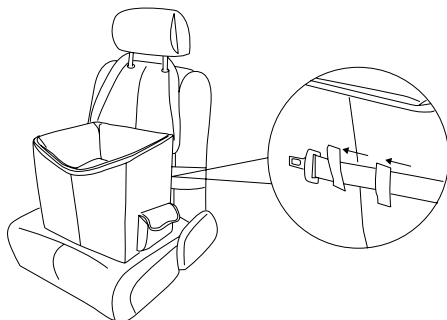
Zip up the inner lining.

5



Choose summer or winter lining.

6



Fasten the seat belt by pulling it through the rear loops and fasten the extra strap around the backrest or headrest of the front passenger seat.

USER TIPS

- Can also be used as a dog bed.
- Inner lining can be washed on a hand wash program at 30 degrees. Remove the bottom plate first
- Warning! Never attach the integrated dog leash to a neck collar but to a dog harness with a back clip to prevent suffocation in a emergency situation