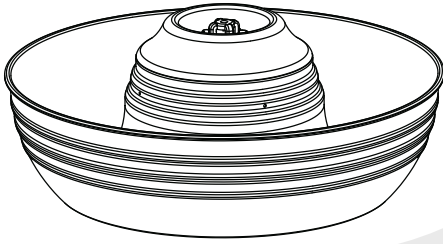


woodoro



Huisdieren Drinkfontein

Voordat we beginnen: Onderhoudsinstructies

Onthoud deze drie eenvoudige taken om je huisdier vers, schoon water te blijven geven:

Regelmatig bijvullen

Houd het waterpeil op peil. De pomp is ontworpen om te functioneren met minimaal 2,5 cm water. De pomp kan defect raken als deze droogloopt.

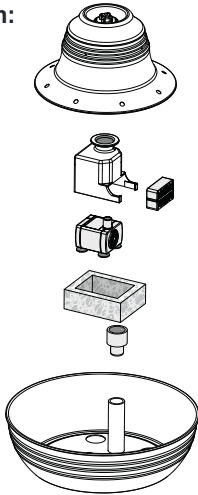
Maak de pomp en fontein schoon

Haal de pomp en fontein om de twee tot vier weken uit elkaar om ze schoon te maken met water en zeep. Pas op dat er geen zeep in de filters komt. De kunststof behuizing, roestvrijstalen kom en roestvrijstalen fontein zijn vaatwasmachinebestendig.

Vervang de filters

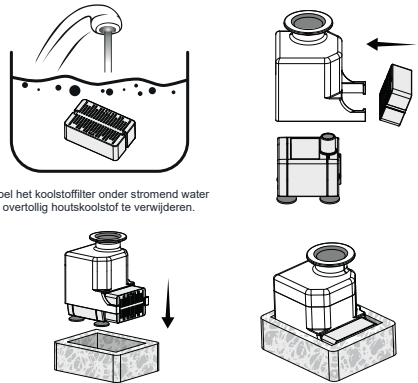
Vervang het koolstoffilter elke vier weken wanneer je de fontein schoonmaakt. Vervang het schuimfilter elke twee maanden.

Delen fontein:



Intallatie-instructies:

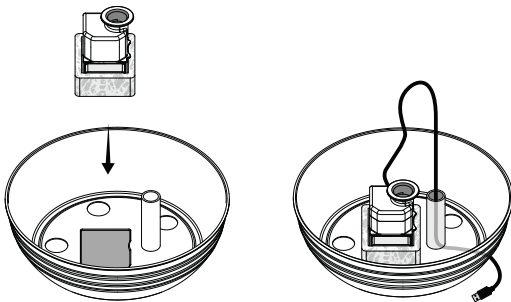
● Installeer het schuimfilter en de pomp:



Spoel het koolstoffilter onder stromend water om overtollig houtskoolstof te verwijderen.

Monteer de filterhouder op de pomp, plaats de koolstoffilter aan de zijkant van de filterhouder. Plaats het schuimfilter rond de pomp en het koolstoffilter.

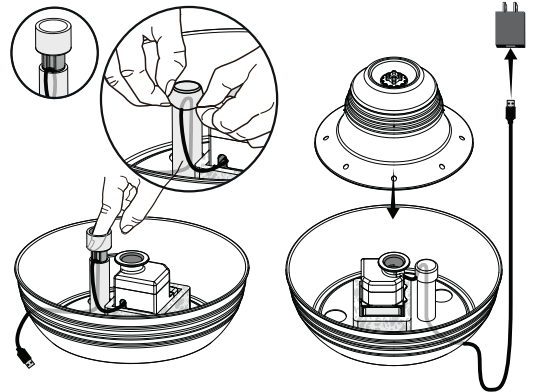
● Installeer het filter / de pomp in de kom:



Plaats de pomp in het schuimfilter en plaats beide in het vierkant in de kom. Druk naar beneden zodat de zuignappen vast komen te zitten.

Voer het snoer naar beneden in de buis, tussen de pootjes van de basis van de kom.

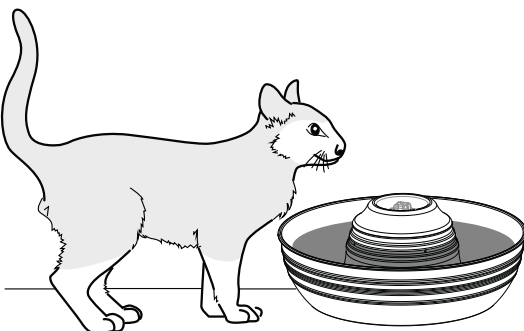
● Installeer de rubberen dop en de toren:



Plaats de siliconen dop en vouw de bovenrand naar beneden over de bovenkant van de buis. Dit houdt het snoer op zijn plaats en voorkomt lekken.

Plaats de toren op het filter en druk op de siliconen pakking om een afdichting te vormen. Sluit de stroomadapter aan.

Gebruiksaanwijzing

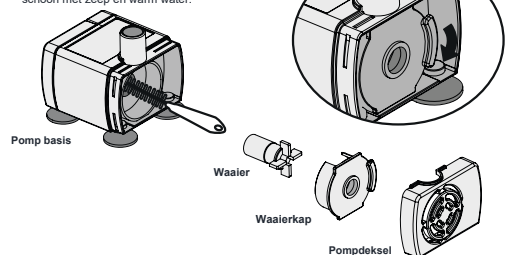


Plaats de fontein waar je huisdier hem zal gebruiken. Vul de kom met water en laat een centimeter ruimte tussen het water en de rand. Zorg ervoor dat je handen, het snoer en de voedingsadapter droog zijn en steek de fontein vervolgens in een stopcontact.

Laat gezondheid en geluk stromen!

Reinig de pomp om de 2 weken om de levensduur van het product te verlengen.

1. Verwijder het pompedksel
2. Verwijder de waierkap door je vingermagel onder het kleine lipje te plaatsen.
3. Verwijder de waier en maak de onderdelen schoon met zeep en warm water.



Waarschuwingen:

1. Zorg ervoor dat je de stroomtoevoer afsluit en loskoppelt voor de veiligheid wanneer de apparatuur niet in gebruik is.
2. Dit product is alleen voor gebruik binnenshuis.
3. De stroomadapter en de draadstekker mogen tijdens het reinigen niet onder water komen te staan.
4. Dit product mag niet zonder water lopen.
5. Koppel de stroomtoevoer los voordat je de machine onderhoudt en reinigt.