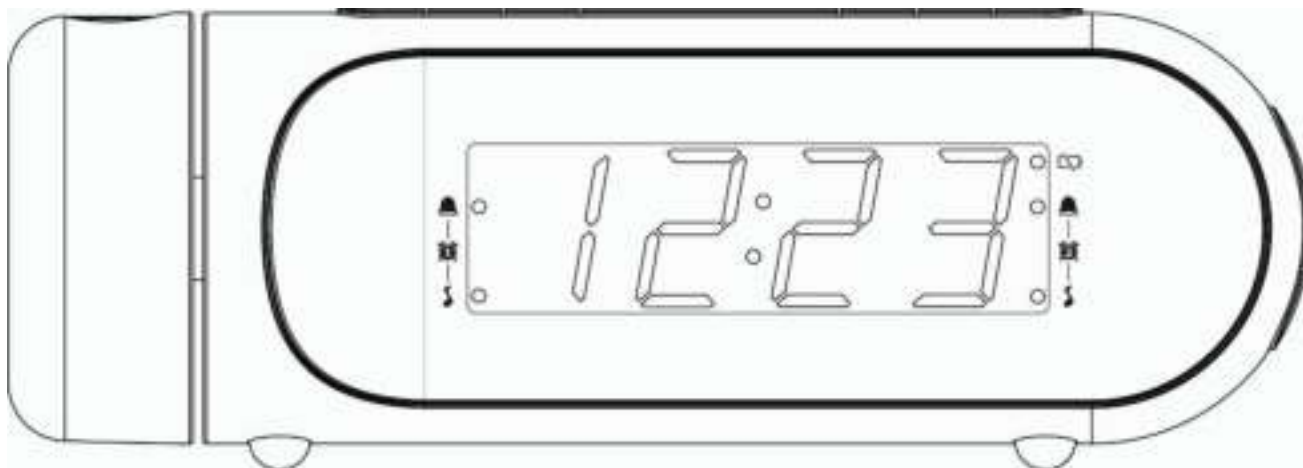
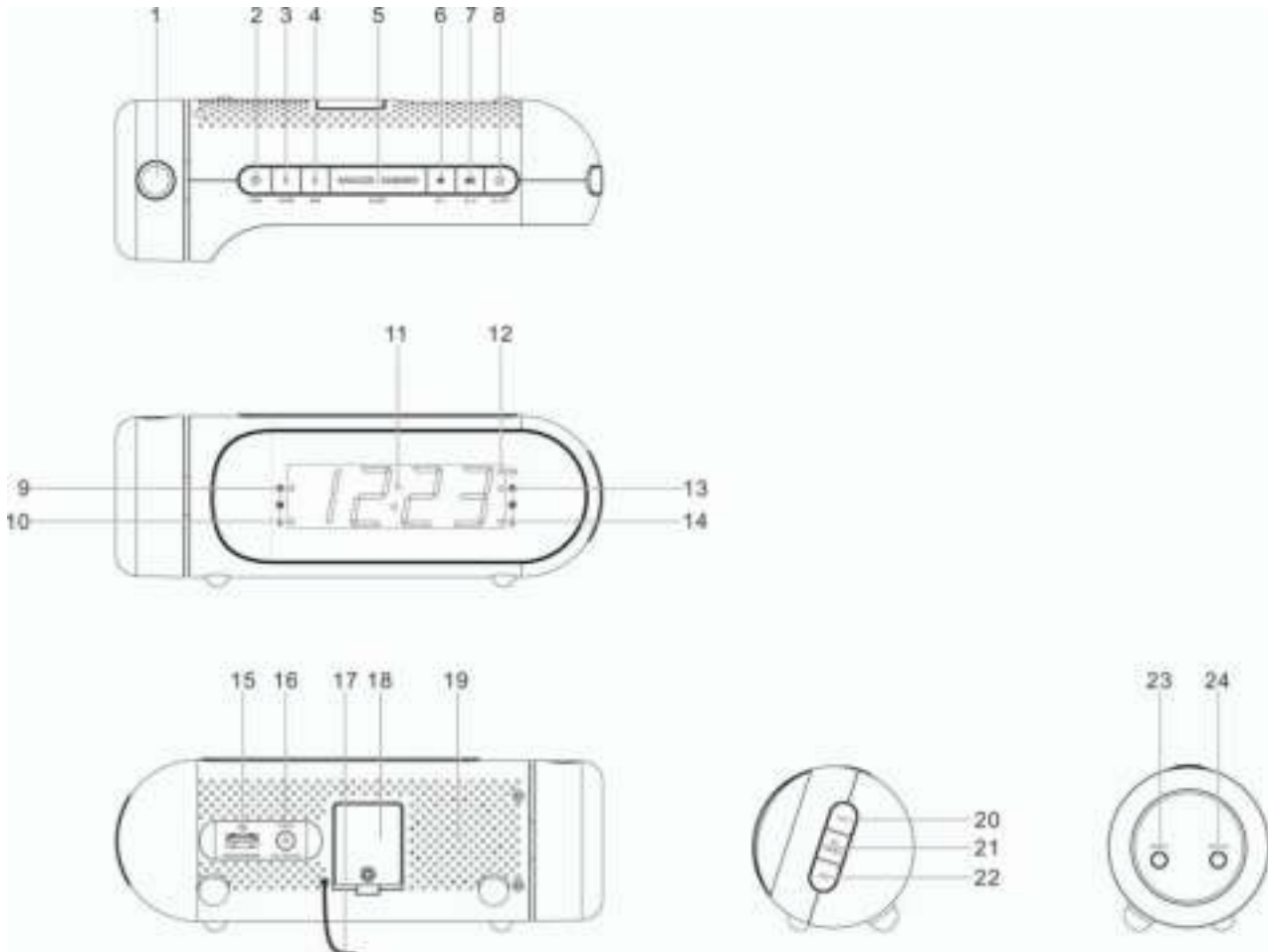


DENVER®

Wekkerradio
Gebruiksaanwijzing

DENVER CPR-700





1. Projectorlens
2. TIJD-toets
3. < TERUG/UUR-toets
4. > VOORUIT/MINUUT-toets
5. SLUIMER-/SLAAP-/DIMMER-toets
6. Alarm 1/volume omlaag-toets
7. Alarm 2/volume omhoog-toets
8. AAN/UIT/ALARM-toets
9. Indicator alarm 1 (wekker)
10. Indicator alarm 1 (radio)
11. Scherm
12. Batterij bijna leeg (waarschuwingsindicator voor lege back-upbatterij)
13. Indicator alarm 2 (wekker)
14. Indicator alarm 2 (radio)
15. USB-oplaadpoorten
16. DC-ingangsaansluiting
17. Antenne
18. Batterijvak
19. Luidspreker
20. SLAAP-toets
21. VOORKEUZE/M+-toets
22. DST-toets
23. AAN/UIT-toets projector
24. 180° FLIP-toets

Aansluiten op de stroomvoorziening

1. Steek het snoer van de voedingsadapter in de DC IN-aansluiting van de radio.
2. Steek de stekker van de voedingsadapter in een stopcontact.
De radio is ingeschakeld en staat in de stand-bymodus wanneer u ziet dat het display is ingeschakeld.

Back-upsysteem

- De radio is uitgerust met een back-upsysteem. Het vereist een 3 V lithiumbatterij (type: CR2032).
- Als er een stroomstoring optreedt, schakelt de radio automatisch over op batterijvoeding en behoudt de klok- en tijdsinstellingen (alleen als back-up, er wordt geen tijd en alarm weergegeven).

De klok instellen

Houd de TIJD-toets in stand-bymodus ingedrukt om de modus klokinstelling te openen.

- De tijd instellen: Druk op de < TERUG/UUR-toets om de uren in te stellen en druk op de > VOORUIT/MINUUT-toets om de minuten in te stellen.
- Druk op de TIJD-toets om elke instellingsoptie te bevestigen.

Naar de radio luisteren

1. Druk op de AAN/UIT-toets om de radio in te schakelen.
 2. Druk op de < TERUG/UUR-toets of de > VOORUIT/MINUUT-toets om de frequentie aan te passen.
 3. Houd de < TERUG/UUR-toets of de > VOORUIT/MINUUT-toets ingedrukt om automatisch af te stemmen op de volgende beschikbare FM-station.
 4. Druk op de AAN/UIT-toets om de radio uit te schakelen.
- ** Wikkel de antenne volledig uit om de FM-signaalontvangst te verbeteren.

Voorkeuzestations instellen

U kunt tot op 10 voorkeuzestations opslaan.

1. Op een station afstemmen.
2. Houd de toets PRESET/M+ ingedrukt tot "P01" (of de volgende beschikbare positie voor de voorinstelling) op het beeldscherm verschijnt.
3. Druk op de < TERUG/UUR-toets of de > VOORUIT/MINUUT-toets om een voorkeuzenummer (P01-P10) te selecteren.
4. Druk op de PRESET/M+-toets om te bevestigen. Het voorkeuzestation is nu ingesteld.
5. Druk tijdens het luisteren naar de radio herhaaldelijk op de PRESET/M+-toets om een voorkeuzestation te selecteren. U kunt ook één keer op de PRESET/M+-toets drukken en vervolgens op de < TERUG/UUR-toets of de > VOORUIT/MINUUT-toets om een voorkeuzestation te selecteren.

De alarmen gebruiken

Alarmen instellen

U kunt 2 verschillende alarmen instellen. De alarmen instellen:

1. In stand-by modus, Houd de toets ALARM 1 of ALARM 2 ingedrukt om de instellingsmodus voor de alarmtijd te openen.
2. Druk in de alarminstelmmodus herhaaldelijk op de ALARM 1-toets of de ALARM 2-toets om door de instelopties te bladeren:

Alarmtijd > Alarmbron

- **Alarmtijd instellen:** Druk op de < TERUG/UUR-toets om de uren in te stellen en druk op de > VOORUIT/MINUUT-toets om de minuten in te stellen.
- **De alarmbron instellen:** Druk op de < TERUG/UUR-toets of de > VOORUIT/MINUUT-toets om het alarm of de radio als alarmbron te selecteren. De bijbehorende alarmindicator licht op.

Het alarm wordt automatisch geactiveerd met ingeschakelde alarmindicator (alarm of radio), zodra de instelling van het alarm is voltooid.

De alarmen in- of uitschakelen

Wanneer de kloktijd wordt weergegeven, druk dan op de ALARM 1-toets of de ALARM 2-toets om het corresponderende alarm in of uit te schakelen. De corresponderende indicator Alarm 1 of Alarm 2 (alarm of radio) wordt ingeschakeld wanneer het alarm wordt geactiveerd.

Het alarmgeluid deactiveren

- Druk op de ALARM UIT-toets om een alarm uit te schakelen.
- Wanneer het alarm klinkt, dan knippert de corresponderende indicator Alarm 1 of Alarm 2 (alarm of radio) op het scherm.

Sluimeren

- Wanneer het alarm afgaat, kunt u dit tijdelijk dempen door op de sluimertoes te drukken. Het alarm gaat weer af zodra de sluimertijd (9 minuten) is verlopen.
- De corresponderende indicator Alarm 1 of Alarm 2 (alarm of radio) knippert tijdens de sluimerperiode.
- Druk op de ALARM UIT-toets om de sluimertijd en het alarm te annuleren.

Slaaptimer

- Deze slaapfunctie bepaalt de tijdsduur voordat de radio automatisch uitschakelt.
- Wanneer de radio is ingeschakeld, kunt u meerdere keren op de SLAAP-toets drukken om een slaaperiode te selecteren (opties: 90, 80, 70, 60, 50, 40, 30, 20, 10 minuten en uit).
- De radio schakelt automatisch uit wanneer de slaaperiode is verlopen.
- Druk op de SLAAP-toets om de resterende tijd te controleren voordat de radio uitschakelt.
- Druk op de aan-/uittoets om deze functie te annuleren.

Helderheid van het scherm

Druk op de DIMMER-toets om het helderheidsniveau te wijzigen (laag, hoog of uit).

Zomertijd te activeren (DST)

Houd de DST-toetstingedrukt om de zomertijd te activeren wanneer deze in uw regio van kracht is. Houd de DST-toets ingedrukt om deze functie uit te schakelen.

Projector

Druk op de PROJECTOR AAN/UIT-toets om de huidige tijd op de muur of het plafond te projecteren. Draai de projector (tot 180°) om de projectiehoek aan te passen. Druk op de 180° FLIP-toets om het geprojecteerde beeld om te keren.

OPMERKING: PROJECTEERT DE TIJD OP HET PLAFOND OF DE MUUR VAN EEN VERDUISTERDE RUIMTE. PROJECTIEBEREIK IS 90 - 270 CM.

Ingebouwde USB-oplader om externe apparaten op te laden

Sluit een extern apparaat (bijv. smartphone, MP3-speler) via een USB-kabel (niet inbegrepen) aan op de USB-poort op de achterzijde van de radio om dat apparaat op te laden. De radio heeft geen toegang tot de inhoud van het aangesloten externe apparaat.

Opmerking - Alle producten zijn onderworpen aan wijzigingen zonder enige aankondiging. Fouten en omissies in de gebruiksaanwijzing voorbehouden.

ALLE RECHTEN VOORBEHOUDEN, AUTEURSRECHT DENVER ELECTRONICS A/S

DENVER
www.denver-electronics.com



Elektrische en elektronische apparatuur bevat materialen, componenten en stoffen die schadelijk kunnen zijn voor uw gezondheid en het milieu, als de afvalproducten (afgedankte elektrische en elektronische apparatuur) niet correct worden verwerkt.

Elektrische en elektronische apparatuur is gemarkeerd met het doorgekruiste vuilnisbaksymbool, zoals hierboven afgebeeld. Dit symbool betekent dat elektrische en elektronische apparatuur niet mag worden afgevoerd met ander huishoudelijk afval, maar afzonderlijk moet worden afgevoerd.

Alle plaatsen hebben specifieke inzamelpunten, waar elektrische of elektronische apparatuur kosteloos kan worden ingeleverd bij recyclestations of andere inzamellocaties. In bepaalde gevallen kan het afval ook aan huis worden opgehaald. Aanvullende informatie kan worden verkregen bij de technische afdeling van uw gemeente.

Hierbij verklaart Inter Sales A/S dat het type radioapparatuur CPR-700 voldoet aan Richtlijn 2014/53/EU. De volledige tekst van de EU-conformiteitsverklaring kan worden geraadpleegd op het volgende internetadres: www.denver-electronics.com en klik vervolgens op het zoekpictogram op de bovenste regel van de website. Type het modelnummer: CPR-700. Ga nu naar de productpagina en de RED-richtlijn is te vinden onder downloads/andere downloads..

Bedrijfsfrequentiebereik: FM: 87,5 – 108 MHz

Maximaal uitgangsvermogen: 700 mW (RMS)

DENVER ELECTRONICS A/S

Omega 5A, Soefte

DK-8382 Hinnerup

Denemarken

www.facebook.com/denverelectronics