

# Spinwood®

D1



Let op: alle afbeeldingen zijn slechts ter illustratie. De extra scharnierende zitting is op deze afbeeldingen niet getoond.

## **Belangrijk!**

**Indien de gebruiks- en veiligheidsinstructies niet worden nageleefd, kan het product een gevaar opleveren.**



# Veiligheids- en Gebruiksaanwijzingen



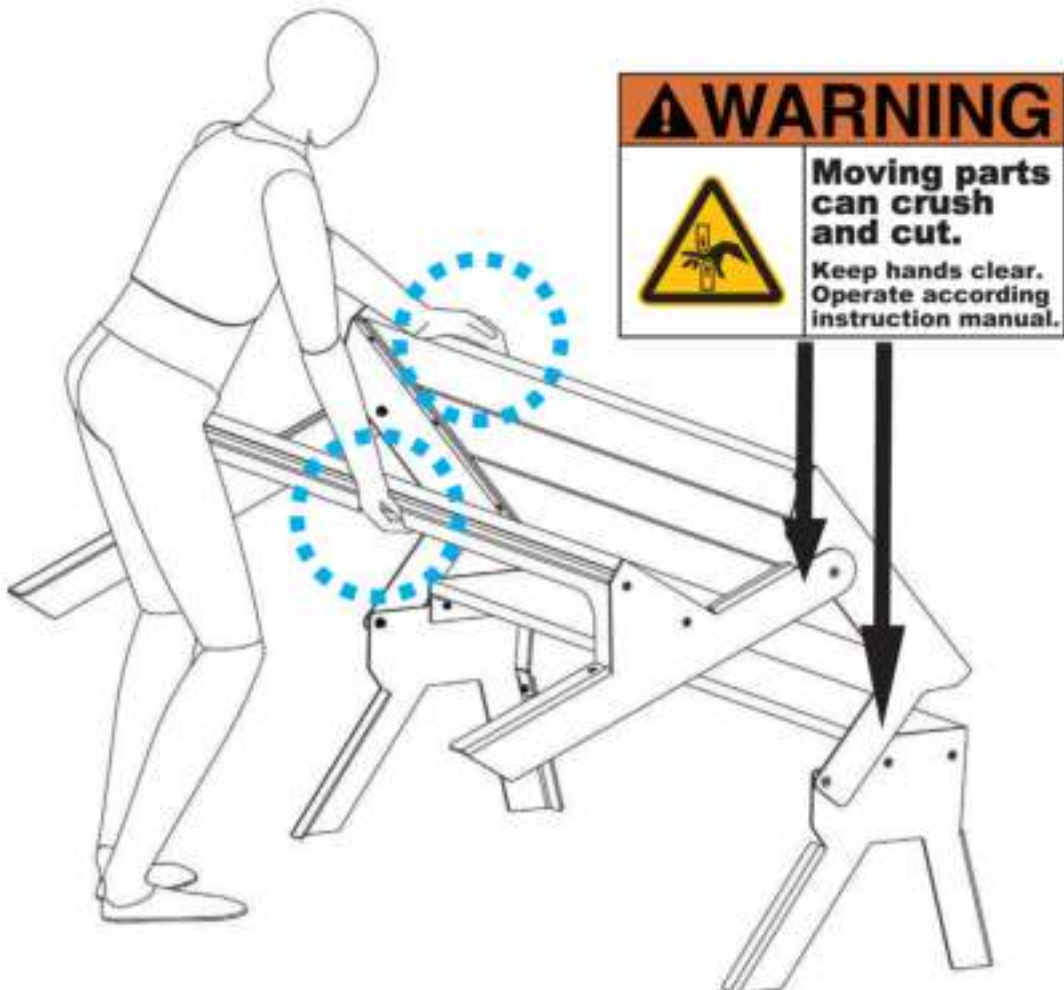
**LET OP!** Om ongelukken te voorkomen de bank alleen in- en uitklappen op onderstaande manier. Plaats uw handen alleen op de daarvoor bestemde plekken in het midden van de tafel/bank (zie onderstaande tekening). Controleer voor het in- en uitklappen dat de scharnieren aan beide kanten niet in de buurt komen van ledematen, dieren en goederen.

Assemblage en gebruik niet geschikt voor kinderen jonger dan 16 jaar. Dit product bevat kleine onderdelen die voor verstikking kunnen zorgen. Dit product werd uitsluitend voor huishoudelijk gebruik ontworpen. Voorkom ten alle tijden dat scherpe voorwerpen in contact komen met de verflaag.

Spinwood B.V. aanvaard geen aansprakelijkheid, daaronder mede begrepen schade door onjuist gebruik en/of gebruik wat niet overeenkomt met de veiligheids- en gebruiksaanwijzingen.



Let op: Klap de bank alleen in en uit als de planken van de zitting zijn ingeklapt.



# Onderdelenlijst

## Benodigdheden

1x Steeksleutel 10 (M6) - Inbegrepen in de doos.  
1x Steeksleutel 13 (M8) - Inbegrepen in de doos.  
1x Kruiskop schroevendraaier

De montage verloopt het meest effectief als u Spinwood Tuinbank met twee personen in elkaar zet. Gebruik daarbij een doek/karton als ondergrond om beschadigingen te voorkomen.

## Doos 1 van 2

1x Voorgemonteerde achterbank incl. hout  
1x Voorgemonteerde voorbank incl. hout

## Doos 2 van 2

1x Voorgemonteerd tafelblad  
2x Tafelzijkant  
2x Achterpoten  
2x Voorpoten

## Montagemateriaal (plastic zakjes)in doos 2 van 2:

8 x Nylon ring  
6 x M6(10mm) verzonken kruiskop bout (kleine bout)

12x M6(16mm) verzonken kruiskop bout (middelgrote bout)  
12x M6 borgmoer

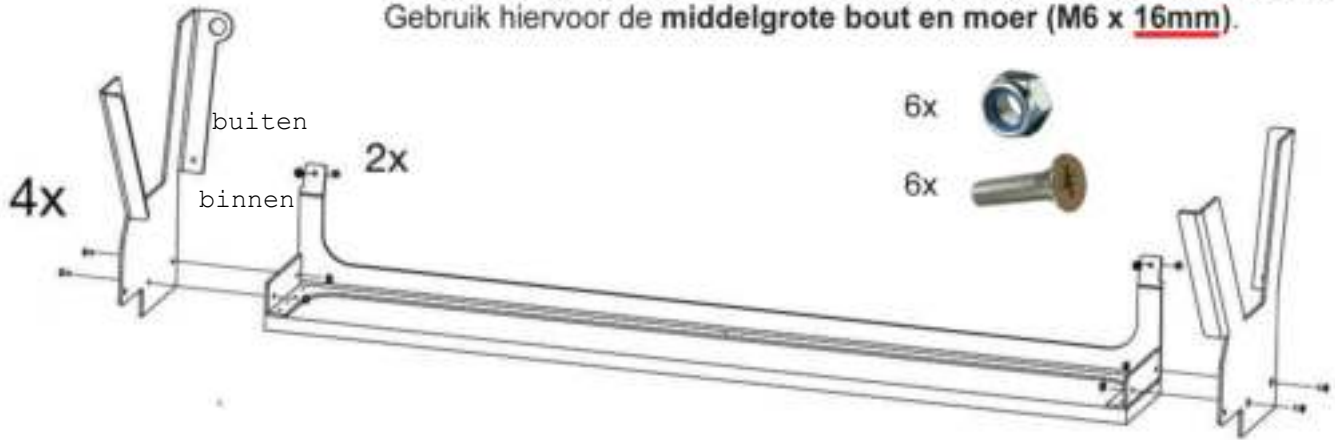
4x M8(25mm) verzonken Kruiskop bout (grote bout)  
4x M8 borgmoer  
4x M8 afdekdoppen zwart

\* Let op: de moeren en schroeven zijn wat vettig. Dit kan afgeven op de bank.

Op bepaalde plekken zijn rubberen strips geplaatst om gebruiksschade te voorkomen. Deze mogen **niet verwijderd** worden.

## Stap 1

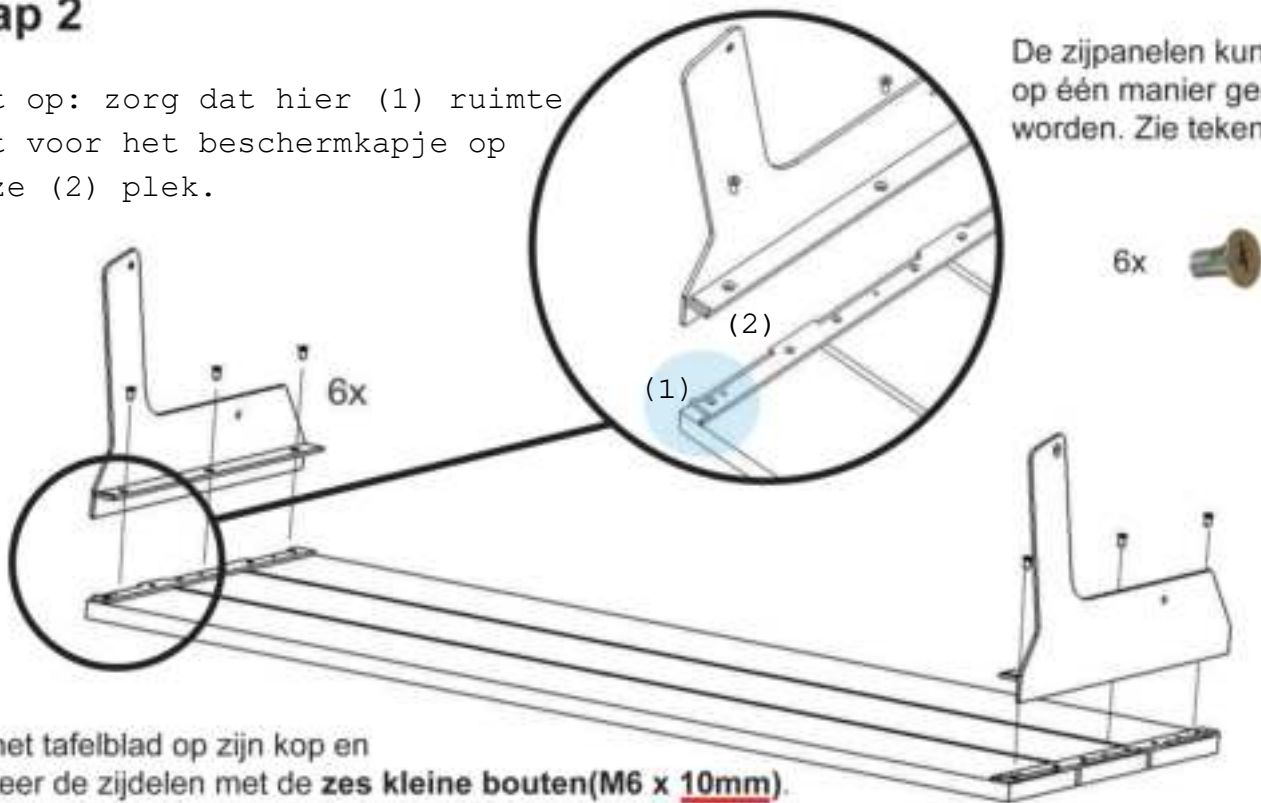
Leg de achterbank op zijn kop en lijn de gaten netjes uit.  
Monteer de achterpoten stevig met zes boutverbindingen aan elkaar vast.  
Gebruik hiervoor de **middelgrote bout en moer (M6 x 16mm)**.



## Stap 2

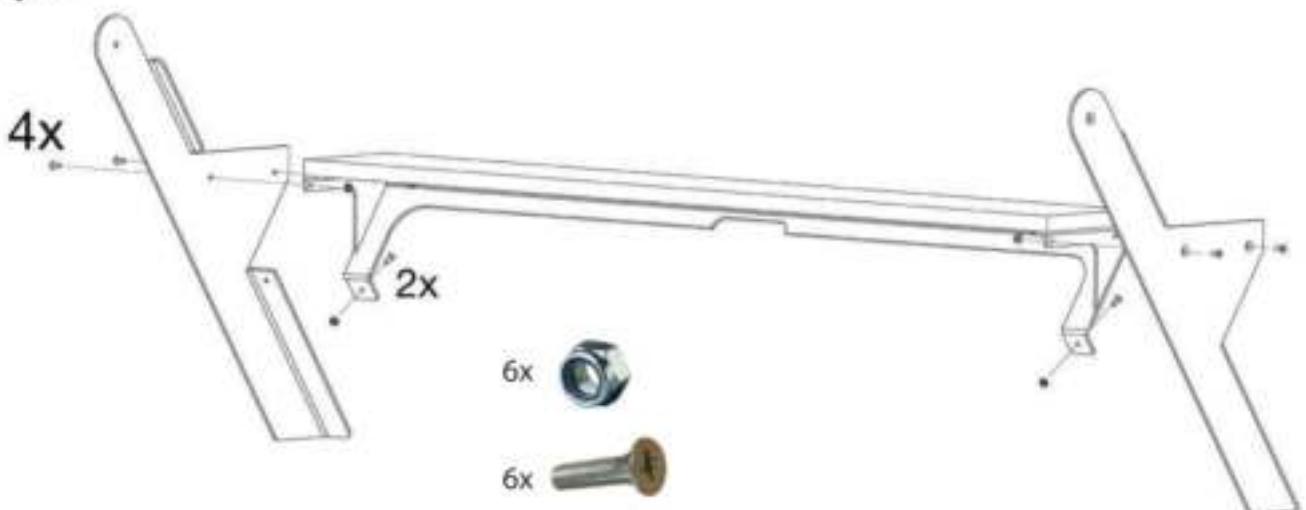
Let op: zorg dat hier (1) ruimte zit voor het beschermkapje op deze (2) plek.

De zijpanelen kunnen maar op één manier gemonteerd worden. Zie tekening.



Leg het tafelblad op zijn kop en  
monteer de zijdelen met de **zes kleine bouten (M6 x 10mm)**.

## Stap 3

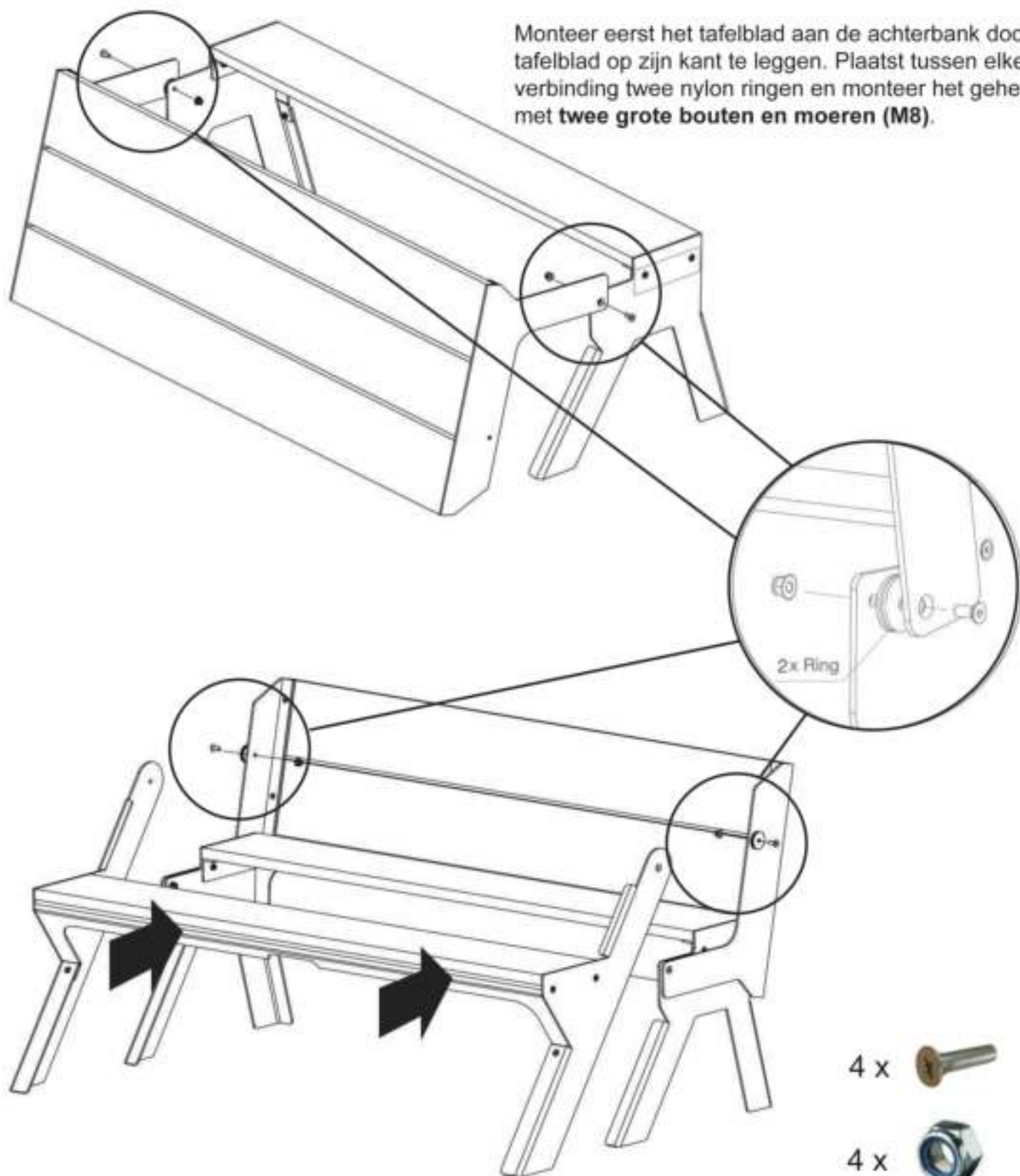


Lijn de gaten netjes uit en monteer de voorbank met zes boutverbindingen stevig aan de voorpoten.  
Gebruik hiervoor **zes keer de middelgrote bout en moer (M6 x 16mm)**.



## Stap 4

Monteer eerst het tafelblad aan de achterbank door het tafelblad op zijn kant te leggen. Plaats tussen elke verbinding twee nylon ringen en monteer het geheel met **twee grote bouten en moeren (M8)**.



Klap het tafelblad om als rugleuning en schuif de voorbank in de achterbank. Gebruik wederom bij elke verbinding twee nylon ringen en monteer het geheel met twee **grote bouten en moeren (M8)**.

Controleer nog eenmaal alle verbindingen en draai ze stevig vast. Gebruik de **afdekdoppen** om de grote moerverbinding (M8) af te dekken.

4 x 

4 x 

8 x 

4 x 