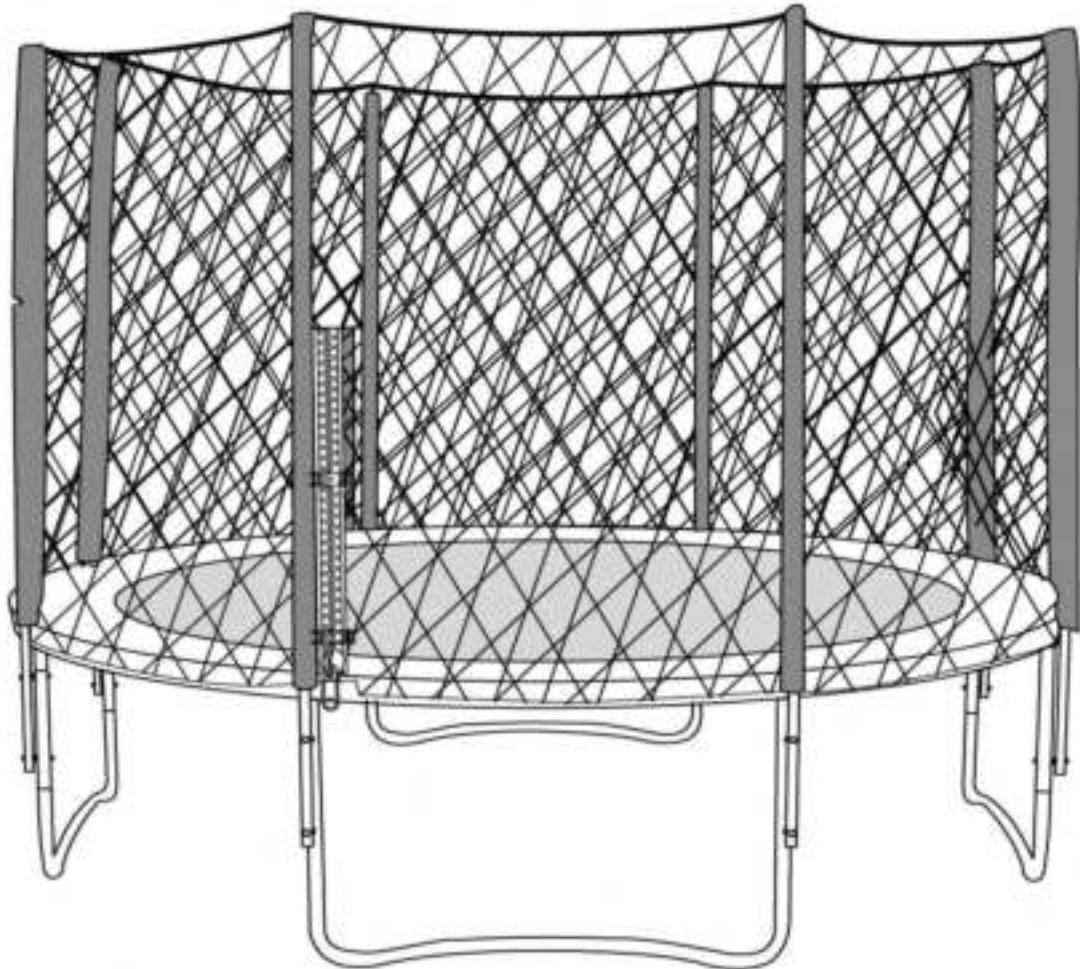


Instructiehandleiding trampolines

Viking Sports



- 6'(183 cm) Trampoline
- 8'(244 cm) Trampoline
- 10'(305 cm) Trampoline
- 12'(366 cm) Trampoline
- 13'(396 cm) Trampoline
- 14'(427 cm) Trampoline
- 15'(457 cm) Trampoline
- 16'(488 cm) Trampoline

- 3poten
- 4poten
- 5poten
- 6poten



Bedankt voor het kiezen van onze trampoline. We hopen dat het vele uren plezier zal bieden. Trampoline springen is een geweldig recreatief tijdverdrijf en ook erg goed voor fysieke fitheid. Onze trampoline biedt een handige en eenvoudige manier om uw lichaam in vorm te krijgen en een gelukkige en gezondere levensstijl te bereiken. Genieten!

ALGEMENE VEILIGHEID

WAARSCHUWING

- **Waarschuwing** . De trampoline is bedoeld voor buitengebruik.
- **Waarschuwing**. De trampoline moet worden gemonteerd door een volwassene in overeenstemming met de montage-instructies en daarna worden gecontroleerd voor het eerste gebruik.
- **Waarschuwing**. Slechts één gebruiker. Botsingsgevaar.
- **Waarschuwing**. Sluit altijd de netopening voordat u springt.
- **Waarschuwing**. Spring zonder schoenen.
- **Waarschuwing**. Gebruik de mat niet als deze nat is.
- **Waarschuwing**. Maak zakken en handen leeg voordat je springt.
- **Waarschuwing**. Spring altijd in het midden van de mat.
- **Waarschuwing**. Eet niet tijdens het springen.
- **Waarschuwing**. Ga niet weg tijdens een sprong.
- **Waarschuwing**. Maximaal 2 uur continu gebruik.
- **Waarschuwing**. Niet gebruiken bij sterke wind en zet de trampoline bij voorkeur vast.

Veiligheidsinstructies voor trampoline

- Controleer alle bouten en moeren en draai ze vast indien nodig.
- Controleer of alle veerbelaste (pitpin) verbindingen nog intact zijn en niet los kunnen raken tijdens het spelen. Trampolines buitenshuis moeten worden uitgerust met een apparaat dat in sterke windomstandigheden verplaatsing door wind voorkomt (bijv. Stalen staven in de grond of ladingen zoals zandzak of waterzakken) en / of items die wind zoals net en mat vangen, moeten worden verwijderd.
- In bepaalde landen kan tijdens de winterperiode, door sneeuwbelasting en de zeer lage temperatuur de trampoline beschadigen.
- Het wordt aanbevolen om de sneeuw te verwijderen en de mat en de behuizing binnen te bewaren.
- Controleer of de mat, de vulling en de behuizing geen gebreken vertonen.
- Vervang de springmat na twee jaar, de behuizing na een jaar en de veerpad na een jaar gebruik.
- Zorg dat de haken van de mat tijdens voor gebruik van de trampoline goed worden gecheckt.
- Zorg ervoor dat de pads en behuizingen voor gebruik aan de trampoline zijn bevestigd.
- Zorg ervoor dat slechts één persoon per keer op de trampoline speelt.
- Begeleidt kinderen op de trampoline.
- Leer eerst basis sprongen voordat u meer complexe bewegingen probeert.
- Kleding moet toelaten veel van het lichaam beweging zonder klapperen losjes en steeds een afleiding naar de jumper.
- Draag kleding vrij van koortjes, haken, lussen of iets dat zou kunnen krijgen gevangen, terwijl het gebruik van de trampoline en het resultaat in verstricking of wurging. Gespen, sieraden en riemen mag niet worden gedragen, zoals deze kan beschadigen de trampoline mat of veroorzaken schade aan de jumper wanneer zij raken gevangen in de structuur van de trampoline.

- Schoenen moeten worden verwijderd, omdat deze de mat kunnen beschadigen en het risico op letsel kunnen vergroten.

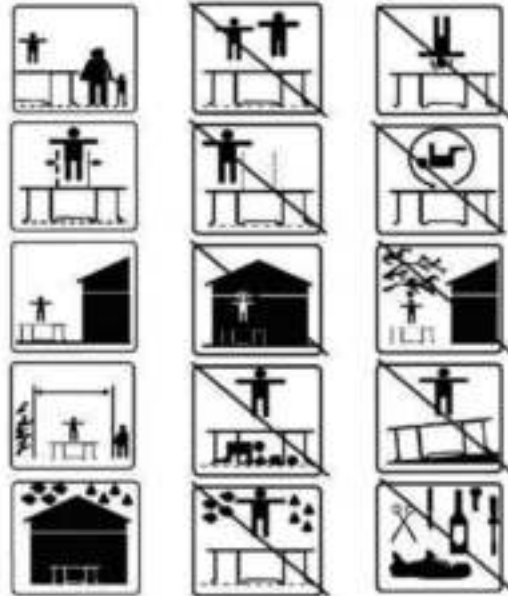
Verkeerd gebruik en misbruik van deze trampoline is gevaarlijk en kan leiden tot ernstig letsel of de dood. Trampolines, als terugkaatsende apparaten, stuwden de gebruiker naar ongewone hoogten en in een verscheidenheid aan lichaamsbewegingen.

- Probeer geen salto. Landing op het hoofd of de nek kan leiden tot ernstig letsel, verlamming of de dood, zelfs wanneer de landing in het midden van de trampoline is.
- Probeer geen salto. Landing op het hoofd of de nek kan leiden tot ernstig letsel, verlamming of de dood, zelfs wanneer de landing in het midden van de trampoline is.
- Niet toegestaan dat meer dan één persoon op de trampoline is. Gebruik door meer dan één persoon op hetzelfde moment kan resulteren in ernstige verwondingen.
- Gebruik de trampoline alleen met de begeleiding van een volwassen, goed geïnformeerde persoon.
- Trampolines worden niet aanbevolen voor gebruik door kinderen onder de zes jaar.
- Houd kleine kinderen en huisdieren weg van de trampoline te allen tijde, ook tijdens het gebruik en de montage van de trampoline.
- Inspecteer de trampoline voor elk gebruik. Zorg ervoor dat het kader padding is correct en stevig geplaatst. Vervang eventuele versleten, defecte of ontbrekende onderdelen.
- Klim op en van de trampoline. Het is een gevaarlijke praktijk om te springen van de trampoline naar de vloer of grond bij het demonteren of te springen op de trampoline wanneer montage. Laat geen gebruik maken van de trampoline als een springplank naar andere objecten.
- Stop stuwten door buigen knieën als voeten komen in contact met de trampoline mat. Leer deze vaardigheid voordat je anderen probeert.
- Leer springen en lichaam posities grondig voordat meer geavanceerde vaardigheden kunnen worden gedaan. Een verscheidenheid van trampoline activiteiten kunnen worden uitgevoerd na het uitvoeren van de elementaire grondslagen in verschillende series en combinaties van een fundamentele beweging na de andere.
- Vermijd te hoog springen. Controle is nog belangrijker dan de hoogte.
- Richt, met het hoofd rechtop, de ogen naar de omtrek van de trampoline. Dit zal helpen controle te behouden.
- Vermijd springen als je moe bent. Houd bochten kort.
- Bescherm het tegen ongeautoriseerd gebruik. Als een trampoline ladder wordt gebruikt, verwijder deze uit de trampoline bij het verlaten van het gebied om te voorkomen; ongecontroleerde toegang van kinderen onder de zes jaar. Houdt voorwerpen weg die zouden kunnen interfereren met de gebruiker. Houdt een vrije ruimte rond de trampoline.
- Geen gebruik maken van de trampoline terwijl onder de invloed van alcohol of drugs.
- Neem voor meer informatie over de trampoline- uitrusting contact op met de fabrikant.
- Voor informatie met betrekking tot vaardigheid opleiding, contact een gecertificeerde trampoline -instructeur.
- Spring alleen wanneer het oppervlak van de mat droog is. Wind of lucht beweging moet rustig zijn. De trampoline mag niet worden gebruikt in winderige of hevige wind.
- Lees alle instructies voordat u de trampoline gebruikt. Waarschuwingen en instructies voor de verzorging, het onderhoud en het gebruik van deze trampoline zijn opgenomen om te bevorderen dat u veilig, plezierig gebruik maakt van deze apparatuur.
- Deze trampoline is voor thuis gebruik alleen. Niet gebruiken voor institutionele of commerciële doeleinden. Het niet volgen van deze waarschuwing kan resulteren in kleine of ernstige verwondingen.
- De wijzigingen die de consument in de originele trampoline heeft aangebracht (bijvoorbeeld het toevoegen van een accessoire) moeten worden uitgevoerd volgens de instructies van de fabrikant.

Veiligheid

Aanwijzingen voor behuizing net

- Niet springen tegen het trampoline net.
- Zorg ervoor dat er geen vuur in de buurt van de behuizing wordt aangestoken. In winderige omstandigheden, vonken en sintels kunnen op aanzienlijke afstanden gaten branden in de behuizing.
- De trampoline niet monteren of demonteren in hevige wind. Dit kan erg gevaarlijk zijn.
- Vervang het net en / of de behuizing na 2 jaar gebruik.

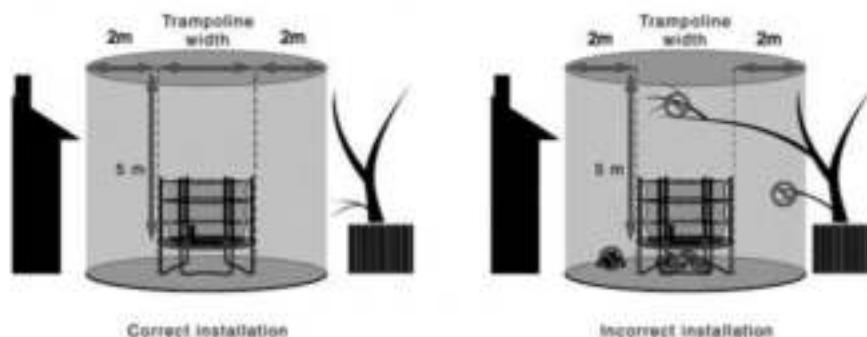


WAARSCHUWING:

Voordat u begint aan elke oefening of programma dient u een persoonlijke arts te raadplegen om te zien of u volledig fit bent fysiek. Dit is vooral belangrijk als u bent boven de leeftijd van 6, nooit gesport heeft, zwanger bent of lijdt aan enige vorm van ziekte.

PLAATSINSTRUCTIES

- Plaats de trampoline op een plat vlak oppervlak met genoeg verzachtende eigenschappen zoals gras en zorg dat deze is voldoende stabiel om te voorkomen dat deze kantelt en / of omver geblazen kan worden. Zandzakken of pennen kunnen worden gebruikt als geschikte verankeringen.
- Laat een minimum van 5 m boven de trampoline vrij gemeten vanaf de mat hoogte om te voorkomen dat gebruikers ongewild contact maken met bovengrondse gevaren zoals elektrische draden, boom takken en waslijnen.
- Houd aan alle kanten van de trampoline een minimale vrije ruimte van 2 m. Dit gebied mag niet onder beton, bitumen, steen of andere harde oppervlakken zijn want deze kunnen leiden tot ernstige verwondingen als gebruikers vallen uit de trampoline.
- Plaats de trampoline niet op de top van andere objecten. Ook niet in de buurt van andere objecten. LET OP: Kinderen zijn gewond geraakt, terwijl ze sprongen op trampolines en landen op bijvoorbeeld tuingereedschap, fietsen, etc.
- Houd de gebieden rondom de trampoline vrij. Plaats de trampoline uit de buurt van muren, structuren, hekken en andere speelplekken.
- De trampoline is niet bedoeld om in de grond te worden begraven.
- De trampoline mag niet worden geïnstalleerd in de nabijheid van andere conflicterende installaties (bijv. opvulbaden, schommels, glijbanen, klimrekken)
- Plaats de trampoline op een goed verlichte plaats.



CONTROLELIJST VOOR GEBRUIKERSINSPECTIE

Onderdelen van deze trampoline zijn gevoelig voor slijtage door gebruik en milieu-omstandigheden, zoals zonlicht, regen, zout en warmte, in variërende mate. Het is van essentieel belang dat u de trampoline inspecteert voor ieder gebruik en dat u eventuele versleten, defecte of ontbrekende onderdelen vervangt voor verder gebruik. Gebruik alleen onderdelen die door de fabrikant worden aanbevolen. Gelieve de onderstaande inspectie checklist als een geschikte gids voor frequente product veiligheid inspectie te gebruiken.

MONTAGE-INSTRUCTIES

Alleen monteren door volwassene .

Om deze trampoline te monteren, heeft u alleen ons speciale veerbelastinggereedschap nodig dat bij dit product wordt geleverd. Tijdens periodes van niet-gebruik kan deze trampoline gemakkelijk gedemonteerd en opgeslagen worden.

Lees de montage-instructies voordat u begint met het monteren van het product.

VOORAFGAAND AAN DE MONTAGE











Raadpleeg de tabel voor onderdeel beschrijvingen en nummers. De montage-instructies maken gebruik van deze beschrijvingen en nummers als referentie.

Zorg ervoor dat alle onderdelen vermeld staan. Neem contact op met het verkooppunt als u onderdelen mist.

Gebruik handschoenen tijdens de montage om uw handen tegen knelpunten te beschermen.

ONDERDELEN LIJST

Selecteer uw maat trampoline.

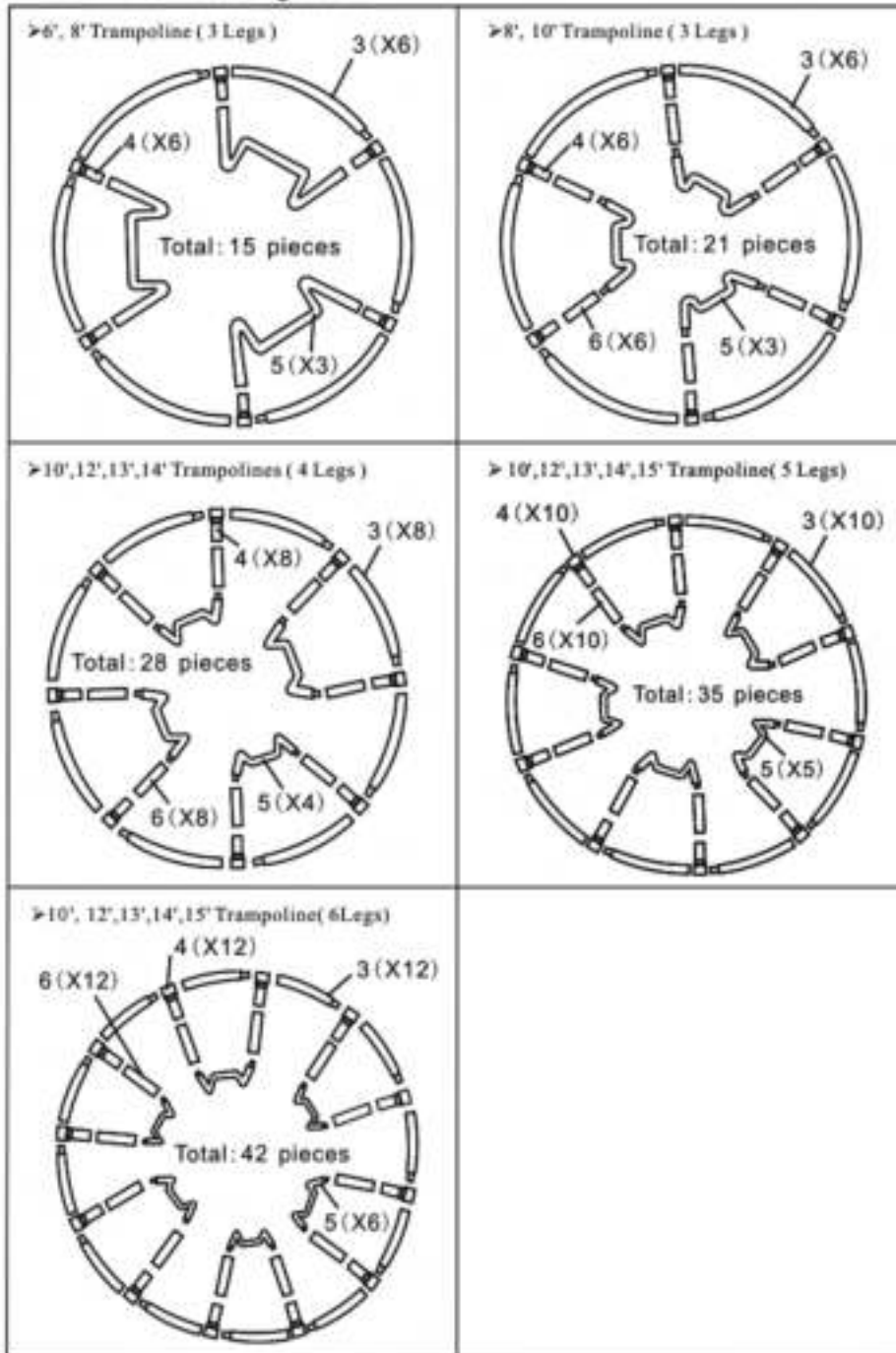
Referentienuummer	Beeld	Beschrijving	6'	8'	10'	12'	13'	14'	15'
1		Trampoline Mat	1	1	1	1	1	1	1
2		Framepad	1	1	1	1	1	1	1
3		Bovenste rail	6	6	6	8	8	8	12
4		T-Joiner	6	6	6	8	8	8	12
5		Beenbasis	3	3	3	4	4	4	6
6		Verticale beenverlenging	0	6	6	8	8	8	12
7		Veer	36	42	54	72	80	88	96
8		Instructie	1	1	1	1	1	1	1
9		Veer gereedschap	1	1	1	1	1	1	1
10		Schroef	0	6	6	8	8	8	12

STAP 1 - Frame-indeling

Controleer of u alle onderdelen hebt ontvangen met behulp van de relevante onderstaande illustraties. Alle onderdelen van de hetzelfde deel

zijn uitwisselbaar en hebben geen "rechts" of "links" oriëntatie,

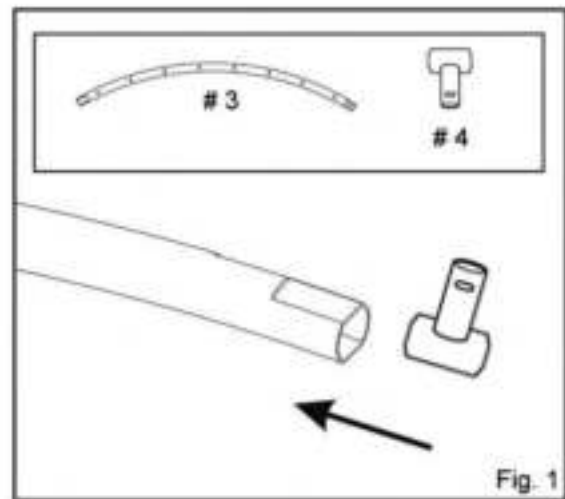
Om de onderdelen te verbinden, schuift u eenvoudig een stuk buis in het aangrenzende gedeelte. Deze verbindingen worden " T-vormsectie " genoemd



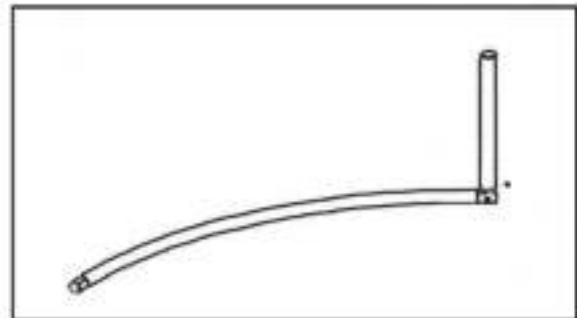
STAP 2 - Frame- montage

1. Steek het T-profiel (# 4) in een uiteinde van de bovenste rail (# 3).

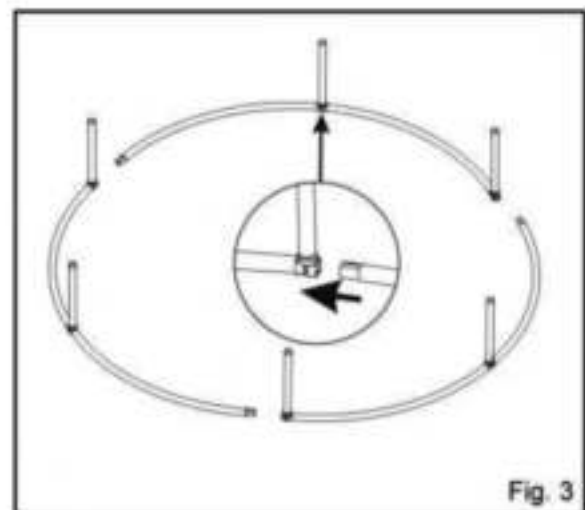
Gebruik indien nodig een rubberen hamer. Herhaal dit voor de andere T-secties, maar verbind de bovenste rail secties nog niet met elkaar.



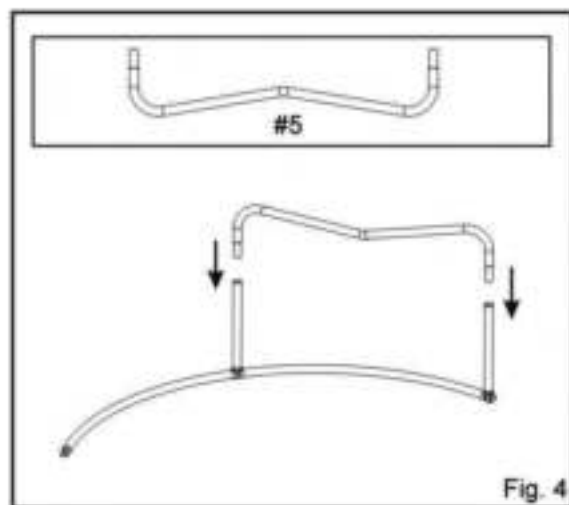
2. Steek de poot extensie buizen (# 6) in de T-profielen (Let er op dat de richting van de been buizen belangrijk is. **De T-profielen moeten aan het bredere uiteinde van de beenbuizen worden gemonteerd.** Pas op dat uw vingers niet bekneld raken bij het samenpersen van de T-secties.



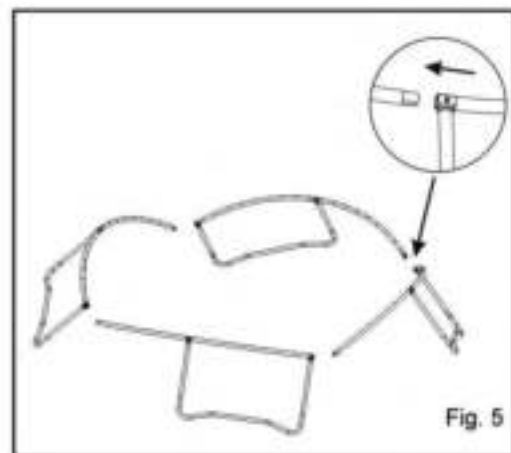
3. Verbind 2 bovenste railsecties met elkaar. Herhaal dit voor de andere bovenste railsecties zoals getoond in Fig 3.



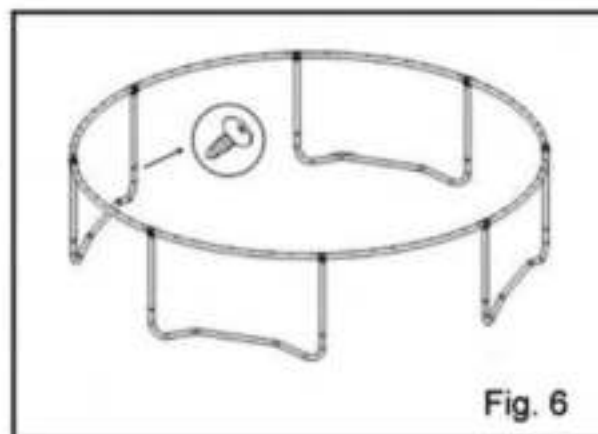
4 . Breng het been base W-vorm (# 5) op het been verlengstuk buizen (# 6) zoals getoond in figuur 4. Zorg dat ze op hun plaats blijven. Breng de resterende buizen aan (# 5).



5 . Draai de 4 deel assemblages om en verbind ze met elkaar. Let er op dat in dit stadium de secties nog steeds kunnen worden gescheiden. De assemblage wordt pas strak als de trampolinemat is gemonteerd.



6. Het voltooide skelet moet hetzelfde zijn als in fig.6.
Bevestig de beenverlengingsbuis (# 6) en de beenbasis (# 5) met een schroef (# 10)



WAARSCHUWING

BELANGRIJK - Het is essentieel dat de beoogde locatie voor deze trampoline volledig vlak is. Als de grond niet vlak is, veroorzaakt dit beweging in het frame en kan dit spanning op de verbonden secties veroorzaken.

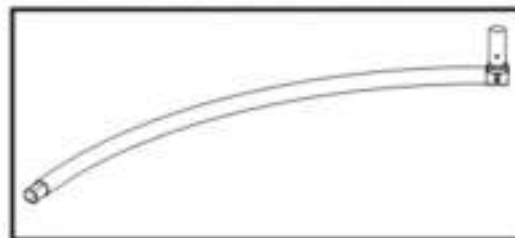
OPMERKINGEN (Alleen demonteren door volwassenen.)

Als u de trampoline wilt demonteren, hebben sommige onderdelen misschien de rubberen hamer (niet meegeleverd) nodig .

1. Vooral de been extensie buizen (nr.6) met T-profiel (# 4) zijn erg strak, en niet gemakkelijk te demonteren .Gelieve gebruik te maken van de rubberen hamer voor de top rail (# 3). U kunt dit onderdeel dan eenvoudig demonteren.

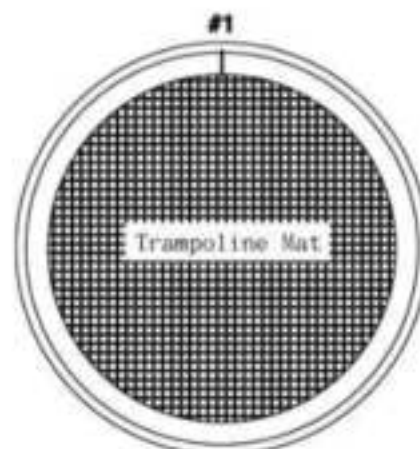


2. Wanneer u demonteert, demonteer dan niet het T-gedeelte (# 4) en de bovenste rail (# 3), u kunt het behouden zoals het is. De volgende keer dat u de trampoline monteert, is dit eenvoudiger en bespaart u tijd.



STAP 3 - Trampoline-mat montage

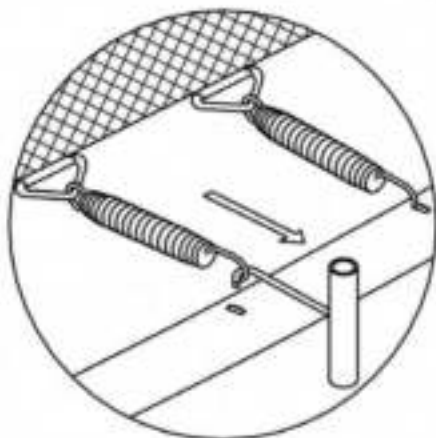
Wees voorzichtig bij het bevestigen van veren aan de trampolinemat. U heeft een andere persoon nodig om mee te helpen. LET OP- Als u de veren bevestigt, kunnen de connectie punten knijpen, omdat het onder spanning komt te staan.



- A. Leg de Trampolinemat (1) in het frame neer
Het witte kruis en de veiligheidslabels moeten naar boven wijzen.
- B. Hoe het veergereedschap te gebruiken:

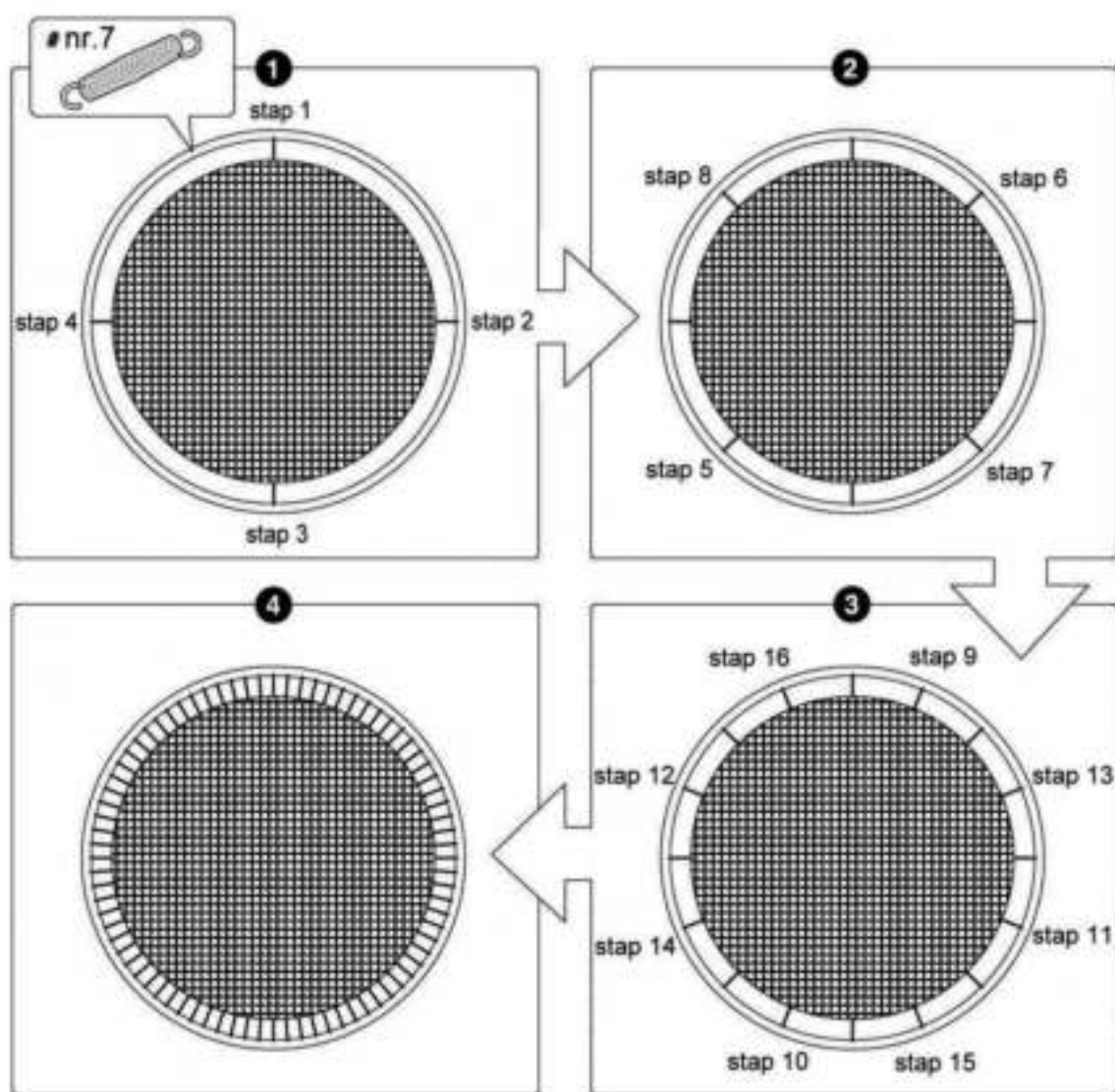
STAP 1: Plaats de veer op de rand van de springmat. Bevestig het gereedschap en koppel het aan de veerhaak met het haak uiteinde van het gereedschap.

STAP 2: Trek aan het gereedschap en bevestig de veerhaakschakel aan het frame.



Wees voorzichtig waar u uw handen enz. tijdens de montage van de veer plaatst , omdat bevestigingspunten bekneld kunnen raken!

- C. De volgende afbeeldingen vertellen u hoe u de veren het gemakkelijkst kunt aansluiten en de trampolinemat zo vast mogelijk kunt monteren.
- D. Kies een verbindingpunt op het frame van de trampoline. Gebruik de klok als hulp en kies het punt dat op 12 uur staat
Plaats de veer op de rand van de springmat. Gereedschap bevestigen en koppelen tot de veerhaak met haakuiteinde van de tool. Trek aan het gereedschap en bevestig de veerhaakschakel aan het frame. Herhaal dit op het tijdstip van 6 uur.
Monteer op dezelfde manier de eerste 4 veren op 12, 6, 3 en 9 uur.
- E. Herhaal (D) om de resterende veren op dezelfde manier te bevestigen. Let er op dat het vastdraaien van de trampolinemat op gelijke mate moet worden gedaan. Bevestig daarom altijd twee veren tegenover elk aar. Het is erg belangrijk om het op deze wijze te doen, omdat de spanning van de veren zal toenemen naarmate er meer veren bevestigd zijn.
Uiteindelijk moet na montage de ruimte tussen alle veren gelijk zijn.
- F. Als u merkt dat u een gat en een V-ringverbinding hebt overgeslagen, moet u opnieuw tellen en verwijderen dan wel toevoegen, zodat u alle veren heeft gebruikt.



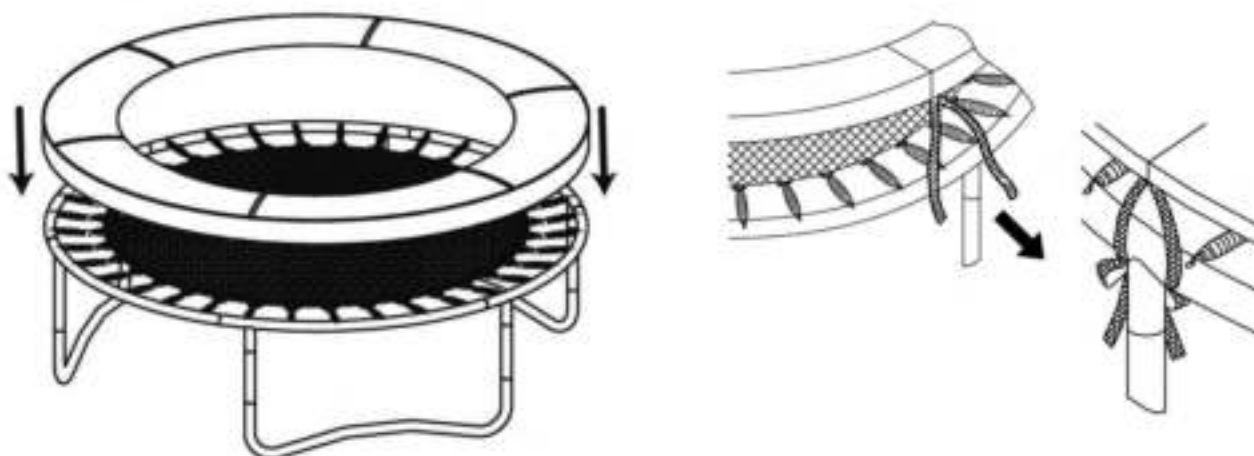
STAP 4 - Bevestiging van het veiligheidsbord

Bevestig het veiligheidsinstructieplaatje (8) met behulp van de kabelbinder op de trampoline.
De kabelbinder moet rond de verticale frameverbinding en de bovenste rail gaan om ervoor te zorgen dat deze vast blijft zitten.



STAP 5 - Trampoline rand montage

Leg het beschermende randkussen op de springmat, zoals aangegeven, en een bevestig deze met de banden aan de voet van het kader of aan de randen.



Richt uw aandacht aub op:

Geen gebruik maken van de trampoline als u moe bent of onder de invloed van alcohol of drugs. Niet te hoog springen. Voorkom vermoeidheid en spring niet te lang. Bij gebruik van de trampoline, laat een ouder persoon aanwezig zijn.

Geen kleding met haken dragen.

Klim op de trampoline. Spring er niet uit. Laat geen gebruik maken van de trampoline als een springplank naar andere objecten.



Toeziethouders:

Het is de verantwoordelijkheid van de eigenaar of de toezichthouder om ervoor te zorgen dat alle gebruikers van de trampoline voldoende zijn geïnformeerd over alle waarschuwingen en veiligheids-instructies.

Verwijder alle voorwerpen die kunnen interfereren met de springer uit de omgeving van de trampoline. Geef aandacht aan wat is boven, onder en rond de trampoline.

Fundamentele trampoline vaardigheden

Springen

Het meest belangrijke feit over springen is dat het moet worden gedaan met controle in het midden van de mat.

De basis sprong moet altijd laag zijn. Hoog, roekeloos springen zou nooit mogen worden toegestaan.

Stoppen van de sprong.

Deze techniek maakt het mogelijk de springer snel te laten stoppen. Het wordt bereikt door de voet in contact te houden met de mat, en het absorberen van de vering van de trampoline met de knieën en de taille.

Ga in het midden van de mat staan met je voeten op heupbreedte uit elkaar. Probeer ongeveer drie eenvoudige sprongen, houd ze laag en gecontroleerd.

Om je evenwicht te bewaren, richt je je ogen op de omtrek van de trampoline terwijl je springt.

Stop met springen door het buigen van je knieën en op uw heupen wanneer uw voeten in contact komen met de mat.

VERZORGING EN ONDERHOUD

● ALGEMEEN

Uw trampoline is ontworpen om het hele jaar door buiten te staan en vereist over het algemeen zeer weinig onderhoud. Een beetje zorg en nadenken kan echter jaren aan het leven van uw trampoline toevoegen.

Vergeet niet dat het bed (mat) en de trampoline rand van synthetisch materiaal zijn gemaakt en gemakkelijk kunnen worden beschadigd door sigarettenpeuken, vuurwerk en puin.

- **FRAME** Ga niet zitten of staan op het frame of de trampoline rand terwijl de trampoline in gebruik is, omdat dit de natuurlijke reflexwerking van het frame beperkt. Olie of vaseline aangebracht waar de veren in het frame haken, zal piepen en slijtage van het framegat verminderen. Als er roest op het oppervlak verschijnt, moet dit worden verwijderd met een staalborstel of grof schuurpapier en moet het gebied worden behandeld met een niet-giftige verf.
- **TRAMPOLINE RANDEN** zijn er om de gebruiker te beschermen tegen vallen of landen op de veren en het frame. In geen geval mogen mensen erop gaan zitten of staan wanneer de trampoline in gebruik is. U moet er ook voor zorgen dat kleinere gebruikers de binnenranden van de pads niet als een "handvat" gebruiken wanneer ze op de trampoline gaan staan.
- **DE MAT** De mat zal in de loop der jaren geleidelijk worden verzwakt door de effecten van ultraviolette straling. Daarom, hoe meer het kan worden beschermd tegen direct zonlicht, hoe langer het zal duren. Een kleine schimmel of meeldauw mag de mat niet schaden. Zorg ervoor dat schoenen worden verwijderd voordat u springt en zorg ervoor dat alle andere scherpe voorwerpen zoals gespen, brochures en sieraden ook worden verwijderd.

DE VEREN Ga niet op de veren staan als de trampoline in gebruik is. Probeer niet op de veren te springen. Ze zijn niet ontworpen voor dit soort spanning en kunnen uitgerekt, misvormd en verzwakt raken. Als u uitgerekte veren heeft, is het belangrijk om deze zo snel mogelijk te vervangen om schade aan de trampolinemat te voorkomen en overbelasting te voorkomen en dus de resterende goede veren te beschadigen.

Deze trampoline is ontworpen en vervaardigd met hoogwaardige materialen en vakmanschap. Met de juiste zorg en onderhoud zullen alle springers jarenlang kunnen oefenen, plezier hebben en genieten. Volg de onderstaande richtlijnen:

Deze trampoline is ontworpen om een specifiek gewicht en gebruik te weerstaan. Zorg ervoor dat slechts één persoon de trampoline op elk gewenst moment gebruikt. Personen van meer dan 120 kilo mogen de trampoline niet gebruiken.

Gebruikers moeten sokken, gymnastiekschoenen dragen of op blote voeten lopen wanneer u de trampoline gebruikt. Straatschoenen of tennisschoenen mogen NIET worden gedragen tijdens het gebruik van de trampoline. Om schade te beperken, mogen huisdieren niet op de mat komen. Gebruikers moeten alle scherpe voorwerpen van hun lichaam verwijderen voordat ze de trampoline gebruiken. Alle scherpe of puntige voorwerpen moeten te allen tijde van de trampolinemat worden weggehouden.

Inspecteer de trampoline altijd voor elk gebruik op versleten, beschadigde of ontbrekende onderdelen.











Let op:

- Lekke delen, gaten of scheuren in de trampoline mat
- Verzakkende trampoline mat
- Losse stiksels of enige vorm van slijtage van de mat
- Gebogen of gebroken framedelen, zoals de benen
- Gebroken, ontbrekende of beschadigde veren Beschadigde, ontbrekende of niet goed bevestigde rand
- Alle soorten uitsteeksels (vooral scherpe typen) op het frame, de veren of de mat
- Er mogen geen modificaties worden uitgevoerd aan de trampoline of onderdelen ervan.
- Elke wijziging kan leiden tot schade aan het product of persoonlijk letsel.

ALS U ENIGE VAN DE VORIGE PUNTEN VINDT, OF IETS ANDERS DAT U GEVONDEN KAN HEBBEN VOOR ELK GEBRUIK, KAN DE TRAMPOLINE UIT ELKAAR WORDEN GEHAALD of AFGESLOTEN VOOR GEBRUIK TOT DE PUNTEN ZIJN VERHOLPEN.

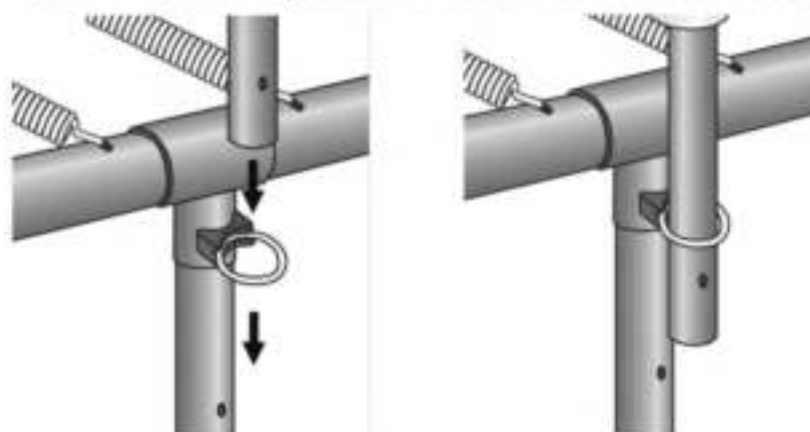
MONTAGEHANDLEIDING VOOR VEILIGHEIDSNET

1. Onderdelen lijst

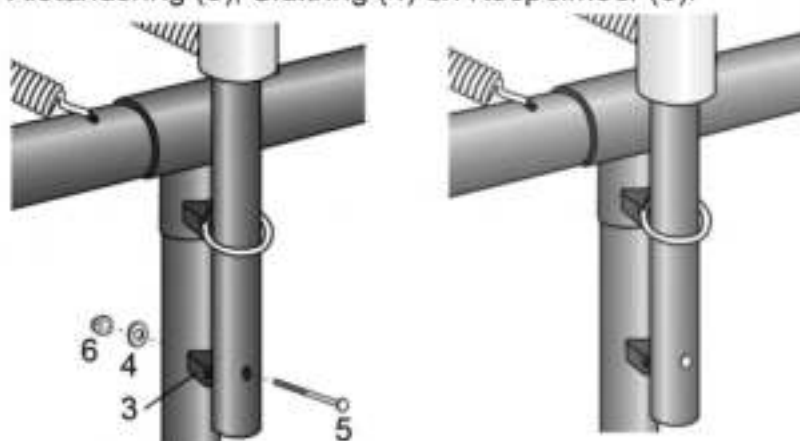
Referentienummer.	Beeld	Beschrijving	6'	8'	10'	12'	13'	14'	15'
1		Bovenpool A	6	6	6	8	8	8	12
2		Bovenpool B	6	6	6	8	8	8	12
3		Bar Spacers	12	12	12	16	16	16	24
4		sluitrings	12	12	12	16	16	16	24
5		Lange bout	6	6	6	8	8	8	12
6		Moer	12	12	12	16	16	16	24
7		Ronde bout	6	6	6	8	8	8	12
8		Vangnet	1	1	1	1	1	1	1
9		Schroef	6	6	6	8	8	8	12
10		Moersleutel	1	1	1	1	1	1	1

2. Montage-instructies

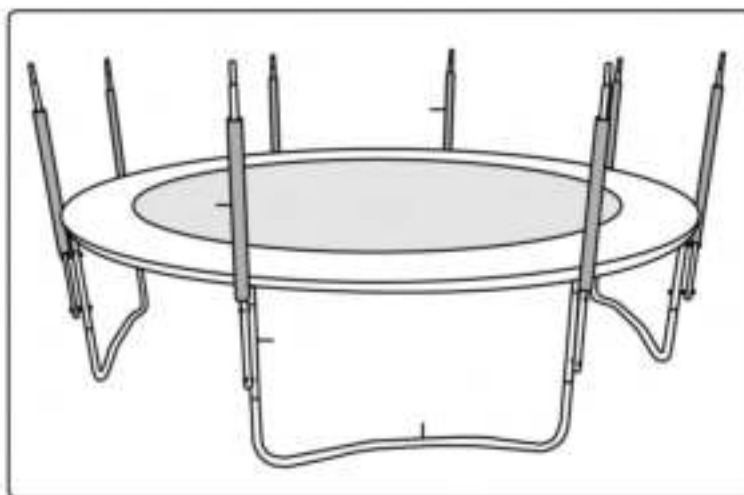
STAP 1: Steek de paalbuis in de lus van de ronde bout (7).



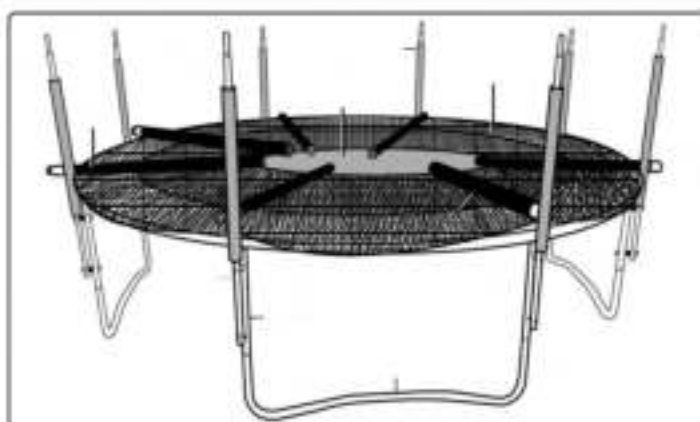
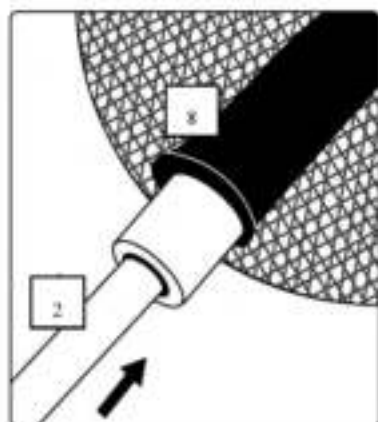
STAP 2: Lijn gaten uit, zet de polen vast met Lange Bout (5), Plastic Afstandring (3), Sluitring (4) en Koepelmoer (6).



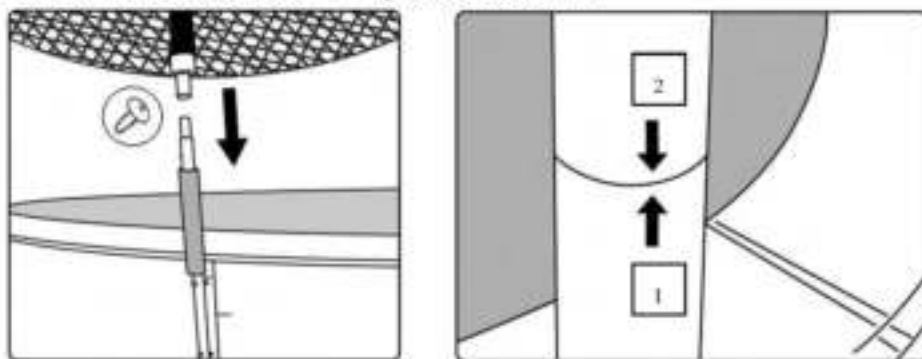
Herhaal hetzelfde om alle paalbuizen vast te zetten zoals in de onderstaande afbeelding.



Plaats de bovenste stok B in de vakken van het veiligheidsnet.



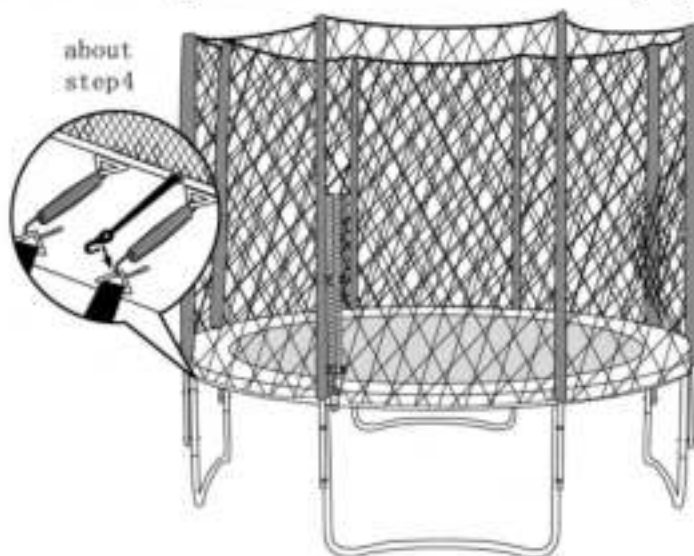
STAP 3: Plaats onderdelen "2" op onderdelen "1".



Trek voorzichtig en gelijkmatig het veiligheidsnet "8" naar beneden .

STAP 4: Bevestig het veiligheidsnet aan de achterkant van de trampoline. Haak de elastische bevestigingsbanden aan de binnenbanden van het springkussen. **Zorg er echter voor dat er geen grotere openingen optreden waardoor iemand eruit kan vallen.**

STAP 5: Sluit de rits van het veiligheids-net "8" en haak beide beveiligingssluitingen in.



BELANGRIJKE WAARSCHUWING !!

Check goed of alles correct is gemonteerd, zodat het veiligheidsnet volledig strak gespannen staat. Anders zal het veiligheidsnet niet correct functioneren.

WAARSCHUWING - ALGEMEEN VEILIGHEIDSADVIES

- Lees voor gebruik de instructies en bewaar deze voor toekomstig gebruik.
- Zorg ervoor dat het veiligheidsnet van de trampoline correct is gemonteerd, volgens de instructies in de handleiding.

- Kinderen mogen de trampoline **NOOIT** gebruiken tenzij onder toezicht van een verantwoordelijke volwassene die op de hoogte is van het gebruik van de trampoline.
- Kinderen mogen **NOOIT** zonder toezicht in het **vangnet** achterblijven.
- Volg **ALTIJD** de veiligheidswaarschuwingen op die zijn vermeld in uw trampoline-instructies in combinatie met het gebruik van het veiligheidsnet.
- **NIET** klimmen, schommelen of opzettelijk springen op de panelen of buizen van het veiligheidsnet.
- Als het veiligheidsnetmateriaal beschadigd raakt, gebruik het dan niet.
- Het vangnet is **ALLEEN** bedoeld om het risico op letsel door vallen van de trampoline te verminderen.
- Laat kinderen **GEEN** items of speelgoed in het vangnet meenemen.
- Lees en raadpleeg andere waarschuwingen en gebruiksinformatie in de trampoline- en veiligheidsnetinstructies voor gebruik.

Bewaar deze informatie voor toekomstig gebruik.

Verzorging & gebruik

- Montage-informatie-Dit veiligheidsnet moet door een volwassene worden gemonteerd. Het moet precies worden geassembleerd volgens de montage-instructies. Het inschakelen van de hulp van een helper zal de montage gemakkelijker maken. Dit veiligheidsnet bevat kleine onderdelen en is niet geschikt voor kinderen jonger dan 3 jaar oud . Maak een inventaris van alle onderdelen voor montage. Als er onderdelen ontbreken; mag de uitrusting niet worden gebruikt totdat vervangende onderdelen zijn aangebracht.
- Locatie - Uw trampoline moet op een vlakke ondergrond worden geplaatst die goed verlicht is. In geen geval mag het op een hard oppervlak zoals beton of asfalt worden geplaatst, tenzij de grond onder de trampoline een vrije ruimte van 2 meter rondom de trampoline heeft en bedekt is met een veiligheidsoppervlak en een vrije ruimte van 7 meter in hoogte Voorbeelden van geschikte oppervlakken zijn gras, zand of een speeloppervlak bedoeld voor deze trampoline. Het is belangrijk om niets onder uw trampoline te plaatsen of op te slaan. Lees ook de instructies bij uw trampoline.

Veiligheidsinformatie

- Dit veiligheidsnet is ontworpen en gemaakt voor huishoudelijk gebruik door gezinnen, alleen door mensen van 6 jaar en ouder. Het is geen spring attribuut. Het is ontworpen als een vangnet om de in- en uitgang van en naar de trampoline te regelen en gebruikers in staat te stellen vertrouwen, balans, coördinatie en behendigheid te krijgen zonder de angst om te vallen van de trampoline, waar letsel zou kunnen ontstaat

- toezicht door een volwassene - Kinderen moeten altijd worden begeleid, terwijl ze spelen op de trampoline uitgerust met een vangnet en moeten worden geïnstrueerd het niet te gebruiken in een ongepaste of gevaarlijke manier. Let met name op:
 - De voorwerpen die kinderen in het vangnet brengen
 - Activiteiten voor kinderen binnen het vangnet
 - Omstandigheden binnen het veiligheidsnet wanneer kinderen het gebruiken
 - De manier waarop kinderen in en uit het vangnet stappen
- Kinderen mogen geen fietshelmen dragen tijdens het spelen op de trampoline.
- Het frame van uw trampoline is gemaakt van staal en zal elektriciteit geleiden. In geen geval mag elektrische apparatuur (lichten, kachels, verlengsnoeren, huishoudelijke apparaten, enz.) in of op het vangnet worden toegestaan om het risico van elektrocutie te voorkomen.
- Laat nooit meer dan één persoon tegelijkertijd de trampoline gebruiken. Meerdere gebruikers kunnen met elkaar botsen en dit kan ernstig letsel tot gevolg hebben.
- Als uw trampolinemat van de grond wordt geheven, bestaat het risico van een val wanneer u de trampoline door de deur van het veiligheidsnet verlaat. Kinderen moeten worden geholpen bij het betreden en verlaten van het vangnet om hun valrisico te verkleinen.
- Alleen de deur van het veiligheidsnet van de trampoline mag worden gebruikt om het veiligheidsnet in of uit te gaan.
- Weersomstandigheden - Wees voorzichtig wanneer de weersomstandigheden veranderen. In het bijzonder kunnen oppervlakken glad worden bij nat weer en kunnen tongen en lippen aan het metaalwerk kleven bij temperaturen onder nul. Bij warmer en zonniger weer kunnen onderdelen heet worden en moeten de temperaturen tijdens gebruik regelmatig worden gecontroleerd, vooral metalen onderdelen.

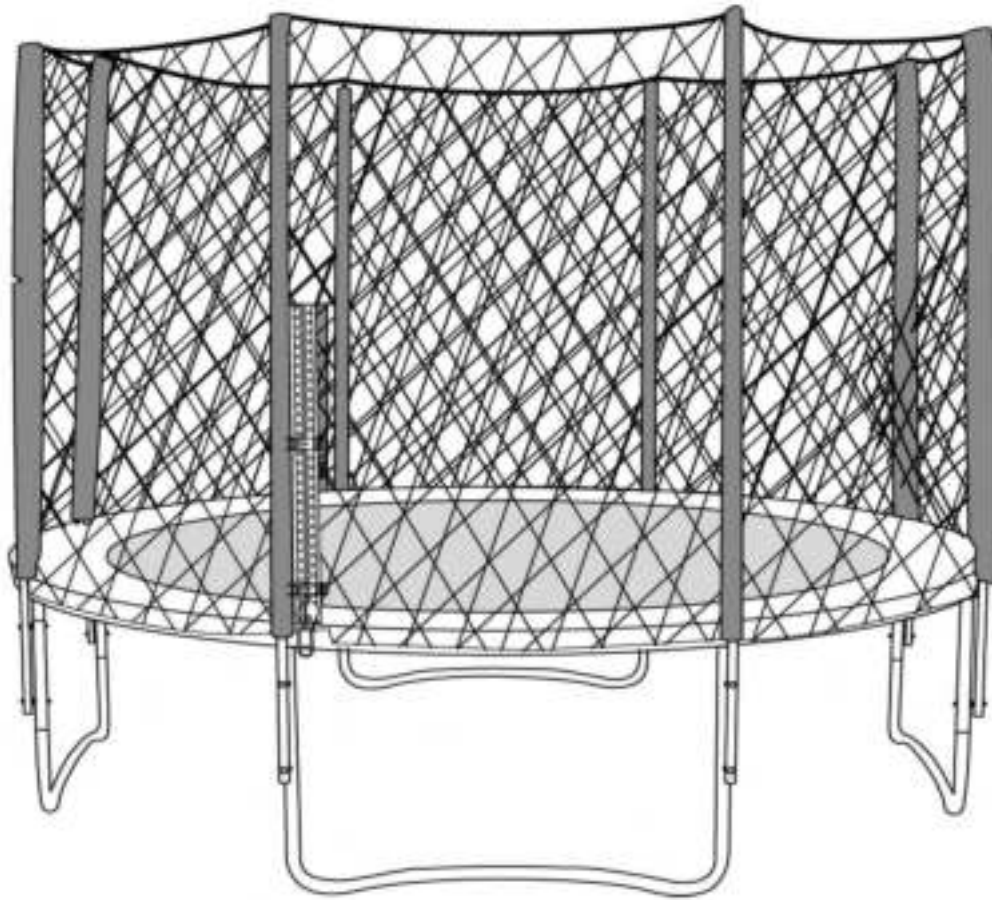
Verzorging en onderhoud van uw trampoline

- Bij alle producten is het van vitaal belang dat de apparatuur regelmatig en vaak door een volwassene wordt gecontroleerd. De complete producten moeten minstens een keer per maand worden gecontroleerd en er moet bijzondere aandacht worden besteed aan verbindingen en bevestigingen. Als er onderdelen tekenen van slijtage vertonen, moeten ze mogelijk worden vervangen. Als u dit niet doet, kan het product defect raken en letsel veroorzaken.
- Het product mag niet worden gebruikt totdat het correct en volledig is geïnstalleerd en gecontroleerd. Gegalvaniseerde buisproducten hebben mogelijk af en toe onderhoud nodig. Als er oppervlakeroest verschijnt, moet dit worden verwijderd met een staalborstel of grof schuurpapier en het gebied worden behandeld met niet-giftige verf.

- Pets Sta geen huisdieren of andere dieren toe om schade aan het vangnet te voorkomen. Hun klauwen en tanden kunnen het gaas en de trampolinemat beschadigen.
- Zorg ervoor dat er geen vreugdevuren dicht genoeg aangestoken zijn om uw trampoline en vangnet te bedreigen. In winderige omstandigheden kunnen vonken en sintels aanzienlijke afstanden afleggen en gaten verbranden in zowel het vangnet als de trampolinemat.
- Elke grote trampoline, met of zonder vangnet, kan bij harde wind rond worden geblazen en letsel of schade veroorzaken. We raden aan om het veiligheidsnet onder deze omstandigheden te verwijderen en op een droge plaats te bewaren

Instruction Manual

Viking Sports



- 6'(183 cm) Trampoline
- 8'(244 cm) Trampoline
- 10'(305 cm) Trampoline
- 12'(366 cm) Trampoline
- 13'(396 cm) Trampoline
- 14'(427 cm) Trampoline
- 15'(457 cm) Trampoline
- 16'(488 cm) Trampoline

- 3 Legs
- 4 Legs
- 5 Legs
- 6 Legs



Thank you for choosing our trampoline. We hope it will provide many hours of great fun and enjoyment. Trampolining is a great recreational pastime and also very good for physical fitness. Our trampoline provides a convenient and simple way to get your body in shape and achieve a happier and healthier lifestyle. Enjoy!

GENERAL SAFETY

WARNING

- Warning. The trampoline is intended outdoor use.
- Warning. The trampoline shall be assembled by an adult in accordance with the assembly instructions and thereafter checked before the first use.
- Warning. Only one user. Collision hazard.
- Warning. Always close the net opening before jumping.
- Warning. Jump without shoes.
- Warning. Do not use the mat when it is wet.
- Warning. Empty pockets and hands before jumping.
- Warning. Always Jump in the middle of the mat.
- Warning. Do not eat while jumping.
- Warning. Do not exit by a jump.
- Warning. 2 hours of continuous usage.
- Warning. Do not use in strong wind conditions and secure the trampoline.

Safety instructions for trampoline

- Check all nuts and bolts for tightness and tighten when required.
- Check that all spring-loaded (pit pin) joints are still intact and cannot become dislodged during play. Outdoor trampolines should be equipped with a device that in strong wind conditions avoid displacement due to wind (e.g. steel bars in the ground or loads like sand bag or water bags) and/or items catching wind like net and mat should be removed.
- In certain countries during winter period, the snow load and the very low temperature can damage the trampoline.
- It is recommended to remove the snow and store the mat and the enclosure indoor.
- Check that mat, padding and enclosure are without defects.
- Replace the jumping mat after two years, enclosure after one year, and spring PAD after one year of use.
- Make sure that the hook-and-loop fasten are closed correctly during use of trampoline.
- Ensure pads and enclosures are attached to the trampoline before use.
- Ensure only one person at a time bounces on the trampoline.
- Always supervise children while they are using the trampoline.
- Learn fundamental bounces first before trying more complex movement.
- Clothing should allow plenty of body movement without flapping loosely and becoming a distraction to the jumper.
- Wear clothing free of drawstrings, hooks, loops or anything that could get caught while using the trampoline and result in entanglement or strangulation. Buckles, jewelry and belts should not be worn, as these may damage the trampoline mat or cause injury to the jumper if they become caught in the fabric of the trampoline.
- Shoes should be removed as they may damage the bed and increase the risk of injury.
- Misuse and abuse of this trampoline is dangerous and can cause serious injuries or death. Trampolines, being rebounding devices, propel the user to unaccustomed heights and into a variety of body movements.

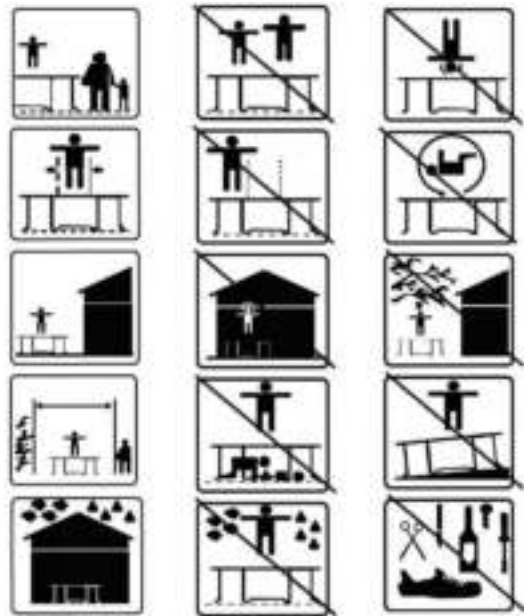
- Do not attempt or allow somersaults. Landing on the head or neck can cause serious injury, paralysis or death, even when landing in the middle of the trampoline.
- Do not allow more than one person on the trampoline. Use by more than one person at the same time can result in serious injuries.
- Use the trampoline only with the supervision of a mature, knowledgeable person.
- Trampolines over are not recommended for use by children under six years of age.
- Keep small children and pets away from the trampoline at all times, including during use and assembly of the trampoline.
- Inspect the trampoline before each use. Make sure the frame padding is correctly and securely positioned. Replace any worn, defective or missing parts.
- Climb on and off the trampoline. It is a dangerous practice to jump from the trampoline to the floor or ground when dismounting, or to jump onto the trampoline when mounting. Do not use the trampoline as a springboard to other objects.
- Stop bouncing by flexing knees as feet come into contact with the trampoline bed. Learn this skill before attempting others.
- Learn fundamental bounces and body positions thoroughly before trying more advanced skills. A variety of trampoline activities can be carried out by performing the basic fundamentals in various series and combinations, performing one fundamental move after another, with or without feet bounces between them.
- Avoid bouncing too high. Stay low until bounce control and repeated landing in the centre of the trampoline can be accomplished. Control is more important than height.
- With the head erect, focus eyes toward the perimeter of the trampoline. This will help control bouncing.
- Avoid bouncing when tired. Keep turns short.
- Properly secure the trampoline when not in use. Protect it against unauthorized use. If a trampoline ladder is used, the supervisor should remove it from the trampoline when leaving the area to prevent unsupervised access by children under six years of age.
- Keep objects away that could interfere with the user. Maintain a clear area around the trampoline.
- Do not use the trampoline while under the influence of alcohol or drugs.
- For additional information concerning the trampoline equipment, contact the manufacturer.
- For information concerning skill training, contact a certified trampoline instructor.
- Bounce only when the surface of the bed is dry. Wind or air movement should be calm to gentle. The trampoline should not be used in gusty or severe winds.
- Read all instructions before using the trampoline. Warnings and instructions for the care, maintenance and the use of this trampoline are included to promote safe, enjoyable use of this equipment.
- This trampoline is for home use only. Do not use for institutional or commercial purposes. Failure to follow this warning could result in minor or moderate injury.
- The modifications made by the consumer to the original trampoline (e.g. the adding of an accessory) shall be carried out according to the instructions of the manufacturer.

Safety Instructions for enclosure net

- Do not bounce against the trampoline net.
- Make sure that no fire is lit close to the enclosure. In windy conditions, sparks and embers can travel significant distances and burn holes in the enclosure net.
- Any large trampoline with an enclosure net installed can be blown around in high winds and cause personal injury or property damage. We recommend removing the trampoline enclosure and disassembling the trampoline in strong winds.
- Replace the net and/or enclosure after 2 years of use.

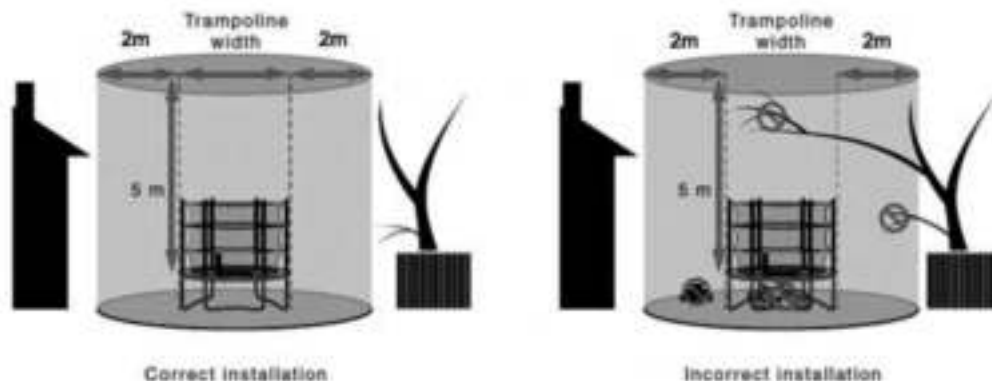


WARNING: Before starting any exercise or conditioning program consult a personal physician to see if you require a complete physical exam. This is especially important if you are over the age of 6, have never exercised before, are pregnant or suffer from any illness.



LOCATION INSTRUCTIONS

- Place the trampoline on a flat level surface with impact attenuating properties such as grass and ensure that it is sufficiently stable to prevent it from tipping over and/or blowing away. Sandbags or pegs may be suitable anchorage devices.
- Keep a minimum of 5 m overhead clearance when measured from the bed height to prevent users inadvertently contacting overhead hazards such as electric wires, tree limbs and clotheslines.
- Maintain a minimum clearance of 2 m on all sides of the trampoline. This area should not include concrete, bitumen, brick or other hard surfaces as these can cause serious injuries if users fall off the trampoline.
- Do not locate the trampoline on top of other objects or store anything underneath the trampoline bed. **NOTE:** Children have been injured while bouncing on trampolines and landing on for example garden tools, bicycles, etc.
- Keep the areas surrounding the trampoline clear. Place the trampoline away from walls, structures, fences and other play areas.
- The trampoline is not intended to be buried into the ground.
- The trampoline shall not be installed at proximity of other conflicting installations (e.g. padding pools, swings, sliders, climbing frames)
- Place the trampoline in a well-lit area



USER INSPECTION CHECKLIST

Components of this trampoline are susceptible to deterioration from use and environmental conditions, such as sunlight, rain, salt and heat, to varying degrees. It is essential that you inspect the trampoline before each use and replace any worn, defective, or missing parts before further use. Use only parts that are recommended by the manufacturer. Please use the below inspection checklist as an appropriate guide for frequent product safety inspection.

ASSEMBLY INSTRUCTIONS

Only assemble by adult.

To assemble this trampoline all you need is our special spring loading tool provided with this product.

During periods of non-use, this trampoline can be easily disassembled and stored.

Please read the assembly instructions before beginning to assemble the product.

PRIOR TO ASSEMBLING


Please refer to the table for part descriptions and numbers. The assembly instructions use these descriptions and numbers as reference.

Make sure you have all parts listed. If you are missing any parts, please contact place of purchase.

Please use gloves to protect your hands from pinch points during assembly.

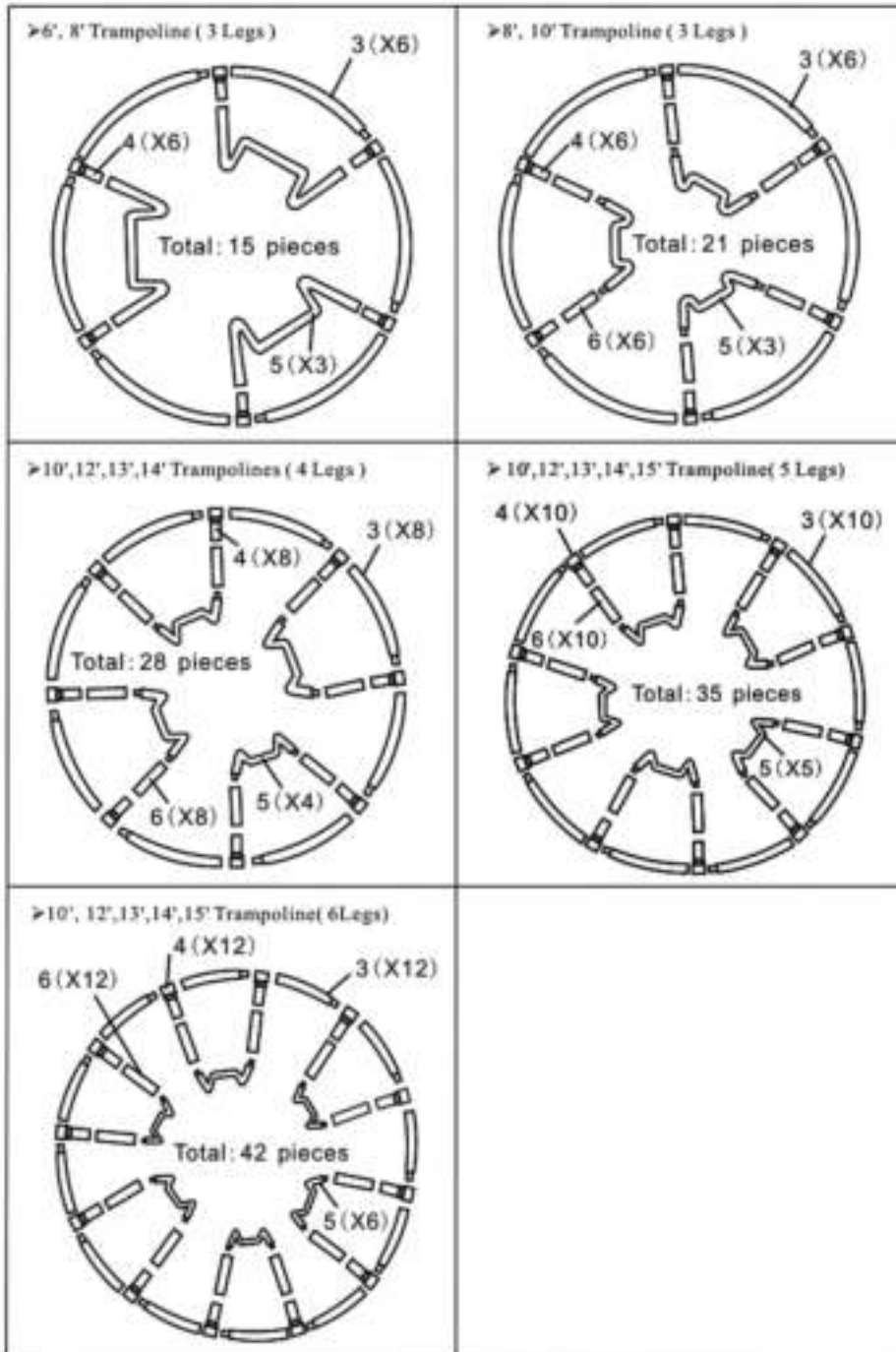
PARTS LIST

Please select your trampoline size.

Reference No.	Image	Description	6'	8'	10'	12'	13'	14'	15'
1		Trampoline Mat	1	1	1	1	1	1	1
2		Frame Pad	1	1	1	1	1	1	1
3		Top Rail	6	6	6	8	8	8	12
4		T-Joiner	6	6	6	8	8	8	12
5		Leg Base	3	3	3	4	4	4	6
6		Vertical Leg Extension	0	6	6	8	8	8	12
7		Springs	36	42	54	72	80	88	96
8		Instruction	1	1	1	1	1	1	1
9		Spring tool	1	1	1	1	1	1	1
10		Screw	0	6	6	8	8	8	12

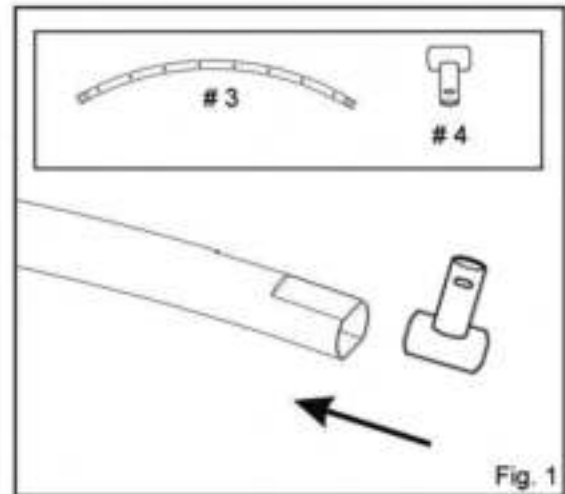
STEP 1 – Frame Layout

Check that you have received all parts using the relevant illustrations below. All parts with the same part # are interchangeable and do not have "right" or "left" orientation. To connect the parts, simply slide a section of tubing into the adjacent section. These joints are called "T shape section"

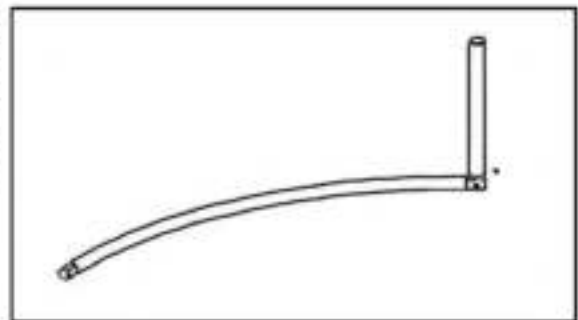


STEP 2 - Frame Assembly

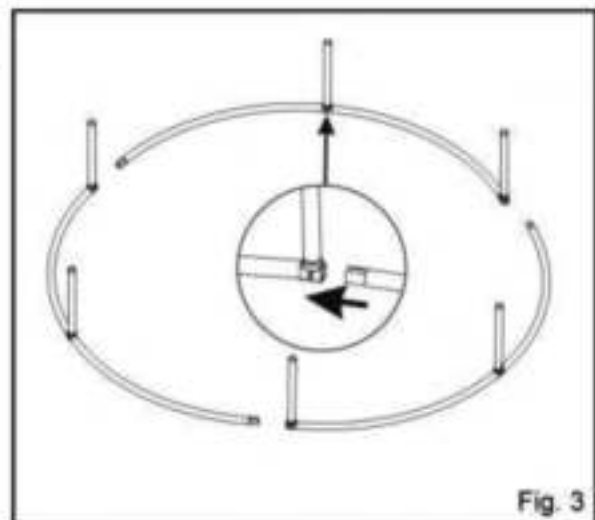
1. Insert T-section (#4) into one end of top rail (#3). Use a rubber mallet if necessary. Repeat for the other T-sections, but do not connect the top rail sections together yet.



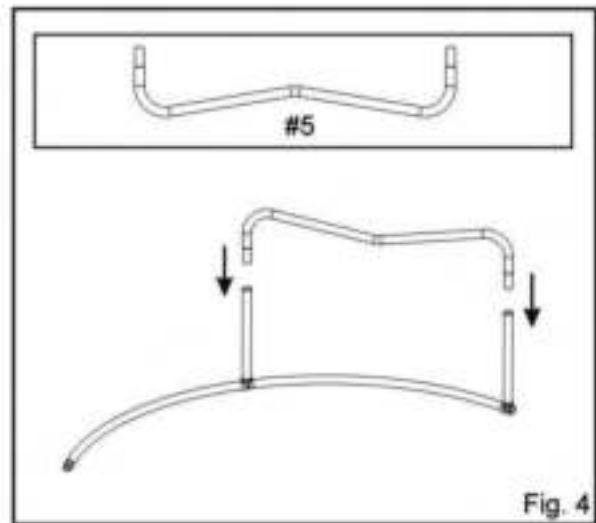
2. Insert the leg extension tubes (#6) into the T-sections (Note that the orientation of the leg tubes is important-The dilation part needs to fit the T-sections). **The T-sections must be fitted to the wider end of the leg tubes.** Take care not to pinch your fingers when compressing the T-sections.



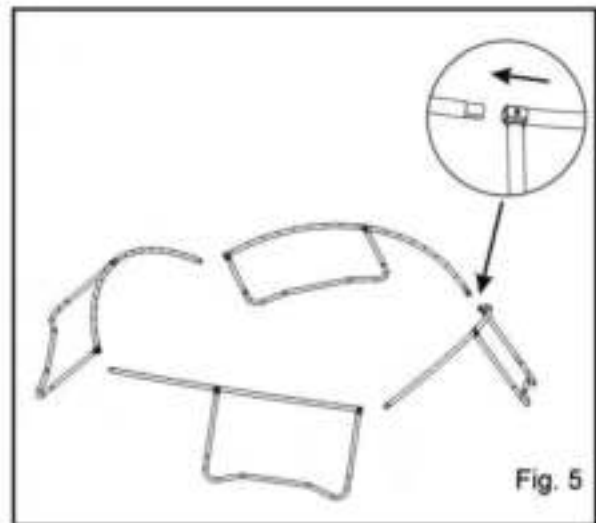
3. Connect 2 top rail sections together. Repeat for the other top rail sections as shown in Fig 3.



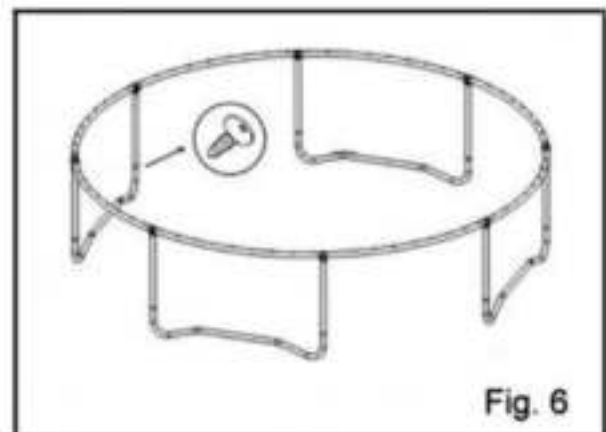
4. Fit the W-shape leg base (#5) onto the leg extension tubes (#6) as shown in Fig 4. Make sure they are into place. Fit the remaining tubes (#5).



5. Turn over the 4 sub-assembled sections and connect them together. Note that at this stage the sections can still be parted. The assembly will become rigid only when the trampoline mat is assembled.



6. The completed skeleton should be the same as fig.6. Secure the leg extension tube (#6) and the leg base (#5) by Screw (#10)



WARNING

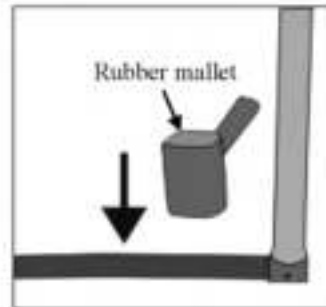
IMPORTANT - It is essential that the intended site for this trampoline is completely flat and level.

If the ground is un-level this will cause movement in the frame and could cause stress on the joined sections.

REMARKS (Only disassemble by adult.)

If you want to disassemble the trampoline, some parts maybe need the rubber mallet (not supplied) help.

1. Maybe the leg extension tubes (#6) with T-section (#4) very tight, not easy to disassemble. Please use the rubber mallet hit the top rail (#3). So, you can easy disassemble this part.



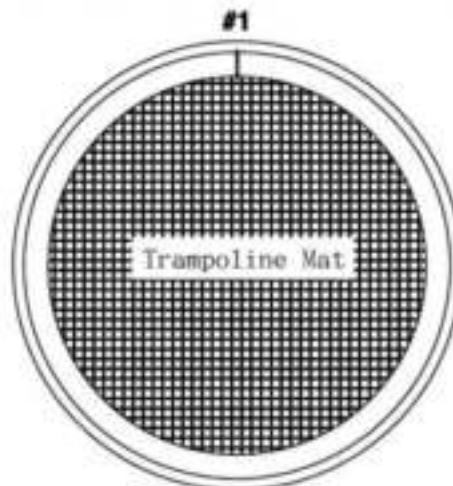
2. When you disassemble, please don't disassemble the T-section (#4) and the top rail (#3), you can keep it as it is.

When you next assemble the trampoline, it will be easier and save time.



STEP 3 - Trampoline Mat Assembly

Take care when attaching springs to the trampoline mat. You will need another person to help you with this part of the assembly. **ATTENTION**-When attaching the springs, the Connector Points can pinch as the trampoline is tightening up.

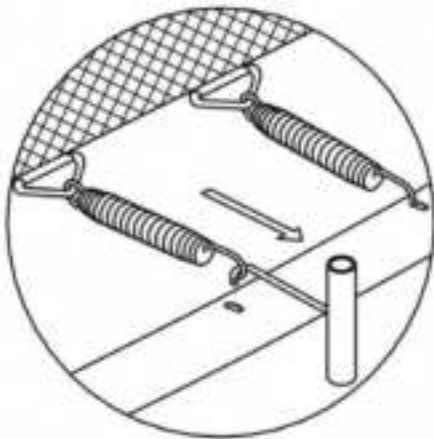


A. Lay out the Trampoline Mat (1) inside the frame
The white cross and safety labels should be facing upwards

B. How to use the spring tool.

STEP 1: Position the spring on the edge of jumping mat. Attach tool and link up to the spring hook with hook end of the tool.

STEP 2: Pull the tool and attach the spring hook link up to the frame.



Be careful where you place your hands etc. during spring assembly as connector points can pinch!

C. The following figures tell you how to connect the springs most easily and tighten the trampoline mat as steady as possible.

D. Choose a connecting point on the frame of the trampoline. Use the clock as help and choose the point that points 12 o'clock

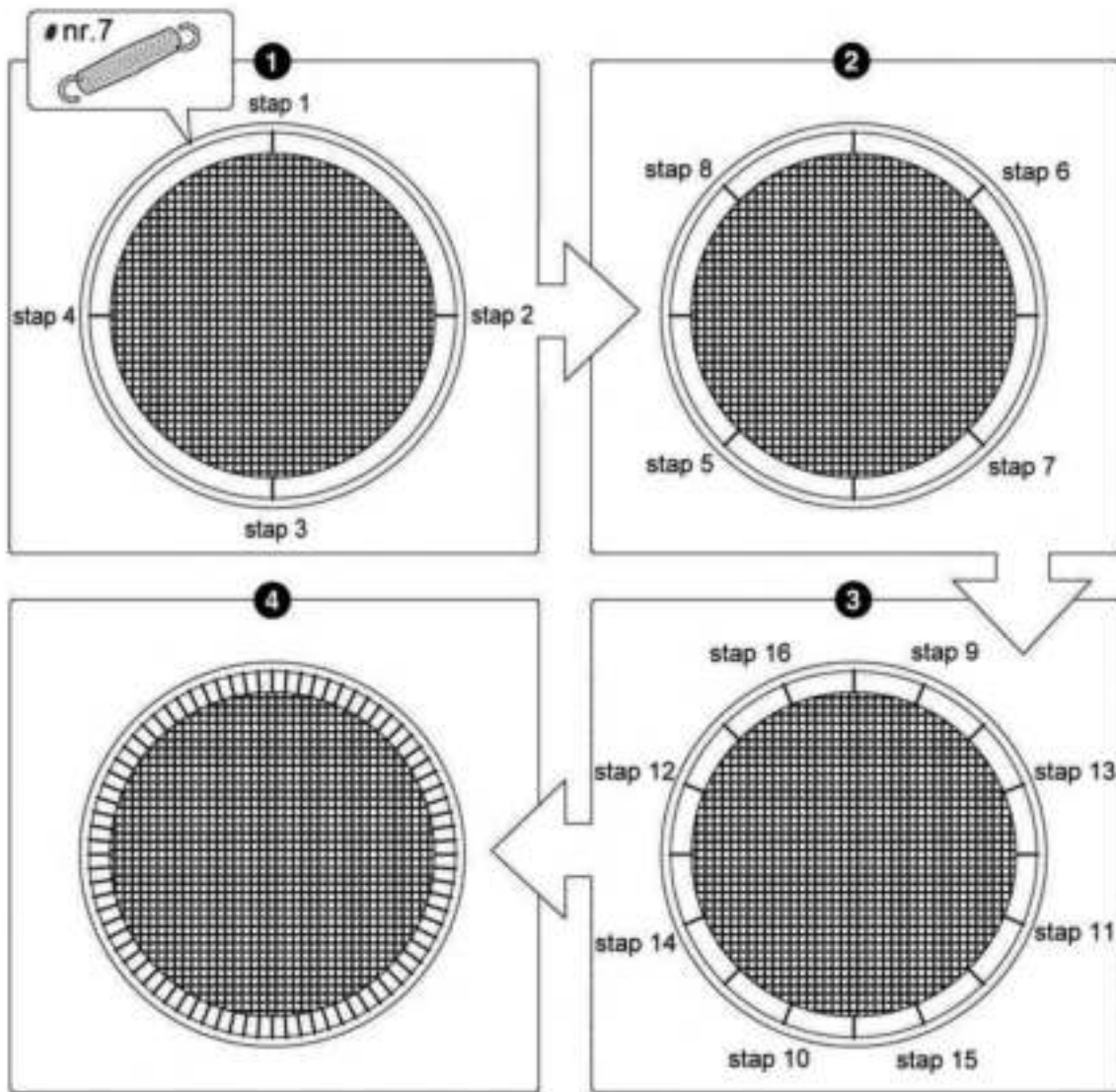
Position the spring on the edge of jumping mat. Attach tool and link up to the spring hook with hook end of the tool. Pull the tool and attach the spring hook link up to the frame. Repeat this at the 6 o'clock point. Assemble in the same way the first 4 springs at 12, 6, 3 and 9 o'clock.

E. Repeat (D) to attach the remaining springs in the same way. Take notice that the tightening of the trampoline mat

should be shared equally. Therefore attach always two springs across. This is a very important issue for you will not manage to attach all springs, because of the tightening of the trampoline mat will increase with the numbers of attached springs.

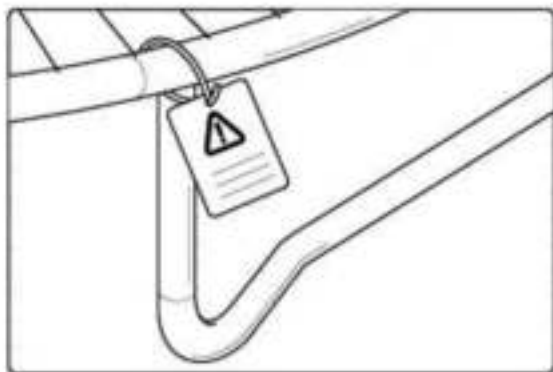
Finally after assembly the space between all springs should be equal.

F. If you notice that you have skipped a hole and V Ring connection, recount and remove or attach any springs required to maintain the count of springs.



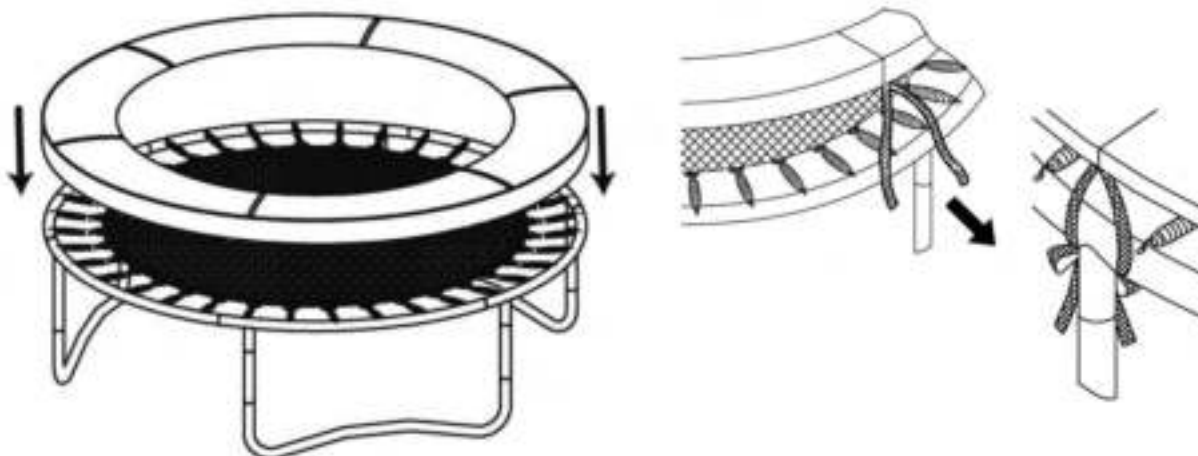
STEP 4-Safety placard Attachment

Using the tie wrap, attach the Safety Instruction Placard (8) to the trampoline. The tie wrap should go around the Vertical Frame joint and the Top Rail to ensure it remains attached.



STEP 5 –Frame Pad Assembly

Lay out the protective pad on the jumping mat, as indicated, and attach it with the tapes to the foot of the framework, or to its edges.



Jumpers, please pay attention to:



Do not use the trampoline if you are tired or under the influence of alcohol or drugs.
Do not jump too high. To avoid fatigue, do not jump too long. Control your jumps. When using the trampoline, a supervisor has to be present. Do not jump alone.
Do not wear clothes with hooks or parts that might become entangled in the jumping bed.
Climb onto the trampoline. Do not jump from the trampoline. Do not use the trampoline as a springboard to other objects.



Supervisors, please pay attention:

It is the responsibility of the owner or the supervisor to ensure that all users of the trampoline are sufficiently informed about all warnings and safety instructions and to enforce them.
All trampoline users need a supervisor, regardless of their age or capabilities.

Remove all objects that might interfere with the jumper from the surroundings of the trampoline.
Pay attention to what is above, below and around the trampoline.
When it is not in use, keep the trampoline secured to prevent it from being used without supervision.

Fundamental trampoline skills

Bouncing

The most important thing about bouncing is that it should be done with control in the centre of the mat. The basic bounce should always be low. High, reckless bouncing should never be allowed.

Stop Bouncing

This technique allows the jumper to gain control by stopping quickly. It is achieved by keeping the feet in contact with the mat, and absorbing the rebound of the trampoline with the knees and waist. This skill should be the first skill learned and should be employed whenever you feel out of balance, or land away from the centre area.

Stand in the center of the mat with your feet about hip-width apart.
Attempt about three easy bounces, keeping them low and controlled.
To keep your balance, focus your eyes toward the perimeter of the trampoline while bouncing.
Stop bouncing by bending your knees and at your hips when your feet come into contact with the mat.

CARE AND MAINTENANCE

- **GENERAL** Your trampoline is designed to stand outside all year round and generally requires very little maintenance. However, a little care and forethought can add years to your trampoline's life. Remember that the bed (mat) and frame pads are made of synthetic materials and are easily damaged by cigarette ends, fireworks and bonfire debris.
- **FRAME** Do not sit or stand on the frame or the frame pads while the trampoline is in use as this restricts the frame's natural reflex action. Oil or petroleum jelly applied where the springs hook into the frame will reduce squeaking and frame hole wear. If surface rust appears it should be removed with either a wire brush or coarse sandpaper, and the area treated with a non-toxic paint.
- **FRAME PADS** Frame pads are there to protect the user from any fall or landing on the springs and frame. On no account should people be permitted to sit or stand on them when the trampoline is in use. You should also make sure that smaller users do not use the inside edges of the pads as a "handle" when getting up on to the trampoline.
- **THE MAT** The mat (bed) will, over the years, be gradually weakened by the effects of ultra violet radiation. Therefore, the more it can be protected from direct sunlight the longer it will last. A little mould or mildew should not harm the mat. Do make sure that shoes are removed before bouncing and ensure that any other sharp objects such as belt buckles, brooches and jewelry are removed too.

THE SPRINGS Do not stand on the springs whilst the trampoline is in use. Try not to bounce on to the springs. They are not designed for this sort of stress and can become stretched, misshapen and weakened. If you find you have any stretched springs, it is important to replace them as soon as possible to avoid damage to the trampoline mat and avoid overloading and therefore damaging the remaining good springs.

This trampoline was designed and manufactured with quality materials and craftsmanship. With proper care and maintenance, it will provide all jumpers with years of exercise, fun, and enjoyment. Please follow the guidelines below:

This trampoline is designed to withstand a specific weight and usage. Ensure only one person uses the trampoline at any one time. Persons over 222 pounds (100kgs) should not use the trampoline. Jumpers should wear socks, gymnastics shoes, or be barefoot when using the trampoline. Street shoes or tennis shoes should NOT be worn while using the trampoline. To limit damage do not allow pets onto the mat. Jumpers should remove all sharp objects from their person prior to using the trampoline. All sharp or pointed objects should be kept off the trampoline mat at all times.


Always inspect the trampoline before each use for worn, damaged or missing parts. Please be aware of:

- Punctures, holes, or tears in the trampoline mat
- Sagging trampoline mat
- Loose stitching or any kind of deterioration of the mat
- Bent or broken frame parts, such as the legs
- Broken, missing, or damaged springs
- Damaged, missing, or insecurely attached frame pad
- Protrusions of any types (especially sharp types) on the frame, springs, or mat
- No modification should be carried out to the trampoline or any of its components. Any modification could lead to damage to the product or to personal injury.

IF YOU FIND ANY OF THE PREVIOUS CONDITIONS, OR ANYTHING ELSE THAT YOU FEEL COULD CAUSE HARM TO ANY USER, THE TRAMPOLINE SHOULD BE DISASSEMBLED OR SECURED FROM USE UNTIL THE CONDITION(S) HAS BEEN RECTIFIED.

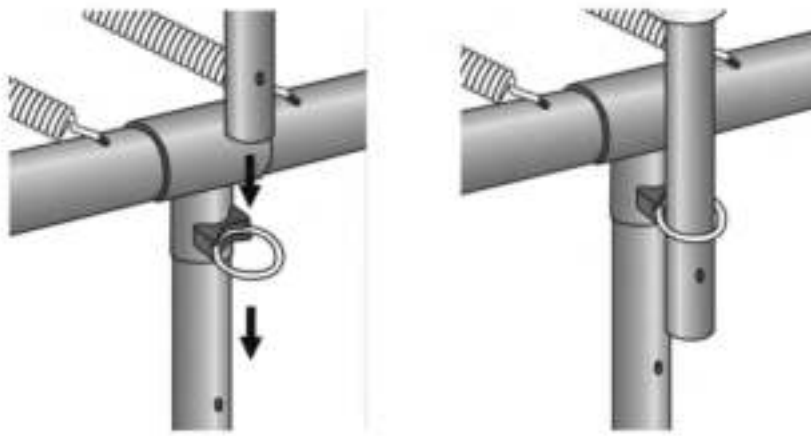
ASSEMBLY INSTRUCTION FOR SAFETY NET

1. Parts List

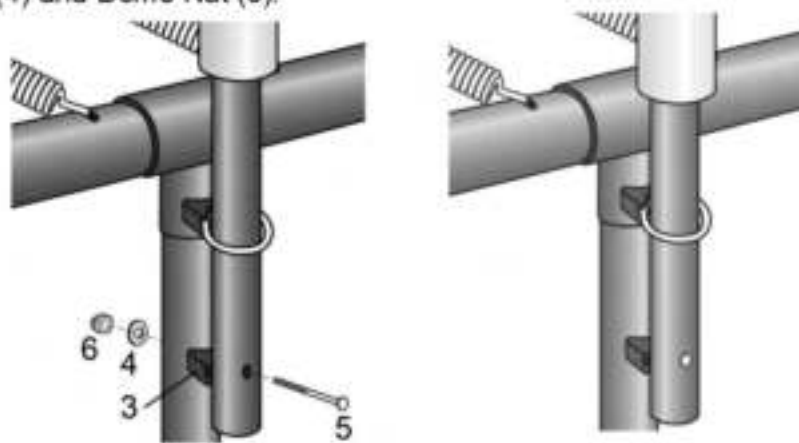
Reference No.	Image	Description	6'	8'	10'	12'	13'	14'	15'
1		Upper pole A	6	6	6	8	8	8	12
2		Upper pole B	6	6	6	8	8	8	12
3		Bar Spacers	12	12	12	16	16	16	24
4		Washers	12	12	12	16	16	16	24
5		Long Bolt	6	6	6	8	8	8	12
6		Nuts	12	12	12	16	16	16	24
7		Round Bolt	6	6	6	8	8	8	12
8		Safety Net	1	1	1	1	1	1	1
9		Screw	6	6	6	8	8	8	12
10		Spanner	1	1	1	1	1	1	1

2. Assembly Instruction

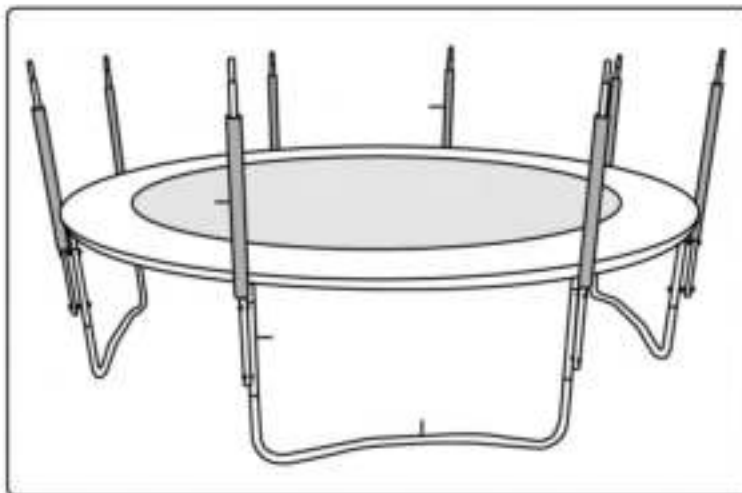
STEP 1: Insert the Pole Tube to the loop the Round Bolt (7) .



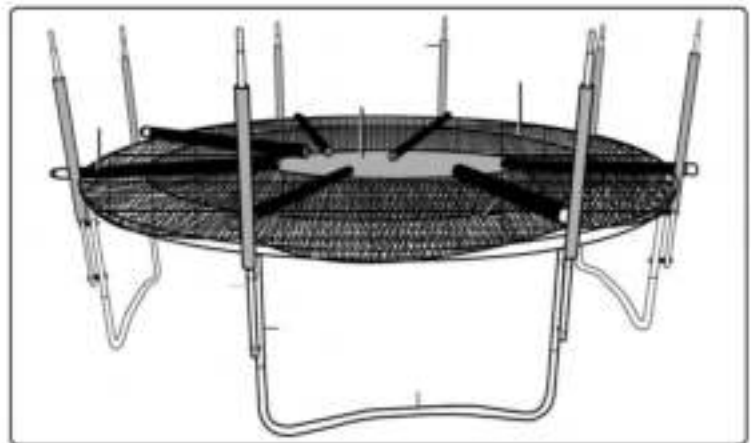
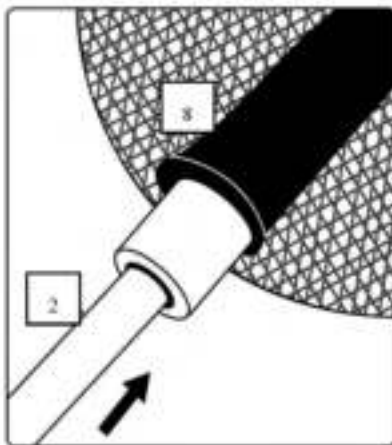
STEP 2: Align holes, secure the poles with Long Bolt (5), Plastic Spacer (3), Washer (4) and Dome Nut (6).



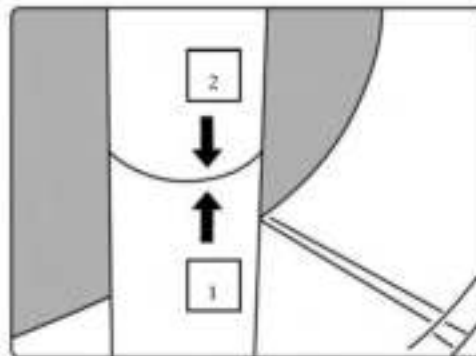
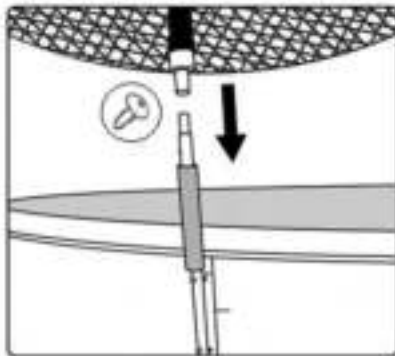
Repeat the same to secure all the Pole Tubes as below picture.



Place the upper pole B in the pockets of the safety net.



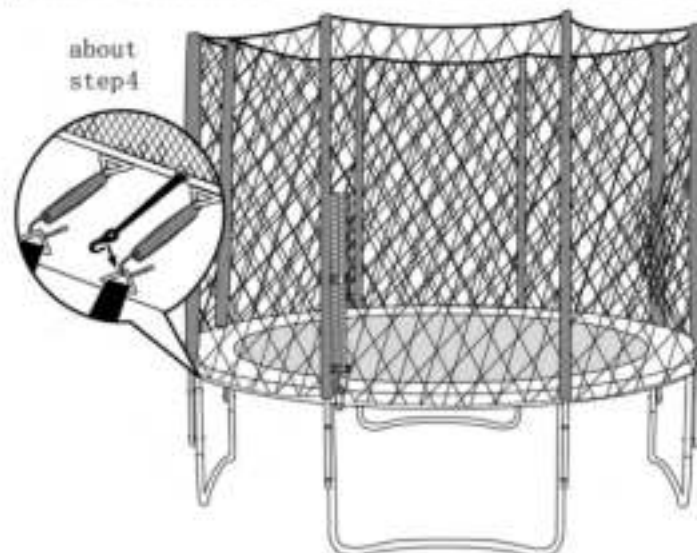
STEP 3: Put parts "2" on parts "1".



Carefully and evenly pull down the safety net "8".

STEP 4: Fasten the safety net to the reverse side of the trampoline. Hook the elastic fastening ties to the inner straps of the jumping pad. **However, take care, that no greater openings occur, through which someone might fall out.**

STEP 5: Close the zip on the safet net "8" and hook in both security fasteners.



IMPORTANT WARNING!!

YOU SHOULD GO BACK NOW AND STRETCH ALL ATTACHMENT HOOKS TIGHT AND DOUBLE CHECK TO SEE WHETHER YOU HAVE FASTENED THE SCREW AND BOLT OR NOT, SO THE SAFETY NET STANDS STIFF. OTHERWISE, THE SAFETY NET WILL NOT FUNCTION PROPERLY. THEN FINISH ASSEMBLING.

WARNING – GENERAL SAFETY ADVICE

- Please read the instructions before use, and retain for future reference.
- Ensure the trampoline Safety Net has been assembled correctly, as per the instructions in the manual.
- Children **MUST NEVER** use the trampoline unless supervised by a responsible adult with knowledge of trampoline use.
- Children **MUST NEVER** be left unattended inside the Safety Net at any time.
- **ALWAYS** follow the safety warnings stated with your trampoline instructions in conjunction with using Safety Net.
- **DO NOT** climb, swing or intentionally jump onto the panels or poles of the Safety Net.
- If the Safety Net material becomes damaged refrain from use.
- The Safety Net is **ONLY** intended to be used to reduce the risk of injury from falling off the trampoline.
- **DO NOT** let children take items or toys into the Safety Net.
- Please read and refer to other warnings and use information in the trampoline and Safety Net instructions before use.

Please retain this information for future reference.

Care & Use

- Assembly Information - This Safety Net must be assembled by an adult. They must be assembled exactly in accordance with the assembly instructions. Enlisting the aid of a helper will make assembly easier. This Safety Net contains small parts and is not suitable for children under 3 years old. Please take an inventory of all parts before assembly. Should there be any missing parts; the equipment must not be used until replacement parts have been fitted.
- Location – Your trampoline must be placed on a flat and level surface which is well-lighted. Under no circumstances should it be positioned on a hard surface such as concrete or asphalt, unless the ground under the trampoline has free-space of 2 metres surrounding the trampoline and is covered with a safety surface as well as a 7 metres clearance space in height Examples of suitable surfaces are grass, sand or a play surface intended for this trampoline. It is important not to place or store anything under your trampoline. Please also read

the instructions accompanied with your trampoline.

Safety Information

- This Safety Net is designed and made for family domestic use only by people 6 years and older. It is not a rebounding device. It is designed as a Safety Net to control entry and exit to and from the trampoline and allow jumpers to gain confidence, balance, coordination and agility without the fear of rebounding off the trampoline, where injury could occur.

- Adult supervision of children – Children should always be supervised while they are playing on the trampoline fitted with a Safety Net and should be instructed not to use it in an inappropriate or hazardous manner. In particular be aware of:
 - The objects children bring into the Safety Net
 - Children's activities inside the Safety Net
 - Conditions inside the Safety Net when children are using it
 - The way children get into and out of the Safety Net

- Children should not wear cycle helmets while playing on the trampoline.

- The frame of your trampoline is made of steel and it will conduct electricity. No electrical equipment (lights, heaters, extension cords, household appliances, etc.) should be permitted in or on the Safety Net under any circumstances to avoid the risk of electrocution.

- Never allow more than one person to use the trampoline at a time. Multiple users may collide with each other and this can result in serious injury.

- As your trampoline mat is raised off the ground, there is the risk of a fall when exiting the trampoline through the door of the Safety Net. Children should be assisted when entering and exiting the Safety Net so to reduce their risk of falling.

- Only the door of the trampoline Safety Net should be used to enter or exit the Safety Net.

- Weather conditions – Special care should be taken as weather conditions change. In particular, surfaces can become slippery in wet weather and tongues and lips can stick to the metalwork at subzero temperatures. In warmer and sunnier weather, parts can become hot, and temperatures should be regularly checked during use, especially metal parts.

Care & Maintenance of Your Trampoline

- With all products it is vital that the equipment is checked regularly and often by an adult. The complete products should be checked at least once a month, and particular attention should be paid to connections and fastenings. If any parts exhibit


signs of wear and tear, they may need to be replaced. Failure to do this may result in the product malfunctioning and causing injury.

- The product must not be used until properly and fully installed and checked. Galvanized tubular products may require occasional maintenance. If surface rust appears it should be removed with either a wire brush or coarse sandpaper, and the area treated with non-toxic paint.
- To avoid damage to the Safety Net, do not allow pets or other animals inside. Their claws and teeth can damage the netting and the trampoline mat.
- Make sure that no bonfires are lit close enough to threaten your trampoline and Safety Net. In windy conditions, sparks and embers can travel significant distances and burn holes in both the Safety Net netting and trampoline mat.
- Any large trampoline, with or without an Safety Net, can be blown around in high winds and cause injury or damage. We recommend that the Safety Net should be removed under these conditions and stored in a dry place

Test Verification of Conformity



This verification of conformity is based on an evaluation of a sample of the following mentioned product, and technical report and documentation are at the license holder's disposal.

This is to verify that the tested sample is in conformity with all related provisions of harmonized standard EN71 under Toys Directive 2009/48/EC. It is possible to use  marking to demonstrate the compliance with this toys Directive.

NOTE 1: This verification is part of the full test report(s) and should be read in conjunction with it.

NOTE 2: This verification supersedes all previous verifications with the noted Verification/Report number(s) dated before this verification notice. (Delete it when it is not applicable)

Applicant Name & Address	:	MIJUMP SPORTS CO., LTD. 65 WEST HUANCHENG ROAD, JINHU, JIANGSU, CHINA
Item Name	:	Trampoline with outside net TR-06-P21-A, TR-08-P21-A, TR-10-3-P21-A, TR-10-4-P21-A, TR-12-P21-A, TR-13-
Item No.	:	P21-A, TR-14-P21-A, TR-15-P21-A, TR-16-P21-A ,
Relevant Standard(s)	:	EN71-1: 2014+ A1: 2018 for Mechanical And Physical EN71-2: 2011+A1: 2014 Flammability Test EN 71-3:2013+A3:2018 on migration of certainelements EN 71-14: 2018- Safety of toys - Part 14: Trampolines for domestic use
Verification Number	:	SHAH01123168 -TVC01
Report Number(s)	:	SHAH01123168, SHAH01047607

This Verification is for the exclusive use of Intertek's Client and is provided pursuant to the agreement between Intertek and its Client. Intertek's responsibility and liability are limited to the terms and conditions of the agreement. Intertek assumes no liability to any party, other than to the Client in accordance with the agreement, for any loss, expense or damage occasioned by the use of this Verification. Only the Client is authorized to copy or distribute this Verification. Any use of the Intertek name or one of its marks for the sale or advertisement of the tested material, product or service must first be approved in writing by Intertek. The observations and test results referenced from this Verification are relevant only to the sample tested. This Verification by itself does not imply that the material, product, or service is or has ever been under an Intertek certification program.



Signature

Name: Young Zhu

Position: Vice President

Date: July 26, 2019