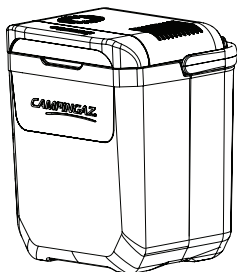


# CAMPINGGAZ®

POWERBOX® PLUS 24L 12V/230V

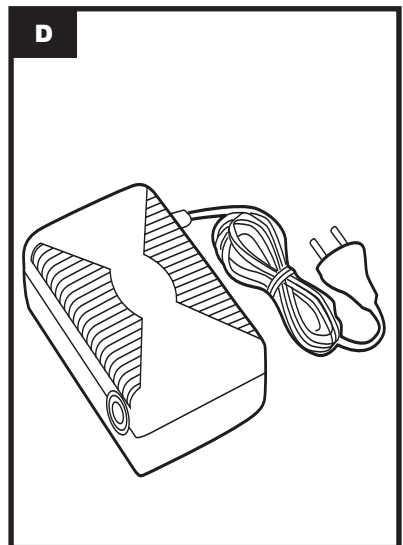
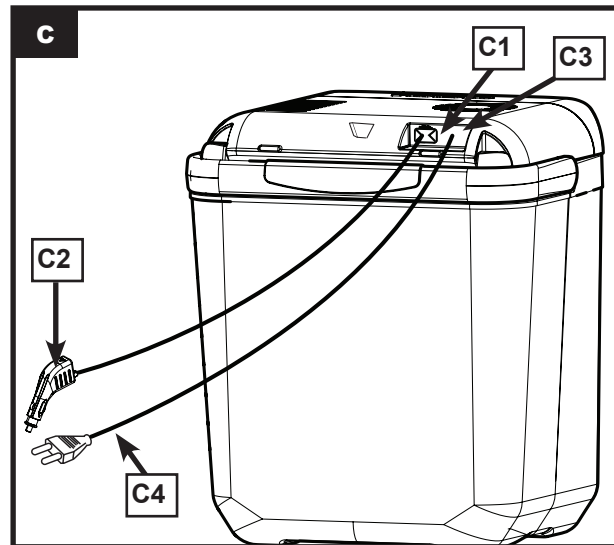
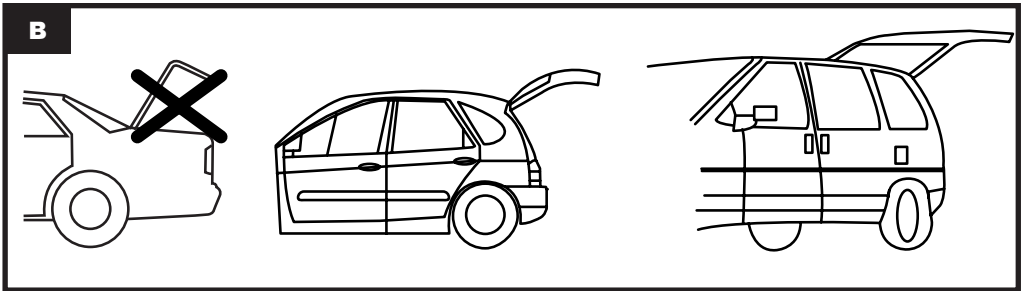
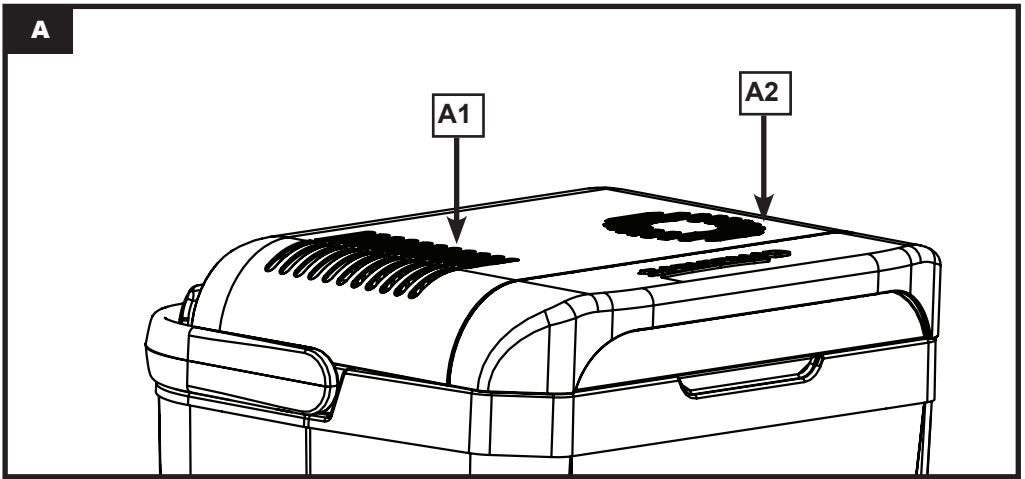
POWERBOX® PLUS 28L 12V/230V

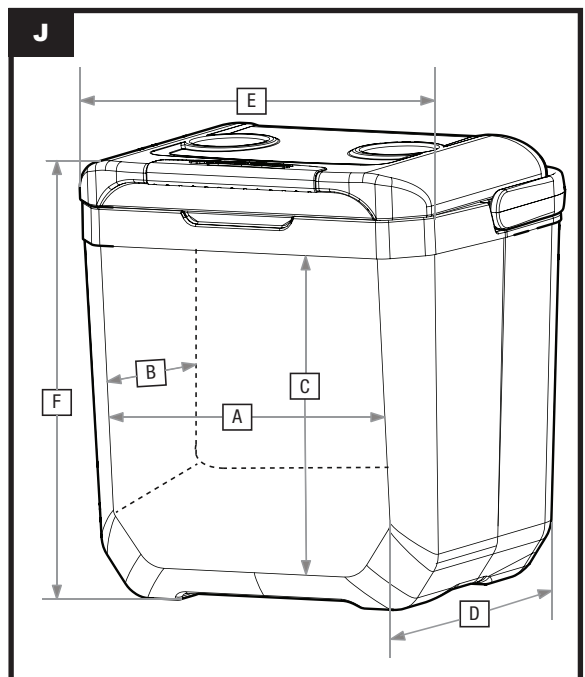
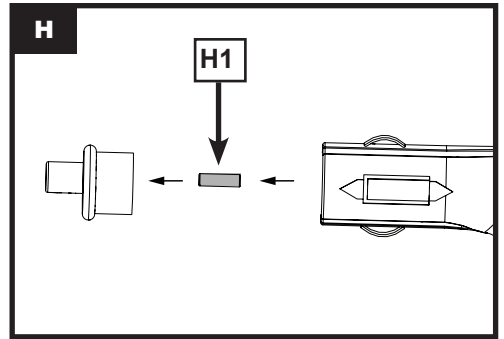
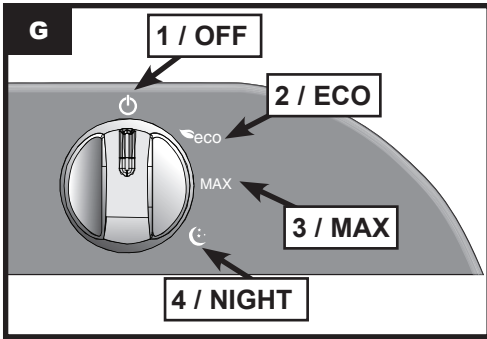
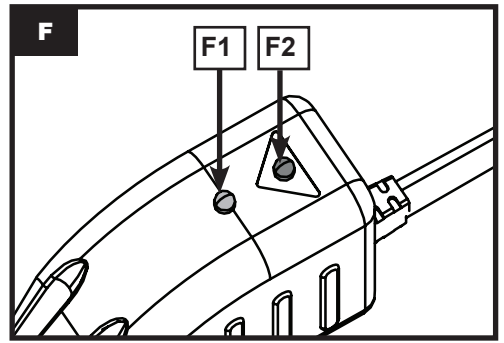
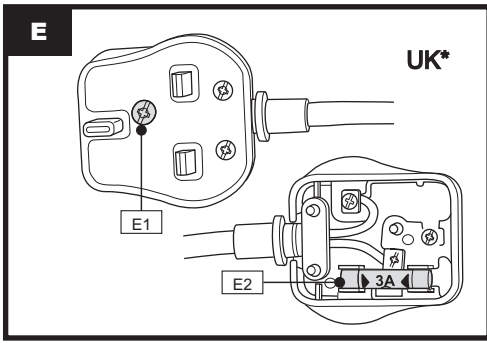
POWERBOX® PLUS 36L 12V/230V

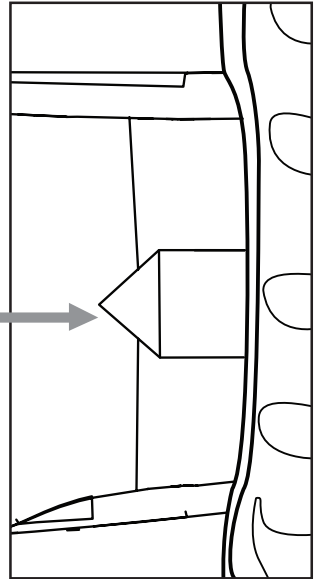
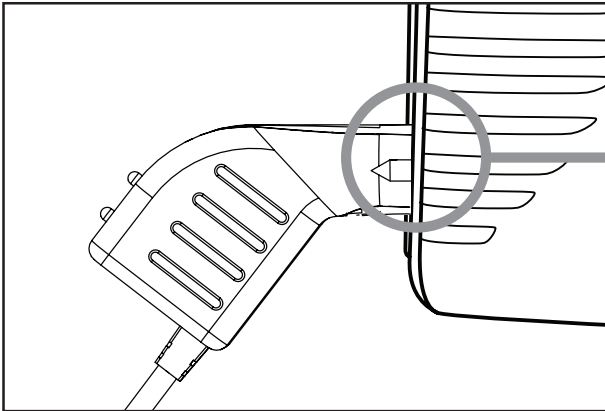
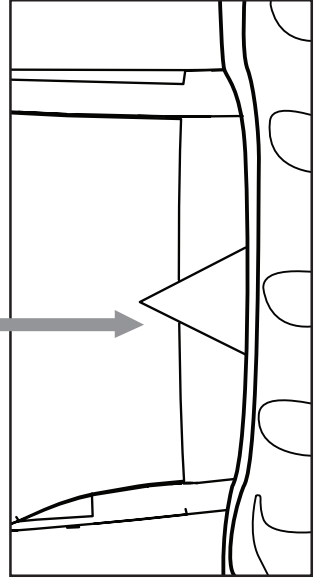
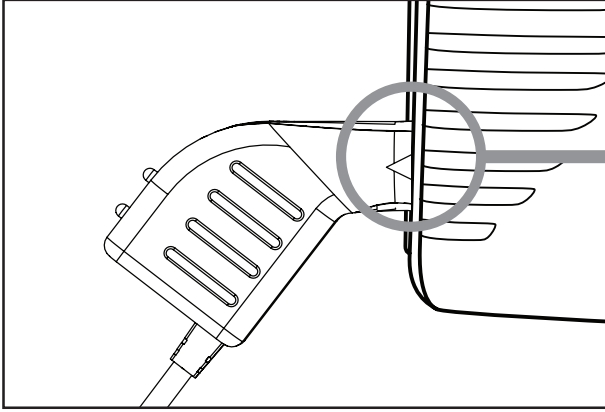


FR	MODE D'EMPLOI .....	5
GB	INSTRUCTIONS FOR USE.....	8
DE	BEDIENUNGSANLEITUNG.....	11
NL	GEBRUIKSAANWIJZING.....	14
IT	ISTRUZIONI PER L'USO .....	17
ES	INSTRUCCIONES DE EMPLEO.....	20
PT	MODO DE EMPREGO .....	23
SE	BRUKSANVISNING.....	26
FI	KÄYTTÖOHJE .....	29
DK	BETJENINGSVEJLEDNING.....	32
NO	BRUKSANVISNING .....	35
CZ	NÁVOD NA POUŽITÍ .....	38
PL	INSTRUKCJA OBSŁUGI .....	41
SI	UPORABA IN VZDRŽEVANJE.....	44
SK	NÁVOD NA POUŽITIE.....	47
HU	HASZNÁLATI ÚTMUTATÓ .....	50
GR	ΟΔΗΓΙΕΣ ΧΡΗΣΕΩΣ.....	53
TR	KULLANIM KILAVUZU .....	56
RU	ИНСТРУКЦИЯ ПО ЭКСПЛУАТАЦИИ..	59
HR	UPORABA I ODRŽAVANJE .....	62
RO	FOLOSIRE SI ÎNTRETINERE.....	65
BG	ИНСТРУКЦИИ ЗА УПОТРЕБА.....	68
LV	LIETOŠANAS PAMĀCĪBA .....	71
EE	KASUTUSJUHEND .....	74
AR	طريقة الاستخدام .....	77









# MODE D'EMPLOI

**REMARQUE : SAUF MENTION CONTRAIRE, LES TERMES GÉNÉRIQUES SUIVANTS " APPAREIL / UNITÉ / PRODUIT / ÉQUIPEMENT / INSTALLATION " UTILISÉS DANS LE PRÉSENT MODE D'EMPLOI FONT TOUS RÉFÉRENCE AU PRODUIT " POWERBOX® PLUS 12V/230V".**

Nous vous remercions d'avoir choisi le refroidisseur thermoélectrique Powerbox®. Nous espérons que vous serez complètement satisfait de votre nouvelle glacière thermoélectrique Powerbox®.

Après avoir lu les instructions, conservez ce manuel en lieu sûr pour pouvoir le consulter ultérieurement.

## 1. SÉCURITÉ

Lire attentivement les instructions avant utilisation.

Cet appareil peut être utilisé par des enfants âgés d'au moins 8 ans et par des personnes ayant des capacités physiques, sensorielles ou mentales réduites ou dénuées d'expérience ou de connaissance, s'ils (si elles) sont correctement surveillé(e)s ou si des instructions relatives à l'utilisation de l'appareil en toute sécurité leur ont été données et si les risques encourus ont été appréhendés. Les enfants ne doivent pas jouer avec l'appareil. Le nettoyage et l'entretien sans l'usager ne doivent pas être effectués par des enfants sans surveillance.

Les enfants âgés de 3 à 8 ans sont autorisés à charger et décharger les appareils de réfrigération.

Ne branchez jamais votre refroidisseur directement sur une source d'énergie de 230V environ via la prise de 12V~ (C1).

Ne branchez jamais simultanément votre glacière à une prise 230 V~ et à une prise 12 V~.

Ne jamais verser de liquide dans les aérations ou obstruer les aérations de la glacière (schéma A1 - A2).

Ne pas exposer la glacière électrique à la pluie et à la neige.

Toute projection d'eau sur l'alimentation électrique, le moteur du ventilateur ou autres parties électriques pourrait provoquer un feu, causant ainsi des dommages corporels et/ou une détérioration des composants.

N'employez pas de glace dans cette glacière électrique.

L'eau de fonte pourrait abîmer le moteur du ventilateur et se congeler sur les ailettes du radiateur.

## 2. AVERTISSEMENT

**ATTENTION :** cette glacière n'est pas conçue pour l'usage de services ou transports médicaux et n'a pas été testée conformément aux normes applicables aux équipements médicaux.

**AVERTISSEMENT :** Lors du positionnement de l'appareil, s'assurer que le cordon d'alimentation n'est pas coincé ni endommagé.

**AVERTISSEMENT :** Ne pas placer de socles mobiles de prises multiples ni de blocs d'alimentation portables à l'arrière de l'appareil. Les appareils raccordés à plusieurs sources d'énergie.

L'appareil ne doit être utilisé qu'avec le chargeur de voiture amovible de Classe III fourni.

Le refroidisseur Campingaz® est une glacière thermoélectrique et non un réfrigérateur, qui est conçue pour être utilisée dans la classe climatique « N » : une plage de température comprise entre 16°C et 32°C.

La différence de température, appelée Delta T et notée "ΔT", représente la performance rafraîchissante entre l'extérieur et l'intérieur de la glacière pour une température ambiante de 32°C.

Pour une température ambiante inférieure à 20 °C, la performance rafraîchissante ne permet pas de conserver des produits congelés, ni de faire de la glace. Par conséquent la glacière ne doit en aucun cas être considérée comme un congélateur et ne permet pas de conserver des aliments surgelés.

Cette glacière produit de la chaleur. Elle requiert donc une bonne circulation d'air pour pouvoir fonctionner convenablement.

Ne jamais empêcher la circulation d'air générée par les hélices

extérieure et intérieure du ventilateur de l'appareil.

Eviter de placer la glacière en fonctionnement dans le coffre de votre voiture, sauf si vous possédez une voiture de type Monospace ou Break (schéma B). Lors de son emploi dans un véhicule en stationnement, entre-ouvrez les fenêtres.

Eviter d'exposer votre glacière au rayonnement direct du soleil.

En fonction de l'humidité de l'air, du type d'aliment stocké et de la durée d'utilisation, le système peut condenser une quantité d'eau plus ou moins importante à l'intérieur de la glacière.

Ne placez dans cet appareil aucune substance explosive telles que des bombes aérosols contenant un gaz propulseur inflammable.

## 3. BRANCHEMENT

### 3.1. Branchement 12 V~:

Brancher le câble sur la prise de la glacière marquée 12 V~ (schéma C1). Avant de brancher l'autre extrémité du câble (schéma C2) dans l'allume cigare ou toute autre alimentation de 12 V~ (schéma D)

Pour les modèles équipés du contrôleur de batterie : voir les conditions particulières en 4.1.1.

Veiller à ce que la prise de la glacière soit enfoncée jusqu'en butée dans la prise allume-cigare d'alimentation conformément au repère sur la prise : un branchement incorrect (schéma K) peut provoquer la fonte de la prise d'alimentation de la glacière.

### 3.2. Branchement 24 V~:

Si vous avez une batterie de 24 V (Camions, certains 4x4), branchez l'extrémité du câble (schéma C2) sur un convertisseur 24 V~ /12 V~ vendu séparément.

### 3.3. LED (schéma F)

La LED verte allumée (schéma F1) signifie que la glacière fonctionne en mode "froid".

La LED rouge (schéma F2) signifie que le contrôleur de batterie a arrêté le moteur de la glacière car la tension de la batterie de la voiture est en dessous de 11,5 V~. (plus de détails au § 4.1.1).

### 3.4. Branchement 230V environ (Modèle continental et britannique 12V/230V environ avec transformateur intégré)

Les modèles 12 V~/230 V~ intègrent un transformateur 230 V~/12 V~ qui vous permet de brancher votre glacière directement à une prise secteur.

Raccordez le cordon CA à la prise femelle de votre glacière marquée « 230 V » (schéma C3).

Branchez ensuite la prise CA à une alimentation secteur 230 V~ (schéma C4).

## 4. FONCTIONNEMENT

Afin d'améliorer les performances thermiques pendant les voyages, en camping, à l'hôtel ou chez vous, nous vous recommandons vivement de faire fonctionner votre glacière en la branchant à une alimentation électrique quelques heures avant de partir.

Sortir les aliments du réfrigérateur et remplir la glacière à la dernière minute.

### 4.1. CARACTÉRISTIQUES ET UTILISATION :

- Idéal pour le camping.

- Cet appareil peut être utilisé comme appareil ménager et pour des applications similaires.

#### 4.1.1. CARACTÉRISTIQUE : Contrôleur de batterie

Le système de contrôle de batterie vérifie en permanence l'état de charge de votre batterie et protège ainsi à la fois votre batterie et votre voiture à tout moment.

- démarrer le moteur de votre véhicule avant de brancher la glacière sur la prise allume-cigares
- Après coupure du moteur : vous venez d'éteindre le moteur de votre voiture. Le système contrôle la tension de votre batterie et coupe automatiquement le système thermoélectrique de votre glacière lorsque la tension de votre batterie descend en dessous de 11,5 V~; le témoin lumineux

est alors de couleur rouge (schéma F2). Selon la puissance de la batterie et son état (capacité à tenir la charge), la coupure du système thermoélectrique peut intervenir plus ou moins rapidement (quelques minutes à quelques heures). Le système thermoélectrique de la glacière ne se remettra en marche que lorsque vous redémarrerez votre voiture.

3. Dans le cas où la tension de la batterie de votre véhicule a atteint le seuil de coupure de la glacière : débrancher la glacière de la prise allume-cigares, redémarrer le moteur du véhicule et attendre plusieurs minutes avant de rebrancher la glacière.

En mode 230 V ~, si vous utilisez un transformateur autre que l'Euro Transformer 230 V ~/12 V= CAMPINGAZ®, le système de contrôleur de batterie peut empêcher la glacière de fonctionner. Ceci est dû aux variations de tension du secteur (230 V ± 10 %) ou à une puissance trop faible de votre transformateur. Changez pour l'Euro Transformer 230 V ~/12 V= CAMPINGAZ® muni du système "Autoswitch" et votre glacière Campingaz fonctionnera correctement.

#### 4.1.2. CARACTÉRISTIQUE : FreezeGuard

Lorsque la température à l'intérieur de la glacière approche 0 °C, la production de froid s'arrête automatiquement pour empêcher le contenu de geler.

#### 4.1.3. CARACTÉRISTIQUE : Economiser l'énergie

Pour réduire au maximum la consommation électrique pendant le fonctionnement de votre glacière :

- Éviter d'exposer votre glacière au rayonnement direct du soleil.
- Éviter de laisser le couvercle ouvert.
- Pour maintenir les performances optimales de votre glacière, ouvrez-la le moins souvent possible et limiter la durée des ouvertures.
- Utilisez votre glacière en mode ECO pour réduire sa consommation électrique.

Veillez à ne pas remplir exagérément la cuve pour que l'air puisse circuler convenablement à l'intérieur.

## 4.2. MODES DE FONCTIONNEMENT / DESCRIPTION DU SÉLECTEUR ROTATIF

Votre glacière Campingaz est équipée d'un sélecteur rotatif (fig. G) pour vous permettre de sélectionner le mode de fonctionnement selon vos besoins et vos préférences.

**1/ Mode ARRÊT :** ce réglage arrête complètement le fonctionnement de la glacière, sans avoir à la débrancher.

**2/ Mode ÉCOLOGIQUE (ECO) :** Lorsque la glacière fonctionne en mode ECO, elle permet de réaliser des économies énergétiques considérables. Elle fournit une variation de température (la différence entre la température extérieure et la température intérieure) d'environ 8 à 10°C. Par exemple, si la température extérieure est de 21°C, la température maximale à l'intérieur de la glacière sera comprise entre 11 et 13°C.

Ce mode est recommandé pour les utilisations de longue durée (plusieurs jours) et pour toute utilisation dans des véhicules climatisés ou à une température extérieure maximale de 21 °C.

**3/ Réglage MAX :** Ce mode offre une performance de refroidissement maximale et optimale. Lorsque la glacière fonctionne en mode MAX, la variation de température est de 17-18 °C environ. Dans cette position, la température à l'intérieur de la glacière est inférieure à celle enregistrée en mode ECO, mais une plus grande quantité d'énergie est consommée.

Ce mode est recommandé pour les utilisations de courte durée ponctuelles et par temps chaud.

**4/ Mode NUIT :** ce mode ralentit le ventilateur pour réduire le niveau sonore et rendre la glacière plus silencieuse. Avec ce réglage, la température intérieure est inférieure d'environ 15 °C à la température ambiante.

## 5. ENTRETIEN ET SOINS

Pour éviter la contamination des aliments, il y a lieu de respecter les instructions suivantes :

Avant de procéder au nettoyage de votre glacière, veillez à la déconnecter de toute alimentation électrique. Pour nettoyer la

glacière, ne jamais utiliser de produit nettoyant agressif ou de solvant. Le mieux est de la nettoyer avec un chiffon humide en y ajoutant éventuellement quelques gouttes de produit vaisselle.

Si le coffre reste assez longtemps inutilisé, veillez à bien le sécher auparavant. Il est également important d'assurer une bonne aération, pour éviter l'apparition de moisissures.

Il est recommandé de laisser le couvercle ouvert lorsque l'appareil reste longtemps inutilisé.

Vous pouvez utiliser la glacière thermoélectrique PowerBox® durant plusieurs jours consécutifs, toutefois, il est nécessaire de l'arrêter régulièrement pour la dégivrer et, le cas échéant, vider l'eau condensée.

Des ouvertures de la porte de manière prolongée sont susceptibles d'entraîner une augmentation significative de température des compartiments de l'appareil.

Nettoyer régulièrement les surfaces susceptibles d'être contact avec les aliments et les systèmes d'évacuation accessibles.

Entreposer la viande et le poisson crus, de telle sorte que ces denrées ne soient pas en contact avec d'autres aliments ou qu'elles ne s'égouttent pas sur les autres aliments.

Ne conviennent pas pour la congélation des denrées alimentaires fraîches.

Si l'appareil de réfrigération demeure vide de manière prolongée, le mettre hors tension, en effectuant le dégivrage, le nettoyage, le sécher, et laisser la porte ouverte pour prévenir le développement de moisissures à l'intérieur de l'appareil.

Utilisez une brosse pour nettoyer les événements.

## 6. DÉPANNAGE

Si vous avez un problème avec votre glacière thermoélectrique, nous vous conseillons de lire attentivement ce qui suit.

### 6.1. Problème de câble

Si le cordon d'alimentation électrique est endommagé, il doit être impérativement remplacé par le fabricant ou son service après-vente, ou bien par une personne agréée pour prévenir les risques. Voir feuille séparée.

### 6.2. Problème de connexion

Votre glacière et l'hélice extérieure du ventilateur ne fonctionnent pas (LED verte éteinte).

Il n'y a peut être pas de tension au niveau de l'allume-cigare du véhicule. Dans la plupart des véhicules le contact doit être mis pour assurer le fonctionnement de l'allume-cigare. Si le contact est mis et que la glacière ne fonctionne pas, retirer aussitôt la fiche de la prise et effectuer les vérifications suivantes :

- Douille de l'allume-cigare : En cas d'utilisation fréquente, elle peut être encrassée par du tabac brûlé, entraînant un mauvais contact électrique. La nettoyer alors avec une brosse non métallique.
- Si la fiche de la glacière chauffe anormalement dans la prise de l'allume-cigare, nettoyer la douille ou vérifier que la fiche soit montée correctement.
- Branchement 12 V : Fusible de la fiche de raccordement : la prise de votre câble d'alimentation 12 V est protégée par un fusible 7 A. Vérifier que le fusible n'ai pas fondu en dévissant la prise 12 V du câble (schéma H/H1).
- Fusible de rechange pour les prises du R.-U. : Après avoir débranché votre appareil du secteur, vérifier que le fusible n'ait pas fondu en le retirant du porte fusible

### 6.3. Problème de refroidissement

Votre glacière ne fonctionne pas correctement et l'hélice extérieure du ventilateur tourne. Ouvrir le couvercle afin de vérifier la rotation de l'hélice intérieure

- Si l'hélice ne tourne pas, le moteur du ventilateur est probablement défectueux. Contactez le Service Après-Vente.
- Si l'hélice tourne correctement, le module Peltier est probablement défectueux. Contactez le Service Après-Vente.

### 6.4. Niveau sonore

Le système de refroidissement thermoélectrique requiert un ventilateur afin de dissiper l'air chaud et permettre la circulation de l'air froid à l'intérieur de la glacière. Le ventilateur est audible lorsque la glacière est en fonctionnement.

#### 7. RECYCLAGE (schéma I)

Ce symbole de recyclage signifie que cet appareil fait l'objet d'une collecte sélective.

Au terme de sa durée de vie, l'appareil doit être correctement mis au rebut.

L'appareil ne doit pas être mis avec les déchets municipaux non triés.

Ne pas jeter dans la nature, ne pas incinérer : la présence de

certaines substances dangereuses dans les équipements électriques et électroniques peut être nuisible à l'environnement et avoir des effets potentiels sur la santé humaine.

Si vous souhaitez vous débarrasser de votre appareil, veuillez à le mettre dans un centre de valorisation des déchets spécialement prévu à cet effet (déchetterie).

Renseignez-vous après des autorités locales.

La collecte sélective de ces déchets favorisera la réutilisation, le recyclage ou autres formes de valorisation des matériaux recyclables contenus dans ces déchets.

#### CARACTÉRISTIQUES TECHNIQUES (SCHÉMA J).

	PowerBox® Plus 24L	PowerBox® Plus 28L	PowerBox® Plus 36L
<b>Référence</b>	2000037453	2000037452	2000037448
<b>Voltage</b>	12 V $\overline{\text{---}}$	12 V $\overline{\text{---}}$	12 V $\overline{\text{---}}$
<b>Puissance sur prise 12V<math>\overline{\text{---}}</math></b>	ECO	7 W	8 W
	MAX	48 W	54 W
	NIGHT	45 W	52 W
<b>Puissance sur prise secteur</b>	ECO	8.8 W	8.5 W
	MAX	57 W	75 W
	NIGHT	53 W	67 W
<b>Performance de refroidissement Delta T* (+/-1°C) en mode MAX à température ambiante de 32°C</b>	20.5 °C(+/-1.5 °C)	20 °C(+/-1 °C)	18 °C (+/-1 °C)
<b>Performance de refroidissement Delta T* (+/-1°C) en mode NIGHT à température ambiante de 25°C</b>	15 °C (+/-1 °C)	15 °C (+/-1 °C)	16 °C (+/-1 °C)
<b>Surveillance de charge de batterie d'alimentation</b>	•	•	•
<b>Isolation</b>	PU	PU	PU
<b>Système de refroidissement : Système Peltier</b>	•	•	•
<b>Dimensions (cm) (schéma J)</b>			
A	32.8	32.8	46.7
B	24.3	24.3	27.5
C	31	34.8	29
D	32.3	32.3	34.8
E	40.8	40.8	55.9
F	42.3	46.9	40.4

\* La différence de température, appelée Delta T et notée "ΔT", représente la performance rafraîchissante entre l'extérieur et l'intérieur de la glacière.

# INSTRUCTIONS FOR USE

**NOTE:** Unless otherwise specified, the following generic terms “appliance / unit / product / equipment / device” used in this instruction manual all refer to the product “POWERBOX® PLUS 12V / 230V”.

Thank you for choosing the Powerbox® thermo-electric cooler. We hope that you will be completely satisfied with your new Powerbox® thermo-electric cooler.

After you have finished reading the instructions, please keep this manual in a safe place for future reference.

## 1. SAFETY

Read this instruction manual carefully before use.

This cooler can be used by children aged 8 years or older and persons with reduced physical, sensory or mental capabilities or lack of cooler-related experience and knowledge, only if they have been given supervision or instruction concerning use of the cooler in a safe way and understand the hazards involved. Children shall not play with the cooler. Cleaning and user maintenance shall not be done by children without supervision.

Children 3 to 8 years old may load and unload refrigeration appliances.

Never connect your cooler directly to a 230V~ power source via the 12V~ socket (C1).

Never connect your icebox to the 230V~ socket and the 12V~ socket simultaneously.

Never pour liquids in the vents or obstruct the vents of the cooler (Drawing A1-A2).

Avoid exposing your thermo-electric cooler to damp weather conditions i.e. rain and snow.

Entry of water into the power supply, fan motor or other electrical parts may result in fire, causing personal injury and/or component failure.

Never add ice into the thermo-electric cooler.

The melting ice could damage the fan motor and freeze on the radiator fins.

## 2. WARNING

**WARNING:** This cooler is not designed for medical transports or services and was not tested against applicable norms for medical devices.

**WARNING:** When positioning the appliance, make sure that the power cord does not get caught or damaged.

**WARNING:** Do not place portable power strips or portable power supplies behind the appliance.

The appliances connected to more than one source of energy.

The appliance is only to be used with the unit provided Class III detachable car charger.

The Campingaz® cooler is a thermo-electric cooler and not a refrigerator, which is designed to be used in the climate class “N” : a range of ambient temperature from 16°C to 32°C.

The temperature difference, called Delta T and symbolized by “ΔT”, represents the decrease in temperature between outside and inside of the cooler at 32 °C.

At an ambient temperature below 20 °C, the cooling performance is not sufficient to keep products frozen or to make ice. As a consequence the cooler must not be considered as a freezer for frozen food conservation.

This cooler generates heat. Therefore, it requires good air circulation to operate properly.

Never prevent the circulation of air generated by the outside and inside rotors of the cooler’s fan.

Avoid placing the working cooler in the car boot, unless you have an MPV or a station wagon (Drawing B). When using it in a parked car, leave the windows slightly open.

Avoid exposing your thermo-electric cooler to direct sunlight.

Depending on the humidity of the air, the type of food stored and the duration of use, a varying amount of water may condense inside the cooler.

Do not store explosive substances such as aerosol cans with a flammable propellant in this appliance.

## 3. CONNECTION

### 3.1. 12V~ connection

Connect the cord to the plug of the cooler marked 12V (Drawing C1). Then plug the car plug (Drawing C2) to the vehicle car-plug or any other 12V power supply (Drawing D)

For the models equipped with battery control : see specific conditions on 4.1.1.

Make sure that the cooler plug is pushed all the way into the car socket according to the mark on the plug. Improper connection (Drawing K) could cause the cooler plug to melt.

### 3.2. 24V~ connection

If you have a 24V battery (lorries, some 4WD vehicles), connect the end of the cable (Drawing C2) to a 24V~ / 12V~ converter, sold separately.

### 3.3. LED (Drawing F)

The green LED on (Drawing F1) means that the cooler is working in “cold” mode.

The red LED (Drawing F2) means that the battery control has switched off the cooler motor due to car battery level under 11.5V~ (more details in section 4.1.1.).

### 3.4. 230V~ connection (12V~ / 230V~ continental and UK model with built-in transformer)

The 12V~ / 230V~ models have a built-in 230V~ / 12V~ transformer that allows you to connect your cooler directly to a wall outlet.

Connect the AC cord on the plug of the cooler marked 230V (Drawing C3).

Then plug the AC plug to a 230V~ main power supply (drawing C4).

## 4. OPERATION

In order to improve the thermal performance when travelling, camping, at the hotel or at home, we strongly recommend that you run your cooler by plugging it to a power source a few hours before leaving.

Take the food out of the fridge and fill the cooler at the last minute.

### 4.1. FEATURES AND USE

- Suitable for camping use.
- This appliance is intended to be used in household and similar applications.

#### 4.1.1. FEATURE : Battery control:

The battery control system constantly monitors the car battery power, thus protecting your battery and your car at all times.

1. Start your car engine before plugging the cooler to the car socket.
2. After the car engine stops: The system checks the voltage of your battery and automatically switches off the thermo-electric system of your cooler if the voltage of your battery falls below 11.5V~ , and the red LED turns to red (Drawing F2). Depending on the battery type and its capacity to keep charge, the switch off time of the thermo-electric cooler can occur in a matter of minutes. The thermo-electric system of your cooler will only start when you restart your car.
3. In case the battery voltage of your vehicle reaches the cutoff tension : unplug the cooler plug from the vehicle DC power source socket, start the vehicle and wait several minutes before plugging the cooler again.

In 230V~ mode, if you use a transformer other than the CAMPINGAZ® 230V~ / 12V~ Euro Transformer, the battery control system may prevent the cooler from working. This is due to mains voltage variations (230V ± 10%) or to inadequate power



from your transformer. Change to the CAMPINGAZ® 230V~ / 12V  
:: Euro Transformer fitted with the Autoswitch system and your  
Campingaz® Cooler will work correctly.

#### 4.1.2. FEATURE : FreezeGuard

When the inside temperature of the cooler is about to drop to 0°C,  
the unit automatically stops cooling to prevent freezing of contents.

#### 4.1.3. FEATURE : Energy saving

To minimize the energy consumption of your cooler during operation:

- Avoid exposing your cooler to direct sunlight.
- Avoid leaving the lid open.
- In order to maintain optimum performance of your cooler, limit the frequency and duration of opening the lid.
- Use your cooler at ECO setting to reduce the power consumption of your cooler.

Ensure that the coolbox is not packed too full and that the air can circulate adequately between the coolbox content.

#### 4.2 RUNNING MODES / DIAL FEATURES

Your Campingaz® cooler is equipped with a control dial (Drawing G) that will allow you to choose the way your cooler will run depending on your needs and preference.

**1/ OFF setting** : This setting completely shuts off the operation of the cooler without the need to unplug the powercord.

**2/ ECO setting** : When the cooler operates in ECO position, it allows a very high level of energy saving. It gives a Delta T ( difference between outside temperature and inside temperature) of approximately 8°C to 10°C. For example, if the outside temperature is 21°C, the temperature inside the cooler will reach approximately 11°C to 13°C.

This setting is recommended for long term usage (several days) and for usage in air-conditioned cars or at outside temperatures up to 21°C.

**3/ MAX setting** : This setting offers the maximum and ultimate cooling performance. When the cooler operates in MAX position , the Delta T is approximately 17°C to 18°C.

In this position, the temperature inside the cooler is lower than in the ECO position but more energy is consumed.

This setting is recommended for short term on the spot usage and for usage in hot conditions.

**4/ NIGHT setting** : This mode lowers the fan speed to reduce the noise level and make the cooler quieter. In this configuration the inside temperature is approx. 15°C below ambient.

#### 5. MAINTENANCE AND CARE

To avoid food contamination, the following instructions should be followed:

Before cleaning your cooler, make sure that it is disconnected from any electrical power supply. When cleaning the cooling box please refrain from using a harsh cleaning agent or solvent. The best way to clean the box is with a damp cloth, possibly also using some washing up liquid.

If the coolbox is not going to be used for a lengthy period of time, it should be dried beforehand. It is also important to provide good ventilation, in order to avoid the formation of mould.

It is recommended to leave the lid open when the appliance is not in use.

You can continuously use the CAMPINGAZ® thermo-electric cooler for days at a time, but it is necessary to regularly switch it off in order to defrost it and to empty the condensated water, if necessary.

Keeping the door open for long periods of time can cause a significant increase in the temperature of appliance compartments. Regularly clean surfaces that may come into contact with food and accessible drainage systems.

Store raw meat and fish ensuring that they do not come into contact with other foods or drip onto other foods.

Not suitable for freezing fresh food.

Use a brush to clean air vents.

If the refrigeration appliance will be left empty for a long period of time, turn it off, defrost, clean and dry it, and leave the door open to prevent mould growth inside the appliance.

#### 6. TROUBLESHOOTING GUIDE

If you have a problem with your thermo-electric cooler, we advise you to read the following with care.

##### 6.1. Cable problem

If the power supply cable is damaged, it must be replaced by the Manufacturer or its After-Sales Service or a similarly qualified person in order to avoid Hazards. See separate spreadsheet.

##### 6.2. Connection problem

Your cooler and the outside rotor of the fan are not running (green LED off):

Check the car lighter socket: in most vehicles the ignition must be turned on for the lighter to work. If the ignition is turned on but the cooler is not operating, remove the plug from the socket immediately, and make the following checks:

- Cigarette lighter socket: when the cigarette lighter is used frequently, it can be soiled by tobacco, causing a bad electric contact. Clean it with a non-metallic brush.
- If the cooler plug heats abnormally in the cigarette lighter, clean the socket or check to make sure the plug is assembled correctly.
- 12V:: connection: Connector fuse: the connector of your 12V:: power supply cable is protected by a 7 A fuse. Check that the fuse has not blown by unscrewing the 12V:: connector of the cable (Drawing H/H1).
- Fuse replacement for the UK plug: After the disconnection of your device from the mains, check that the plug fuse has not blown by unscrewing the plug.

##### 6.3. Cooling problem

- Your cooler is connected correctly to an electrical power supply, but it is not cooling properly and the outside rotor of the fan is not running: The fan motor is probably defective, contact After Sales Service.
- Your cooler is not cooling correctly and the outside rotor of the fan is running. Open the lid to check the operation of the inside fan:
  - If the inside fan is not running, the fan motor is probably defective, contact After Sales Service.
  - If the inside fan is running, the Peltier system is probably defective, contact After Sales Service.

##### 6.4. Noise

The thermoelectric system requires a fan to dissipate hot air and create cool air circulation inside the cooler. The fan motor can be heard when the cooler is plugged to a power source.

#### 7. ELECTRICAL AND ELECTRONIC WASTE (DRAWING I)

This symbol means that the appliance's electrical system must be disposed of selectively. At the end of its life, the appliance's electrical system must be scrapped correctly. The electrical system must not be disposed of with unsorted municipal waste. Selective collection of waste promotes reuse, recycling or other forms of recovery of recyclable materials contained in this waste. Take the appliance's electrical system to a waste recovery centre designed for the purpose (waste collection point). Check with your local authorities. Never dispose of in nature, do not incinerate: the presence of certain hazardous substances in electrical and electronic equipment can be harmful to the environment, and have a potential effect on human health.

GB

**TECHNICAL CHARACTERISTICS (Drawing J)**

	<b>PowerBox® PLUS 24L 12V/230V</b>	<b>PowerBox® PLUS 28L 12V/230V</b>	<b>PowerBox® PLUS 36L 12V/230V</b>
<b>Reference</b>	2000037453	2000037452	2000037448
Voltage	12V...	12V...	12V...
Power DC Mode	ECO	7 W	8 W
	MAX	48 W	54 W
	NIGHT	45 W	52 W
Power AC Mode	ECO	8.8 W	8.5 W
	MAX	57 W	75 W
	NIGHT	53 W	67 W
Cooling performance Delta T* (+/-1°C)			
MAX mode at 32°C ambient	20.5 °C (+/-1.5 °C)	20 °C (+/-1 °C)	18 °C (+/-1 °C)
Cooling performance Delta T* (+/-1°C)			
NIGHT mode at 25°C ambient	15 °C (+/-1 °C)	15 °C (+/-1 °C)	16 °C (+/-1 °C)
Battery control	•	•	•
Insulation	PU	PU	PU
Refrigerating system:			
Peltier system	•	•	•
Dimensions (cm) (Drawing J)			
A	32.8	32.8	46.7
B	24.3	24.3	27.5
C	31	34.8	29
D	32.3	32.3	34.8
E	40.8	40.8	55.9
F	42.3	46.9	40.4

\* The temperature difference, called Delta T and symbolized by "ΔT", represents the decrease in temperature between outside and inside of the cooler.

**GB**

# BEDIENUNGSANLEITUNG

**HINWEIS:** Falls nicht anders festgelegt, beziehen sich alle folgenden, in dieser Bedienungsanleitung angeführten Oberbegriffe „Gerät/Einheit/Produkt/Equipment/Vorrichtung“ auf das Produkt „POWERBOX® PLUS 12V/230V“.

Wir danken Ihnen für die Wahl eines thermoelektrischen Kühlbox Powerbox® und sind überzeugt, dass Sie mit unserer thermoelektrischen Kühlbox Powerbox® voll und ganz zufrieden sein werden.

Nachdem Sie die Bedienungsanleitung fertiggelesen haben, bewahren Sie bitte dieses Handbuch als künftige Referenz an einem sicheren Ort auf.

## 1. SICHERHEIT

Dieses Gerät kann von Kindern über 8 Jahren und Personen mit eingeschränkten körperlichen, sinnlichen oder mentalen Fähigkeiten verwendet werden, wenn ihnen entsprechende Hilfe oder Anweisungen über den Gebrauch des Geräts gegeben wird und sie den sicheren Gebrauch und die Gefahren beim Gebrauch verstehen. Kinder dürfen mit dem Gerät nicht spielen. Reinigung und Wartung sollten nicht von Kindern ohne Aufsicht durchgeführt werden.

Kinder im Alter von 3 bis 8 Jahren können Kühlgeräte befüllen und Dinge entnehmen.

Versuchen Sie auf keinen Fall, die Kühlbox mit dem 12 V-Stecker (C1) direkt an die 230 V ~ Stromquelle.

Verbinden Sie Ihre Kühlbox niemals gleichzeitig mit dem 230 V-Steckdose und dem 12 V-Anschluss.

Niemals Flüssigkeiten in die Lüftungsschlitze (Zeichnung A1-A2) geben und die Lüftungsschlitze der Kühlbox nicht abdecken.

Schützen Sie die thermoelektrische Kühlbox vor feuchten. Witterungsbedingungen, wie z. B. Regen und Schnee.

Auf die Spannungsversorgung, den Lüftermotor oder andere Elektroteile gelangendes Wasser kann Brand und Verletzungen verursachen bzw. das Gerät beschädigen.

Geben Sie auf keinen Fall Eiswürfel, o. ä. in die Kühlbox.

Durch das schmelzende Eis kann Wasser auf den Lüftermotor gelangen und an den Kühlerlamellen anfrieren.

## 2. WARNUNGSHINWEISE

**HINWEIS:** Dieses Kühlgerät wurde nicht für medizinische Transporte oder Dienstleistungen entwickelt und wurde nicht im Hinblick auf geltende Normen für medizinische Geräte geprüft.

**HINWEIS:** Stellen Sie bei Positionierung des Geräts sicher, dass sich das Netzkabel nicht verfängt oder beschädigt wird.

**HINWEIS:** Platzieren Sie keine tragbaren Steckerleisten oder tragbare Netzteile hinter dem Gerät.

Die Geräte, die an mehr als eine Energiequelle angeschlossen sind. Das Gerät darf nur mit dem mitgelieferten abnehmbaren Kfz-Ladegerät der Klasse III verwendet werden.

Der SmartCooler ist ein thermoelektrischer Kühler und kein Kühlschranks, der für den Gebrauch in der Klimaklasse "N" vorgesehen ist: ein Umgebungstemperaturbereich von 16° C bis 32° C.

Der Temperaturunterschied, Delta T genannt und "ΔT" geschrieben, gibt die Temperaturabsenkung im Innenbereich der Kühlbox in Abhängigkeit zur Außentemperatur bei 32° C an.

Bei einer Außentemperatur von unter 20° C reicht die Kühlleistung nicht aus, um Tiefkühlware gefroren zu halten oder Eiswürfel herzustellen.

Die Kühlbox produziert Wärme. Für den einwandfreien Betrieb ist daher auf eine gute Lüftung zu achten.

Die durch den äußeren und inneren Lüfter verursachte Luftzirkulation darf auf keinen Fall verhindert werden.

Vermeiden Sie es, die thermoelektrische Kühlbox während ihres Betriebs im Kofferraum Ihres Pkws aufzubewahren (außer bei

einem Kombi oder Monospace, Zeichnung B). Bleibt die Kühlbox auch in Betrieb, wenn der Wagen abgestellt ist, so lassen Sie bitte die Fenster einen kleinen Spalt weit offen.

Vermeiden Sie es, die thermoelektrische Kühlbox direkter Sonnenbestrahlung auszusetzen.

Je nach Luftfeuchtigkeit, je nach Art des gelagerten Nahrungsmittels und je nach Betriebsdauer kann es zur Bildung von mehr oder weniger großen Mengen an Kondenswasser im Inneren der Kühlbox kommen.

Keine explosiven Substanzen wie Spraydosen mit einem brennbaren Treibmittel in diesem Gerät lagern.

## 3. ANSCHLÜSSE

### 3.1. 12 V- Anschluss

Schließen Sie das Kabel an dem markierten 12V Stecker der Kühlbox an. (Zeichnung C1) Schließen Sie danach das andere Ende des Kabels (Zeichnung C2) an den Zigarettenzünder oder jeden anderen 12V-Netzanschluss an. (Zeichnung D)

Für Modelle mit Batteriewächter: siehe spezielle Bedingungen in 4.1.1.

Stellen Sie sicher, dass der Kühlerstecker entsprechend der Markierung auf dem Stecker vollständig in die Autosteckdose gesteckt wird. Eine unsachgemäße Verbindung (Zeichnung K) könnte ein Schmelzen des Kühlerstreckers verursachen.

### 3.2. 24 V- Anschluss

Falls Sie über eine 24 V Batterie verfügen (LKW, einige Allradantriebsfahrzeuge), schließen Sie das Kabelende (Zeichnung C2) an einen separat erhältlichen 24 V- /12 V- Konverter an.

### 3.3. LED (Zeichnung F)

Die grüne LED leuchtet auf (Zeichnung F1), wenn die Kühlbox sich in der Betriebsart "kalt" befindet.

Die rote LED leuchtet (Zeichnung F2), wenn die Spannung der Kfz-Batterie unter 11,5 V absinkt und das thermoelektrische System der PowerBox® abgeschaltet wird (für weitere Angaben siehe Abschnitt 4.1.1.).

### 3.4. 230 V- Anschluss (12V / 230V- Kontinentaleuropa- und UK-Modell mit eingebautem Transformator)

Die 12 V/230 V-Modelle haben einen eingebauten 230 V/12 V-Transformator, der Ihnen ermöglicht, den Kühler direkt an eine Netzsteckdose anzuschließen.

Verbinden Sie das Wechselstrom-Kabel mit dem mit 230 V gekennzeichneten Stecker (Zeichnung C3).

Dann stecken Sie den Wechselstrom-Stecker in eine 230 V-Stromversorgung (Zeichnung C4).

## 4. BETRIEB

Zur Verbesserung des Wärmeverhaltens bei Reisen, Camping, im Hotel oder zu Hause empfehlen wir dringend, Ihren Kühler mit einer Stromquelle zu verbinden und einige Stunden vor der Abreise zu betreiben.

Nehmen Sie Nahrung aus dem Kühlschranks und füllen Sie den Kühler erst im letzten Moment.

### 4.1. AUSSTATTUNG UND VERWENDUNG

- Zur Nutzung beim Camping geeignet.

- Dieses Gerät ist für die Anwendung im Haushalt und ähnliche Anwendungen bestimmt.

#### 4.1.1. AUSSTATTUNG: Batteriewächter

Der Batteriewächter prüft ständig den Ladezustand der Kfz-Batterie und schützt somit ständig sowohl Ihre Batterie als auch Ihr Fahrzeug.

1. Starten Sie den Motor bevor Sie die Kühlbox an den Zigarettenzünder anschließen.
2. Nach dem Abschalten des Motors: Sie schalten den Motor ab. Der Batteriewächter kontrolliert die Spannung der Batterie und schaltet die thermoelektrische Kühlung automatisch aus, sobald die Spannung unter 11,5 Volt absinkt. Die rote LED leuchtet nun rot (Zeichnung F2). In Abhängigkeit des

DE

Batterietyps und der Ladekapazität, erfolgt das Umschalten der thermoelektrischen Kühlung nach wenigen Minuten. Das thermoelektrische System Ihrer Kühlbox wird erst mit dem erneuten Starten des Motors wieder eingeschaltet.

3. Wenn die Autobatterie die Spannungsgrenze erreicht: entfernen Sie den Stecker der Kühlbox aus dem Netzanschluss Ihres Wagens, starten Sie den Motor und warten Sie einige Minuten bevor Sie die Kühlbox wieder einstecken.

Falls Sie in der 230 V ~ Betriebsart einen anderen Transformator verwenden, als den CAMPINGAZ® Euro Transformator 230 V ~/12 V::, kann der Batteriewächter das Einschalten der Kühlbox verhindern. Dies ist durch die Netzspannungsschwankungen (230 V  $\pm$  10 %) bedingt oder durch eine zu geringe Leistung Ihres Transformators. Verwenden Sie stattdessen den Campingaz® Euro Transformator 230V / 12V:: mit dem "Autoswitch"-System und Ihre Campingaz® Kühlbox wird gut funktionieren.

#### 4.1.2. AUSSTATTUNG: Frostwächter

Wenn die Innentemperatur des Kühlers auf ungefähr 0 °C sinkt, wird der Kühlvorgang automatisch gestoppt, damit das Kühlgut nicht einfriert.

#### 4.1.3. AUSSTATTUNG: Energieeinsparung

Um den Energieverbrauch Ihres Kühlers während des Betriebs zu minimieren:

- Sollte es vor direkter Sonneneinstrahlung geschützt werden und - Sollte vermieden werden, den Deckel offen zu lassen.
- Um eine optimale Leistung Ihres Kühlers aufrecht zu erhalten, schränken Sie die Häufigkeit und Dauer der Deckelöffnung ein.
- Verwenden Sie Ihren Kühler bei der ECO-Einstellung, um den Leistungsverbrauch Ihres Kühlers zu reduzieren.

Stellen Sie sicher, dass die Kühlbox nicht zu voll gefüllt ist und dass die Luft zwischen dem Kühlgut ausreichend zirkulieren kann.

#### 4.2. BETRIEBSMODI/WAHLMÖGLICHKEITEN

Ihr Campingaz-Kühler ist mit einem Drehregler ausgestattet (Abb. G), der Ihnen ermöglicht, die Betriebsart je nach Ihren Bedürfnissen und Vorlieben auszuwählen.

**1/ AUS-Einstellung:** Diese Einstellung schaltet den Betrieb des Kühlers komplett aus, ohne das Netzkabel ausstecken zu müssen.

**2/ ECO-Einstellung:** Wenn der Kühler in der ECO-Position läuft, wird viel Energie gespart. Es ergibt sich ein Delta T (Differenz zwischen Außen- und Innentemperatur) von ca. 8 bis 10 °C. Beispiel: Wenn die Außentemperatur 21 °C beträgt, erreicht die Temperatur im Inneren des Kühlers ca. 11 bis 13 °C.

Diese Einstellung wird für die langfristige Nutzung (mehrere Tage) und für die Nutzung in klimatisierten Autos oder bei einer Außentemperatur von bis zu 21 °C empfohlen.

**3/ MAX-Einstellung:** Diese Einstellung bietet die maximale und ultimative Kühlleistung. Wenn der Kühler in der MAX-Position betrieben wird, beträgt das Delta T ca. 17 bis 18 °C.

In dieser Position ist die Temperatur im Inneren des Kühlers niedriger als in der Eco-Position, es wird aber mehr Energie verbraucht.

Diese Einstellung wird für die kurzfristige Nutzung vor Ort und für die Nutzung bei heißem Wetter empfohlen.

**4/ NACHT-Einstellung:** Dieser Modus senkt die Ventilatorgeschwindigkeit zur Verringerung des Geräuschpegels und macht den Kühler leiser. In dieser Konfiguration beträgt die Innentemperatur ca. 15 °C unterhalb der Umgebungstemperatur

#### 5. WARTUNG UND PFLEGE

Um eine Kontaminierung von Lebensmitteln zu vermeiden, sollte die folgende Anleitung eingehalten werden:

Bevor Sie Ihre Kühlbox reinigen, unterbrechen Sie die elektrische Versorgung. Verwenden Sie zum Reinigen der Kühlbox keine scheuernden Mittel, sondern vorzugsweise einen feuchten, ggf. mit etwas Spülmittel getränkten Lappen.

Soll die Kühlbox längere Zeit nicht benutzt werden, achten Sie

bitte darauf, dass sie vor dem Lagern einwandfrei trocken ist und an einem gut gelüfteten Ort aufbewahrt wird, um Schimmelbildung zu vermeiden.

Dabei empfiehlt es sich auch, den Deckel leicht geöffnet zu lassen. Sie können die thermoelektrische Kühlbox PowerBox® auch mehrere Tage lang ununterbrochen betreiben, aber es ist notwendig, regelmäßig zum Abtauen auszuschalten, aber es ist notwendig, regelmäßige Wasser auszulieren.

Wird die Tür lange Zeit offen gehalten, kann dies eine erhebliche Steigerung der Temperatur der Gerätekammern zur Folge haben.

Reinigen Sie regelmäßig Oberflächen, die mit Lebensmitteln in Berührung kommen, sowie erreichbare Abflusssysteme.

Stellen Sie sicher, dass rohes Fleisch und Fisch bei der Aufbewahrung nicht mit anderen Lebensmitteln in Kontakt kommen oder auf andere Lebensmittel tropfen.

Nicht für das Einfrieren frischer Lebensmittel geeignet.

Bleibt das Kühlgerät für längere Zeit leer, schalten Sie es ab, lassen Sie es abtauen, reinigen und trocknen Sie es und lassen Sie die Tür geöffnet, um zu verhindern, dass sich im Gerät Schimmel bildet.

Verwenden Sie eine Bürste, um die Lüftungsöffnungen zu reinigen.

#### 6. STÖRUNGSBEHEBUNG

Wenn Sie Schwierigkeiten mit Ihrer thermoelektrischen Kühlbox haben, lesen Sie bitte zuerst die nachfolgenden Hinweise durch.

##### 6.1. Kabelprobleme

Wenn das Netzkabel beschädigt ist, muss es durch den Hersteller oder den Kundenservice oder eine ähnlich qualifizierte Person ersetzt werden, um Gefahren zu vermeiden. Siehe separates Tabellenblatt.

##### 6.2. Anschlussprobleme

Ihre Kühlbox und der äußere Lüfter funktionieren nicht (die grüne LED leuchtet nicht).

Es liegt möglicherweise keine Spannung am Zigarettenanzünder des Fahrzeugs vor. In den meisten Fahrzeugen muss die Zündung eingeschaltet sein, damit der Zigarettenanzünder funktioniert. Falls die Zündung eingeschaltet ist und die Kühlbox nicht funktioniert, ziehen Sie sofort den Stecker heraus und führen Sie folgende Kontrollen durch:

- Zigarettenanzünder: Ist er verschmutzt? Bei häufiger Verwendung lagern sich ggf. Tabakreste ab und verhindern den elektrischen Kontakt. Reinigen Sie in diesem Fall den Zigarettenanzünder mit einer nichtmetallinen Bürste.
- Wenn sich der Kabelstecker der Kühlbox am Zigarettenanzünder zu sehr erwärmt, reinigen Sie den Zigarettenanzünder und prüfen Sie, ob der Stecker einwandfrei angeschlossen ist.
- 12 V:: Anschluss: Steckersicherung: der Stecker des 12 V:: Anschlusskabels ist mit einer 7A-Schmelzsicherung geschützt. Schrauben Sie den 12 V:: Kabelstecker der Kühlbox auf und prüfen Sie die Sicherung (Zeichnung H/H1).
- Ersatzsicherung für UK-Stecker: Nachdem Sie Ihr Gerät von der Netzsteckdose getrennt haben, überprüfen Sie, ob die Sicherung nicht geschmolzen ist, indem Sie sie aus ihrer Halterung nehmen.

##### 6.3. Kühlprobleme

Die Kühlbox funktioniert nicht einwandfrei und der äußere Lüfter dreht sich. Öffnen Sie den Deckel und prüfen Sie, ob der innere Lüfter läuft:

- Läuft der innere Lüfter nicht, so ist wahrscheinlich der Lüftermotor defekt. Bitte wenden Sie sich an den Kundendienst.
- Läuft der innere Lüfter, so ist wahrscheinlich das Peltierelement defekt. Bitte wenden Sie sich an den Kundendienst.

##### 6.4. Geräusche

Das thermoelektrische Kühlsystem erfordert einen Ventilator um die warme Luft abzuweiden und die Zirkulation der kalten Luft im Inneren der Kühlbox zu gewährleisten. Der Ventilators ist hörbar, wenn die Kühlbox angeschlossen ist.

#### 7. RECYCLING (ZEICHNUNG I)

Dieses Recyclingsymbol bedeutet, dass dieses Gerät getrennt gesammelt wird.

Dieses Produkt darf am Ende seiner Lebensdauer nicht über den normalen Hausmüll entsorgt werden, sondern muss an einem Sammelpunkt für das Recycling von elektrischen und elektronischen Geräten abgegeben werden. Bitte erfragen Sie bei der Gemeindeverwaltung die zuständige Entsorgungsstelle.

Nicht in der freien Natur wegwerfen, nicht verbrennen: einige Gefahrstoffe in elektrischen und elektronischen Geräten können für die Umwelt schädlich sein und eventuelle Auswirkungen auf die Gesundheit haben.

Die Werkstoffe sind gemäß ihrer Kennzeichnung wiederverwertbar. Mit der Wiederverwendung, der stofflichen Verwertung oder anderen Formen der Verwertung von Altgeräten leisten Sie einen wichtigen Beitrag zum Schutze unserer Umwelt.

## TECHNISCHE DATEN (ZEICHNUNG J)

	PowerBox® PLUS 24L 12V/230V	PowerBox® PLUS 28L 12V/230V	PowerBox® PLUS 36L 12V/230V
<b>Artikelnummer</b>	2000037453	2000037452	2000037448
Spannung	12V...	12V...	12V...
Energie	7 W	7 W	8 W
DC-Modus			
ECO	48 W	48 W	54 W
MAX	45 W	45 W	52 W
NIGHT	8.8 W	8.8 W	8.5 W
Energie	57 W	57 W	75 W
AC-Modus			
MAX	53 W	53 W	67 W
NIGHT			
Kühlleistung Delta T* (+/-1 °C)			
MAX-Modus bei 32 ° C Umgebung	20.5 °C (+/-1.5 °C)	20 °C (+/-1 °C)	18 °C (+/-1 °C)
Kühlleistung Delta T* (+/-1 °C)			
NIGHT Modus bei 25 ° C Umgebung	15 °C (+/-1 °C)	15 °C (+/-1 °C)	16 °C (+/-1 °C)
Batteriewächter	•	•	•
Isolierung	PU	PU	PU
Kühleinheit:			
Peltiersystem	•	•	•
Abmessungen (cm) (Zeichnung J)			
A	32.8	32.8	46.7
B	24.3	24.3	27.5
C	31	34.8	29
D	32.3	32.3	34.8
E	40.8	40.8	55.9
F	42.3	46.9	40.4

\* Der Temperaturunterschied, Delta T genannt und "ΔT" geschrieben, gibt die Temperaturabsenkung im Innenbereich der Kühlbox in Abhängigkeit zur Außentemperatur.

# GEBRUIKSAANWIJZING

**OPMERKING: Tenzij anders vermeld verwijzen de volgende generieke termen "toestel / apparaat / eenheid" in deze gebruiksaanwijzing allemaal naar het product "POWERBOX® PLUS 12V/230V".**

Bedankt voor uw aankoop van de thermo-elektrische koelbox Powerbox®. We hopen dat u helemaal tevreden zult zijn over uw thermo-elektrische koelbox van Powerbox®.

Bewaar deze handleiding, na het lezen van de instructies, op een veilige plaats zodat u deze later nogmaals kunt raadplegen.

## 1. VEILIGHEID

Lees deze handleiding aandachtig door voordat u het product gebruikt. Deze koelbox kan worden gebruikt door kinderen vanaf 8 jaar en mensen met verminderde lichamelijke, zintuiglijke of geestelijke vermogens, of die gebrek aan ervaring of kennis van koelboxen hebben, maar alleen indien iemand toezicht op hen houdt of hen heeft uitgelegd hoe koelbox werkt en wat de bijbehorende risico's zijn. Kinderen mogen niet met de koelbox spelen. Het toestel mag niet schoongemaakt of onderhouden worden door kinderen zonder supervisie.

Kinderen van 3 tot 8 jaar mogen koelapparatuur in- en uitladen.

Sluit uw koelbox nooit rechtstreeks aan op een stroombron van 230V~ via de 12V~ aansluiting (C1).

Sluit de koelbox nooit tegelijkertijd aan op de 230 V~ en de 12 V~ aansluiting.

Giet nooit vloeistoffen in de ventilatoren en belemmer de ventilatoren van de koelbox niet (Tekening A1-A2).

Stel de koelbox niet bloot aan vochtige weersomstandigheden zoals regen en sneeuw.

Water in de aansluiting van het snoer, in de motor van de ventilator of in andere elektrische onderdelen kan resulteren in brand, persoonlijk letsel en/of het uitvalven van bepaalde onderdelen.

Nooit ijs toevoegen in de thermo-elektrische koelbox.

Smeltend ijs kan de ventilator motor beschadigen en het kan vastvriezen op de verschillende onderdelen.

## 2. WAARSCHUWING

**WAARSCHUWING:** deze koelbox is niet bedoeld voor medisch transport of medische diensten en is niet getest op de toepasselijke normen voor medische apparatuur.

**WAARSCHUWING:** Let er bij het plaatsen van het apparaat op dat het netsnoer niet bekneld raakt of beschadigd raakt.

**WAARSCHUWING:** Plaats geen draagbare stekkerdozen of draagbare voedingen achter het apparaat.

"De toestellen die met meer dan één energiebron zijn verbonden. Het toestel mag alleen worden gebruikt met de meegeleverde klasse III afneembare autolader.

De Campingaz® koelbox is een thermo-elektrische koeler en geen koelkast. Het apparaat is bestemd voor gebruik in de klimaatklasse 'N': een omgevingstemperatuur tussen 16°C en 32°C.

Het verschil in temperatuur, genaamd Delta T en aangeduid met het symbool "ΔT", geeft het temperatuurverschil aan tussen de buitenzijde en de binnenzijde van de koelbox bij 32 °C.

Bij een omgevingstemperatuur lager dan 20 °C vermindert de koelcapaciteit en blijven de produkten niet bevroren, noch is het mogelijk ijs te maken.

Bijgevolg mag de koelbox niet worden beschouwd als een diepvriezer voor het bewaren van voedsel.

Deze koelbox produceert warmte. Daarvoor is een goede luchtcirculatie nodig.

Belemmer nooit de luchtcirculatie van de ventilatoren binnen en buiten de koelbox.

Gebruik de koelbox niet in de kofferbak van uw auto behalve als u een MPV of stationwagen heeft (Tekening B). Als u de box in een

geparkeerde auto gebruikt laat dan de ramen een stukje open.

Stel de PowerBox® niet bloot aan direct zonlicht.

Afhankelijk van de luchtvochtigheid, het type opgeslagen voedingsmiddel en de tijdsduur van het gebruik, kan er een geringe hoeveelheid condens in de koelbox ontstaan.

Gebruik geen explosieve stoffen zoals spuitbussen met een brandbaar drijfgas in dit toestel.

## 3. AANSLUITING

### 3.1. Aansluiten op 12 V~

Sluit de kabel aan op de aansluiting van de koelbox waarop 12 V ~: vermeld staat (Tekening C1).

Sluit vervolgens de stekker voor de wagen (Tekening C2) aan op de aansluiting van de wagen of op een andere stroomvoorziening van 12 V~: (Tekening D)

Indien uw model voorzien is van een accucontrole: zie specifieke voorwaarden in 4.1.1.

Zorg ervoor dat de stekker van de koeler helemaal in de sigarettenaansteker van de wagen wordt geschoven, zoals aangegeven door de markering op de stekker. Een onjuiste aansluiting (Tekening K) kan ertoe leiden dat de stekker van de koeler smelt.

### 3.2. Aansluiten op 24 V~

Indien u een 24 V accu heeft (Bedrijfswagens, enkele 4x4), dan moet het uiteinde van de kabel (tekening C2) op een omvormer 24 V~: /12 V~: worden aangesloten die los verkrijgbaar is.

### 3.3. LED (tekening F)

Het groene LED lampje geeft aan (tekening F1) dat de koelbox in de stand « koud » staat.

Als het rode LED (tekening F2) betekent dit dat de accu controle de koelbox heeft uitgezet omdat de accuspanning van de auto onder de 11,5 V~: is gedaald (meer uitleg volgt in § 4.1.1.).

### 3.4. Aansluiting 230V~ (12V / 230V~ model Europese vasteland en VK met ingebouwde transformator)

De 12 V~: /230 V~ modellen hebben een ingebouwde 230 V~ /12 V~: transformator waardoor u de koeler direct op een stopcontact kunt aansluiten.

Sluit de AC-kabel aan op de stekker van de koeler met de markering 230V (tekening C3).

Sluit daarna de AC-stekker aan op een 230 V~ netvoeding (tekening C4).

## 4. WERKING

Om de thermische prestatie tijdens het reizen, kamperen, in het hotel of thuis te verbeteren, bevelen we u aan dat u de koeler voordat u vertrekt een aantal uren op een stroombron aansluit.

Vul de koelbox pas op het laatste moment met voedsel uit de koelkast.

### 4.1. KENMERKEN EN GEBRUIK

- Geschikt voor gebruik op de camping.

- Dit toestel is bedoeld voor huishoudelijk gebruik of vergelijkbaar toepassingen.

#### 4.1.1. KENMERKEN : Battery control

Het accu controle systeem controleert constant het vermogen van de accu van de auto en beschermt uw accu en de auto.

1. Start de motor van uw auto voordat u de koelbox aansluit op de sigarettenaansteker van de wagen.

2. Na het uitzetten van de auto: zodra u de motor van de auto uitzet, controleert het systeem meteen het voltage. Als het voltage onder de 11,5 V~: komt, en de rode led wordt rood (Tekening F2). Afhankelijk van het type accu en de capaciteit daarvan kan de tijd waarin de thermo-elektrische koelbox uitgaat enkele minuten zijn. Het thermo-elektrische systeem start pas weer als u de auto start.

3. Ingeval de voltage van de accu van uw wagen onder de

drempelspanning daalt; haal de stekker van de koelbox uit de gelijkstroomaansluiting van de wagen, start de wagen en wacht enkele minuten tot u de koelbox weer aansluit.

Als u in de stand 230 V ~ een andere transformator gebruikt dan de 230 V ~/12 V... Euro-transformator van CAMPINGAZ®, dan is het mogelijk dat het accucontrolesysteem voorkomt dat de koelbox werkt. Dit wordt veroorzaakt door de variaties in de netspanning (230 V ± 10 %) of door een te laag vermogen van de omvormer. Gebruik de 230 V ~/12 V... Euro-transformator van CAMPINGAZ® die bij het Autoswitch-systeem hoort en uw koelbox van Campingaz werkt zoals het hoort.

#### 4.1.2. KENMERK: FreezeGuard

Wanneer de temperatuur in de koeler bijna 0°C bereikt, stopt het apparaat automatisch met koelen om het bevriezen van de inhoud te voorkomen.

#### 4.1.3. KENMERK: Energiebesparing

Om het energieverbruik van uw koeler tijdens de werking te beperken:

- Stel uw koelbox niet bloot aan directe zonnestraling.
- Laat het deksel niet openstaan.
- Om de optimale prestatie van uw koeler te kunnen garanderen dient u de deksel zo weinig en kort mogelijk te openen.
- Gebruik uw koeler in de ECO-stand om het energieverbruik van uw koeler te verminderen.

Zorg ervoor dat de koeler niet te vol is en dat er voldoende lucht rond de producten in de koelbox kan circuleren.

#### 4.2. STANDEN / KENMERKEN

Uw Campingaz koeler heeft een regelknop (fig. G) waarmee u de stand waarin uw koeler werkt kunt instellen op basis van uw behoeften en voorkeur.

**1/ UIT-stand: in deze stand is de koeler geheel uitgeschakeld zonder dat u de kabel uit het stopcontact hoeft te halen.**

**2/ ECO-instelling:** Wanneer de koelbox in de ECO-instelling werkt, wordt veel energie bespaard. Het geeft een Delta T (verschil tussen de buiten- en binnentemperatuur) van ongeveer 8°C tot 10°C. Als de buitentemperatuur bijvoorbeeld 21°C is, zal de temperatuur in de koelbox ongeveer 11°C tot 13°C bereiken.

Deze instelling is aanbevolen voor gebruik op lange termijn (meerdere dagen) en voor gebruik in auto's met airconditioning of wanneer de buitentemperatuur max. 21°C bedraagt.

**3/ MAX-instelling:** Deze instelling zorgt voor de maximale en ultieme koeling. Wanneer de koelbox in de MAX-positie staat, is de Delta T ongeveer 17°C tot 18°C.

In deze positie is de temperatuur in de koelbox lager dan in de ECO-positie, maar wordt meer energie verbruikt.

Deze instelling is aanbevolen voor kort gebruik ter plaatse en voor gebruik in een zeer warme omgeving.

**4/ NACHT-stand:** in deze stand draait de ventilator minder snel om het geluid te verminderen en de koeler stiller te maken. In deze stand is de temperatuur in de koeler ongeveer 15°C lager dan de omgevingstemperatuur.

#### 5. ONDERHOUD EN VERZORGING

Om besmetting van het voedsel te voorkomen, moeten de volgende instructies worden opgevolgd:

Voordat met het reinigen van de koelbox wordt begonnen moet worden gecontroleerd of alle elektrische voeding is losgekoppeld. Maak de koelbox schoon met een mild afwasmiddel, gebruik geen agressief schoonmaakmiddel of oplosmiddel. Het beste kunt u de koelbox reinigen met een vochtige doek, eventueel met een beetje afwasmiddel. Als u de koelbox een lange tijd niet gaat gebruiken, moet u hem droogmaken. Ook een goede ventilatie is belangrijk om schimmelvorming te vermijden.

Wij raden u aan om het deksel open te laten als de koelbox niet wordt gebruikt. U kunt de thermo-elektrische koelbox van CAMPINGAZ® meerdere dagen na elkaar gebruiken, maar u dient het apparaat regelmatig uit te zetten om te ontdoen en, indien nodig, het condensatiewater te verwijderen.

Als de deur langdurig open wordt gehouden, kan dat leiden tot een

aanzienlijke verhoging van de temperatuur van de compartimenten in het toestel.

Maak oppervlakken die in contact kunnen komen met voedsel en toegankelijke afvoersystemen regelmatig schoon.

Bewaar rauw vlees en vis zo, dat ze niet in contact komen met andere voedingsmiddelen of op andere voedingsmiddelen druppelen.

Niet geschikt voor het invriezen van vers voedsel.

Als het koelapparaat voor langere tijd leeg blijft, schakel het dan uit, ontdooi het, maak het schoon en droog en laat de deur open om schimmelvorming in het apparaat te voorkomen.

Gebruik een borstel om luchtroosters schoon te maken.

#### 6. PROBLEMEN OPLOSSEN

Als u problemen heeft met de thermo-elektrische koelbox lees dan het volgende aandachtig door.

##### 6.1. Probleem met de kabel

Als de elektriciteitskabel beschadigd raakt dient deze door de fabrikant, de serviceafdeling of een erkende vakman vervangen te worden om gevaar te voorkomen. Zie apart blad.

##### 6.2. Aansluitingsprobleem

Uw koelbox en de buitenste ventilator zijn buiten werking (het groene LED lampje brandt niet).

Controleer de aansluiting van de sigarettenaansteker. In de meeste voertuigen moet het contact aanstaan voordat deze werkt. Als het contact aanstaat maar de koelbox werkt nog steeds niet, verwijder dan de stekker meteen uit het contact en controleer het volgende:

- Sigarettenaansteker: Als de sigarettenaansteker vaak wordt gebruikt, kan deze verstopt zijn door tabak waardoor er een slecht contact is. Reinig deze dan, maar niet met een metalen borstel.
- Indien de stekker in de sigarettenaansteker abnormaal heet wordt, dan moeten zowel de sigarettenaansteker als de aansluiting ervan gereinigd worden en controleer of de stekker goed is geplaatst.
- Aansluiting 12 V... : Zekering van de aansluiting : de stekker van de aansluitkabel is beveiligd met een zekering van 7 A. Controleer of de zekering niet is gesmolten door de stekker te openen, 12 V ... (tekening H/H1).
- Reservezekering voor de UK-stekker: Nadat u de stekker van uw apparaat uit het stopcontact hebt gehaald, moet u de zekering uit haar houder halen en controleren of de zekering niet gesmolten is.

##### 6.3. Probleem bij de koeling

Uw koelbox werkt niet zoals het hoort, maar de buitenste rotor van de ventilator draait. Open het deksel om de werking van de binnenste ventilator te controleren:

- Als de binnenste ventilator niet draait, dan is de motor waarschijnlijk defect, neem contact op met de After Sales Service.
- Als de binnenste ventilator wel draait, dan is het Peltier Systeem waarschijnlijk defect, neem contact op met de After Sales Service.

##### 6.4. Lawaai

Het thermo-elektrische systeem omvat een ventilator om de warme lucht te verdrijven en om koude lucht in de koelbox te laten circuleren. U kunt de motor van de koelbox horen draaien wanneer de koelbox op de stroomvoorziening is aangesloten.

#### 7. RECYCLING (TEKENING I)

Dit symbool van de recycling betekent dat dit apparaat als gescheiden afval moet worden afgevoerd.

Aan het einde van zijn levensduur moet het apparaat op de juiste wijze worden afgevoerd.

Het apparaat mag niet worden vermengd met niet geselecteerd afval. Gooi het apparaat niet in de natuur en het mag ook niet worden verbrand : de aanwezigheid van bepaalde gevaarlijke stoffen in het elektrische en elektronische gedeelte kunnen vervuilen voor het milieu zijn en eventueel invloed hebben op de menselijke gezondheid. Indien u het apparaat kwijt wilt, dan moet het naar een plaats voor gescheiden afval worden gebracht dat hiervoor speciaal is ingericht.

15 Neem hiervoor contact op met de plaatselijke overheid.

**TECHNISCHE GEGEVENS (tekening J)**

	<b>PowerBox® PLUS 24L 12V/230V</b>	<b>PowerBox® PLUS 28L 12V/230V</b>	<b>PowerBox® PLUS 36L 12V/230V</b>
<b>Referentienummer</b>	2000037453	2000037452	2000037448
Spanning	12V:::	12V:::	12V:::
Vermogen DC Mode	ECO	7 W	8 W
	MAX	48 W	54 W
	NIGHT	45 W	52 W
Vermogen AC Mode	ECO	8.8 W	8.5 W
	MAX	57 W	75 W
	NIGHT	53 W	67 W
Koelcapaciteit Delta T* (+/-1°C) MAX-modus bij 32 ° C omgevingstemperatuur	20.5 °C (+/-1.5 °C)	20 °C (+/-1 °C)	18 °C (+/-1 °C)
Koelcapaciteit Delta T* (+/-1°C) NIGHT-modus bij 25 ° C omgevingstemperatuur	15 °C (+/-1 °C)	15 °C (+/-1 °C)	16 °C (+/-1 °C)
Accu-controle	•	•	•
Isolatie	PU	PU	PU
Koelsysteem type: Peltier systeem	•	•	•
Afmetingen (cm) (tekening J)			
A	32.8	32.8	46.7
B	24.3	24.3	27.5
C	31	34.8	29
D	32.3	32.3	34.8
E	40.8	40.8	55.9
F	42.3	46.9	40.4

\* Het verschil in temperatuur, genaamd Delta T en aangeduid met het symbool "ΔT", geeft het temperatuurverschil aan tussen de buitenzijde en de binnenzijde van de koelbox.



# ISTRUZIONI PER L'USO

**NOTA: Se non diversamente specificato, i seguenti termini generici "apparecchio / unità / prodotto / apparecchiatura / dispositivo" che compaiono in questo manuale di istruzioni si riferiscono tutti al prodotto "Powerbox® PLUS 12V / 230V".**

Grazie per aver scelto il dispositivo di raffreddamento termoelettrico Powerbox®. Ci auguriamo che siate completamente soddisfatti del vostro nuovo dispositivo di raffreddamento termoelettrico Powerbox®.

Dopo aver ultimato la lettura delle istruzioni, conservare questo manuale in un luogo sicuro per riferimenti futuri.

## 1. SICUREZZA

Leggere attentamente questo manuale di istruzioni prima dell'uso. Questo dispositivo di raffreddamento può essere utilizzato da bambini dagli otto anni in su e da persone con ridotte capacità fisiche, sensoriali o mentali o prive di esperienza e di conoscenza dei dispositivi di raffreddamento, solo se essi sono controllati o istruiti all'uso sicuro di tale dispositivo e ne comprendono i pericoli. I bambini non devono giocare con il dispositivo di raffreddamento. La pulizia e la manutenzione non vanno effettuate da bambini non sottoposti alla necessaria sorveglianza.

I bambini dai 3 agli 8 anni possono caricare e scaricare apparecchi di refrigerazione.

Non collegare il dispositivo di raffreddamento direttamente ad una fonte di alimentazione a 230 V ~ tramite la presa a 12 V (C1).

Non collegare mai il frigorifero alla presa da 230 V ~ e alla presa da 12 V ~: contemporaneamente.

Non versare liquidi nelle prese d'aria e non ostruirle (Disegno A1-A2).

Tenere la ghiacciaia al riparo dalla pioggia e dalla neve.

L'ingresso di acqua nell'alimentatore, nel motore del ventilatore o in altre parti elettriche può provocare incendi, causando lesioni personali e/o il guasto di un componente

Non utilizzare ghiaccio nella ghiacciaia termoelettrica.

L'acqua sciolta potrebbe danneggiare il motore del ventilatore e congelarsi sulle alette del radiatore.

## 2. AVVERTENZE

**ATTENZIONE:** questo dispositivo di raffreddamento non è progettato per trasporti o servizi medici e non è stato testato in base alle norme applicabili per i dispositivi medici.

**AVVERTENZA:** durante il posizionamento dell'apparecchio, assicurarsi che il cavo di alimentazione non rimanga impigliato o danneggiato.

**ATTENZIONE:** non posizionare ciabatte portatili o alimentatori portatili dietro l'apparecchio.

Gli apparecchi connessi a più fonti di energia. Il presente apparecchio va utilizzato esclusivamente con l'unità in dotazione: caricatore da auto estraibile classe III.

Lo Smart Cooler, un raffreddatore termoelettrico e non un refrigeratore, è progettato per essere usato in climi di classe "N": un intervallo di temperatura ambiente compreso tra 16 e 32°C.

La differenza di temperatura, chiamata Delta T e indicata con il simbolo "ΔT", rappresenta la diminuzione di temperatura esistente tra l'interno e l'esterno del dispositivo di raffreddamento a 32 °C.

Se la temperatura ambientale è inferiore a 20 °C, la capacità rinfrescante non consente di conservare prodotti congelati, né di produrre ghiaccio.

Di conseguenza il dispositivo di raffreddamento non deve essere considerato come un apparecchio per la conservazione di alimenti surgelati.

Questa ghiacciaia produce calore, pertanto richiede una buona circolazione dell'aria per poter funzionare correttamente.

Non ostacolare la circolazione dell'aria generata dall'elica esterna e da quella interna del ventilatore dell'apparecchio.

Non riporre la ghiacciaia in funzione nel bagagliaio della macchina, tranne se possedete un veicolo tipo Monovolume o Break (Disegno B). Se volete utilizzarla in un veicolo in stazionamento,

lasciate aperto un finestrino.

Evitate di esporre la ghiacciaia ai raggi diretti del sole.

A seconda dell'umidità dell'aria, del tipo di alimento conservato e della durata di utilizzazione, il sistema può condensare una quantità d'acqua più o meno importante all'interno della ghiacciaia.

Non conservare sostanze esplosive, come bombolette spray con propellente infiammabile in questo apparecchio.

## 3. COLLEGAMENTO

### 3.1. Collegamento alla presa 12 V ~:

Collegare il cavo alla spina del dispositivo di raffreddamento marcata 12 V (Disegno C1).

Quindi inserire la spina dell'auto (Disegno C2) nella presa per auto del veicolo o in qualsiasi altro alimentatore da 12V (Disegno D)

Per i modelli dotati di controllo della batteria, vedere le condizioni specifiche al punto 4.1.1.

Assicurarsi che la spina del dispositivo di raffreddamento sia inserita a fondo nella presa dell'auto in base al segno presente sulla spina. Un collegamento errato (Disegno K) potrebbe causare la fusione della spina del dispositivo di raffreddamento.

### 3.2. Collegamento alla presa 24 V ~:

Se disponete di una batteria da 24 V (Camion, alcuni 4x4), collegate l'estremità del cavo (Disegno C2) ad un convertitore 24 V ~ / 12 V ~: venduto separatamente.

### 3.3. Spia (DISEGNO F)

La LED verde accesa (Disegno F1) indica che la ghiacciaia funziona in modo "freddo".

La LED rossa lampeggiante (Disegno F2) indica che il sistema di controllo batteria ha spento il motore della ghiacciaia perché la tensione della batteria della macchina è inferiore a 11,5 V ~: (per ulteriori dettagli vedi § 4.1.1.).

### 3.4. Connessione a 230 V ~ (12 V / 230 V ~ modello continentale e Regno Unito con trasformatore integrato)

I modelli da 12 V ~ / 230 V ~ dispongono di un trasformatore incorporato da 230 V ~ / 12 V ~: che consente di collegare il dispositivo di raffreddamento direttamente ad una presa a muro.

Collegare il cavo di alimentazione alla spina del dispositivo di raffreddamento contrassegnato con la dicitura 230V (Disegno C3).

Quindi collegare la spina CA all'alimentazione di rete da 230 V ~ (disegno C4).

## 4. CARATTERISTICHE E USO

### 4.1. Consigli di utilizzazione

- Adatto per l'uso in campeggio.

- Questo apparecchio è destinato ad essere utilizzato in applicazioni domestiche e similari.

#### 4.1.1. FUNZIONE: Sistema di controllo batteria

Il sistema di controllo batteria controlla costantemente lo stato di carica della vostra batteria proteggendo allo stesso tempo sia la batteria che il vostro veicolo.

1. Avviare il motore dell'auto prima di collegare il dispositivo di raffreddamento alla presa dell'auto.
2. Dopo aver spento il motore : avete spento il motore del vostro veicolo. Il sistema controllerà la tensione della vostra batteria e spengerà automaticamente il sistema termoelettrico della ghiacciaia se la tensione della batteria è inferiore a 11,5V ~, e il LED rosso diventa rosso (Disegno F2). A seconda del tipo di batteria e della sua capacità di mantenere la carica, lo spegnimento del dispositivo di raffreddamento termoelettrico può aver luogo in pochi minuti. Il sistema termoelettrico della ghiacciaia riprenderà a funzionare solo al momento di avviare il veicolo.
3. Se la tensione della batteria del veicolo raggiunge la tensione di scollegamento, staccare la spina del dispositivo di raffreddamento dalla presa di alimentazione in cc del veicolo, avviare il veicolo e attendere alcuni minuti prima di inserire di nuovo il dispositivo di raffreddamento.

Con tensione da 230 V ~, se si utilizza un trasformatore diverso dal CAMPINGAZ® 230 V ~ / 12 V-: Euro Transformer, il sistema di controllo della batteria potrebbe impedire il funzionamento del dispositivo di raffreddamento. In ragione delle variazioni di tensione della presa principale (230 V ± 10 %) o di una potenza troppo debole del vostro trasformatore. Passare al CAMPINGAZ® 230 V ~ / 12 V-: Euro Transformer dotato di sistema Autoswitch per ottenere il corretto funzionamento del Campingaz Cooler.

#### 4.1.2 FUNZIONE: FreezeGuard

Quando la temperatura all'interno del dispositivo di raffreddamento sta per arrivare a 0 ° C, l'unità interrompe automaticamente il raffreddamento per evitare il congelamento del contenuto.

#### 4.1.3 FUNZIONE: risparmio energetico

Per ridurre al minimo il consumo di energia del dispositivo di raffreddamento durante il funzionamento:

- Evitare di esporre la vostra ghiacciaia all'azione diretta dei raggi del sole.
- Evitare di lasciare il coperchio aperto.
- Per mantenere prestazioni ottimali del dispositivo di raffreddamento, limitare la frequenza e la durata di apertura del coperchio.
- Utilizzare il dispositivo di raffreddamento a regolazione ECO per ridurre il consumo energetico del dispositivo di raffreddamento.

Assicurarsi che il frigorifero portatile non sia riempito eccessivamente e che l'aria possa circolare in modo adeguato tra quanto contenuto nel frigorifero portatile.

### 4.2. MODALITÀ DI FUNZIONAMENTO/CARATTERISTICHE DEL SELETTORE

Il dispositivo di raffreddamento Campingaz è dotato di un selettore di controllo (fig. G) che vi permetterà di scegliere la modalità di funzionamento di tale dispositivo a seconda delle vostre esigenze e preferenze.

**1/ Impostazione OFF:** Questa impostazione interrompe definitivamente il funzionamento del dispositivo di raffreddamento, senza la necessità di scollegare il cavo elettrico.

**2/ Impostazione ECO:** quando il dispositivo di raffreddamento opera in posizione ECO, permette un elevato livello di risparmio energetico. Da un Delta T (differenza di temperatura tra temperatura esterna ed interna) di circa 8 -10 °C. Ad esempio, se la temperatura esterna è di 21 °C, la temperatura all'interno del refrigeratore raggiungerà circa gli 11- 13 °C.

Questa impostazione è consigliata per l'uso a lungo termine (diversi giorni) e per l'utilizzo in auto con aria condizionata o a temperature esterne fino a 21 °C.

**3/ impostazione MAX:** questa impostazione offre le prestazioni di raffreddamento massime e più all'avanguardia. Quando il dispositivo di raffreddamento opera in posizione MAX, il Delta T è di circa 17-18 °C.

In questa posizione, la temperatura all'interno del refrigeratore è inferiore nella posizione ECO ma viene consumata più energia.

Questa impostazione è consigliata per un uso a breve termine e per l'uso in condizioni calde.

**4/ impostazione NIGHT:** Questa modalità diminuisce la velocità della ventola per ridurre il livello di rumore e rendere il raffreddamento più silenzioso. In questa configurazione la temperatura interna è di circa 15 °C più bassa della temperatura ambiente.

### 5. CURA E MANUTENZIONE

Per evitare la contaminazione degli alimenti, è necessario seguire le seguenti istruzioni:

Scollegare sempre la ghiacciaia prima di pulirla. Per pulire la ghiacciaia, non utilizzare mai prodotti aggressivi o solventi, ma un panno umido, aggiungendovi eventualmente qualche goccia di detersivo per i piatti.

Se il frigorifero non viene utilizzato per un lungo periodo di tempo, è opportuno asciugarlo prima. È altresì importante fornire una buona ventilazione, per evitare la formazione di muffe.

Si raccomanda di lasciare il coperchio aperto quando l'apparecchio non viene utilizzato.

È possibile utilizzare il dispositivo di raffreddamento termoelettrico

CAMPINGAZ® per più giorni consecutivi, tuttavia è necessario spegnerlo regolarmente per permetterlo lo scongelamento e per svuotare l'acqua di condensa, se necessario.

Tenere la porta aperta per lunghi periodi di tempo può causare un aumento significativo della temperatura dei vani dell'apparecchio.

Pulire regolarmente le superfici che potrebbero venire a contatto con alimenti e sistemi di drenaggio accessibili.

Conservare carne e pesce crudi assicurandosi che non vengano a contatto con altri alimenti o che gocciolino su altri alimenti.

Non adatto per congelare alimenti freschi.

Se l'apparecchio di refrigerazione rimane vuoto per un lungo periodo di tempo, spegnerlo, scongelarlo, pulirlo e asciugarlo e lasciare la porta aperta per impedire la formazione di muffa all'interno dell'apparecchio.

Usare una spazzola per pulire le prese d'aria.

## 6. RIPARAZIONI

In caso di problema con la ghiacciaia termoelettrica, si consiglia di leggere attentamente quanto segue.

### 6.1. Problema di cavo

Se il cavo di alimentazione è danneggiato, deve essere sostituito dal Fabbricante o dal Servizio Assistenza o da una persona qualificata al fine di evitare pericoli. Vedi foglio separato.

### 6.2. Problema di connessione

La vostra ghiacciaia e l'elica posteriore del ventilatore non funzionano (LED verde spenta).

Non c'è corrente a livello dell'accendisigari del veicolo. Nella maggior parte dei veicoli si deve stabilire il contatto per far funzionare l'accendisigari. Se il contatto è stabilito ma la ghiacciaia non funziona, togliere immediatamente la presa e verificare quanto segue:

- Bussola dell'accendisigari: In caso di utilizzazione frequente, l'accendisigari può essere sporco di tabacco e questo può causare un cattivo contatto elettrico. Pulire con una spazzola non metallica.
- Se la spina della ghiacciaia si riscalda anormalmente nella presa dell'accendisigari, pulire la bussola o verificare che la spina sia correttamente assemblata.
- Collegamento 12 V-: Fusibile della spina di collegamento: la presa del cavo di alimentazione 12 V-: è protetta da un fusibile da 7 A. Per verificare che il fusibile non sia fuso, svitare la presa 12 V-: del cavo (Disegno H/H1).
- Sostituzione del fusibile per la spina Regno Unito: Dopo aver scollegato l'apparecchio dalla presa principale, estrarre il fusibile dal portafusibili per verificare che non abbia fuso.

### 6.3. Problema di raffreddamento

Il dispositivo di raffreddamento non funziona correttamente, ma il rotore esterno della ventola è in funzione. Aprire il coperchio per verificare la rotazione dell'elica interna:

- Se l'elica non gira, il motore del ventilatore è probabilmente guasto . Contattare il Servizio Assistenza.
- Se l'elica gira correttamente, il modulo Peltier è probabilmente guasto. Contattare il Servizio Assistenza.

### 6.4. Rumore

Il sistema termoelettrico richiede la presenza di una ventola per dissipare l'aria calda e creare la circolazione di aria fredda all'interno del dispositivo di raffreddamento. È possibile udire il motore del ventilatore quando il radiatore è collegato a una fonte di alimentazione.

## 7. RICICLAGGIO (DISEGNO I)

Questo simbolo di riciclaggio indica che l'apparecchio è oggetto di smistamento selettivo dei rifiuti.

Al termine della sua durata di vita, l'apparecchio va messo correttamente agli scarti.

L'apparecchio non va messo con i rifiuti municipali non smistati.

Non abbandonarlo nella natura, non incinerire: la presenza di determinate sostanze pericolose negli equipaggiamenti elettrici ed elettronici può nuocere all'ambiente e avere degli effetti potenziali sulla salute umana.

Se volete gettare il vostro apparecchio, consegnatelo ad un centro di

valorizzazione dei rifiuti specialmente previsto a tale scopo.  
 Informatevi presso le autorità locali.

#### CARATTERISTICHE TECNICHE (Drawing J)

	PowerBox® PLUS 24L 12V/230V	PowerBox® PLUS 28L 12V/230V	PowerBox® PLUS 36L 12V/230V
<b>Riferimento</b>	2000037453	2000037452	2000037448
Voltaggio	12V...	12V...	12V...
Mode	ECO	7 W	8 W
Power DC	MAX	48 W	54 W
	NIGHT	45 W	52 W
Mode	ECO	8.8 W	8.5 W
Power AC	MAX	57 W	75 W
	NIGHT	53 W	67 W
Capacità di raffreddamento Delta T* (+/-1°C)			
modalità MAX a 32 ° C ambiente	20.5 °C (+/-1.5 °C)	20 °C (+/-1 °C)	18 °C (+/-1 °C)
Capacità di raffreddamento Delta T* (+/-1°C)			
Modalità NIGHT a 25 ° C ambiente	15 °C (+/-1 °C)	15 °C (+/-1 °C)	16 °C (+/-1 °C)
Sist. Controllo batteria	•	•	•
Isolante	PU	PU	PU
Unità di refrigerazione: sistema Peltier	•	•	•
Dimensioni (cm) (Drawing J)			
A	32,8	32,8	46,7
B	24,3	24,3	27,5
C	31	34,8	29
D	32,3	32,3	34,8
E	40,8	40,8	55,9
F	42,3	46,9	40,4

\* La differenza di temperatura, chiamata Delta T e indicata con il simbolo "ΔT", rappresenta la diminuzione di temperatura esistente tra l'interno e l'esterno del dispositivo di raffreddamento.

IT

# INSTRUCCIONES

**NOTA: a menos que se especifique de otro modo, los siguientes términos genéricos "aparato / unidad / producto / equipo / dispositivo" que aparecen en este manual de instrucciones se refieren todos al producto "Powerbox® PLUS 12V / 230V".**

Gracias por elegir la nevera termoeléctrica Powerbox®. Esperamos que esté completamente satisfecho con su nueva nevera termoeléctrica Powerbox®.

Al terminar de leer las instrucciones, por favor conserve este manual en un lugar seguro para consultas futuras.

## 1. SAFETY

Leer este manual de instrucciones detenidamente antes del uso. Esta nevera únicamente puede ser utilizada por niños de más de 8 años y personas con capacidades físicas, sensoriales o mentales reducidas o con falta de experiencia y conocimientos acerca de neveras si han recibido supervisión o instrucciones respecto al uso de la nevera de una forma segura y si comprenden los peligros involucrados. Los niños no deberán jugar con la nevera. La limpieza y el mantenimiento de usuario no serán realizados por niños sin supervisión.

Los niños con edades comprendidas entre 3 y 8 años pueden cargar y descargar equipos de refrigeración.

Nunca enchufe su nevera directamente a una toma de 230V~ con el enchufe de 12V (C1).

No conecte nunca su hielera a la toma de 230 V~ y a la toma de 12 V~ a la vez.

No derramar nunca líquido ni obstruir los orificios de ventilación de la nevera (dibujo A1-A2).

Evitar la exposición de su nevera termo-eléctrica a condiciones ambientales húmedas, lluvia o nieve.

La entrada de agua en la fuente de alimentación eléctrica, el motor del ventilador o cualquier otra pieza eléctrica puede resultar en un incendio, provocando lesiones personales y/o el fallo de componentes.

No añadir nunca hielo a la nevera termo-eléctrica. El hielo al derretirse puede dañar el ventilador y congelarse en el radiador.

## 2. ADVERTENCIA

**ADVERTENCIA:** esta nevera no ha sido diseñada para transporte ni servicios médicos y no ha sido sometida a las pruebas de la normativa para dispositivos médicos.

**ADVERTENCIA:** Cuando posicione el aparato, asegúrese de que el cable eléctrico no queda atrapado ni dañado.

**ADVERTENCIA:** No coloque regletas ni unidades de alimentación portátiles detrás del aparato.

Los dispositivos conectados a más de una fuente energética. El equipo debe usarse exclusivamente con el cargador desmontable para coches clase III.

La hielera Campingaz® es una hielera termoeléctrica y no una nevera, y está diseñada para ser usada en la clase de clima "N": un intervalo de temperatura ambiente de 16 °C a 32 °C.

La diferencia de temperatura, llamada Delta T y simbolizada por "ΔT", representa el descenso de temperatura entre el exterior y el interior de la nevera a 32 °C.

Para una temperatura ambiente inferior a 20 °C, el rendimiento refrigerante no permite conservar productos congelados, ni hacer hielo.

En consecuencia, la nevera no debe ser considerada como un refrigerador para la conservación de comida congelada.

Esta nevera tiene un motor. Por tanto, requiere una buena circulación del aire para funcionar correctamente.

No impedir nunca la circulación del aire generada por las hélices exterior e interior del ventilador del aparato.

Evitar colocar la nevera en funcionamiento en el maletero del coche, a menos que usted tenga un MPV o una furgoneta

(dibujo B). Cuando el coche esté aparcado, dejar las ventanas ligeramente abiertas.

Evitar la exposición de su nevera termo-eléctrica a la luz directa del sol.

En función de la humedad del aire, del tipo de alimento almacenado y del tiempo de utilización, el sistema puede condensar una cantidad de agua más o menos importante dentro de la nevera.

No almacene sustancias explosivas como latas de aerosol con propulsor inflamable en este aparato.

## 3. CONNECTION

### 3.1. CONEXIÓN a 12 V~:

Conectar el cable en la toma de la nevera marcada como de 12 V~ (dibujo C1).

Conectar entonces la clavija para el vehículo (dibujo C2) en la toma del vehículo o en cualquier otra fuente de alimentación de 12 V~ (dibujo D)

Para los modelos equipados con control de batería: ver las condiciones específicas en el punto 4.1.1.

Asegúrese de que el enchufe de la nevera se introduce completamente en la toma eléctrica del coche, de acuerdo con la marca que hay en el enchufe. Una mala conexión (dibujo K) podría hacer que el enchufe se derritiera.

### 3.2. CONEXIÓN a 24 V~:

Si usted tiene una batería de 24 V (Camiones, ciertas 4x4), conecte el extremo del cable (dibujo C2) en un convertidor de 24 V~ /12 V~ vendido separadamente.

### 3.3. LED (Luz) (dibujo F)

La luz verde encendida (dibujo F1) significa que la nevera funciona en modo "frío".

La luz roja (dibujo F2) "parpadeando" significa que el control de batería ha apagado el motor de la nevera debido a que la batería del coche está a un nivel por debajo de 11.5 V~ (más detalles en la sección 4.1.1.).

### 3.4. conexión de 230V~ (modelos continental y del Reino Unido con transformador incorporado 12V / 230V~)

Los modelos de 12 V~ /230 V~ llevan incorporado un transformador de 230 V~ /12 V~: que le permite conectar su hielera directamente a una toma de pared.

Conecte el cable de CA en la toma de la hielera marcada como de 230 V (dibujo C3).

Luego coloque el enchufe de CA en una toma de alimentación de 230 V~ (dibujo C4).

## 4. FUNCIONAMIENTO

Para mejorar las prestaciones térmicas al estar de viaje, acampada, en un hotel o en casa, recomendamos encarecidamente que ponga en marcha su hielera enchufándola en una fuente de alimentación eléctrica unas pocas horas antes de partir.

### 4.1. CARACTERÍSTICAS Y USO

- Adecuado para su uso en un camping.

- Este aparato está pensado para un uso doméstico o similar.

#### 4.1.1. CARACTERÍSTICA: Control de batería

Para obtener resultados óptimos, colocar en la nevera termo-eléctrica Campingaz® comida y bebidas frías que ya hayan sido previamente enfriadas.

Se mantendrán fríos por más tiempo.

Importante: Para mejorar el rendimiento térmico durante un viaje, en un camping, un hotel o en la casa, antes de salir, le recomendamos encarecidamente utilizar el transformador Euro Transformer 230 V ~/12 V~: CAMPINGAZ® que se vende por separado (dibujo D).

Gracias al sistema "AutoSwitch", el voltaje suministrado permanecerá estable a pesar de las variaciones de voltaje de

la red. (230 V  $\pm$  10 %). Con un transformador que no sea el CAMPINGGAZ®, su nevera termo-eléctrica podría no funcionar y CAMPINGGAZ® no será considerado responsable por esto.

#### 4.1.2 CARACTERÍSTICA: FreezeGuard

Cuando la temperatura interior de la hielera está a punto de caer hasta 0 °C, la unidad deja de enfriar automáticamente para evitar que el contenido se congele.

#### 4.1.3 CARACTERÍSTICA: Ahorro energético

Para minimizar el consumo de energía de su hielera durante el funcionamiento:

- Evitar exponer su nevera a los rayos directos del sol.
- Evitar dejar la tapa abierta.
- Para mantener un rendimiento óptimo de su hielera, limite la frecuencia y la duración de la abertura de la tapa.
- Use su hielera en el ajuste ECO para reducir el consumo de potencia de su hielera.

Asegúrese de que la caja de refrigeración no esté demasiado llena y de que pueda circular aire entre el contenido de la caja de refrigeración.

### 4.2. MODOS DE FUNCIONAMIENTO / CARACTERÍSTICAS DEL DISCO DE CONTROL

Su hielera Campingaz está provista de un disco de control (Fig. G) que le permitirá escoger la forma en que su hielera funcionará dependiendo de sus necesidades y preferencias.

**1/ Ajuste DESACTIVADO:** este ajuste apaga por completo el funcionamiento de la hielera sin necesidad de retirar el cable del enchufe.

**2/ Ajuste ECO:** Cuando la nevera funciona en posición ECO, permite un alto nivel de ahorro de energía. Da una Delta T (diferencia entre la temperatura exterior y la interior) de aproximadamente 8°C a 10°C. Por ejemplo, si la temperatura exterior es de 21°C, la temperatura dentro de la nevera alcanzará aproximadamente de 11°C a 13°C.

Este ajuste se recomienda para un uso de largo plazo (varis días) y para usar en coches con aire acondicionado o en temperaturas exteriores de hasta 21°C.

**3/ Ajuste MAX:** Ofrece el rendimiento máximo total de enfriamiento. En posición MAX, la Delta T es de aproximadamente 17°C a 18°C.

En esta posición, la temperatura en el interior de la nevera es más baja que en la posición ECO, pero se consume más energía. Este ajuste se recomienda para periodos cortos, uso en el momento o en condiciones de calor.

**4/ Ajuste NOCTURNO:** este modo reduce la velocidad del ventilador para disminuir el nivel de ruido y hacer que la hielera sea más silenciosa. En esta configuración la temperatura interior es de unos 15 °C por debajo de la temperatura ambiente

### 5. CUIDADO Y MANTENIMIENTO

Para evitar la contaminación alimentaria hay que seguir las siguientes instrucciones:

Antes de proceder a la limpieza de su nevera, sírvase desconectarla de toda alimentación eléctrica. Cuando limpie la nevera, por favor absténgase de usar un agente limpiador agresivo o disolvente. La mejor manera de limpiar la nevera es con un paño húmedo, es posible utilizar un lavavajillas líquido.

Si la nevera no se va a utilizar durante un período de tiempo prolongado, debería secarse de antemano. También es importante proporcionar una buena ventilación con el fin de evitar la formación de moho.

Se recomienda dejar la tapa abierta cuando el aparato no esté en uso.

La nevera termo-eléctrica CAMPINGGAZ® se puede utilizar continuamente durante varios días seguidos, pero se tiene que desconectar con regularidad para descongelarla y vaciar el agua condensada, de ser necesario.

Mantener abierta la puerta durante largos periodos de tiempo puede provocar un aumento importante de la temperatura de los compartimentos del aparato.

Limpie con regularidad las superficies que puedan entrar en contacto con alimentos y los sistemas de drenaje accesibles.

Guarde la carne cruda y el pescado asegurándose de que no entren en contacto con otros alimentos ni gotean sobre estos.

No es adecuado para congelar comida fresca.

Si va a dejar el equipo de refrigeración vacío durante un periodo largo de tiempo, deberá apagarlo, descongelarlo, limpiarlo y secarlo. Deje la puerta abierta para evitar la formación de moho en su interior.

Utiliza un cepillo para limpiar los orificios de ventilación.

### 6. PROBLEMAS MÁS FRECUENTES

Si tuviera algún problema con su nevera termo-eléctrica, aconsejamos leer lo siguiente con atención.

#### 6.1. Problemas de conexión

Si el cable de alimentación eléctrica está dañado, debe ser sustituido por el fabricante, por el servicio postventa del mismo o por una persona de cualificación similar, con el fin de evitar riesgos. Vea la hoja de cálculo por separado.

#### 6.2. Problemas de conexión

Su nevera y la hélice exterior del ventilador no funcionan (LED-Luz verde apagada).

Comprobar el enchufe del encendedor del coche. La mayoría de los vehículos deben tener el contacto encendido para que el mechero funcione. Si el contacto está encendido, pero la nevera no está operativa, retirar el enchufe inmediatamente y realizar las siguientes comprobaciones:

- El enchufe del mechero: cuando un mechero se usa con frecuencia, puede estar sucio de tabaco provocando un mal contacto eléctrico. Limpiarlo con un cepillo no metálico.
- Si el enchufe de la nevera se calienta demasiado en el mechero, limpiarlo y asegurarse de que está conectado correctamente.
- Conexión a 12 V::: Fusible del conector: el conector de su cable de alimentación a 12 V::: está protegido por un fusible (7 A). Comprobar que el fusible no se haya fundido desatornillando el conector de 12 V::: del cable (dibujo H/H1).
- Cambio de fusible para el enchufe del Reino Unido: Después de haber desconectado su aparato de la red, verificar que el fusible no se haya fundido retirándolo del portafusibles.

#### 6.3. Problema de refrigeración

Su nevera no está funcionando correctamente pero el rotor exterior del ventilador está en marcha. Abrir la tapa para comprobar la rotación de la hélice interior:

- Si la hélice no gira, es probable que el motor del ventilador esté defectuoso, contacte con el Servicio Postventa.
- Si la hélice gira correctamente, es probable que el Sistema Peltier esté defectuoso, contacte con el Servicio Postventa.

#### 6.4. Ruido

El sistema termo-eléctrico requiere un ventilador para disipar el aire caliente y generar circulación de aire frío en el interior de la nevera. Se puede escuchar el motor del ventilador cuando la nevera está conectada a una fuente de alimentación eléctrica.

### 7. RECICLADO (DIBUJO I)

Este símbolo de reciclado significa que este aparato es objeto de una recogida selectiva.

Al final de su vida útil, el aparato debe ser desechado correctamente.

El aparato no debe ser puesto con los residuos municipales no clasificados.

No arrojarlo en la naturaleza y no incinerarlo: la presencia de ciertas sustancias peligrosas en los equipos eléctricos y electrónicos puede ser perjudicial para el medio ambiente y tener efectos potenciales en la salud humana.

Si usted desea deshacerse de su aparato, sírvase llevarlo a un centro de valorización de residuos previsto especialmente para este fin.

Solicite información a las autoridades locales.

ES

**CARACTERÍSTICAS TÉCNICAS (dibujo J)**

	<b>PowerBox® PLUS 24L 12V/230V</b>	<b>PowerBox® PLUS 28L 12V/230V</b>	<b>PowerBox® PLUS 36L 12V/230V</b>
<b>Referencia</b>	2000037453	2000037452	2000037448
<b>Voltaje</b>	12V:~	12V:~	12V:~
<b>Modo de alimentación de CC</b>	ECO	7 W	8 W
	MAX	48 W	54 W
	NIGHT	45 W	52 W
<b>Modo de alimentación de CA</b>	ECO	8.8 W	8.5 W
	MAX	57 W	75 W
	NIGHT	53 W	67 W
<b>Capacidad de refrigeración Delta T* (+/-1°C)</b>			
<b>modo MAX a 32 ° C de temperatura ambiente</b>	20,5 °C (+/-1.5 °C)	20 °C (+/-1 °C)	18 °C (+/-1 °C)
<b>Capacidad de refrigeración Delta T* (+/-1°C)</b>			
<b>Modo NIGHT a 25 ° C de temperatura ambiente</b>	15 °C (+/-1 °C)	15 °C (+/-1 °C)	16 °C (+/-1 °C)
<b>Control de batería</b>	•	•	•
<b>Aislamiento</b>	PU	PU	PU
<b>Unidad de refrigeración: sistema Peltier</b>	•	•	•
<b>Dimensiones (cm) (dibujo J)</b>			
A	32.8	32.8	46.7
B	24.3	24.3	27.5
C	31	34.8	29
D	32.3	32.3	34.8
E	40.8	40.8	55.9
F	42.3	46.9	40.4

\* La diferencia de temperatura, llamada Delta T y simbolizada por "ΔT", representa el descenso de temperatura entre el exterior y el interior de la nevera.

# MANUAL DE INSTRUÇÕES

**NOTA: Exceto se indicado de outro modo, os termos genéricos seguintes “aparelho / unidade / produto / equipamento / dispositivo” que aparecem neste manual de instruções referem-se todos ao produto “Powerbox® PLUS 12V / 230V”.**

Agradecemos que tenha escolhido a geleira termoelétrica Powerbox®. Esperamos que esteja totalmente satisfeito com o seu novo refrigerador termoelétrico da Powerbox®.

Depois de terminar a leitura das instruções, por favor, mantenha este manual num lugar seguro para consulta futura.

## 1. SEGURANÇA

Leia atentamente este manual de instruções antes de qualquer utilização.

Este refrigerador pode ser utilizado por crianças com 8 anos ou mais e por pessoas com capacidades físicas, sensoriais ou mentais reduzidas ou sem experiência ou sem conhecimentos sobre refrigeradores, apenas sob supervisão ou com instruções referentes à utilização de um refrigerador de um modo seguro e que entendam os perigos envolvidos. As crianças não devem brincar com o refrigerador.

Equipamentos de refrigeração podem ser carregados e descarregados por crianças dos 3 aos 8 anos.

Nunca ligue a sua geleira diretamente a uma fonte de alimentação de 230V~ através da tomada de 12V (C1).

Nunca ligue a sua caixa de gelo a tomada de 230 V~ e a tomada de 12 V~: em simultâneo.

Nunca deitar líquidos nas aberturas de ventilação nem obstruir as aberturas de ventilação da geleira (Desenho A1-A2).

Não expor a geleira eléctrica à chuva nem à neve.

A entrada de água na fonte de alimentação, no motor do ventilador ou noutros componentes eléctricos podem provocar incêndio, causando danos pessoais e/ou avaria do componente.

Não coloque gelo nesta geleira eléctrica.

A água da fonte pode danificar o motor do ventilador e congelar nas alhetas do radiador.

## 2. AVISO

**AVISO:** esta geleira não foi concebida para transportes médicos ou serviços e não foi testada em função das normas aplicáveis a dispositivos médicos.

**AVISO:** Ao posicionar a geleira, assegure-se que o cabo de alimentação não fica preso ou danificado.

**AVISO:** Não coloque extensões ou fontes de alimentação portáteis por trás da geleira.

O aparelho está ligado a mais do que uma fonte de energia. O aparelho só deve ser utilizado com o carregador de automóvel amovível de Classe III fornecido.

A geleira Campingaz® é uma geleira termoelétrica e não um frigorífico, destinada a ser utilizada na classe de clima “N” : numa faixa de temperaturas ambientes de 16 ° C a 32 ° C.

A diferença de temperatura, designada Delta T e representada pelo símbolo “ΔT”, representa a redução em temperatura entre o exterior e o interior do refrigerador em 32 ° C.

Para uma temperatura ambiente inferior a 20 °C, a performance refrescante não permite conservar produtos congelados, nem fazer gelo.

Assim, o refrigerador não deve ser considerado como um congelador para conservação de alimentos congelados.

Esta geleira gera calor. Requer portanto uma boa circulação de ar para que possa funcionar convenientemente.

Nunca impedir a circulação de ar criada pela ventoinha exterior e interior do ventilador do aparelho.

Evite pôr a geleira em funcionamento na bagageira da sua viatura, excepto se possuir uma viatura do tipo Monovolume ou Break

(Desenho B). Quando a utilizar num veículo em estacionamento, deve entreabrir as janelas.

Evite expor a geleira directamente aos raios solares.

Em função da humidade do ar, do tipo de alimento conservado e do tempo de utilização, o sistema pode condensar uma quantidade de água mais ou menos importante dentro da geleira.

Não guarde matérias explosivas tais como embalagens aerossóis com um combustível inflamável neste aparelho.

## 3. LIGAÇÃO

### 3.1. Ligação 12 V :::

Ligue o fio à tomada de refrigerador marcada com 12 V::: (Desenho C1).

Depois ligue a tomada do carro (Desenho C2) à tomada do veículo ou a qualquer outro fornecimento energia de 12V::: (Desenho D)

Para os modelos equipados com controlo de bateria: ver condições específicas em 4.1.1.

Assegure que a ficha da geleira está totalmente encaixada no tomada do carro de acordo com a marca na ficha. A ficha da geleira pode derreter devido a uma ligação incorreta (Desenho K).

### 3.2. Ligação 24 V :::

Se tiver uma bateria de 24 V (Camiões, alguns 4x4), ligue a ponta do cabo (Desenho C2) num conversor 24 V::: /12 V::: vendido separadamente.

### 3.3. LED (Desenho F)

O LED verde aceso (Desenho F1) 4 significa que a geleira funciona no modo “frio”.

O LED vermelho intermitente (Desenho F2) significa que o controlador de bateria parou o motor da geleira porque a tensão da bateria da viatura é inferior a 11.5 V::: (mais detalhes no § 4.1.1.).

### 3.4. ligação de 230V~ (12V / 230V~ modelo continental e do Reino Unido com transformador incorporado)

Os modelos de 12 V:::/230 V~ têm embutido um transformador 230 V~ /12 V::: que permite ligar a geleira diretamente a uma tomada de parede.

Ligue o cabo AC na tomada da geleira que marca 230V (desenho C3).

Em seguida, ligue a tomada AC a uma rede elétrica de alimentação de 230 V~ (desenho C4).

## 4. FUNCIONAMENTO

Com a finalidade de melhorar o desempenho térmico quando viaja, faz campismo, no hotel ou em casa, recomendamos vivamente que ponha a carregar a bateria da geleira numa fonte de energia algumas horas antes de sair.

Tire os alimentos do frigorífico e encha o refrigerador no último instante.

### 4.1. FUNCIONALIDADES E UTILIZAÇÃO

- Adequado para utilização em campismo.

- Este aparelho destina-se a ser utilizado em habitações ou em aplicações semelhantes.

#### 4.1.1. CARACTERÍSTICAS:Controlador de bateria

O sistema de controlo de bateria verifica em permanência o estado de carga da sua bateria e protege assim a sua bateria e a sua viatura em qualquer momento.

1. Ligue o motor do seu carro antes de ligar o refrigerador à tomada do carro.
2. Depois do corte do motor: acaba de desligar o motor da sua viatura. O sistema controla a voltagem da bateria e corta automaticamente o sistema termoelétrico da geleira quando a voltagem da bateria for inferior a 11.5 V::: , e o LED encarnado fica encarnado (Desenho F2). Dependendo do tipo de bateria e da sua capacidade para manter a carga, o tempo para desligar o refrigerador termoelétrico pode ocorrer em poucos minutos. O sistema termoelétrico do seu



refrigerador iniciará apenas quando voltar a ligar o seu carro. O sistema termoelectrico da geleira só entrará em funcionamento quando puser o motor a trabalhar.

3. No caso da bateria do seu veículo atingir o corte de tensão: retire a ficha do refrigerador da tomada dc de fornecimento de energia, ligue o veículo e aguarde alguns minutos antes de voltar a ligar a ficha.

Em modo de 230 V ~, se utilizar um transformador diferente do CAMPINGAZ® 230 V ~/12 V::: Euro Transformer, o sistema de controlo da bateria pode fazer com que o refrigerador não trabalhe. Isto é devido às variações de tensão da corrente (230 V ± 10 %) ou a uma potência muito baixa do seu transformador. Mude para o CAMPINGAZ® 230 V ~/12 V::: Euro Transformer equipado com o sistema de Comutação Automática e o seu Refrigerador Campingaz trabalhará de forma correcta.

#### 4.1.2. CARACTERÍSTICAS: Congelador

Quando a temperatura no interior do congelador está próxima dos 0 ° C, a unidade pára automaticamente o arrefecimento para evitar o congelamento do seu conteúdo.

#### 4.1.3. CARACTERÍSTICAS: Poupança de energia

Para minimizar o consumo de energia da sua geleira durante a operação:

- Evite expor a geleira à luz directa do sol.
- Evite deixar a tampa aberta.
- Com a finalidade de manter um desempenho ideal da geleira, limite a frequência e a duração da abertura da sua tampa.
- Utilize a sua geleira no modo ECO para reduzir o consumo de energia da mesma.

Certifique-se que a geleira não está demasiado cheia para que o ar possa circular adequadamente entre o conteúdo da mesma.

#### 4.2 MODO DE FUNCIONAMENTO / FUNÇÕES INDICADORAS

A sua geleira Campingaz está equipada com um botão de controlo (fig. G) que permitirá que escolha a forma de funcionamento da geleira dependendo das suas necessidades e preferências.

**1/ Configuração DESLIGADO:** esta configuração desliga por completo a geleira sem a necessidade de desligar o cabo de alimentação.

**2/ Configuração ECO :** Quando a geleira funciona na posição ECO, permite um nível muito elevado de poupança de energia. Proporciona um Delta T (diferença entre a temperatura exterior e interior) de aproximadamente 8°C a 10°C. Por exemplo, se a temperatura exterior for de 21°C, a temperatura no interior da geleira atingirá aproximadamente 11°C a 13°C.

Esta configuração é recomendada para utilização de longo prazo (vários dias) e para utilização em carros com ar condicionado ou em temperaturas exteriores até 21°C.

**3/ Configuração MAX :** Esta configuração oferece um desempenho de arrefecimento máximo e único. Quando a geleira funciona na posição MAX, o Delta T é de aproximadamente 17°C a 18°C.

Nesta posição, a temperatura no interior da geleira é inferior à da posição ECO mas é consumida mais energia.

Esta configuração é recomendada para utilização de curto prazo ou de um dia e para utilização em condições de calor.

**4/ Configuração NOITE:** Este modo reduz a velocidade do ventilador para reduzir o nível de ruído e tornar a geleira mais silenciosa. Nesta configuração, a temperatura no interior é de aprox. 15 ° C abaixo da temperatura ambiente

#### 5. MANUTENÇÃO E LIMPEZA

Para evitar a contaminação de alimentos, as seguintes instruções devem ser seguidas:

Antes de limpar a geleira, desligue-a de qualquer alimentação eléctrica. Para limpar a geleira, nunca utilize nenhum produto de limpeza agressivo nem solvente. O melhor é limpá-la com um pano húmido adicionando eventualmente algumas gotas de detergente para lavar louça.

Se a geleira não for utilizada por um longo período de tempo, deve ficar previamente completamente seca. É, também, importante que tenha uma boa ventilação, para evitar a formação de bolor.

Recomenda-se que deixe a tampa aberta quando o aparelho não

está a ser utilizado.

Pode utilizar o refrigerador termoelectrico da CAMPINGAZ® durante alguns dias, mas é necessário desligar com regularidade com a finalidade de descongelar e para esvaziar a água condensada, se necessário.

Deixar a porta aberta durante longos períodos pode resultar num aumento significativo da temperatura dos compartimentos da geleira.

Limpe regularmente as superfícies que possam entrar em contacto com os alimentos e sistemas de drenagem acessíveis.

Guarde carne e peixe de forma a que não entrem em contacto com outros alimentos ou pinguem em cima de outros alimentos.

Não é adequado para congelar alimentos frescos.

Se for deixar o equipamento de refrigeração durante um longo período de tempo, desligue, descongele, limpe e seque-o, e deixe a tampa aberta para evitar o aparecimento de bolor no interior. Utilize uma escova para limpar as aberturas de ventilação.

#### 6. GUIA DE PROBLEMAS

Se tiver um problema com a sua geleira termoelectrica, é aconselhável que leia atentamente o seguinte.

##### 6.1. Problema de cabo

Se o cabo de alimentação estiver danificado, deve ser substituído pelo Fabricante ou pelo Serviço Pós-Venda ou por uma pessoa qualificada, a fim de evitar Perigos. Veja na folha em separado.

##### 6.2. Problema de ligação

A geleira e a ventoinha exterior do ventilador não funcionam (LED verde apagado).

Talvez não haja tensão ao nível do isqueiro do veículo. Na maioria dos veículos a ignição deve ser ligada para assegurar o funcionamento do isqueiro. Se a ignição estiver ligada e se a geleira não funcionar, retire a ficha da tomada e faça as seguintes verificações:

- Tomada do isqueiro: Em caso de utilização frequente, pode estar sujo devido aos restos de tabaco, o que pode provocar um mau contacto eléctrico. Limpe-a então com uma escova não metálica.
- Se a ficha da geleira aquecer anormalmente na tomada do isqueiro, limpe a tomada ou verifique se a ficha está montada correctamente.
- Ligação 12 V::: Fusível da ficha de ligação: a tomada do seu cabo de alimentação 12 V::: está protegida por um fusível 7 A. Verifique se o fusível não está queimado desapertando a tomada 12 V::: do cabo (Desenho H/H1).
- Výměna pojistky v zástrčkách pro UK: Depois de ter desligado o seu aparelho da corrente, verifique se o fusível não está queimado retirando-o do porta-fusível.

##### 6.3. Problema de arrefecimento

O seu refrigerador não está a trabalhar bem mas o ventilador do rotor está a funcionar. Abra a tampa para verificar a rotação da ventoinha interior:

- Se a ventoinha não trabalhar, o motor do ventilador está provavelmente defeituoso. Contacte o Serviço de apoio ao cliente.
- Se a ventoinha trabalhar correctamente, o módulo Peltier está provavelmente defeituoso. Contacte o Serviço de apoio ao cliente.

##### 6.4. Ruído

O sistema termoelectrico requiere um ventilador para dissipar o ar quente e para criar circulação de ar frio no interior do refrigerador. O motor de ventilação pode ser ouvido quando o refrigerador está ligado a uma fonte de alimentação.

#### 7. RECICLAGEM (DESENHO I)

Este símbolo de reciclagem significa que este aparelho pode ser posto numa colecta selectiva.

No fim de vida, o aparelho deve ser posto correctamente no lixo.

O aparelho não deve ser posto no lixo doméstico não seleccionado.

Não deve deitá-lo fora em qualquer lugar nem incinerá-lo porque a presença de certas substâncias perigosas nos equipamentos eléctricos e electrónicos pode ser prejudicial para o ambiente e ter consequências potenciais sobre a saúde humana.

Se quiser deitar for o seu aparelho, ponha-o num centro de valorização dos detritos especialmente previsto para este efeito.

Informe-se junto das entidades locais.



**CARACTERÍSTICAS TÉCNICAS (esquema J)**

	<b>PowerBox® PLUS 24L 12V/230V</b>	<b>PowerBox® PLUS 28L 12V/230V</b>	<b>PowerBox® PLUS 36L 12V/230V</b>
<b>Referência</b>	2000037453	2000037452	2000037448
<b>Voltagem</b>	12V:~	12V:~	12V:~
<b>Modo de alimentação DC</b>	ECO	7 W	8 W
	MAX	48 W	54 W
	NIGHT	45 W	52 W
<b>Modo de alimentação AC</b>	ECO	8.8 W	8.5 W
	MAX	57 W	75 W
	NIGHT	53 W	67 W
<b>Capacidade de arrefecimento Delta T* (+/-1°C)</b>			
<b>Modo MAX a 32 ° C de temperatura ambiente</b>	20.5 °C (+/-1.5 °C)	20 °C (+/-1 °C)	18 °C (+/-1 °C)
<b>Capacidade de arrefecimento Delta T* (+/-1°C)</b>			
<b>Modo NIGHT12 a 25 ° C de temperatura ambiente</b>	15 °C (+/-1 °C)	15 °C (+/-1 °C)	16 °C (+/-1 °C)
<b>Controlo de bateria</b>	•	•	•
<b>Isolamento</b>	PU	PU	PU
<b>Unidade de refrigeração sistema Peltier</b>	•	•	•
<b>Dimensões (cm) (esquema J)</b>			
A	32.8	32.8	46.7
B	24.3	24.3	27.5
C	31	34.8	29
D	32.3	32.3	34.8
E	40.8	40.8	55.9
F	42.3	46.9	40.4

\* A diferença de temperatura, designada Delta T e representada pelo símbolo "ΔT", representa a redução em temperatura entre o exterior e o interior do refrigerador.

# BRUKSANVISNING

**OBS: Om inte annat anges avses produkten "Powerbox® PLUS 12V / 230V" med samtliga följande allmänna begrepp "apparat/enhet/produkt/utrustning/anordning" i denna instruktionsmanual.**

Tack för att du valt termoelektrisk kylbehållare Powerbox®. Vi hoppas att du är helt nöjd med din nya Powerbox® termoelektriska kylbox.

Läs och spara manualen.

## 1. SÄKERHET

Läs bruksanvisningen först.

Kylboxen får användas av barn som är minst 8 år gamla och personer med nedsatt fysisk, sensorisk eller mental förmåga, eller som saknar erfarenhet av och kunskaper om kylboxar, endast om dessa personer övervakas eller har fått lära sig hur man på ett säkert sätt använder kylboxen och förstår faran. Barn får inte leka med kylboxen. Rengöring och underhåll ska inte genomföras av barn utan övervakning.

Barn i åldrarna 3 till 8 år får fylla upp och ta ur kylapparater.

Anslut aldrig kylboxen direkt till 230V~ genom 12V-uttaget (C1).

Anslut aldrig samtidigt kylväskan till 230 VA uttag och 12 V~: uttag. Håll aldrig in någon vätska i kylboxens ventilationshål och täpp inte till ventilationshålen (figur A1-A2).

Den elektriska kylboxen får inte utsättas för regn eller snö.

Om vatten kommer in i strömkällan, fläktmotorn eller andra elkomponenter kan brand uppstå, vilket kan orsaka personskada och/eller komponentfel.

Is får aldrig användas i denna elektriska kylbox.

Smältvattnet kan skada fläktmotorn och frysa fast på kylflänsarna.

## SE

## 2. VARNING

**WARNING:** kylaren är inte utformad för medicinska transporter eller tjänster och har inte testats enligt tillämpliga normer för medicinsk utrustning.

**WARNING:** Se till att nätkabeln inte fastnar eller skadas när du placerar ut enheten.

**WARNING:** Placera inte grenuttag eller bärbar strömförsörjning bakom enheten.

Produkten kan anslutas till mer än en energikälla.

Produkten ska bara användas tillsammans med den medföljande, avtagbara klass III-billaddaren.

Kylboxen Campingaz® är termoelektrisk. Anordningen är inget kylskåp. Produkten används enligt klimatklass N: en omgivningstemperatur av 16°C - 32°C.

Temperaturskillnaden Delta T, som skrivs ΔT, betecknar temperatursänkningen mellan utsidan och insidan på kylboxen, vid 32 °C.

Om omgivande temperaturen är lägre än 20 °C, så ger nedkylningsförmågan ingen möjlighet att förvara djupfrysade produkter eller framställa is.

Följaktligen får kylboxen inte användas som frysfrys för förvaring av frysta livsmedel.

Denna kylbox alstrar värme. behövs följaktligen god luftväxling för att kunna fungera ordentligt.

Förhindra aldrig den luftväxling som skapas av fläktens yttre och inre propellrar.

Undvik att placera en kylbox i drift i bilens bagageutrymme, om du inte har en bil av typ Monospace eller en herrgårdsvagn (figur B). Om kylboxen används i ett parkerat fordon, bör vindrutorna öppnas på glänt.

Undvik att utsätta kylboxen för direkt solstrålning.

Beroende på rådande luftfuktighet, typ av förvarat livsmedel och

på hur länge kylboxen är på, kan systemet alstra en varierande mängd kondensvatten inuti kylboxen.

Förvara inte explosivt ämne, t.ex. sprejburk med brännbart drivmedel, i denna anordning.

## 3. ANSLUTNING

### 3.1. Anslutning till 12 V ~:

Anslut sladden till kylboxuttaget med märkningen 12 V~: (figur C1).

Anslut bilkontakten (figur C2) till fordonets biluttag eller annan 12 V~: strömkälla (figur D).

För modeller med batterikontroll, se specifika förhållanden i 4.1.1.

Se till att kylarpluggen skjuts in hela vägen i biluttaget enligt markeringen på kontakten. Felaktig anslutning (figur K) kan leda till att kylarpluggen smälter.

### 3.2. Anslutning till 24 V ~:

Om du har tillgång till ett 24 V batteri (lastbilar, vissa 4-hjulsdrivna fordon), anslut sladdens ända (figur C2) till en 24 V~: /12 V~: omformare som säljs separat.

### 3.3. LYSDIOD (figur F)

Om den gröna lysdioden (figur F1) lyser, så betyder det att kylboxen fungerar i driftläget "kyla".

Om den röda lysdioden (figur F2) lyser med blinkande sken, så betyder det att batterivakten stängde motorn för att bilbatteriets spänning sjönk under 11.5 V~: (för ytterligare information ber vi om att hänvisa till avsnitt 4.1.1.).

### 3.4 230V anslutning (12V/230V~ på europeiska kontinenten och i Storbritannien med inbyggd transformator)

Modellerna med 12 V~:/230 VA har en inbyggd 230 VA/12 V~: transformator för direktanslutning till vägguttag.

Koppla AC-sladden till kylväskans plugg där det står 230 V (figur C3).

Anslut sedan AC-pluggen till 230 VA (figur C4).

## 4. DRIFT

För att förbättra den termala prestandan under resa, camping, hotell eller hemma, rekommenderas starkt att ansluta kylväskan till strömkälla några timmar innan du åker hemifrån.

Ta inte ut maten från kylskåpet för att lägga den i kylväskan förrän det är dags att ge sig av.

### 4.1. FUNKTIONER OCH ANVÄNDNING

- Passar för camping.

- Anordningen är till för hushåll och liknande.

#### 4.1.1. FUNKTION: Batterikontroll

Batteriets kontrollsystem kontrollerar kontinuerligt batteriets och fordonets laddningskick och skyddar på detta vis både batteriet och bilen i alla lägen.

1. Starta bilmotorn innan kylboxen ansluts till biluttaget.
2. Efter motorns avstängning: Föraren har just stängt av bilmotorn. Systemet kontrollerar batteriets spänning och stänger automatiskt av kylboxens värmeelektriska systemet när batterispänningen sjunker under 11.5 V~: , och den röda LED:n lyser rött (figur F2). Beroende på batterityp och laddningskapacitet slås den termoelektriska kylboxen av efter bara några minuter. Kylboxens värmeelektriska system kommer inte att starta igen förrän föraren startar om bilen.
3. Om fordonsbatteriet når strypspänning, dra ut kylboxens sladd på fordonets DC-strömkälla, starta fordonet och vänta i flera minuter innan du ansluter kylboxen igen.

I läget 230 V AC, om du använder en transformator som inte är CAMPINGAZ® 230 V AC/12 V~: eurotransformator, kan det hända att batterikontrollsystemet stänger av kylboxen. Detta beror på elnätets spänningsvariationer (230 V ± 10 %) eller på transformatorns låga effekt. Byt till CAMPINGAZ® 230 V AC/12 V eurotransformator utrustad med automatisk strömbrytare, så

fungerar Campinggaz kylboxen.

#### 4.1.2 FUNKTION: FreezeGuard

När temperaturen inuti kylväskan närmar sig 0°C, slutar enheten automatiskt kyla, så att inte innehållet fryses.

#### 4.1.3 FUNKTION: Energibesparing

Minska kylväsans energiförbrukningen så här:

- Undvik att utsätta kylboxen för direkt solstrålning.
- Undvik att lämna locket öppet.
- För att optimera kylväsans funktioner, öppna inte locket för ofta, och låt inte locket vara öppet för länge.
- Sätt kylväskan på ECO för att minska energiförbrukningen.

Lägg inte för mycket i kylväskan, och se till att tillräckligt med luft cirkulerar mellan det som ligger i kylväskan.

#### 4.2 LÄGEN/RATTFUNKTIONER

Campinggaz-kylväskan har kontrollratt (fig. G) där kylväsans funktioner väljs efter behov.

**1/ AV:** Kylväskan slås av helt utan att strömsladden behöver dras ur.

**2/ Energibesparing:** I energibesparingsläget är energibesparingen stor. Delta T (skillnaden mellan utomhus- och inomhustemperaturen) blir cirka 8°C - 10°C. Exempel: om externtemperaturen är 21°C blir interntemperaturen cirka 11°C - 13°C.

Inställningen rekommenderas för långtidsbruk (flera dagar) och för användning i luftkonditionerade bilar eller vid extertemperaturer på upp till 21°C.

**3/ MAX-inställning:** Maximala kylprestanda. I MAX-läget är Delta T cirka 17°C - 18°C.

Temperaturen internt i kylboxen är lägre än i energibesparingsläget, men det går åt mer energi.

Rekommenderas vid korttidsbruk och när det är varmt.

**4/ NATT:** Fläkthastigheten sänks för att göra kylväskan tystare. I detta läge sänks temperaturen inuti kylväskan till cirka 15°C under omgivningstemperaturen.

## 5. SKÖTSEL OCH VÅRD

För att undvika kontaminering av livsmedel ska följande instruktioner följas:

Innan rengöring av kylboxen påbörjas, se till att koppla ur elsladden. Använd aldrig något frätande rengöringsmedel eller lösningsmedel till rengöring av lådan. Det är bäst att rengöra den med en fuktigt tygbit, eventuellt med tillsats av några droppar diskmedel.

Om kylboxen ska förvaras en längre tid måste den torkas först. Vidare måste ventilationen vara god, så att mögel inte bildas.

Det rekommenderas att locket är öppet när produkten inte används.

Det går bra att använda CAMPINGGAZ® termoelektriska kylbox i många dagar i sträck. Kylväskan måste slås av då och då för avfrostning och för att tömma den på eventuellt kondensat.

Att hålla dörren öppen under långa perioder kan orsaka en betydande ökning av temperaturen i apparatens fack.

Rengör ytor regelbundet som kan komma i kontakt med livsmedel och tillgängliga dräneringssystem.

Förvara inte rått kött och fisk så att det kommer i kontakt med andra livsmedel eller droppar på andra livsmedel.

Inte lämpligt för att frysa in färska livsmedel.

Om kylapparaten kommer att stå tom under en längre period ska den stängas av, avfrostas, rengöras och torkas och dörren ska lämnas öppen för att förhindra tillväxt av mögel inuti apparaten. Rengör ventilerna med en borste.

## 6. REPARATION

Om det uppstår något problem med den termoelektriska kylboxen,

så ber vi dig noggrant läsa igenom nedanstående.

### 6.1. Problem med kablar

Skadad strömkabel måste bytas av tillverkaren, av efterforsljningsupporten eller någon med liknande kvalifikationer, för att förebygga fara. Se separat kalkylblad.

### 6.2. Anslutningsproblem

Kylboxen och fläktens ytterpropeller fungerar inte (grön lysdiod släckt).

Fordonens cigarettändare är kanske spänningslös. I de flesta fordon måste tändnyckeln vara på för att cigarettändaren ska fungera. Om tändnyckeln är påslagen och kylboxen inte fungerar, dra omedelbart ut kontakten ur jacket och utför följande kontrollåtgärder:

- Cigarettändarens hylsa: Vid ofta återkommande användning kan den blir nedsmutsad av vidbränd tobak, vilket leder till dålig elektrisk kontakt. Rengör den med en icke-metallisk borste.
- Om kylboxens kontakt blir onormalt varm i uttaget för cigarettändaren, måste användaren rengöra hylsan eller kontrollera att uttaget har monterats rätt.
- Anslutning till 12 V::: Kopplingskontaktens säkring: Matarsladdens 12 V kontakt skyddas av en säkring 7 A. Kontrollera att säkringen inte smält genom att skruva loss kylboxens 12 V::: kontakt från sladden (figur H/H1).
- Säkringsbyte för brittisk kontakt: Koppla loss huvudströmmen till anordningen och kontrollera att kontaktsäkringen inte har gått genom att skruva loss kontakten..

### 6.3. Kylnings problem

Kylboxen fungerar inte, men fläktens rotor på utsidan går. Öppna locket för att kontrollera om den inre propellern fungerar:

- Om propellern inte roterar, så är troligen fläktmotorn trasig. Kontakta Kundserviceavdelningen.
- Om propellern roterar som den ska, så är troligen Peltiermodulen trasig. Kontakta Kundserviceavdelningen.

### 6.4. Buller

Det termoelektriska systemet måste ha en fläkt för att avleda varmluft så att luften cirkulerar i kylboxen. Fläktmotorn hörs när kylboxen är ansluten till strömkälla.

SE

## 7. ÅTERVINNING (FIGUR I)

Denna återvinningssymbol betyder att apparaten omfattas av selektiv sophantering.

Vid utgången av apparatens livslängd ska den skaffas bort på lämpligt sätt.

Apparaten får inte lämnas in tillsammans med sorterade hushållssopor.

Den får inte slängas i naturen eller brännas: vissa farliga substanser som förekommer i elektriska och elektroniska apparater kan vara skadliga för miljön och möjliga inverka på människans hälsa.

Om du önskar skaffa bort denna apparat, se till att den blir inlämnad på en station för återvinning av sopor, speciellt avsedd för detta ändamål.

Rådfråga lokala myndigheter.

## TEKNISKA DATA (schema J)

	PowerBox® PLUS 24L 12V/230V	PowerBox® PLUS 28L 12V/230V	PowerBox® PLUS 36L 12V/230V
<b>Beteckning</b>	2000037453	2000037452	2000037448
Spänning	12V...	12V...	12V...
Ström DC-läge	ECO	7 W	8 W
	MAX	48 W	54 W
	NIGHT	45 W	52 W
Ström AC-läge	ECO	8.8 W	8.5 W
	MAX	57 W	75 W
	NIGHT	53 W	67 W
Kylförmåga Delta T* (+/-1°C) MAX läge vid 32 ° C omgivnings	20.5 °C (+/-1.5 °C)	20 °C (+/-1 °C)	18 °C (+/-1 °C)
Kylförmåga Delta T* (+/-1°C) NIGHT läge på 25 ° C omgivnings	15 °C (+/-1 °C)	15 °C (+/-1 °C)	16 °C (+/-1 °C)
Batterikontroll	•	•	•
Isolering	PU	PU	PU
Kylsystem: Peltier system	•	•	•
Mått (cm) (schema J)			
A	32.8	32.8	46.7
B	24.3	24.3	27.5
C	31	34.8	29
D	32.3	32.3	34.8
E	40.8	40.8	55.9
F	42.3	46.9	40.4

\* Temperaturskillnaden Delta T, som skrivs ΔT, betecknar temperaturminskningen mellan utsidan och insidan på kylboxen.

# KYLMÄLAUKUN KÄYTTÖOHJE

**HUOMAUTUS:** Ellei toisin mainita, kaikki seuraavat tässä käyttöoppaassa esiintyvät yleistermit "laite / yksikkö / tuote / laitteisto / väline" viittaavat tuotteeseen "Powerbox® PLUS 12V / 230V".

Kiitos, että valitsit Powerbox®-lämpösähkökylmälaulun. Toivomme, että olet erittäin tyytyväinen uuteen lämpösähköiseen Powerbox® -kylmälauluksi.

Kun olet lukenut ohjeet, säilytä tämä käyttöopas turvallisessa paikassa tulevaa käyttöä varten.

## 1. TURVALLISUUSOHJEITA

Lue tämä käyttöohje huolellisesti ennen käyttöä.

Tätä kylmälaulukku voivat käyttää 8-vuotiaat ja sitä vanhemmat lapset sekä fyysisistä, motorisista tai henkisisistä rajoitteista kärsivät henkilöt tai henkilöt, joilla ei ole kylmälaulukuihin liittyvää kokemusta ja tietoa. Edellytyksenä on, että heille on annettu ohjeet ja neuvot kylmälaulun turvallisesta käytöstä ja he ymmärtävät siihen liittyvät vaarat. Lapset eivät saa leikkiä kylmälaulukulla. Lapset eivät saa leikkiä laitteella.

3–8-vuotiaat lapset saavat täyttää ja tyhjentää kylmälaulukkuja.

Älä koskaan kytkä kylmälaulukku suoraan 230V~ virtalähteeseen 12 V:n liitäntän kautta (C1).

Älä koskaan kytkä kylmälaulukku 230 voltin vaihtovirtapistorasian ja 12 voltin tasavirtapistokkeeseen samanaikaisesti.

Älä kaada nestettä kylmälaulun ilmanvaihtoaukkoihin tai tuki niitä (piirros A1-A2).

Älä altista kylmälaulukku sateelle tai lumelle.

Veden pääsy virtalähteeseen, tuuletin moottoriin tai muihin sähköisiin osiin voi aiheuttaa tulipalon, henkilövahinkoja ja/tai laitevian.

Älä käytä jäätä laitteen jäähdyttämiseen.

Jään sulaessa syntyvä vesi saattaisi vahingoittaa tuuletin moottoria ja jähmettyä jäähdyttimen siivikkeiksi.

## 2. VAROITUS

**VAROITUS:** tätä kylmälaulukku ei ole tarkoitettu lääketieteellisiä kuljetuksia tai palveluita varten, eikä sitä ole testattu soveltuvien lääketieteellisten laitteiden normien mukaisesti.

**VAROITUS:** Kun sijoitat laitetta, varmista että virtajohto ei takerru tai vaurioidu.

**VAROITUS:** Älä laita laitteen taakse jatkojohtoja tai kannettavia virtalähteitä.

Useampaan kuin yhteen energialähteeseen yhdistetyt laitteet.

Laitetta saa käyttää vain yksikön mukana toimitetun luokan III irrotettavan autolaturin kanssa.

Campingaz®-kylmälaulukku on lämpösähkökylmälaulukku eikä pakastin, joka on tarkoitettu käytettävästi ilmastoluokassa N: ympäristölämpötila välillä 16–32 °C.

Lämpötilaero, josta käytetään termiä delta T ja symbolia "ΔT", tarkoittaa lämpötilan laskua kylmälaulun sisä- ja ulkopuolella lämpötilassa 32 °C.

Jos ulkolämpötila on alle 20 °C, jäähdytysteho ei salli säilyttää pakastettuja tuotteita eikä valmistaa jäätä.

Tämän takia kylmälaulukku ei sovi pakastimeksi, jota käytetään pakasteiden säilyttämiseen.

Kylmälaulukku tuottaa lämpöä, joten sen häiriötön toiminta edellyttää, että ilma pääsee kiertämään esteettömästi.

Huolehdi aina, että mikään ei estä laitteen ulkoisen ja sisäisen N tuuletin potkurin ilmankierrätystä.

Älä sijoita toiminnassa olevaa kylmälaulukku auton tavaratilaan, paitsi jos autosi on tila- tai farmariauto (piirros B). Jos käytät kylmälaulukku auton ollessa pysäköitynä, avaa auton ikkunoita.

Älä altista kylmälaulukku suoralle auringonpaisteelle.

Kylmälaulun sisälle voi tiivistyä enemmän tai vähemmän vettä ulkoilman kosteuden, laulun sisälle laitetujen ruokien ja käyttötavan mukaan.

Älä säilytä tässä laitteessa räjähdysalttiita aineita, kuten tulenarkaa punnekaasua sisältäviä aerosolipurkkeja.

## 3. LAITTEEN KYTKEMINEN

### 3.1. Kytkeminen 12 V~: tasavirtalähteeseen

Liitä johto kylmälaulun pistokkeeseen, jossa on merkintä 12 V ~ (piirros C1).

Kytke autolatausjohto (piirros C2) auton pistorasiaan tai johonkin muuhun 12 V~ -virtalähteeseen (piirros D)

Katso kohdasta 4.1.1. erityisehtoja malleista, joissa on akunohjaus. Varmista, että kylmälaulun pistoke on painettu pohjaan auton pistorasian pistokkeen merkinnän mukaisesti. Virheellinen kytkentä (piirros K) voi saada kylmälaulun pistokkeen sulamaan.

### 3.2. Kytkeminen 24 V~: tasavirtalähteeseen

Jos sinulla 24 V~ akku (kuorma-autot, jotkut maasturit), liitä johdon pää (piirros C2) 24 V / 12 V –muuntajaan, joka myydään erikseen.

### 3.3. LED-valo (piirros F)

Kun vihreä LED-valo palaa (piirros F1), se tarkoittaa sitä, että kylmälaulukku toimii kylmätöiminnössä.

Punaisen LED-valon (piirros F2) vilkkuminen tarkoittaa, että akkuvahdi on katkaisut kylmälaulun moottorin toiminnan, koska auton akun jännite on alle 11,5 V~ (katso lisätietoja osasta 4.1.1.).

### 3.4. 230V~ liitäntä (12V / 230V~ eurooppalainen ja isobritannialainen malli, jossa on kiinteä muuntaja)

12 V~ / 230 V~ malleissa on kiinteä 230 V~ / 12 V~ muuntaja, jonka avulla kylmälaulukku voidaan kytkä suoraan pistorasiaan.

Kytke vaihtovirtajohto kylmälaulun pistokkeeseen, jossa on merkintä 230V (piirros C3).

Kytke sitten vaihtovirtapistoke 230 V~ pistorasiaan (piirros C4).

## 4. LAITTEEN KÄYTTÖ

Jotta kylmälaulukku jäähdyttäisi mahdollisimman hyvin matkalla, leirillä, hotellissa tai kotona, suosittellemme, että käytät sitä kytkettynä pistorasiaan muutaman tunnin verran ennen lähtöä. Tällöin ne pysyvät kylminä kauemmin.

### 4.1. OMINAISUUDET JA KÄYTTÖ

- Sopii retkeilykäyttöön.

- Tämä laite on tarkoitettu käytettäväksi kotitalouksissa ja vastaavissa.

#### 4.1.1. OMINAISUUS: Akkuvahdi

Akun valvontajärjestelmä tarkkailee akun ja auton varauksen tilaa ja suojelee jatkuvasti akkuasi ja autoasi.

- Käynnistä auton moottori ennen kuin kytket kylmälaulun auton pistorasiaan.
- Sammutettuasi auton moottorin: olet juuri sammuttanut autosi moottorin. Järjestelmä seuraa automaattisesti akkusi jännitettä ja katkaisee termostaattisen toiminnan akkusi jännitteen laskiessa alle 11,5V~ , ja punainen merkkivalo vaihtuu punaiseksi (piirros F2). Lämpösähköinen kylmälaulukku voi kytkeytyä pois päältä muutamassa minuutissa riippuen akun tyypistä ja sen kyvystä ylläpitää varauksia. Kylmälaulun termostaattinen järjestelmä käynnistyy vasta, kun autokin käynnistetään.
- Jos auton akun jännitteen saavuttaa katkaisurajan: irrota kylmälaulun pistoke auton tasavirtapistorasian, käynnistä ajoneuvo ja odota muutama minuutti ennen kylmälaulun liittämistä uudelleen.

Akun ohjausjärjestelmä voi estää jäähdyttimen toiminnan tilassa 230 V ~, jos käytät muuta muuntajaa kuin CAMPINGAZ® 230 V ~ / 12 V~: Euro -muuntajaa. Tämä johtuu verkon jännitteen vaihtelusta (230 V ± 10 %) tai muuntajan liian pienestä tehosta. Campingaz-kylmälaulukku toimii oikein, kun vaihdat automaattisella katkaisinjärjestelmällä varustettuun CAMPINGAZ® 230 V ~ / 12 V~: Euro -muuntajaan.

#### 4.1.2. OMINAISUUDET: FreezeGuard

Kun kylmälaukun sisälämpötila laskee lähelle 0 °C, laite lopettaa jäädytyksen automaattisesti, jotta sisältö ei pääse jäätymään.

#### 4.1.3. OMINAISUUDET: Energiansäästö

Energiankulutuksen minimointi kylmälaukun ollessa käytössä:

- Älä jätä kylmälaukkuun suoraan auringonpaisteeseen.

- Älä jätä kansi auki.

- Jotta kylmälaukku toimisi parhaalla mahdollisella tavalla, avaa kansi mahdollisimman harvoin ja mahdollisimman lyhyeksi ajaksi.

- Käytä kylmälaukkuun ECO-asetuksella vähentääksesi virrankulutusta.

Varmista, että kylmälaukku ei ole liian täynnä ja että ilma pääsee kiertämään sopivasti sisällön välissä.

#### 4.2. KÄYTTÖTILAT/VALITSIMEN OMINAISUUDET

Campingaz-kylmälaukussa on valitsin (piirros G), jolla voit valita, miten kylmälaukku toimii, tarpeittesi ja mieltymystesi mukaan.

**1/ OFF-asetus:** Tämä asetus sammuttaa kylmälaukun kokonaan ilman, että virtajohtoa tarvitsee irrottaa pistorasiasta.

**2/ ECO-asetus:** Kun kylmälaukku toimii ECO-asennossa, se säästää energiaa tehokkaasti. Laitteen Delta T (ulko- ja sisälämpötilan välinen ero) on noin 8 – 10 °C. Esimerkiksi, jos ulkolämpötila on 21 °C, kylmälaukun sisälämpötila on 11 – 13 °C. Tätä asetusta suositellaan pitkälliseen käyttöön (useita päiviä) sekä käytettäväksi ilmastoiduissa autoissa tai ympäristölämpötilaan 21 °C saakka.

**3/ MAX-asetus:** Tämä asetus tarjoaa suurimman ja tehokkaimman jäädytystehon. Kun kylmälaukku toimii MAX-asennossa, Delta T on noin 17 – 18 °C.

Tässä asennossa kylmälaukun sisälämpötila on matalampi kuin ECO-asennossa, mutta se kuluttaa enemmän energiaa.

Tätä asetusta suositellaan lyhytaikaiseen käyttöön ja kuumiin olosuhteisiin.

**4/ NIGHT-asetus:** Tämä tila pienentää puhaltimen nopeutta melutason vähentämiseksi ja kylmälaukun tekemiseksi hiljaisemmaksi. Tällä asetuksella sisälämpötila on noin 15 °C ympäristölämpötilan alapuolella

#### 5. HUOLTO JA HOITO

Seuraavia ohjeita on noudatettava, jotta elintarvikkeet eivät saastu: Ennen kuin ryhdyt puhdistamaan kylmälaukkuasi, tarkista, että sen virransyöttö on katkaistu. Älä käytä kylmälaukun puhdistamiseen hankaavia tai liuottavia puhdistusaineita. Käytä puhdistukseen kosteata riepua, johon voit halutessasi lisätä muutamaa tippaa astianpesuainetta.

Kylmälaukku tulee kuivata huolellisesti, jos sitä ei aiota käyttää pitkään aikaan. Hyvä ilmanvaihto on myös tärkeää, jotta se ei pääse homehtumaan.

Siksi kylmälaukkuin kansi jättää auki, kun sitä ei käytetä.

Voit käyttää lämpösähköistä CAMPINGAZ®-kylmälaukkuun useita päiviä kerrallaan, se on kuitenkin tarvittaessa kytkettävä säännöllisesti pois päältä, jotta jää sulaisi laukusta ja tiivistynyt vesi pääsis pois.

Kannen pitäminen auki pitkiä aikoja voi saada laitteen lokeroiden lämpötilan nousemaan huomattavasti.

Puhdista säännöllisesti pinnat, jotka voivat joutua kosketuksiin elintarvikkeiden kanssa, sekä tyhjennysjärjestelmät, joihin on mahdollista päästä käsiksi.

Säilytä raakaa lihaa ja kalaa, jos ne eivät joudu kosketuksiin muiden ruokien kanssa tai valu muiden ruokien päälle.

Ei sovellu tuoreen ruoan pakastukseen.

Jos kylmälaukku jätetään tyhjäksi pitkäksi aikaa, sammuta se,

sulata jää, puhdista ja kuivaa se ja jätä kansi auki, jotta laitteen sisällä ei alkaisi kasvaa homeita.

Puhdista tuuletusaukot harjalla.

#### 6. LAITTEEN KORJAAMINEN

Jos laitteessa ilmenee vika, lue huolellisesti alla olevat ohjeet.

##### 6.1. Johto-ongelma

Jos virtajohto vioittuu, valmistajan, valmistajaa edustavan huollon tai vastaavasti pätevän henkilön on vaihdettava se, jotta vältetään vaaratilanteet. Katso erillinen lehti.

##### 6.2. Ongelmia kytkennässä

Kylmälaukku ja ulkoisen tuulettimen propelli eivät toimi (vihreä LED-näyttö palaa).

Auton savukkeensytyttimessä ei ehkä ole jännitettä. Useimmissa autoissa sytytysvirran tulee olla kytkettyinä, jotta savukkeensytytin toimisi. Jos sytytysvirta on kytketty, mutta kylmälaukku ei toimi, irrota pistoke heti ja tarkista seuraavat seikat:

- Savukkeensytyttimen kanta: Tiheässä käytössä kanta saattaa likaantua palavasta tupakasta, jolloin sen sähköjohtokyky heikentyy. Puhdista kannan keskiosa huolellisesti käyttäen harjaa, joka on valmistettu muusta materiaalista kuin metallista.
- Jos kylmälaukun pistoke kuumentee savukkeensytyttimen pistorasiassa poikkeavalla tavalla, puhdista kanta tai tarkista, että pistoke on asennettu kunnolla.
- Kytkentä 12 V--: tasavirta: syöttökaapelin (12 V--: tasavirta) pistoketta suojaa sulake (7 A). Tarkista, että sulake ei ole palanut, kun kylmälaukun 12 VDC pistoke on ruuvattu irti (piirros H/H1).
- Varasulake Ison-Britannian pistokkeeseen: Kun laite on irrottanut sähköverkosta, tarkista, että sulake ei ole palanut poistamalla se sulakelineestä

##### 6.3. Ongelmia jäädytyksessä

Kylmälaukku ei toimi oikein, mutta ulkopuolella oleva tuulettimen propelli toimii. Avaa kansi ja tarkista, toimiiko sisäisen tuulettimen potkuri:

- Jos potkuri ei pyöri, tuulettimen moottorissa on todennäköisesti vika. Ota yhteyttä huoltopalveluun.
- Jos potkuri pyöri asianmukaisesti, jäädytys-elementissä on todennäköisesti vika. Ota yhteyttä huoltopalveluun.

##### 6.4. Melu

Lämpösähköjärjestelmä edellyttää, että tuuletin poistaa kuumaa ilmaa ja luo kylmää ilmavirtaa kylmälaukun sisälle. Puhaltimen moottorista kuuluu ääntä, kun jäädytyn on kytketty virtalähteeseen.

#### 7. KIERRÄTYS (PIIRROS I)

Kierrätysymboli tarkoittaa sitä, että laite tulee toimittaa valikoivaan kierrätykseen.

Tullessaan käyttöikänsä loppuun laite täytyy poistaa käytöstä asianmukaisesti.

Laitetta ei saa heittää pois lajittelemattomien jätteiden kanssa.

Älä heitä laitetta luontoon, älä polta sitä: sähköisissä ja elektronisissa piireissä olevat tietyt vaaralliset aineet voivat olla haitallisia ympäristölle ja ne voivat aiheuttaa terveyshaittoja.

Jos haluat päästä laitteestasi eroon, toimita jätteiden kierrätyskeskukseen, joka on tarkoitettu tähän tehtävään.

Ota selvää paikallisilta viranomaisilta.

TEKNISET TIEDOT (kuva J)

	PowerBox® PLUS 24L 12V/230V	PowerBox® PLUS 28L 12V/230V	PowerBox® PLUS 36L 12V/230V
<b>Viite</b>	2000037453	2000037452	2000037448
Jännite	12V:~	12V:~	12V:~
Virta DC tila	ECO	7 W	8 W
	MAX	48 W	54 W
	NIGHT	45 W	52 W
Virta AC tila	ECO	8.8 W	8.5 W
	MAX	57 W	75 W
	NIGHT	53 W	67 W
Jäähdytyskyky Delta T* (+/-1 °C) MAX tilassa 32 ° C ympäröivässä	20.5 °C (+/-1.5 °C)	20 °C (+/-1 °C)	18 °C (+/-1 °C)
Jäähdytyskyky Delta T* (+/-1 °C) NIGHT tilassa 25 ° C: ssa ympäröivässä	15 °C (+/-1 °C)	15 °C (+/-1 °C)	16 °C (+/-1 °C)
Akkuvahti	•	•	•
Eristys	PU	PU	PU
Jäähdytysyksikkö: termosähköinen järjestelmä	•	•	•
Mitat (cm) (kuva J)			
A	32.8	32.8	46.7
B	24.3	24.3	27.5
C	31	34.8	29
D	32.3	32.3	34.8
E	40.8	40.8	55.9
F	42.3	46.9	40.4

\* Lämpötilaero, josta käytetään termiä delta T ja symbolia "ΔT", tarkoittaa lämpötilan laskua kylmälaulun sisä- ja ulkopuolella.

FI

# BETJENINGSVEJLEDNING

**BEMÆRK:** Medmindre andet er angivet henviser følgende generiske termer "apparat / enhed / produkt / udstyr / anordning" i denne betjeningsvejledning til produktet "Powerbox® PLUS 12V / 230V".

Tak fordi du valgte Powerbox® termoelektrisk køleboks. Vi håber, at du bliver helt tilfreds med din nye termoelektriske Powerbox® køleboks.

Når du er færdig med at læse instruktionerne, bør du opbevare denne vejledning på et sikkert sted til senere brug.

## 1. SIKKERHEDSREGLER

Læs denne betjeningsvejledning nøje igennem før brug

Denne køleboks må kun anvendes af børn i 8-års alderen eller ældre samt personer med nedsatte fysiske, sensoriske eller mentale evner eller mangel på køleboks-relateret erfaring og viden, såfremt de er blevet vejledt eller instrueret i brugen af køleboksen på sikker vis og forstår de dertil knyttede farer. Børn må ikke lege med køleboksen. Rengøring og brugervedlignelse må ikke udføres af børn uden opsyn.

Børn mellem 3 og 8 år kan fylde og tømme køle-/fryseapparater. Tilslut aldrig din køleboks direkte til en 230V~ strømkilde via 12V stikket (C1).

Tilslut aldrig din fryseboks til 230 V~ stikket og 12 V~ stikket samtidigt.

Der må aldrig hældes væske i køleboksens udluftningshuller, og de må ikke tilstoppes (tegning A1-A2).

Den elektriske køleboks må ikke udsættes for regn og sne.

Indtrængen af vand i strømforsyningen, ventilatormotoren eller andre elektriske dele kan medføre brand, der kan forårsage personskade og/eller komponenters driftssvigt.

Der må ikke benyttes is i denne elektriske køleboks.

Eventuelt smeltvand vil kunne beskadige ventilatormotoren og fryse til is på kølerens ribber.

## 2. ADVARSEL

**ADVARSEL:** Denne køler er ikke beregnet til transport af medicin eller til anvendelse i forbindelse med sundhedsydelser og er ikke blevet testet i henhold til gældende normer for medicinsk udstyr.

**ADVARSEL:** Når du placerer apparatet, skal du sørge for, at elledningen ikke sætter sig fast eller bliver beskadiget.

**ADVARSEL:** Anbring ikke bærbare strømskinner eller bærbare strømforsyninger bag apparatet.

Apparaterne er tilsluttet til mere end én energikilde.

Apparatet må kun bruges sammen med den enhed, der følger med klasse III aftagelig billader.

Campingaz® køleboksen er en termoelektrisk køleboks og ikke et køleskab, og er beregnet til anvendelse i klimaklassen "N": en række omgivelsestemperaturer fra 16°C til 32°C.

Temperaturforskellen, der kaldes Delta T og er symboliseret med et "ΔT", repræsenterer faldet i temperaturen mellem køleboksens inder- og ydersider ved 32 °C.

Ved en omgivende temperatur under 20 °C er køleydelsen utilstrækkelig til at opbevare frostvarer eller fremstille is.

Som følge heraf må køleren ikke betragtes som en fryser, der kan anvendes til opbevaring af frosne fødevarer.

Denne køleboks producerer varme. Den kræver derfor en god luftcirkulation for at kunne fungere rigtigt.

Pas på aldrig at hindre den luftcirkulation, der frembringes af den udvendige og indvendige propel på apparatets ventilator.

Undgå at anbringe den tændte køleboks i bilens bagagerum, med mindre der er tale om en Monospace eller Stationcar (tegning B). Når køleboksen kører, skal vinduerne stå på klem.

Undgå at stille køleboksen, så den udsættes for direkte sollys.

Afhængig af luftfugtigheden, arten af de opbevarede madvarer og driftstiden kan der dannes en større eller mindre mængde kondensvand inden i køleboksen.

Eksplodive stoffer, såsom spraydåser med et brændbart drivmiddel, må ikke opbevares i dette apparat.

## 3. TILSLUTNING

### 3.1. Tilslutning til 12 V~ jævnstrøm

Tilslut ledningen på køleboksens tilslutningsstik mærket 12 V ~ (tegning C1).

Sæt derefter bilstikket (tegning C2) ind i bilens cigartænder eller en anden 12V~-strømforsyning (tegning D)

For modeller, der er udstyret med batterikontrol: se særlige betingelser på 4.1.1..

Sørg for, at kølerens stik skubbes helt ind i bilstikket i henhold til mærket på stikket. Forkert tilslutning (tegning K) kan resultere i at kølerens stik smelter.

### 3.2. Tilslutning til 24 V~ jævnstrøm

Hvis du råder over et 24 V~ batteri (lastbiler, visse 4-hjulstrækkere), tilsluttes ledningen (tegning C2) via en 24 V~ /12 V~-omformer, der sælges separat.

### 3.3. Lysdioder (tegning F)

Når den grønne lysdiode lyser (tegning F1), betyder det, at køleboksens "køle"-funktion er slået til.

Når den røde lysdiode blinker (tegning F2), betyder det, at batterikontrollen har standset køleboksens motor, fordi spændingen på bilens batteri er lavere end 11,5 V~ jævnstrøm (for yderligere detaljer se afsnit 4.1.1.).

### 3.4. 230V~ stik (12V / 230V~ model med indbygget transformer til det kontinentale Europa og Storbritannien)

12 V~/230 V~ modeller har en indbygget 230 V~/12 V~ transformer, der lader dig sætte din køler direkte i en stikkontakt. Tilslut AC-ledningen på kølerens stik mærket 230V (tegning C3).

Sæt derefter AC-stikket i en 230 V~ strømforsyning (tegning C4).

## 4. FUNKTION

For at forbedre kølerens termiske ydeevne, når du rejser, er på camping, bor på hoteller eller derhjemme, anbefaler vi, at du kører din køler ved at tilslutte den til en strømkilde et par timer før du rejser.

Tag mæden ud af køleskabet og fyld køleboksen i sidste øjeblik.

### 4.1. FUNKTIONER OG BRUG

- Velegnet til campingbrug.

- Dette apparat er beregnet til brug i husholdningen og lignende anvendelsesmuligheder.

#### 4.1.1. FUNKTION: Batterikontrol

Batterikontrolsystemet kontrollerer uafbrudt bilbatteriets opladningsgrad og beskytter således hele tiden både batteriet og bilen.

1. Start bilens motor, før køleboksen sluttes til cigartænderstikket i bilen.
2. Efter standning af motoren: Bilens motor er lige blevet standset. Systemet kontrollerer batterispændingen og afbryder automatisk køleboksens termoelektriske system, når batterispændingen falder til under 11,5V~, og den røde LED bliver rød (tegning F2). Afhængigt af batteritypen og batteriets evne til at holde ladningen, kan den termoelektriske køleboks slukke i løbet af få minutter. Køleboksens termoelektriske system vil først gå i gang igen, når bilen startes på ny.
3. I tilfælde af din bils batterispænding når cutoff-spænding: Tag køleboksens tilslutningsstik ud af bilens dc-strømkilde, start bilen og vent adskillige minutter, før du sætter køleboksen i stikket igen.

I 230 V ~ tilstand, hvis du anvender en anden transformer end CAMPINGAZ® 230 V ~/12 V~: Euro Transformer, kan batterikontrolsystemet forhindre køleren i at fungere. Dette skyldes variationer i netspændingen (230 V ~ ± 10 %) eller en for lav



effekt af transformeren. Skift til CAMPINGAZ® 230 V ~ / 12 V... Euro Transformer udstyret med Autoswitch-systemet, så vil din Campinggaz køleboks fungerer efter hensigten.

#### 4.1.2. FUNKTION: FreezeGuard

Når den indvendige temperatur i køleren er ved at falde til 0°C, stopper enheden automatisk med at køle for at forhindre frysning af dens indhold.

#### 4.1.3. FUNKTION: Energibesparelse

For at minimere din kølers energiforbrug under drift:

- Undgå at udsætte køleboksen for direkte sollys.
- Undgå at lade låget stå åbent.
- For at opretholde din kølers optimale ydeevne, bør hyppigheden og varigheden af lågets åbning begrænses.
- Brug din køler i ECO-indstilling for at reducere din kølers strømforbrug.

Sørg for at køleboksen ikke er alt for fuld, og at luften kan cirkulere i tilstrækkelig grad mellem køleboksens indhold.

#### 4.2. DRIFTSTILSTAND / DREJEKNAP

Din CAMPINGAZ køler er udstyret med en drejeknap (fig. G), der gør det muligt for dig at vælge den måde, hvorpå din køler kører afhængigt af dine behov og præferencer.

**1/ OFF-indstilling:** Denne indstilling slukker hel for driften af køleren uden at skulle trække strømkablet ud.

**2/ ECO indstilling:** Når køleboksen er i ECO-indstilling, giver det en meget høj grad af energibesparelse. Det giver en Delta T (forskellen mellem den udvendige temperatur og indvendige temperaturen) på omtrent 8°C til 10°C. For eksempel hvis den udvendige temperatur er 21°C vil den indvendige temperatur i køleboksen komme op på omtrent 11°C til 13°C.

Denne indstilling anbefales til langvarig brug (flere dage) og til brug i airconditionerede biler eller ved udetemperaturer på op til 21°C.

**3/ MAX-indstilling:** Denne indstilling tilbyder den maksimale og ultimative køleeffekt. Når køleboksen er i MAX-position er Delta T omtrent 17°C til 18°C.

I denne position er temperaturen inde i køleboksen lavere end i ECO-indstilling, men energiforbruget er tilsvarende højere.

Denne indstilling anbefales til kortvarig brug på stedet og til brug i varme omgivelser.

**4/ NIGHT-indstilling:** Denne tilstand sænker blæserhastigheden for at reducere støjniveauet og gøre køleren mere lydsvag. I denne konfiguration er den indvendige temperatur omtrent 15°C under den omgivende temperatur.

### 5. VEDLIGEHOLDELSE OG PLEJE

For at undgå kontaminering af fødevarer skal følgende instruktioner følges:

Al strømforsyning skal afbrydes inden enhver rengøring af køleboksen. Brug aldrig stærke rengøringsmidler eller opløsningsmidler til at gøre boksen ren. Det er bedst at gøre den ren med en fugtig klud eventuelt tilsat et par dråber opvaskemiddel.

Hvis køleboksen ikke skal bruges i længere tid, skal den tørres på forhånd. Det er også vigtigt at tilvejebringe god ventilation med henblik på at undgå dannelse af mug.

Det anbefales at lade låget stå åbent, når køleboksen ikke er i brug. Du kan løbende anvende den termoelektriske CAMPINGAZ® køleboks i op til flere dage ad gangen, men det er nødvendigt at slukke den med jævne mellemrum for at afrieme den og tømme den for kondensvand, hvis det er nødvendigt.

Hvis du holder døren åben i lange perioder, kan det medføre en markant stigning i temperaturen i apparatets rum.

Rengør regelmæssigt overflader, der kan komme i kontakt med mad og tilgængelige dræningssystemer.

Ved opbevaring af råt kød og rå fisk kontrollér, at de ikke kommer i kontakt med andre fødevarer eller drypper ned på andre fødevarer. Ikke egnet til frysning af frisk mad.

Hvis køle-/fryseapparatet er tomt i en længere periode, skal det

slukkes, afriemes, rengøres og aftørres og lad døren stå åben for at forhindre mugsvækket inde i apparatet.

Brug en børste til at rense ventilationsåbningerne.

### 6. FEJLFINDING

Skulle der opstå et problem med den termoelektriske køleboks, anbefales det at læse følgende meget grundigt.

#### 6.1. Problem med en ledning

Hvis forsyningskablet er beskadiget, skal det udskiftes af producenten eller dennes Kundeservice eller en tilsvarende kvalificeret person for at undgå farer. Se det separate regneark.

#### 6.2. Problem med tilslutningen

Køleboksen og ventilatorens udvendige propel fungerer ikke (den grønne LED er slukket).

Der er måske ingen spænding i bilens cigartænder. I de fleste biler skal tændingen slås til, for at cigartænderen kan fungere. Hvis tændingen er slået til, og køleboksen ikke fungerer, skal stikket trækkes ud med det samme, og følgende punkter efterprøves:

- Cigartænderens bøsning: Hvis cigartænderen benyttes ofte, kan den være snævset til af brændt tobak, som forhindrer en god strømforbinding. Rens den med en ikke-metallisk børste.
- Hvis køleboksens stik varmer unormalt meget i cigartænderstikket, skal vaskingen gøres ren, eller det kontrolleres, om stikket er monteret rigtigt.
- Tilslutning til 12 V... jævnstrøm: Tilslutningsstikkets sikring: Stikket på 12 V...-forsyningsledningen er beskyttet af en 7 A sikring. Kontrollér, om sikringen er smeltet, ved at skruer 12 V...-stikket ud af ledningen (tegning H/H1).
- Sikringsstatning til det britiske stik: Frakobl apparatet fra lysnettet og kontrollér derefter, at sikringen ikke er smeltet, ved at tage den ud af sikringsholderen.

#### 6.3. Problem med nedkøling

Din køleboks fungerer ikke korrekt, men ventilatorens udvendige propel virker. Luk låget op for at kontrollere, om den indvendige propel drejer rundt:

- Hvis propellen ikke drejer rundt, er ventilatormotoren sandsynligvis defekt. Kontakt serviceafdelingen.
- Hvis propellen drejer korrekt rundt, er Peltier-modulet sandsynligvis defekt. Kontakt serviceafdelingen.

#### 6.4. Larm

Det termoelektriske system kræver en ventilator, der spreder varm luft og skaber kold luftcirkulation inde i køleboksen. Ventilatorens motor kan høres, når køleboksen er sluttet til en strømkilde.

### 7. RECIRKULERING (TEGNING I)

Dette genbrugssymbol betyder, at apparatet er genstand for selektiv affaldsindsamling.

Ved afslutning af dets levetid skal apparatet bortskaffes på korrekt vis.

Apparatet må ikke bortskaffes sammen med usorteret kommunalt affald.

Må ikke deponeres i naturen eller brændes: tilstedeværelsen af visse farlige stoffer i det elektriske og elektroniske udstyr kan skade miljøet og have potentielle helbreds effekter på mennesker.

Hvis du ønsker at bortskaffe apparatet, bør det bringes til et dertil indrettet genbrugscenter.

Henvend dig til de lokale myndigheder.

**TEKNISKE DATA (SKEMA J)**

	<b>PowerBox® PLUS 24L 12V/230V</b>	<b>PowerBox® PLUS 28L 12V/230V</b>	<b>PowerBox® PLUS 36L 12V/230V</b>
<b>Reference</b>	2000037453	2000037452	2000037448
Spænding	12V---	12V---	12V---
Power DC-tilstand	ECO	7 W	8 W
	MAX	48 W	54 W
	NIGHT	45 W	52 W
Power AC-tilstand	ECO	8.8 W	8.5 W
	MAX	57 W	75 W
	NIGHT	53 W	67 W
Køleevne Delta T* (+/-1°C) MAX tilstand ved 32 °C omgivelsestemperatur	20.5 °C (+/-1.5 °C)	20 °C (+/-1 °C)	18 °C (+/-1 °C)
Køleevne Delta T* (+/-1°C) NIGHT tilstand ved 25 °C omgivelsestemperatur	15 °C (+/-1 °C)	15 °C (+/-1 °C)	16 °C (+/-1 °C)
Batterikontrol	•	•	•
Isolering	PU	PU	PU
Kølesystem: Peltier- system	•	•	•
Mål (cm) (skema J)			
A	32.8	32.8	46.7
B	24.3	24.3	27.5
C	31	34.8	29
D	32.3	32.3	34.8
E	40.8	40.8	55.9
F	42.3	46.9	40.4

\* Temperaturforskellen, der kaldes Delta T og er symboliseret med et "ΔT", repræsenterer faldet i temperaturen mellem køleboksens inder- og yderside.

# BRUKSANVISNING

**MERK:** Med mindre noe annet er spesifisert, viser følgende generelle termer «apparat / enhet / produkt / utstyr / anordning» i denne bruksanvisningen til produktet «Powerbox® PLUS 12V / 230V».

Takk for at du valgte Powerbox® termoelektrisk kjøler. Vi håper at du blir fornøyd med din nye termoelektriske Powerbox®-kjøleboks. Etter at du har lest ferdig instruksjonene, må du oppbevare denne håndboken på et trygt sted til senere bruk.

## 1. SIKKERHET

Les denne bruksanvisningen nøye før bruk.

Denne kjøleboksen kan brukes av barn som er åtte år eller eldre og personer med reduserte fysiske, sensoriske eller mentale evner eller manglende erfaring med og kunnskap om kjølebokser, kun dersom de er under oppsyn eller har fått instruksjoner om sikker bruk av kjøleboksen, og forstår de involverte farene. Ikke la barn leke med kjøleboksen. Rengjøring og vedlikehold må ikke gjennomføres av barn uten overvåking av voksen.

Barn som er mellom 3 og 8 år gamle, kan sette ting inn i / ta ting ut av fryseapparater.

Koble aldri kjøleboksen direkte til en 230 V strømkilde via 12 V-stikkontakten (C1).

Du må aldri koble kjøleboksen til 230 V~ og 12 V~: strømforsyning samtidig.

Hell aldri væske i kjøleboksens luftkanaler, disse må heller ikke blokkeres (tegning A1-A2).

Den elektriske kjøleboksen må aldri eksponeres for regn eller snø. Dersom vann trenger inn til strømforsyningen, viftmotoren eller andre elektriske deler kan det føre til brann, forårsake personskade og/eller komponentsvikt.

Bruk ikke is i denne elektriske kjøleboksen.

Smeltevannet kan ødelegge viftmotoren og fryse til is på radiatorribbene.

## 2. ADVARSEL

**ADVARSEL:** denne kjøleren er ikke egnet for medisinske transporter eller ytelser, og den har ikke blitt testet mot normer som gjelder for medisinske apparater.

**ADVARSEL:** Når du setter opp apparatet, sørg for at strømtilførselsledningen ikke setter seg fast eller skades.

**ADVARSEL:** Ikke sett opp mobile forgreinere eller mobile strømtilførselsredskaper bak apparatet.

Apparatet er koblet til mer enn en strømkilde.

Apparatet skal kun brukes med den medfølgende Klasse III avtakbar billader.

Campingaz®-kjøleboksen er en termoelektrisk kjøleboks og ikke er kjøleskap, som er designet for å brukes i klimaklasse «N»: med en omgivelsestemperatur i området 16–32 °C.

Temperaturforskjellen, kalt Delta T og symbolisert med «ΔT», representerer temperaturfallet mellom utsiden og innsiden av kjøleboksen på 32 °C.

Ved en omgivelsestemperatur under 20 °C gjør kjøleytelsen det umulig å oppbevare dypfrysede produkter, og det kan ikke lages is. Som følge av dette må kjøleboksen vurderes som en fryser for konservering av frossen mat.

Denne kjøleboksen genererer varme. Den krever derfor god luftsirkulering for å kunne fungere på riktig måte.

Luftsirkuleringen som genereres av de interne og eksterne viftpropellene i apparatet, må aldri blokkeres.

Unngå å plassere kjøleboksen som er på, i bagasjerommet på en bil, bortsett fra hvis bilen er av typen flerbruksbil eller stasjonsvogn (tegning B). Ved bruk av kjøleboksen i en bil med motoren slått av, må vinduene åpnes opp litt.

Unngå å eksponere kjøleboksen for direkte sollys.

Ut fra luftfuktigheten, matvarene som oppbevares i kjøleboksen og

hvor lenge den er i bruk, kan systemet kondensere en varierende vannmengde på innsiden av kjøleboksen.

Eksplorative elementer som spraybokser med brennbare stoffer skal ikke lagres i denne enheten.

## 3. TILKOBLING

### 3.1. Tilkobling 12 V~:

Koble ledningen til pluggen på kjøleboksen merket med 12 V ~: (tegning C1).

Koble deretter bilpluggen (tegning C2) til kjøretøyets bilkontakt eller enhver annen 12 V~: strømforsyning (tegning D).

For modeller utstyrt med batterikontroll: se spesifikke forhold på 4.1.1.

Sørg for at kjølerens støpsel trykkes helt inn i stikkontakten (dette i henhold til markeringen på støpselet). Ufagmessig tilkobling (tegning K) kan føre til at kjølerens støpsel smelter.

### 3.2. Tilkobling 24 V~:

Hvis du har et 24 V-batteri (lastebiler, visse firehjulstrekkere), plugges du enden av ledningen (tegning C2) i en omformer 24 V~ /12 V~:, som selges separat.

### 3.3. LED-lamper (tegning F)

Når den grønne LED-lampen lyser (tegning F1), fungerer kjøleboksen i kjølemodus.

Når den røde LED-lampen (tegning F2) blinker, betyr det at batterikontrollen har stoppet kjøleboksmotoren fordi bilbatterispenningen er under 11,5 V~: (se punkt 4.1.1.).

### 3.4. 230 V-kobling (12 V / 230 V europeisk og britisk modell med innebygd transformator)

Modellene for 12 V~ / 230 V~ har en innebygd 230 V~ / 12 V~: transformator som lar deg koble kjøleboksen direkte i stikkontakten.

Koble AC-strømledningen til punktet på kjølebagen som er merket 230V (tegning C3).

Koble så AC-støpslet til en 230 V~ strømforsyning (tegning C4).

Ta maten ut av kjøleskaper og fyll opp kjøleren rett før avreise.

## 4. BRUK

For best mulig kjøling når du er ute på reise eller camping, på hotellet eller hjemme, anbefaler vi på det sterkeste at du kobler kjøleboksen til en strømkilde og lar den gå noen timer før du drar hjemmefra.

For at oprettholde din kølers optimale ydeevne, bør hyppigheten og varigheten af lågets åpning begrenses.

Brug din køler i ECO-indstilling for at reducere din kølers strømforbrug.

Sørg for at køleboksen ikke er alt for full, og at luften kan sirkulere i tilstrækkelig grad mellem køleboksens indhold.

Ta maten ut av kjøleskaper og fyll opp kjøleren rett før avreise.

### 4.1. FUNKSJONER OG BRUK

- Egnet til campingbruk.

- Enheten er beregnet for innendørs og annen lignende bruk.

#### 4.1.1. FUNKSJON: Batterikontroll

Batterikontrollsystemet kontrollerer batteristatusen kontinuerlig. Det beskytter dermed både batteriet og bilen til enhver tid.

1. Start bilmotoren før du kobler kjøleboksen til et støpsel i bilen.

2. Etter at motoren er slått av: Du har nettopp slått av motoren. Systemet kontrollerer batteriets spenning, og kobler automatisk ut kjøleboksens termoelektriske system når batterispenningen kommer under 11.5V~:, og det røde LED-lyset blir rødt (tegning F2). Avhengig av batteritypen og dens kapasitet til å holde på ladning, kan den termoelektriske kjøleboksens avslåtte tid oppstå i løpet av få minutter. Kjøleboksens termoelektriske system starter først når bilmotoren startes.

3. I tilfelle batterispenningen til bilen når grenseverdien

for spenningen: Koble fra kjøleboksens plugg fra bilens likestrømskontakt, start bilen og vent i flere minutter før du kobler til kjøleboksen igjen.

Hvis du bruker en annen transformator enn CAMPINGAZ® 230 V ~/12 V::: europeisk transformator i 230 V-modus, kan batteriets kontrollsystem hindre kjøleboksen fra å fungere. Grunnen til dette er variasjoner i nettspenningen (230 V ± 10 %) eller at transformatoren har for lav effekt. Bytt til CAMPINGAZ® 230V ~/ 12V::: europeisk transformator utstyrt med automatisk brytersystem, så vil Campinggaz-kjøleboksen fungere korrekt.

#### 4.1.2. FUNKSJON: FreezeGuard

Når temperaturen i kjøleboksen er i ferd med å nå 0 °C, vil enheten automatisk stoppe nedkjølingen for å hindre at innholdet fryser.

#### 4.1.3. FUNKSJON: Energisparing

For å redusere kjølerens energiforbruk under bruk til et minimum:

- Unngå å utsette kjøleboksen for direkte solstråling.
- Unngå å la lokket stå åpent.
- For å opprettholde god kjøling i kjøleboksen, anbefaler vi å åpne lokket så sjelden og så kortvarig som mulig.
- Bruk kjøleboksens ECO-innstilling for å redusere strømforbruket. Sørg for at kjøleboksen ikke er for full og at det er rom for luft sirkulasjon mellom innholdet.

### 4.2. BRUKSMODUSER/BRYTERFUNKSJONER

Campingaz-kjøleboksen er utstyrt med en kontrollbryter (fig. G) som lar deg velge hvordan kjøleboksen skal fungere, avhengig av dine behov og preferanser.

**1 / OFF:** Denne innstillingen slår av kjøleboksen, uten at du trenger å trekke ut strømforsyningen.

**2 / ECO-innstilling:** Når kjøleboksen kjører i ECO (øko)-posisjonen,

muliggjør den et høyt nivå av energisparing. Den gir en Delta T (forskjell mellom temperatur utenfor og innenfor) på omtrent 8 til 10 °C. Hvis temperaturen utenfor for eksempel er 21 °C, vil temperaturen inne i kjøleboksen nå omtrent 11 til 13 °C.

Denne innstillingen anbefales for langvarig bruk (flere dager) og for bruk i biler med klimaanlegg eller ved utetemperaturer på opp til 21 °C.

**3 / MAX-innstilling:** Denne innstillingen tilbyr maksimal og ultimatt kjøletydelse. Når kjøleboksen kjører i MAX (maks)-posisjonen, er Delta T på omtrent 17 til 18 °C.

I denne posisjonen er temperaturen inne i kjøleboksen lavere enn i ECO-posisjonen, men den forbruker mer energi.

Denne innstillingen anbefales for kortvarig, umiddelbar bruk og ved bruk under varme forhold.

**4 / NIGHT:** Denne modusen reduserer vift hastigheten for å senke støynivået og gjøre kjøleboksen mer stillegående. I denne modusen er temperaturen i kjøleboksen ca. 15 °C under omgivelsestemperaturen.

### 5. VEDLIKEHOLD OG RENGJØRING

For å unngå forurensinger i maten skal følgende instruksjoner følges: Før du rengjør kjøleboksen må du kontrollere at den kobles fra enhver strømkilde. Bruk aldri et aggressivt rengjøringsmiddel eller løsemiddel til rengjøring av boksen. Det beste er å rengjøre den med en fuktig klut, eventuelt tilsatt noen dråper oppvaskmiddel.

Hvis kjøleboksen ikke skal brukes under en lengre periode skal den tørkes på forhånd. Det er også viktig å sørge for god utlufting for å hindre dannelse av mugg.

Det anbefales å la lokket være åpent når apparatet ikke er i bruk. Du kan fortsette å bruke den termoelektriske CAMPINGAZ®-kjøleboksen flere dager om gangen, men det er nødvendig å slå av kjøleboksen regelmessig for å avise den og tømme den for vann, hvis nødvendig.

Når døren holdes åpen over lengre tidsperioder, kan dette føre til betydelige temperaturøkninger i noen av kamrene i apparatet.

Overflater som kan komme i kontakt med matvarer og tilgjengelige

avløpssystemer, skal rengjøres regelmessig.

Rått kjøtt og rå fisk skal lagres slik at det / den ikke kommer i kontakt med andre matvarer eller drypper på annen mat.

Hvis fryseapparatet står tomt over et lengre tidsrom, slå det av, rengjør og tørk det, og la døren stå åpen; dette for å hindre at muggsopp utvikler seg inne i apparatet.

Bruk en børste til å rengjøre luftventilene.

### 6. REPARASJON AV FEIL

Hvis du har problemer med den termoelektriske kjøleboksen, anbefaler vi at du leser nøye det som følger.

#### 6.1. Problemer med ledninger

Dersom strømledningen er skadet, må den skiftes ut av produsenten, produsentens ettermarkedssavdeling eller en tilsvarende kvalifisert person for å unngå potensiell fare. Se eget ark.

#### 6.2. Tilkoblingsproblemer

Kjøleboksen og den eksterne viftepropellen fungerer ikke (grønn LED-lampe lyser ikke).

Det er kanskje ikke spenning i bilens sigarettenner. I de fleste biler må motoren startes for at sigarettenneren skal fungere. Hvis tenningen er slått på og kjøleboksen ikke fungerer, trekker du støpselet ut av kontakten og kontrollerer følgende:

- Sigarettennerkontakt: Ved hyppig bruk kan den være tilsmusset av brent tobakk, noe som fører til mangelfull elektrisk kontakt. Rengjør den med en børste (ikke av metall).
- Hvis kjøleboksstøpselet blir unormalt varmt i sigarettennerkontakten, må du rengjøre holderen eller kontrollere at støpselet er riktig montert.
- Tilkobling 12 V::: : Sikring for tilkoblingsstøpsel: Kontakten på strømledningen 12 V::: er beskyttet av en 7 A-sikring. Kontroller at sikringen ikke er smeltet ved å skru løs kontakten 12 V::: fra kjøleboksen (tegning H/H1).
- Utskifting av sikring for britisk støpsel: Koble apparatet fra nettstrømmen, og sjekk at sikringen ikke har smeltet ved å ta den ut av sikringsholderen.

#### 6.3. Problem med kjøling

Kjøleboksen fungerer ikke korrekt, men den utvendige rotoren på viften kjører. Åpne lokket for å kontrollere den indre viftepropellen:

- Hvis propellen ikke går rundt, er viftmotoren sannsynligvis defekt. Kontakt kundeservice.
- Hvis propellen går rundt på riktig måte, er Peltier-modulen sannsynligvis defekt. Kontakt kundeservice.

#### 6.4. Støy

Det termoelektriske systemet krever at en vifte fjerner varm luft og skaper kald luft sirkulasjon inne i kjøleboksen. Viftmotoren kan høres når kjøleboksen er koblet til en strømkilde.

### 7. RESIRKULERING (TEGNING I)

Dette resirkuleringssymbolet betyr at apparatet inngår i systemet for selektiv innsamling.

Etter endt levetid må apparatet kasseres på forskriftsmessig måte. Apparatet må ikke kastes sammen med usortert husholdningsavfall. Det må ikke kastes i naturen eller brennes: Visse farlige stoffer i de elektriske og elektroniske komponentene kan være farlige for miljøet og ha potensielle helsemessige virkninger.

Hvis du ønsker å kaste apparatet, må du levere det inn til et resirkuleringssenter.

Henvend deg til lokale myndigheter for ytterligere opplysninger.

**TEKNISKE KARAKTERISTIKKER (SKJEMA J)**

	<b>PowerBox® PLUS 24L 12V/230V</b>	<b>PowerBox® PLUS 28L 12V/230V</b>	<b>PowerBox® PLUS 36L 12V/230V</b>
<b>Referanse</b>	2000037453	2000037452	2000037448
Spenning	12V...	12V...	12V...
Strøm DC-modus	ECO	7 W	8 W
	MAX	48 W	54 W
	NIGHT	45 W	52 W
Strøm AC-modus	ECO	8.8 W	8.5 W
	MAX	57 W	75 W
	NIGHT	53 W	67 W
Kjølekapasitet Delta T* (+/-1°C) MAX-modus ved 32 °C omgivelses	20.5 °C (+/-1.5 °C)	20 °C (+/-1 °C)	18 °C (+/-1 °C)
Kjølekapasitet Delta T* (+/-1°C) NIGHT modus ved 25 °C omgivelses	15 °C (+/-1 °C)	15 °C (+/-1 °C)	16 °C (+/-1 °C)
Batterikontroll	•	•	•
Isolasjon	PU	PU	PU
Kjøleenhet: Peltier-system	•	•	•
Mål (cm) (skjema J)			
A	32.8	32.8	46.7
B	24.3	24.3	27.5
C	31	34.8	29
D	32.3	32.3	34.8
E	40.8	40.8	55.9
F	42.3	46.9	40.4

\* Temperaturforskjellen, kalt Delta T og symbolisert med «ΔT», representerer temperaturfallet mellom utsiden og innsiden av kjøleboksen.

**NO**

# NÁVOD K POUŽITÍ

**POZNÁMKA:** Jestliže není uvedeno jinak, následující obecné termíny: přístroj / jednotka / výrobek / zařízení v tomto návodu všechny poukazují na výrobek Powerbox® PLUS 12V / 230V.

Děkujeme vám za zakoupení termoelektrického chladicího boxu Powerbox®. Doufáme, že s vaším novým elektrickým chladicím systémem Powerbox® budete zcela spokojeni.

Návod si po přečtení uložte na bezpečné místo pro pozdější použití.

## 1. BEZPEČNOST

Před použitím si prosím přečtěte tento návod.

Děti od 8 let, osoby se sníženými tělesnými, smyslovými či psychickými schopnostmi či osoby bez zkušeností a znalostí chladicích systémů mohou tuto chladničku používat pouze v případě, že jsou pod dozorem či obdržely pokyny týkající se bezpečného použití chladničky a rozumí příslušným rizikům. Děti si s chladničkou nesmějí hrát. Čištění a uživatelskou údržbu nesmí vykonávat děti bez dozoru.

Děti od 3 do 8 let mohou plnit a vyprazdňovat chladicí zařízení.

Chladicí box nikdy nepřipojujte přímo ke zdroji o napětí 230V~ s pomocí 12 zástrčky (C1).

Chladicí box nikdy nepřipojujte do zásuvky na 230 V~ a na 12 V ~: současně.

Otvory ve víku, kterými proudí vzduch nikdy nezakrýváte a neponořujete do vody. (obr. A1-A2).

Nepoužívejte box za vlhkého počasí. (děšť, sněžení).

Vnik vody do napájení, motoru větrání či jiných elektrických částí může vést k požáru, způsobit poranění či selhání zařízení.

Nikdy nevkláděte volný led do boxu. Tající led by se mohl dostat do větráku motoru, poškodit jej nebo způsobit námrazu na chladicím agregátu.

## 2. UPOZORNĚNÍ

**VAROVÁNÍ:** Toto chladicí zařízení není určeno pro přepravu zdravotnických položek a pro zdravotnické služby a nebyl testován podle platných norem pro zdravotnické prostředky.

**VAROVÁNÍ:** Při umístění spotřebiče se ujistěte, že nedošlo k zachycení či poškození kabelu.

**VAROVÁNÍ:** Za spotřebič nepokládejte přenosné rozvodky nebo přenosné napájecí zdroje.

Spotřebiče připojené k více než jednomu zdroji energie.

Spotřebič se smí používat pouze s jednotkou opatřenou odnímatelnou autonabíječkou třídy III.

Chladicí box Campingaz® je termoelektrický chladicí box a ne běžná chladnička. Je určen k použití v klimatické třídě „N“: v prostředí s okolní teplotou od 16 °C do 32 °C.

Rozdíl teplot, nazývaný Delta T a označovaný  $\Delta T$ , odpovídá snížení teploty mezi vnějším prostředím a vnitřkem chladničky při 32 °C.

Pro teploty okolí nižší než 20 °C neumožňuje výkon chlazení uchovávat mražené produkty ani vyrábět led.

Znamená to, že chladničku nelze považovat za mrazničku pro skladování mraženého jídla.

Chladicí box za chodu vytváří teplo, proto je nutný neustálý přístup vzduchu.

Nikdy nezabraňujte cirkulaci vzduchu vytvářené vnější a vnitřní vrtulí ventilátoru přístroje.

Neumísťujte zapnutý chladicí box do zavazadlového prostoru svého vozu, pokud nevládníte jednoprostorový vůz nebo vůz typu kombi (Obr. B). Pokud používáte box v zaparkovaném autě, otevřete nepadně okénka.

Nevystavujte box přímému slunečnímu záření.

V závislosti na vlhkosti vzduchu, typu skladovaných potravin a

době použití může vznikat uvnitř chladicího boxu kondenzace většího či menšího množství vody.

Ve spotřebiči neskladujte látky, jako jsou aerosolové spreje s hořlavými pohonnými látkami.

## 3. PŘIPOJEN

### 3.1. Připojení 12 V--

K zástrčce chladničky označené 12 V--: (Obr. C1) připojte kabel.

Pak zástrčku do auta (Obr. C2) připojte do zásuvky ve vozidle či do jiného 12V-- zdroje napájení (Obr. D)

U některých modelů s ovládním pomocí baterie, viz specifické podmínky v 4.1.1.

Ujistěte se, že zástrčka chladice je zcela zasunuta do zásuvky automobilu v souladu se značkou na zástrčce. Nesprávné připojení (Obr. K) může způsobit roztavení zástrčky chladice.

### 3.2. Připojení 24 V--

Máte-li k dispozici baterii 24 V (kamiony, některé 4x4), zapojte konec kabelu (Obr. C2) do konvertoru 24 V-- / 12 V-- , který ale není součástí balení chladicího boxu.

### 3.3. LED dioda (Obr. F)

Rozsvícená zelená LED dioda (Obr. F1) značí, že chladicí box pracuje v režimu „chlad“.

Červená kontrolka (Obr. F2) – svítí-li, box byl odpojen, nebo napětí v autobaterii kleslo pod 11,5 V-- (více informací v oddíle 4.1.1.)

### 3.4. připojení 230V~ (12V / 230V~ kontinentální a UK model s integrovaným transformátorem)

Modely na napětí 12 V--/230 V~ mají zabudovaný měnič napětí na 230 V~/12 V--, takže je možno chladicí box zapojit přímo do zásuvky ve zdi.

Kabel na střídavý proud připojte k zástrčce chladicího boxu označené 230V (Obr. C3).

Pak zástrčku kabelu zasuňte do hlavní rozvodové sítě na 230 V~ (Obr. C4).

## 4. PROVOZ

Jestliže chcete zlepšit výkon chladicího boxu při cestování, stanování, v hotelech nebo doma, doporučujeme vám ho před odchodem na několik hodin zapnout do elektrické sítě.

Vezměte potraviny z ledničky a naplňte chladicí box těsně před odchodem.

### 4.1. FUNKCE A POUŽITÍ

- Vhodné na stanování.

- Tento spotřebič je určen k použití v domácnosti a v podobných situacích.

#### 4.1.1. Kontrola stavu baterie

Systém kontroly baterie neustále kontroluje stav nabití baterie a chrání tak vaši baterii i váš vůz.

1. Před připojením chladničky k autu nastartujte motor vozidla.
2. Po vypnutí motoru: právě jste vypnuli motor svého vozu. Systém kontroluje napětí vaší baterie a automaticky vypne termoelektrický systém vašeho chladicího boxu, jakmile napětí baterie poklesne pod 11.5V-- , a červená kontrolka začne svítit červeně (Obr. F2). V závislosti na typu a kapacitě baterie může vypnutí elektrické termochladničky nastat během několika minut. Termoelektrický systém chladicího boxu se opět zapne až po nastartování vašeho vozu.
3. V případě, že napětí na baterii ve vašem vozidle povede k vypnutí, termochladničku odpojte od zdroje stejnosměrného proudu ve vozidle, automobil znovu nastartujte a před opětovným připojením chladničky vyčkejte několik minut.

Jestliže v režimu 220 V používáte jiný transformátor než CAMPINGAZ® 230 V /12 V--: Euro Transformer, řídicí systém baterie může zabránit funkci chladničky. To je způsobeno změnami napětí v elektrické síti (230 V  $\pm$  10 %) nebo příliš nízkým

výkonem vašeho transformátoru. Vyměňte ho za transformátor CAMPINGAZ® 230 V ~/ 12 V::: Euro Transformer se systémem Autoswitch a vaše chladničky Campingaz bude řádně fungovat.

#### 4.1.2. FUNKCE : FreezeGuard

Jestliže vnitřní teplota chladicího boxu klesne na 0°C, automaticky přestane chladit, aby se zabránilo zmrazení obsahu.

#### 4.1.3. FUNKCE : Úspora energie

Ke snížení spotřeby energie během provozu chladicího boxu:

- Vyhnete se tomu, abyste chladicí box vystavili přímým slunečním paprskům.
- Dbejte na to, abyste nenechali kryt otevřený.
- Pro dosažení optimálního výkonu omezte otevírání víka boxu a délku otevírání.
- Chladicí box používejte v nastavení ECO, sníží se tím jeho spotřeba.

Zajistěte, že box není přeplněný a mezi jeho obsahem může dostatečně cirkulovat vzduch.

### 4.2. REŽIMY / FUNKCE PŘEPÍNAČE

Váš chladicí box Campingaz má přepínač (Obr. G), který umožňuje přepnutí mezi různými nastaveními podle vašich potřeb a preferencí.

**1/ Nastavení OFF:** toto nastavení box zcela vypne bez nutnosti odpojit ho ze sítě.

**2/ Nastavení ECO :** Když chladicí box funguje v režimu ECO, umožňuje to vysoké úspory. Hodnota Delta T (rozdíl mezi venkovní a vnitřní teplotou) je asi 8°C až 10°C. Například, jestliže je venkovní teplota 21°C, teplota uvnitř chladicího boxu dosáhne přibližně 11°C až 13°C.

Toto nastavení se doporučuje pro dlouhodobé použití (několik dní) a pro použití v klimatizovaných vozzech nebo při venkovních teplotách do 21°C.

**3/ Nastavení MAX :** Toto nastavení nabízí maximální chlazení. Když chladicí box funguje v poloze MAX, hodnota Delta T je asi 17°C až 18°C.

V této poloze je teplota uvnitř chladicího boxu nižší než při nastavení ECO, spotřeba je však vyšší.

Toto nastavení se doporučuje pro krátkodobé použití při vysokých venkovních teplotách.

**4/ Nastavení NOC :** toto nastavení snižuje rychlost větráku pro klidnější chod. V tomto nastavení je vnitřní teplota přibližně o 15°C než okolní teplota

### 5. ÚDRŽBA A PEČE

Aby se předešlo kontaminaci potravin, je nutno dodržovat následující pokyny:

Dříve než přistoupíte k čištění chladicího boxu, odpojte veškeré elektrické napájení. Pro čištění chladicího boxu nikdy nepoužívejte agresivní čisticí prostředky nebo rozpouštědla. Pro čištění je nejlepší použít vlhkou tkaninu, na kterou může případně napat několik kapek přípravku pro mytí nádobí.

Jestliže chladničku nebudete po delší dobu používat, napřed ji vysušte. Je také důležité zajistit dobré větrání, aby se předešlo tvorbě plísní.

Když se zařízení nepoužívá, doporučuje se nechat otevřené víko. Elektrickou termochladničku CAMPINGAZ® můžete používat po několik dnů v kuse, chladicí box je však nutno pravidelně vypínat, aby se odmrzila, a v případě potřeby je nutno vylít zkondenzovanou vodu.

Delší otevírání dvířek může způsobit výrazné zvýšení teploty v přihrádkách spotřebiče.

Pravidelně čistěte povrchy, které se mohou dostat do kontaktu s potravinami, a přístupné drenážní systémy.

Syrové maso a ryby skladujte tak, aby se nedostaly do kontaktu s ostatními potravinami a nekapaly na ně.

Spotřebič není vhodný pro mražení čerstvých potravin.

Jestliže je chladicí zařízení ponecháno delší dobu prázdné, vypněte ho, rozmrzáte, vyčistěte, usušte a dvířka ponechte otevřená, aby se předešlo růstu plísní uvnitř spotřebiče.

K čištění větracích otvorů použijte kartáč

### 6. ŘEŠENÍ PROBLÉMU

V případě výskytu problémů s funkcí boxu přečtěte si prosím nejdříve následující pokyny.

#### 6.1. Problém s kabelem

Jestliže je napájecí kabel poškozený, aby se předešlo nebezpečím, musí být vyměněn výrobcem, schváleným servisem nebo podobně kvalifikovanou osobou. Viz samostatná tabulka.

#### 6.2. Problém s připojením

Váš chladicí box a vnější ventilátor nefungují (zelená LED dioda nesvítí).

Zkontrolujte zástěrku v autozapalovači. U některých automobilech je nutné nastartovat motor, aby mohl autozapalovač řádně pracovat. Jestliže ani pak nezačne box pracovat, odpojte chladicí box a proveďte následující kontroly:

- Zástrčka autozapalovače, je-li často používána, může být zanesena tabákem z cigaret a tím může být vadný elektrický kontakt. Pokuste se jej očistit nekovovým kartáčem.
- Zahřívá-li se koncovka kabelu propojovacího kabelu z boxu, očistěte zásuvku a zkontrolujte, zda je kabel správně připojen.
- Připojení 12 V::: - Pojistka propojovacího konektoru: koncovka napájecího kabelu 12 V::: je chráněna pojistkou 7 A. Zkontrolujte, zda není pojistka roztavená odšroubováním koncovky 12 V::: z kabelu (Obr. H/H1).
- Výměna pojistky v zástrčkách pro UK: Po odpojení přístroje ze sítě překontrolovat, zda není pojistka přerušena, k tomu pojistku vytáhnout z držáku.

#### 6.3. Problém chlazením

Váš chladnička řádně nefunguje, ale vnější rotor větráku běží. Otevřete víko boxu a zkontrolujte, zda pracuje vnitřní ventilátor:

- jestliže vnitřní ventilátor nepracuje, je pravděpodobně vadný motorek ventilátoru, kontaktujte zákaznický servis distributora
- jestliže vnitřní ventilátor pracuje správně, může být vadný Peltiérův článek. Kontaktujte zákaznický servis distributora .

#### 6.4. Hluk

Pro rozptýlení horkého vzduchu a k vytvoření oběhu studeného vzduchu ve chladničce se požaduje termoelektrický systém. Když je chladnička zapnutá ke zdroji, je slyšet motor větráku.

### 7. RECYKLACE (OBR. I)

Tento symbol recyklace znamená, že tento přístroj je předmětem výběrového sběru.

Na konci své doby životnosti musí být přístroj zlikvidován vhodným způsobem.

Přístroj nesmí být odložen do netříděného komunálního odpadu.

Neodkládejte přístroj do přírody ani ho nespalujte: přítomnost nebezpečných látek v elektrických a elektronických přístrojích může poškozovat životní prostředí a mít případně negativní dopady na lidské zdraví.

Chcete-li se zbavit svého přístroje, dopravte ho do střediska pro zhodnocování odpadů speciálně vybudovaného pro tento účel.

Příslušné informace získáte u místních úřadů.

**TECHNICKÉ PARAMETRY (OBRÁZEK J)**

	<b>PowerBox® PLUS 24L 12V/230V</b>	<b>PowerBox® PLUS 28L 12V/230V</b>	<b>PowerBox® PLUS 36L 12V/230V</b>
<b>Referenční číslo</b>	2000037453	2000037452	2000037448
Spinning	12V:~	12V:~	12V:~
Mode	ECO	7 W	7 W
Power DC	MAX	48 W	48 W
	NIGHT	45 W	45 W
Mode	ECO	8.8 W	8.8 W
Power AC	MAX	57 W	57 W
	NIGHT	53 W	53 W
Chladicí schopnost Delta T* (+/-1°C)			
Režim při 32 ° C okolní teploty MAX	20.5 °C (+/-1.5 °C)	20 °C (+/-1 °C)	18 °C (+/-1 °C)
Chladicí schopnost Delta T* (+/-1°C)			
Režim při 25 ° C okolní teploty			
NIGHT	15 °C (+/-1 °C)	15 °C (+/-1 °C)	16 °C (+/-1 °C)
Kontrola stavu baterie	•	•	•
Izolace	PU	PU	PU
Chladicí jednotka: Peltierův systém	•	•	•
Rozměry (cm) (obr. J)			
A	32.8	32.8	46.7
B	24.3	24.3	27.5
C	31	34.8	29
D	32.3	32.3	34.8
E	40.8	40.8	55.9
F	42.3	46.9	40.4

\* Rozdíl teplot, nazývaný Delta T a označovaný  $\Delta T$ , odpovídá snížení teploty mezi vnějším prostředím a vnitřkem chladničky.



# INSTRUKCJA OBSŁUGI CHŁODZIARKI

**UWAGA:** O ile nie wskazano inaczej, poniższe ogólne terminy „urządzenie / produkt / sprzęt”, pojawiające się w niniejszej instrukcji odnoszą się do produktu „Powerbox® PLUS 12V / 230V”.  
Dziękujemy za wybranie chłodziarki termoelektrycznej Powerbox®. Mamy nadzieję, że będą Państwo zadowoleni z nowo zakupionej chłodziarki termoelektrycznej marki Powerbox®.

Po zapoznaniu się z instrukcją należy zachować niniejszy dokument w bezpiecznym miejscu do późniejszego użytku.

## 1. BEZPIECZEŃSTWO

Należy uważnie przeczytać załączone instrukcje przed rozpoczęciem korzystania z produktu.

Urządzenie jest dozwolone do użytkowania przez dzieci w wieku od 8 lat oraz przez osoby o ograniczonej sprawności fizycznej, sensorycznej lub umysłowej lub braku doświadczenia i wiedzy, pod warunkiem, że będą one nadzorowane lub zostaną poinstruowane na temat korzystania z urządzenia w sposób bezpieczny i z uwzględnieniem ryzyka związanego z jego użytkowaniem. Należy pilnować, aby dzieci nie wykorzystywały urządzenia jako zabawki. Nie wolno zezwalać dzieciom na czyszczenie i konserwację niniejszego urządzenia bez nadzoru

Dzieci od 3 do 8 lat mogą pakować i rozpakowywać urządzenia chłodnicze.

Nigdy nie podłączaj chłodziarki bezpośrednio do źródła zasilania 230V~ przez gniazdko 12V (C1).

Nigdy nie podłączaj lodówki do gniazda 230 V~ i gniazda 12 V ~: jednocześnie.

Nigdy nie wlewaj żadnych płynów do otwory wentylacyjne wewnątrz chłodziarki ani ich zatykać (rys. A1-A2).

Unikać przechowywania chłodziarki na deszczu czy śniegu.

Kontakt gniazda zasilania, silnika wentylatora lub innych komponentów elektrycznych z wodą może wywołać pożar, spowodować obrażenia ciała i/lub uszkodzenie danego komponentu.

Nigdy nie należy dodawać kostek lodu do tej chłodziarki elektrycznej.

Topniejący lód może uszkodzić agregat chłodniczy lub zamrozić wentylator.

## 2. OSTRZEŻENIE

**OSTRZEŻENIE:** chłodnica ta nie jest przeznaczona do transportu lub usług medycznych i nie została przetestowana pod kątem obowiązujących norm dla wyrobów medycznych.

**OSTRZEŻENIE:** Podczas pozycjonowania urządzenia, upewnij się, że przewód zasilania nie zostanie gdzieś wciągnięty ani uszkodzony.

**OSTRZEŻENIE:** Nie umieszczaj przenośnych listew zasilających ani zasilaczy za urządzeniem.

Urządzenie podłączone do więcej niż jednego źródła energii.

Urządzenie może być używane wyłącznie z dostarczoną wraz z nim odłączaną ładowarką samochodową klasy III.

Chłodziarka Campingaz® jest chłodziarką termoelektryczną, a nie lodówką, przeznaczoną do użytkowania w klasie klimatycznej „N”: tj. w temperaturze otoczenia od 16°C do 32°C.

Różnica temperatury, zwana Delta T i oznaczona symbolem „ΔT”, stanowi spadek temperatury pomiędzy środowiskiem zewnętrznym w i wewnętrznym chłodziarki w 32°C.

Jeśli temperatura otoczenia jest niższa od 20 °C, wydajność chłodzenia nie pozwala na przechowywanie wyrobów mrożonych ani na wytwarzanie kostek lodu. W związku z tym chłodziarka ta nie może pełnić funkcji zamrażarki do przechowywania produktów mrożonych.

Chłodziarka ta musi mieć zapewniony dobry układ wentylacji, aby umożliwić rozpraszanie powstającego ciepła, zapobiegając w ten sposób niewłaściwemu funkcjonowaniu urządzenia.

Nigdy nie należy blokować dróg cyrkulacji powietrza, stworzonej przez zewnętrzne i wewnętrzne wirniki wentylatora aparatu.

Włączona chłodziarka termoelektryczna może być przewożona w pojazdach osobowych typu kombi czy „minivan” (rys. B). Znajduje się tam bowiem wystarczająco dużo miejsca, aby można było rozprasać ciepło. Używając jej w zaparkowanym samochodzie, należy zostawić uchylone okno.

Należy unikać wystawiania chłodziarki na bezpośrednie oddziaływanie światła słonecznego.

W zależności od stopnia wilgotności powietrza, od typu przechowywanej żywności i od czasu używania, system może skroplić mniejszą lub większą ilość wody wewnątrz chłodziarki.

Nie przechowywać substancji wybuchowych, takich jak aerozole z łatwopalnym gazem pędnym, w tym urządzeniu.

## 3. PODŁĄCZENIE

### 3.1. Podłączenie do 12 V~:

Podłączyć kabel do gniazda chłodziarki oznaczonego 12 V ~: (Rysunek C1).

Następnie podłączyć wtyczkę do gniazda samochodowego (Rysunek C2) do gniazda samochodowego lub dowolnego innego gniazda o napięciu zasilania 12 V~: (Rysunek D).

W przypadku modeli wyposażonych w system kontroli akumulatora: patrz warunki specjalne w punkcie 4.1.1..

Upewnij się, że wtyczka chłodziarki jest całkowicie włożona do gniazda samochodowego, zgodnie z oznaczeniem znajdującym się na wtyczce. Nieprawidłowe podłączenie (Rysunek K) może spowodować stopienie się wtyczki chłodziarki.

### 3.2. Podłączenie do 24 V~:

Jeśli posiadasz akumulator o napięciu 24 V (ciężarówkami, niektóre samochody terenowe), włożyć wtyczkę przewodu (rys. C2) w przetwornicę 24 V~: /12 V~: sprzedawaną osobno.

### 3.3. DIODA (rys. F)

Świecąca się zielona dioda (rys. F1) oznacza, że chłodziarka działa w trybie „chłodzenia”.

Migająca dioda czerwona (rys. F2) oznacza, że kontrolka akumulatora chłodziarki wyłączy agregat gdy moc akumulatora spadnie poniżej 11,5 V~: (więcej szczegółów w podpunkcie 4.1.1.).

### 3.4. Napięcie 230V~ (12V / 230V ~ model europejski oraz na rynek brytyjski z wbudowanym transformatorem)

Modele z zasilaniem 12 V~:/230 V~ mają wbudowany transformator prądu 12 V~:/230 V~, który umożliwia podłączenie lodówki bezpośrednio do gniazdko sieci elektrycznej.

Podłączyć przewód zasilający do wtyku w lodówce oznaczonego 230V (rys. C3).

Następnie podłączyć wtyk AC do źródła prądu 230 V~ (rys. C4).

## 4. DZIAŁANIE

Aby poprawić efekty działania lodówki w podróży, podczas kempingu, w hotelu lub w domu, zdecydowanie zaleca się przed wyłączeniem podłączyć lodówkę na kilka godzin do sieci elektrycznej.

### 4.1. FUNKCJE I ZASTOSOWANIE

- Nadaje się do używania na kempingu.

- Niniejsze urządzenie jest przeznaczone do stosowania w domu i podobnych miejscach.

#### 4.1.1. FUNKCJA: Kontroler akumulatora

System kontroli akumulatora nadzoruje nieustannie moc akumulatora samochodowego i chroni jednocześnie akumulator i samochód w każdej chwili.

1. Przed podłączeniem chłodziarki do gniazda samochodowego uruchomić silnik pojazdu.

2. Po wyłączeniu silnika: silnik samochodu został przed chwilą wyłączony. System sprawdza moc akumulatora i wyłącza automatycznie system termoelektryczny chłodziarki kiedy napięcie w akumulatorze spada poniżej 11,5 V~:, a czerwona dioda LED zapala się na czerwono (Rysunek F2). W zależności od typu i wydajności ładowania baterii wyłączenie

chłodziarki termoelektrycznej może nastąpić w ciągu kilku minut. Agregat chłodniczy zacznie działać w momencie ponownego uruchomienia samochodu.

3. W momencie spadku napięcia w akumulatorze do wartości powodującej odcięcie zasilania: odłączyć chłodziarkę od gniazda DC pojazdu, uruchomić pojazd i odczekać kilka minut przed ponownym podłączeniem chłodziarki.

W trybie 230 V ~, w przypadku korzystania z transformatora innego niż CAMPINGAZ® 230 V ~/12 V~: Euro Transformer, system sterowania akumulatora może uniemożliwić pracę chłodziarki. Przyczyną tego mogą być wahania napięcia w sieci zasilania (230 V ± 10 %) lub zbyt niska moc transformatora. Należy wymienić transformator na model CAMPINGAZ® 230 V ~/ 12 V~: Euro Transformer z zainstalowanym systemem automatycznego przełączania, aby chłodziarka Campingaz pracowała bez zakłóceń.

#### 4.1.2. FUNKCJA: FreezeGuard

Gdy temperatura wewnątrz lodówki zbliża się do 0°C, urządzenie automatycznie przestaje chłodzić, aby zapobiec zamrożeniu produktów.

#### 4.1.3. FUNKCJA: Energooszczędność

Aby ograniczyć zużycie energii przez włączoną lodówkę:

- Vyhñete se tomu, aby ste chladicí box vystavili pñímým slunečním papřskům.
- Dbejte na to, aby ste nenechali kryt otevřený.
- Aby utrzymaç optymalne działanie lodówki, należy ograniczyć częstotliwość otwierania wieka, a także skróciç czas jego otwarcia.
- Do ograniczenia zużycia energii można użyç ustawienia ECO. Upewnić się, że lodówka nie jest przeladowana, zaś obieg powietrza wewnątrz jest wystarczający.

### 4.2. TRYBY PRACY / FUNKCJE PANELU STEROWANIA

Lodówka Campingaz jest wyposażona w panel sterowania (rys. G), za pomocą którego można wybraç tryb pracy urządzenia, w zależności od potrzeb i preferencji.

**1/ Ustawienie OFF (WYL.):** Ta nastawa wyłącza lodówkę, bez potrzeby odłączenia wtyku przewodu zasilającego.

**2/ Ustawienie ECO:** gdy chłodziarka działa w ustawieniu ECO, jest bardzo energooszczędna. Jej wynik Delta T (różnica między temperaturą na zewnątrz i wewnątrz) to ok. 8 °C do 10 °C. Na przykład, jeśli temperatura na zewnątrz wynosi 21 °C, to temperatura wewnątrz chłodziarki osiągnie około 11 °C - 13 °C.

Ustawienie to jest zalecane przy długotrwałym stosowaniu chłodziarki (kilka dni) oraz do użytkowania w klimatyzowanych samochodach lub gdy temperatury na zewnątrz nie przekraczają 21 °C.

**3/ Ustawienie MAX:** umożliwia maksymalną wydajność chłodzenia. Gdy chłodziarka działa w ustawieniu MAX, Delta T wynosi około 17 °C do 18 °C.

W tej pozycji temperatura w chłodziarce jest niższa niż w ustawieniu ECO, lecz dochodzi do większego zużycia energii.

Ustawienie to zaleca się do krótkotrwałej, nagłej pracy oraz w gorących temperaturach.

**4/ Ustawienie NIGHT (NOC):** Tryb ten pozwala obniżyć prędkość działania wiatraka, a w rezultacie wyciszyć lodówkę. Przy tej konfiguracji temperatura wewnątrz wynosi około 15°C mniej niż temperatura otoczenia

### 5. KONSERWACJA I ŚRODKI OSTROŻNOŚCI

Aby uniknąć zanieczyszczenia artykułów spożywczych, postępuj zgodnie z poniższymi instrukcjami:

Zanim zaczynamy czyścić chłodziarkę, należy wyłączyć wszelkie źródła zasilania prądem. Podczas czyszczenia komory chłodzącej należy unikać stosowania ściernych środków czyszczących i rozpuszczalników. Najlepszą metodą czyszczenia komory jest użycie wilgotnej ściereczki, ewentualnie z niewielką ilością płynu do zmywania.

Jeśli komora chłodząca nie będzie używana przez dłuższy czas, należy ją osuszyć. Ważne jest również zapewnić odpowiednią wentylację, aby uniknąć formowania się pleśni.

Kiedy urządzenie nie jest używane, należy pozostawić pokrywę otwartą.

Możliwe jest nieprzerwane korzystanie z chłodziarki CAMPINGAZ® przez kilka dni, należy jednak regularnie wyłączać lodówkę, aby zapobiec nadmieremu oszronieniu i, o ile to konieczne, opróżnić pojemnik z wodą.

Pozostawienie otwartych drzwi przez dłuższy czas może spowodować znaczny wzrost temperatury w przedziałach urządzenia.

Regularnie czyść powierzchnie, które mogą stykać się z pożywieniem i dostępne części układu spustowego.

Surowe mięso i ryby przechowuj tak, aby nie stykały się z innymi artykułami spożywczymi ani nie ściekały na nie.

Nie nadaje się do zamrażania świeżych artykułów spożywczych.

Jeśli pozostawiasz urządzenie chłodnicze puste przez dłuższy czas, wyłącz je, odmroź, umyj i wysusz, a także pozostaw otwarte drzwi, aby w urządzeniu nie pojawiała się pleśń.

Otwory wentylacyjne należy czyścić szczotką.

### 6. WYKRYWANIE I USUWANIE USTEREK

Jeżeli zauważymy jakieś nieprawidłowości w działaniu urządzenia, zaleca się uważnie przeczytać poniższe wskazówki.

#### 6.1. Problem z przewodem

Jeśli dojdzie do uszkodzenia przewodu zasilającego, należy go wymienić, kontaktując się z producentem, zdiagnozować ds. obsługi posprzedażowej bądź też inną, podobnie wykwalifikowaną osobą, aby uniknąć niebezpieczeństwa. Patrz osobny arkusz danych.

#### 6.2. Problem z podłączeniem

Chłodziarka i zewnętrzny wmiark wentylatora nie działają (zielona dioda nie świeci).

Należy sprawdzić gniazdko zapalniczki. W większości samochodów, zapłon musi być włączony aby zapalniczka samochodowa zaczęła działać. Jeżeli zapłon jest włączony a chłodziarka nadal nie działa: natychmiast wyciągnij wtyczkę z gniazdka i dokonaj następujących sprawdzeń:

- **Oprawa zapalniczki:** Jeśli zapalniczka jest często używana, to jej oprawa może zostać zapchana tytoniem, w rezultacie prowadzi to do słabego łączenia styku elektrycznego. Czyścić za pomocą niemetalowej szczotki.
- Jeśli wtyczka chłodziarki w oprawce zapalniczki będzie bardzo ciepła, to należy oczyścić oprawkę; ewentualnie wtyczka nie została prawidłowo zmontowana.
- **Podłączenie do zasilania 12 V~:** Bezpiecznik wtyczki samochodowej: Gniazdko przewodu zasilania 12 V~: chronione jest bezpiecznikiem (7A) Rozkręcając gniazdko przewodu chłodziarki 12 V~: (rys. H/H1), należy sprawdzić czy bezpiecznik nie uległ stopnieniu.
- **Wymiana bezpiecznika w przypadku wtyczki brytyjskiej:** Po odłączeniu aparatu od sieci, sprawdź czy bezpiecznik się nie stopił, wyjmując go z uchwytu bezpiecznika.

#### 6.3. Problem z chłodzeniem

Chłodziarka nie działa prawidłowo, lecz zewnętrzny wmiark wentylatora obraca się. Należy otworzyć pokrywę, aby sprawdzić funkcjonowanie wmiarka wentylatora wewnętrznego:

- Jeśli wmiark wentylatora nie obraca się, to prawdopodobnie został uszkodzony silnik. Należy skontaktować się z autoryzowanym punktem serwisowym.
- Jeśli wmiark wentylatora obraca się, to prawdopodobnie został uszkodzony układ Peltiera. Należy skontaktować się z autoryzowanym punktem serwisowym.

#### 6.4. Hałas

System termoelektryczny wymaga obecności wentylatora w celu

rozpraszania gorącego powietrza i wywoływanie cyrkulacji chłodnego powietrza wewnątrz chłodziarki. Po podłączeniu chłodziarki do źródła zasilania słychać odgłos pracy wentylatora.

## 7. ODZYSK (RYS. I)

Znak odzysku oznacza, że ten aparat objęty jest wybiórczym zbieraniem odpadów.

Po zakończeniu okresu trwałości, aparat powinien zostać odpowiednio złomowany.

Aparatu nie należy dołączać do stałych niesortowanych odpadów komunalnych.

Nie wyrzucać do przyrody, nie palić: obecność pewnych niebezpiecznych substancji w sprzęcie elektrycznym i elektronicznym może być szkodliwa dla środowiska i może wywierać niekorzystny wpływ na zdrowie człowieka.

Jeśli pragniemy pozbyć się aparatu, to należy go oddać do punktu wykorzystania odpadów, specjalnie przeznaczonego na ten cel.

Prosimy zasięgnąć informacji u władz miejscowych.

## DANE TECHNICZNE (RYS J)

	PowerBox® PLUS 24L 12V/230V	PowerBox® PLUS 28L 12V/230V	PowerBox® PLUS 36L 12V/230V
<b>Oznaczenia</b>	2000037453	2000037452	2000037448
Napięcie	12V $\dots$	12V $\dots$	12V $\dots$
Tryb zasilania DC	ECO	7 W	8 W
	MAX	48 W	54 W
	NIGHT	45 W	52 W
Tryb zasilania AC	ECO	8.8 W	8.5 W
	MAX	57 W	75 W
	NIGHT	53 W	67 W
Temperatura chłodzenia Delta T* (+/-1°C)			
Tryb MAX przy 32 ° C temperatury otoczenia	20,5 °C (+/-1.5 °C)	20 °C(+/-1 °C)	18 °C (+/-1 °C)
Temperatura chłodzenia Delta T* (+/-1°C)			
Tryb NIGHT przy 25 ° C temperatury otoczenia	15 °C (+/-1 °C)	15 °C (+/-1 °C)	16 °C (+/-1 °C)
Kontrola akumulatora	•	•	•
Izolacja	PU	PU	PU
System chłodzenia: układ Peltierar	•	•	•
Wymiary (cm) (rys. J)			
A	32.8	32.8	46.7
B	24.3	24.3	27.5
C	31	34.8	29
D	32.3	32.3	34.8
E	40.8	40.8	55.9
F	42.3	46.9	40.4

\* Różnica temperatury, zwana Delta T i oznaczona symbolem " $\Delta T$ ", stanowi spadek temperatury pomiędzy środowiskiem zewnętrznym i wewnętrznym chłodziarki.

# Navodila za uporabo

**OPOZORILO:** Razen v primeru nasprotnih navodil se naslednji specifični izrazi "aparati / enota / izdelek / oprema / naprava" v tem priročniku nanašajo na vse izdelke "Powerbox® PLUS 12V / 230V".

Hvala, ker ste izbrali termo-električno hladilno napravo Powerbox®. Upamo, da boste popolnoma zadovoljni z vašo novo Powerbox® termično-električno hladilno torbo.

Potem ko ste prebrali navodila, prosimo, da ta priročnik hranite na varnem mestu za poznejšo uporabo.

## 1. OPOZORILO !

Pred uporabo pozorno preberite navodila za uporabo.

Hladilnik lahko uporabljajo otroci, stari najmanj 8 let, in osebe z zmanjšano fizično, senzorno ali duševno sposobnostjo oz. neizkušeni v uporabi hladilne torbe le pod nadzorom oz. po prejemu navodil za varno uporabo hladilne torbe in če razumejo s tem povezano tveganje. Otroci se ne smejo igrati z hladilno torbo. Otroci se ne smejo igrati z napravo; prav tako naprave ne smejo čistiti ali vzdrževati brez nadzora.

Otroci, stari od 3 do 8 let, lahko nalagajo in raztovarjajo hladilne naprave. Vaše hladilne naprave nikoli ne povežite neposredno na vir napajanja jakosti 230V~ preko 12V vtičnice (C1).

Vaše hladilne naprave nikoli istočasno ne povežite z vtičnicama jakosti 230V~ in 12 V.

V odprtine hladilne torbe nikoli ne vlivajte tekočine ali jih ne zamašite (slika A1-A2).

Hladilne torbe ne izpostavljajte dežju ali snegu.

Dostop vode v napajalnik, motor ventilatorja ali druge el. dele lahko povzroči požar, osebne poškodbe in/ali okvaro sestavnih delov.

V hladilno torbo nikoli ne dajte led.

Taleči se led lahko poškoduje ventilator ali se primrzne na grelec.

## 2. OPOZORILO !

**OPOZORILO:** Ta hladilnik ni zasnovan za medicinske prevoze ali storitve in ni bil preizkušen v skladu z veljavnimi normami za medicinske pripomočke.

**OPOZORILO:** Ko namestite napravo, pazite, da se napajalni kabel ne zatakne ali poškoduje.

**OPOZORILO:** Za napravo ne postavljajte podaljškov ali prenosnih napajalnikov.

Naprave, priključene na več virov energije.

Naprava se mora uporabljati samo s priloženo enoto razreda III snemljivim avtomobilskim polnilnikom.

Hladilna naprava Campingaz® je termo-električna hladilna naprava in ne hladilnik, ki je zasnovana za uporabo v klimatskem razredu "N": razpon sobne temperature je od 16°C do 32°C.

Temperaturna razlike, ki se imenuje Delta T in jo predstavlja znak "ΔT", potemi zmanjšanje temperature med zunanostjo in notranostjo hladilne torbe pri 32 °C.

Ko je temperatura okolja nižja od 20 °C, hladilna zmogljivost ne omogoča shranjevanja zamrznjenih proizvodov niti narediti ledu. Zaradi tega hladilne torbe ne smatrajte kot zamrzovalnik za shranjevanje zmrznjene hrane.

Ker se motor torbe med delovanjem segreva, je zelo pomembno, da se zagotovi primerno prezračevanje.

Nikoli ne ovirajte cirkulacije zraka, notranjega in zunanega ventilatorja. Vključene hladilne torbe nikoli ne nameščajte v zaprt tip prtljavnika, razen v vozilih z nedeljenim prostorom ali avtomobilih tipa combi (slika B). Če jo uporabljate v parkiranem vozilu, pustite okno nekoliko odprto.

Glede na vlažnost zraka, tip shranjevanjih živil, in glede na čas uporabe, se v hladilni torbi lahko nabere večja ali manjša količina kondenza.

V tej napravi ne hranite eksplozivnih snovi kot so aerosolne pločevinke z vnetljivimi pogonskimi snovmi.

## 3. PRIKLJUČEK

### 3.1. Priključitev 12 V:::

Povežite kabel vtičaka hladilne torbe, ki je označen z 12 V::: (Slika C1).

Avtomobilski priključek (Slika C2) nato priključite na priključek vžigalnika vozila ali katerikoli drug 12V::: napajalnik (Slika D). Za modele, opremljene z nadzorom baterije: oglejte si posebne pogoje na 4.1.1..

Prepričajte se, da je vtičak hladilnika potisnjen do konca avtomobilske vtičnice v skladu z oznako na vtiču. Nepravilna povezava (Slika K) lahko povzroči, da se vtičak hladilnika stopi.

### 3.2. Priključitev 24 V:::

Če je vaše vozilo opremljeno z baterijo 24 V (tovornjaki, nekateri od avtomobilov 4x4), uporabite (slika C2) v konverter 24 V:::/12 V :::, ki ni vključen v opremo hladilne torbe.

### 3.3. LED dioda (slika F)

Zelena LED dioda (slika F1) pomeni, da hladilna torba deluje v sistemu "ohlajevanje".

Rdeča lučka (slika F2) – delovanje torbe se je zaradi prenizke napetosti na bateriji (pod 11, 5 V:::) samodejno prekinilo. (več o tem v poglavju 4.1.1.).

### 3.4. povezava 230V~ (12V / 230V~ kontinentalni in britanski model z vgrajenim transformatorjem)

12 V:::/230 V~ modeli imajo vgrajen 230 V~/12 V::: transformator, ki vam omogoča, da vašo hladilno napravo povežete neposredno na zidno vtičnico.

AC kabel priključite na vtičnico hladilne naprave, ki je označena z 230V (Slika C3).

Nato AC vtičnico priključite na 230 V~ glavni električni vod (slika C4).

## 4. DELOVANJE

Z namenom izboljšanja termične zmogljivosti med potovanjem, kampiranjem, v hotelu ali doma, toplo priporočamo, da nekaj ur pred odhodom vašo hladilno napravo priključite na el. Napajanje. Živila vzemite iz zamrzovalnika in jih položite v hladilnik v zadnjem hipu.

### 4.1. FUNKCIJE IN UPORABA

- Primerno za kampiranje.

- Ta naprava je namenjena gospodinjstvu in njej podobni rabli.

#### 4.1.1. FUNKCIJE: Kontrolne lučke na pokrovu

Sistem kontrole baterije nenehno kaže moč baterije in tako varuje vašo baterijo in avtomobil.

1. Preden začnete z napajanjem hladilne torbe, vključite motor vozila.
2. Po izklopu motorja avtomobila: ko ugasnete motor vašega avtomobila, sistem kontrole baterije kaže moč baterije in avtomatično ugasne termoelektrični sistem vaše hladilne torbe. Če je moč baterije nižja od 11,5 V:::, Rdeča LED lučka se obarva rdeče (Slika F2). Glede na vrsto baterije in njeno napajalno zmogljivostjo, se lahko le ta napolni v nekaj minutah. Termoelektrični sistem hladilne torbe bo začel spet delovati, šele po vnovičnem vžigu motorja vašega avtomobila.
3. V primeru, da napetost akumulatorja vašega vozila doseže napetost izključitve; priključek hladilne torbe odstranite iz dc napajalne vtičnice, zaženite vozilo in počakajte nekaj minut pred ponovno priključitvijo hladilne torbe.

V načinu 230 V~ in če uporabljate katerikoli pretvornik, ki ni CAMPINGAZ® 230 V ~/12 V::: Euro Pretvornik, lahko nadzorni sistem baterij onemogoči hlajenje. To povzoci nihanje napetosti v električnem omrežju (230 V ± 10 %), ali preslaba zmogljivost vašega transformatorja. Preidite na CAMPINGAZ® 230 V ~/12 V::: Euro Pretvornik, opremljen s sistemom Avtomatskega Preklopa in vašo Campingaz Hladilna Torba bo ponovno delovala.

Uporabite krtačo za čiščenje odprtin za zračenje.

#### 4.1.2. FUNKCIJE: FreezeGuard

Preden se notranja temperatura hladilne naprave spusti na 0°C, le ta samodejno preneha z hlajenjem, da bi preprečila zamrznitev njene vsebine.

#### 4.1.3. FUNKCIJA: Varčevanje z energijo

Zmanjšanje porabe energije vaše hladilne naprave med delovanjem:

- Hladilne torbe ne izpostavljajte soncu.
- Torbe ne puščajte odprte.
- Z namenom, da bi ohranili optimalno delovanje vaše hladilne naprave, omejite pogostost in dolžino trajanja odpiranja pokrova.
- Da bi zmanjšali porabo energije vaše hladilne naprave uporabite njegove ECO nastavitve.

Prepričajte se, da hladilna komora ni preveč polna, ter da se lahko zrak med njeno vsebino prosto giblje.

#### 4.2 NAČINI DELOVANJA / ŠTEVILČNA FUNKCIJA

Vaša Campinggaz hladilna naprava je opremljena z nadzorno številčnico (sl. G), ki vam omogoča, da izberete način delovanja glede na vaše potrebe in želje.

**1/ Nastavitev za IZKLOP:** ta nastavitev v celoti prekine delovanje hladilne naprave, brez, da je potrebno prekiniti el. napajanje.

**2/ ECO nastavitve:** Delovanje hladilne naprave v ECO položaju omogoča visoko stopnjo prihranka energije. V tem primeru je Delta T vrednost (razlika med zunanjo in notranjo temperaturo) približno 8°C do 10°C. Če je zunanja temperatura na primer 21°C, bo temperatura znotraj hladilne naprave dosegla približno 11°C do 13°C.

To nastavitve priporočamo za dolgotrajno uporabo (več dni) ter za uporabo v klimatsko hlajenih vozilih oz. kadar zunanja temperatura ne presega 21°C.

**3/ MAX nastavitve:** Ta nastavitve omogoča maksimalno ter končno hladilno zmogljivost. Kadar hladilna naprava deluje v MAX položaju, je Delta T približno 17°C do 18°C.

V tem položaju je temperatura znotraj hladilne naprave nižja kot v ECO položaju, vendar pa se za to porabi več energije.

To nastavitve priporočamo za kratkotrajno uporabo na kraju samem ter za uporabo v vročih pogojih.

**4/ NOČNA nastavitve:** V tem načinu ventilator deluje z zmanjšano hitrostjo, saj tako povzroča manj hrupa in omogoči tišje delovanje hladilne naprave. Pri tej nastavitvi je notranja temperatura približno 15°C manjša od sobne temperature.

#### 5. VZDRŽEVANJE IN NEGA

Da bi preprečili kontaminacijo hrane, je treba upoštevati naslednja navodila:

Pred vsakim čiščenjem hladilno torbo odklopite od vira električnega napajanja. Za čiščenje hladilne torbe ne uporabljajte agresivnih čistilnih sredstev ali redčil. Priporočamo, da jo očistite z vlažno krpo, na katero dodate nekaj kapljic čistilnega sredstva za posodo.

Če torbe ne nameravate uporabljati dlje časa, jo pred tem osušite. Prav tako je pomembno dobro zračenje, s čemer se izognete nastanku plesni.

Ob neuporabi naj bo pokrov odprt.

Termo-električno hladilno torbo CAMPINGGAZ® lahko neprekinjeno uporabljate več dni, vendar pa je potreben reden izklop z namenom odmrznitve in po potrebi odstranitve kondenzirane vode. Če vrata držite odprta dlje časa, lahko občutno zvišujete temperaturo v prostorih z napravami.

Redno čistite površine, ki lahko pridejo v stik s hrano in dostopne drenažne sisteme.

Surovo meso in ribe hranite tako, da ne pridejo v stik z drugo hrano ali nanjo kapljava.

Ni primerno za zamrzovanje sveže hrane.

Če bo hladilna naprava dlje časa ostala prazna, jo izklopite, odmrznite, očistite in posušite ter pustite vrata odprta, da v njeni notranjosti preprečite nastanek plesni.

#### 6. ODPRAVLJANJE MOTENJ

V primeru, da se pojavijo motnje vdelovanju hladilne torbe, najprej pazljivo preberite naslednje poglavje.

##### 6.1. Težave s kablom

Če je glavni napajalni kabel poškodovan, ga mora zamenjati Proizvajalec, njegova Poprodajna služba oz. enako usposobljena oseba z namenom, da bi se izognili tveganjem. Glejte ločeno tabelo.

##### 6.2. Težave s priključkom

Če vaša hladilna torba ali zunanji ventilator ne deluje (zeleno LED dioda ne sveti).

Ali cigaretni vžigalnik v vašem avtomobilu dovaja tok hladilni torbi. V večini avtomobilov je potrebno dati kontakt, da vžigalnik sploh deluje. Ste dali kontakt, pa hladilna torba še vedno ne deluje? Izvlecite kabel iz vžigalnika in postopajte kot sledi:

- Pri pogostejši uporabi vžigalnika, se lahko v vtičnici naberejo ostanki pepela, kar lahko povzroči slab el. kontakt. Očistite kontaktne ploščice v vtičnici s krtačko (ne kovinsko) in dodatkom čistila.
- V primeru, da se priključek hladilne torbe nenormalno segreva, očistite vžigalnik in preverite ali je priključek v vtičnico pravilno nameščen.
- Priključitev 12 V---: Varovalka vtiča: vtič napajalnega kabla 12 V--- je zaščiten z varovalko 7 A. Preverite, če varovalka ni pregorela, in sicer tako, da vtič odvijete 12 V--- od kabla (slika H/H1).
- Menjava vžigalnika v britanskih priključkih: Po odkloplitvi od električnega omrežja preverite, če varovalka ni pregorela. Da bi varovalko lahko preverili, morate jo izvleči iz držala.

##### 6.3. Problem z ohlajevanjem

Vaša hladilna torba ne deluje dobro, čeprav je prižgan zunanji motor ventilatorja. Odprite pokrov in preverite delovanje notranjega ventilatorja:

- če se notranji ventilator ne vrti, je motor ventilatorja verjetno poškodovan. Odpravo takšne motnje lahko opravi le strokovno usposobljena oseba oz. serviser.
- če se notranji ventilator vrti, je verjetno pokvarjen Peltier sistem. Odpravo takšne motnje lahko opravi le strokovno usposobljena oseba oz. serviser.

##### 6.4. Hrup

Termo-električni sistem zahteva, da ventilator odstranjuje vroč zrak in v notranjosti ustvari tok hladnega zraka. Motor ventilatorja je slišen med napajanjem.

#### 7. RECIKLAŽA (SLIKA P)

Simbol "reciklaža" pomeni, da je potrebno izdelek ob izteku njegove življenjske dobe dostaviti v zbirni center za tovrstni odpad.

Neuporaben izdelek je potrebno odskrbeti na okolju varen način.

Ne odlagati med smeti iz gospodinjstva.

Izdelek ne odvržite v naravo, niti ga ne poskušajte sežgati, ker električni ali gospodinski aparat vsebuje nevarne snovi, ki lahko onesnažijo okolje ali imajo nevaren vpliv na zdravje oseb.

Neuporaben izdelek odnesi v zbirni center, določen za zbiranje tovrstnega odpadka. Tam bo aparat nadalje predelan in izkoriščen.

Potrebne informacije dobite pri mestnem uradu.

**TEHNIČNE KARAKTERISTIKE (SLIKA J)**

	<b>PowerBox® PLUS 24L 12V/230V</b>	<b>PowerBox® PLUS 28L 12V/230V</b>	<b>PowerBox® PLUS 36L 12V/230V</b>
<b>Referenčna številka</b>	2000037453	2000037452	2000037448
<b>Napetost</b>	12V...	12V...	12V...
<b>Napajanje AC Način</b>			
ECO	7 W	7 W	8 W
MAX	48 W	48 W	54 W
NIGHT	45 W	45 W	52 W
<b>Napajanje DC Način</b>			
ECO	8.8 W	8.8 W	8.5 W
MAX	57 W	57 W	75 W
NIGHT	53 W	53 W	67 W
<b>Ohlajevalna zmogljivost Delta T* (+/-1°C)</b>			
MAX način pri 32 ° C okolice	20.5 °C (+/-1.5 °C)	20 °C (+/-1 °C)	18 °C (+/-1 °C)
<b>Ohlajevalna zmogljivost Delta T* (+/-1°C)</b>			
NIGHT način pri 25 ° C okolice	15 °C (+/-1 °C)	15 °C (+/-1 °C)	16 °C (+/-1 °C)
<b>Kontrola baterije</b>	•	•	•
<b>Izolacija</b>	PU	PU	PU
<b>Ohlajevalna enota: Peltierjev sistem</b>	•	•	•
<b>Dimenzije: cm (slika J)</b>			
A	32.8	32.8	46.7
B	24.3	24.3	27.5
C	31	34.8	29
D	32.3	32.3	34.8
E	40.8	40.8	55.9
F	42.3	46.9	40.4

\* Temperaturna razlike, ki se imenuje Delta T in jo predstavlja znak "ΔT", potemi zmanjšanje temperature med zunanostjo in notranostjo hladilne torbe.

**SI**

# Návod na použitie

**POZNÁMKA:** Ak nie je uvedené inak, všetky nasledujúce všeobecné pojmy „spotrebič/jednotka/produkt/vybavenie/zariadenie“ uvádzané v tomto návode sa vzťahujú na produkt Powerbox® PLUS 12V / 230V.

Ďakujeme za výber termoelektrického chladiaceho boxu Powerbox®. Dúfame, že ste úplne spokojní s vašim novým termoelektrickým chladičom značky Powerbox®.

Manuál si po prečítaní odložte na bezpečné miesto na budúce použitie.

## 1. UPOZORNENIE

Pre použitím si pozorne prečítajte túto príručku s pokynmi.

Tento chladič môžu používať deti staršie ako 8 rokov a osoby so zníženými fyzickými, zmyslovými a mentálnymi schopnosťami alebo s nedostatkom skúseností a znalostí ohľadne chladiča len v tom prípade, ak sú pod dozorom alebo dostali pokyny týkajúce sa používania chladiča bezpečným spôsobom a uvedomujú si s tým súvisiace nebezpečenstvá. Deti sa nesmú hrať s chladičom. Deti nesmú zariadenie čistiť ani vykonávať jeho údržbu bez dozoru.

Deti od 3 do 8 rokov môžu nakladať a vykladať chladiaci spotrebič.

Chladiaci box nikdy nepripájajte priamo do siete s napätím 230 V~ cez zásuvku s napätím 12 V (C1).

Nikdy nezapájajte chladiaci box do zásuvky na 230 V~ a 12 V~ súčasne.

Otvory vo veku, ktorými prúdi vzduch, nikdy nezakrývajte a neponárajte do vody (obr. A1-A2).

Nepoužívajte box za vlhkého počasia (dážď, sneženie).

Vniknutie vody do napájacieho zdroja, do motora ventilátora alebo do iných elektrických dielov môže spôsobiť požiar s následkom osobných zranení a/alebo zlyhania komponentov.

Nikdy nekladajte voľný ľad do boxu.

Topiaci sa ľad by sa mohol dostať do ventilátora motora, poškodiť ho, alebo spôsobiť námrazu na chladiacom agregáte.

## 2. UPOZORNENIE

**VAROVANIE:** tento chladič nie je určený na prepravu zdravotníckych pomôcok alebo zdravotníckej služby a nebol testovaný podľa platných noriem pre zdravotnícke pomôcky.

**VAROVANIE:** Pri umiestňovaní spotrebiča sa uistite, že napájací kábel nebol zachytený alebo poškodený.

**VAROVANIE:** Za spotrebič neumiestňujte prenosné rozvodky alebo prenosné napájacie zdroje.

Prístroje pripojené k viac ako jednému zdroju energie.

Prístroj sa smie používať len s dodanou odpojiteľnou automobilovou nabíjajúcou Triedy III.

Chladiaci box Campingaz® je termoelektrický chladiaci box a nie chladička, je určený na použitie v klimatickej triede „N“: v prostredí s teplotou okolia od 16 °C do 32 °C.

Rozdiel v teplote s názvom Delta T a označený ako "ΔT" predstavuje zvýšenie teploty medzi vonkajšou a vnútornou časťou chladiča pri 32 °C.

Pre teploty okolia nižšie než 20 °C neumožňuje výkon chladenia uchovávať mrazené produkty ani vyrábať ľad. Následkom toho sa chladič nemôže považovať za mrazičku pre uchovávanie mrazených potravín.

Chladiaci box za chodu vytvára teplo, preto je nutný neustály prístup vzduchu.

Nikdy nezabraňujte cirkulácii vzduchu vytváraanej vonkajšou a vnútornou vrtuľou ventilátora prístroja.

Neumiestňujte zapnutý chladiaci box do batozinového priestoru svojho vozidla, pokiaľ nevlasťnite jedno priestorové vozidlo alebo vozidlo typu kombi (obrázok B). Pokiaľ používate box v zaparkovanom aute, otvorte neapratne okienka.

Nevystavujte box priamemu slnečnému žiareniu.

V závislosti od vlhkosti vzduchu, typu skladovaných potravín a času

použitia môže vzniknúť vo vnútri chladiaceho boxu kondenzácia väčšieho či menšieho množstva vody.

V spotrebiči neskladujte látky ako aerosolové spreje s horľavými hncacími látkami.

## 3. PRIPOJENIE

### 3.1. Pripojenie 12 V~:

Pripojte kábel do zástrčky chladiča označenej ako 12 V~: (Obrázok C1).

Potom pripojte zástrčku do auta (Obrázok C2) do zástrčky vozidla alebo k inému napájaciemu zdroju s 12 V~: (Obrázok D)

Pre modely vybavené kontrolou batérie: pozrite si špecifické podmienky na 4.1.1.

Skontrolujte, či je zástrčka chladiča úplne zasunutá do zásuvky v aute podľa značky na zástrčke. Nesprávne pripojenie (Obrázok K) môže spôsobiť roztavenie zátky chladiča.

### 3.2. Pripojenie 24 V~:

Ak máte k dispozícii batériu 24 V (kamióny, niektoré 4x4), zapojte koniec kábla (obrázok C2) do konvertora 24 V~:/12 V~, ktorý však nie je súčasťou balenia chladiaceho boxu.

### 3.3. LED dióda (obrázok F)

Rozsvietená zelená LED dióda (obrázok F1) značí, že chladiaci box pracuje v režime „chlad“.

Červená kontrolka (obr. F2) – ak svieti, box bol odpojený, pretože napätie v autobatérii kleslo pod 11,5 V~: (viac informácií v odd. 4.1.1.).

### 3.4. Pripojenie 230 V~ (12 V / 230 V~ model pre Európu a Spojené kráľovstvo so zabudovaným transformátorom)

Modely pre napätie 12 V~:/230 V~ majú zabudovaný menič napätia medzi 230 V~ a 12 V~, vďaka čomu môžete chladiaci box zapojiť priamo do zásuvky v stene. Pripojte kábel na SP k zástrčke chladiaceho boxu označenú ako 230 (nákras C3).

Potom zastrčte zástrčku kábla na SP do hlavnej rozvodnej siete s 230 V~ (nákras C4).

SK

## 4. PREVÁDZKA

Ak chcete počas cestovania, Kempovania, v hoteli alebo doma zlepšiť tepelný výkon chladiaceho boxu, odporúčame vám ho zapnúť pár hodín pred odchodom z domu a zapojiť ho do elektrickej siete.

### 4.1. FUNKCIE A POUŽITIE

– Vhodné na stanovanie.

– Tento spotrebič sa má používať v domácnosti a podobne.

#### 4.1.1. Kontrola stavu batérie

Systém kontroly batérie neustále kontroluje stav nabitia batérie a chráni tak vašu batériu aj vaše vozidlo.

1. Naštartujte motor vášho auta pred pripojením chladiča do zásuvky auta.

2. Po vypnutí motora: práve ste vyplli motor svojho vozidla. Systém kontroluje napätie vášho chladiča a automaticky vypne termoelektrický systém vášho chladiaceho boxu, hneď ako napätie batérie poklesne pod 11,5 V~:, a červené LED svetlo sa rozsvieti na červenú (Obrázok F2). V závislosti od typu batérie a jej kapacity na uchovanie nabitia, termoelektrický chladič sa môže vypnúť v priebehu niekoľkých minút. Termoelektrický systém chladiaceho boxu sa opäť zapne až po naštartovaní vášho vozidla.

3. V prípade, že napätie batérie vášho vozidla dosiahne úroveň prerušenia napätia: odpojte chladič od napájacieho zdroja vozidla s jednosmerným prúdom, naštartujte vozidlo a počkajte niekoľko minút pred opätovným pripojením chladiča.

V 230 V~ režime, ak používate iný transformátor ako CAMPINGAZ® 230 V ~/12 V~: Euro transformátor, systém na kontrolu batérie môže zabrániť fungovaniu chladiča. To je spôsobené zmenami napätia v elektrickej sieti (230 V ± 10 %) alebo príliš nízkym výkonom vášho transformátora. Vymeňte ho za CAMPINGAZ®



230 V ~/ 12 V:: Euro transformátor vybavený so Systémom automatického prepínania a váš chladič značky Campingaz bude správne fungovať.

#### 4.1.2. FUNKCIA : FreezeGuard

Keď vnútorná teplota chladiaceho boxu klesne na 0 °C, prestane automaticky chlaďiť, aby chladené jedlo a nápoje nezamrzli.

#### 4.1.3. FUNKCIA : Úspora energie

Aby ste znížili spotrebu energie chladiča počas prevádzky:

– Vyhňte sa tomu, aby ste chladiaci box vystavili priamym slnečným lúčom.

– Dbajte na to, aby ste nenechali veko otvorené.

– Neotvárajte veko chladiaceho boxu často a na dlho, aby ste dosiahli optimálny výkon chladiaceho boxu.

– Chladiaci box používajte v režime ECO, čím znížite spotrebu energie.

Uistite sa, že chladiaci box nie je preplnený a že medzi predmetmi v ňom cirkuluje dostatočné množstvo vzduchu.

### 4.2. REŽIMY/FUNKCIA PREPÍNAČA

Chladiaci box Campingaz je vybavený prepínačom (obr. G), ktorým si viete zvoliť spôsob chodu chladiaceho boxu podľa vašich potrieb a preferencií.

**1/ režim OFF:** V tomto režime je chladiaci box úplne vypnutý, nie je potrebné ho odpojiť zo siete.

**2/ ECO nastavenie:** Ak je box zapnutý v režime ECO, šetrí veľmi veľké množstvo energie. Má Delta T (rozdiel medzi teplotou vonku a vnútri) približne 8 až 10 °C. Napríklad ak je vonku teplota 21 °C, teplota vnútri boxu sa dostane približne na 11 až 13 °C.

Toto nastavenie sa odporúča pri dlhodobom používaní (niekoľko dní) a pri používaní v autách s klimatizáciou alebo pri vonkajšej teplote do 21 °C.

**3/ Nastavenie MAX:** Toto nastavenie ponúka maximálne a špičkové chladenie. Ak je chladiaci box v polohe MAX, Delta T je približne 17 až 18 °C.

V tejto polohe je teplota vnútri boxu nižšia než pri polohe ECO, no mŕňa sa viac energie.

Toto nastavenie sa odporúča pri krátkodobom použití na konkrétnom mieste alebo za veľmi horúceho počasia.

**4/ režim NOC:** V tomto režime sa rýchlosť ventilátora zníži, aby bol chladiaci box tichší. V tomto režime je vnútorná teplota približne 15 °C pod teplotou okolia.

### 5. ÚDRŽBA

Aby sa zabránilo kontaminácii potravín, mali by ste postupovať podľa nasledujúcich pokynov:

Skôr ako pristúpite k čisteniu chladiaceho boxu, odpojte všetky elektrické napájania. Na čistenie chladiaceho boxu nikdy nepoužívajte agresívne čistiace prostriedky alebo rozpúšťadlá. Na čistenie je najlepšie použiť vlhkú tkaninu, na ktorú môžete prípadne nakvapkať niekoľko kvapiek prípravku na umývanie riadu.

Ak sa chladiaci box nebude používať po dlhšiu dobu, mal by sa predtým vysušiť. Je takisto dôležité zabezpečiť dobré vetranie, aby sa predišlo vytváraniu plesne.

Odporúča sa nechať vrchnák otvorený, keď sa zariadenie nepoužíva.

Môžete nepretržite používať termoelektrický chladič CAMPINGAZ® počas istého obdobia, je však potrebné chladiaci box pravidelne vypínať, aby sa odmrzila a bolo možné vyliť nakondenзованú vodu, ak je to potrebné.

Udržiavanie otvorených dvierok po dlhú dobu môže spôsobiť výrazné zvýšenie teploty v priestoroch spotrebiča.

Pravidelne čistite povrchy, ktoré môžu prísť do kontaktu s potravinami a prístupnými drenážnymi systémami.

Skladujte surové mäso a ryby a zabezpečte, aby neprišli do styku s inými potravinami alebo aby nekvapkali na iné potraviny.

Nie je vhodné na mrazenie čerstvých potravín.

Ak zostane chladiaci prístroj dlhý čas prázdny, vypnite ho, rozmrazte ho, vyčistite, vysušte a nechajte dvere otvorené, aby sa zabránilo rastu plesní vo vnútri spotrebiča.

Na čistenie vetracích otvorov použite kefu.

### 6. RIEŠENIE PROBLÉMOV

V prípade výskytu problémov s funkciou boxu si prosím najskôr prečítajte nasledujúce pokyny.

#### 6.1. Problém s káblom

Ak je poškodený napájací kábel, je potrebné ho vymeniť u výrobcu alebo cez jeho popredajný servis, príp. cez podobne kvalifikovanú osobu, aby sa predišlo úrazu. Viď samostatnú tabuľku.

#### 6.2. Problém s pripojením

Váš chladiaci box a vonkajší ventilátor nefungujú (zelená LED dióda nesvieti).

Skontrolujte zástrčku v autozapalovači. U niektorých automobilov je nutné našartovať motor, aby mohol autozapalovač riadne pracovať. Pokiaľ ani potom nezačne box pracovať, odpojte chladiaci box a vykonajte nasledujúce kontroly:

- Zástrčka autozapalovača, pokiaľ je často používaná, môže byť zanesená tabakom z cigariet, a tým môže byť spôsobený vadný elektrický kontakt. Pokúste sa ho očistiť nekovovou kefkou.
- Pokiaľ sa zahrieva koncovka prepájacieho kábla, očistite zásuvku a skontrolujte, či je kábel správne pripojený.
- Pripojenie 12 V:: Poistka prepojovacieho konektora: koncovka napájacieho kábla 12 V:: je chránená poistkou 7 A. Skontrolujte, či nie je poistka roztažená, odskrutkovaním koncovky 12 V:: z kábla (obrázok H/H1).
- Náhrada poistky pri anglickej zástrčke: Po odpojení prístroja zo siete prekontrolovať, či nie je poistka prerušená, na to poistku vytiahnuť z držiaka.

#### 6.3. Problém s chladením

Váš chladič nefunguje správne, ale vonkajší rotor ventilátora beží. Otvorte veko boxu a skontrolujte, či pracuje vnútorný ventilátor:

- Pokiaľ vnútorný ventilátor nepracuje, je pravdepodobne vadný motorček ventilátora. Kontaktujte zákaznícky servis distribútéra.
- Pokiaľ vnútorný ventilátor pracuje správne, môže byť vadný Peltierov článok. Kontaktujte zákaznícky servis distribútéra.

#### 6.4. Hluk

Termoelektrický systém vyžaduje vypúšťanie horúceho vzduchu a vytvorenie cirkulácie studeného vzduchu vnútri chladiča. Môžeme počuť motor ventilátora, keď sa chladič pripojí k napájaciemu zdroju.

### 7. RECYKLÁCIA (OBRÁZOK I)

Tento symbol recyklácie znamená, že tento prístroj je predmetom výberového zberu.

Na konci svojej lehoty životnosti musí byť prístroj zlikvidovaný vhodným spôsobom.

Prístroj nesmie byť odložený do netriedeného komunálneho odpadu.

Neodkladajte prístroj do prírody, ani ho nespájajte: prítomnosť nebezpečných látok v elektrických a elektronických prístrojoch môže poškodzovať životné prostredie a mať prípadne negatívne dopady na ľudské zdravie.

Ak sa chcete zbaviť svojho prístroja, dopravte ho do strediska pre zhodnocovanie odpadov špeciálne vybudovaného pre tento účel.

Príslušné informácie získate na miestnych úradoch.



**TECHNICKÉ PARAMETRE (OBRÁZOK J)**

	<b>PowerBox® PLUS 24L 12V/230V</b>	<b>PowerBox® PLUS 28L 12V/230V</b>	<b>PowerBox® PLUS 36L 12V/230V</b>
<b>Referenčné číslo</b>	2000037453	2000037452	2000037448
<b>Napätie</b>	12V:~	12V:~	12V:~
<b>Mode</b>	ECO	7 W	7 W
<b>Power DC</b>	MAX	48 W	48 W
	NIGHT	45 W	45 W
<b>Mode</b>	ECO	8.8 W	8.8 W
<b>Power AC</b>	MAX	57 W	57 W
	NIGHT	53 W	53 W
<b>Chladiaca schopnosť Delta T* (+/-1°C)</b>			
<b>Režim pri 32 ° C okolitej teploty MAX</b>	20.5 °C (+/-1.5 °C)	20 °C (+/-1 °C)	18 °C (+/-1 °C)
<b>Chladiaca schopnosť Delta T* (+/-1°C)</b>			
<b>Režim pri 25 ° C okolitej teploty NIGHT</b>	15 °C (+/-1 °C)	15 °C (+/-1 °C)	16 °C (+/-1 °C)
<b>Kontrola stavu batérie</b>	•	•	•
<b>Izolácia</b>	PU	PU	PU
<b>Chladiaca jednotka: Peltierov systém</b>	•	•	•
<b>Rozmery (cm) (obr. J)</b>			
A	32.8	32.8	46.7
B	24.3	24.3	27.5
C	31	34.8	29
D	32.3	32.3	34.8
E	40.8	40.8	55.9
F	42.3	46.9	40.4

\* Rozdiel v teplote s názvom Delta T a označený ako "ΔT" predstavuje zvýšenie teploty medzi vonkajšou a vnútornou časťou chladiča.

**SK**

# HASZNÁLATI UTASÍTÁS

**MEGJEGYZÉS:** Amennyiben az másképpen nem jelezzük, a jelen használati útmutatóban előforduló általános kifejezések: „eszköz / elem / termék / berendezés / készülék” minden esetben a „Powerbox® PLUS 12V / 230V” típusú termékre vonatkoznak.

Köszönjük, hogy a Powerbox® termoelektromos hűtőt választotta. Reméljük, az új Powerbox® termoelektromos hűtő teljes mértékben megfelel majd az ön igényeinek.

Kérjük, hogy elolvasás után őrizze meg a használati útmutatót.

## 1. FIGYELMEZTETÉS!

A termék használata előtt figyelmesen olvassa el a használati utasítást.

A hűtőt 8 évnél idősebb gyermekek, csökkent fizikai, érzékszervi vagy szellemi képességekkel rendelkező személyek, valamint hűtőkkel kapcsolatos tapasztalattal és ismeretekkel nem rendelkező személyek csak felügyelet mellett, illetve csak abban az esetben használhatják, ha a hűtő biztonságos használatáról tájékoztatást kaptak, és a használatlalt járó kockázatokat megértették. Ügyeljen rá, hogy gyermekek ne játszanak a hűtővel. A tisztítást és karbantartást nem végezhetik felügyelet nélküli gyerekek.

A hűtőberendezésbe az élelmiszerek behelyezését és kivételét 3–8 éves gyermekek is végezhetik.

A hűtő 12 V-os csatlakozóján keresztül (C1) soha ne csatlakoztassa a készüléket közvetlenül a 230 V-os elektromos hálózatra.

Tilos a hűtődobozt egyidejűleg 230 V-os váltófeszültségű hálózatra és 12 V-os tápfeszültségre is rákötni.

Soha ne öntsön folyadékot a ventilátorba, vagy ne dugjon olyan tárgyat bele, amely akadályozza a mozgását (lásd A1–A2 ábra).

Ne tegye ki a készüléket nyirkos időjárásnak, pl. eső, hó.

Amennyiben a tápegységbe, a ventilátor motorjába vagy más elektromos részegységekbe víz kerül, az tüzet okozhat, ami személyi sérülést és/vagy az összetevők meghibásodását eredményezheti.

Soha ne tegyen jeget a hűtőládába, mert az elolvadt jég sérülést okozhat a szellőzőmotorban és fagyást okozhat a ventilátorszárnyakon.

## 2. FIGYELMEZTETÉS!

**FIGYELEM:** ezt a hűtőberendezést nem orvosi célú szállításra vagy szolgáltatáshoz tervezték; az orvosi célú felhasználás követelményeire vonatkozóan nem tesztelték.

**FIGYELEM:** A készüléket úgy kell elhelyezni, hogy a tápkábel ne tudjon becsipődni vagy megsérülni.

**FIGYELEM:** Ne helyezzen a készülék mögé hordozható elosztót vagy hordozható tápegységet.

A készülékek több energiaforrásra vannak csatlakoztatva.

A készüléket csak a mellékelt III. osztályú levehető autós töltővel együtt szabad használni.

A Campingaz® hűtő nem egy normál hűtőszekrény, hanem egy termoelektromos hűtőeszköz, amelyet az „N” klímaosztályban való használatra tervezték: klímaosztályban (16 °C és 32 °C közötti környezeti hőmérsékleten) való használatra tervezték.

A hőmérséklet-különbség – amelyet delta-T-nek is nevezünk (jelölése: „ΔT”) – a 32°C-os külső hőmérséklethez képest a hűtő belsejében elért hőmérséklet-csökkenést jelenti.

A környezetet 20 °C-nál alacsonyabb hőmérsékletre nem teszi lehetővé a mélyhűtött termékek tárolását vagy a jég előállítását. Ez a hűtő tehát nem fagyasztóláda, és nem alkalmas mélyhűtött élelmiszerek tárolására.

A hűtő hőt termel. Ezért a megfelelő működéshez jó levegőztetésre van szükség.

Soha ne akadályozza meg a levegő áramlását, amelyet a készülék

külső és belső ventilátorra kelt.

Amennyiben nem egyetres vagy kombi típusú jármű tulajdonosa, a működő hűtőládát ne helyezze a jármű csomagterébe (B ábra). Ha álló autóban működteti a hűtőt, hagyja kissé lehúzva az ablakot.

Ha lehet, ne tegye ki a hűtőt közvetlen napsgárgásnak.

A levegő nedvességtartamától, a tárolt élelmiszerek fajtájától és a használat időtartamától függően a hűtőláda belsejében kisebb vagy nagyobb mennyiségű víz kondenzálódhat.

A készülékben tilos robbanásveszélyes anyagokat, pl. gyúlékony hajtógázos aeroszolos flakonokat tartani.

## 3. CSATLAKOZTATÁS

### 3.1. 12 V--- csatlakoztatás

Csatlakoztassa a tápkábel 12 V----tal jelölt végét (C1 ábra) a hűtőn lévő csatlakozóaljzatba.

Ezután csatlakoztassa a tápkábel másik végén lévő szivargyújtó-csatlakozót (C2 ábra) a gépjármű szivargyújtóhoz vagy más 12 V----os tápegységhez (D ábra).

Egyes modellek figyelik az akkumulátor töltöttségét is; a funkció leírása a 4.1.1. pont alatt található.

Ügyeljen rá, hogy a hűtő tápcsatlakozója teljesen, a csatlakozón lévő jelzésig be legyen nyomva a gépkocsi szivargyújtó aljzatába. A nem megfelelően bedugott csatlakozó (K ábra) a tápcsatlakozó megolvadását okozhatja.

### 3.2. 24 V--- csatlakoztatás

Ha 24 V akkumulátorral rendelkezik (kamionok, néhány 4x4), a tápvezeték végét (C2 ábra) csatlakoztassa a 24 V--- /12 V --- konvektorba, ami nem tartozik a hűtőláda kiszereelésébe.

### 3.3. LED dióda (F ábra)

A világító zöld LED dióda (F1 ábra) a hűtőláda „hideg” üzemmódját jelzi.

Ha a vörös LED világít (F2 ábra) az azt jelenti, hogy az akkumulátor ellenőrző kikapcsolta a hűtőmotort, mert az akkumulátor feszültség 11,5 V--- alá esett (további részletek a 4.1.1. pontban).

### 3.4. 230 V-os hálózati csatlakozó (európai modell beépített 12 V – 230 V feszültségátalakítóval)

A 12 V = / 230 V- modellek beépített 12 V = / 230 V~ tápegységgel rendelkeznek, amelynek köszönhetően a készülék fali konnektorról is használható.

Csatlakoztassa a tápkábel a hűtőn lévő, 230 V-os jelölésű csatlakozóhoz (C3 ábra).

Ezután dugja be a tápcsatlakozó dugóját egy 230 V-os konnektorba (C4 ábra).

## 4. MŰKÖDÉS

Annak érdekében, hogy a készülék hűtési teljesítménye utazás, kempingezés, szállodai vagy otthoni használat közben a legjobb legyen, javasoljuk, hogy indulás előtt néhány órán át áramforrásról működtesse a készüléket .

Csak az utolsó percben vegye ki az ételt a hűtőszekrényből, és tegye a hűtőboxba.

### 4.1. JELLEMLŐK, HASZNÁLAT

- Kempingcélú használatra alkalmas.

- A készüléket háztartási és hasonló célú felhasználásra tervezték.

#### 4.1.1. JELLEMLŐ: Akkumulátor Ellenőrző Rendszer

Az akkumulátor ellenőrző rendszere folyamatosan ellenőrzi az akkumulátor feltöltöttségét, így az akkumulátor és a járműve állandó felügyelet alatt áll.

1. Indítás be a gépjármű motorját, mielőtt a hűtőt az autó szivargyújtójára csatlakoztatja.

2. A motor leállítása után: éppen leállította a jármű motorját. A rendszer ellenőrzi az akkumulátor feszültségét, amint a feszültség 11,5 V---, és egyúttal kigyullad a piros LED (F2 ábra). A termoelektromos hűtő az akkumulátor típusától és töltésmegtartó képességétől függően néhány percen belül

kikapcsol. A hűtőláda termoelektromos rendszere a jármű beindítása után újra bekapcsol.

- Amikor az akkumulátor töltöttsége eléri a lekapcsolási határértéket: húzza ki a hűtő tápcsatlakozóját a gépjármű szivargyújtójából, indítsa be a motort, és járassa jó néhány percig, mielőtt a hűtőt ismét rádugja a szivargyújtóra.

Ha 230 V-os üzemmódban nem a CAMPINGAZ® 230 V~12 V--- Euro Transzformert, hanem más típusú tápadapterrel használja a hűtőt, előfordulhat, hogy az akkumulátor töltöttségét figyelő rendszer miatt a hűtő nem kapcsol be. Ezt a jelenséget a (230 V ± 10 %) villamos hálózat feszültségének változása miatt vagy a felhasznált transzformátor nem elégséges teljesítménye idézheti elő. Ha a más típusú adaptert CAMPINGAZ® 230 V~12 V--- Euro Transzformer tápadapterre cseréli, a Campingaz hűtő ismét kifogástalanul fog működni.

#### 4.1.2. JELLEMZŐ: Belső fagyvédelem

Amikor a hűtő belső hőmérséklete éppen elérné a 0 °C-ot, a készülék automatikusan lekapcsolja a hűtést, hogy az élelmiszerek megfagyását megakadályozza.

#### 4.1.3. JELLEMZŐ: Energiatakarékos használat

A használat közbeni energiafogyasztás minimálisra csökkentése érdekében:

- Ne tegye ki a hűtőládát közvetlen napsugárzásnak.
- Ne hagyja nyitva a fedelet.
- A hűtő optimális teljesítményének fenntartása érdekében a fedelet lehetőleg minél ritkábban, és csak rövid időre nyissa ki.
- A készüléket használja ECO-üzemmódban, hogy minél kevesebb energiát fogyasszon.

Ügyeljen rá, hogy a hűtődoboz ne legyen teljesen teli, és hogy a levegő a benne lévő élelmiszerek között mozogni tudjon.

#### 4.2 ÜZEMMÓDOK / LEHETŐSÉGEK A SZABÁLYOZÓGOMBON

A Campingaz hűtő egy szabályozógombbal rendelkezik (G ábra), amellyel szükség esetén beállítható a hűtő üzemmódja.

**1/ OFF (kikapcsolás):** Ebben az állásban a hűtő teljesen kikapcsol (állapotban van; még a tápkábelt sem kell kihúzni).

**2/ ECO (energiatakarékos) üzemmód:** A hűtő ECO üzemmódban jelentős energiamegtakarításra képes. A készülék által biztosított delta-T érték (a környezeti hőmérséklet és a hűtő belső hőmérséklete közti különbség) kb. 8–10 °C. Ha például a külső hőmérséklet 21 °C, a hűtő belső hőmérséklete mintegy 11–13 °C lesz.

Ez a beállítás ajánlott tartós (több napig tartó) használat esetén, valamint légkondicionált gépjárműben, illetve legfeljebb 21 °C-os külső hőmérséklet mellett való használathoz.

**3/ MAX üzemmód:** Ez nyújtja a legerőteljesebb, maximális hűtési teljesítményt. Ha a hűtő MAX állásban működik, a delta-T érték mintegy 17–18 °C.

Ilyen állásban a hűtő alacsonyabb belső hőmérséklet előállítására képes, mint ECO üzemmódban, ugyanakkor az energiafogyasztása is nagyobb.

Ez a beállítás rövid idejű, eseti, valamint nagyon meleg körülmények között való használathoz ajánlott.

**4/ NIGHT (éjszakai) üzemmód:** Ebben az állásban a hűtő alacsonyabb ventilátor-fordulatszámra működik, ami csökkenti a zajszintet, tehát halkabb működést eredményez. E beállítás mellett a hűtő belső hőmérséklete mintegy 15 °C-kal alacsonyabb a környezeti hőmérsékletnél.

#### 5. KARBANTARTÁS, ÁPOLÁS

Az élelmiszerek szennyeződésének megelőzése érdekében tartsa be az alábbiakat:

A hűtőláda tisztítása előtt szüntesse meg az összes villamos csatlakoztatást. A hűtőláda tisztításhoz soha ne használjon agresszív tisztítószereket vagy oldószereket. Tisztításhoz leginkább nedves szövetet használjon, amelyre esetleg néhány csepp mosogatószert vihet fel.

Ha a hűtőládát huzamosabb ideig nem használja, a belsejét előtte szárazra kell törölni. A penészesedés megelőzése érdekében ugyancsak fontos a megfelelő szellőzés biztosítása.

Használaton kívül javasolt a készülék fedelét nyitva tartani.

A CAMPINGAZ® termoelektromos hűtő akár több napon át is folyamatosan használható, de rendszeres időközönként ki kell kapcsolni, illetve szükség esetén leolvasztani, és a lecsapódott vizet kiönteni.

Ha huzamosabb ideig nyitva tartja a készülék ajtaját, a készülék belső részeinek hőmérséklete jelentősen megemelkedhet.

A készülék élelmiszerekkel érintkező részeit, valamint a folyadékleeresztő rendszer hozzáférhető részeit rendszeresen tisztítsa.

Ügyeljen rá, hogy nyers hús és hal ne érintkezessen más élelmiszerekkel, és az ezekből származó folyadék ne csöpögessen rá más élelmiszere.

Friss élelmiszer lefagyasztására nem alkalmas.

Amennyiben a hűtőberendezést huzamosabb ideig üresen hagyja, kapcsolja ki, olvassza le, majd tisztítsa ki és szárítsa meg, és hagyja nyitva az ajtaját, hogy a készülék belsejében való penészképződést megakadályozza.

Ecsettel tisztítsa meg a szellőzőnyílásokat.

#### 6. HIBAKERESÉS

Ha valamilyen problémája lenne a hűtővel, kérjük, először olvassa el figyelmesen az alábbiakat.

##### 6.1. Probléma a tápvezetékkel

A tápkábel sérülése esetén az életveszély megelőzése érdekében azt a gyártóval, a szakszervizzel vagy más, képesített szakemberrel kell cseréltetni. Lásd külön táblázatban.

##### 6.2. Csatlakozási probléma

A hűtőláda és a belső ventilátor nem működik (a zöld LED dióda nem világít).

Ellenőrizze a szivargyújtót. A legtöbb gépjárműben be kell kapcsolni a gyújtást, hogy a szivargyújtó működjön. Ha a gyújtást ráadta, és mégsem működik a hűtődoboz, azonnal húzza ki a csatlakozót és végezze el az alábbi ellenőrzéseket:

- Szivargyújtó: Ha a szivargyújtó sűrűn van használva, akkor elkoszolódhat, és ez érintkezési problémákat okozhat. Tisztítsa meg egy nem fém kefével.
- Ha a csatlakozó a normálistól eltérően felmelegszik a szivargyújtóban, tisztítsa meg az aljzatot vagy ellenőrizze, hogy a csatlakozódugó jól van-e összeszerelve.
- 12 V--- csatlakoztatás: Az összekötő aljzat biztosítóféka: a 12 V--- tápvezeték dugaszolóját 7 A biztosíték védi. A 12 V--- dugaszoló csavarja le a tápvezetékéről és ellenőrizze, hogy a biztosíték nincs-e kiolvadva (H/H1 ábra).
- Az Egyesült Királyságban érvényes szabványú biztosíték cseréje: A készülék lecsatlakoztatása után a hálózatról ellenőrizze, hogy a biztosíték nem égett-e ki, ehhez a biztosítékok ki kell húzni a tokból.

##### 6.3. Hűtési probléma

A hűtő nem működik megfelelően, de a ventilátor külső forgórésze működik. Nyissa ki a fedelet és ellenőrizze, hogy a belső hűtőventilátor működik-e:

- Ha nem működik a hűtőmotor, valószínűleg meghibásodott, forduljon Szakszervizhez.
- Ha működik, akkor valószínűleg az irányító rendszer hibásodott meg, forduljon Szakszervizhez.

##### 6.4. Zajhatás

A termoelektromos rendszer egy ventilátor segítségével fújja ki a meleg levegőt, és keringeti a lehűtött levegőt a hűtő belsejében. A ventilátor hangja hallható, amikor a hűtő áramforrásra van csatlakoztatva.

#### 7. ÚJRAHASZNOSÍTÁS (I ÁBRA)

Az újrahaznosítási jelzés azt jelenti, hogy a készüléket elválasztott

hulladékgyűjtés keretein belül kell hasznosítani.

A terméket az élettartama végén megfelelő módon semmisítse meg.

A terméket ne helyezze a nem osztályozott kommunális hulladékok közé.

A terméket ne hagyja a szabad természetben és ne égesse el: a villamos és elektromos készülékek veszélyes anyagokat tartalmaznak,

amelyek károsíthatják a természetet és negatív hatással lehetnek az emberi szervezetre.

Ha meg szeretne szabadulnia készüléktől, szállítsa el azt egy speciálisan erre a célra épült hulladékhasznosító központba.

Bővebb információkhoz a helyi hivatalokban juthat.

## MŰSZAKI ADATOK (ÁBRA J)

	PowerBox® PLUS 24L 12V/230V	PowerBox® PLUS 28L 12V/230V	PowerBox® PLUS 36L 12V/230V
<b>Referencia szám</b>	2000037453	2000037452	2000037448
Feszültség	12V:...	12V:...	12V:...
Teljesítmény DC üzemmód	ECO 7 W MAX 48 W NIGHT 45 W	7 W 48 W 45 W	8 W 54 W 52 W
Teljesítmény AC üzemmód	ECO 8.8 W MAX 57 W NIGHT 53 W	8.8 W 57 W 53 W	8.5 W 75 W 67 W
Delta T* hűtőképesség (+/-1°C) MAX üzemmód 32 ° C környezeti	20.5 °C (+/-1.5 °C)	20 °C (+/-1 °C)	18 °C (+/-1 °C)
Delta T* hűtőképesség (+/-1°C) NIGHT üzemmód 25 ° C környezeti	15 °C (+/-1 °C)	15 °C (+/-1 °C)	16 °C (+/-1 °C)
Akku ellenőrzés	•	•	•
Szigetelés	PU	PU	PU
Hűtőegység: Peltier rendszer	•	•	•
Méretek (cm) (J ábra)			
A	32.8	32.8	46.7
B	24.3	24.3	27.5
C	31	34.8	29
D	32.3	32.3	34.8
E	40.8	40.8	55.9
F	42.3	46.9	40.4

\* A hőmérséklet-különbség – amelyet delta-T-nek is nevezünk (jelölése: „ΔT”) os külső hőmérséklethez képest a hűtő belsejében elért hőmérséklet-csökkenést jelenti.

# Οδηγίες χρήσης

**ΕΠΙΣΗΜΑΝΣΗ:** Εκτός εάν ορίζεται διαφορετικά, οι ακόλουθοι γενικοί όροι "συσσκευή / μονάδα / προϊόν / εξοπλισμός / μηχανήματα" που εμφανίζονται στο παρόν εγχειρίδιο οδηγιών χρήσης, αναφέρονται στο προϊόν "Powerbox® PLUS 12V / 230V".

Ευχαριστούμε που επιλέξατε το θερμοηλεκτρικό φορητό ψυγείο Powerbox®. Ελπίζουμε ότι θα ικανοποιηθείτε πλήρως με το νέο σας θερμοηλεκτρικό φορητό ψυγείο Powerbox®.

Αφού διαβάσετε τις οδηγίες, κρατήστε αυτό το εγχειρίδιο σε ασφαλές μέρος για να το συμβουλευέστε στο μέλλον.

## 1. ΑΣΦΑΛΕΙΑ

Διαβάστε προσεκτικά αυτό το εγχειρίδιο οδηγιών πριν τη χρήση.

Αυτό το φορητό ψυγείο μπορεί να χρησιμοποιηθεί από παιδιά ηλικίας 8 ετών και πάνω και από άτομα με μειωμένες φυσική, αισθητηριακή ή πνευματική ικανότητα ή χωρίς εμπειρία και γνώσεις σχετικά με τα φορητά ψυγεία μόνο υπό επίτηρηση ή μετά από εκπαίδευση σχετικά με την ασφαλή χρήση του φορητού ψυγείου και εφόσον κατανοήσουν του ενδεχόμενους κινδύνους. Τα παιδιά δεν πρέπει να παίζουν με το φορητό ψυγείο. Ο καθαρισμός και η συντήρηση της

συσσκευής δεν πρέπει να πραγματοποιείται από παιδιά, χωρίς επίβλεψη.

Τα παιδιά ηλικίας 3 έως 8 ετών μπορούν να φορτώσουν και να εκφορτώσουν ψυκτικές συσκευές.

Μη συνδέετε το φορητό σας φορητό ψυγείο απευθείας στο ηλεκτρικό δίκτυο 230V~ μέσω της πρίζας 12V (C1).

Μη συνδέετε ποτέ το ψυγείο σας ταυτόχρονα στην πρίζα 230 V~ και στην πρίζα 12 V~.

Μη ρίχνετε ποτέ υγρά στους αεραγωγούς ή καλύπτετε τους αεραγωγούς του ψυγείου (Σχ. A1-A2).

Αποφύγετε την έκθεση του θερμοηλεκτρικού ψυγείου σας σε υγρές καιρικές συνθήκες (π.χ. βροχή ή χιόνι).

Η εισόδος νερού στην πηγή ρεύματος, το μοτέρ του ανεμιστήρα ή άλλα ηλεκτρικά μέρη μπορεί να έχει ως αποτέλεσμα φωτιά, που ίσως προκαλέσει σωματική βλάβη ή/και βλάβες σε μέρη της συσκευής.

Μην προσθέτετε ποτέ πάγο στο θερμοηλεκτρικό ψυγείο.

Ο πάγος που λιώνει μπορεί να προκαλέσει βλάβη στο μοτέρ και να παγώσει τα περύγια της ψύκτρας.

## 2. ΠΡΟΕΙΔΟΠΟΙΗΣΗ

**ΠΡΟΕΙΔΟΠΟΙΗΣΗ:** αυτός ο ψύκτης δεν έχει σχεδιαστεί για ιατρικές μεταφορές ή υπηρεσίες και δεν έχει δοκιμαστεί με βάση τα ισχύοντα πρότυπα για ιατρικές συσκευές.

**ΠΡΟΕΙΔΟΠΟΙΗΣΗ:** Όταν τοποθετείτε τη συσκευή, βεβαιωθείτε ότι το καλώδιο τροφοδοσίας δεν έχει πιώσει ή υποστεί ζημιά.

**ΠΡΟΕΙΔΟΠΟΙΗΣΗ:** Μην τοποθετείτε φορητά πολυπρίζα ρεύματος ή φορητά τροφοδοτικά πίσω από τη συσκευή.

Συσσκευές που συνδέονται με περισσότερες από μία πηγές ενέργειας.

Η συσκευή χρησιμοποιείται μόνο με τη μονάδα που παρέχεται με αποσπώμενο φορτιστή αυτοκινήτου Κατηγορίας III.

Το φορητό ψυγείο Campingaz® είναι θερμοηλεκτρικό φορητό ψυγείο και όχι κανονικό ψυγείο, σχεδιασμένο για χρήση στην κλιματική κατηγορία "N" : ατμοσφαιρική θερμοκρασία που ποικίλλει από 16°C έως 32°C.

Η διαφορά της θερμοκρασίας, που ονομάζεται Δέλτα Τ και συμβολίζεται με το «ΔΤ», αντιπροσωπεύει τη μείωση της θερμοκρασίας μεταξύ του εξωτερικού και του εσωτερικού του φορητού ψυγείου στους 32 βαθμούς Κελσίου.

Σε θερμοκρασία περιβάλλοντος κάτω από τους 20 °C, η ψυκτική απόδοση μειώνεται και δεν είναι επαρκής για τη συντήρηση κατεψυγμένων προϊόντων ή για να φτιάξετε πάγο. Συνεπώς, το φορητό ψυγείο δεν πρέπει να θεωρείται ως κατάψυξη για την

διατήρηση κατεψυγμένων τροφίμων.

Το ψυγείο αυτό παράγει θερμότητα. Επομένως, χρειάζεται καλή κυκλοφορία του αέρα για να λειτουργήσει σωστά.

Μην εμποδίζετε ποτέ την κυκλοφορία του αέρα που παράγεται από τα εξωτερικά και εσωτερικά στρώματα του ανεμιστήρα του ψυγείου. Αποφύγετε τη λειτουργία του ψυγείου μέσα στο πορτ-μπαγκάζ του αυτοκινήτου σας, εκτός αν έχετε παλιμορφικό αυτοκίνητο ή στέιον βάγκον (Σχ. Β). Αν το χρησιμοποιείτε σε σταθμευμένο αυτοκίνητο, αφήστε τα παράθυρα ελαφρώς ανοιχτά.

Αποφύγετε την άμεση έκθεση του θερμοηλεκτρικού ψυγείου στο φως του ήλιου.

Ανάλογα με την υγρασία του αέρα, τον τύπο των τροφίμων που συντηρείτε μέσα στο ψυγείο και τη διάρκεια της χρήσης, ποσότητα νερού μπορεί να δημιουργηθεί από συμπύκνωση στο εσωτερικό του ψυγείου.

Μην αποθηκεύετε εκκρηκτικά υλικά όπως δοχεία αερολύματος με εύφλεκτο προωθητικό σε αυτή τη συσκευή.

## 3. ΣΥΝΔΕΣΗ

### 3.1. Σύνδεση 12 V~:

Συνδέστε το καλώδιο στην πρίζα του φορητού ψυγείου με την ένδειξη 12 V~ (Σχ. C1).

Στη συνέχεια βάλτε το φως αυτοκινήτου (Σχ. C2) στην πρίζα του αυτοκινήτου ή οποιαδήποτε άλλη παροχή 12V~ (Σχ. D)

Για τα μοντέλα που είναι εξοπλισμένα με έλεγχο μπαταρίας: δείτε τις ειδικές συνθήκες στο 4.1.1.

Βεβαιωθείτε ότι το ψυκτικό βύσμα ωθείται μέχρι την πρίζα του αυτοκινήτου σύμφωνα με την ένδειξη πάνω στο βύσμα. Η ακατάλληλη σύνδεση (Σχ. Κ) μπορεί να προκαλέσει τήξη του ψυχοτρούρου βύσματος.

### 3.2. Σύνδεση 24 V~:

Εάν έχετε μπαταρία των 24 V (φορητά, ορισμένα αυτοκίνητα 4x4), συνδέστε την άκρη του καλωδίου (Σχ. C2) σε έναν μετασχηματιστή 24 V~/12 V~ (πωλείται χωριστά).

### 3.3. ΕΝΔΕΙΚΤΙΚΕΣ ΛΥΧΝΙΕΣ (Σχ. F)

Όταν το πράσινο λαμπάκι είναι αναμμένο (Σχ. F1) σημαίνει ότι το θερμοηλεκτρικό ψυγείο βρίσκεται σε λειτουργία ψύξης.

Όταν το κόκκινο λαμπάκι αναβοσβήνει (Σχ. F2) σημαίνει ότι ο έλεγχος της μπαταρίας έχει θέσει το μοτέρ του ψυγείου εκτός λειτουργίας, επειδή το επίπεδο της μπαταρίας του αυτοκινήτου είναι χαμηλότερο από 11,5 V~: (περισσότερες λεπτομέρειες στην παράγραφο 4.1.1.).

### 3.4. Σύνδεση 230V~ (12V / 230V~ ευρωπαϊκό μοντέλο & μοντέλο HB με ενσωματωμένο μετασχηματιστή)

Τα μοντέλα 12 V~/230 V~ έχουν ενσωματωμένο μετασχηματιστή 230 V~/12 V~ που σας επιτρέπει να συνδέσετε το φορητό σας ψυγείο απευθείας στην πρίζα.

Συνδέστε το καλώδιο ρεύματος στην πρίζα του φορητού ψυγείου με την ένδειξη 230V (Σχέδιο C3).

Στη συνέχεια συνδέστε το βύσμα σε κύρια παροχή ρεύματος 230 V (Σχέδιο C4).

## 4. ΛΕΙΤΟΥΡΓΙΑ

Για να βελτιώσετε τη θερμική απόδοση κατά το ταξίδι, το κάμπινγκ, τη διαμονή στο ξενοδοχείο ή το σπίτι, σας συστήνουμε να θέσετε το φορητό σας ψυγείο σε λειτουργία συνδέοντας το με κύρια παροχή ρεύματος μερικές ώρες πριν την αναχώρησή σας.

Βγάλτε τα τρόφιμα έξω από το ψυγείο και γεμίστε τον ψύκτη την τελευταία στιγμή.

### 4.1. ΧΑΡΑΚΤΗΡΙΣΤΙΚΑ ΚΑΙ ΧΡΗΣΗ

- Κατάλληλο για χρήση σε κάμπινγκ.

- Αυτή η συσκευή προορίζεται για χρήση σε οικιακές και παρόμοιες εφαρμογές.

#### 4.1.1. ΧΑΤΑΚΤΗΡΙΣΤΙΚΟ: Έλεγχος Μπαταρίας

Το σύστημα ελέγχου της μπαταρίας ελέγχει συνεχώς το φορτίο της μπαταρίας του αυτοκινήτου προστατεύοντας, έτσι, κάθε στιγμή την μπαταρία και το αυτοκίνητό σας.

1. Βάλτε μπρος τη μηχανή του αυτοκινήτου πριν εισάγετε το φως του φορητού ψυγείου στην πρίζα του αυτοκινήτου.
2. Αφού σταματήσει η μηχανή του αυτοκινήτου : μόλις σβήσετε τη μηχανή του αυτοκινήτου σας. Το σύστημα ελέγχου της μπαταρίας ελέγχει την τάση της μπαταρίας του αυτοκινήτου σας και σταματάει αυτόματα το θερμοηλεκτρικό σύστημα του ψυγείου σας μόλις η τάση πέσει κάτω από τα 11,5 V ~ , και το κόκκινο LED γίνεται κόκκινο (Σχ. Ε2). Αναλόγως με τον τύπο της μπαταρίας και τη δυνατότητα της να διατηρεί τη φόρτιση της, ο χρόνος κλεισίματος του θερμοηλεκτρικού φορητού ψυγείου μπορεί να συμβεί σε μερικά λεπτά. Το θερμοηλεκτρικό σύστημα του ψυγείου σας θα αρχίσει να λειτουργεί μόνο όταν βάλετε και πάλι μπροστά τη μηχανή του αυτοκινήτου σας.
3. Σε περίπτωση που η τάση της μπαταρίας του αυτοκινήτου σας φτάσει το σημείο διακοπής: βγάλτε το φως του φορητού ψυγείου από την πρίζα ρεύματος του αυτοκινήτου, βάλτε μπρος το αυτοκίνητο και περιμένετε αρκετά λεπτά πριν ξαναβάλετε το φορητό ψυγείο στην πρίζα.

Σε λειτουργία 230 V ~, εάν χρησιμοποιήσετε άλλον από τον μετασχηματιστή CAMPINGAZ® 230 V ~/12 V ~: Euro Transformer, το σύστημα ελέγχου μπαταρίας μπορεί να εμποδίσει το φορητό ψυγείο να λειτουργήσει. Αυτό οφείλεται στις διακυμάνσεις της τάσης του δικτύου (230 V ± 10 %) ή σε ανεπαρκή προφύλαξη από τον μετασχηματιστή σας. Επιλέξτε το CAMPINGAZ® 230V ~/ 12 V ~: Euro Transformer εξοπλισμένο με σύστημα Autoswitch και το φορητό ψυγείο Campingaz® Cooler θα λειτουργήσει σωστά.

#### 4.1.2. ΧΑΤΑΚΤΗΡΙΣΤΙΚΟ: FreezeGuard

Όταν η εσωτερική θερμοκρασία του φορητού ψυγείου φτάσει στους 0°C, η μονάδα σταματά αυτόματα την ψύξη για να αποφευχθεί η κατάψυξη του περιεχομένου.

#### 4.1.3. ΧΑΤΑΚΤΗΡΙΣΤΙΚΟ: εξοικονόμηση ενέργειας

Για την ελαχιστοποίηση κατανάλωσης ενέργειας του φορητού σας ψυγείου κατά τη λειτουργία:

- Αποφύγετε την άμεση έκθεση του ψυγείου στο φως του ήλιου.
- Αποφύγετε να αφήνετε το καπάκι ανοιχτό.
- Για να διατηρήσετε τη βέλτιστη απόδοση του φορητού σας ψυγείου, περιορίστε τη συχνότητα και διάρκεια ανοίγματος του καπακιού.
- Χρησιμοποιήστε το φορητό σας ψυγείο στη ρύθμιση ECO για να μειώσετε την κατανάλωση φορητού σας ψυγείου.

Βεβαιωθείτε ότι ο θάλαμος δεν είναι εντελώς γεμάτος και ότι ο αέρας μπορεί να κυκλοφορεί επαρκώς γύρω από το περιεχόμενο του.

#### 4.2 ΤΡΟΠΟΙ ΛΕΙΤΟΥΡΓΙΑΣ / ΧΑΡΑΚΤΗΡΙΣΤΙΚΑ ΔΙΑΚΟΠΤΗ

Το φορητό σας ψυγείο Campingaz είναι εφοδιασμένο με διακόπτη ελέγχου (σχ. G) που θα σας επιτρέψει να επιλέξετε τον τρόπο λειτουργίας ανάλογα με τις ανάγκες και την προτίμησή σας.

**1/ Ρύθμιση OFF:** αυτή η ρύθμιση διακόπτει εντελώς τη λειτουργία του φορητού ψυγείου χωρίς να χρειάζεται να αποσυνδέσετε το καλώδιο ρεύματος.

**2/ Ρύθμιση ECO:** Όταν το φορητό ψυγείο λειτουργεί στη θέση ECO

επιτρέπει μεγάλη οικονομία ενέργειας. Δίνει Delta T (διαφορά μεταξύ εξωτερικής και εσωτερικής θερμοκρασίας) περίπου 8°C με 10°C. Για παράδειγμα, εάν η εξωτερική θερμοκρασία είναι 21°C, η θερμοκρασία εντός του φορητού ψυγείου θα φθάσει τους 11°C με 13°C βαθμούς περίπου.

Αυτή η ρύθμιση συστήνεται για μακροπρόθεσμη χρήση (αρκετές ημέρες) και για χρήση σε κλιματιζόμενα αυτοκίνητα ή εξωτερικές θερμοκρασίες έως 21°C βαθμούς.

**3/ Ρύθμιση MAX:** Αυτή η ρύθμιση προσφέρει τη μέγιστη και ιδανική απόδοση ψύξης. Όταν το φορητό ψυγείο λειτουργεί στη θέση MAX. Η Delta T είναι περίπου 17°C με 18°C βαθμούς.

Σε αυτή τη θέση, η θερμοκρασία εντός του φορητού ψυγείου

είναι χαμηλότερη από ό,τι στη θέση ECO αλλά χρησιμοποιείται περισσότερη ενέργεια.

Αυτή η θέση συστήνεται για βραχυπρόθεσμη επίποπη χρήση σε συνθήκες ζεστής.

**4/ Ρύθμιση NIGHT:** Αυτός ο τρόπος χαμηλώνει την ταχύτητα του ανεμιστήρα για να μειώσει το επίπεδο θορύβου και να κάνει τη λειτουργία του φορητού ψυγείου πιο αθόρυβη. Σε αυτή τη ρύθμιση η εσωτερική θερμοκρασία είναι περίπου 15°C κάτω από την ατμοσφαιρική.

#### 5. ΣΥΝΤΗΡΗΣΗ ΚΑΙ ΦΥΛΑΞΗ

Για να αποφευχθεί η μόλυνση των τροφίμων, πρέπει να ακολουθούνται οι ακόλουθες οδηγίες:

Εάν ο θάλαμος δεν πρόκειται να χρησιμοποιηθεί για μεγάλο χρονικό διάστημα, θα πρέπει προηγουμένως να στεγνώσει. Είναι, επίσης, σημαντικό να υπάρχει καλός εξαερισμός, για να αποφευχθεί η εμφάνιση μούχλας. Συνιστούμε να αφήνετε το καπάκι ανοικτό όταν η συσκευή δεν χρησιμοποιείται για μεγάλο χρονικό διάστημα. Μπορείτε να έχετε σε λειτουργία το θερμοηλεκτρικό ψυγείο PowerBox® για αρκετές ημέρες, αλλά είναι απαραίτητο να το αποσυνδέετε τακτικά για να γίνεται απόψυξη και να αδειάζετε το νερό της συμπύκνωσης, εάν είναι απαραίτητο.

Εάν το ψυγείο δεν πρόκειται να χρησιμοποιηθεί για μεγάλο χρονικό διάστημα, πρέπει να σκουπίσετε το εσωτερικό του επιμελώς. Είναι επίσης σημαντικό να έχει καλό εξαερισμό, για να αποφεύγεται ο σχηματισμός μούχλας.

Σας συστήνουμε να αφήνετε το κάλυμμα ανοικτό όταν δεν χρησιμοποιείται η συσκευή.

Μπορείτε να χρησιμοποιήσετε το θερμοηλεκτρικό φορητό ψυγείο CAMPINGAZ® συνεχώς για πολλές μέρες. Όμως, η τακτική διακοπή λειτουργίας είναι απαραίτητη για γίνεται απόψυξη και να απομακρύνεται τυχόν συγκεντρωμένο νερό από υγραποίηση.

Κρατώντας ανοικτή την πόρτα για μεγάλα χρονικά διαστήματα μπορεί να προκαλέσει σημαντική αύξηση της θερμοκρασίας των τμημάτων της συσκευής.

Καθαρίζετε τακτικά επιφάνειες που ενδέχεται να έρθουν σε επαφή με τρόφιμα και προσβάσιμα συστήματα αποχέτευσης.

Αποθηκεύστε το ωμό κρέας και τα ψάρια διασφαλίζοντας ότι δεν έρχονται σε επαφή με άλλα τρόφιμα ή στάζουν πάνω σε άλλα τρόφιμα. Δεν είναι κατάλληλο για κατάψυξη φρέσκων τροφίμων.

Εάν η ψυκτική συσκευή παραμείνει κενή για μεγάλο χρονικό διάστημα, απενεργοποιήστε την, ξεπαγώστε, καθαρίστε και στεγνώστε την και αφήστε την πόρτα ανοιχτή για να αποτρέψετε το σχηματισμό μούχλας μέσα στη συσκευή.

Χρησιμοποιήστε μία βούρτσα, για να καθαρίσετε τους αεραγωγούς.

#### 6. ΟΔΗΓΟΣ ΕΠΙΛΥΣΗΣ ΠΡΟΒΛΗΜΑΤΩΝ

Εάν έχετε κάποιο πρόβλημα με το θερμοηλεκτρικό ψυγείο σας, σας συμβουλεύουμε να διαβάσετε προσεκτικά τις ακόλουθες οδηγίες.

##### 6.1. Πρόβλημα καλωδίου

Εάν το καλώδιο ρεύματος είναι φθαρμένο, πρέπει να αντικατασταθεί από τον κατασκευαστή ή την υπηρεσία εξυπηρέτησης πελατών ή ένα άτομο με παρόμοια ειδικότητα, για την αποφυγή κινδύνων. Ανατρέξτε στον ξεχωριστό πίνακα.

##### 6.2. Πρόβλημα σύνδεσης

Το θερμοηλεκτρικό ψυγείο και το εξωτερικό στροφέο του ανεμιστήρα δεν λειτουργούν (το πράσινο λαμπάκι δεν ανάβει).

Ελέγξτε τον αναπτήρα του αυτοκινήτου. Στα περισσότερα οχήματα η μηχανή πρέπει να είναι αναμμένη για να λειτουργήσει ο αναπτήρας του αυτοκινήτου. Εάν η μηχανή είναι αναμμένη και το ψυγείο δεν λειτουργεί, βγάλτε αμέσως το βύσμα από την υποδοχή και κάντε τους ακόλουθους ελέγχους:

- Υποδοχή του αναπτήρα : όταν ο αναπτήρας χρησιμοποιείται συχνά, μπορεί να κερωθεί από καπνό, προκαλώντας έτσι κακή επαφή. Καθαρίστε τον με μια βούρτσα που δεν είναι μεταλλική.
- Αν παρατηρήσετε ότι το βύσμα του ψυγείου θερμαίνεται περισσότερο από το φυσιολογικό μέσα στον αναπτήρα, καθαρίστε την υποδοχή και βεβαιωθείτε ότι το βύσμα έχει συναρμολογηθεί

σωστά.

- Σύνδεση 12 V::: Ασφάλεια του βύσματος: το βύσμα του καλωδίου παροχής ρεύματος 12 V::: προστατεύεται από μια ασφάλεια 7 A. Ελέγξτε ότι η ασφάλεια δεν έχει καεί, ξεβιδώνοντας το βύσμα 12 V::: του καλωδίου (Σχ. Η/Η1).
- Ανταλλακτικό ασφάλειας για την πρίζα Ηνωμένου Βασιλείου: Αφού αποσυνδέσετε τη συσκευή από την παροχή ηλεκτρικού ρεύματος, βεβαιωθείτε ότι η ασφάλεια δεν καταστράφηκε τραβώντας τη από το περιβλημά της

### 6.3. Πρόβλημα ψύξης

Το φορητό σας ψυγείο λειτουργεί σωστά αλλά έχει τεθεί σε λειτουργία ο εξωτερικός ρότορας του ανεμιστήρα. Ανοίξτε το καπάκι για να ελέγξετε τη λειτουργία του εσωτερικού ανεμιστήρα :

- Εάν ο εσωτερικός ανεμιστήρας δεν λειτουργεί, το μοτέρ του ανεμιστήρα είναι πιθανώς ελαττωματικό. Επικοινωνήστε με το Κέντρο Εξυπηρέτησης Πελατών.
- Εάν ο εξωτερικός ανεμιστήρας λειτουργεί το Σύστημα Peltier είναι ενδεχομένως ελαττωματικό. Επικοινωνήστε με το Κέντρο Εξυπηρέτησης Πελατών.

### 6.4. Θόρυβος

Το θερμοηλεκτρικό σύστημα χρειάζεται ανεμιστήρα για να

εξαερίσει τον ζεστό αέρα και να δημιουργήσει κυκλοφορία ψυχρού αέρα μέσα στο φορητό ψυγείο. Ο ανεμιστήρας του μοτέρ ακούγεται όταν το φορητό ψυγείο μπαίνει στην πρίζα.

## 7. ΑΝΑΚΥΚΛΩΣΗ (ΣΧ. I)

Αυτό το σύμβολο ανακύκλωσης σημαίνει ότι η συσκευή αυτή υπόκειται σε ιδιαίτερη αποκομιδή.

Όταν σταματήσετε πλέον να χρησιμοποιείτε τη συσκευή, θα πρέπει να την αποσύρετε με τον σωστό τρόπο.

Η συσκευή δεν πρέπει να τοποθετηθεί με τα αταξινόμητα δημοτικά σκουπίδια.

Μην πετάξετε ή κάψετε τη συσκευή: η παρουσία κάποιων επικίνδυνων υλικών μέσα στον ηλεκτρικό και ηλεκτρονικό εξοπλισμό μπορεί να είναι επιβλαβής για το περιβάλλον και να έχει ενδεχομένως συνέπειες στην ανθρώπινη υγεία.

Εάν επιθυμείτε να αποσύρετε τη συσκευή σας, παρακαλείσθε να την μεταφέρετε σε κάποιο από τα ειδικά κέντρα περισυλλογής απορριμμάτων που υπάρχουν για αυτόν το σκοπό.

Επικοινωνήστε με τις τοπικές αρχές για πληροφορίες.

## ΜΪΣΖΑΚΙ ΑΔΑΤΟΚ (ΣΚΙΤΣΟ J)

	PowerBox® PLUS 24L 12V/230V	PowerBox® PLUS 28L 12V/230V	PowerBox® PLUS 36L 12V/230V
Κωδικός	2000037453	2000037452	2000037448
Τάση	12V:::	12V:::	12V:::
Λειτουργία ρεύματος DC	ECO	7 W	8 W
	MAX	48 W	54 W
	NIGHT	45 W	52 W
Λειτουργία ρεύματος AC	ECO	8.8 W	8.5 W
	MAX	57 W	75 W
	NIGHT	53 W	67 W
Ψυκτική απόδοση Δέλτα T* (+/-1°C)			
Λειτουργία MAX σε θερμοκρασία περιβάλλοντος 32 ° C	20.5 °C (+/-1.5 °C)	20 °C (+/-1 °C)	18 °C (+/-1 °C)
Ψυκτική απόδοση Δέλτα T* (+/-1°C)			
Λειτουργία NIGHT σε θερμοκρασία περιβάλλοντος 25 ° C	15 °C (+/-1 °C)	15 °C (+/-1 °C)	16 °C (+/-1 °C)
Έλεγχος μπαταρίας	•	•	•
Μόνωση	PU	PU	PU
Σύστημα ψύξης: σύστημα Peltier	•	•	•
Διαστάσεις (cm) (σκίτσο J)			
A	32.8	32.8	46.7
B	24.3	24.3	27.5
C	31	34.8	29
D	32.3	32.3	34.8
E	40.8	40.8	55.9
F	42.3	46.9	40.4

\* Η διαφορά της θερμοκρασίας, που ονομάζεται Δέλτα T και συμβολίζεται με το «ΔT», αντιπροσωπεύει τη μείωση της θερμοκρασίας μεταξύ του εξωτερικού και του εσωτερικού του φορητού ψυγείου.



# KULLANIM TALİMATLARI

**DIKKAT:** Başka türlü belirtilmediği takdirde, bu kılavuzda "araç / ünite / ürün / ekipman / cihaz" şeklinde geçen jenerik terimlerin hepsi "Powerbox® PLUS 12V / 230V" adlı üründen bahsetmektedir.

Powerbox® termoelektrikli soğutucuyu seçtiğiniz için teşekkürler. Yeni Powerbox® termoelektrikli soğutucunuzdan memnun kalacağınızı umuyoruz.

Talimatları okumayı tamamladıktan sonra lütfen bu kılavuzu gelecekte başvurmak üzere güvenli bir yerde saklayın.

## 1. GÜVENLİK

Kullanmadan önce bu kullanım kılavuzunu dikkatli bir şekilde okuyun.

Bu soğutucu, 8 yaş ve üstü çocuklar veya fiziksel, duymusal veya zihinsel kapasiteleri daha düşük olan ya da soğutucuyla ilgili deneyim ve bilgisi bulunmayan veya yaşlı kişiler tarafından ancak denetlenmeleri şartıyla veya soğutucuyu güvenli bir şekilde kullanma konusunda eğitilmeleri ve ilgili tehlikeleri anlamaları koşuluyla kullanılabilir. Çocukların soğutucuyla oynaması yasaktır. Temizlik ve kullanıcı bakımının denetim dışındaki çocuklar tarafından yapılması yasaktır.

3 ila 8 yaş arası çocuklar soğutma cihazlarını yükleyebilir ve boşaltabilir.

Soğutucunuza asla doğrudan bir 230V~ güç kaynağına 12V prizden (C1) bağlamayın.

Buzluğu asla aynı anda 230 V~ prize 12 V~ prize bağlamayın.

Asla deliklere sıvı dökmeyin veya soğutucunun deliklerini örtmeyin (Çizim A1-A2).

Termoelektrikli soğutucunuza nemli hava koşullarına, örneğin yağmur ve kara maruz bırakmaktan kaçının.

Güç kaynağına, fan motoruna veya diğer elektrikli parçalarına su kaçması, yangına, yaralanmalara ve/veya bileşen hatalarına neden olabilir.

Asla termoelektrikli soğutucuya buz atmayın.

Eriyen buzlar, fan motoruna zarar verebilir ve radyatör kanatçıklarında donabilir.

## 2. UYARI

**UYARI:** bu soğutucu tıbbi nakliye veya servisler için tasarlanmamıştır ve tıbbi cihazlar için geçerli olan standartlara göre test edilmemiştir.

**UYARI:** Cihazı yerleştirirken, güç kablosunun bir yere takılmadığından veya hasar görmediğinden emin olun.

**UYARI:** Taşınabilir uzatma kablolarını veya taşınabilir güç kaynaklarını cihazın arkasına yerleştirmeyin.

Birden fazla enerji kaynağına bağlı aygıtlar.

Aygıt sadece temin edilen Sınıf III çıkarılabilir bir otomobil şarj aleti ünitesi ile kullanılmalıdır.

Campingaz® soğutucusu bir termoelektrikli soğutucu olup, bir buzdolabı değildir ve "N" iklim sınıfında: yani 16°C ile 32°C arası ortam sıcaklığı aralığında kullanılmak üzere tasarlanmıştır.

Delta T denilen ve "ΔT" simgesiyle gösterilen sıcaklık farkı, soğutucunun dışındaki sıcaklıkla içindeki sıcaklık arasındaki azalmayı 32 °C olarak gösterir.

Ortam sıcaklığı 20 °C'nin altına düştüğünde, soğutma performansı ürünleri donmuş halde tutmada veya buz oluşturmada yetersiz kalır. Dolayısıyla soğutucunun, dondurulmuş gıdaları saklamak için bir derin dondurucu olarak düşünülmemesi gerekir.

Bu soğutucu, ısı üretir. Dolayısıyla düzgün çalışması için iyi bir hava dolaşımına ihtiyaç duyar.

Asla soğutucunun fanının dışarıdaki ve içerideki rotorlarıyla oluşturulan hava sirkülasyonunu engellemeyin.

Bir MPV veya steysin aracınız (Çizim B) olmadığı sürece, çalışan soğutucuya arabanızın bagajında bırakmayın. Park edilmiş bir araçta kullanırken camları hafif aralık bırakın.

Termoelektrikli soğutucunuza doğrudan güneş ışığında bırakmayın. Havadaki neme, saklanan gıda tipine ve kullanım süresine bağlı

olarak, soğutucunun içinde farklı miktarda su yoğunlaşabilir.

Bu cihazda, yanıcı içerik taşıyan aerosol kutular gibi patlayıcı maddeler saklamayın.

## 3. BAĞLANTI

### 3.1. 12 V ~: bağlantısı

Soğutucunun 12 V~: ile işaretli (Çizim C1) fişinin kablosunu takın.

Ardından araba fişini (Çizim C2) aracın çakmak girişine veya 12V~: 'luk diğer herhangi bir güç kaynağına takın (Çizim D).

Akü kontrolüyle donatılmıştır modeller için: 4.1.1. altındaki özel koşullara bakın.

Soğutucu fişinin, fişin üzerindeki işarete göre araç soketinin sonuna kadar itildiğinden emin olun. Yanlış bir bağlantı (Çizim K), soğutucu fişinin erimesine neden olabilir.

### 3.2. 24 V ~: bağlantısı

24 V'luk bir aküünüz varsa (kamyonlar, bazı 4WD araçlar), kabloların ucunu (Çizim C2) ayrı olarak satılan bir 24V~: / 12V~: invertörüne bağlayın.

### 3.3. LED (Çizim F)

Yeşil LED'in açık olması (Çizim F1), soğutucunun "soğuk" modunda çalıştığı anlamına gelir.

Kırmızı LED (Çizim F2), aracın akü seviyesi 11,5V~:un altına düştüğü için akü kontrolünün soğutucu motorunu kapattığı anlamına gelir (daha fazla ayrıntı için bakın bölüm 4.1.1.).

### 3.4. 230V~ bağlantısında (12V / 230V~ kiti ve BK modeli ile tümleşik transformator) kullanılacaktır

12 V~:230 V~ modellerinde, soğutucunuza doğrudan duvardaki bir prize takmanız izin veren tümleşik bir 230 V~/12 V~: transformatorü bulunur.

Soğutucunun 230V ile işaretli (Çizim C3) fişindeki AC kablosunu takın.

Sonra AC fişini 230 V~ ana güç kaynağına takın (çizim C4).

## 4. KULLANIM

Seyahat halindeyken, kamp yaparken, oteldeyken veya evdeyken sıcaklık performansını iyileştirmek için, çıkmadan birkaç saat önce soğutucunuzu bir güç kaynağına takarak çalıştırmanızı öneririz.

Yiyecekleri buzdolabından çıkartın ve dondurucuyu son dakikada doldurun.

### 4.1. ÖZELLİKLER VE KULLANIM

- Kamptaki kullanım için uygundur.

- Bu cihaz, ev aletlerindeki ve benzeri aletlerdeki kullanıma yöneliktir.

#### 4.1.1. XATAKTHPIETIKO: Akü kontrolü

Akü kontrolü sistemi aracın akü gücünü sürekli izleyerek, akünüzü ve aracınızı her zaman korur.

1. Soğutucuyu aracın çakmak girişine takmadan önce aracınızın motorunu çalıştırın.

2. Aracın motoru durduktan sonra: aracınızın motorunu durdurduğunuzda. Sistem, akünüzün voltajını kontrol eder ve akünüzün voltajı 11,5~: V'un altına düştüğünde soğutucunun termoelektrikli sistemini otomatik olarak kapatır ve kırmızı LED kırmızı olur (Çizim F2). Akünün tipine ve şarj tutma kapasitesine bağlı olarak, termoelektrikli soğutucunun kapanma süresi birkaç dakika içinde gerçekleşebilir. Soğutucunun termoelektrikli sistemi ancak aracınızı yeniden çalıştırdığınızda başlar.

3. Aracınızın akü voltajı kapanma gerilimine ulaştığında: soğutucunun fişini aracınızın dc güç kaynağı girişinden çıkartın, aracı çalıştırın ve soğutucuyu geri takmadan önce birkaç dakika bekleyin.

230 V ~ modunda CAMPINGAZ®'in 230 V ~/12 V~: Euro Transformatorü dışındaki bir transformatorü kullandığınızda, akü kontrol sistemi soğutucunun çalışmasını engelleyebilir. Bu, şebeke voltajı dalgalanmalarından (230 V ± 10%) veya transformatorünüzden gelen gücün yetersiz olmasından



kaynaklanabilir. Autoswitch sistemine takılı CAMPINGAZ® 230 V ~/ 12 V∴ Euro Transformatöre geçtiğinizde Campinggaz Soğutucunuz düzgün çalışır.

#### 4.1.2. ÖZELLİK: FreezeGuard

Soğutucunun içindeki sıcaklık, 0°C'nin altına düşmek üzere olduğunda, içindekilerin donmasını önlemek için birim, soğutmayı otomatik olarak durdurur.

#### 4.1.3. ÖZELLİK: Enerji tasarrufu

Soğutucunuzun çalışma sırasındaki enerji tüketimini en aza indirmek için:

- soğutucunuzu doğrudan güneş ışığında bırakmayın.
- kapağını açık bırakmayın.
- Soğutucunuzun en iyi şekilde çalışmasını sağlamak için, kapağını açma sıklığını ve süresini kısıtlayın.
- Soğutucunuzun güç tüketimini azaltmak için, soğutucunuzu ECO ayarında kullanın.

Soğutucu kutusu fazla doldurulmadığından ve soğutucu kutusunun içindekilerin arasında havanın yeterli düzeyde dolaşabildiğinden emin olun.

#### 4.2 ÇALIŞMA MODLARI / KADRAN ÖZELLİKLERİ

Campinggaz soğutucunuz, ihtiyaç ve tercihlerinize bağlı olarak soğutucunuzun çalışma şeklini seçmenize izin veren bir kontrol kadranıyla (şekil G) donatılmıştır.

**1/ OFF (KAPALI) ayarı:** Bu ayar, elektrik kablosunu çekmek gerekmeden soğutucunun çalışmasını tamamen kapatır.

**2/ ECO (TASARRUF) ayarı:** Soğutucu ECO konumunda çalıştığında, çok yüksek seviyede enerji tasarrufu sağlar. Yaklaşık 8°C ile 10°C arasında bir Delta T (dışarıdaki sıcaklıkla içerideki sıcaklık arasındaki fark) verir. Örneğin dışarıdaki sıcaklık 21°C ise, soğutucunun içindeki sıcaklık yaklaşık 11°C ile 13°C arasında olacaktır.

Bu ayar, uzun süreli (birkaç günlük) kullanım için ve klimalı araçlarda veya dışarıdaki sıcaklığın maksimum 21°C olduğu durumlarda önerilir.

**3/ MAX (MAKS) ayarı:** Bu ayar, maksimum ve nihai soğutma performansını sunar. Soğutucu MAX konumunda çalıştığında, Delta T yaklaşık 17°C ile 18°C arasındadır.

Bu konumda, soğutucunun içindeki sıcaklık, ECO konumundakinden daha düşüktür, ancak daha fazla enerji tüketilir. Bu ayar, kısa süreli anlık kullanım ve sıcak koşullardaki kullanım için önerilir.

**4/ NIGHT (GECE) ayarı:** Bu mod, gürültü seviyesini düşürmek ve soğutucuyu daha sessiz hale getirmek için fan hızını düşürür. Bu yapılandırılmada içerideki sıcaklık, ortamın yaklaşık 15°C altındadır

#### 5. BAKIM VE ONARIM

Gıda kontaminasyonunu önlemek için aşağıdaki talimatlarla uyulmalıdır:

Soğutucunuzu temizlemeden önce, onu tüm elektrikli güç kaynaklarından ayırdığınızdan emin olun. Soğutma kutusunun temizlerken lütfen sert bir temizlik maddesi veya çözücü kullanmaktan kaçının. Kutuyu temizlemenin en iyi yolu, belki biraz sıvı deterjanla birlikte, nemli bir bezle onu silmektir.

Soğutma kutusu uzun süre kullanılmayacağına, önceden kurutulması gerekir. Küf oluşmasını önlemek için iyi bir havalandırmanın da sağlanması önemlidir.

Cihaz kullanılmadığında kapağını açık bırakmamız önerilir.

CAMPINGAZ® termoelektrikli soğutucuyu birkaç gün aralıksız olarak kullanabilirsiniz, ancak buzlanma çözdürmek ve gerektiğinde yoğunlaşan suları boşaltmak için düzenli olarak kapatılması gerekir.

Kapının uzun süre açık tutulması, cihaz bölmelerinin sıcaklığında önemli bir artışa neden olabilir.

Yiyecek ve erişilebilir drenaj sistemleri ile temas edebilecek yüzeyleri düzenli olarak temizleyin.

Çiğ et ve balıkları, diğer gıdalarla temas etmeyecek veya diğer

gıdalara damlamayacak şekilde saklayın.

Taze yiyeceklerin dondurulması için uygun değildir.

Soğutma cihazı uzun süre boş bırakılacaksa cihazı kapatın, buzu çözdürün, temizleyin ve kurutun ve cihazın içinde rutubet oluşumunu önlemek için kapağını açık bırakın.

Hava deliklerini temizlemek için fırça kullanın.

#### 6. SORUN GİDERME KILAVUZU

Termoelektrikli soğutucunuzla ilgili bir sorun yaşıyorsanız, aşağıdakileri dikkate okumanızı öneririz.

##### 6.1. Kablo sorunu

Güç kaynağı kablosu hasar gördüğünde, Tehlikelerin önlenmesi için Üretici veya Satış Sonrası Servisimiz veya benzeri yetkili bir kişi tarafından değiştirilmesi gerekir. Ayrı tabloya bakın.

##### 6.2. Bağlantı sorunu

Soğutucunuz ve fanın dışarıdaki rotoru çalışmıyor (yeşil LED sönmü).

Aracın çakmak girişini kontrol edin: çoğu araçta çakmağın çalışması için kontağın açık olması gerekir. Kontak açıksa, ancak soğutucu yine de çalışmıyorsa, fişi hemen çakmak girişinden çıkartın ve aşağıdaki kontrolleri gerçekleştirin:

- Aracın çakmak girişi: aracın çakmağı çok sık kullanılıyorsa, tütünden kirlenebilir ve elektrik temassızlığına neden olabilir. Onu metal içermeyen bir fırçayla temizleyin.
- Soğutucunun fişi aracın çakmak girişinde anormal bir şekilde isniyorsa, girişi temizleyin veya fişin doğru takıldığından emin olmak için onu kontrol edin.
- 12 V∴ bağlantısı: Konektör sigortası: 12 V∴ güç girişi kablolu konnektör, 7 A'lık bir sigortayla korunmuştur. Kablolu 12 V∴ konektörünün vidasını sökerek, sigortanın atmadığından emin olun (Çizim H/H1).
- BK fişi için yedek sigorta: Cihazınızı şebekeden ayırdıktan sonra, fiş çıkartıldığında fiş sigortası atmadığından emin olun.

##### 6.3. Soğutma sorunu

Soğutucunuz düzgün çalışmıyor, ancak fanın dışındaki rotor çalışıyor. İçerideki fanın çalışmasını kontrol etmek için, kapağını açın:

- İçerideki fan çalışmıyorsa, büyük olasılıkla fan motoru arızalıdır; Satış Sonrası Servisle iletişime geçin.
- İçerideki fan çalışıyorsa, büyük olasılıkla Peltier sistemi arızalıdır; Satış Sonrası Servisle iletişime geçin.

##### 6.4. Gürültü

Termoelektrikli sistemin sıcak havayı dağıtmak ve soğutucunun içinde soğuk hava sirkülasyonu oluşturmak için bir fana ihtiyacı vardır. Soğutucu bir güç kaynağına takıldığında, fan motoru duyulabilir.

#### 7. GERİ DÖNÜŞÜM (ÇİZİM I)

Bu geri dönüşüm simgesi, bu aygıtın ayrı toplama tabii olduğu anlamına gelir.

Kullanım ömrünün sonunda aygıtın düzgün bir biçimde bertaraf edilmesi gerekir.

Aygıtın ayrıştırılmamış ev atıklarıyla birlikte bertaraf edilmemesi gerekir.

Çöpe atmayın, yakmayın: elektrikli ve elektronik ekipmanda bazı tehlikeli maddelerin varlığı, çevreye zarar verebilir ve insan sağlığı üzerinde potansiyel etkileri vardır.

Aygıtınızı atmak istiyorsanız, lütfen onu bu amaçla tasarlanmış olan bir atık geri dönüştürme merkezine götürün.

Daha fazla bilgi için yerel makamlarınıza başvurun.

TEKNİK ÖZELLİKLER (Çizim J)

	PowerBox® PLUS 24L 12V/230V	PowerBox® PLUS 28L 12V/230V	PowerBox® PLUS 36L 12V/230V
<b>Referans</b>	2000037453	2000037452	2000037448
Voltaj	12V~	12V~	12V~
Güç DC Modu	ECO	7 W	8 W
	MAX	48 W	54 W
	NIGHT	45 W	52 W
Güç AC Modu	ECO	8.8 W	8.5 W
	MAX	57 W	75 W
	NIGHT	53 W	67 W
Soğutma performansı Delta T* (+/-1°C) 32 ° C ortam sıcaklığında MAX modu	20.5 °C(+/-1.5 °C)	20 °C (+/-1 °C)	18 °C (+/-1 °C)
Soğutma performansı Delta T* (+/-1°C) 25 ° C ortam sıcaklığında NIGHT modu	15 °C (+/-1 °C)	15 °C (+/-1 °C)	16 °C (+/-1 °C)
Akü kontrolü	•	•	•
Yalıtım	PU	PU	PU
Dondurma sistemi: Peltier sistemi	•	•	•
Boyutlar (cm) (Çizim J)			
A	32.8	32.8	46.7
B	24.3	24.3	27.5
C	31	34.8	29
D	32.3	32.3	34.8
E	40.8	40.8	55.9
F	42.3	46.9	40.4

\* Delta T denilen ve "ΔT" simgesiyle gösterilen sıcaklık farkı, soğutucunun dışındaki sıcaklıkla içindeki sıcaklık arasındaki azalmayı.

# ИНСТРУКЦИЯ ПО ЭКСПЛУАТАЦИИ

**ПРИМЕЧАНИЕ:** Если не указано иное, следующие общие термины "прибор / блок / продукт / оборудование / устройство", использованные в данном руководстве, относятся к продукту "Powerbox® PLUS 12V / 230V".

Благодарим Вас за выбор термоэлектрического охладителя Powerbox®. Надеемся, что вы будете полностью удовлетворены работой термоэлектрического кулера Powerbox®.

После прочтения инструкций хранить настоящее руководство в надежном месте для использования в будущем.

## 1. АΣΦΑΛΕΙΑ

Перед использованием внимательно изучите инструкцию по эксплуатации.

Кулером могут пользоваться дети от 8 лет и старше, а также лица с ограниченными физическими, сенсорными и умственными возможностями или отсутствием опыта и умений работы с кулерами, в случае если такие лица находятся под контролем или обучены правилам безопасного использования кулера и понимают сопутствующие опасности. Кулер — не игрушка для детей. Детям не следует проводить его очистку и техническое обслуживание без присмотра.

Дети от 3 до 8 лет могут заполнять и освобождать холодильные устройства.

Никогда не подключайте охладитель напрямую к источнику питания 230V через розетку 12В (С1).

Никогда не наливайте жидкость в вентиляционные отверстия и не закрывайте эти отверстия (чертеж А1-А2).

Защищать термоэлектрический кулер от воздействия дождя и снега.

Попадание воды в блок питания, мотор вентилятора и другие электрические части изделия может вызвать пожар, травму или отказ элемента.

Не добавлять лед в этот термоэлектрический кулер.

Образовавшаяся при таянии вода может повредить мотор вентилятора и образовать ледяную корку на радиаторе.

## 2. ПРЕДУПРЕЖДЕНИЕ

**ВНИМАНИЕ!** НАСТОЯЩИЙ ХОЛОДИЛЬНИК НЕ ПРЕДНАЗНАЧЕН ДЛЯ САНИТАРНОГО ТРАНСПОРТА И МЕДИЦИНСКИХ СЛУЖБ И НЕ БЫЛ ПРОТЕСТИРОВАН НА СООТВЕТСТВИЕ ДЕЙСТВУЮЩИМ НОРМАМ, УСТАНОВЛЕННЫМ ДЛЯ МЕДИЦИНСКИХ УСТРОЙСТВ.

**ВНИМАНИЕ!** ПРИ УСТАНОВКЕ ПРИБОРА УБЕДИТЕСЬ, ЧТО ШНУР ПИТАНИЯ НЕ ЗАЦЕПИЛСЯ ЗА ЧТО-НИБУДЬ И НЕ ПОВРЕЖДЕН.

**ВНИМАНИЕ!** НЕ РАЗМЕЩАЙТЕ ПЕРЕНОСНЫЕ УДЛИНИТЕЛИ И ПЕРЕНОСНЫЕ ИСТОЧНИКИ ПИТАНИЯ ЗА ПРИБОРОМ.

Приборы подключены к более чем одному источнику энергии. Прибор предназначен только для использования с устройством, предусмотренным съемным автомобильным зарядным устройством класса III.

Охладитель SAMRINGAZ® представляет собой термоэлектрический охладитель, а не холодильник, и предназначен для использования в климате класса «N»: диапазон окружающей температуры от 16°C до 32°C.

Разность температур, называемая дельтой Т (обозначается ΔТ), представляет собой снижение температур снаружи и внутри кулера при температуре 32 °С.

При температуре воздуха ниже 20 °С, эффективность охлаждения исключает хранение замороженных продуктов или образование льда. Следовательно, кулер не может использоваться в качестве холодильной камеры для хранения замороженной пищи.

Во время работы этот кулер генерирует тепло. Он

требует хорошей циркуляции воздуха для нормального функционирования.

Не препятствовать циркуляции воздуха, создаваемой вентиляторами внутри и снаружи кулера.

Избегать использования кулера в багажном отделении, если у вас не пикап или мини-вэн (чертеж В). При использовании кулера в припаркованном автомобиле оставлять окна приоткрытыми.

Избегать попадания прямых солнечных лучей на кулер.

В зависимости от влажности воздуха, вида продуктов и времени использования система может произвести более или менее значительное количество конденсата воды внутри кулера.

Запрещается хранить в приборе взрывчатые вещества, такие как аэрозольные баллоны с легковоспламеняющимся газом-вытеснителем.

## 3. СОЕДИНЕНИЕ

### 3.1. Розетка 12 V∴:

Включите кабель в розетку на кулере с пометкой 12 V∴ (чертеж С1).

Затем включите вилку прикуривателя (чертеж С2) в розетку прикуривателя или другой источник питания (чертеж D).

Для моделей, оснащенных системой контроля аккумулятора, см. особые условия в п. 4.1.1.

Убедитесь, что штепсельная вилка холодильника плотно вставлена в автомобильную розетку в соответствии с отметкой на штепсельной вилке. Неправильное подключение (чертеж К) может привести к расплавлению штепсельной вилки холодильника.

### 3.2. Розетка 24 V∴:

Если у вас аккумулятор на 24 V∴ (грузовики, некоторые джипы), подсоедините конец кабеля (чертеж С2) к трансформатору 24 V∴ /12 V∴, продающемуся отдельно.

### 3.3. Световой индикатор (чертеж F)

Зажженная зеленая лампочка-индикатор (чертеж F1) означает, что кулер работает в режиме "холод".

Мерцание красной лампочки-индикатора (чертеж F2) показывает, что система контроля аккумулятора отключает работу мотора кулера, так как напряжение аккумулятора автомобиля ниже 11,5 V∴ (более детально в § 4.1.1.).

### 3.4. Подключение 230В (континентальная модель 12В/230В и британская модель со встроенным трансформатором)

Модели, предусматривающие подключение к розеткам 12в/230в, имеют встроенный трансформатор напряжения 230в/12в, который позволяет подключать кулер непосредственно к сетевой розетке.

Подключить шнур питания к разъему кулера с пометкой 230в (чертеж С3).

Затем подключить штепсель к сети напряжением 230в (чертеж С4).

## 4. ФУНКЦИОНИРОВАНИЕ

Для улучшения тепловых характеристик во время поездок, походов, проживания в отеле или дома, настоятельно рекомендуется запускать кулер, подключив его к источнику питания за несколько часов до отъезда.

Продукты питания следует перекладывать из холодильника в охладитель в последний момент.

### 4.1. ХАРАКТЕРИСТИКИ И ПОРЯДОК ИСПОЛЬЗОВАНИЯ

- Может использоваться в туристических походах.
- Прибор предназначен для бытового и аналогичного применения.

#### 4.1.1. ХАРАКТЕРИСТИКА :Контроль аккумулятора

Система контроля аккумулятора постоянно проверяет уровень зарядки аккумулятора автомобиля и предохраняет ваш

аккумулятор и ваш автомобиль.

1. Перед включением кулера в розетку прикуривателя включите двигатель автомобиля.
2. После остановки мотора : вы выключили мотор. Система контролирует напряжение аккумулятора и автоматически отключает кулер при падении напряжения до 11,5 V $\pm$ ; при этом включается красная лампочка-индикатор (чертеж F2). В зависимости от типа аккумулятора и его способности удерживать заряд, время отключения термоэлектрического кулера может составлять несколько минут. Термоэлектрическая система вашего кулера начнет работу при запуске двигателя мотора.
3. В случае если напряжение аккумулятора достигло уровня отключения: отключите кулер от источника питания автомобиля, выключите двигатель автомобиля и подождите несколько минут, прежде чем снова подключать кулер.

В режиме 230 V ~ использование другого трансформатора, чем евротрансформатор CAMPINGAZ® 230 V ~/12 V $\pm$ ; может привести к тому, что система контроля аккумулятора заблокирует работу кулера. Это связано с перепадами напряжения в сети (230 V  $\pm$  10%) или с неадекватной мощностью трансформатора. Воспользуйтесь евротрансформатором CAMPINGAZ® 230 V ~/12 V $\pm$ ; оснащенный системой AutoSwitch, и кулер возобновит нормальную работу.

#### 4.1.2. ХАРАКТЕРИСТИКА : FreezeGuard

Когда температура внутри кулера близка к тому, чтобы упасть до 0°C, устройство автоматически прекращает охлаждение, чтобы предотвратить замерзание содержимого.

#### 4.1.3. FEATURE : ЭНЕРГОСБЕРЕЖЕНИЕ

Для того чтобы свести к минимуму потребление энергии кулером во время работы:

- Избегайте попадания прямых солнечных лучей на кулер.
- Не оставляйте крышку открытой.
- Для поддержки оптимальной работы кулера ограничьте частоту и продолжительность открытия крышки.
- Использовать кулер на режиме ECO, чтобы уменьшить энергопотребление.

Убедиться в том, что кулер не слишком полон, и что воздух может циркулировать должным образом между содержимым кулера.

#### 4.2. РЕЖИМЫ РАБОТЫ / ДИСК

Кулер Campingaz оснащен диском управления (рис. G), что позволит выбирать режим работы кулера в зависимости от потребностей и предпочтений.

**1 / режим ОТКЛ:** Этот режим полностью отключает работу кулера без необходимости отключения шнура питания.

**2 / Настройка ECO:** Когда охладитель работает в положении ECO, это позволяет обеспечивать очень высокий уровень энергосбережения. Это дает Delta T (разность между наружной температурой и температурой внутри), составляющую приблизительно 8°C-10°C. Например, если температура наружного воздуха составляет 21°C, температура внутри охладителя достигнет примерно 11°C-13°C.

Эта настройка рекомендуется для длительного использования (несколько дней) и для использования в кондиционированных автомобилях или при температуре наружного воздуха до 21°C.

**3 / Настройка MAX:** Эта настройка обеспечивает максимальную предельную производительность системы охлаждения. Когда охладитель работает в положении MAX, Delta T составляет приблизительно 17°C-18°C.

В этом положении температура внутри охладителя ниже, чем в положении ECO, но потребляется больше энергии.

Эта настройка рекомендуется для кратковременного использования на месте и для использования в жарких условиях.

**4 / режим НОЧЬ:** Этот режим снижает скорость вращения вентилятора, чтобы снизить уровень шума и сделать кулер тише. В этой конфигурации внутренняя температура ниже окружающей температуры примерно на 15°C.

#### 5. УХОД И ОБСЛУЖИВАНИЕ

Во избежание порчи пищевых продуктов необходимо соблюдать следующие инструкции:

Прежде, чем приступить к мытью вашего кулера, отключить его от сети переменного тока. При мытье контейнера не используйте сильные очищающие средства или растворитель. Лучше всего протереть его влажной тканью, возможно также использовать жидкость для мытья посуды.

Если контейнер не будет использоваться в течение длительного срока, его следует высушить заранее. Кроме того, необходимо обеспечить надлежащую вентиляцию во избежание образования плесени.

При хранении прибора рекомендуется оставлять крышку открытой.

Термоэлектрическим кулером CAMPINGAZ® можно пользоваться постоянно, но необходимо регулярно отключать его для размораживания и удаления конденсата, если это необходимо.

Не рекомендуется держать дверцу открытой в течение длительного времени, так как это может привести к значительному повышению температуры в отсеках прибора.

Регулярно очищайте поверхности, которые могут соприкасаться с пищевыми продуктами и доступными дренажными системами.

Храните сырое мясо и рыбу так, чтобы они не соприкасались с другими продуктами и не капали на другие продукты.

Устройство не подходит для замораживания свежих продуктов.

Если холодильное устройство остается пустым в течение длительного периода времени, выключите, разморозьте, очистите и высушите его, а также оставьте дверцу открытой, чтобы предотвратить рост плесени внутри устройства.

Используйте щетку для очистки вентиляционных отверстий.

#### 6. ПРОБЛЕМА КАБЕЛЯ

При возникновении проблем с вашим кулером, прочитайте следующее.

##### 6.1. Проблема кабеля

Если кабель питания поврежден, он должен быть заменен производителем или его службой послепродажного обслуживания или специалистом аналогичной квалификации во избежание рисков. См. отдельную таблицу.

##### 6.2. Проблема соединения

Ваш кулер и наружный вентилятор не работают (зеленая лампочка-индикатор погасла).

Проверьте прикуриватель автомобиля. В большинстве автомобилей зажигания должно быть включено, чтобы прикуриватель работал. Если зажигание включено, но кулер не работает, немедленно вытащить вилку из розетки и проверить следующее:

- При частом использовании розетка прикуривателя может быть забита табаком, что создает плохой контакт. Прочистить неметаллической щеткой.
- Если штекер кулера сильно нагревается в прикуривателе, прочистить розетку и проверить, правильно ли собран штекер.
- Розетка 12 V $\pm$ : Предохранитель штекера: штекер вашего кабеля источника питания 12 V $\pm$  защищен предохранителем 7 А. Проверьте, что предохранитель не расплавлен, развинтив 12 V $\pm$  штекер на кабеле (чертеж H/H1).
- Замена предохранителя вилки стандарта Великобритании: После отключения аппарата от сектора убедиться, что

пробки не оплавилась, вынул их из пробкодержателя.

### 6.3. ПРОБЛЕМА ОХЛАЖДЕНИЯ

Кулер функционирует неправильно, но внешний вентилятор работает. Открыть крышку и проверить работу внутреннего вентилятора:

- Если вентилятор не работает, возможна поломка его мотора. Свяжитесь с гарантийной мастерской.
- Если вентилятор работает, может быть неисправен модуль Peltier. Свяжитесь с гарантийной мастерской.

### 6.4. Шум

Во время работы термоэлектрической системы вентилятор разгоняет горячий воздух и создает циркуляцию холодного воздуха внутри кулера. При подключении кулера к источнику питания можно слышать работу мотора вентилятора.

## 7. ПЕРЕРАБОТКА (ЧЕРТЕЖ J)

Этот символ означает, что данная продукция подлежит сортировке отходов.

По окончании срока годности аппарат должен быть отправлен на соответствующий пункт сбора.

Он не должен быть выброшен с неотсортированными отходами.

Не выбрасывать на природе, не сжигать : наличие некоторых опасных веществ в электрооборудовании и в электронном оборудовании может нанести вред окружающей среде и иметь негативное воздействие на здоровье людей.

Если вы хотите избавиться от вашего аппарата, отправьте его в специализированный центр сортировки отходов.

Получите информацию у местных властей.

## ТЕХНИЧЕСКИЕ ХАРАКТЕРИСТИКИ (ЧЕРТЕЖ J)

	PowerBox® PLUS 24L 12V/230V	PowerBox® PLUS 28L 12V/230V	PowerBox® PLUS 36L 12V/230V
<b>артикул</b>	2000037453	2000037452	2000037448
<b>Напряжение</b>	12V...	12V...	12V...
<b>Режим питания DC</b>			
ECO	7 W	7 W	8 W
MAX	48 W	48 W	54 W
NIGHT	45 W	45 W	52 W
<b>Режим питания AC</b>			
ECO	8.8 W	8.8 W	8.5 W
MAX	57 W	57 W	75 W
NIGHT	53 W	53 W	67 W
<b>Охлаждение Дельта T* (+/- 1°C)</b>			
Режим MAX при температуре окружающей среды 32 °C	20.5 °C (+/-1.5 °C)	20 °C (+/-1 °C)	18 °C (+/-1 °C)
<b>Охлаждение Дельта T* (+/-1°C)</b>			
Режим NIGHT при температуре окружающей среды 25 °C	15 °C (+/-1 °C)	15 °C (+/-1 °C)	16 °C (+/-1 °C)
<b>Контроль аккумулятора</b>	•	•	•
<b>Изоляция</b>	PU	PU	PU
<b>Система охлаждения Peltier</b>	•	•	•
<b>Размеры(см) (чертеж J)</b>			
A	32.8	32.8	46.7
B	24.3	24.3	27.5
C	31	34.8	29
D	32.3	32.3	34.8
E	40.8	40.8	55.9
F	42.3	46.9	40.4

\* Разность температур, называемая дельтой T (обозначается ΔT), представляет собой снижение температур снаружи и внутри кулера.

RU

# BROŠURA S UPUTAMA

**NAPOMENA:** Ako nije navedeno drugačije, svi sljedeći generični pojmovi „aparat / jedinica / proizvod / oprema / uređaj“ navedeni u ovom priručniku s uputama se odnose na proizvod „Powerbox® PLUS 12V / 230V“.

Hvala vam na odabiru termoelektričnog hladnjaka Powerbox®. Nadamo se da ćete biti potpuno zadovoljni svojim novim Powerbox® termoelektričnim hladnjakom.

Nakon što pročitate ove upute, držite ovaj priručnik na sigurnom mjestu kako biste ga kasnije mogli pogledati.

## 1. UPOZORENJE

Pozorno pročitatite ovaj priručnik s uputama prije upotrebe.

Ovaj hladnjak mogu koristiti djeca stara 8 ili više godina i osobe sa smanjenim fizičkim, osjetilnim ili mentalnim sposobnostima ili nedostatkom iskustva i znanja vezanog uz upotrebu hladnjaka, samo ako im se pruži nadzor i upute o upotrebi hladnjaka na siguran način i ako razumiju uključene rizike. Djeca se ne trebaju igrati hladnjakom. Djeca ne smiju obavljati čišćenje i održavanje bez nadzora.

Djeca u dobi od 3 do 8 godina mogu puniti i prazniti uređaje za rashlađivanje.

Hladnjak nemojte nikad priključivati izravno na izvor napajanja od 230V~ putem utičnice za 12V (C1).

Nikad nemojte priključiti vaš rashladni uređaj u utičnicu od 230 V izmjenične struje i u utičnicu od 12 V istosmjerne struje istovremeno.

Nemojte točiti tekućinu u otvore za zrak hladnjaka ili ometati protok zraka njihovim prekrivanjem (Crtež A1-A2).

Izbjegavajte izlaganje vašeg termo – električnog hladnjaka uvjetima vlažnog vremena, tj. kiši ili snijegu.

Ulazak vode u napajanje, motor ventilatora ili druge električne dijelove može dovesti do požara, uzrokujući tjelesne ozljede i/ili neispravnost komponente.

ili kvarove dijelova hladnjaka.

Nemojte dodavati led u termo – električni hladnjak. Led koji se topi može oštetiti motor ventilatora i smrznuti rebra radijatora.

## 2. UPOZORENJE

**UPOZORENJE:** ovaj hladnjak nije dizajniran za medicinske prijenose ili usluge i nije testiran u pogledu primjenjivih standarda za medicinske uređaje.

**UPOZORENJE:** Kada postavljate uređaj na određeno mjesto, pazite da se kabel napajanja ne priklješti ili ošteti.

**UPOZORENJE:** Nemojte postavljati prijenosne razvodne kabele ili prijenosne izvore napajanja iza uređaja.

Uređaji povezani na više od jedan izvor energije.

Aparat se može koristiti samo s isporučenim odvojivim punjačem za automobil razred III.

Campingaz® je termoelektrični hladnjak, a ne klasični "frižider", koji je namijenjen za uporabu u klimatskom razredu "N": raspon ambijentalne temperature od 16 °C do 32 °C.

Razlika u temperaturi, koja se naziva Delta T i označava simbolom "ΔT", predstavlja smanjenje temperature u unutrašnjosti hladnjaka u odnosu na vanjsku temperaturu na 32 °C.

Za temperature okoline niže od 20 °C snaga hlađenja ne omogućava pohranjivati smrznute proizvode niti proizvoditi led. Stoga, hladnjak se ne smije smatrati zamrzivačem za čuvanje zamrznute hrane.

Hladnjak proizvodi toplinu. Zato mu je potrebno dobro kruženje zraka da bi odgovarajuće radio.

Nikada ne sprječavajte kruženje zraka proizvedeno ventilatorima unutar i izvan hladnjaka.

Ne koristite hladnjak u prtljažniku automobila ako nemate MPV ili karavan (Crtež B). Kad hladnjak upotrebljavate u parkiranom automobilu, ostavite prozor malo otvoren.

Izbjegavajte neposredno izlaganje hladnjaka sunčevom svjetlu.

U ovisnosti o vlažnosti zraka, vrsti pohranjivanih namirnica i vremenu uporabe može unutar hladnjaka doći do kondenzacije vode.

U uređaj nemojte pohranjivati eksplozivne predmete poput aerosolnih limenki sa zapaljivim potisnim plinom.

## 3. PRIKLJUČCI

### 3.1. Priključak 12 V:::

Priključite kabel u utičnicu hladnjaka označenu oznakom 12 V::: (Crtež C1).

Zatim priključite priključak za automobil (Crtež C2) u utičnicu napajanja u vozilu ili u bilo koji drugi izvor napajanja od 12 V ::: (Crtež D)

Za modele opremljene kontrolom baterije : pogledajte posebne uvjete u odjeljku 4.1.1.

Uvjertite se da je utikač hladnjaka do kraja gumut u utičnicu u automobilu, do oznake na utikaču. Nepravilno povezivanje (Crtež K) može dovesti do topljenja utikača hladnjaka.

### 3.2. Priključak 24 V:::

Ako imate na raspolaganju bateriju 24 V::: (kamioni, neka od vozila 4x4), priključite kraj kabela (Crtež C2) u konvertor 24 V::: /12 V::: koji, međutim, nije sastavni dio pakiranja hladnjaka.

### 3.3. LED dioda (Crtež F)

Kad svijetli zelena LED dioda (Crtež F1), to znači da hladnjak radi u modu „hladnoća“.

Kad trepće crvena LED (Crtež F2), znači da je nadzor stanja baterije isključio motor hladnjaka, zato jer je napon automobilske baterije pao ispod vrijednosti od 11,5 V::: (više pojedinosti je u odjeljku 4.1.1.).

### 3.4. Priključak 230V ~ (model 12V / 230V~ za Europu i Veliku Britaniju s ugrađenim transformatorom)

Modeli koji rade na 12 V istosmjerne struje/230 V izmjenične struje imaju ugrađen transformator 230 V izmjenične struje/12 V istosmjerne struje koji vam omogućava priključivanje vašeg rashladnog uređaja izravno u zidnu električnu utičnicu.

Priključite kabel napajanja izmjeničnom strujom u utičnicu na rashladnom uređaju s oznakom 230V (crtež C3).

Zatim uključite utikač kabela napajanja izmjeničnom strujom u glavni izvor napajanja izmjeničnom strujom od 230 V (crtež C4).

## 4. RAD

Kako biste poboljšali termalni učinak dok putujete, kampirate, dok ste u hotelu ili kod kuće, preporučujemo vam da ostavite svoj rashladni uređaj uključen u električnu utičnicu nekoliko sati prije polaska.

Uzmite hranu iz hladnjaka te napunite hladnjak u posljednji trenutak.

### 4.1. ZNAČAJKE I UPORABA

- Prikladno za kampiranje.

- Uređaj je namijenjen za upotrebu u kućanstvima i za slične primjene.

#### 4.1.1. ZNAČAJKA : Nadzor stanja baterije

Sustav za nadzor stanja baterije neprekidno prati stanje energije automobilske baterije i na taj način štiti bateriju i automobil.

1. Pokrenite motor Vašeg automobila prije priključivanja hladnjaka u utičnicu u automobilu.
2. Nakon zaustavljanja motora: Kad zaustavite motor vašeg automobila, sustav za nadzor stanja baterije provjerava napon baterije. Kad napon baterije padne ispod 11,5 V::: , Crvena LED lampica počinje svijetliti crveno (Crtež F2). Ovisno o vrsti baterije i njenoj sposobnosti održavanja punjenja, vrijeme isključivanja termoelektričnog hladnjaka može nastupiti za nekoliko minuta. Termoelektrični sustav hladnjaka će se ponovno uključiti nakon što pokrenete motor vozila.
3. U slučaju da napon akumulatora Vašeg vozila padne na razinu na kojoj nije više moguće puniti bateriju: isključite priključak

hladnjaka iz električne utičnice za napajanje istosmjernom strujom u vozilu, pokrenite motor vozila i pričekajte nekoliko minuta prije ponovnog priključivanja hladnjaka u utičnicu.

U načinu rada na 230 V ~, ako koristite neki drugi transformator, a ne CAMPINGAZ® 230 V ~/12 V--- Euro Transformer, sustav kontrole baterije može spriječiti rad hladnjaka. To je izazvano promjenama napona u električnoj mreži (230 V  $\pm$  10 %) ili suviše niskim kapacitetom vašeg transformatora. Priključite CAMPINGAZ® 230 V ~/ 12 V--- Euro Transformer opremljen sustavom za automatsko isključivanje i Vaš Campingaz hladnjak će pravilno raditi.

#### 4.1.2. ZNAČAJKA : Zaštita od zamrzavanja

Kada se temperatura unutar rashladnog uređaja približi temperaturi od 0°C, uređaj automatski prestaje hladiti radi sprječavanja zamrzavanja sadržaja.

#### 4.1.3. ZNAČAJKA : Ušteda energije

Kako biste smanjili potrošnju energije vašeg rashladnog uređaja tijekom rada, uradite sljedeće :

- nemojte izlagati hladnjak izravnoj sunčevoj svjetlosti
- ne ostavljajte poklopac otvorenim.
- Radi održavanja optimalnog učinka vašeg rashladnog uređaja, ograničite učestalost i trajanje otvaranja poklopca.
- Koristite rashladni uređaj na ECO (EKO) postavci kako biste smanjili njegovu potrošnju energije.

Pazite da rashladna kutija ne bude prenatrpana i da zrak može na odgovarajući način cirkulirati između sadržaja rashladne kutije.

#### 4.2 NAČINI RADA / ZNAČAJKE KRUŽNOG PREKIDAČA

Vaš Campingaz rashladni uređaj je opremljen kontrolnim kružnim prekidačem (Crtež G) koji će vam omogućiti odabir načina na koji će rashladni uređaj raditi, ovisno o vašim potrebama i željama.

**1/ Postavka OFF (ISKLJUČENO) :** Ova postavka potpuno isključuje rashladni uređaj bez potrebe isključivanja kabela napajanja iz utičnice.

**2/ ECO postavka:** kada hladnjak radi u načinu rada ECO moguća je značajna ušteda energije. Postiže se delta T (razlika između vanjske i unutarnje temperature) od otprilike 8 °C do 10 °C. Na primjer, ako je vanjska temperatura 21 °C, temperatura unutar hladnjaka dosegne će oko 11 °C do 13 °C. Ova se postavka preporučuje za dugotrajnu uporabu (nekoliko odana) i za uporabu u klimatiziranim automobilima ili na vanjskim temperaturama do 21 °C.

**3/ Postavka MAX:** ovom postavkom postiže se maksimalno i vrhunsko hlađenje. Kad hladnjak radi u položaju MAX delta T je oko 17 °C do 18 °C. U tom je položaju temperatura u unutrašnjosti hladnjaka niža nego u položaju ECO, ali je potrošnja energije veća. Ova se postavka preporučuje za kratkotrajnu primjenu na mjestu uporabe i za korištenje u vrućim uvjetima.

**4/ Postavka NIGHT (NOĆ) :** Ovaj način rada smanjuje brzinu ventilatora radi smanjenja razine buke i čini rashladni uređaj tišim. U ovoj konfiguraciji unutarnja temperatura je otprilike za 15°C niža od ambijentalne.

#### 5. ODRŽAVANJE I NJEGA

Trebate pratiti sljedeće upute kako biste izbjegli kontaminaciju hrane:

Prije nego što počnete čistiti hladnjak, isključite sve izvore napajanja električnom energijom. Za čišćenje hladnjaka nikada ne koristite gruba sredstva za čišćenje ili otapala. Najbolji način čišćenja je vlažnom krpom uz eventualnu uporabu nekoliko kapljica sredstva za pranje posudja.

Ako se rashladna kutija neće koristiti tijekom duljeg vremenskog razdoblja, prije toga ju treba osušiti. Također je važno osigurati dobro provjetravanje, kako bi se izbjeglo stvaranje plijesni.

Preporučuje se ostavljanje poklopca otvorenim kada uređaj nije u upotrebi.

CAMPINGAZ® termoelektrični hladnjak možete koristiti kontinuirano danima, ali ga je neophodno redovito isključivati zbog odleđivanja i pražnjenja kondenzirane vode, ako je to potrebno.

Držanje vrata otvorenih tijekom dugih vremenskih razdoblja može dovesti do značajnog porasta temperature u odjeljcima uređaja.

Redovito čistite površine koje mogu doći u kontakt s hranom, kao i sustave za odvođenje tekućine kojima možete pristupiti.

Pohranite svježe meso i ribu tako da ne dolaze u kontakt s drugom hranom i da tekućina iz njih ne kaplje na drugu hranu.

Nije pogodno za zamrzavanje svježe hrane.

Ako će rashladni uređaj biti prazan tijekom dugog vremenskog razdoblja, isključite ga, odledite, očistite i osušite, te ostavite vrata otvorena kako biste spriječili stvaranje plijesni unutar uređaja.

Koristite četku za čišćenje zračnih ventila.

#### 6. SMJERNICE ZA POPRAVAK KVAROVA

Ako imate poteškoća s vašim termo-električnim hladnjakom, savjetujemo vam da pažljivo pročitate sljedeće odsječke

##### 6.1. Poteškoće s kablom

Ako se naponski kabel ošteti, mora biti zamijenjen kod proizvođača ili u postprodajnom servisu, ili od strane osobe sa sličnim kvalifikacijama, radi izbjegavanja opasnosti. Pogledajte zaseban list s podacima.

##### 6.2. Poteškoće u svezi s priključivanjem

Vaš hladnjak i vanjski ventilator ne rade (zeleni LED dioda ne svijetli).

Provjerite automobilsku utičnicu upaljača cigareta. Da bi ta utičnica radila, u većini vozila mora biti uključeno paljenje motora. Ako je paljenje uključeno, a hladnjak ne radi; odmah izvucite utikač hladnjaka iz utičnice i provjerite sljedeće:

- Utičnica upaljača cigareta: kad se ona često upotrebljava, može biti zaprljana duhanom, što uzrokuje loš električni kontakt. Očistiti ne-metalnom četkom.
- Ako se utikač hladnjaka pretjerano grije u utičnici upaljača cigareta, provjerite utičnicu i uvjerite se da je utikač pravilno sastavljen.
- Priključak 12 V--- :Osigurač spojnog konektora: Nastavak kabela za napajanje 12 V--- je zaštićen osiguračem 7 A. Provjerite da nije osigurač rastopljen tako što ćete odvrnuti nastavak 12 V--- od kabela (Crtež H/H1).
- Zamjenski osigurač za UK utičnicu: Nakon isključivanja uređaja iz mreže prekontrolirati da nije osigurač prekinut, osigurač izvuci iz držača.

##### 6.3. Poteškoće s hlađenjem

Vaš hladnjak ne radi pravilno, ali se vanjski rotor ventilatora okreće. Otvorite poklopac da provjerite radi li unutarnji ventilator:

- Ako unutarnji ventilator ne radi, vjerojatno je u kvaru motor ventilatora, pa stupite u vezu sa servisnom službom nakon prodaje.
- Ako unutarnji ventilator radi, vjerojatno je u kvaru sustav "Peltier", pa stupite u vezu sa servisnom službom nakon prodaje.

##### 6.4. Buka

Termoelektričnom sustavu je potreban ventilator za odvođenje toplog zraka i stvaranje cirkulacije hladnog zraka unutar hladnjaka. Motor hladnjaka se može čuti kada se hladnjak priključi na izvor napajanja.

#### 7. RECIKLACIJA (CRTEŽ I)

Ovaj simbol reciklacije znači da je uređaj predmet specijalnog sabira.

Nakon isteka životnog vijeka uređaj mora biti likvidiran na prikladan način.

Uređaj se ne smije odlagati u nerazvrstani komunalni otpad.

Ne odlazite uređaj nikamo u prirodu niti ga spaljujte: prisutnost opasnih tvari u električnim i elektronskim uređajima može štetiti okolišu i imati eventualne negativne posljedice na ljudsko zdravlje.

Želite li se riješiti svoga uređaja, dopremite ga u centar za preradu otpada koji je osnovan specijalno u ovu svrhu.

Odgovarajuće informacije će vam pružiti mjesni uredi.

**TEHNIČKE KARAKTERISTIKE (SLIKA J)**

	<b>PowerBox® PLUS 24L 12V/230V</b>	<b>PowerBox® PLUS 28L 12V/230V</b>	<b>PowerBox® PLUS 36L 12V/230V</b>
<b>Referencijski broj</b>	2000037453	2000037452	2000037448
<b>Napon</b>	12V:~	12V:~	12V:~
<b>Snaga DC mod</b>	ECO	7 W	8 W
	MAX	48 W	54 W
	NIGHT	45 W	52 W
<b>Snaga AC mod</b>	ECO	8.8 W	8.5 W
	MAX	57 W	75 W
	NIGHT	53 W	67 W
<b>Kapacitet hladjenja Delta T* (+/-1°C)</b>			
MAX Način na 32 ° C ambijentu	20.5 °C (+/-1.5 °C)	20 °C (+/-1 °C)	18 °C (+/-1 °C)
<b>Kapacitet hladjenja Delta T* (+/-1°C)</b>			
NIGHT Način na 25 ° C ambijentu	15 °C (+/-1 °C)	15 °C (+/-1 °C)	16 °C (+/-1 °C)
<b>Nadzor baterije</b>	•	•	•
<b>Izolacija</b>	PU	PU	PU
<b>Sustav hladjenja: Peltier sustav</b>	•	•	•
<b>Dimenzije (cm) (slika J)</b>			
A	32.8	32.8	46.7
B	24.3	24.3	27.5
C	31	34.8	29
D	32.3	32.3	34.8
E	40.8	40.8	55.9
F	42.3	46.9	40.4

\* Razlika u temperaturi, koja se naziva Delta T i označava simbolom "ΔT", predstavlja smanjenje temperature u unutrašnjosti hladnjaka.



# INSTRUCȚIUNI DE FOLOSIRE

**NOTĂ:** Dacă nu specifică în mod clar, următorii termeni generici "aparatură/unitate/produș/echipament/dispozitiv" care apar în acest manual de instrucțiuni, toți se referă la produsul "Powerbox® PLUS 12V / 230V".

Vă mulțumim că ați ales răcitorul termo-electric Powerbox®. Sperăm că sunteți complet mulțumiți cu noua dvs ladă frigorifică termoelectrică Powerbox®.

După ce ați citit instrucțiunile, păstrați acest manual într-un loc sigur pentru a putea fi consultat ulterior.

## 1. ATENȚIE

Citiți acest manual de instrucțiuni cu atenție înainte de folosire.

Această răcitor poate fi folosit de copii peste 8 ani și de persoane cu abilități fizice, senzoriale sau mentale reduse sau cei care au lipsă de experiență sau cunoștințe în legătură cu răcitoarele de acest gen, doar dacă sunt supraveheați și instruiți în utilizarea răcitorului în siguranță și înțeleg riscurile implicate. Nu se recomandă să fie folosit în joacă de către copii. Curățarea și întreținerea acestuia nu vor fi realizate de către copii nesupravegheați.

Copiii cu vârsta cuprinsă între 3 și 8 ani pot umple și goli aparatele frigorifice.

Nu conectați niciodată răcitorul direct la o sursă de curent de 230V~ cu o priză de 12V (C1).

Niciodată să nu conectați cutia frigorifică la o priză cu 230V și 12V ~: simultan.

Nu turnați niciodată lichide în ventilatoare sau în găurile de aerisire și nici nu le acoperiți (Desenul A1-A2).

Evitați expunerea lăzii dvs izoterme la condiții meteorologice nefavorabile: ex. ploaie sau zăpadă.

Accesul apei la sursa de alimentare, la motorul cu ventilator, sau orice alt component electric poate rezulta în incendiu și poate cauza vătămări personale și/sau defecțarea componentului.

Nu adăugați niciodată gheață în lada dvs electrică. Gheața se topește și îngheață pe lamelele radiatorului și poate deteriora motorul ventilatorului.

## 2. ATENȚIE

**AVERTIZARE:** acest răcitor nu este conceput pentru transporturi sau servicii medicale și nu a fost testat în conformitate cu normele aplicabile dispozitivelor medicale.

**AVERTIZARE:** La poziționarea aparatului, asigurați-vă că cablul de alimentare nu este prins sau deteriorat.

**AVERTIZARE:** Nu poziționați benzii portabile sau surse de alimentare portabile în spatele aparatului.

Aparate conectate la mai mult de o singură sursă de energie.

Aparatul se va folosi doar cu unitatea furnizată, încărcător de mașină detașabil de nivel III.

Răcitorul Campingaz® este răcitor termo-electric nu frigider, care este conceput pentru uz și în climate clasa "N" : un mediu cu temperaturi cuprinse între 16 grade C și 32 de grade C.

Diferența în temperatură, numită Delta T și marcată de simbolul "ΔT", reprezintă reducerea temperaturii dintre exteriorul și interiorul răcitorului la 32 °C.

Dacă temperatura mediului înconjurător este mai mică de 20 °C, puterea de răcire nu va menține produsele congelate și nici va produce gheață. Ca și consecință răcitorul nu poate fi considerat a fi congelator și potrivit pentru conservarea alimentelor înghețate. Această ladă electrică generează căldură. De aceea are nevoie de o bună aerisire pentru a funcționa la parametri optimi.

Niciodată nu împiedicați circulația aerului produs de elicea exterioră și interioră a ventilatorului aparatului.

Nu așezați lada frigorifică pornită în spațiul pentru bagaje a automobilului d-voastră, dacă nu sunteți posesorul automobilului cu un singur spațiu, sau automobilului combi (Desenul B). Când o folosiți într-o mașină parcată, lăsați geamurile ușor deschise .

Evitați expunerea lăzii dvs electrice la soare. În funcție de umiditatea aerului, tipul alimentelor depozitate și durata de utilizare se poate produce condensul apei în interiorul lăzii frigorifice.

În acest dispozitiv nu se depozitează substanțe explozive, precum aerosolele cu carburant inflamabil.

## 3. CONECTAREA

### 3.1. Racordare 12 V~:

Conectați cablul la priza răcitorului marcat 12 V~: (Desenul C1).

Conectați încărcătorul auto (Desenul C2).

Pentru modelele echipate cu baterii vedeți condițiile specifice la 4.1.1.

Asigurați-vă că priza răcitorului este împinsă în totalitate în priza automobilului, în conformitate cu marcajul de pe priză. Conectarea necorespunzătoare (Desenul K) poate provoca topirea prizei răcitorului.

### 3.2. Racordare 24 V~:

Dacă aveți la dispoziție o sursă de 24 V (camioane, unele automobile 4x4), conectați capătul cablului (Desenul C2) în transformator 24 V~: /12 V~:, care nu este parte componentă a lăzii frigorifice.

### 3.3. LED (Desenul F)

LED-ul verde (Desenul F1) indică faptul că lada frigorifică funcționează la regimul „rece”.

Aprinderea intermitentă a ledului roșu (Desenul F2) intermitent indică faptul că sistemul de control al bateriei a întrerupt alimentarea lăzii electrice din cauza voltajului scăzut al bateriei mașinii (sub 11,5V~: ) (mai multe amănunte în paragraful 4.1.1.).

Modelele 12V~:/230V au incorporate un transformator 230V/12V~: care vă permite să conectați răcitorul direct la priză.

Conectați cablul de alimentare la răcitor în spațiul marcat 230V (Desenul C3).

Conectați apoi cablul de alimentare la o priză 230V (desenul C4).

RO

## 4. FUNCȚIONAREA

Pentru a îmbunătăți performanța termică în timpul călătoriilor, la camping, la hotel sau acasă, vă recomandăm să activați răcitorul prin conectarea la o sursă de curent cu câteva ore înainte de a pleca de acasă.

Scoateți alimentele din frigider și umpleți răcitorul în ultimul moment.

### 4.1. CARACTERISTICI ȘI UZ

- Adecvat pentru uz la camping.

- Dispozitivul este menit să fie folosit în gospodărie și pentru alte aplicații similare.

#### 4.1.1. CARACTERISTICĂ: Controlul Bateriei

Sistemul de controlul al bateriei verifică neîntrerupt încărcarea bateriei, protejând astfel atât bateria cât și automobilul dumneavoastră.

1. Porniți motorul înainte de a conecta răcitorul la încărcătorul de mașină.
2. După oprirea motorului:momentul opririi motorului. Sistemul controlează tensiunea la baterie și în mod automat întrerupe sistemul termoelectric de la lada frigorifică, în momentul când tensiunea bateriei scade sub 11,5 V~: , și ledul roșu se va aprinde (Desenul F2). În funcție de tipul și capacitatea bateriei de a menține energie, lada frigorifică termoelectrică se poate încălzi și opri în câteva minute. Sistemul termoelectric al răcitorului se activează doar când reporniți mașina. Sistemul termoelectric al lăzii frigorifice se reconectază din nou abia după ce porniți automobilul d-voastră.
3. În cazul în care voltajul bateriei vehiculului dvs ajunge la tensiunea de oprire: decupați răcitorul de la sursa de curent a vehiculului, porniți vehiculul și așteptați câteva minute înainte de a conecta răcitorul din nou.

În modul 230 V ~, dacă folosiți un alt transformator în afara de CAMPINGAZ® 230 V ~/12 V::: Euro Transformer, sistemul de control al bateriei poate preveni funcționarea răcitorului. Aceasta poate să intervină datorită oscilațiilor tensiunii în rețeaua electrică (230 V ± 10 %) sau datorită randamentului mic al transformatorului d-voastră. Încalcați cu CAMPINGAZ® 230 V ~/ 12 V::: Euro Transformer prevăzut cu sistem Autoswitch și răcitorul dvs Campingaz va funcționa corect.

#### 4.1.2 CARACTERISTICĂ: FreezeGuard

Atunci când temperatura din interiorul răcitorului se apropie de 0 grade C, unitatea oprește răcirea automat pentru a preveni înghețarea conținutului.

#### 4.1.3 CARACTERISTICĂ: Conservare de energie

Pentru a reduce consumul de energie al răcitorului în timpul funcționării:

- Evitați expunerea lăzii frigorifice direct la soare.
- Evitați să lăsați capacul deschis.
- Pentru a menține performanța optimă a răcitorului, limitați frecvența și durata cu care deschideți capacul.
- Folosiți răcitorul la setarea ECO pentru a reduce consumul de energie.

Asigurați-vă că răcitorul nu este plin până la refuz și că există o circulație adecvată a aerului printre produse.

#### 4.2 MODURI DE FUNCȚIONARE/CARACTERISTICILE CADRANULUI

Răcitorul Campingaz este echipat cu un cadran de control (fig. G) care vă permite să alegeți felul în care să funcționeze răcitorul în funcție de nevoi și preferințe.

1/ **setarea OFF**: această setare oprește total funcționarea răcitorului fără a necesita scoaterea din priză.

2/ **Setarea ECO** : Când răcitorul funcționează în poziția ECO, permite salvarea de energie la nivel mare. Oferă o Delta T (diferența dintre temperatura de afară cu cea din interior), aproximativ între 8°C și 10°C. De exemplu dacă temperatura de afară este 21°C, temperatura dinăuntrul răcitorului va ajunge la aproximativ între 11°C și 13°C.

Această setare se recomandă pentru folosul de lungă durată (câteva zile) și pentru uz în mașini cu aer condiționat sau la temperaturi externe de mai bine de 21°C.

3/ **Setarea MAX** : Această setare oferă o răcire maximă și răcoasă. Când răcitorul funcționează în poziția MAX, Delta T este între 17°C și 18°C.

În această poziție, temperatura din interiorul răcitorului este redusă față de poziția ECO dar consumul mai multă energie.

Această setare se recomandă pentru uz pe termen scurt când este necesar și pentru uz în condiții de caniculă.

4/ **setarea NIGHT**: acest mod încetinește viteza ventilatorului pentru a reduce nivelul de zgomot și face răcitorul mai silențios. În această configurație temperatura la interior este de aproximativ 15 grade C sub temperatura ambientală.

#### 5. ÎNGRIJIRE ȘI CURĂȚARE

Pentru a evita contaminarea alimentelor, respectați următoarele instrucțiuni:

Înainte de a începe curățarea lăzii frigorifice, deconectați toate alimentările electrice. Pentru curățarea lăzii frigorifice nu folosiți niciodată mijloace de curățare agresive sau dizolvanți. Pentru curățare este cel mai bine să se folosească țesătură umedă, pe care puteți eventual pune câteva picături de lichid pentru spălarea vaselor de bucătărie.

Uscați lada frigorifică în cazul în care nu este folosită pentru o perioadă mai lungă de timp. Este important să o mențineți ventilată corespunzător pentru a preveni mușcălii.

Se recomandă lăsarea capacului deschis când lada nu este în folosință. Lada frigorifică Campingaz se poate folosi timp de zile la rând, dar este necesar să-l opriți la intervale regulate pentru a-l dezgheța și, dacă este cazul, să aruncați apa acumulată prin condens.

Menținerea ușii deschise timp îndelungat poate provoca o creștere semnificativă a temperaturii compartimentelor aparatului.

Curățați cu regularitate suprafețele care pot intra în contact cu alimentele și sistemele de drenare accesibile.

Depozitați carnea crudă și peștele, asigurându-vă că acestea nu intră în contact cu alte alimente și nu picură pe alte alimente.

Nu este potrivit pentru înghețarea alimentelor proaspete.

Dacă aparatul frigorific va rămâne gol pentru o perioadă lungă de timp, opriți-l, dezghețați-l, curățați-l și uscați-l; lăsați-l apoi cu ușa deschisă pentru a împiedica formarea mușcălii în interiorul aparatului.

Curățați fantele de ventilare cu o perie.

#### 6. PROBLEME POSIBILE

Dacă aveți vreo problemă cu ea, vă recomandăm să citiți cu atenție cele de mai jos.

##### 6.1. Probleme cu cablu

Dacă cablul de alimentare este deteriorat, trebuie înlocuit de producător, de vânzătorii autorizați sau alte persoane calificate pentru a evita expunerea la pericole. Consultați instrucțiunile alăturate.

##### 6.2. Probleme de conectare

Lada frigorifică și ventilatorul exterior nu funcționează (LED-ul verde este stins).

Verificați priza de alimentare a mașinii. La majoritatea mașinilor este nevoie să aveți contactul pus pentru ca priza să funcționeze. Dacă contactul este pus, dar lada electrică nu funcționează, scoateți lada din priză și verificați următoarele:

- Priza de 12Vdc a mașinii: dacă bricheta este folosită frecvent, este posibil să rămână urme de tutun în priză, ceea ce duce la un contact electric imperfect. Curățați priza cu o perie non metalică.
- Dacă mufa lăzii electrice se încălzește anormal în priza de 12 Vdc a mașinii, curățați priza sau verificați dacă mufa lăzii electrice este asamblată corect.
- Conectarea la 12 V::: Siguranța conectorului de interconectare : fișa cablului de alimentare de 12 V::: este protejată cu siguranță de 7 A. Controlați, dacă siguranța nu este arăsată prin deșurubarea fișei 12 V::: de pe cablu (Desenul H/H1).
- Siguranța de schimb pentru ștecher UK: După debransarea aparatului de la rețea, scoați siguranța din suport, controlați dacă aceasta nu este întreruptă.

##### 6.3. Probleme de răcire

Răcitorul nu funcționează corect dar rotorul ventilatorului funcționează. Deschideți capacul și verificați ventilatorul intern:

- Dacă ventilatorul intern nu funcționează, motorul acestuia este probabil stricat. Contactați un service autorizat.
- Dacă ventilatorul intern funcționează, probabil că piesa Peltier este defectă. Contactați un service autorizat.

##### 6.4. Zgomot

Sistemul termoelectric necesită un ventilator pentru dispersarea aerului cald și circulația aerului rece înăuntrul răcitorului.

Motorul ventilatorului se poate auzi când răcitorul este conectat la priză.

#### 7. REICLAREA (DESENUL I)

Acest simbol al reciclării înseamnă, că aparatul este produsul selecției pentru colectare.

La sfârșitul perioadei sale de funcționare acest aparat trebuie lichidat într-un mod adecvat. Nu este permis ca aparatul să fie aruncat la deșeurile comunale nesortate.

Nu aruncați aparatul în foc , nu-l aruncați în natură : existența materialelor periculoase în aparate electrice și electronice poate să dăuneze naturii și poate să influențeze sănătatea oamenilor. Dacă vreți să vă deposedați de aparatul d-voastră, aduceți-l în centrul pentru lichidarea deșeurilor care este specializat pentru acest scop.

Informații necesare primiți la organe locale.

**CARACTERISTICI TEHNICE (DESENUL J)**

	<b>PowerBox® PLUS 24L 12V/230V</b>	<b>PowerBox® PLUS 28L 12V/230V</b>	<b>PowerBox® PLUS 36L 12V/230V</b>
<b>Nr. de referință</b>	2000037453	2000037452	2000037448
Tensiune	12V:~	12V:~	12V:~
Modul DC putere	ECO	7 W	8 W
	MAX	48 W	54 W
	NIGHT	45 W	52 W
Modul AC putere	ECO	8.8 W	8.5 W
	MAX	57 W	75 W
	NIGHT	53 W	67 W
Capacitatea de răcire Delta T* (+/-1°C)			
Modul MAX la 32 ° C temperatura ambientă	20.5 °C (+/-1.5 °C)	20 °C (+/-1 °C)	18 °C (+/-1 °C)
Capacitatea de răcire Delta T* (+/-1°C)			
Modul NIGHT la 25 ° C temperatura ambientă	15 °C (+/-1 °C)	15 °C (+/-1 °C)	16 °C (+/-1 °C)
Controlul Bateriei	•	•	•
Izolația	PU	PU	PU
Unit. de răcire: Sistemul Peltier	•	•	•
Dimensiuni (cm) (figura J)			
A	32.8	32.8	46.7
B	24.3	24.3	27.5
C	31	34.8	29
D	32.3	32.3	34.8
E	40.8	40.8	55.9
F	42.3	46.9	40.4

\* Diferența în temperatură, numită Delta T și marcată de simbolul "ΔT", reprezintă reducerea temperaturii dintre exteriorul și interiorul răcitorului.

**RO**

# ИНСТРУКЦИИ ЗА УПОТРЕБА

**ЗАБЕЛЕЖКА:** Освен ако не е посочено друго, всеки един от общите термини "уред / прибор / продукт / съоръжение / устройство", които се срещат в това ръководство за употреба, се отнася за продукта "Powerbox® PLUS 12V / 230V".

Благодарим Ви, че избрахте електрическата хладилна кутия Powerbox®. Надяваме се, че ще останете много доволни от Вашата нова електрическа хладилна кутия Powerbox®.

След като прочетете инструкциите, запазете това ръководство за справки в бъдеще.

## 1. БЕЗОПАСНОСТ

Прочетете внимателно това ръководство преди употреба.

Този уред може да се използва от деца над 8-годишна възраст и лица с намалени физически, сензорни или умствени способности или липса на знания и/или опит с работа с охлаждаща техника само ако са под надзор или са инструктирани относно безопасната работа с уреда и разбират съвкупността с него рискове. Не трябва да се позволява на деца да си играят с уреда. Почистването и поддръжката на уреда не трябва да се извършва от деца без надзор.

Деца на възраст от 3 до 8 години имат право да зареждат и разтоварват хладилни уреди.

Никога не свързвайте електрическата хладилна кутия директно към мрежа с напрежение 230 V посредством гнездото за 12V (C1).

Никога не свързвайте своята електрическа хладилна кутия едновременно към гнездото за 230 V AC и гнездото за 12 V DC.

Не наливайте течности във вентилационните отвори и не покривайте отворите (Фиг. A1-A2).

Пазете хладилната кутия от влага, например дъжд и сняг.

Проникване на вода в захранването, мотора на вентилатора или други електрически части на уреда може да доведе до пожар и да причини телесна повреда и/или повреджани на части на уреда.

Не слагайте лед в електрическата хладилна кутия.

Топлящият се лед може да повреди мотора на вентилатора и да образува ледена кора върху ребрата на радиатора.

## 2. ПРЕДУПРЕЖДЕНИЕ

**ПРЕДУПРЕЖДЕНИЕ:** тази хладилна чанта не е предназначена за медицинско транспортиране или услуги и не е тествана спрямо приложимите норми за медицински изделия.

**ПРЕДУПРЕЖДЕНИЕ:** При разполагане на уреда се уверете, че захранващият кабел няма да се оплете или повреди.

**ПРЕДУПРЕЖДЕНИЕ:** Не поставяйте преносими разклонители или преносими източници на захранване зад уреда.

Уредите, свързани към повече от един източник на енергия.

Уредът трябва да се използва само с предоставеното подвижно зарядно за кола клас III.

Електрическата хладилна кутия Campingaz® е хладилна кутия, а не хладилник и е предназначена да се използва като уред с климатичен клас "N": т.е. предназначена е за работа при температура на околната среда между 16°C и 32°C.

Температурната разлика, наречена Delta T и обозначена със символа "ΔT", представлява разликата в температурата отвън и вътре в уреда при температура на околната среда 32 °C.

При температура на въздуха под 20 °C охлаждането не е достатъчно, за да се съхраняват в уреда замразени продукти или да се образува лед. Следователно уредът не може да се ползва като фризер и не е подходящ за съхранение на замразени хранителни продукти.

Уредът генерира топлина и затова се нуждае от добра

циркулация на въздуха, за да функционира нормално.

Не възпрепятствайте циркулацията на въздух, която се създава от външните и вътрешните перки на вентилатора.

Не поставяйте работещия уред в багажника на автомобил, освен в пикап или миниван (Фиг. В). При използване на хладилната кутия в паркиран автомобил, оставете прозорците леко отворени.

Не излагайте хладилната кутия на въздействието на пряка слънчева светлина.

В зависимост от влажността на въздуха, вида на съхраняваната храна и продължителността на употреба във вътрешността на уреда може да се кондензира известно количество влага .

В уреда не трябва да се съхраняват експлозивни вещества като аерозолни флакони със запалим пропанол.

## 3. СВЪРЗВАНЕ

### 3.1. Свързване към захранване с напрежение 12 V ...

Включете накрайника на кабела в гнездото на уреда, означено 12 V... (Фиг. C1).

След това включете другия край (Фиг. C2) в гнездото за запалката на автомобила или друг източник на захранване с ток с напрежение 12V... (Фиг. D)

За моделите, оборудвани със система за контрол на акумулатора: вижте съответните условия в раздел 4.1.1.

Уверете се, че щепселът на хладилната чанта е вкаран докрай в контакта на автомобила според маркировката на щепсела. Неправилното свързване (Фиг. К) може да доведе до разтопяване на щепсела на хладилната чанта.

### 3.2. Свързване към захранване с напрежение 24 V ...

Ако имате акумулатор със захранване с напрежение 24 V ... (товарни автомобили, някои джипове), включете накрайника на кабела (Фиг. C2) към инвертор 24V... / 12V... (продава се отделно).

### 3.3. Светлинен индикатор LED (Фиг. F)

Зелената LED светлина (Фиг. F1) означава, че уредът работи в режим "студено".

Червената LED светлина (Фиг. F2) означава, че системата за контрол на акумулатора е изключила мотора на хладилната кутия, защото напрежението на акумулатора на автомобила е паднало под 11.5V... (повече информация има в раздел 4.1.1.).

### 3.4. свързване към източник на захранване с напрежение 230V AC (европейски и британски модел с вграден трансформатор 230 V AC/ 12 V DC)

Моделите за 12 V DC/230 V AC имат вграден трансформатор за 230 V AC/12 V DC, който Ви позволява да свържете хладилната кутия директно към стенен контакт.

Свържете AC кабела към гнездото на уреда, означено 230V (Фиг. C3).

След това включете AC щепсела към източник на захранване с напрежение 230 V AC (фиг. C4).

## 4. ФУНКЦИОНИРАНЕ НА УРЕДА

За да оптимизирате термичната ефективност при пътуване, къмпингуване, в хотела или къщи, препоръчваме да охладите хладилната кутия, като я включите към източник на захранване няколко часа преди тръгване.

Извадете храната от хладилника и напълнете хладилната кутия в последния възможен момент.

### 4.1. ХАРАКТЕРИСТИКИ И УПОТРЕБА

- Подходящ за туристическа употреба.

- Този уред е предназначен за домашна и друга подобна употреба.

#### 4.1.1. ХАРАКТЕРИСТИКА :Контрол на акумулатора

Системата за контрол на акумулатора постоянно контролира нивото на заряд на акумулатора на автомобила и така

предпазва акумулатора и автомобила във всеки един момент.

1. Запалете двигателя на автомобила, преди да включите уреда в гнездото на запалката.
2. След спиране на двигателя: когато спрете двигателя на автомобила. Системата проверява напрежението на акумулатора и автоматично изключва термоелектрическата система на хладилната кутия, ако напрежението на акумулатора падне под 11.5 V $\pm$  и червеният LED индикатор светне в червено (Фиг. F2). В зависимост от вида на акумулатора и способността му да поддържа заряда, уредът може да се изключи след няколко минути. Термоелектрическата система на Вашия уред ще се включи пак при запалване на двигателя на автомобила.
3. В случай че напрежението на акумулатора достигне точката на изключване, извадете щепсела на уреда от гнездото на запалката, запалете двигателя и изчакайте няколко минути, преди да включите уреда отново.

В режим 230 V, ако използвате трансформатор, различен от Евро-трансформатора CAMPINGAZ® 230 V/12 V $\pm$ , системата за контрол на акумулатора може да попречи на уреда да работи. Това е свързано с вариации на мрежовото напрежение (230 V  $\pm$  10%) или с недостатъчна мощност на трансформатора. Сменете с Евро-трансформатор CAMPINGAZ® 230 V/12 V $\pm$ , оборудван със система Autoswitch, и Вашата хладилна кутия Campingaz ще работи изправно.

#### 4.1.2. ХАРАКТЕРИСТИКА : ЗАЩИТА СРЕЩУ ЗАМРЪЗВАНЕ FREEZE GUARD

Когато температурата вътре в хладилната кутия предстои да падне до 0°C, този модул автоматично спира охлаждането, за да се предотврати замръзване на съдържанието.

#### 4.1.3. ХАРАКТЕРИСТИКА : ИКОНОМИЯ НА ЕНЕРГИЯ

За да се минимизира консумацията на енергия на Вашата хладилна кутия по време на експлоатация :

- избягвайте да излагате уреда на директна слънчева светлина.
- не оставяйте капака отворен.
- за да се поддържа оптимална ефективност на уреда, намаляте честотата и продължителността на отваряне на капака.
- Използвайте хладилната кутия в режим ECO, за да намалите разхода на енергия на уреда.

Уверете се, че хладилната кутия не е препълнена и че въздухът може да циркулира свободно между продуктите в нея.

#### 4.2. РЕЖИМИ НА РАБОТА / ОПЦИИ НА КОНТРОЛНИЯ ДИСК

Вашата хладилна кутия Campingaz е снабдена с въртящ се ключ (фиг. G), който Ви позволява да избирате как да работи уредът в зависимост от Вашите потребности и предпочитания.

**1/ Позиция OFF (Изключено):** при тази позиция работата на хладилната кутия напълно се прекратява, като не е необходимо захранващият кабел да се изважда от източника на захранване.

**2/ Позиция ECO (Еко):** Режим на работа ECO на хладилната кутия осигурява високо ниво на енергоспестяване. При него Delta T (разликата между външната температура и температурата вътре в хладилната кутия) е приблизително 8°C -10°C. Например, ако външната температура е 21°C, температурата в хладилната кутия ще е приблизително 11°C - 13°C.

Този режим на работа се препоръчва за продължителна употреба (няколко дни), за ползване в климатизиран автомобил или при външна температура до 21°C.

**3/ Позиция MAX:** Режим на работа MAX предлага максималната и най-висока степен на охлаждане. В позиция MAX на хладилната кутия Delta T е приблизително 17°C - 18°C. В тази позиция температурата вътре в хладилната кутия е по-ниска, отколкото в позиция ECO, но консумацията на енергия е по-висока.

Този режим на работа се препоръчва за краткотрайна и моментна употреба, както и за употреба в горещо време.

**4/ Позиция NIGHT (Нощ):** При този режим се намалява скоростта на вентилатора, за да се намали нивото на шума и уредът да работи по-тихо. В този режим на работа вътрешната температура е приблизително 15°C под тази на околната среда.

#### 5. ПОДДРЪЖКА И ГРИЖИ

За да избегнете замърсяване, спазвайте следните инструкции:

Преди да пристъпите към почистване на уреда, се уверете, че уредът е изключен от всякакви източници на захранване. При почистването на хладилната кутия не използвайте силни почистващи препарати или разтворители. Най-добре е да почиствате уреда с влажна кърпа, като може да използвате и малко количество препарат за миене на съдове.

Ако уредът няма да се използва продължително време, преди това трябва да бъде добре подсушен. Важно е също така да се осигури добра вентилация, за да се избегне появата на плесен.

Препоръчително е капакът да се оставя отворен, ако уредът няма да се използва продължително време.

Хладилната кутия CAMPINGAZ® може да се използва дни наред без прекъсване, но е необходимо редовно да я изключвате, за да я размирате и да отстраните кондензираната влага, ако е необходимо. Оставянето на капака отворен за дълги периоди от време може да доведе до значително повишаване на температурата в отделенията на уреда.

Почиствайте редовно повърхностите, влизаци в контакт с храна, и достъпните отточни системи.

Съхранявайте сурово месо и риба, като се грижите те да не попадат в контакт с други храни или да капаят върху други храни. Не е подходящо за замразяване на прясна храна.

Ако планирате да оставяте хладилната чанта празна за дълги периоди, изключете я, размирате я, почистете я, подсушете я и оставете капака отворен, за да избегнете образуването на плесен в уреда.

Използвайте четка за почистване на отворите за въздух.

#### 6. ПРОБЛЕМИ И НЕИЗПРАВНОСТИ

Ако имате проблем с хладилната кутия, Ви съветваме да прочетете тази глава внимателно.

##### 6.1. Проблем с кабела

Ако захранващият кабел е повреден, той трябва да се замени от производителя или неговото звено за следпродажбено обслужване, или друго подобно квалифицирано лице, с цел избягване на опасности. За справка вижте таблицата на допълнителния лист.

##### 6.2. Проблем със свързването

Уредът и външната перка на вентилатора не работят (зелен LED индикатор).

Проверете гнездото за запалката на автомобила - при повечето автомобили, за да работи запалката, трябва да се запали двигателят на автомобила. Ако двигателят е запален, но уредът не работи, незабавно извадете щепсела от гнездото и извършете следните проверки:

- Гнездо на запалката на автомобила - когато запалката на автомобила се използва често, тя може да се замърси с тютюн и това да стане причина за лош електрически контакт. Почистете я с неметална четка.
- Ако щепселът на уреда се загрява прекомерно в гнездото на запалката, почистете гнездото или проверете дали щепселът е правилно поставен.
- Свързване към захранване с напрежение 12 V $\pm$  : Предпазител на щепсела: щепселът на захранващия кабел за 12 V $\pm$  е защитен с предпазител 7 А. Проверете дали предпазителят не е изгорял, като отвиете щепсела на кабела за 12V $\pm$  (Фиг. H/H1).
- Смяна на бушона на щепсела (за Великобритания): след като

изключите устройството от електрическата мрежа, проверете дали бушонът не е изгорял, като развийте щепсела.

### 6.3. Проблем с охлаждането

Уредът не функционира правилно, но външната перка на вентилатора работи. Отворете капака, за да проверите как работи вътрешният вентилатор:

- Ако вътрешният вентилатор не работи, е възможно моторът на вентилатора да е повреден. Свържете се с отдела за гаранционна поддръжка.
- Ако вътрешният вентилатор работи, е възможно да има неизправност в елемента на Пелтие. Свържете се с отдела за гаранционна поддръжка.

### 6.4. Шум

Термоелектрическата система изисква вентилатор да изхвърля горещ въздух и да създава циркулация със студен въздух вътре в уреда. Когато уредът е включен към източник

на захранване, може да се чува шум от мотора на вентилатора.

### 7. РЕЦИКЛИРАНЕ (ФИГ. I)

Този символ означава, че уредът подлежи на разделно събиране на отпадъци.

В края на полезния си живот уредът трябва да бъде предаден в съответния пункт за събиране.

Уредът не трябва да се изхвърля заедно с неподлежащи на разделно събиране битови отпадъци.

Не изхвърляйте сред природата и не изгаряйте - наличието на определени опасни вещества в електрическото и електронното оборудване може да нанесе вреда на околната среда и да има потенциални отрицателни ефекти върху човешкото здраве.

Ако желаете да изхвърлите уреда, моля, отнесете го в предназначен за целта център за събиране и рециклиране на отпадъци.

За повече информация се свържете с местните власти.

### ТЕХНИЧЕСКИ ХАРАКТЕРИСТИКИ (Фиг. J)

	PowerBox® PLUS 24L 12V/230V	PowerBox® PLUS 28L 12V/230V	PowerBox® PLUS 36L 12V/230V
<b>Характеристика</b>	2000037453	2000037452	2000037448
Напрежение	12V~	12V~	12V~
Режим на захранване DC	ECO	7 W	8 W
	MAX	48 W	54 W
	NIGHT	45 W	52 W
Мощност AC Mode	ECO	8.8 W	8.5 W
	MAX	57 W	75 W
	NIGHT	53 W	67 W
Охлаждащ капацитет Delta T* (+/-1°C) режим MAX при 32 ° C на околната среда	20.5 °C (+/-1.5 °C)	20 °C (+/-1 °C)	18 °C (+/-1 °C)
Охлаждащ капацитет Delta T* (+/-1°C) Режим NIGHT при 25 ° C на околната среда	15 °C (+/-1 °C)	15 °C (+/-1 °C)	16 °C (+/-1 °C)
Контрол на акумулатора	•	•	•
Изолация	PU	PU	PU
Система за охлаждане: елемент на Пелтие	•	•	•
Размери (cm) (Фиг. J)			
A	32.8	32.8	46.7
B	24.3	24.3	27.5
C	31	34.8	29
D	32.3	32.3	34.8
E	40.8	40.8	55.9
F	42.3	46.9	40.4

\* Температурната разлика, наречена Delta T и обозначена със символа "ΔT", представлява разликата в температурата отвън и вътре в уреда.

# LIETOŠANAS PAMĀCĪBA

**PIEZīm. E:** Ja vien nav citādi norādīts, sekojošie vispārīgie apzīm. ējumi šajā instrukciju rokasgrāmatā – "aparāts / ierīce / produkts / iekārta / piederums" – visi attiecas uz produktu "Powerbox® PLUS 12V / 230V".

Paldies, ka izvēlējāties Powerbox® termoelektrisko dzesētāju. Mēs ceram, ka jūs būsit pilnībā apmierināti ar savu jauno termoelektrisko aukstumkasti Powerbox®.

Pēc izlasīšanas glabājiet šo instrukciju drošā vietā, lai turpmāk varētu tajā ieskatīties.

## 1. UZMAŅĪBU

Pirms lietošanas rūpīgi izlasiet šo pamācību.

Neļaujiet šo aukstumkasti lietot vecāka gadagājuma cilvēkiem ar pavājinātām fiziskajām, sensorajām vai garīgajām spējām, it īpaši, ja viņiem nav atbilstošu iemaņu, tāpat arī bērniem no 8 g.v., pirms neesat izskaidrojuši riskus un ierādījuši viņiem, kā ar aukstumkasti rīkoties droši un pareizi. Sākumā virpus noteikti uzraugiet. Bērniem nedrīkst ļaut rotaļāties ar aukstumkasti. Vaikai gali atlikti valymo ir priežiūros darbus tik uztīrkinus tinkamā jū priežiūrā.

3 līdz 8 gadus veci bērni var ielikt un izņemt produktus no dzesēšanas ierīcēm.

Nekad nepievienojiet dzesētāju tieši 230V~ strāvas avotam, izmantojot 12V līgzdu (C1).

Nekad nepievienojiet aukstumkasti 230 V~ līgzdai un 12 V~: līgzdai vienlaicīgi.

Neļējiet šķidrumu vai citādi neaizsprostojiet aukstumkastes atveres (zīm. A1-A2).

Nepakļaujiet termoelektrisko aukstumkasti mitriem laika apstākļiem t.i. lietus, sniegam.

Ja strāvas padeves vietām, ventilatora motoram vai citām elektriskajām daļām piekļūst ūdens, var notikt aizdegšanās, kas var novest pie savainojumiem un/vai ierīces daļu bojājumiem.

Nekad nelieciet ledu termoelektriskajā aukstumkastē.

Kūstošais ledus var radīt ventilatora motora bojājumus un sasalt uz radiatora.

## 2. UZMAŅĪBU

**BRĪDINĀJUMS:** ŠIS DZESĒTĀJS NAV PAREDZĒTS MEDICĪNISKĀJAM TRANSPORTAM VAI PAKALPOJUMIEM UN NAV PĀRBAUDĪTS ATBILSTOŠI SPĒKĀ ESOŠAJĀM NORMĀM MEDICĪNISKĀJĀM IERĪCĒM

**BRĪDINĀJUMS:** NOVIETOJOT IERĪCI, SEKOJIET LĪDZI TAM, LAI STRĀVAS VADS NEKUR NEIZĶERTOS UN NETIKTU BOJĀTS.

**BRĪDINĀJUMS:** NENOVIETOJIET PORTATĪVUS STRĀVAS VADUS VAI PORTATĪVUS STRĀVAS AVOTUS AIZ IERĪCES.

Ierīces, kas savienotas ar vairāk nekā vienu enerģijas avotu.

Ierīci drīkst izmantot tikai ar iekārtai paredzēto III klases noņemamo automašīnas lādētāju.

Camping® dzesētājs ir termoelektrisks dzesētājs, bet ne ledusskapis, tas paredzēts izmantošanai klimata klasē "N": kad apkārtējā gaisa temperatūra ir 16°C - 32°C.

Temperatūras starpība, ko sauc par Delta T un apzīm. ē ar "ΔT", parāda, par cik grādiem temperatūra būs pazeminājusies aukstumkastes iekšpusē atšķirībā no temperatūras tās ārpusē, par atskaites temperatūru ņemot 32 °C.

Apkārtnes temperatūrā zemākā nekā 20 °C dzesēšanas jauda nav pietiekosa, lai uzglabātu saldētus produktus vai izgatavotu ledu. Tādējādi ir jāsaprot, ka aukstumkasti nevar izmantot par saldētavu sasaldētu produktu uzglabāšanai.

Šī aukstumkaste ražo siltumu, tāpēc, lai tā darbotos pareizi, ir nepieciešama laba gaisa cirkulācija.

Nekad neaizkavējiet gaisa cirkulāciju, kuru rada ierīces ventilatora iekšējais un ārējais propellers.

Nevietojiet aukstuma kasti Jūsu automašīnas bagāžas nodalījumā, ja tas nav vienas telpas transportlīdzeklis vai combi

tipa transportlīdzeklis. (Zīm. . B).

Neatstājiet termoelektrisko aukstumkasti novietotu tiešā saules gaismā. Lietojot ilgstoši, dzesējošās daļ

Atkarībā no gaisa mitruma, uzglabājamo pārtikas produktu veida un izmantošanas laika aukstuma kastes iekšpusē var veidoties lielāks vai mazāks daudzums ūdens kondensāta.

Neglabājiet šai ierīcē sprāgstošas vielas – tādas kā aerosoli ar viegli uzliesmojošu nesējvielu.

## 3. SAVIENOŠANA

### 3.1. Pieslēgšana 12 V~:

Pievienojiet strāvas vadu pie aukstumkastes vada vietā, kas atzīm. ēta ar 12 V~: (C1 attēls).

Pēc tam pieslēdziet vadu ar 12V~: uzgali pie piepīpētāja (zīm. C2) vai citas automašīnā esošas 12V~: strāvas padeves vietas (zīm. D).

Nodrošiniet, lai dzesētāja kontaktdakšiņa būtu pilnībā ievietota automašīnas kontaktlīgzdā līdz atzīmei uz kontaktdakšiņas. Nepareizs savienojums (zīm. K) var izraisīt dzesētāja kontaktdakšiņas sakušanu.

### 3.2. Pieslēgšana 24 V~:

Ja Jūsu rīcībā ir 24 V akumulatora baterija (kravas automašīna, dažas 4x4 automašīnas), ievietojiet kabeļa galu (zīm. C2) 24 V~: /12 V~: pārvaidotājā, kurš nav aukstuma kastes piegādes komplekta sastāvdaļa.

### 3.3. LED diode (zīm. F)

Iedegta zaļā LED diode (zīm. F1) norāda, ka aukstuma kaste darbojas "aukstuma" režīmā.

Sarkanais LED (zīm. F2) "mirgojošs" nozīm. ē, ka akumulatora kontrole ir izslēgusi aukstumkastes motoru, jo mašīnas akumulatora līmenis ir zem 11,5 Vdc (sīkāka informācija nodājā 4.1.1.)

### 3.4. 230V~ savienojums (12V / 230V~ kontinentālais un AK modelis ar iebūvētu transformatoru)

12 V~:/230 V~ modeļiem ir iebūvēts 230 V~/12 V~: transformators, kas ļauj jums pievienot dzesētāju tieši sienas kontaktlīgzdai.

Pievienojiet AC vadu pie dzesētāja kontakta, kas apzīm. ēts ar 230V (zīm. . C3).

Pēc tam pievienojiet AC vadu 230 V~ maiņstrāvas tīklam (zīm. . C4).

## 4. DARBĪBA

Lai uzlabotu dzesētāja termisko darbību, ja jūs ceļojat, uzturaties kempingā, viesnīcā vai mājās, mēs joprojā iesakām iedarbināt dzesētāju, pieslēdzot to elektrībai, pāris stundas pirms došanās ceļā.

Izņemiet pārtiku no saldētavas un ievietojiet dzesētājā pēdējā brīdī pirms izbraukšanas.

### 4.1. FUNKCIJAS UN LIETOŠANA

- Piemērota lietošanai kempingā.

- Šī ierīce ir paredzēta lietošanai mājāsaimniecībā un līdzīgos apstākļos.

#### 4.1.1. FUNKCIJA: Akumulatora Kontrole

Akumulatora kontroles sistēma nepārtraukti kontrolē akumulatora uzlādēšanas stāvokli un šādi aizsargā gan Jūsu akumulatoru, gan Jūsu automašīnu.

1. Iedarbiniet auto un tikai tad pieslēdziet aukstumkasti strāvas padeves vietai automašīnā.
2. Pēc motora izslēgšanas: nupat esat izslēdzis savas automašīnas motoru. Sistēma kontrolē spriegumu Jūsu akumulatorā un automātiski izslēgs Jūsu aukstuma kastes termoelektrisko sistēmu brīdī, kad spriegums akumulatorā nokritīsies zem 11,5 V~: , un iedegsies sarkanā LED gaisma (zīm. F2). Atkarībā no akumulatora tipa un tā, cik ilgi tas noturas uzlādēties, termoelektriskās aukstumkastes atslēgšanās var notikt minūšu laikā. Aukstuma kastes termoelektriskā sistēma atkal ieslēgsies, iedarbinot Jūsu automašīnu.
3. Ja gadījumā jūsu automašīnas akumulatora spriegums sasniedz kritisko robežu, atvienojiet aukstumkastes vadu



no dc strāvas padeves vietas, iedarbiniet automašīnu un nogaidiet dažas minūtes, pirms mēģiniet atkal pieslēgt aukstumkasti strāvai.

Ja griebsiet pieslēgt aukstumkasti 230 V ~ strāvai un šai nolūkā lietošiet citu strāvas pārveidotāju, nevis CAMPINGAZ® 230 V ~/12V~ V Euro Transformer, akumulatora kontroles sistēma var bloķēt augstumkastes ieslēgšanos. To rada elektriskā tīkla sprieguma svārstības (230 V ± 10 %) vai arī pārāk maza Jūsu transformatora jauda. CAMPINGAZ® 230 V ~/12 V~ Euro Transformer ir aprīkots ar automātisko pārslēgšanās sistēmu, tāpēc ar to Jūsu Campingaz aukstumkaste darbosies pareizi.

#### 4.1.2. FUNKCIJA: FreezeGuard

Kad dzesētāja iekšējā temperatūra tuvojas 0°C, ierīce automātiski pārtrauc dzesēšanu, lai novērstu tajā esošo produktu sasaldēšanu.

#### 4.1.3. FUNKCIJA: Enerģijas ekonomija

Lai pēc iespējas samazinātu dzesētāja enerģijas patēriņu tā izmantošanas laikā:

- nelieciet aukstuma kasti zem tiešiem saules stariem;
- neatstājiet vāku atvērtu.
- Lai nodrošinātu dzesētāja optimālu darbību, centieties noņemt vāku retāk un uz īsāku laiku.
- Lietojiet dzesētāju ECO režīmā, lai samazinātu tā strāvas patēriņu.

Centieties pārmērīgi nepiekrāmt aukstumkasti, lai starp tajā esošajiem produktiem varētu cirkulēt gaiss.

#### 4.2. DARBĪBAS REŽĪMI / REGULATORA FUNKCIJAS

Campingaz dzesētājam ir regulatora poga (zīm. . G), kas ļauj jums izvēlēties, kā dzesētājs darbosies, atkarībā no Jūsu vajadzībām un vēlmēm.

**1/ OFF iestatījums:** šajā iestatījumā dzesētājs tiek pilnībā izslēgts, un nav pat nepieciešams izņemt strāvas vada kontaktu no līgšanas.

**2/ ECO iestatījums:** Kad dzesētājs strādā ECO režīmā, tas ļauj ievērojami taupīt enerģiju. Tas nodrošina Delta T ( starpību starp āra temperatūru un iekšējo temperatūru) apmēram no 8°C līdz 10°C. Piemēram, ja āra temperatūra ir 21°C, tad temperatūra dzesētāja iekšpusē būs apmēram no 11°C līdz 13°C.

Šis iestatījums ir ieteicams ilgstošai lietošanai (vairākiem dienām) un lietošanai automašīnās ar kondicionieriem vai ja apkārtējā gaisa temperatūra ir līdz 21°C.

**3/ MAX iestatījums:** Šis iestatījums nodrošina maksimālo un vislielāko dzesēšanu.

Kad dzesētājs strādā MAX režīmā, tad Delta T ir apmēram 17°C līdz 18°C.

Šajā režīmā temperatūra dzesētāja iekšpusē ir zemāka nekā ECO režīmā, bet tiek patērēts lielāks enerģijas daudzums.

Šis režīms ir ieteicams īslaicīgai lietošanai un steidzamai atdzesēšanai, kā arī karstos apstākļos.

**4/ NIGHT iestatījums:** šajā režīmā samazinās ventilatora ātrums, samazinot troksni un padarot dzesētāju klusāku. Šajā režīmā iekšējā temperatūra ir apmēram 15°C zem apkārtējā gaisa temperatūras

#### 5. UZTURŽĀANA UN UZGLABĀŠANA

Lai novērstu pārtikas piesārņojumu, ir jāievēro sekojošās instrukcijas:

Pirms uzsāksiet aukstuma kastes tīrīšanu, atvienojiet to no elektriskā tīkla. Aukstuma kastes tīrīšanai nekad neizmantojiet agresīvus tīrīšanas līdzekļus vai šķīdinātājus. Tīrīšanai vislabāk ir ieteicams izmantot mitru drānu, uz kuras varat uzpildīt dažus pilienus trauku mazgājamā līdzekļa.

Ja paredzat, ka aukstumkaste kādu laiku netiks izmantota, to uzreiz vajadzētu izsusināt. Svarīgi ir arī nodrošināt labu ventilāciju, lai neveidotos pelējums.

Iesakām vāku atstāt vaļā, ja ierīce netiek lietota.

Jūs variet droši izmantot CAMPINGAZ® termoelektrisko aukstumkasti vairākas dienas pēc kārtas, bet ir nepieciešams dzesētāju regulāri izslēgt, lai to atkausētu un izlietu kondensātu

ūdeni, ja nepieciešams.

Ilgstoša durvju turēšana vaļā var izraisīt ievērojamu temperatūras palielināšanos ierīces nodalījumos.

Regulāri tīriet virsmas, kas var nonākt kontaktā ar pārtiku, un pieejamās drenāžas sistēmas.

Uzglabājiet jēlu gaļu un zivis tā, lai tās nonenāktu kontaktā ar citiem produktiem un lai šķidrums no tiem nepilētu uz citiem produktiem.

Nav piemērots svaigu produktu saldēšanai.

Ja dzesēšanas ierīce tiks atstāta tukša ilgu laika periodu, izslēdziet to, iztīriet un izžāvējiet to un atstājiet durvis vaļā, lai novērstu pelējuma rašanos ierīces iekšpusē.

Izmantojiet suku, lai iztīrītu gaisa atveres.

#### 6. BOJĀJUMU IZLABOŠANAS PADOMI

Ja jums ir problēmas ar Jūsu termoelektrisko aukstumkasti, mēs iesakām uzmanīgi izlasīt sekojošo informāciju.

##### 6.1. Problēmas ar kabeli

Ja strāvas vads ir bojāts, tad izgatavotājam vai tā pēcārdošanas servisam, vai citai kvalificētai personai tas jānomaina, un novērstu riskus. Sk. atsevišķo izklājlappu.

##### 6.2. Savienošanas problēma

Jūsu aukstuma kaste un ārējais ventilators nedarbojas (neiedegas zaļā LED diode).

Pārbaudiet Jūsu mašīnas šķītavu rozeti. Daudzos transporta līdzekļos, lai šķītavas darbotos, aizdedzei ir jābūt ieslēgtai. Ja aizdedze ir ieslēgta, bet aukstumkaste nedarbojas. Izvelciet vadu no rozetes nekavējoties un pārbaudiet sekojošo:

- Cigarešu šķītavu rozete: ja cigarešu šķītavas tiek lietotas bieži, tās var būt piesārņotas ar tabaku, radot sliktu elektrisko kontaktu. Iztīriet tās ar nemetālisku birsti tā, lai vada centrālā daļa ir tīra.
- Ja aukstumkastes vads stipri sakarst, iztīriet rozeti vai pārbaudiet vai vads ir pievienots pareizi.
- Pieslēgums 12 V::: saistošā savienojuma drošinātājs: 12 V:::elektrības pievades kabeļa uzgalis ir aprīkots ar 7 A drošinātāju. Noskrūvējiet 12 V::: uzgali no kabeļa (zīm. H/H1), pārbaudiet, vai drošinātājs nav izkusis.
- Rezerves drošinātājs UK kontaktakšai: kas novietots primārajā ķēdē. Pēc ierīces atvienošanas no tīkla pārbaudiet, vai drošinātājs nav pārtraukts, izvelkot drošinātāju no turētāja.

##### 6.3. Problēmas ar dzesēšanu

Jūsu aukstumkaste nedarbojas, kā nākas, lai gan ventilatora ārējais rotors griežas. Atveriet vāku, lai pārbaudītu iekšējā ventilatora darbību:

- ja iekšējais ventilators nedarbojas, iespējams, ka ventilatora motors ir bojāts, sazinieties ar garantijas apkalpošanas servisu
- ja iekšējais ventilators darbojas, iespējams, ka nedarbojas Peltier System, sazinieties ar garantijas apkalpošanas servisu.

##### 6.4. Troksnis

Termoelektriskajai sistēmai ir vajadzīgi, lai ventilators izkļied karsto gaisu un rada aukstā gaisa cirkulāciju aukstumkastes iekšienē. Jūs varēsiet dzirdēt ventilatora motoru, kad aukstumkaste būs pieslēgta strāvai.

#### 7. OTRREIZĒJĀ PĀRSTRĀDE (ZĪM. I)

Šis otrreizējās pārstrādes simbols nozīm. ē, ka šī kaste ir atkritumu šķirošanas priekšmets.

Aukstuma kaste tās darba mūža beigās jālikvidē tam noteiktā veidā. Kasti aizliegts izmest nešķīrotajos sadzīves atkritumos.

Neizmetiet kasti dabā, kā arī nededziniet to: bīstamās vielas elektriskajās un elektroniskajās ierīcēs var apdraudēt apkārtējo vidi, kā arī negatīvi ietekmēt personu veselību.

Ja vēlaties izmest savu aukstuma kasti, nogādājiet to atkritumu novērtēšanas centrā, kas izveidots īpaši šiem mērķiem.

Nepieciešamo informāciju saņemsiet vietējās pašvaldībās.



**TEHNISKIE PARAMETRI (zīm. J)**

	<b>PowerBox® PLUS 24L 12V/230V</b>	<b>PowerBox® PLUS 28L 12V/230V</b>	<b>PowerBox® PLUS 36L 12V/230V</b>
<b>Atsauces numurs</b>	2000037453	2000037452	2000037448
<b>Spriegums</b>	12V:::	12V:::	12V:::
<b>Powe DC Mode</b>	ECO	7 W	8 W
	MAX	48 W	54 W
	NIGHT	45 W	52 W
<b>Power AC Mode</b>	ECO	8.8 W	8.5 W
	MAX	57 W	75 W
	NIGHT	53 W	67 W
<b>Dzesēšanas spēja Delta T* (+/- 1°C)</b>			
MAX režīmā pie 32 ° C apkārtējās	20.5 °C (+/-1.5 °C)	20 °C (+/-1 °C)	18 °C (+/-1 °C)
<b>Dzesēšanas spēja Delta T* (+/-1°C)</b>			
NIGHT režīmā pie 25 ° C apkārtējās	15 °C (+/-1 °C)	15 °C (+/-1 °C)	16 °C (+/-1 °C)
<b>Akumulatora Kontrolē</b>	•	•	•
<b>Izolācija</b>	PU	PU	PU
<b>Dzesēšanas ierīce: Peltjēra sistēma</b>	•	•	•
<b>Izmēri (cm) (J attēls)</b>			
A	32.8	32.8	46.7
B	24.3	24.3	27.5
C	31	34.8	29
D	32.3	32.3	34.8
E	40.8	40.8	55.9
F	42.3	46.9	40.4

\* Temperatūras starpība, ko sauc par Delta T un apzīmē ar „ΔT”, parāda, par cik grādiem temperatūra būs pazeminājusies aukstumkastes iekšpusē atšķirībā no temperatūras tās ārpusē.

# LIETOŠANAS PAMÄCIBA

**MÄRKUS:** kui ei ole märgitud teisiti, viitavad käesolevas kasutusjuhendis olevad üldmõisted „seade/ühik/toode/seadis/vahend“ kõik tootele „Powerbox® PLUS 12V / 230V“.

Tänane, et valisite termoelektrilise jahuti Powerbox®. Loodan, et jääte meile uue termoelektrilise jahutiga Powerbox® täiesti rahule. Kui olete juhendi läbi lugenud, hoidke seda turvalises kohas tuleviku tarbeks alles.

## 1. HOIATUS

Enne kasutamist lugege see juhend tähelepanelikult läbi.

Seda jahutit võivad kasutada lapsed alates 8 aasta vanusest ning nõrgemate füüsiliste, sensorsete või vaimsete võimeteega isikud ainult sel juhul, kui neid on juhendatud ja nad on saanud juhised jahuti ohutuks kasutamiseks ja saavad aru sellega seotud ohtudest. Lapsed ei tohi jahutiga mängida. Lapsed ei tohi seadet järelevalveta puhastada ega hooldustöid teha.

3- kuni 8-aastased lapsed tohivad külmikut laadida ja tühjaks laadida.

Ärge ühendage jahutuskesti kunagi korraga nii 230 V~ kui ka 12 V~:: pessa.

Ärge kunagi ühendage oma jahutit otse 230 V toiteallikaga 12 V elektrikontakti kaudu (C1).

Ärge valage vedelikku ventilaatorisse, ega takistage ventilaatorite tööd (jn A1-A2).

Ärge võtke termoelektrilist jahutit välja niisketes tingimustes näit. lumi, vihm.

Vee sattumine elektritoitesse, ventilaatori mootoris või muudesse elektrilistesse osadesse võib põhjustada põlengu, põhjustades tervisekahjustusi ja/või komponendide rikkeid.

Ärge kunagi lisage jääd termoelektrilisse jahutisse. Sulanud jää võib kahjustada ventilaatori mootorit ja külmutada radiaatori ribid.

## 2. HOIATUS

**HOIATUS:** SEE KÜLMIK POLE ETTE NÄHTUD MEDITSINILISEKS TRANSPORTDIKS VÕI TEENUSTEKS NING SEDA POLE TESTITUD MEDITSINISEADMETELE KOHALDUVATE NORMIDE SUHTES.

**HOIATUS:** SEADME PAIGALDAMISEL VEENDUGE, ET TOITEJUHE POLEKS KUHUGI KINNI JÄÄNUD EGA KAHJUJUSTATUD.

**HOIATUS:** ÄRGE PANGE SEADME TAHA PIKENDUSJUHTMEID EGA KANTAVÄID TOITEALLIKAID.

Seadmed, mis on ühendatud rohkem kui ühe energiaallikaga.

Seadet tohib kasutada ainult komplektis oleva III klassi eemaldatava autolaadijaga.

Jahuti Campingaz® on termoelektriline jahuti ja mitte külmik ning on ette nähtud kasutamiseks kliimaklassiga N : (keskkonna õhutemperatuur 16...32 °C).

Temperatuuride vahe Delta T (sümbol "ΔT") näitab välis- ja sisetemperatuuri vahelist langust jahutis temperatuuril 32 °C.

Keskkonnas, mille temperatuur on madalam kui + 20 °C, ei võimalda jahutusvõimsus sügavkülmutatud toodete säilitamist ega jää tootmist. Seetõttu ei tohi jahutit kasutada sügavkülmutina külmutatud toiduainete säilitamiseks.

Külmakast toodab soojust. Järeldus, kastile on vaja head õhu juurdepääsu, et see toimiks korralikult.

Ärge kunagi takistage seadme enda sisemise ja välise ventilaatori tekitatud õhuvoolu juurdepääsu.

Juhul kui Teie auto pole üheruumiline või universaalset tüüpi auto (jn B) siis vältige jahuti kasutamist auto pakiruumis.

Jahuti kasutamisel auto parkimise ajal, jätke aknad kergelt lahti. Hoidke oma jahuti otsese päikesevalguse eest.

Sõltuvalt õhu niiskusest, hoiustatud toiduainete tüübist ning ajast võib jahuti sisepinna tekkida suuremal või väiksemal määral kondensaat.

Ärge hoidke selles seadmes plahvatusohtlikke aineid, näiteks kergestiühtiva propellendiga aerosoolipurke.

## 3. ÜHENDAMINE

### 3.1. Ühendamine 12 V~::

Ühendage juhe jahuti pistikupessa märgistusega 12 V~:: (jn C1).

Seejärel ühendage autopistik (jn C2) sõiduki autopistikupessa või muusse 12 V~:: toiteallikasse (jn D)

Akutoitega mudelitel: vt eritingimusi p. 4.1.1.

Veenduge, et külmiku pistik on lükatud sõiduki sigarettisütajata pesasse kuni pistikule oleval märgini lõpuni sisse. Ebaõige ühendus (jn K) võib kaasa tuua külmiku pistiku sulamise.

### 3.2. Ühendamine 24 V~::

Kui Teie autol on 24 V aku (veoautod, nendest mõned 4x4), ühendage juhe (jn C2) muunduriga 24 V~:: /12 V~::, mis ei kuulu jahuti komplekti.

### 3.3. LED diod (jn F)

Rohelise signaallambi põlemine LED diod (jn F1) tähendab, et jahutuskest töötab režiimis „jahutus“.

Punane diod (jn F2) „väljas“ tähendab, et aku kontrollsüsteem lülitab jahuti mootori välja, et auto aku pinge ei langeks alla 11,5 V~:: alalisvoolu. (rohkem infot lõigus 4.1.1.)

### 3.4. 230 V ühendus (12 V / 230 V Euroopa mandriosa ja Ühendkuningriigi mudel sisseehitatud transformaatoriga)

12 V~::/230 V~:: mudelitel on integreeritud 230 V~::/12 V~:: pingemuundur, mis võimaldab ühendada jahutuskesti otse vooluvõrku.

Ühendage vahelduvvoolujuhtme üks ots jahutuskesti pistikusse 230 V (jn C3).

Seejärel ühendage vahelduvvoolujuhtme pistik 230 V~ vooluvõrku (jn C4).

## 4. KASUTAMINE

Reisides, telkides, hotellis ööbides või kodus kasutades soovitage tungivalt ühendada jahutuskesti enne lahkumist mõneks tunniks vooluallikaga.

Võtke toit külmikust välja ja täitke jahuti viimasel hetkel.

### 4.1. OMADUSED JA SIHTOTSTARVE

–Sobiv kasutada kämpingutes.

–Seade on ette nähtud kasutamiseks kodustes jms tingimustes.

#### 4.1.1. OMADUS :Aku kontrollsüsteem

Aku kontrollsüsteem kontrollib pidevalt aku seisuga ja kaitseb Teie akut ja ka autot kõikidel juhtudel.

1. Enne jahuti ühendamist auto pistikupessa käivitage auto mootor.

2. Pärast auto mootori seiskamist: Seiskasite just automootori. Süsteem kontrollib teie auto akupinget ning lülitab automaatselt jahuti termoelektrilise süsteemist välja sel juhul, kui aku pinge langeb alla 11,5 V~:: . Süttib punane märgutuli (jn F2). Olenevalt aku tüübist ja mahtvusest võib termoelektriline jahuti mõne minuti pärast välja lülituda. Jahuti termoelektriline süsteem käivitub uuesti, kui taaskäivitatakse auto.

3. Kui teie sõiduki akupinge jõuab katkemistasemele: lahutage jahuti pistik alalisvoolu toiteallika pesast, käivitage sõiduk ja oodake mõni minut, enne kui jahuti uuesti pistikupessa ühendate.

Kui kasutate 230 V ~ režiimis muud transformaatorit peale transformaatori CAMPINGAZ® 230 V ~/12 V~:: Euro, võib akutoite süsteem jahuti tööd takistada. See on tingitud kas pinge muutustest elektrivoolus (230 V ± 10 %) või Teie transformaatori liialt madalast võimsusest. Kasutage automaatlülitiga varustatud transformaatorit CAMPINGAZ® 230 V ~/ 12 V~:: Euro ja teie jahuti Campingaz töötab õigesti.

#### 4.1.2. OMADUS : FreezeGuard

Kui jahutuskesti sisetemperatuur hakkab langema alla 0 °C,

lõpetab seade automaatselt jahutamise, et vältida selle sisu külmumist.

#### 4.1.3. OMADUS : Energiasääst

Minimeerimaks jahutuskesti energiatarvet kasutamise ajal:

– Ärge asetage oma jahutit otsese päikesevalguse kätte.

– Ärge jätke kaant lahti.

– Jahutuskesti optimaalse jõudluse hoidmiseks piirake kaane avamise tihedust ja selle avatuna hoidmise kestust.

– Jahutuskesti võimsustarbe vähendamiseks käitage seda ECO-režiimis.

Veenduge, et jahutuskest pole liiga täis pakitud ja õhk saab selle sisu vahel vabalt ringelda.

#### 4.2. TÕÖREŽIIMID / NUPU FUNKTSIOONID

Teie jahutuskestil Campingaz on juhtnupp (jn G), mis võimaldab valida teie vajadustele ja eelistustele sobiva jahutuskesti töörežiimi.

**1/ asend OFF (VÄLJAS):** jahutuskest on täielikult välja lülitatud (toitejuhtme eraldamine toiteallikast pole vajalik).

**2/ ECO-režiim:** jahuti töötamine ECO-asendis võimaldab oluliselt energiat säästa. Sellega saavutate Delta T (välis- ja sisetemperatuuri vahe) ligikaudu 8°C kuni 10°C. Näiteks kui välistemperatuur on 21°C, ulatub temperatuur jahutis ligikaudu 11°C kuni 13°C-ni.

Seda režiimi on soovitatav kasutada pikaajalisel kasutamisel (mitu päeva) ja kliimaseadmega autos või välistemperatuuride kuni 21°C korral.

**3/ MAX-režiim:** selle seadistusega saavutate maksimaalse ja parima jahutusjõudluse. Jahuti töötamisel MAX-asendis on Delta T ligikaudu 17°C kuni 18°C.

Selles asendis on jahuti sisetemperatuur madalam kui ECO-asendis, kuid tarbitakse rohkem energiat. See seadistus on soovitatav lühiajalisel kasutamisel kohapeal ja kasutamisel kuumades tingimustes.

**4/ asend NIGHT (ÕÖ):** selles režiimis vähendatakse ventilaatori kiirust, et jahutuskest oleks vaiksem. Selles režiimis on sisetemperatuur keskkonna õhutemperatuurist umbes 15 °C madalam.

#### 5. SÄILITAMINE JA HOOLDUS

Toiduanete saastumise vältimiseks tuleb järgida alltoodud juhiseid: Enne kui asute jahutit puhastama, tõmmake juhe vooluvõrgust välja. Puhastamiseks ärge kunagi kasutage kangeid puhastusvahendeid või lahusteid. Puhastamisel kasutage pigem niisket lappi, millele võib tilgutada paar tilka nõudepesuvahendit.

Kui jahutuskesti pikemat aega ei kasutata, tuleb see enne kuivatada. Tähtis on ka tagada ventilatsioon, et vältida hallituse teket.

Kui seadet ei kasutata, on soovitatav jätta kaas lahti.

Termoelektrilist jahutit CAMPINGAZ® võite kasutada pidevalt mitme päeva jooksul, jahutuskesti sulatamiseks ja selle vajadusel kondensaadist tühjendamiseks tuleb seda regulaarselt välja lülitada.

Ukse hoidmine pikka aega avatuna võib põhjustada seadmesisese temperatuuri olulist tõusu.

Toidu ja juurdepääsetavate äravoolusüsteemidega kokku puutuvaid pindu tuleb regulaarselt puhastada.

Paigutage toores liha ja kala selliselt, et need ei puutuks kokku teiste toiduainetega ega nendest ei tilguks vedelikku teistele toiduainetele.

Ei sobi värsket toidu sügavkülmutamiseks.

Kui külmikut hoitakse pikema aja jooksul tühjana, lülitage see välja, sulatage üles, puhastage ja kuivatage. Hallituse tekke vältimiseks seadme sees jätke külmiku uks lahti.

Õhuavade puhastamiseks kasutage harja.

#### 6. KUI MÄRKAD PROBLEEME!

Kui sul siiski peaks tekkinud probleeme soovime väga hoolikalt lugeda järgnevaid punkte!

##### 6.1. Probleem juhtmega

Kui toitekaabel saab kahjustada, tuleb ohtude vältimiseks lasta see tootjal või kohalikul esindajal või samasel päeval isikul välja vahetada. Vt eraldi tabelit.

##### 6.2. Probleemid ühenduses

Teie jahuti ja välimine ventilaator ei tööta (roheline LED dioda valgusti ei sütti).

Kontrolli auto sigaretti süütajat, enamus sõidukitel peab süüde sisselülitatud olema. Vastasel juhul võib sigareti süütaja mitte töötada. Kui auto süüde on sees kuid jahuti sellegipoolest ei tööta eemalda juhe koheselt auto sigareti süütajast, ning täida järgnevaid punkte:

- Vaata, et sigaretsüütajas ei oleks tubaka puru või muud mustust mis võivad halvendada kontakti. Puhasta seda mittemetallist harjaga!
- Kui jahutist vaäljuv ühendusjuhe kuumeneb, puhastage seinakontakti ja kontrollige, kas juhe on õigesti ühendatud.
- Ühendamine 12 V::: konnectori ühenduskaitse: toitejuhtme lõpp 12 V::: on kaitstud kaitsmega 7 A. Kontrollige, kas kaitsme ei ole rikenud 12 V::: kaabli lahtikeeramisel (jn H/H1).
- Ühendkuningriigi pistiku kaitsme vahetamine: Pärast seadme elektrivõrgust eemaldamist kontrollige, kas kaitsme töö pole katkestatud, selleks tõmmake kaitsme käepidemest välja.

##### 6.3. Probleemid jahutuse

Teie jahuti ei tööta õigesti, kuid ventilaatori välimine rootor töötab. Ava ventilaatori kaas ning vaata ventilaatori sisemusse:

- kui ventilaator ei pöörle siis tõenäoliselt on tegemist mootori rikkega. Pöördu müügiesindusse!
- kui ventilaator pöörleb võib olla tegemist defektiga kätte süsteemis. Pöördu müügiesindusse!

##### 6.4. Müra

Termoelektriline süsteem vajab ventilaatorit kuuma õhu hajutamiseks ja jaheda õhu ringluse tekitamiseks jahutis. Ventilaatori mootor töötab kuuldavalt, kui jahuti on toiteallikaga ühendatud.

#### 7. ÜMBERTÖÖTLEMINE ( JN I)

See ümbertöötlemise sümbol märgib ära, et seade on mõeldud vaikiliseks kogumiseks korjandustes.

Seadme vananemisel, peab seadme likvideerima sobival viisil.

Seadet ei tohi ära visata jaotuseta kommunaalprügikastidesse.

Ärge visake seadet ka loodusesse ning ärge püüdke seda põletada: ohtlike ainete olemasolu elektrilistes - ja elektroonilistes osades võivad rikkuda looduskeskkonda ja olla negatiivse mõjuga meie tervisele.

Kui soovite oma seadmest lahti saada, siis viige see spetsiaalsesse prügijaotuskeskusesse (kogumiskeskused).

Vajalikku informatsiooni saab kohalikest valitsusest.

## TEHNILISED ANDMED (JONIS J)

	PowerBox® PLUS 24L 12V/230V	PowerBox® PLUS 28L 12V/230V	PowerBox® PLUS 36L 12V/230V
<b>Viitenumber</b>	2000037453	2000037452	2000037448
Pinge	12V:::	12V:::	12V:::
Toide DC režiim	ECO	7 W	8 W
	MAX	48 W	54 W
	NIGHT	45 W	52 W
Toide AC režiim	ECO	8.8 W	8.5 W
	MAX	57 W	75 W
	NIGHT	53 W	67 W
Jahutusvõime Delta T* (+/-1°C) MAX režiimis 32 ° C ümbritseva keskkonna	20.5 °C (+/-1.5 °C)	20 °C (+/-1 °C)	18 °C (+/-1 °C)
Jahutusvõime Delta T* (+/-1°C) NIGHT režiimis 25 ° C ümbritseva keskkonna	15 °C (+/-1 °C)	15 °C (+/-1 °C)	16 °C (+/-1 °C)
Aku kontrollsüsteem	•	•	•
Isolatsioon	PU	PU	PU
Jahutussüsteem: Peltier süsteem	•	•	•
Mõõdud (cm) (joonis J)			
A	32.8	32.8	46.7
B	24.3	24.3	27.5
C	31	34.8	29
D	32.3	32.3	34.8
E	40.8	40.8	55.9
F	42.3	46.9	40.4

\* Temperatuuride vahe Delta T (sümbol "ΔT") näitab välis- ja sisetemperatuuri vahelist langust jahutis.

ملاحظة: المصطلحات العامة التالية "الجهاز / الوحدة / المنتج / المعدات / الأداة" الواردة في كتيب التعليمات هذا تشير جميعها إلى المنتج "Powerbox® PLUS / 12V / 230V" إلا في حال ذكر غير ذلك.

## تعليمات الاستخدام

شكراً على اختيارك صندوق التبريد الحراري الكهربائي Powerbox®. نأمل أن يحظى صندوق التبريد الحراري الكهربائي الجديد هذا من Powerbox® برضاك الكامل. بعد الانتهاء من قراءة التعليمات، يُرجى الاحتفاظ بهذا الكتيب في مكان آمن للرجوع إليه في المستقبل.

## ١. السلامة

اقرأ هذا الدليل بعناية قبل الاستخدام.

لا يمكن أن يستخدم صندوق التبريد هذا الأطفال الذين تبلغ أعمارهم ٨ سنوات أو أكثر أو الأشخاص الذين يعانون من نقص في قدراتهم الجسدية أو العقلية أو حواسهم أو الذين ليس لديهم خبرة ومعرفة في استخدام صندوق التبريد إلا إذا خضعوا لإشراف شخص آخر وتلقوا تعليمات حول كيفية استخدام صندوق التبريد بصورة آمنة وكانوا يدركون المخاطر التي ينطوي عليها هذا الاستخدام. لا يجوز أن يعيب الأطفال صندوق التبريد. كما لا يجوز أن يقوموا بتنظيف صندوق التبريد والمحافظة عليه دون إشراف شخص بالغ.

يمكن للأطفال الذين تتراوح أعمارهم بين ٣ و٨ سنوات وضع الأشياء في جهاز التبريد وإخراجها منه.

لا تقم بتوصيل صندوق التبريد مباشرة بتيار ٢٣٠ فولت عبر المقبس ذو ١٢ فولت (C1).

لا تقم أبداً بوصول البرد بالمقبس ٢٣٠V وبمقبس ١٢V في الوقت نفسه.

لا تصب سوائل في فتحات تهوية صندوق التبريد ولا تسد هذه الفتحات (الرسم A1).

تجنب تعريض صندوق التبريد الحراري الكهربائي للرطوبة الجوية، أي المطر والتلج.

وصول الماء إلى مصدر التزود بالكهرباء أو محرك المروحة أو الأجزاء الكهربائية الأخرى قد يؤدي إلى نشوب حريق أو التسبب بإصابات شخصية أو تعطل القطعة المعنية.

لا تضع قطع تلج في صندوق التبريد الحراري الكهربائي.

ذوبان الثلج قد يلحق ضرراً بمحرك المروحة، وقد يتجمد الماء على

## ٢. تحذير

**تحذير:** لم يُصمم هذا الجهاز لأغراض النقل الطبي أو الخدمات الطبية ولم يُختبر وفقاً للمعايير الخاصة بالأجهزة الطبية.

**تحذير:** عند وضع الجهاز في مكان معين، تأكد من أن كبل الكهرباء غير عالق تحته لكي لا يُضرسر.

**تحذير:** لا تضع وصلات الكهرباء المحمولة أو أجهزة تزويد الكهرباء المحمولة خلف الجهاز.

الجهاز موصول بالكثير من مصدر للطاقة.

يُستخدم الجهاز فقط مع الوحدة التي توفر شاحن سيارة قابل للفصل من

## الفئة III.

إن صندوق التبريد Campingaz® هو صندوق تبريد حراري كهربائي وليس تلاج، وهو مصمم للاستخدام في الطقس من فئة "N" (عادي): أي بدرجة حرارة محيطية من ١٦ مئوية إلى ٣٢ مئوية.

والفارق الحراري، الذي يسمي Delta T ويرمز له بالرمز "ΔT"، يمثل الفرق بين درجة حرارة صندوق التبريد الخارجية والداخلية في درجة حرارة ٣٢ مئوية.

عندما تكون درجة الحرارة المحيطة أقل من ٢٠ درجة مئوية، لا يكون أداء التبريد كافيًا للمحافظة على تجميد المنتجات أو لصنع الثلج. لذلك يجب عدم اعتبار صندوق التبريد تلاجاً مناسبة للمحافظة على الأغذية المجمدة.

صندوق التبريد هذا ينتج حرارة. لذلك فهو يحتاج إلى تهوية جيدة لكل

يعمل كما يجب.

لا تمنع دوران الهواء الناتج عن المحركين الخارجي والداخلي لمروحة صندوق التبريد.

وتجنب وضع صندوق التبريد وهو يعمل في صندوق السيارة، ما لم يكن ذلك الصندوق مفتوحاً كما في سيارات الدفع الرباعي أو سيارات الستين (الرسم B). وعند استخدام صندوق التبريد في سيارة متوقفة، دع النوافذ مفتوحة قليلاً.

تجنب تعريض صندوق التبريد الحراري الكهربائي لأشعة الشمس بشكل مباشر.

قد تتكاثف كمية من الماء داخل صندوق التبريد تبعاً لرطوبة الجو ونوع الطعام المخزن ومدة الاستخدام.

لا تقم بتخزين أي مواد قابلة للانفجار مثل العيوب البخاخة مع المواد المحفزة للاشتعال داخل هذا الجهاز.

## ٣. التوصيل

### ٣.١ التوصيل بكهرباء ... ١٢ فولت

قم بتوصيل الكبل على قابس صندوق التبريد المكتوب عليه ١٢ فولت (الرسم C1).

ثم قم بتوصيل قابس السيارة (الرسم C٢) بمقبس السيارة أو بأي مصدر كهرباء آخر ١٢ فولت (الرسم D).

بالنسبة للموديلات المجهزة بألية تحكم بالبطارية، انظر الشروط المحددة في البند ٤.١.١.

تأكد من إدخال قابس الجهاز بكامله في مقبس السيارة وفقاً للإشارة المبينة على القابس. فالتوصيل غير الصحيح (الرسم K) قد يؤدي إلى انصهار قابس الجهاز.

### ٣.٢ التوصيل بكهرباء ... ٢٤ فولت

إذا كان لديك بطارية ٢٤ فولت (كما في الشاحنات وبعض سيارات الدفع الرباعي)، فقم بتوصيل طرف الكبل (الرسم C٢) بمحول ... ٢٤ فولت/ ... ١٢ فولت، الذي يباع بشكل منفصل.

### ٣.٣ الضوء (الرسم F)

إذا كان الضوء الأخضر ساطعاً (الرسم F١) فهذا يعني أن صندوق التبريد يعمل في وضعية "التبريد".

أما إذا كان الضوء الأحمر ساطعاً (الرسم F٢) فهذا يعني أن آلية التحكم بالبطارية أوقفت تشغيل صندوق التبريد لأن مستوى الكهرباء في بطارية السيارة يقل عن ١١,٥ فولت (انظر التفاصيل في البند ٤.١.١).

٣.٤. كبل ... فولت (موديل ١٢ فولت / ٢٣٠ فولت وفق مواصفات أوروبا والمملكة المتحدة مع محول مدمج)

تحتوي الموديلات ١٢V/230V على مُحوّل داخلي ٢٣٠V/١٢V. يسمح لك بوصول برادك مباشرة بمقبس حائطي.

قم بوصول سلك AC على قابس البرد الذي عليه علامة ٢٣٠V (الرسم ج٣).

ومن ثم أدخل قابس AC بالتيار الكهربائي الرئيسي ٢٣٠V (الرسم ج٤).

## ٤. التشغيل

من أجل تحسين الأداء الحراري عند السفر أو التخييم أو في الفندق أو المنزل، نحن نصح بشدة بتشغيل البرد من خلال وصله بالتيار الكهربائي قبل مغادرتك بضع ساعات.

أخرج الطعام من التلاجة وأمال التبريد في الدقيقة الأخيرة.

### ٤.١ الخصائص والاستخدام

• مناسب لاستعمالات التخييم.

• هذا الجهاز مُصمّم للاستعمال المنزلي ولاستعمالات المماثلة.

### ٤.١.١ التحكم بالبطارية

يعمل نظام التحكم بالبطارية على المراقبة المستمرة لتيار بطارية السيارة، وهذا يوفر الحماية لبطارياتك ولسيارتك طوال الوقت.

١. شغل محرك السيارة قبل توصيل صندوق التبريد بمقبس السيارة.

٢. بعد إطفاء محرك السيارة: عندما تطفئ محرك السيارة. يفحص النظام مستوى الجهد في بطارياتك ويوقف تلقائياً النظام الحراري

الكهربائي في صندوق التبريد إذا هبط مستوى الجهد في بطاريك إلى ما دون ١١,٥ فولت، ويضيء الضوء الأحمر (الرسم ٢٢). هذا الإيقاف لصندوق التبريد الحراري الكهربائي يمكن أن يحدث خلال دقائق، تبعاً لنوع البطارية وقدرتها على الاحتفاظ بالشحن. ولن يعمل النظام الحراري الكهربائي في صندوق التبريد إلا عندما تعيد تشغيل سيارتك.

٣. إذا وصل مستوى الجهد في بطارية سيارتك إلى مستوى إيقاف النظام الحراري الكهربائي، انزع قابس صندوق التبريد من مقبس التيار الكهربائي المستمر في سيارتك، وشغل السيارة وانتظر بضع دقائق قبل توصيل صندوق التبريد من جديد.

في حالة التوصيل بتيار ٢٣٠ فولت واستخدام محول غير محول Euro Transformer ٢٣٠ فولت/١٢ فولت من CAMPINGAZ، فقد يمنع نظام التحكم بالبطارية عمل صندوق التبريد. وهذا بسبب ثقل التيار الكهربائي (٢٣٠ فولت ± ١٠٪) أو عدم كفاية التيار الوارد من المحول. استخدم محول Euro Transformer ٢٣٠ فولت/١٢ فولت من CAMPINGAZ مزود بمنظم جهد كهربائي Autoswitch وسيعمل صندوق التبريد كما يجب.

٤.١,٢. الخاصية: FreezeGuard

عندما تكون درجة الحرارة الداخلية للبراد على وشك الهبوط دون درجة الصفر المئوي، تتوقف الوحدة عن التبريد تلقائياً لتجنب تجمد محتوياتها.

٤.١,٣. الخاصية: توفير الطاقة

للتقليل من استهلاك البراد للطاقة خلال فترة تشغيله:

- تجنب تعريض البراد لأشعة الشمس المباشرة.
- تجنب ترك الغطاء مفتوحاً.
- للحفاظ على أعلى مستويات الأداء للبراد، حاول قدر الإمكان التقليل من مزارت ومن مدة فتح الغطاء.

• استعمل البراد بإعداد ECO للتقليل من استهلاكه للطاقة.

احرص على عدم ملء البراد بالكامل وتأكد من إمكانية دوران الهواء بشكل مناسب بين محتويات البراد.

٤.٢. وضعية التشغيل / خصائص القرص

براد Campingaz مجهز بقرص للتحكم (الشكل G) يسمح لك باختيار طريقة تشغيل البراد حسب احتياجاتك وتفضيلك.

١/ إعداد OFF: يعمل هذا الإعداد على إطفاء البراد كلياً دون الحاجة لفصل سلك الكهرباء.

٢/ وضعية ECO: عندما يعمل صندوق التبريد في وضعية ECO، فهذا يسمح بقدر كبير جداً من توفير في الطاقة. وهو يعطي Delta T (الفرق بين الحرارة الخارجية والحرارة الداخلية) تقارب ٨ إلى ١٠ درجات مئوية. على سبيل المثال، إذا كانت الحرارة الخارجية ٢١ درجة مئوية، فإن درجة الحرارة داخل صندوق التبريد تستصل إلى حوالي ١١ إلى ١٣ درجة مئوية.

ويوصى بهذه الضعية للاستخدام طويل الأجل (عدة أيام) وللإستخدام في السيارات الميكانيكية أو في درجات الحرارة الخارجية التي لا تتجاوز ٢١ درجة مئوية.

٣/ وضعية MAX: هذه الضعية تحقق أعلى وأفضل أداء في التبريد. وعندما يعمل صندوق التبريد في وضعية MAX فإن Delta T يعادل تقريباً ١٧ إلى ١٨ درجة مئوية.

وفي هذه الضعية، تكون درجة الحرارة داخل صندوق التبريد أقل مما تكون عليه في وضعية ECO، ولكن هذا يعني استهلاكاً أكبر للطاقة.

ويوصى بهذه الضعية للاستخدام قصير الأجل وللإستخدام الفوري وفي الجو الحار..

٤/ إعداد NIGHT: تعمل هذه الضعية على خفض سرعة المروحة للتقليل من مستوى الضجيج وليعمل البراد بشكل أكثر هدوءاً. في هذه الضعية تكون درجة الحرارة الداخلية تقريباً أقل من درجة حرارة الجو بمقدار ١٥ درجة مئوية.

٥. صيانة صندوق التبريد والمحافظة عليه

يجب اتباع التعليمات التالية لتجنب تلوث الأغذية:

قبل تنظيف صندوق التبريد، تأكد من أنه غير موصول بأي مصدر للكهرباء. وعند تنظيف صندوق التبريد، يرجى عدم استخدام مادة أو محلول تنظيف ذو مفعول قوي. أفضل طريقة لتنظيف الصندوق هي استخدام قطعة قماش رطبة، وربما أيضاً استخدام مسائل تنظيف.

في حال عدم استخدام صندوق التبريد لفترة طويلة، فيجب تجفيفه. ومن المهم أيضاً توفير تهوية جيدة لتجنب تشكل الفطريات.

يوصى بترك الغطاء مفتوحاً في حالة عدم الإستخدام.

يمكنك استخدام صندوق التبريد الحراري الكهربائي CAMPINGAZ بشكل مستمر لمدة أيام، ولكن من الضروري إطفاءه بشكل منتظم من أجل إذابة الجليد ولتفريغ الماء المتكثف عند الحاجة.

ترك الغطاء مفتوحاً لفترات زمنية طويلة قد يؤدي إلى ارتفاع كبير في درجة الحرارة داخل حجرات الجهاز.

نظف بصورة منتظمة السطوح التي تلامس الأغذية وأنظمة تصريف المياه التي يمكن الوصول إليها.

عند تخزين اللحوم والأسماك النيئة، تأكد من عدم ملامستها للأغذية الأخرى وعدم تقطر سائل منها على الأغذية الأخرى.

هذا الجهاز غير مناسب لتجميد الأغذية الطازجة.

إذا كنت تنوي ترك الجهاز فارغاً لفترة زمنية طويلة، فيجب عليك وقف تشغيله وإذابة الجليد فيه وتنظيفه وتجفيفه وترك غطائه مفتوحاً لتجنب نمو العفن داخله.

استخدم فرشاة لتنظيف فتحات التهوية

٦. دليل إصلاح المشاكل

إذا واجهت مشكلة في استخدام صندوق التبريد الحراري الكهربائي، فننصحك بقراءة الفقرات التالية قراءة متأنية.

٦.١ مشكلة في الكبل

إذا كان كابل التيار الكهربائي متضرراً، ينبغي استبداله بواسطة الجهة المصنعة أو خدمة ما بعد البيع أو من قبل أحد الأشخاص المختصين من أجل تجنب وقوع المخاطر. أنظر الجدول المنفصل.

٦.٢ مشكلة في التوصيل

صندوق التبريد والمحرك الخارجي للمروحة لا يعمل (الضوء الأخضر لا يعمل).

افحص مقبس ولاعة السجائر في السيارة: في معظم السيارات يجب تشغيل نظام الإشعال لكي يعمل مقبس اللاعة. إذا كان نظام الإشعال يعمل ولكن صندوق التبريد لا يعمل، انزع القابس من المقبس على الفور وافحص ما يلي:

مقبس ولاعة السجائر: عند استخدام ولاعة السجائر بشكل متكرر، قد يعلق بها بعض التبغ، ما يؤدي إلى تماس كهربائي. نظفها بفرشاة غير معدنية.

إذا كان قابس صندوق التبريد يسخن بشكل غير طبيعي أثناء توصيله بمقبس ولاعة السجائر، نظف المقبس أو تأكد من تركيب القابس بشكل صحيح.

التوصيل بتيار ١٢ فولت: القاطع المنصهر: قابس كبل التيار ١٢ فولت مزود بقاطع منصهر ٧ أمبير. تأكد من أن القاطع لم ينصهر عن طريق فك قابس الكبل ١٢ فولت (الرسم H/H).

استبدال الصمامات للسد في الممثلة الممتدة: بعد فصل جهازك من التيار الرئيسي، تحقق أولاً من عدم احتراق فيوز القابس من خلال فك القابس. ومن ثم تحقق من أن الفيوز الداخلي غير محترق من خلال فك مثبت الفيوز.

استبدال الفيوز في القابس الإنجليزي: بعد فصل الجهاز من مصدر الطاقة الرئيسي، قم بفك القابس للتأكد من عدم احتراق فيوز القابس.

٦.٣ مشكلة في التبريد

صندوق التبريد لا يعمل بشكل صحيح، ولكن المحرك الخارجي للمروحة يعمل. افتح الغطاء للتأكد من عمل المروحة الداخلية:

إذا كانت المروحة الداخلية لا تعمل، فرما تكون هناك مشكلة في محرك المروحة. اتصل بخدمة ما بعد البيع.

إذا كانت المروحة الداخلية تعمل، فرما تكون هناك مشكلة في نظام Peltier. اتصل بخدمة ما بعد البيع.

#### ٦.٤ ضجيج

النظام الحراري الكهربائي يحتاج إلى مروحة لإخراج الهواء الحار وتداول الهواء البارد داخل صندوق التبريد. ومحرك المروحة يصدر صوتاً مسموعاً عند توصيل صندوق التبريد بالكهرباء.

#### ٧. إعادة التبريد (الرسم أ).

رمز إعادة التبريد يعني أن هذا الجهاز يخضع للجمع بشكل منفصل. وفي نهاية حياته المفيدة، يجب التخلص منه بشكل صحيح. ولا يجوز التخلص منه مع النفايات البلدية غير المفصلة عن بعضها. لا ترمم الجهاز مع القمامة ولا تحرقه: فالأجهزة الكهربائية والإلكترونية تحتوي مواد خطيرة معينة قد تضر بالبيئة وقد تؤثر على صحة البشر. إذا أردت التخلص من جهازك، فخذة إلى مركز جمع نفايات مخصص لهذا الغرض. اتصل بالسلطات المحلية في مدينتك لمزيد من المعلومات.

#### المواصفات الفنية (الرسم J)

	PowerBox® PLUS 24L 12V/230V	PowerBox® PLUS 28L 12V/230V	PowerBox® PLUS 36L 12V/230V
الإشارة	2000037453	2000037452	2000037448
الجهد الكهربائي	12V---	12V---	12V---
راييتلا عضو ردمتسملها			
ECO	7 W	7 W	8 W
MAX	48 W	48 W	54 W
NIGHT	45 W	45 W	52 W
راييتلا عضو ددرتسملها			
ECO	8.8 W	8.8 W	8.5 W
MAX	57 W	57 W	75 W
NIGHT	53 W	53 W	67 W
أدأ Delta T* (+/-1°C) ديرببتلا عادأ ةيويوم ةجرد 32 يف MAX عضو قطني حملها	20.5 °C (+/-1.5 °C)	20 °C (+/-1 °C)	18 °C (+/-1 °C)
أدأ Delta T* (+/-1°C) ديرببتلا عادأ ةيويوم ةجرد 25 دنع NIGHT عضو قطني حملها	15 °C (+/-1 °C)	15 °C (+/-1 °C)	16 °C (+/-1 °C)
التحكم بالبطارية	•	•	•
العزل	PU	PU	PU
نظام التبريد: نظام Peltier	•	•	•
الأبعاد (سم) (الرسم J)			
A	32.8	32.8	46.7
B	24.3	24.3	27.5
C	31	34.8	29
D	32.3	32.3	34.8
E	40.8	40.8	55.9
F	42.3	46.9	40.4

يُلخداو ةيوجراخلا ديرببتلا قوندص قراح ةجرد نييب قيرافلا لشمي "ΔT" زهرلاب مل زمر يو Delta T يمس يذلا، ييرارخلا قيرافلاو \*

