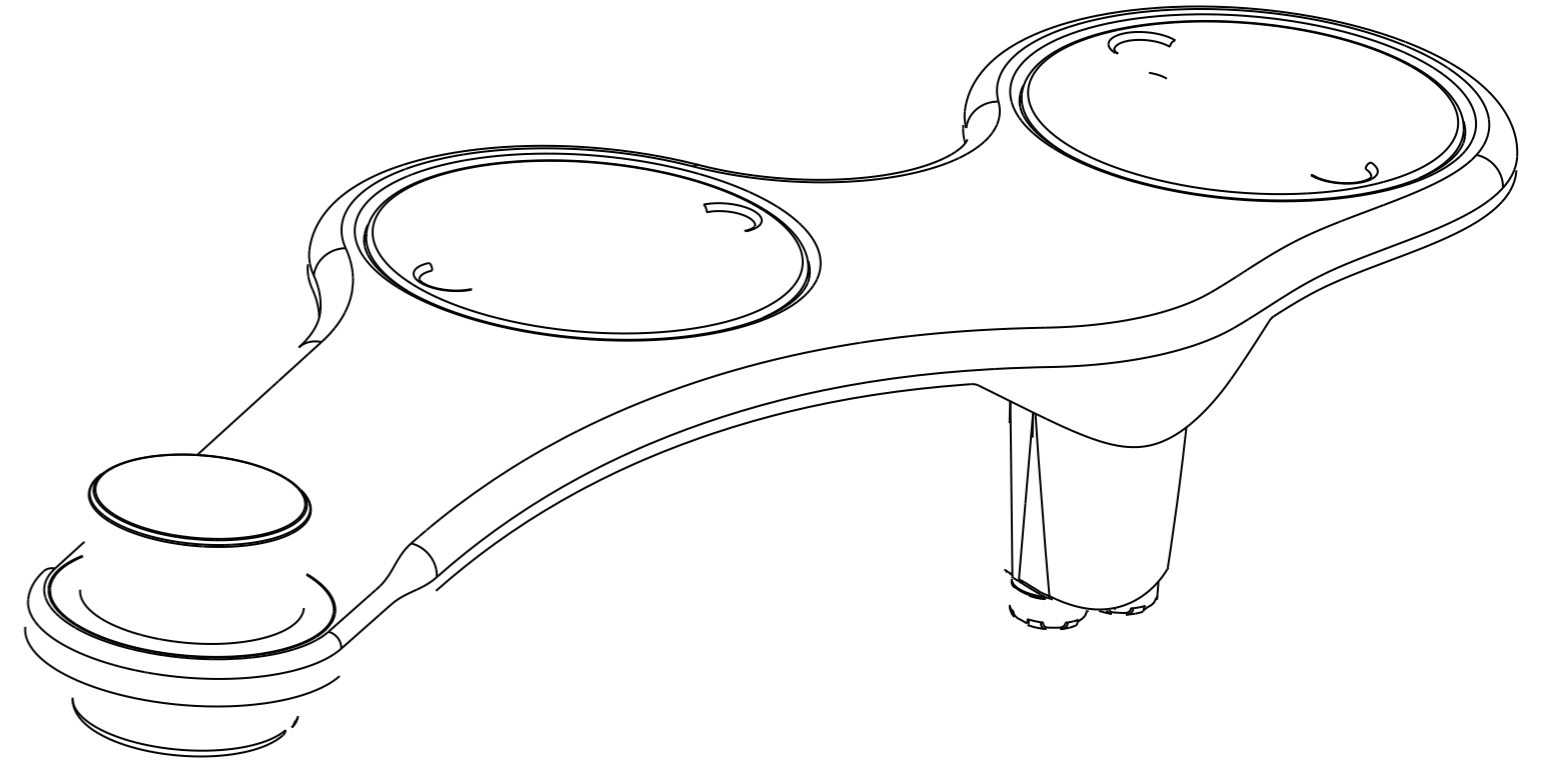




HANDLEIDING

تركيب الشطاف

Freshole
Save Money, Save Trees



NEEM CONTACT MET ONS OP:

Voor vragen over de installatie van onze FRESHOLE® producten.
Neem contact met ons op via +31614499663 van ma-za 8:00-18:00 PST
of e-mail ons op: ecomm2b@gmail.com

Contact met opnemen via bol.com:

1. Log in op uw BOL-account
2. Ga naar "Mijn Bestellingen" en zoek de aankoop
3. Klik op "Contact opnemen met verkoper"

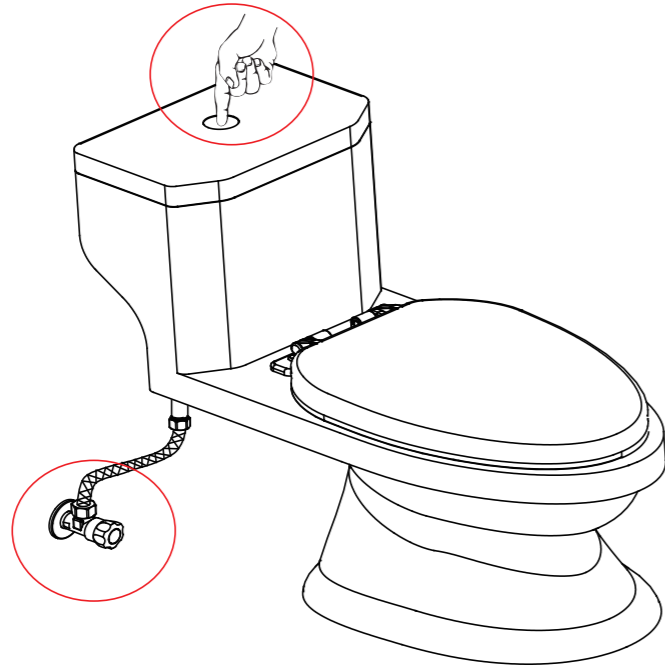
BIDET WC AANSLUITING
SHATTAF | شطاف

MONTAGE HANDLEIDING

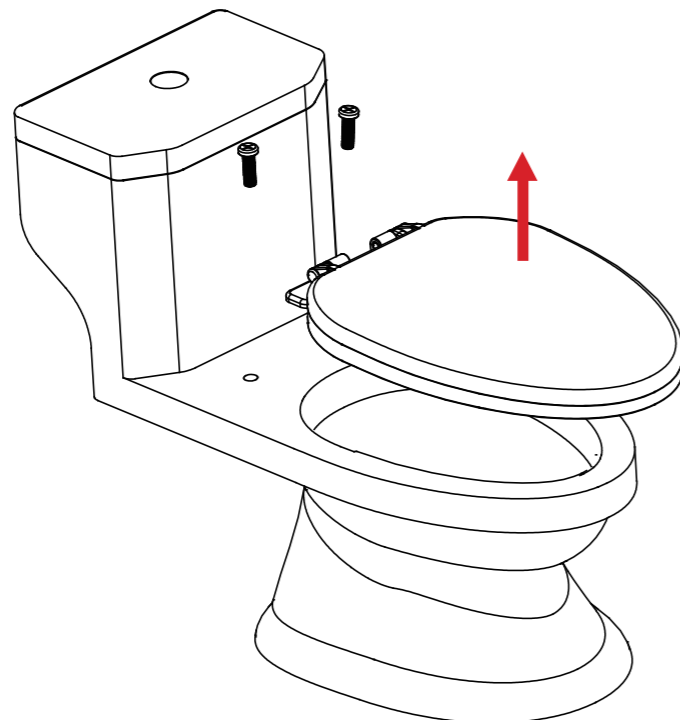
BELANGRIJK:

1. Lees deze handleiding aandachtig door voor de installatie.
2. Controleer of er vrije toegang is tot de waterkraan naast/onder de toilettank. Alleen dan zal de bidet aangesloten kunnen worden.

1. Sluit de watertoevoer van de toilettank af en spoel deze volledig door tot de tank leeg is.



2. Verwijder de moeren/bouten van de toiletbril en demonteer de toiletbril

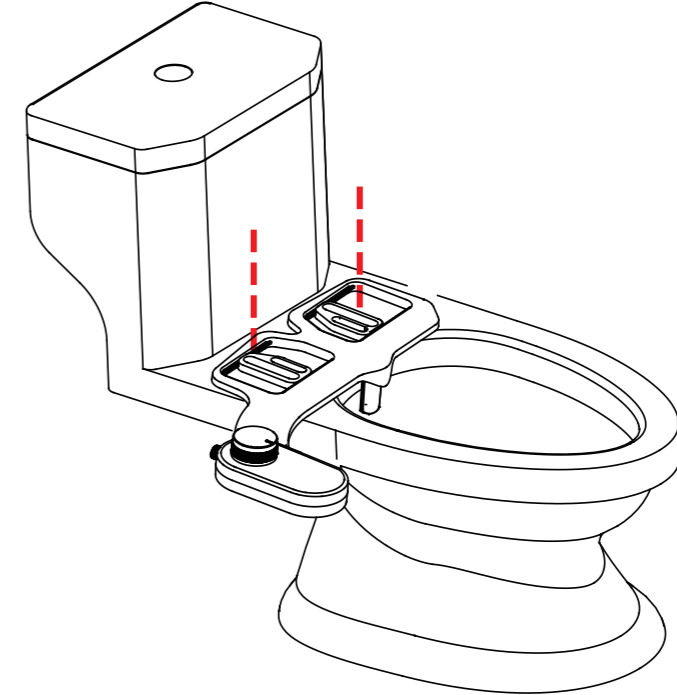


1

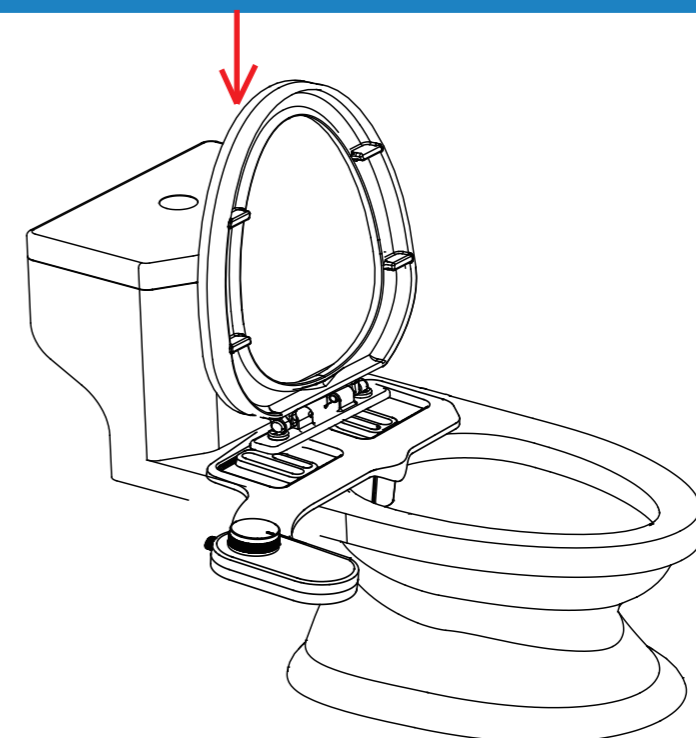
تركيب الشطاف

معلومات مهمة:
اقرأ هذا الدليل بعناية قبل التثبيت
تأكد من وجود صنوبر الماء بجانب المرحاض. عندها فقط يمكن توصيل الشطاف

3. Plaats de bidet op het toilet. De stelplaten moeten in lijn staat met de overeenkomstige gaten op de toiletpot.



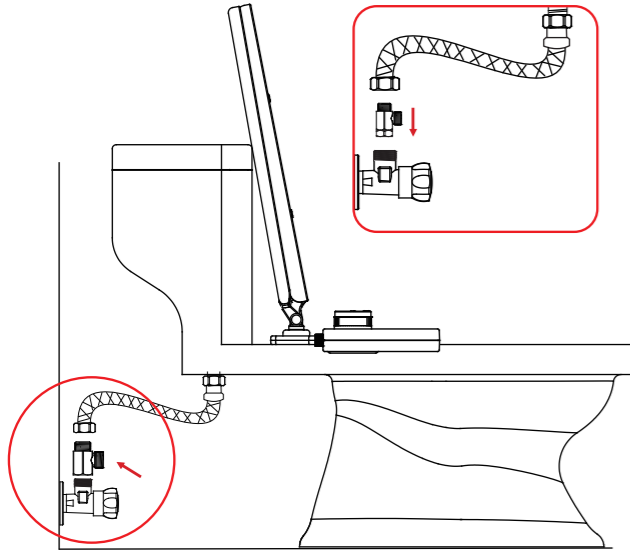
4. Bevestig de toiletbril weer aan de bovenkant van de bidetbevestiging en beveilig het met bouten/moeren.



2

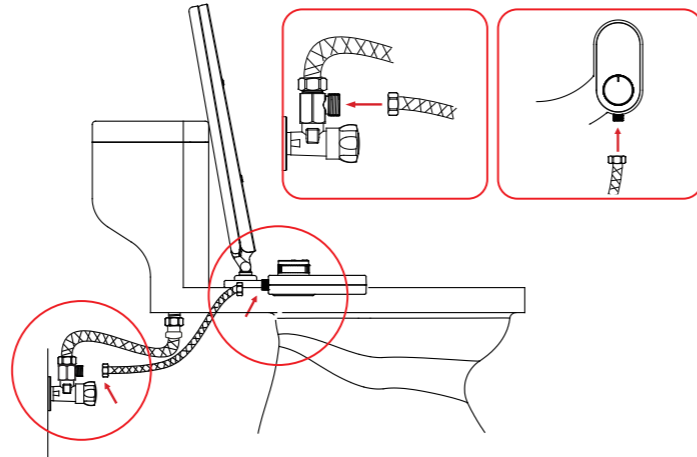
5.

Koppel de watertoevoer slang los van de toilettank. Sluit de T-adapter aan op de toilettank en naar het water toevoerslang. Gebruik hierbij teflon tape om lekkages te voorkomen.

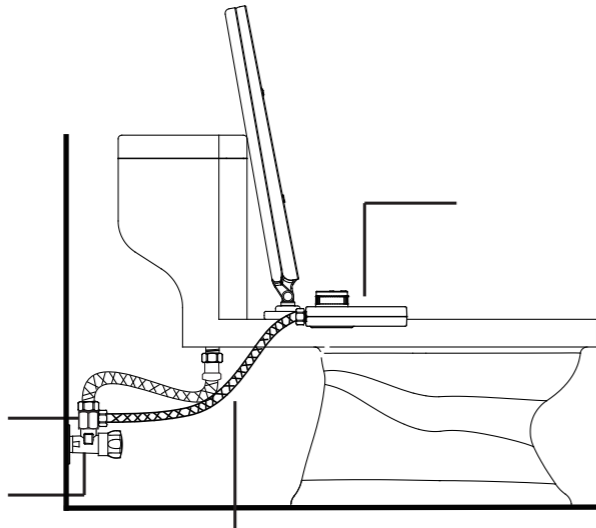


6.

Sluit de bidetslang aan op de T-adapter en bidetinlaat. Gebruik een steeksleutel om deze aan beide uiteinden volledig vast te draaien.



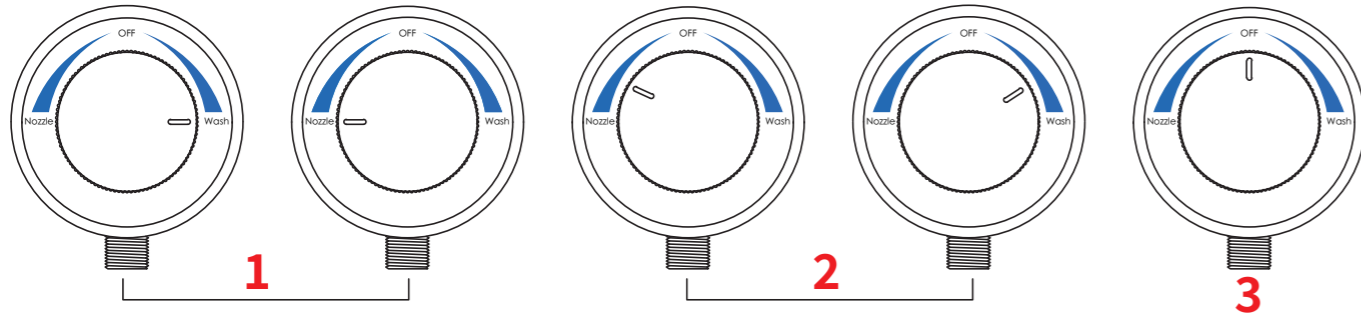
Gefeliciteerd! Je FRESHOLE Bidet is klaar voor gebruik. Zorg er voor dat alle onderdelen vastzitten zonder lekkages of beweging.



1. أغلق مصدر المياه لخزان المرحاض
2. قم بإزالة الصواميل / البراغي من مقعد المرحاض وتفكيك مقعد المرحاض.
3. ضع الشطاف على المرحاض. يجب أن تكون ألواح الضبط في خط مستقيم.
4. مع الثقوب المقابلة في وعاء المرحاض.
5. أعد تركيب غطاء مقعد المرحاض في الجزء العلوي من حامل الشطاف وثبته بصواميل
6. اربط حرف T بمفتاح المياه مع استعمال تفلون تيب
7. اربط T بخرطوم الشطاف

جاهز لاستخدام الشطاف تهانينا

Instructies



1. Schakelaar voor verschillende standen

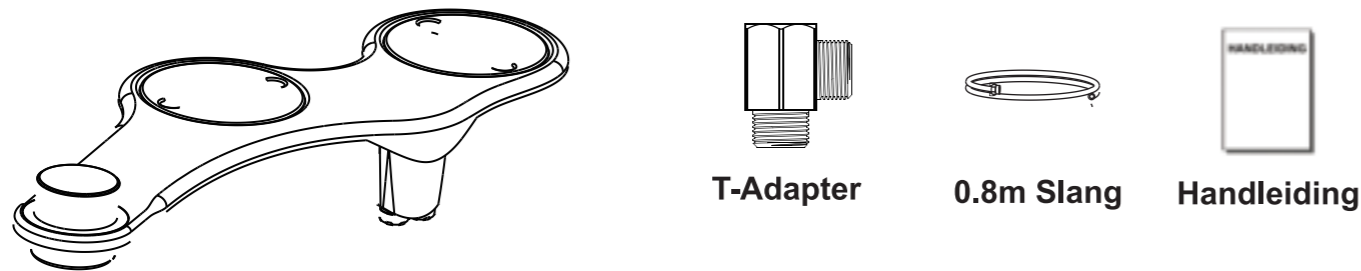
1. Schakel over naar "Wash" om te wassen
2. Schakel over naar "Nozzle" voor het reinigen van de nozzle

2. Schakelaar voor waterdruk instellen

1. Verhoog de waterdruk: draai de knop gecontroleerd naar "Wash"
2. Verlaag de waterdruk: draai de knop gecontroleerd naar "OFF"

3. Draai de schakelaar naar het midden "OFF" om de bidet uit te zetten

In de verpakking



Installatietools die nodig zijn:



تعليمات

١. التبديل لمواقف مختلفة

١. التبديل إلى "غسل" للغسيل
٢. قم بالتبديل إلى "فوهة" لتنظيف الفوهة

٢. ضبط مفتاح ضغط الماء

١. قم بزيادة ضغط الماء: أدر المقبض المتحكم فيه إلى "غسل"
٢. خفض ضغط الماء: أدر المقبض المتحكم فيه إلى وضع الإيقاف "OFF"

٣. لإيقاف تشغيل الشطاف "OFF" أدر المفتاح إلى المركز

