

BEDIENUNGSANLEITUNG



MF-100 FEUCHTE-MESSGERÄT

Best.-Nr. 10 08 80

1. BESTIMMUNGSGEMÄSSE VERWENDUNG

Dieses nichtinvasive, digitale Feuchte-Messgerät ist ideal für das Messen des Feuchtgrades von Beton, Holz und anderen Baumaterialien. Mit Hilfe des Geräts kann geprüft werden, ob die Oberfläche für einen Anstrich oder eine Beschichtung aufnahmebereit ist. Große Oberflächen können außerdem schnell und effektiv mittels der Signalfunktion gemessen werden. Der Benutzer kann sich auf das Objekt konzentrieren, das gemessen wird, ohne ständig die Messwerte auf der Anzeige ablesen zu müssen. Das Gerät erzeugt einen Signalton, wenn der Feuchtegrad den Grenzwert überschreitet.

Das Gerät bietet mit einer Messtiefe von etwa 20 – 40 mm ein breites Messspektrum und verfügt über eine Anzeige von Min-/Max-Werten und für niedrigen Batteriestand. Das Gerät wird über drei AAA-Batterien betrieben.

Das Produkt ist EMV-geprüft und erfüllt die Anforderungen der geltenden europäischen und nationalen Richtlinien. Die CE-Konformität wurde nachgewiesen, die entsprechenden Erklärungen sind beim Hersteller hinterlegt.

Aus Sicherheits- und Zulassungsgründen (CE) ist das eigenmächtige Umbauen und/oder Verändern des Produktes nicht gestattet. Eine andere Verwendung als oben beschrieben ist nicht erlaubt und kann zur Beschädigung des Produkts führen. Darüber hinaus ist dies mit Gefahren, wie z. B. Kurzschluss, Brand, Stromschlag usw. verbunden. Lesen Sie die Bedienungsanleitung genau durch und bewahren Sie diese für späteres Nachschlagen auf.

2. LIEFERUMFANG

- Feuchte-Messgerät
- 3 x AAA-Batterien
- Bedienungsanleitung

3. SICHERHEITSHINWEISE



Bei Schäden, die durch Nichtbeachten dieser Bedienungsanleitung verursacht werden, erlischt die Gewährleistung/Garantie! Für Folgeschäden übernehmen wir keine Haftung!

Bei Sach- oder Personenschäden, die durch unsachgemäße Handhabung oder Nichtbeachten der Sicherheitshinweis verursacht werden, übernehmen wir keine Haftung. In solchen Fällen erlischt die Gewährleistung/Garantie.

Wichtige Hinweise, die unbedingt zu beachten sind, werden in dieser Bedienungsanleitung durch das Ausrufezeichen gekennzeichnet.

Persönliche Sicherheit

- Das Produkt ist kein Spielzeug und sollte von Kindern ferngehalten werden!

Produktsicherheit

- Wenn das Gerät aus einer kalten in eine warme Umgebung gebracht wird, kann sich Kondenswasser im Gerät bilden. Dies kann zu falschen Messergebnissen führen. Lassen Sie das Gerät vor dem Betrieb eine Weile ruhen, bis es sich an die neue Umgebungsluft angepasst hat.
- Das Produkt darf keinem starken mechanischen Druck ausgesetzt werden.
- Das Produkt darf keinen extremen Temperaturen, direktem Sonnenlicht, starken Vibrationen oder Feuchtigkeit ausgesetzt sein.
- Wenn kein sicherer Betrieb mehr möglich ist, nehmen Sie das Gerät außer Betrieb, und schützen Sie es vor unbeabsichtigter Verwendung. Der sichere Betrieb ist nicht mehr gewährleistet, wenn das Gerät:
 - sichtbare Schäden aufweist,
 - nicht mehr ordnungsgemäß funktioniert,
 - über einen längeren Zeitraum unter ungünstigen Umgebungsbedingungen gelagert wurde oder
 - erheblichen Transportbelastungen ausgesetzt wurde.

Batteriesicherheit

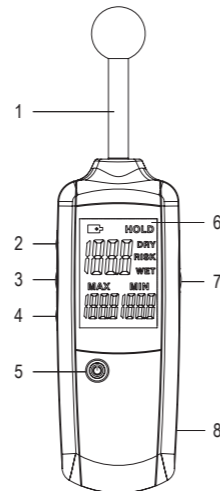
- Achten Sie beim Einlegen der Batterien auf die richtige Polung.
- Entfernen Sie die Batterien, wenn Sie das Gerät längere Zeit nicht verwenden, um Beschädigungen durch Auslaufen zu vermeiden. Auslaufende oder beschädigte Akkus können bei Hautkontakt Säureverätzungen hervorrufen. Beim Umgang mit beschädigten Akkus sollten Sie daher Schutzhandschuhe tragen.
- Bewahren Sie Batterien außerhalb der Reichweite von Kindern auf. Lassen Sie Batterien nicht frei herumliegen, da diese von Kindern oder Haustieren verschluckt werden könnten.
- Alle Batterien sollten zum gleichen Zeitpunkt ersetzt werden. Das Mischen von alten und neuen Batterien im Gerät kann zum Auslaufen der Batterien und zur Beschädigung des Geräts führen.
- Nehmen Sie keine Akkus auseinander, schließen Sie sie nicht kurz, und werfen Sie sie nicht ins Feuer. Versuchen Sie niemals, nicht aufladbare Batterien aufzuladen. Es besteht Explosionsgefahr!

Sonstiges

- Für die Messergebnisse dieses Geräts ist der Benutzer verantwortlich. Wir garantieren weder für die Richtigkeit der Messergebnisse, noch übernehmen wir die Verantwortung für diese. Unter keinerlei Umständen übernehmen wir die Verantwortung für Schäden, die durch Anwendung der Messergebnisse verursacht wurden.
- Eine Reparatur des Geräts darf nur durch eine Fachkraft bzw. einer Fachwerkstatt erfolgen.
- Sollten Sie noch Fragen zum Umgang mit dem Gerät haben, die in dieser Bedienungsanleitung nicht beantwortet werden, steht Ihnen unser Technischer Support unter folgender Anschrift und Telefonnummer zur Verfügung: Voltcraft®, 92242 Hirschau, Lindenweg 15, Deutschland, Tel.: 0180 / 586 582 7.

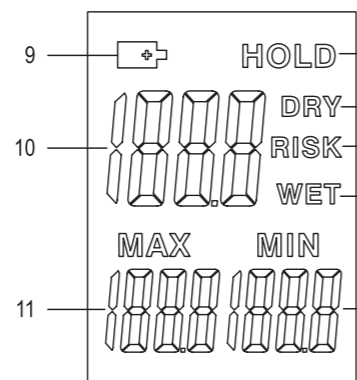
4. BEDIENELEMENTE

Vorderseite



1. Feuchtigkeitsensor
2. UP-Taste
3. SET-Taste
4. DOWN-Taste
5. Ein-/Aus-Schalter
6. LCD-Anzeige
7. MEAS-Taste
8. Batteriefach

LCD-Anzeige



9. Niedrige Batteriestandsanzeige
10. Aktueller Feuchtegrad
11. Max. Feuchtegrad
12. Datenspeichersymbol
13. DRY-Status-Symbol [Trocken-Status]
14. RISK-Status-Symbol [Risiko-Status]
15. WET-Status-Symbol [Feucht-Status]
16. Min. Feuchtegrad

5. EINLEGEN VON BATTERIEN

Das Feuchte-Messgerät wird über drei AAA-Batterien betrieben.

1. Entfernen Sie mit Hilfe eines Schraubendreher die Batteriefachabdeckung an der Rückseite des Messgeräts.
2. Legen Sie drei Batterien vom Typ AAA unter Beachtung der korrekten Polarität ein.
3. Setzen Sie die Batteriefachabdeckung wieder auf.
4. Wechseln Sie die Batterien aus, wenn die Anzeige für niedrigen Batteriestand (9) auf dem LCD-Display aufleuchtet.

6. BETRIEB

Allgemeine Hinweise bevor Sie mit der Messung beginnen

1. Der angezeigte Feuchtegrad ist ein Durchschnittswert, der durch die Feuchtigkeit auf der äußeren Oberfläche sowie im Innern des Materials bestimmt wird. Falls eine sichtbare Oberflächenfeuchtigkeit oder Wasser vorhanden sein sollte, wischen Sie sie ab und lassen Sie die Oberfläche für einige Minuten trocknen, bevor Sie mit der Messung beginnen.
2. Auch andere Faktoren können die Messung beeinflussen. Vor der Messung muss die entsprechende Oberfläche von jeglichen Farbresten, Staub etc. gereinigt werden.
3. Halten Sie das Messgerät an seinem äußersten Ende, um einen möglichen Feuchtigkeitseinfluss durch ihre Hand zu vermeiden.
4. Das Messgerät ist nicht für die Messung von Metall oder anderen stark stromleitenden Materialien geeignet. Wenn sich im Messbereich des Sensors eingeschlossenes Metall (z.B. Nägel, Schrauben, Kabel, Rohre etc.) befindet, steigen die Messwerte erheblich an.
5. Wenn der Kugelkopf an einer Wandoberfläche platziert wird, sind die Messwerte ggf. höher, da sich zwei oder drei Flächen im Messbereich befinden. Halten Sie einen Mindestabstand von 8 bis 10 cm zu anderen Flächen ein, um Interferenzen zu vermeiden.
6. Platzieren Sie den Kugelkopf auf glatten Oberflächen. Rauhe Oberflächen führen zu ungenauen Messergebnissen.
7. Die Messtiefe des Geräts reicht von 20 bis 40 mm. Abhängig von der Dichte des Materials ist eine Messung des inneren Kerns ggf. nicht möglich. Wenn das Material eine Stärke von weniger als 2 cm hat, ist der Messwert des Feuchtegrads eventuell aufgrund von angrenzendem Material ungenau.
8. Der Kugelkopf muss rechtwinklig zur Oberfläche gehalten werden, die gemessen werden soll.
9. Die Dichte des gemessenen Materials spielt für das Messergebnis eine wichtige Rolle. Der Messwert erhöht sich mit der jeweiligen Dichte.
10. Ein wichtiger Anwendungsbereich für dieses Gerät sind Vergleichsmessungen, bei denen der Messwert mit einem Referenzwert verglichen wird. Der Referenzwert wird durch Messung in einem deutlich trockenen Bereich eines ähnlichen oder identischen Materials festgelegt. Wenn die nachfolgenden Messungen bedeutend höher als der Referenzwert sind, lässt sich daraus schließen, dass die Messbereiche feucht sind. Dieses Verfahren ist sehr gut geeignet für die Einschätzung von Wasserschäden, zur Lokalisierung von undichten Stellen und Bereichen mit hoher Feuchtigkeit.

Messung des Feuchtegrads

1. Schalten Sie das Messgerät durch Betätigen der Ein-/Aus-Taste (5) ein. Das Gerät befindet sich automatisch im Modus HOLD (12), das heißt zu diesem Zeitpunkt ist keine Messung möglich.
2. Das Messgerät muss bei jedem Einschalten kalibriert werden. Halten Sie das Messgerät zur Kalibrierung in die Luft, damit es keinerlei Gegenstände berührt. Der Mindestabstand von jeglichen Oberflächen sollte dabei 8 bis 10 cm betragen. Drücken Sie die Taste MEAS (7), um den Kalibrierungsvorgang zu starten.
3. Das LCD-Display zeigt während der Kalibrierung <CAL> an.
4. Nach der Kalibrierung zeigt das LCD-Display (6) den aktuellen Feuchtigkeitswert (10) an. Dieser Wert sollte unter 0,5 liegen. Falls nicht, schalten Sie das Messgerät aus und wiederholen Sie den Kalibrierungsvorgang.
5. Halten Sie den Kugelkopf (1) des Feuchtigkeitssensors im rechten Winkel zur Oberfläche. Auf dem Display wird der gemessene Wert angezeigt.
6. Bewegen Sie das Messgerät, um Messungen einer größeren Oberfläche vorzunehmen. Das LCD-Display sollte den aktuellen Messwert sowie die Maximum (11) - und Minimum-Messwerte (16) anzeigen.
7. Drücken Sie bei Bedarf die Taste MEAS, um die Werte auf dem Display einzufrieren. Auf dem Display erscheint HOLD, zusätzlich zu dem zuletzt gemessenen Wert.
8. Die Messwerte werden für weitere 60 Sekunden auf dem LCD-Display angezeigt, bevor sich das Messgerät automatisch ausschaltet.
9. Drücken Sie alternativ im Modus HOLD die Taste MEAS, um den Messvorgang fortzuführen.

Einstellung der Signalfunktion

Das Messgerät zeigt außerdem drei nicht-numerische Messformate an: DRY (13), RISK (14) und WET (15) [Trocken, Risiko und Feucht].

Wenn der Feuchtigkeitsstatus RISK bzw. WET erreicht, erzeugt das Messgerät piepende Signaltöne.

Im RISK-Bereich erzeugt das Messgerät etwa ein Mal pro Sekunde einen Signalton.

Im WET-Bereich erzeugt das Messgerät etwa drei Mal pro Sekunde einen Signalton.

Standardmäßig wird bei einer Feuchtegradmessung von <30 DRY angezeigt; bei 30 – 60 RISK; und bei einem Wert, der über 60 liegt, WET.

Unterschiedliche Materialien verfügen über eine unterschiedliche Feuchtigkeitstoleranz. Bitte schlagen Sie für weitere Informationen unter Technische Daten in Kapitel 9 nach. Ihren Grenzbereich programmieren Sie folgendermaßen:

1. Wenn das Symbol HOLD (12) angezeigt wird, drücken Sie SET, um in den Signalmodus zu gelangen.
2. Das Symbol RISK blinkt. Drücken Sie UP (2) oder DOWN (4), um den unteren Grenzwert für RISK anzupassen. Der Wert kann auf 0 bis 50 eingestellt werden. Drücken Sie SET, um Ihre Auswahl zu bestätigen.
3. Das Symbol WET blinkt. Drücken Sie UP (2) oder DOWN (4), um den unteren Grenzwert für WET anzupassen. Der Wert kann auf 50 bis 100 eingestellt werden. Drücken Sie SET, um Ihre Auswahl zu bestätigen.
4. Das LCD-Display schaltet in den Anfangsmodus zurück.
5. Der Grenzwert wird dauerhaft gespeichert, bis er beim nächsten Mal geändert wird.

Hintergrundbeleuchtung

Drücken Sie UP, um die Hintergrundbeleuchtung ein- oder auszuschalten, wenn das Symbol HOLD angezeigt wird.

7. PFLEGE

Reinigen Sie das Gerät bei Bedarf mit einem weichen, feuchten und fusselfreien Tuch. Lassen Sie keinerlei Feuchtigkeit in das Gehäuse eindringen. Verwenden Sie keinerlei Sprays, Lösungen oder Reinigungsmittel, die Alkohol oder Scheuermittel enthalten. Verwenden Sie nur sauberes Wasser, um das Tuch anzufeuchten.

8. ENTSORGUNG

Allgemein



Im Interesse unserer Umwelt und um die verwendeten Rohstoffe möglichst vollständig zu recyceln, ist der Verbraucher aufgefordert, gebrauchte und defekte Geräte zu den öffentlichen Sammelstellen für Elektroschrott zu bringen.

Das Zeichen der durchgestrichenen Mülltonne mit Rädern bedeutet, dass dieses Produkt an einer Sammelstelle für Elektronikschrott abgegeben werden muss, um es durch Recycling einer bestmöglichen Rohstoffwiederverwertung zuzuführen.

Batterien / Akkus



Sie als Endverbraucher sind gesetzlich (**Batterieverordnung**) zur Rückgabe aller gebrauchten Batterien und Akkus verpflichtet; **eine Entsorgung über den Hausmüll ist untersagt!** Schadstoffhaltige Batterien/Akkus sind mit nebenstehenden Symbolen gekennzeichnet, die auf das Verbot der Entsorgung über den Hausmüll hinweisen. Die Bezeichnungen für das ausschlaggebende Schwermetall sind: **Cd**=Cadmium, **Hg**=Quecksilber, **Pb**=Blei.

Ihre verbrauchten Batterien/Akkus können Sie unentgeltlich bei den Sammelstellen Ihrer Gemeinde, unseren Filialen oder überall dort abgeben, wo Batterien/Akkus verkauft werden!

Somit werden Sie Ihren gesetzlichen Pflichten gerecht und tragen zum Umweltschutz bei!

9. TECHNISCHE DATEN

Stromversorgung:	3 x 1,5 V AAA-Batterien
Stromverbrauch:	10 mA
Präzision:	± 0,1 Einheiten
Messbereich:	0 - 100 Einheiten
Messtiefe:	20 - 40 mm
Betriebstemperatur:	0 °C bis 40 °C
Betriebluftfeuchtigkeit:	<70% relative Luftfeuchtigkeit
Lagertemperatur:	-10°C bis 60°C
Lagerluftfeuchtigkeit:	<80% relative Luftfeuchtigkeit
Abmessungen (B x H x T):	63 x 235 x 28 mm
Gewicht:	218 g

Feuchtigkeitsgrenzbereich

Die folgenden Grenzbereiche können als Referenz verwendet werden.

Baumaterial	Feuchtigkeitsbereich (Einheit)	Feuchtigkeitsstatus
Gips	< 30	DRY
	30 - 60	RISK
	> 60	WET
Zement	< 25	DRY
	25 - 50	RISK
	> 50	WET
Holz	< 50	DRY
	50 - 80	RISK
	> 80	WET

MF-100 MOISTURE METER

Item No. 10 08 80

1. INTENDED USE

This non-invasive digital moisture meter is ideal for measuring moisture content in concrete, wood and other building materials. This helps to check if the surface is ready for painting or covering. Large surface areas can also be quickly and effectively measured by using the alert function. The user can concentrate on the measured object without having to constantly read the measurement values on the display. The device produces a beeping noise if the moisture level exceeds the threshold value.

This device features a wide measuring range, with a penetration depth of about 20 - 40 mm. It has min / max display and a low battery indicator. The device is powered by three AAA batteries.

This product fulfils European and national requirements related to electromagnetic compatibility (EMC). CE conformity has been verified and the relevant statements and documents have been deposited at the manufacturer.

Unauthorised conversion and/or modification of the device are inadmissible because of safety and approval reasons (CE). Any usage other than described above is not permitted and can damage the product and lead to associated risks such as short-circuit, fire, electric shock, etc. Please read the operating instructions thoroughly and keep them for further reference.

2. DELIVERY CONTENT

- Moisture meter
- 3 x AAA battery
- Operating instructions

3. SAFETY INSTRUCTIONS



We do not assume liability for resulting damages to property or personal injury if the product has been abused in any way or damaged by improper use or failure to observe these operating instructions. The warranty/ guarantee will then expire!

The icon with exclamation mark indicates important information in the operating instructions. Carefully read the whole operating instructions before operating the device, otherwise there is risk of danger.

Personal safety

- The product is not a toy and should be kept out of reach of children!

Product safety

- Condensation may form in the device when transported from a cold to warm environment. This may result in false measurement. Allow the device to get acclimated to the new environment before operation.
- The product must not be subjected to heavy mechanical stress.
- The product must not be exposed to extreme temperatures, direct sunlight, intense vibration, or dampness.
- If there is reason to believe that safe operation is no longer possible, the device is to be put out of operation and secured against unintended operation. Safe operation is no longer possible if the device:
 - shows visible damages,
 - no longer works,
 - was stored under unfavourable conditions for a long period of time or
 - was subject to considerable transport stress

Battery safety

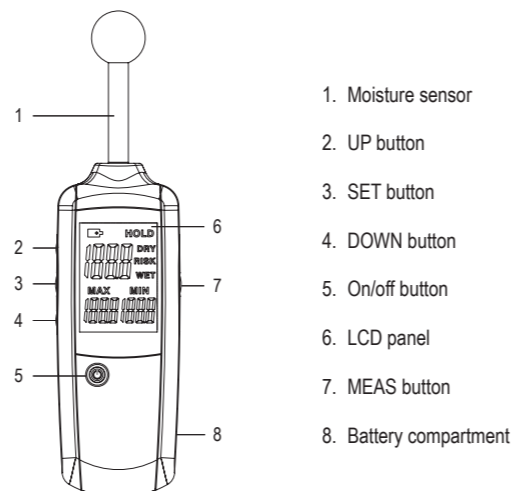
- Correct polarity must be observed while inserting the batteries.
- Batteries should be removed from the device if it is not used for a long period of time to avoid damage through leaking. Leaking or damaged batteries might cause acid burns when in contact with skin, therefore use suitable protective gloves to handle corrupted batteries.
- Batteries must be kept out of reach of children. Do not leave the battery lying around, as there is risk, that children or pets swallow it.
- All the batteries should be replaced at the same time. Mixing old and new batteries in the device can lead to battery leakage and device damage.
- Batteries must not be dismantled, short-circuited or thrown into fire. Never recharge non-rechargeable batteries. There is a risk of explosion!

Miscellaneous

- Users are responsible for the measurement results from this device. We do not guarantee not accept liability for the measurements. Under no circumstances will we accept the liability for damages caused by the application of the measurement results.
- Repair works must only be carried out by a specialist/ specialist workshop.
- If you have queries about handling the device, that are not answered in this operating instruction, our technical support is available under the following address and telephone number: Voltcraft®, 92242 Hirschau, Lindenweg 15, Germany, phone 0180 / 586 582 7.

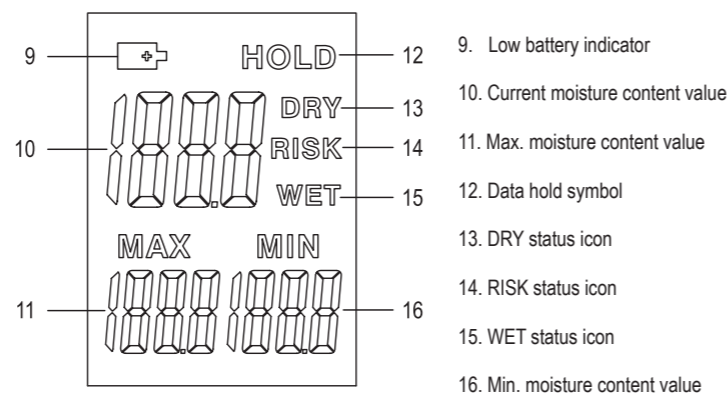
4. OPERATING ELEMENTS

Front panel



1. Moisture sensor
2. UP button
3. SET button
4. DOWN button
5. On/off button
6. LCD panel
7. MEAS button
8. Battery compartment

LCD panel



9. Low battery indicator
10. Current moisture content value
11. Max. moisture content value
12. Data hold symbol
13. DRY status icon
14. RISK status icon
15. WET status icon
16. Min. moisture content value

5. INSERTING BATTERIES

This moisture meter is powered by three AAA batteries.

1. Using a screwdriver, remove the battery compartment cover at the back of the meter.
2. Insert three AAA batteries, while observing the correct polarity.
3. Replace the battery compartment cover.
4. Replace batteries when the low battery indicator (9) illuminates on the LCD panel.

6. OPERATION

General information before measurement

1. The moisture level is an average value, which is influenced by the moisture at the exterior surface and the interior core of the material. If there is visible surface moisture or water, wipe off any excess and let dry for a couple of minutes before measuring.
2. Other elements may also affect the reading. Before measurement, the measuring surface must be cleaned of any residual paint, dust, etc.
3. Hold the meter as far back as possible to avoid moisture influence from your hand.
4. The meter is not designed to measure metal or other materials which are strong conductors. If embedded metal (e.g. nails, screws, cables, pipes etc) is within the measuring field of the sensor, the readings will increase significantly.
5. If the spherical head is placed at a wall corner, the reading may be higher as two or three surfaces are within measuring distance. To avoid interference, maintain a minimum distance of 8 to 10 cm from other surfaces.
6. Place the spherical head on smooth surfaces, Rough surfaces product inaccurate readings.
7. The penetration depth of the device is 20 to 40 mm. Depending on the density of the material, reading of inner depth is not possible. If the material is less than 2 cm thick, the moisture content value may not be as accurate due to influence from adjacent material.
8. The spherical head must be kept perpendicular to the surface being measured.
9. The density of the measured material is an important factor to the measured value. The measured value increases with density.

10. A main field of application for this device is for comparative measurements, comparing measured values against a reference value. The reference value is established by measuring a similar or identical material at a clearly dry area. If the subsequent measurements are much higher than the reference value, it can be deduced that the areas being measured are damp. This procedure is well suited for water damage assessment, to detect leaking locations and areas of high humidity.

Measuring the moisture content

1. Turn the measuring device on by using the on/off button (5). The device automatically switches into HOLD (12) mode, i.e. no measurement is possible at this stage.
2. The measurement device has to be calibrated each time it is turned on. To calibrate it, hold the measuring device up in the air, so that it does not touch any objects. The minimum distance to any other surface should be 8 to 10 cm. Press the MEAS button (7) to start the calibration.
3. During calibration, the LCD will show <CAL>.
4. After completion of the calibration, the LCD (6) will display the current humidity reading (10). This value should be less than 0.5. If not, turn the measurement device off and repeat the calibration.
5. Position the humidity sensor's spherical head (1) at a right angle to the surface. The display will show the reading.
6. Move the measurement device to conduct measurements of larger surface areas. The LCD should thereby display the current reading as well as the maximum (11) and minimum reading (16).
7. If required, press the MEAS button to freeze the readings on the display. The display will show HOLD, in addition to the last measured reading.
8. The readings are then displayed on the LCD for another 60 seconds, before the measurement device turns itself off.
9. Alternatively, in HOLD mode press the MEAS button to continue measuring.

Setting the alert function

The meter also display three non-numerical formats of measurement : DRY, RISK and WET.

When the moisture status is at RISK and WET, the meter emits beeping alert noises.

At RISK level, the meter will beep about once every second.

At WET level, the meter will beep about three times every second.

By default, a moisture reading of < 30 is indicated by DRY; 30 - 60, by RISK; above 60, by WET. Different materials have different tolerance of moisture. For more information, refer to Technical Data under chapter 9. To program your threshold range:

1. When the HOLD icon (12) is displayed, press SET to enter the alert mode.
2. The RISK icon will blink. Press UP (2) or DOWN (4) to adjust the lower threshold value for RISK. The value can be adjusted from 0 to 50. Press SET to confirm your choice.
3. The WET icon will blink. Press UP (2) or DOWN (4) to adjust the lower threshold value for WET. The value can be adjusted from 50 to 100. Press SET to confirm your choice.
4. The LCD returns to the initial display.
5. The threshold value is permanently stored until it is changed next time.

Backlight


When the HOLD icon is displayed, press UP to switch the backlight on or off.


7. CARE

Clean the device as necessary with a soft damp cloth that is lint-free. Do not allow moisture to penetrate into the housing. Do not use sprays, solvents, cleaning agents that contain alcohol or abrasives; instead use only clean water to moisten the cloth.


8. DISPOSAL


General

 In order to preserve, protect and improve the quality of environment, protect human health and utilise natural resources prudently and rationally, the user should return unserviceable product to relevant facilities in accordance with statutory regulations.

 The crossed-out wheeled bin indicates the product needs to be disposed separately and not as municipal waste.

Batteries / rechargeable batteries

 The user is legally obliged (**battery regulation**) to return used batteries and rechargeable batteries. **Disposing used batteries in the household waste is prohibited!** Batteries/ rechargeable batteries containing hazardous substances are marked with the crossed-out wheeled bin. The symbol indicates that the product is forbidden to be disposed via the domestic refuse. The chemical symbols for the respective hazardous substances are **Cd** = Cadmium, **Hg** = Mercury, **Pb** = Lead.

 You can return used batteries/ rechargeable batteries free of charge to any collecting point of your local authority, our stores or where batteries/ rechargeable batteries are sold.

Consequently you comply with your legal obligations and contribute to environmental protection!

9. TECHNICAL DATA

Power supply:	3 x 1.5V AAA batteries
Current consumption:	10 mA
Accuracy:	± 0.1 unit
Measurement range:	0 - 100 units
Penetration depth:	20 - 40 mm
Operating temperature:	0 °C to 40 °C
Operating humidity:	< 70% relative humidity
Storage temperature:	-10 °C to 60 °C
Storage humidity:	< 80% relative humidity
Dimensions (W x H x D):	63 x 235 x 28 mm
Weight:	218 g

Moisture threshold range

The following threshold range may be used as a reference.

Construction material	Moisture range (unit)	Moisture status
Gypsum	< 30	DRY
	30 - 60	RISK
	> 60	WET
Cement	< 25	DRY
	25 - 50	RISK
	> 50	WET
Wood	< 50	DRY
	50 - 80	RISK
	> 80	WET

VOLTCRAFT®

F MODE D'EMPLOI

CE

Version 11/09

MF-100 APPAREIL DE MESURE D'HUMIDITÉ

N° de commande 10 08 80

1. UTILISATION PRÉVUE

Cet appareil de mesure d'humidité numérique non invasif est idéal pour mesurer l'humidité dans le béton, le bois et autres matériaux de construction. Il permet de vérifier si la surface est prête pour la peinture ou le parement. Il est également possible de mesurer efficacement l'humidité des grandes surfaces en utilisant la fonction alarme. L'utilisateur peut se concentrer sur l'objet à mesurer sans avoir à lire sans cesse les valeurs de mesure sur l'écran. L'appareil émet un bip sonore si le niveau d'humidité dépasse la valeur seuil.

Cet appareil dispose d'une large gamme de mesure grâce à une profondeur de pénétration d'environ 20 à 40 mm. Il propose un affichage des valeurs min/max. et est doté d'un témoin de pile faible. L'appareil est alimenté par trois piles AAA.

Ce produit respecte les conditions européennes et nationales relatives à la compatibilité électromagnétique (CEM). Cette conformité a été vérifiée, et les déclarations et documents en rapport ont été déposés chez le fabricant.

La conversion et/ou la modification non autorisées de l'appareil ne sont pas permises pour des raisons de sécurité et d'approbation (CE). Tout usage autre que celui décrit ci-dessus est interdit, peut endommager le produit et poser des risques tels que courts-circuits, incendies, chocs électriques, etc. Prière de lire attentivement le mode d'emploi et de le conserver à titre de référence.

2. CONTENU D'EMBALLAGE

- Appareil de mesure d'humidité
- 3 piles AAA
- Mode d'emploi

3. CONSIGNES DE SÉCURITÉ



Nous déclinons toute responsabilité en cas de dommages matériels ou de blessures dans le cas où cet appareil aurait été maltraité de quelque façon que ce soit ou endommagé du fait d'une mauvaise utilisation ou d'un non respect de ce mode d'emploi. La garantie en serait d'ailleurs annulée!

Le point d'exclamation attire l'attention sur une information importante dont il convient de tenir compte impérativement.

Sécurité des personnes

- Ce produit n'est pas un jouet et doit être tenu hors de portée des enfants!

Sécurité du produit

- Il est possible que le passage d'un environnement froid vers un environnement chaud entraîne la formation de condensation dans l'appareil. Cela pourra entraîner des mesures erronées. Laissez l'appareil s'acclimater au nouvel environnement avant tout fonctionnement.
- Ne soumettez pas ce produit à de fortes contraintes mécaniques.
- Ce produit ne doit pas être exposé à des températures extrêmes, aux rayons directs du soleil ou à d'intenses vibrations.
- Il faut considérer que l'appareil ne peut plus fonctionner sans danger lorsqu'il :
 - présente des dommages visibles,
 - ne marche plus,
 - a été entreposé pendant une longue durée dans des conditions non appropriées ou
 - présente de fortes sollicitations de transport.

Sécurité des piles

- Attention à bien respecter la polarité lors de la mise en place des piles. (« + » = positif « - » = négatif).
- Retirer les piles de l'appareil lorsque ce dernier n'est pas utilisé pendant une longue durée afin d'éviter tout endommagement dû à des fuites. Des fuites ou des piles endommagées peuvent provoquer des brûlures acides lors d'un contact avec la peau, il convient donc d'utiliser des gants de protection appropriés pour manipuler des piles usagées.
- Maintenir les piles hors de portée des enfants. Ne pas laisser de pile traîner, un enfant ou un animal domestique pourrait en avaler une.

- Remplacer toutes les piles en même temps. Mélanger des piles neuves et des piles usagées dans l'appareil peut provoquer des fuites et un endommagement de l'appareil.
- Ne pas démonter, court-circuiter ou jeter des piles dans le feu. Ne jamais recharger des piles non rechargeables. Un risque d'explosion existe !

Divers

- Les utilisateurs sont responsables des mesures obtenues avec cet appareil. Aucune garantie ne s'applique aux mesures obtenues et nous déclinons toute responsabilité à cet égard. En aucun cas nous ne serons tenus responsables des dommages causés par l'utilisation qui sera faite des mesures obtenues.
- La réparations ou de réglages ne peuvent être effectués que par un spécialiste ou un atelier spécialisé.
- L'appareil de mesure pour lesquelles vous ne trouvez pas de réponses dans le présent mode d'emploi, nos support technique se tient volontiers à votre disposition à l'adresse et au numéro de téléphone suivants:
Volcraft®, Lindenweg 15, D-92242 Hirschau, Tél. 0180/586 582 7.

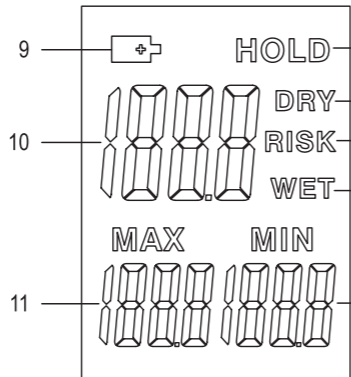
4. ELÉMENTS DE FONCTIONNEMENT

Panneau frontal



- Capteur d'humidité
- Bouton « UP »
- Bouton « SET »
- Bouton « DOWN »
- Bouton « On/Off »
- Écran LCD
- Bouton « MEAS »
- Logement de la pile

Écran LCD



- Témoin de pile faible
- Valeur courante de taux d'humidité
- Valeur max. de taux d'humidité
- Symbole de maintien des données
- Symbole d'état DRY (« SEC »)
- Symbole d'état RISK (« RISQUE »)
- Symbole d'état WET (« HUMIDE »)
- Valeur min. de taux d'humidité

5. INSERTION DES PILES

L'appareil de mesure d'humidité est alimenté par trois piles AAA.

- A l'aide d'un tournevis, retirer le couvercle du logement des piles situé à l'arrière de l'appareil.
- Insérer trois piles AAA en veillant à respecter la polarité.
- Replacer le couvercle du logement des piles.
- Remplacer les piles lorsque le témoin de pile faible (9) s'allume sur l'écran LCD.

6. FONCTIONNEMENT

Informations générales avant toute mesure

- Le taux d'humidité est une valeur moyenne qui est influencée par l'humidité de la surface extérieure et au cœur même du matériau. Si des traces d'humidité ou d'eau sont visibles à la surface, essuyer tout excédent et laisser sécher quelques minutes avant de procéder aux mesures.
- D'autres éléments pourront également affecter les mesures. Avant de procéder à toute mesure, la surface à mesure doit être nettoyée de toute peinture résiduelle, traces de poussière, etc.
- Tenir l'appareil aussi éloigné que possible pour éviter l'influence de l'humidité de votre main.

- Cet appareil de mesure d'humidité n'est pas conçu pour mesurer le métal ou d'autres matériaux qui sont fortement conducteurs. Si du métal est encastré (par exemple des clous, des vis, des câbles, des tuyaux, etc.) dans le champ de mesure du capteur, les valeurs seront sensiblement augmentées.
- Si la tête sphérique est placée un angle de mur, la valeur pourra être plus élevée puisque deux ou trois surfaces sont situées dans le champ de mesure. Pour éviter toute interférence, maintenir une distance minimum de 8 à 10 cm des autres surfaces.
- Placer la tête sphérique sur une surface lisse, les surfaces rugueuses donnant des résultats imprécis.
- La profondeur de pénétration de l'appareil est de 20 à 40 mm. Selon la densité du matériau, les mesures au-delà de cette profondeur ne sont pas possibles. Si le matériau a une épaisseur de moins de 2 cm, la valeur du taux d'humidité pourra ne pas être aussi précise en raison de l'influence de matériaux contigus.
- La tête sphérique doit être maintenue à la perpendiculaire de la surface à mesurer.
- La densité du matériau à mesurer est un facteur important pour la valeur mesurée. La valeur mesurée augmente avec la densité.
- Cet appareil est utilisable principalement pour les mesures comparatives, en comparant les valeurs mesurées aux valeurs de référence. La valeur de référence est établie en mesurant un matériau similaire ou identique sur des zones véritablement sèches. Si les mesures relevées sont supérieures aux valeurs de référence, on conclura que les zones mesurées sont humides. Cette procédure est parfaitement adaptée lors d'évaluations de dégâts des eaux, pour détecter des fuites et des zones extrêmement humides.

Mesure du taux d'humidité

- Mettez l'appareil de mesure en marche en actionnant la touche marche/arrêt (5). L'appareil se trouve automatiquement dans le mode HOLD (12) ; depuis ce mode aucune mesure n'est possible.
- L'appareil de mesure doit être calibré à chaque utilisation. Pour le calibrer, tenez l'appareil en l'air afin qu'il ne touche aucun objet. La distance minimale de toute surface devrait être de 8 à 10 centimètres. Appuyez sur la touche MEAS (7) pour lancer le processus de calibrage.
- L'écran LCD indique <CAL> pendant le calibrage.
- Après le calibrage, l'écran LCD (6) indique l'humidité actuelle (10). Cette valeur devrait être inférieure à 0,5. Si ce n'est pas le cas, éteignez l'appareil de mesure et répétez le processus de calibrage.
- Maintenez la tête sphérique (1) du senseur d'humidité perpendiculairement à la surface. L'écran affiche la valeur mesurée.
- Déplacez l'appareil de mesure pour réaliser des mesures sur une surface plus grande. L'écran LCD devrait indiquer les valeurs de mesure actuelles ainsi que les valeurs de mesure maximales (11) et minimales (16).
- En cas de besoin, appuyez sur la touche MEAS pour figer les valeurs sur l'écran. L'écran affiche HOLD en plus de la dernière valeur mesurée.
- Les valeurs de mesure sont affichées pendant 60 secondes supplémentaires sur l'écran LCD avant que l'appareil de mesure ne s'éteigne automatiquement.
- Appuyez de façon alternative sur la touche MEAS dans le mode HOLD pour poursuivre le processus de mesure.

Réglage de la fonction alarme

L'appareil de mesure affiche également trois formats non numériques de mesure : DRY, RISK et WET.

Lorsque l'état d'humidité est à RISK et WET, l'appareil de mesure émet une alarme sonore.

Au niveau RISK, l'appareil émettra un bip toutes les secondes environ.

Au niveau WET, l'appareil émettra un trois bips toutes les secondes.

Par défaut, un taux d'humidité de < 30 est indiqué par DRY, entre 30 et 60 par RISK et au-dessus de 60 par WET. Différents matériaux ont des seuils de tolérance d'humidité différents. Pour plus d'informations, veuillez vous reporter aux Données techniques du Chapitre 9. Pour programmer votre plage de seuils.

- Lorsque le symbole HOLD (12) est affiché, appuyer sur SET pour accéder au mode alarme.
- L'icône RISK (« RISQUE ») se mettra à clignoter. Appuyer sur le bouton UP (2) ou DOWN (4) pour régler la valeur seuil inférieure pour RISK. La valeur peut être réglée de 0 à 50. Appuyer sur SET pour confirmer votre sélection.
- L'icône WET (« HUMIDE ») se mettra à clignoter. Appuyer sur le bouton UP (2) ou DOWN (4) pour régler la valeur seuil inférieure pour WET. La valeur peut être réglée de 50 à 100. Appuyer sur SET pour confirmer votre sélection.
- L'écran LCD revient à l'affichage initial.
- La valeur seuil est enregistrée de façon permanente jusqu'à la prochaine modification.

Rétro éclairage

Lorsque le symbole HOLD est affiché, appuyer sur UP pour allumer ou éteindre le rétro éclairage.

7. ENTRETIEN

Nettoyer l'appareil aussi souvent que nécessaire à l'aide d'un chiffon doux humide, non pelucheux. Ne pas laisser l'humidité pénétrer dans le boîtier. Ne pas utiliser de vaporisateurs, solvants ou d'agents nettoyants contenant de l'alcool ou des substances abrasives. Utiliser uniquement de l'eau propre pour humidifier le chiffon.

8. ELIMINATION DES DÉCHETS

Général



Afin de préserver, protéger et améliorer la qualité de l'environnement, ainsi que de protéger la santé des êtres humains et d'utiliser prudemment les ressources naturelles, il est demandé à l'utilisateur de rapporter les appareils à mettre au rebut aux points de collecte et de recyclage



appropriés en conformité avec les règlements d'application.

Le logo représentant une poubelle à roulettes barrée d'une croix signifie que ce produit doit être apporté à un point de collecte et de recyclage des produits électroniques pour que ses matières premières soient recyclées au mieux.

Piles / accumulateurs



Le consommateur final est légalement tenu (**ordonnance relative à l'élimination des piles usagées**) de rapporter toutes les piles et accumulateurs usés, **il est interdit de les jeter dans les ordures ménagères** ! Les piles et accumulateurs qui contiennent des substances nocives sont repérés par les symboles ci-contre qui indiquent l'interdiction de les jeter dans les ordures ménagères. Les désignations pour le métal lourd prépondérant sont : **Cd**=cadmium, **Hg**=mercure, **Pb**=plomb.



Vous pouvez rapporter gratuitement vos piles et accus usagés aux centres de récupération de votre commune, à nos succursales ou à tous les points de vente de piles et d'accumulateurs.

Vous respecterez ainsi vos obligations civiles et contribuerez à la protection de l'environnement !

9. CARACTÉRISTIQUES TECHNIQUES

Alimentation :	3 piles AAA 1,5 V
Consommation de courant :	10 mA
Précision :	± 0,1 unité
Plage de mesure :	0 - 100 unités
Profondeur de pénétration	20 - 40 mm
Température de service :	de 0 à 40 °C
Humidité de fonctionnement :	< 70 % d'humidité relative
Température de stockage :	de -10 à 60 °C
Humidité de stockage :	< 80% d'humidité relative
Dimensions (L x H x P) :	63 x 235 x 28 mm
Poids :	218 g

Plage de seuil d'humidité

La plage de seuil suivante peut être utilisée comme référence.

Matériau de construction	Plage d'humidité (unité)	État d'humidité
Plâtre	< 30	DRY
	30 - 60	RISK
	> 60	WET
Ciment	< 25	DRY
	25 - 50	RISK
	> 50	WET
Bois	< 50	DRY
	50 - 80	RISK
	> 80	WET

Cette notice est une publication de la société Voltcraft®, Lindenweg 15, D-92242 Hirschau/Allemagne, Tél. +49 180 586 582 7.

Tous droits réservés, y compris de traduction. Toute reproduction, quelle qu'elle soit (p. ex. photocopie, microfilm, saisie dans des installations de traitement de données) nécessite une autorisation écrite de l'éditeur. Il est interdit de le réimprimer, même par extraits.

Cette notice est conforme à la réglementation en vigueur lors de l'impression.

Données techniques et conditionnement soumis à modifications sans aucun préalable.

© Copyright 2009 par Voltcraft®.

*02_11/09_02-SB

VOLTCRAFT®

NL GEBRUIKSAANWIJZING

CE
Version 11/09

MF-100 VOCHTMETER

Bestnr. 10 08 80

1. BEDOELD GEBRUIK

Deze niet-invasieve digitale vochtmeter is ideaal voor het meten van vocht in cement, hout en andere bouwmaterialen. Het laat zien of het oppervlak geschikt is om te worden geschilderd of bedekt. Grote oppervlakken kunnen ook snel en effectief worden gemeten door gebruik te maken van de alarmfunctie. De gebruiker kan zich richten op het te meten voorwerp zonder constant de meetwaarden op het scherm in de gaten te houden. Het apparaat laat een piepend geluid horen wanneer het vochniveau de drempelwaarde overschrijdt.

Dit apparaat heeft een breed bereik, met een penetratiediepte van ongeveer 20 - 40 mm. Het heeft een min / max weergave en een indicator voor lage batterijspanning. Het apparaat wordt van energie voorzien middels drie AAA-batterijen.

Dit product voldoet aan de Europese en nationale eisen betreffende elektromagnetische compatibiliteit (EMC). De CE-conformiteit werd gecontroleerd en de betreffende verklaringen en documenten werden neergelegd bij de fabrikant.

Het eigenhandig ombouwen en/of veranderen van het product is niet toegestaan om veiligheids- en keuringsredenen (CE). Een andere toepassing dan hierboven beschreven, is niet toegestaan en kan leiden tot beschadiging van het product. Daarnaast bestaat het risico van bijv. kortsluiting, brand, elektrische schokken, enz. Lees de gebruiksaanwijzing grondig en bewaar deze voor raadpleging in de toekomst.

2. LEVERINGSOMVANG

- Vochtmeter
- 3 x AAA-batterijen
- Gebruiksaanwijzing

3. VEILIGHEIDSINSTRUCTIES



Wij zijn niet verantwoordelijk voor schade aan eigendom of lichamelijke letsels indien het product verkeerd gebruikt werd op om het even welke manier of beschadigd werd door het niet naleven van deze bedieningsinstructies. De waarborg vervalt dan! Het uitroepteken geeft belangrijke informatie aan voor deze bedieningsinstructies waaraan u zich strikt moet houden.

Persoonlijke veiligheid

- Het product is geen speelgoed en moet buiten het bereik van kinderen gehouden worden!

Productveiligheid

- Condensatie kan in het apparaat ontstaan wanneer het van een koude naar een warme ruimte wordt gebracht. Dit kan resulteren in een foutieve meting. Laat het apparaat eerst acclimatiseren aan de nieuwe omgeving voordat het in bedrijf wordt genomen.
- Het product mag niet onderworpen worden aan zware mechanische druk.
- Het product mag niet blootgesteld worden aan extreme temperaturen, rechtstreeks zonlicht, intense trillingen of vocht.
- Wanneer veilig gebruik niet langer mogelijk is, stel het apparaat dan buiten werking en voorkom dat het zomaar opnieuw kan worden ingeschakeld. Veilig werken is niet meer mogelijk wanneer:
 - het apparaat zichtbare beschadigingen vertoont,
 - het apparaat niet meer werkt,
 - het apparaat gedurende langere tijd onder ongunstige omgevingscondities is opgeslagen,
 - het apparaat tijdens transport mechanisch is beschadigd.

Batterijveiligheid

- Juiste polariteit dient in acht genomen te worden bij het installeren van de batterijen.
- Batterijen dienen uit het apparaat verwijderd te worden wanneer het voor langere tijd niet gebruikt wordt, om schade door lekkage te voorkomen. Lekkende of beschadigde batterijen kunnen brandwonden veroorzaken wanneer het zuur in contact komt met de huid, draag daarom beschermende handschoenen bij het hanteren van beschadigde batterijen.

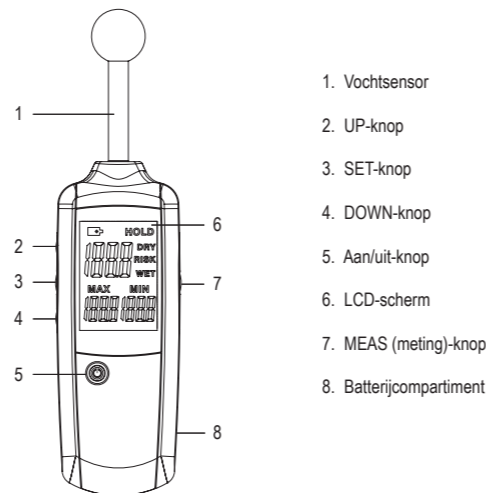
- Batterijen dienen buiten bereik te worden gehouden van kinderen. Laat de batterij niet rondslingeren. Het gevaar op inslikken bestaat voor kinderen en huisdieren.
- Alle batterijen dienen tegelijkertijd vervangen te worden. Het mengen van oude met nieuwe batterijen in het apparaat kan leiden tot batterijlekkage en beschadiging van het apparaat.
- Batterijen mogen niet worden ontmanteld, kortgesloten of verbrand. Probeer nooit niet-oplaadbare batterijen op te laden. Het risico bestaat op een explosie!

Diversen

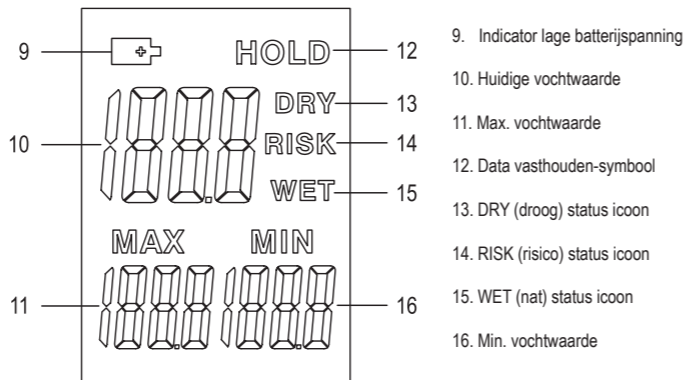
- Gebruikers zijn verantwoordelijk voor de meetresultaten van dit apparaat. Wij garanderen geen aansprakelijkheid, noch zijn wij aansprakelijk voor de metingen. Onder geen enkele omstandigheid accepteren wij aansprakelijkheid voor schade ontstaan door enige actie ondernomen naar aanleiding van de meetresultaten.
- Reparaties mogen alleen worden uitgevoerd door een vakman/gespecialiseerde onderhoudsdienst.
- Voor vragen over het omgaan met het product, die niet beantwoord worden in deze gebruiksaanwijzing, is onze afdeling technische ondersteuning bereikbaar op het volgende adres en telefoonnummer:
Volcraft®, 92242 Hirschau, Lindenweg 15, Duitsland, telefoon 0180/586 582 7.

4. BEDIENINGSELEMENTEN

Vorkant



LCD-scherm



5. PLAATSING BATTERIJEN

Deze vochtmeter wordt van energie voorzien door middel van drie AAA-batterijen.

1. Gebruik een schroevendraaier om het deksel van het batterijcompartiment aan de achterkant van de meter te verwijderen.
2. Plaats drie AAA-batterijen en neem daarbij de juiste polariteit in acht.
3. Plaats het deksel van het batterijcompartiment terug.
4. Vervang batterijen wanneer de indicator voor lage batterijspanning (9) op het LCD-scherm oplicht.

6. BEDIENING

Algemene informatie vóór meting

1. Het vochniveau is een gemiddelde waarde die beïnvloed wordt door het vocht aan de buiten- en binnenkant van het materiaal. Veeg zichtbaar vocht of water af en laat het een paar minuten drogen voordat u gaat meten.
2. Andere bestanddelen kunnen ook de meting beïnvloeden. Voordat u gaat meten, moet het oppervlak vrij van verfstof, stof en dergelijke zijn.
3. Houd de meter zo ver mogelijk naar achteren om de invloed van vocht op uw hand te vermijden.

4. De meter is niet bedoeld om metaal of andere materialen te meten die bijzonder goed geleiden. Wanneer verwerkte materialen (bijv. spijkers, schroeven, kabels, pijpen etc.) in de buurt zijn van de sensor, zullen de meetwaarden aanzienlijk toenemen.
5. Als de bolronde kop in de hoek van muren is geplaatst, zal de waarde hoger zijn aangezien twee of drie oppervlakken zich binnen meetafstand bevinden. Houd een minimum afstand van 8 tot 10 cm van andere oppervlakken om interferentie te voorkomen.
6. Plaats de bolronde kop op gladde oppervlakken; ruwe oppervlakken geven onnauwkeurige metingen.
7. De penetratiediepte van het apparaat is 20 tot 40 mm. Afhankelijk van de dichtheid van het materiaal is meting van het binnenste deel niet mogelijk. Wanneer het materiaal minder dan 2 cm dik is, zal de vochtwaarde niet zo nauwkeurig zijn. Dit vanwege de invloed van omliggende materialen.
8. De bolronde kop moet loodrecht op het te meten oppervlak staan.
9. De dichtheid van het te meten materiaal is een belangrijke factor voor de gemeten waarde. De gemeten waarde neemt toe naarmate de dichtheid toeneemt.
10. De ijkwaarde voor dit apparaat is voor vergelijkbare metingen. Het vergelijkt meetwaarden met een referentiewaarde. De referentiewaarde is vastgesteld aan de hand van de meting van gelijkwaardig of identiek materiaal op een droog oppervlak. Wanneer de metingen veel hoger zijn dan de referentiewaarde, kan logisch worden afgeleid dat gemeten oppervlakken vochtig zijn. Deze procedure is goed geschikt voor een waardering van waterschade en om lekkende plekken en plaatsen met een hoge vochtigheid te identificeren.

Vochtmeting

1. Schakel het meetapparaat met de AAN/UIT-knop (5) in. Het apparaat bevindt zich automatisch in de modus HOLD (12), dat wil zeggen dat op dit moment geen meting mogelijk is.
2. Het meetapparaat moet bij elke inschakeling worden gekalibreerd. Houd het meetapparaat om te kalibreren in de lucht, zodat er geen voorwerpen worden aangeraakt. De minimumafstand van alle oppervlakken moet daarbij 8 tot 10 cm bedragen. Druk op de toets MEAS (7), om het kalibreren te starten.
3. Het LCD-display geeft tijdens het kalibreren <CAL> aan.
4. Na het kalibreren geeft het LCD-display (6) de actuele vochtigheidsgraad (10) aan. Deze waarde moet onder 0,5 liggen. Indien dit niet het geval is moet u het meetapparaat uitschakelen en herhaalt u het kalibreren.
5. Houd de kogelkop (1) van de vochtigheidssensor in een rechte hoek tot het oppervlak. Op het display wordt de gemeten waarde getoond.
6. Beweeg het meetapparaat om metingen van een groter oppervlak te verrichten. Het LCD-display moet de actuele meetwaarde alsook de maximum (11) – en minimummeetwaarden (16) aangeven.
7. Druk eventueel op de toets MEAS, om de waarden op het display te bevrozen. Op het display verschijnt HOLD, aanvullend op de laatst gemeten waarde.
8. De meetwaarden worden nog 60 seconden op het LCD-display getoond, voor het meetapparaat automatisch uitschakelt.
9. Druk alternatief in de modus HOLD op de toets MEAS, om het meten voort te zetten.

Instellen van de alarmfunctie

De meter geeft ook drie niet-numerieke meetwaarden: DRY (droog), RISK (risico) en WET (nat). Wanneer de vochtstatus op RISK en WET staat, zal de meter alarmsignalen laten horen. Op RISK-niveau, zal de meter ongeveer iedere seconde een geluid afgeven. Op WET-niveau, zal de meter elke seconde drie keer piepen.

Volgens de standaardinstellingen wordt een vochtmeting van < 30 aangeduid door DRY; 30 - 60, door RISK; en boven 60, door WET. Verschillende materialen hebben verschillende toleranties voor vocht. Raadpleeg voor meer informatie de sectie technische gegevens onder hoofdstuk 9. Voor het instellen van de drempelwaarden:

1. Druk, wanneer het HOLD-icoon (12) wordt weergegeven, op SET om de alarmmodus in te stellen.
2. Het RISK-icoon zal knipperen. Druk op UP (2) of DOWN (4) om de onderste drempelwaarde voor RISK in te stellen. De waarde kan worden aangepast van 0 tot 50. Druk op SET om uw keuze te bevestigen.
3. Het WET-icoon zal knipperen. Druk op UP (2) of DOWN (4) om de onderste drempelwaarde voor WET in te stellen. De waarde kan worden aangepast van 50 tot 100. Druk op SET om uw keuze te bevestigen.
4. Het LCD-scherm keert terug naar het startscherm.
5. De drempelwaarde wordt permanent opgeslagen totdat het wordt gewijzigd.

Achtergrondverlichting

Wanneer het HOLD-icoon wordt weergegeven, drukt u op UP om de achtergrondverlichting aan of uit te zetten.

7. ONDERHOUD

Maak het apparaat wanneer nodig schoon met een zachte, vochtige en pluisvrije doek. Let erop dat er geen vocht in de behuizing kan komen. Gebruik geen verstuivers, oplosmiddelen of schoonmaakmiddelen die alcohol of schuurmiddelen bevatten. Gebruik alleen schoon water om de doek te bevochtigen.

8. VERWIJDERING

Algemeen

In het belang van het behoud, de bescherming en de verbetering van de kwaliteit van het milieu, de bescherming van de gezondheid van de mens en een behoedzaam en rationeel gebruik van natuurlijke hulpbronnen dient de gebruiker een niet te repareren of afgedankt product in te leveren bij de desbetreffende inzamelpunten overeenkomstig de wettelijke voorschriften. Het symbool met de doorgekruiste afvalbak geeft aan dat dit product gescheiden van het gewone huishoudelijke afval moet worden ingeleverd.

Batterijen / accu's

U bent als eindgebruiker volgens de KCA-voorschriften wettelijk verplicht alle lege (oplaadbare) batterijen en accu's in te leveren; **verwijdering via het huisvuil is niet toegestaan!** Batterijen/accu's die schadelijke stoffen bevatten worden gekenmerkt door de hiernaast vermelde symbolen, die erop wijzen dat deze niet via het huisvuil verwijderd mogen worden. De aanduidingen voor de bepalende zware metalen zijn: **Cd**=cadmium, **Hg**=kwik, **Pb**=lood. Uw gebruikte batterijen/accu's kunt u kosteloos inleveren bij de verzamelpunten van uw gemeente, bij al onze vestigingen en overal waar batterijen/accu's worden verkocht! Zo vervult u uw wettelijke verplichtingen en draagt u bij tot de bescherming van het milieu!

9. TECHNISCHE GEGEVENS

Stroomlevering:	3 x 1,5V AAA-batterijen
Stroomopname:	10 mA
Nauwkeurigheid:	± 0,1 eenheid
Meetbereik:	0 - 100 eenheden
Penetratie diepte:	20 - 40 mm
Werktemperatuurbereik:	0°C tot 40°C
Relatieve luchtvochtigheid:	< 70% relatieve vochtigheid
Opslagtemperatuur:	-10°C tot 60°C
Opslagvochtigheid:	< 80% relatieve vochtigheid
Afmetingen (B x H x D):	63 x 235 x 28 mm
Gewicht:	218 g

Drempelwaardebereik van vocht

De volgende drempelwaarden kunnen ter referentie worden gebruikt.

Constructie materiaal	Vochtbereik (eenheid)	Vochtstatus
Gips	< 30	DRY
	30 - 60	RISK
	> 60	WET
Cement	< 25	DRY
	25 - 50	RISK
	> 50	WET
Hout	< 50	DRY
	50 - 80	RISK
	> 80	WET

Deze gebruiksaanwijzing is een publicatie van Volcraft®, Lindenweg 15, D-92242 Hirschau/Duitsland, Tel. +49 180 586 582 7. Alle rechten, vertaling inbegrepen, voorbehouden. Reproducties van welke aard dan ook, bijvoorbeeld fotokopie, microverfilming of de registratie in elektronische gegevensverwerkingsapparatuur, vereisen de schriftelijke toestemming van de uitgever. Nadruk, ook van uittreksels, verboden. Deze gebruiksaanwijzing voldoet aan de technische eisen bij het ter perse gaan. Wijzigingen in techniek en uitrusting voorbehouden. © Copyright 2009 bei Volcraft®. *02_11/09_02-SB