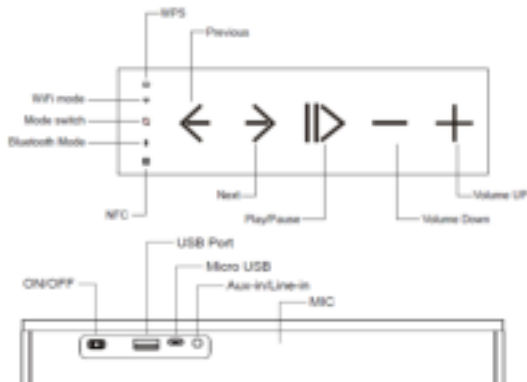




XORO HX₉₁₀

DEUTSCH

Übersicht



- OFF | ON:** Hauptschalter. Lautsprecher ein- (ON) und ausschalten (OFF) zur Stromversorgung bzw. zum Aufladen von mobilen Geräten.
- USB:** Musikwiedergabe von USB Stick
- Micro USB:** Micro USB-Buchse zum Aufladen des Lautsprechers.
- AUX:** 3,5mm Klinkenstecker. Eingang für Audiosignale
- MIC:** Mikrophone für Freisprechfunktion



Erstmaliges Herstellen einer WiFi-Verbindung

Es gibt zwei Möglichkeiten, das Gerät mit dem Wifi-Netzwerk zu verbinden

1. Mit "Muzo" Anwendung

(Laden Sie die Appel aus dem App Store (iOS-Geräte) oder Google Play (Android-Geräte), in diesem Fall ist Internet- Zugang erforderlich.

- Gehen Sie zur WLAN-Einstellungen ihres Smartgerätes und verbinden Sie Ihr Netzwerk
- Schalten Sie den HXS910 ein, dieses startet standardmäßig im WiFi-Modus
- Führen Sie die Muzo aus und folgen Sie den Anweisungen auf dem Bildschirm

1. Drücken Sie "Add Device"
Schaltfläche



2. Drücken Sie die WPS-Taste auf den
HXS910 für 1 Sekunde dann
drücken Sie „Next“



3. Geben Sie das Kennwort Ihres Wi-
Fi-Netzwerkes ein und drücken
anschließend "connect"



4. Die App sucht den HXS910
automatisch und fügt ihn zu
Ihrem Netzwerk hinzu





DE - 3

5. Jetzt können Sie für den HXS910 einen Namen auswählen oder eine Name vergeben




6. Um weitere Lautsprechern hinzuzufügen , drücken Sie „+“ Taste rechts oben und wiederholen Sie die Schritte 2-5



2 Direkt Wifi Verbindung

Wenn kein Wi-Fi-Router zur Verfügung steht, können Sie Ihr Handy / Tablet direkt an den HXS910 per WLAN verbinden.

Schalten Sie den HXS910 ein

1. Drücken Sie auf  Einstellungen auf Ihrem Smartgerät und schalten Sie Ihre Wifi / WLAN Verbindung ein.



Der HXS910 lokalisiert und identifiziert sich mit dem Namen (HXS910_ xxxx). Klicken Sie auf den Lautsprechernamen aus der Liste der verfügbaren Geräte. Der HXS910 wird nun direkt mit Ihrem Smartgerät verbunden. Der HXS910 fungiert als WLAN Router.



2. Öffnen Sie die APP. Diese wird den Lautsprecher automatisch entdecken. Drücken Sie "+" auf der rechten Oberseite des APP Bildschirms, um andere Lausprecher wie im Schritt 3-4 hinzuzufügen.



3. Dann kommen Sie auf die Kennwortseite. Hier brauchen Sie **kein Passwort** einzugeben - klicken Sie einfach auf „Next“ um fortzufahren.



4. Drücken Sie die WPS-Taste auf den HXS910 für 1 Sekunde dann drücken Sie „Next“.



5. Die App sucht den/die Lautsprecher automatisch und fügt diese zu Ihrem Netzwerk hinzu





Multitroom

In der Liste der verfügbaren Lautsprecher, können Sie Lautsprecher wie folgt miteinander verbinden. Wählen Sie einen Lautsprecher aus und halten Sie den Finger für zwei bis drei Sekunden gedrückt, bis eine gestrichelte Linie den gewählten Lautsprecher mit dem Master Lautsprecher verbindet. Wenn die Lautsprecher verbunden sind, werden alle verbundenen Geräte als eine Lautsprechereinheit behandelt und Musik auf allen Geräten gleichzeitig abgespielt.



Wenn Sie die Gruppe wieder lösen möchten, ziehen Sie den gewünschten Lautsprecher einfach nach unten, bis die gestrichelte Verbindung gelöst wird. Die Lautsprecher arbeiten dann unabhängig voneinander.





Nutzung

- Sie können eine oder mehrere Gruppen herstellen
- Sie können mehrere Lautsprecher an einem Master-Lautsprecher betreiben
- Sie können gleichzeitig die Lautstärke aller Lautsprecher in einer Gruppe unter Verwendung von Lautstärketasten des Telefons / Tablets regeln
- Bei einer Gruppen-Konfiguration, können Sie auswählen welche Lautsprecher links (L), rechts (R) oder links / rechts (LR) Musik abspielen, indem Sie das entsprechende Symbol drücken

Musikwiedergabe

Musikauswahl



Wiedergabe



Lautsprecherliste
auswählen



Wählen Sie in der Musikauswahl Musiktitel aus folgenden Quellen aus:


- Lokale Dateien (Meine Musik)
- Internetradio (TuneIn, iHeadradio)
- Onlinesuche
- Favoritenlisten
- Zugriff auf Web-Services (Pandora / Spotify) durch Berühren des entsprechenden Symbols (Region abhängig)



Modus Wechsel





Wenn Sie den HXS910 einschalten, wird er automatisch in den WiFi-Modus geschaltet.

1. Drücken Sie "  ", um den Bluetooth-Modus einzuschalten
2. Drücken Sie ein zweites Mal, um in den Line-In-Modus zu schalten
3. Drücken Sie ein drittes Mal, um in den WiFi-Modus zu schalten

Jedes Mal wenn Sie die Taste "  " drücken, wird Modus wie oben beschrieben gewechselt.

Erstmaliges Herstellen einer Bluetooth Verbindung

Drücken Sie die Taste "  " um den Modus von WiFi auf Bluetooth zu ändern .

Eine blaues Symbol  beginnt zu blinken. Der Lautsprecher ist in den Bluetooth-Modus und wartet auf die Verbindung.

1. Navigieren Sie in die Bluetooth-Funktion des Geräts (Wählen Sie "Einstellung" Bluetooth oder schalten Sie Bluetooth "ON")
2. Wählen Sie die Gerätesuche "Suchen" oder "Discover"
3. Wählen Sie Bluetooth "HXS910"
4. Sofern erforderlich ist das Kennwort oder PIN 0000

Nach Abschluss der oben genannten Schritte, wird eine Meldung auf Ihrem Gerät angezeigt die bestätigt, dass Ihr Gerät ist nun gekoppelt / verknüpft ist. Für den Fall, das Pairing fehlgeschlagen ist, schalten Sie den Lautsprecher aus und starten Sie ihn neu.

Der Bluetooth-Lautsprecher unterstützt die folgenden Bluetooth-Profile:

- *A2DP*
- *AVCRP*
- *HSP*
- *HFP*

**Hinweise:**

Im Handbuch Ihres Bluetooth-Gerätes wird beschrieben, wie Sie die Bluetooth-Funktion einschalten und nach anderen Geräten suchen.

Der Lautsprecher kann mit Geräten gekoppelt werden, die die Bluetooth-Profile/Protokolle 'A2DP', 'AVCRP', 'HSP', 'HFP' unterstützen. Werden nicht alle Profile unterstützt, stehen die Funktion 'Freisprechen' und einige Schaltflächen nicht zur Verfügung. Reichweite: max. 10 Meter.

Löschen Sie den Lautsprecher aus der Liste bekannter Geräte, falls Sie keine erneute Verbindung zu ihm aufbauen können. Schalten Sie den Lautsprecher anschließend aus/ein und führen Sie erneut die erstmalige Verbindung durch.

Herstellen einer Bluetooth-Verbindung mit Hilfe von NFC

Unterstützt Ihr Handy bzw. Smartphone "NFC", können Sie eine Verbindung zum Lautsprecher herstellen bzw. trennen, indem Sie Ihr Handy/Smartphone kurz auf den "NFC"-Schriftzug auf der Oberseite des Lautsprechers legen. Zur Aktivierung bzw. Verwendung der NFC-Funktion lesen Sie bitte im Handbuch Ihres Handy/Smartphones nach.

**Power Bank**

Batteriekapazität: 2500mAh 7.4V, Sie können Ihr Telefon oder andere Geräte über USB-Port des HXS910's aufladen



Freisprechen

Sofern Ihr Bluetooth-Gerät alle nötigen Profile unterstützt, kann der HXS 910 zum Freisprechen verwendet werden. Bitte schauen Sie im Handbuch Ihres Bluetooth-Gerätes nach, wie Sie das Freisprechen über Bluetooth aktivieren.

Audioeingang

- Verbinden Sie den Bluetooth-Lautsprecher über das mitgelieferte Audio-Kabel mit einem Audiogerät wie z.B. einem MP3 Player, Notebook usw.
- Stellen Sie den Hauptschalter auf "ON".
- Die Audiosignale am Audioeingang werden sofort wiedergegeben.



USB Direct für MP3/WMA Musik

Schließen Sie Ihr Gerät einfach an den USB-Port vom HXS910 an. Dann erfolgt die Wiedergabe Ihrer Digitalmusik direkt über diese Geräte. Jetzt können Sie Ihre Lieblingsmusik mit dem Familie und Freunden genießen



Status LED

Die Leuchtanzeige Status-Anzeige wie folgt:

	LED Display	Lichtanzeige
	Blaue statische Anzeige	Im WiFi-Modus
	Weißes Licht	Im Line-In Modus
	Blinktes rotes Licht	Schwacher Akku
	Statisch rotes Licht	Ladevorgang
	Rotelicht aus	Ladevorgang beendet
	Blinktes blaues Licht	Im Bluetooth Modus, wartet auf Pairing (Verbindung)
	Statisches blaues Licht	Bluetooth verbunden



Akku aufladen

Die eingebaute Lithium-Batterie kann durch Micro-USB-Kabel aufgeladen werden, siehe Bild unten:



Verbinden Sie das **MicroUSB Kabel** mit einer USB-Buchse an einem Notebook, PC usw. Verwenden Sie dazu das mitgelieferte USB-Kabel. Der Ladevorgang dauert ca. 6 Stunden. Ein Aufladen ist nur möglich, wenn der Lautsprecher ausgeschaltet (Hauptschalter: OFF) ist. Der Akku ist vollständig geladen, wenn die Betriebsanzeige-LED nicht mehr rot leuchtet.

Der Akku erreicht erst nach einigen Auf- und Entladevorgängen seine volle Leistungsfähigkeit. Laden Sie den Lautsprecher regelmäßig auf, auch wenn Sie den Lautsprecher einige Monate nicht



Mobile Geräte aufladen

Über die Buchse **5V OUT** (USB-Buchse) können Sie mobile Geräte betreiben bzw. deren Akkus aufladen.

- Schalten Sie den Lautsprecher ein (Hauptschalter = ON)
- Verbinden Sie Ihr mobiles Geräte mit einem geeigneten USB-Kabel mit der Buchse **5V OUT**.

Ausgang: 5V Gleichspannung, max. 1000mA

Sicherheitshinweise

- Die Funksignale von Wifi&Bluetooth-Geräten können andere elektronische oder medizinische Geräte stören. Halten Sie den HXS 910 von medizinischen Geräten fern. **Halten Sie einen Sicherheitsabstand von min. 60cm zu Herzschrittmachern ein.** Schalten Sie das Gerät in Bereichen ab, in denen die Verwendung verboten ist. Beispiele: Tankstellen, Flugzeuge, Krankenhäuser und andere medizinische Einrichtungen, Bereiche mit automatisch gesteuerten Anlagen und Maschinen.
- Der Lautsprecher ist nicht magnetisch abgeschirmt. Von Datenträgern wie Disketten, Karten mit Magnetstreifen (EC- oder Kreditkarten), Fernsehgeräten, Festplatten usw. ferngehalten.
- Schützen Sie das Gerät vor Kälte und hohen Temperaturen (z.B. in geparkten Autos). Der Akku erreicht seine optimale Leistung nur bei Temperaturen zwischen 15°C - 25°C. Nicht ins Feuer werfen!
- Lassen Sie das Gerät nicht fallen, verbiegen Sie es nicht. Stellen Sie keine schweren Gegenstände auf den HXS 910
- Versuchen Sie nicht, dass Gehäuse zu öffnen. Das Gerät darf nur vom XORO-Kundendienst repariert werden.



- Laden Sie den Akku vollständig auf, bevor Sie das Gerät längere Zeit nicht benutzen. Versuchen Sie nicht, den Akku zu öffnen. Auslaufende Batterien-Säure nicht berühren.
- Das Gerät darf nicht mit Wasser/Feuchtigkeit in Berührung kommen. Scharfe Reinigungsmittel können das Gehäuse beschädigen.
- Das Gerät ist für den Einsatz in privaten Haushalten konzipiert.
- Das Gerät ist nicht für die Verwendung durch Kinder geeignet.
- Die Leistung von drahtlosen Verbindungen kann abhängig von den verwendeten Geräten und Umgebungsbedingungen variieren. Die MAS Elektronik AG übernimmt keine Haftung, falls es durch die Verwendung des HXS 910 zu Datenverlust oder nicht autorisierten Zugriff auf Daten kommt.
- Lautsprecher erwärmen sich während des Betriebs. Decken Sie Lautsprecher nicht ab, um Hitzstau zu vermeiden.
- Betreiben/Laden Sie den Lautsprecher nur über das mitgelieferte Netzteil oder über einen USB-Anschluss. Beachten Sie die Spannungsangaben auf den Typenschildern!
- Wenn ein Gerät längere Zeit mit erhöhter Lautstärke betrieben wird, kann dies zu Schäden am Hörvermögen führen!
- Das Gerät darf am Ende seiner Lebensdauer NICHT mit dem Hausmüll entsorgt werden! Bitte entsorgen Sie Gerät und Verpackung den Vorschriften entsprechend.



Technische Daten

Ausgangleistung: 3+3+6W (RMS), Spannungsversorgung: Eingebauter Li-Ion Akku (2x 2500mAh/7,4V)/USB Kabel (5V 1000mA)
Bluetooth v2.1+EDR, Wifi 2.4G (802.11 b/g/n)
Betriebstemperatur: 10°-30°C



DE - 14

Kontakt mit dem Xoro-Kundendienst aufnehmen

Per Telefon: 04161 800 24 24 (Mo.-Fr., 11.00Uhr bis 17.00Uhr)

Internet: www.xoro.de/service

E-Mail: support@ersservice.de

MAS Elektronik AG
Weidegrund 3
21614 Buxtehude
Deutschland

Wir helfen Ihnen gerne bei Fragen zur Bedienung oder falls Probleme mit Ihrem Gerät auftreten.

Gewährleistung

Sofern die Produkte im Zeitpunkt des Gefahrübergangs nicht die vereinbarte Beschaffenheit haben, ist die MAS Elektronik AG nach ihrer Wahl zur

Mangelbeseitigung oder Ersatzlieferung berechtigt. Die Gewährleistung für Verschleißteile (z.B. Akkus und Batterien) beträgt 6 Monate. Die Mangelansprüche werden entsprechend der aktuellen gesetzlichen Gewährleistung erfüllt. Die Gewährleistung gilt nur in dem Land, in dem das Produkt gekauft wurde.

Folgendes ist von der Gewährleistung ausgeschlossen: Schäden an der Politur, den Zubehörteilen, den Batterien, unfallbedingte Schäden, Schäden durch Missbrauch, Schmutz, Wasser, Batterieauslauf, Fälschung. Die MAS Elektronik AG haftet nicht für vom Kunden mit dem Gerät eingesandtes produktfremdes Zubehör (z.B. DVDs, Festplatten, Flash-Speicher, Batterien).



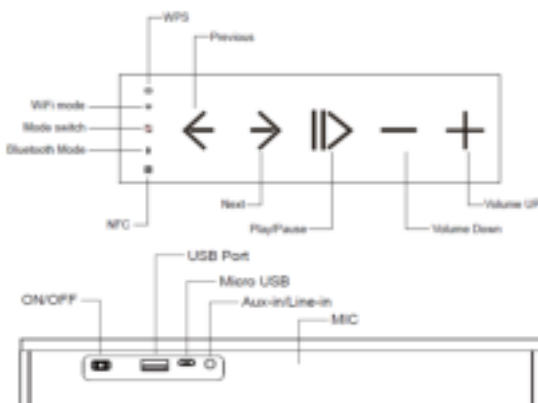
Für eine ordnungsgemäße und reibungslose Abwicklung von Gewährleistungsfällen / Reparaturen benötigen Sie eine RMA-Nummer. Diese erhalten Sie im Internet unter <http://www.xoro.de/service/> oder telefonisch (siehe oben).



XORO HX³ 910

ENGLISH

Overview



- OFF | ON:** Power Switch
- USB** for charging your mobile devices
playing MP3/WAV music direct from usb stick
to charge the speakers internal Battery
- Micro USB:** 3,5mm Stereo Jack
- AUX:** Microphone



Network it [WiFi]

There are two connection ways with Wifi :

Network Connection

Use Apple Store (IOS devices) or Google Play (Android devices) to search and download "Muzo" application (Wi-Fi connection and internet access are required).

- Enter WLAN setting of your device, and connect your network
- Turn on the speaker, it start by default in WiFi mode
- Run the App and follow on screen guide to setup network To add the first speaker in your network:

1. Press Add Device button



2. Press the WPS button on the speaker for 1 second then press next



3. Type the password of your wifi network and press connect



4. The App searches the speaker and automatically adds it to your network






5. You can now select the Speaker's name or set a customized one
6. To add more speakers, press + on the top right and repeat steps 2-5



Direct Connection

If there is no Wi-Fi router available when you are outside(maybe you are at the Beach), you can connect your phone/tablet directly to the Speaker's Wifi signal network. First turn Speaker ON.

1.Next go to Settings"  "on your Smart Device and turn on your Wifi/WLAN. Your Smart Device will locate the Speaker and identify it by a Wifi name (HXS 910_ xxxx). Click the Speaker name from the list of devices available.The Speaker will now connect directly to your Smart Device, and your Speaker has become a Router itself





2.Go to your APP, it will discover Router speaker automatically,touch the "+" on right top of APP screen to add other speakers,like below



3.After push the + to add another speaker, the App will default to the Password Page. No need to enter a password - just click Next



4.Press WPS on second speaker-then press Next



5.The App searches the speaker and automatically adds it to your network





4. Group it

1. In the list of the available speakers, grab (holding your finger for two to three seconds until the dotted line to the left of the Speakers device icons appears) then drag the speaker to be slaved/paired to the master and drop it on to the master speaker device icon. Note the slave/paired speaker has become part of the Master's group network. The Master's music is also played through all the Slave/ Paired speakers. You can play music that is only on your smart device.



2. If you want to ungroup, just grab and drag the slave/paired speaker below the middle line. Note diagram below. Slave/ Paired speaker becomes Master speaker and can play its own music. You could use your Smart device to play two different songs via two speakers.





Useful

- You can make one or more groups
- You can have multiple Slave/Paired speakers under the same Master Speaker
- You can simultaneously control the volume of all the speakers in a group by using Volume buttons of your phone/tablet
- For a Group configuration, choose which speaker can play Left (L) ,Right (R) or Left/Right (LR), by touching the relevant icon

Play it

Music Selection



Now playing



Available speakers



Select your local songs or USB songs through My Music


- Access Web Radio through TuneIn
- Search for online songs through Search
- Access your Favorites through Favorites
- Access Web services (Pandora/Spotify) by touching the corresponding icons (region dependent)



Mode Switch





When turn on speaker, it will be WiFi Mode automatically

1. The first time press “  ”, it will turn to Bluetooth mode
2. The second time press it, will turn to Line-in mode
3. The third time press it, will turn to WiFi mode

Each time press the switch key “  ”, mode will change as aboved steps.

6. Bluetooth Connection

Press mode switch key “  ” to change the mode from WiFi to Bluetooth .

Then will see blue light “  ” flash . The speaker is in Bluetooth mode and waiting for connection.

1. Navigate the Bluetooth function of your device (Select “Set Up” Bluetooth or turn “ON” Bluetooth)
2. Select “Search” or “Discover” devices
3. Select Bluetooth “HXS910”
4. If required, type the password or PIN 0000

After completing the steps above, a message on your device will appear confirming that your device is now paired/connected.

In case of unsuccessful pairing, turn off the speaker and restart it.

The Bluetooth-Speaker support the following Bluetooth Profiles:

- *A2DP*
- *AVCRP*
- *HSP*
- *HFP*



Using NFC to connect to the Speaker



Please activate the NFC function of your Bluetooth device. Bring your Bluetooth device close to the speaker's NFC-Area. Your Bluetooth device will ask you whether you want to pair the speaker, confirm by "Yes" or "OK", then the pairing process is completed. Please read the instruction manual of your Bluetooth-Device.

Power Bank Usage

Battery capacity: 2500mAh 7.4V, you can charge your phone or other devices via USB port.



Make a call

When you make a call from your mobile phone, the call will be (according to your phones settings) automatically transferred to the speaker. Please refer to the manual of your mobile phone.

Audio Input

Audio Input can be used for audio input from a device that does not support Bluetooth function (MP3 Player, Notebook etc.)

- Connect the speaker and your audio-source via the Audio-Cable.
- Set the Switch of the Bluetooth-Speaker to **ON**






USB Direct for MP3 / WMA music .

Connect your device to the USB port of HXS910. Then playback your digital music directly through this devices.
Now you can enjoy your favorite music with family and friends.



Status LED

The indicator light status display as below:

	LED Display	Light Indication
	Blue light stable	Under WiFi mode
	White light	Under Line-in mode
	Red Light Flashing	Low power
	Red Light Stay solid	Charging
	Red Light off	Charging finished
	Blue light Flashing	Under Bluetooth mode and waiting for connection
	Blue light solid	Bluetooth connected



Charging the integrated Battery

Built-in lithium battery can be charged by Micro USB cable, see below picture:



Connect the Speaker (**USB**) to a USB-Port (Computer, Laptop etc.)
Charging the Battery takes approx. 6 hours. Once the Battery is fully charged, the Status LED turns off.



Charging of mobile Devices

You can connect your mobile devices to **5V OUT** (USB Port) to charge their batteries.

- Set the Power Switch to **ON**.
- Connect your mobile device to **5V OUT** using an appropriate USB-Cable.

Output: 5V DC, max. 1000mA

Safety Instruction

- The radio wave of this WiFi&Bluetooth Speaker may impair the operation of other electric or medical devices. **Keep this Wifi& Bluetooth Speaker at least 60cm from pacemakers or other medical devices.** Switch off the device in areas where the use is prohibited (For example: Aircraft, medical facilities, refuelling points or close to automatic controlled devices.)
- Keep the Speaker away from hard disc drives, floppy discs, credit cards and other objects that can be damaged by magnetic fields.
- Leaving the Device in hot or cold places, such as in a closed car in summer or winter conditions, will reduce the capacity and lifetime of the integrated battery. Always try to keep the battery between 15°C and 25°C (59°F and 77°F). A device with a hot or cold battery may not work temporarily, even when the battery is fully charged.



- Keep batteries out of reach of small children. If swallowed, consult a health professional immediately. Should a battery leak, the device may become damaged. Clean the battery compartment immediately, avoiding contact with your skin.
- If the device is not used for a long period of time, the battery may lose its charge. Please recharge the battery.
- Do not attempt to open the Wifi&Bluetooth Speaker, the rechargeable battery or the battery pack.
- Do not dispose the Speaker in a fire as the internal batteries may explode.
- Do not drop, crush, bend, or apply excessive force to the device.
- Clean the unit with a soft cloth. Never use solvents.
- The unit must only be opened by qualified personnel.
- Keep the Speaker away from water. It is not water proof!
- Speaker and Power Supply unit may get warm during normal operation. Do not cover the device to avoid overheating.
- This symbol means that electrical and electronic equipment, at their end-of-life, shall be disposed of separately from your household waste.



Technical Data

Output Power: 3+3+6W (RMS), Supply: Integrated Li-Ion Battery (2x 2500mAh/7.4V)/USB Cable (5V 1000mA), Bluetooth 2.1+EDR,
Wifi 2.4G (802.11 b/g/n) Operating Temperature: 10°-30°C



ENG - 14

Warranty

In case the products delivered are not free from defects in material or workmanship, MAS Elektronik AG has the right to either repair or replace the defective product at its choice. The warranty for wearing parts (e.g. rechargeable batteries) is limited to 6 months. MAS Elektronik AG is not liable for any accessories not belonging to original package content such as DVDs, hard disc drives, Flash storage devices, batteries, etc. This limited warranty covers the warranty requirements set by authorities in your country. This limited warranty is valid in the country the product was purchased only. For a correct and frictionless completion of warranty or repairs you need a RMA No. You may obtain a RMA on the internet at www.xoro.de or by telephone.



MAS Elektronik AG
Weidegrund 3
21614 Buxtehude
Germany

Support: support@ersservice.de
Hotline: +49 (0) 4161 800 24 24

Konformität

Dieses Gerät wird mit folgender Funkausstattung geliefert: Bluetooth

Hiermit erklärt die MAS Elektronik AG, dass sich dieses Gerät in Übereinstimmung mit den grundlegenden Anforderungen und den übrigen einschlägigen Bestimmungen der RTTE Richtlinie 1999/5/EG befindet.

Konformitätserklärung erhältlich unter: www.xoro.de/downloads

Declaration of conformity

The following wireless features are delivered with this device: Bluetooth

MAS Elektronik AG hereby declares that this device conforms to the fundamental requirements and the remaining relevant regulations of the 1999/5/EC RTTE directive.

Declaration of conformity are available at www.xoro.de/downloads

