

# KELSTRA

## SIMBA T4



**DE** Gebrauchsanleitung

**DK** Brugsanvisning

**ES** Manual de utilización

**FI** Käyttöohje

**FR** Notice d'utilisation

**GB** Instruction manual

**IT** Istruzioni per l'uso

**NL** Gebruiksaanwijzing

**NO** Brukerveiledning

**PT** Manual de utilização

**Lesen Sie diese Hinweise vor der Verwendung aufmerksam durch, und bewahren Sie sie gut auf. Wenn Sie diese Anweisungen nicht beachten, kann die Sicherheit Ihres Kindes gefährdet sein.**

- Dieses Produkt wurde in Übereinstimmung mit der europäischen Norm EN 1888 gefertigt. Die vorliegende Gebrauchsanleitung wurde mit größtmöglicher Sorgfalt erstellt und erfüllt die Anforderungen und Bestimmungen der Norm EN 1888. Dennoch übernimmt Koelstra BV keine Haftung für die Genauigkeit und Vollständigkeit der hierin enthaltenen Informationen. Ferner übernimmt Koelstra BV keinerlei Verantwortung für Personen- bzw. Sachschäden jedweder Art, die sich aus Handlungen bzw. Entscheidungen ergeben, die auf Grundlage der vorliegenden Gebrauchsanleitung getroffen wurden.
- Das von Ihnen gekaufte Produkt kann von dem in der Anleitung beschriebenen Produkt abweichen.

### ! WARNUNG!

**WARNUNG:** Lassen Sie Ihr Kind niemals unbeaufsichtigt.

**WARNUNG:** Achten Sie zur Vermeidung von Verletzungen darauf, dass Ihr Kind beim Auseinander- und Zusammenfallen des Produkts Abstand hält.

**WARNUNG:** Lassen Sie Ihr Kind nicht mit diesem Produkt spielen.

**WARNUNG:** Überprüfen Sie vor Verwendung alle Verriegelungssysteme.

**WARNUNG:** Verwenden Sie immer das Haltesystem.

**WARNUNG:** Verwenden Sie immer den Schrittgurt zusammen mit dem Hüftgurt.

**WARNUNG:** Alle Lasten, die am Handgriff und/oder der Rückenlehne und/oder den Seiten des Buggys angebracht werden, beeinträchtigen dessen Stabilität.

**WARNUNG:** Überprüfen Sie vor Verwendung, dass das Chassis des Kinderwagens bzw. die Befestigungen der Sitzeinheit korrekt sitzen.

**WARNUNG:** Dieses Produkt ist nicht zum Laufen oder Rollschuhfahren geeignet.

**WARNUNG:** Achten Sie nach dem Entfernen des Sicherheitsgeschirrs (etwa zum Waschen) darauf, dass es wieder korrekt unter Verwendung der Ankerpunkte (Seite 16) angebracht wird. Das Geschirr muss erneut angepasst werden. Um zu prüfen, ob das Geschirr korrekt angepasst ist, Ihrem Kind passt und sicher geschlossen ist, ziehen Sie fest am Ende des Geschirrs.

### Achtung!

- Achten Sie darauf, dass die Person, die den Buggy verwendet, mit seinem sicheren Gebrauch vertraut ist.
- Sie tragen die Verantwortung für die Sicherheit des Kindes.
- Erstickungsgefahr! Halten Sie Kunststoffverpackungen von Kindern fern!
- Kleinteile! Verschluckungs- und Erstickungsgefahr!
- Sichern Sie Ihr Kind stets mit dem 5-Punkt-Sicherheitsgurt.
- Betätigen Sie die Feststellbremse immer, wenn Sie mit dem Buggy anhalten. Rutschige Oberflächen können die Funktion der Feststellbremse beeinträchtigen.
- Stellen Sie den Buggy niemals in der Nähe von Heizkörpern, offenem Feuer oder sonstigen Wärmequellen auf, da dadurch Feuergefahr besteht!
- Halten Sie den Buggy von losen Leitungen, Kabeln, Kordeln usw. fern, da diese eine Erstickungs- oder Erdrosselungsgefahr darstellen. Gleiches gilt für Gegenstände mit herabhängenden Kordeln, Kabeln usw.
- Um Schäden am Buggy zu vermeiden, sollten Sie weder Logos noch Aufkleber entfernen. Einige Logos bzw. Aufkleber sind gesetzlich vorgeschrieben.
- Achten Sie beim Auseinanderklappen, Zusammenklappen oder Einstellen des Buggys auf bewegliche Teile. Quetschgefahr!
- Befördern Sie niemals mehr als ein Kind mit dem Buggy. Die maximale Tragfähigkeit beträgt 15 kg.
- Nehmen Sie Ihr Kind aus dem Buggy, wenn Sie Rolltreppen, Treppen oder Fahrstühle benutzen bzw. auf starkem Gefälle unterwegs sind.
- Dieser Buggy darf nur von einer erwachsenen Person verwendet werden.
- Für Kinder von 0 bis 6 Monaten wird empfohlen, die Rückenlehne in der niedrigsten Position zu verwenden.

**Læs instrukserne grundigt igennem før brug og gem dem til senere brug. Der er risiko for barnets sikkerhed, hvis instrukserne ikke følges.**

- Dette produkt er blevet fremstillet i overensstemmelse med europæisk standard EN1888. Denne brugsanvisning er blevet udfærdiget med stor omhu og opfylder krav og regler i henhold til standarden EN1888. Koelstra BV kan dog ikke drages til ansvar for unøjagtigheder eller ufuldstændigheder med hensyn til informationen og påtager sig intet ansvar for ting og/eller personskaade, der er resultatet af handlinger og/eller beslutninger, som er baseret på informationen i denne brugsanvisning.
- Det købte produkt kan afvige fra produktet, der er beskrevet i denne brugsanvisning.

### ! ADVARSEL!

**ADVARSEL:** Efterlad aldrig dit barn uden opsyn.

**ADVARSEL:** Hold dit barn på afstand, så det ikke kommer til skade, når produktet foldes ud/foldes sammen.

**ADVARSEL:** Tillad ikke dit barn at lege med dette produkt.

**ADVARSEL:** Sørg for, at alle spænder er lukkede før brug.

**ADVARSEL:** Benyt altid fastholdelsesanordningen.

**ADVARSEL:** Brug altid skridtselen i kombination med remmen om livet.

**ADVARSEL:** Når håndtaget påføres belastning, og/eller når vognens ryglæn og/eller sider påføres belastning, har det indvirkning på stabiliteten.

**ADVARSEL:** Kontroller, at fastgøringen til selve klapvognen eller sædet er korrekt fastgjort før brug.

**ADVARSEL:** Produktet er ikke beregnet til løb eller skøjtning.

**ADVARSEL:** Når sikkerhedsselen fjernes (f. eks. for at blive vasket), skal selen sættes korrekt på igen vha. forankringspunkterne (side 16). Selen skal genjusteres. Træk hårdt i enden af selen for at sikre, at den er justeret på korrekt vis, passer til dit barn og er forsvarligt lukket.

### Bemærk!

- Sørg for, at barnevognen kun bruges af personer, som kan håndtere den på sikker vis
- Du bærer ansvaret for dit barns sikkerhed.
- Hold emballagedele af plastic borte fra børn, da de kan være til stor fare for børn
- Pas på med små genstande. Barnet kan sluge dem og blive kvalt.
- Sæt altid barnet i fempunktssikkerhedsselen.
- Aktiver altid parkeringsbremsen, når klapvognen holder stille. Parkeringsbremsen kan eventuelt ikke holde klapvognen på en glat eller stejl overflade.
- Klapvognen må ikke stilles tæt ved varmeapparater, åben ild eller andre varmekilder, da det indebærer risiko for brand.
- Lad ikke klapvognen komme i nærheden af løse ledninger, tråde og kabler, da der ellers er risiko for faldende genstande, strangulering eller kvælning.
- For at undgå beskadigelse af klapvognen, må logoer og etiketter ikke fjernes. Nogle logoer og etiketter er lovpligtige.
- Pas på med alle bevægelige dele og hængsler, når klapvognen klappes ud/sammen og indstilles. Pas på ikke at få egne og barnets fingre eller hænder i klemme.
- Der må ikke være mere end et barn i klapvognen, den maksimale belastning er 15 kg.
- Tag barnet ud af klapvognen, når du er på (rulle)trapper, i elevatorer og på stejle skråninger.
- Denne barnevogn må kun bruges af en voksen.
- Det anbefales, at ryglænet lægges helt tilbage, når barnevognen bruges til børn fra fødslen og op til 6 måneder

**Lea estas instrucciones con atención antes de utilizar el producto y guárdelas para consultas futuras. La seguridad de su hijo podría verse afectada si no sigue estas instrucciones.**

- Este producto se ha fabricado conforme a la norma europea EN 1888. Este manual de instrucciones se ha elaborado cuidadosamente y cumple los requisitos y la normativa de acuerdo con la norma EN 1888. No obstante, Koelstra BV no se responsabiliza de ninguna imprecisión o de la integridad de la información y no asume responsabilidad alguna por daños y/o lesiones de ningún tipo que resulten de las acciones y/o decisiones que se hayan basado en la información contenida en el presente manual.
- El producto que usted ha adquirido puede diferir del producto que se describe en este manual.

**! AVISO!**

**AVISO:** Nunca deje a su niño desatendido.

**AVISO:** Para evitar lesiones, asegúrese de que el niño se mantiene lejos al plegar y desplegar el producto.

**AVISO:** No permita que su hijo juegue con este producto.

**AVISO:** Asegúrese de que todos los dispositivos de bloqueo estén accionados antes de utilizar el producto.

**AVISO:** Use siempre el sistema de retención.

**AVISO:** Utilice siempre la correa de entrepierna en combinación con la correa de la cintura.

**AVISO:** Cualquier carga unida al asa o al respaldo o lateral del vehículo, afectará a su estabilidad.

**AVISO:** Compruebe que los dispositivos de sujeción del capazo o la silla se encuentren correctamente accionados antes de utilizar el producto.

**AVISO:** Este producto no es adecuado para su uso mientras corre o patina.

**AVISO:** Si se ha quitado el arnés de seguridad (por ejemplo, para lavarlo), asegúrese de que se vuelve a montar correctamente usando los puntos de anclaje (página 16). El arnés debe volver a ajustarse. Para asegurarse de que el arnés se ajusta de la forma adecuada, siente al niño correctamente y tire con firmeza del extremo del arnés.

**¡Atención!**

- Asegúrese de que la persona que usa la sillita sabe cómo hacerlo.
- Usted es responsable de la seguridad de su hijo.
- Mantenga los componentes de plástico del embalaje fuera del alcance de los niños porque entrañan riesgo de asfixia.
- Tenga cuidado con las piezas pequeñas. Su hijo podría tragarse una pieza pequeña y ahogarse.
- Coloque siempre a su hijo en el arnés de seguridad de 5 puntos.
- Accione siempre el freno de mano del cochecito cuando vaya a detenerlo. Las superficies resbaladizas o empujadas pueden afectar negativamente el rendimiento del freno de mano.
- No coloque nunca el cochecito cerca de calefactores, fuego u otras fuentes de calor ya que podría entrañar peligro de incendio.
- Mantenga el cochecito alejado de manguitos y cables sueltos por si se cae algún objeto y se genera peligro de estrangulamiento o asfixia.
- Para evitar daños al cochecito, no retire ningún logotipo ni ninguna pegatina del mismo. Algunos logotipos y pegatinas son obligatorios por ley.
- Tenga cuidado con las piezas móviles y las bisagras cuando abra, pliegue o ajuste el cochecito. Tenga cuidado de no pillarse los dedos, las manos o los dedos y las manos de su hijo.
- No lleve nunca a más de un niño en el cochecito, ya que la carga máxima es de 15 kg.
- Saque al niño del cochecito cuando vaya a utilizar escaleras mecánicas y ascensores o subir escaleras y cuevas empujadas.
- Esta sillita solo debe utilizarla un adulto.
- Recomendamos que el respaldo se utilice en la posición más reclinada para
- bebés desde su nacimiento hasta los seis meses de edad.

**Lue käyttöohjeet ennen käyttöä huolellisesti ja säilytä ne myöhempää käyttöä varten. Laiminlyömällä annettuja ohjeita saatat vaarantaa lapsesi turvallisuuden.**

- Tämä tuote täyttää EN 1888 -standardin vaatimukset. Tämä käyttöohje on laadittu huolella, ja se täyttää EN 1888 -standardin vaatimukset. Koelstra BV ei kuitenkaan vastaa mahdollisista tiedoissa esiintyvistä virheistä tai puutteista eikä minkäänlaisista vahingoista ja/tai vammoista, jotka ovat aiheutuneet tämän käyttöohjeen mukaisista toimista ja/tai päätöksistä.
- Ostettu tuote voi poiketa käyttöohjeessa kuvatusta tuotteesta.

**! VAROITUS!**

**VAROITUS:** Älä koskaan jätä lasta yksin.

**VAROITUS:** Vältä henkilövahingot varmistamalla, että lapsi ei ole lähetyksillä tuotteen auki levittämisen ja kiinni taittamisen aikana.

**VAROITUS:** Älä anna lapsen leikkiä tällä tuotteella.

**VAROITUS:** Varmista aina ennen käyttöä, että kaikki lukituslaitteet on lukittu.

**VAROITUS:** Käytä aina turvavyötä.

**VAROITUS:** Käytä turvavyön kanssa aina haarahihnaa.

**VAROITUS:** Rattaiden kahvaan ja/tai selkänojaan ja/tai sivuihin kiinnitetyt kuormat vaikuttavat rattaiden vakauteen.

**VAROITUS:** Tarkista ennen käyttöä, että vaunukopan tai istuinyksikön lukituslaitteet on lukittu oikein.

**VAROITUS:** Tämä tuote ei sovellu juoksemiseen tai rullaluisteluun.

**VAROITUS:** armista turvavyön irrotuksen jälkeen (mm. pesua varten), että se

kootaan oikein kiinnityspisteitä käyttämällä (sivu 16). Turvavyö on säädettävä uudelleen. Varmista turvavyön oikea säätö, sopivuus lapselle ja turvallinen kiinnitys vetämällä lujasti turvavyön päästä.

**Huomio!**

- Varmista, että lastenrattaista vastuussa oleva henkilö hallitsee turvallisen käytön.
- Lapsen turvallisuus on sinun vastuullasi.
- Säilytä muoviset pakkausmateriaalit poissa lasten ulottuvilta, sillä ne voivat aiheuttaa tukehtumisvaaran.
- Pidä pienet osat tallessa. Lapsi voi niellä pienen osan ja tukehtua.
- Kiinnitä aina lapsi rattaisiin 5-pistevaljailla.
- Kytke aina rattaiden jarru, kun pysäytät rattaat. Liukas tai mäkinen alusta voi heikentää jarrun tehoa.
- Älä koskaan sijoita rattaita lämmittimien, avotulen tai muiden lämmönlähteiden lähelle, sillä se voi aiheuttaa palovaaran.
- Älä vie rattaita irrallisten sähköjohtojen, vaijereiden tai kaapeleiden lähelle, jottei synny kuristumis- tai tukehtumisvaaraa tai esineiden putoamisen vaaraa.
- Älä poista rattaista tuotemerkkejä tai tarroja, jotta rattaat eivät vahingoitu. Laki edellyttää rattaiden merkitsemistä tietyillä merkeillä ja tarroilla.
- Varo liikkuvia osia ja saranoita, kun avaat, taitat kokoon tai säädät rattaita. Varo jättämästä sormiasi tai käsiäsi tai lapsesi sormia tai käsiä puristuksiin.
- Älä koskaan kuljeta rattaisissa useampaa kuin yhtä lasta. Enimmäiskuormitus on 15 kg.
- Ota lapsi pois rattaista, kun liikutat rattaita liukuportaissa, portaissa, hississä tai jyrkissä mäissä.
- Vain aikuiset saavat ohjata ja säätää lastenrattaita.
- On suositeltavaa käyttää selkänojaa mahdollisimman laskettuna 0–6 kuukautta vanhoille lapsille.

**Lisez ces instructions attentivement avant d'utiliser le produit et conservez-les pour référence ultérieure. La sécurité de votre enfant risque d'être compromise si vous ne respectez pas ces instructions.**

- Ce produit est conçu et fabriqué conformément à la Norme européenne EN 1888. Cette notice d'utilisation a été réalisée avec soin et répond aux exigences et aux lois régies par la Norme EN 1888. Toutefois, Koelstra BV ne peut garantir l'exactitude et l'exhaustivité des informations mises à disposition et ne peut être tenue responsable des dommages et/ou des blessures, de quelque nature que ce soit, découlant d'actions et/ou de décisions fondées sur les informations contenues dans la présente notice.
- Le produit que vous avez acheté peut différer de celui décrit dans cette notice.

#### **⚠️ AVERTISSEMENT!**

**AVERTISSEMENT:** Ne laissez jamais votre enfant sans surveillance.

**AVERTISSEMENT:** Pour éviter les blessures, assurez-vous que votre enfant ne se trouve pas à proximité pendant l'ouverture ou le pliage du produit.

**AVERTISSEMENT:** Ne laissez pas votre enfant jouer avec ce produit.

**AVERTISSEMENT:** Avant toute utilisation, vérifiez que tous les systèmes de verrouillage sont engagés.

**AVERTISSEMENT:** Ne laissez jamais votre enfant sans surveillance.

**AVERTISSEMENT:** Utilisez toujours la sangle d'entrejambe et la ceinture.

**AVERTISSEMENT:** Pour éviter les blessures, assurez-vous que votre enfant ne se trouve pas à proximité pendant l'ouverture ou le pliage du produit.

**AVERTISSEMENT:** Avant toute utilisation, vérifiez que le châssis du landau ou les

dispositifs de fixation du siège sont correctement mis en place.

**AVERTISSEMENT:** Ce produit n'est pas adapté à une utilisation pour le jogging ou le roller.

**AVERTISSEMENT:** Une fois le harnais de sécurité enlevé (pour nettoyage par ex.), assurez-vous de le remettre en place correctement à l'aide des points d'ancrage (page 16). Le harnais doit être réajusté. Pour garantir que le harnais est correctement ajusté à votre enfant et fermé en toute sécurité, tirez fermement sur l'extrémité de celui-ci.

#### **Attention !**

- Assurez-vous que la personne qui utilise la poussette sache le faire en toute sécurité.
- Vous êtes responsable de la sécurité de votre enfant.
- Mettez hors de portée des jeunes enfants tout emballage plastique afin d'éviter tout risque d'étouffement.
- Ne perdez jamais de vue que les petites pièces peuvent être ingérées par votre enfant et peuvent provoquer un étouffement.
- Attachez toujours votre enfant avec le harnais de sécurité à 5 points.
- Actionnez toujours le dispositif de stationnement de la poussette dès qu'elle est à l'arrêt. Un plan incliné ou glissant risque d'altérer le frein de stationnement.
- N'exposez pas la poussette à la chaleur (radiateur ou feu de cheminée) afin d'éviter tout risque d'incendie.
- N'accrochez pas de ficelles, rubans ou cordelettes à la poussette afin d'éviter tout risque de chute d'objets, d'étranglement ou d'étouffement.
- Pour éviter tout dommage, ne retirez pas les logos ni les étiquettes apposés sur la poussette car ils sont obligatoires du point de vue légal.
- Faites attention aux parties mobiles ou aux charnières de la poussette lors des réglages ou pendant l'ouverture ou le pliage de celle-ci. Ces opérations présentent un risque de pincement des doigts ou des mains pour vous ou votre enfant.
- Cette poussette est prévue pour le transport d'un seul enfant, le poids maximal autorisé étant de 15 kg.
- Sortez toujours votre enfant de la poussette lorsque vous empruntez un escalator, un escalier, un ascenseur ou un plan incliné.
- Seul un adulte peut utiliser cette poussette.
- Il est recommandé d'utiliser le dossier dans sa position la plus inclinée pour les enfants de 0 à 6 mois.

**Read these instructions carefully before use and keep them for future reference. Your child safety may be affected if you do not follow these instructions.**

- This product has been manufactured in accordance with European standard EN1888. This instruction manual has been compiled with care and meets the requirements and regulations in accordance with the EN1888 standard. However, Koelstra BV cannot be held responsible for any inaccuracies or for the completeness of the information and does not accept any responsibility for damages and/or injury of any kind, as a result of actions and/or decisions that have been based on the information in this manual.
- The product purchased may differ from the product as described in the manual.

#### **⚠️ WARNING!**

**WARNING:** Never leave your child unattended.

**WARNING:** To avoid injury ensure that your child is kept away when unfolding and folding this product.

**WARNING:** Do not let your child play with this product.

**WARNING:** Ensure that all locking devices are engaged before use.

**WARNING:** Always use the restraint system.

**WARNING:** Always use the crotch strap in combination with the waist belt.

**WARNING:** Any load attached to the handle and/or on the backrest and/or on the sides of the vehicle will affect the stability of the vehicle.

**WARNING:** Check that the pram body or seat unit attachment devices are correctly engaged before use.

**WARNING:** This product is not suitable for running or skating.

**WARNING:** After removal of the safety

harness (e.g. for washing), ensure that the harness is reassembled correctly using the anchorage points (page 16). The harness must be re adjusted. To ensure that the harness is adjusted correctly, fitting your child and securely closed, pull firmly on the end of the harness.

#### **Attention!**

- Ensure that the person using the buggy knows how to use it safely.
- A child's safety is your responsibility.
- Keep plastic packaging materials away from children as they can present a choking hazard for children.
- Beware of small parts. Your child may swallow a small part and choke.
- Always secure your child in the 5-point safety harness.
- Always engage the parking brake on the buggy whenever you bring the buggy to a standstill. A slippery or steep surface may adversely affect the parking brake.
- Never place the buggy near heaters, open fire or other sources of heat as this could pose a fire hazard.
- Keep the buggy away from loose leads, wires and cables in case of falling objects, strangulation or choking hazards.
- To prevent damage to the buggy, do not remove logos or stickers. Some logos and stickers are required by law.
- Beware of any moving parts or hinges when unfolding, folding or adjusting the buggy. Beware of getting your fingers or hands, or your child's fingers or hands jammed.
- Never carry more than one child in the buggy, the maximum load is 15 kg.
- Remove your child from the buggy when using escalators, stairs, lifts and steep slopes.
- This buggy must only be used by an adult.
- It is recommended that the backrest should be used in its most reclined position for children from birth to 6 months of age.

**Leggere attentamente queste istruzioni prima dell'uso e conservarle per riferimento futuro. La sicurezza del bambino potrebbe essere compromessa se non si seguono queste istruzioni.**

- Questo prodotto è stato prodotto in base allo standard europeo EN 1888. Il presente manuale d'istruzioni è realizzato secondo i criteri e le normative dello standard EN 1888. Koelstra BV non è da ritenersi responsabile per eventuali imprecisioni od omissioni e non si assume alcun tipo di responsabilità per eventuali danni a cose o persone causati da azioni e/o decisioni risultanti dalla consultazione delle informazioni contenute nel presente manuale.
- Il prodotto acquistato potrebbe differire dal prodotto illustrato nel manuale.

#### **⚠ ATTENZIONE!**

**ATTENZIONE:** Non lasciare mai il bambino incustodito.

**ATTENZIONE:** Per evitare lesioni, tenere lontano il bambino mentre si apre e si chiude il prodotto.

**ATTENZIONE:** Non lasciare che il bambino giochi con il prodotto.

**ATTENZIONE:** Assicurarsi che tutti i blocchi siano inseriti prima dell'uso.

**ATTENZIONE:** Utilizzare sempre il sistema di ritenuta.

**ATTENZIONE:** Utilizzare sempre il cavallo insieme alla cintura.

**ATTENZIONE:** Qualunque peso applicato alla maniglia e/o allo schienale e/o alle parti laterali del veicolo ne pregiudicherà la stabilità.

**ATTENZIONE:** Verificare che i dispositivi di collegamento della culla della carrozzina o del sedile siano inseriti correttamente prima dell'uso.

**ATTENZIONE:** Questo prodotto non è

adatto per la corsa o il pattinaggio.

**ATTENZIONE:** Quando si rimuove la cintura di sicurezza (ad es. per il lavaggio), assicurarsi di rimontarla correttamente utilizzando i punti di ancoraggio (pagina 16). La cintura deve essere regolata nuovamente. Per verificare che la cintura sia regolata correttamente, posizionare il bambino e agganciarla, quindi tirare con decisione l'estremità della cintura stessa.

#### **Attenzione!**

- Assicurarsi che la persona che utilizza il passeggino sappia come utilizzarlo in modo sicuro.
- La sicurezza del tuo bambino è nelle tue mani.
- Conservare l'imballaggio di plastica fuori dalla portata dei bambini per scongiurare il rischio di soffocamento.
- Prestare attenzione alle parti piccole: il bambino potrebbe ingerirle, incorrendo nel rischio di soffocamento.
- Legare sempre il bambino con l'imbracatura a 5 punti.
- Azionare sempre il freno a passeggino fermo. Il freno potrebbe non funzionare correttamente sulle superfici ripide o scivolose.
- Non collocare il passeggino nelle vicinanze di stufe, camini o altre fonti di calore, per scongiurare il rischio di incendi.
- Collocare il passeggino lontano da corde, fili o cavi pendenti, per scongiurare il rischio di strangolamento, soffocamento o caduta di oggetti.
- Per evitare danni al passeggino, non rimuovere logo e adesivi. Alcuni logo e adesivi sono obbligatori per legge.
- Prestare attenzione alle parti mobili e ai cardini nell'aprire, richiudere o regolare il passeggino. Stare molto attenti a non chiudere nel passeggino le dita o le mani, proprie o del bambino.
- Non trasportare più di un bambino, per evitare di superare la portata massima di 15 kg.
- Togliere sempre il bambino dal passeggino prima di salire su scale mobili, scale, ascensori e pendenze ripide.
- Questo passeggino deve essere utilizzato esclusivamente da un adulto.
- Si consiglia di utilizzare lo schienale in posizione completamente reclinata fino ai 6 mesi di età del bambino.

**Lees voor gebruik de gebruiksaanwijzing aandachtig door en bewaar deze voor toekomstig gebruik. De veiligheid van uw kindje kan in gevaar komen als u de instructies niet opvolgt.**

- Dit product is geproduceerd volgens de Europese norm EN1888. Deze gebruiksaanwijzing is op zorgvuldige wijze tot stand gekomen conform de eisen en regels in de EN1888 norm. Evenwel staat Koelstra BV niet in voor de juistheid of volledigheid van de informatie en aanvaardt dan ook geen enkele aansprakelijkheid voor schade en/of letsel, van welke aard ook, die het gevolg is van handelingen en/of beslissingen die gebaseerd zijn op de informatie in deze handleiding.
- Het aangeschafte product kan verschillen van het product zoals beschreven in de gebruiksaanwijzing.

#### **⚠ WAARSCHUWING!**

**WAARSCHUWING:** Laat uw kind nooit zonder toezicht.

**WAARSCHUWING:** Zorg ervoor, om letsel te vermijden, dat uw kind op afstand blijft bij het ontvouwen en vouwen van het product.

**WAARSCHUWING:** Laat uw kind niet spelen met dit product.

**WAARSCHUWING:** Overtuig u ervan dat alle vergrendelingen gesloten zijn voordat u de buggy in gebruik neemt.

**WAARSCHUWING:** Gebruik altijd de gordel.

**WAARSCHUWING:** Gebruik altijd de kruisband tezamen met de heupgordel.

**WAARSCHUWING:** Elke last bevestigd aan de handgreep en/of de rugleuning en/of de zijkanten van het vervoermiddel, zal de stabiliteit hiervan beïnvloeden.

**WAARSCHUWING:** Controleer voor gebruik of de reiswieg of ziteenheid goed aan het onderstel bevestigd is.

**WAARSCHUWING:** Dit product is niet geschikt voor rennen of skating.

**WAARSCHUWING:** Zorg, na verwijdering van de veiligheidsgordel (bijv. om hem te wassen), ervoor dat de gordel opnieuw goed wordt gemonteerd door gebruik te maken van de verankeringspunten (pagina 16). De gordel moet opnieuw worden ingesteld. Trek stevig aan het uiteinde van de gordel, zodat deze zo is ingesteld, dat het is aangepast aan uw kind en goede beveiliging biedt.

#### **Let op!**

- Zorg ervoor dat de persoon die de buggy gebruikt, bekend is met het veilig gebruik ervan.
- De veiligheid van uw kind is uw eigen verantwoordelijkheid.
- Houd plastic verpakkingsmaterialen buiten bereik van kinderen in verband met verstikkingsgevaar.
- Let op met kleine onderdelen. Uw kind kan deze inslikken met kans op verstikking.
- Zet uw kind altijd vast in de 5-puntsveiligheidsgordel.
- Zet de buggy op de parkeerrem bij elke handeling waarbij de buggy stilstaat. Een gladde of steile ondergrond kan de werking van de parkeerrem negatief beïnvloeden.
- Plaats de buggy nooit in de buurt van kachels, open vuur of andere hittebronnen in verband met brandgevaar.
- Houd de buggy uit de buurt van loshangende snoeren, draden en koorden in verband met kans op vallende voorwerpen, wurging en verstikking.
- Verwijder logo's of stickers niet om beschadiging te voorkomen. Sommige logo's en stickers zijn wettelijk verplicht.
- Wees voorzichtig met schurende delen wanneer u de buggy uitvouwt, opvouwt of verstelt. Pas op voor beknellen van vingers of handen van uzelf of uw kind.
- Vervoer nooit meer dan één kind in de buggy, de maximale belasting is 15 kg.
- Haal uw kind uit de buggy bij gebruik van (rol) trappen, liften en steile hellingen.
- Deze buggy mag alleen door een volwassene worden gebruikt.
- Aanbevolen wordt de rugleuning te gebruiken in de meest horizontale positie voor kinderen vanaf de geboorte tot de leeftijd van 6 maanden.



**Les disse instruksjonene nøye før bruk og ta vare på dem for fremtidig bruk. Det kan gå på bekostning av ditt barns sikkerhet hvis du ikke følger disse instruksjonene.**

- Dette produktet er produsert i samsvar med europeisk standard EN 1888. Disse instruksjonene er utarbeidet omhyggelig og oppfyller kravene og reglene i den standarden EN 1888. Koelstra BV kan imidlertid ikke holdes ansvarlig for eventuelle unøyaktigheter eller for fullstendigheten av informasjonen, og aksepterer ikke ansvar for skader og/eller personskader av noe slag, som resultat av handlinger og/eller avgjørelser som er basert på informasjonen i denne veiledningen.
- Det kjøpte produktet kan avvike fra produktet som beskrives i denne veiledningen.

#### ! ADVARSEL!

**ADVARSEL:** Du må aldri etterlate barnet uten oppsyn.

**ADVARSEL:** For å unngå skade må barnet holdes unna når du bretter ut og bretter sammen produktet.

**ADVARSEL:** Du må ikke la barnet leke med dette produktet.

**ADVARSEL:** Sørg for at alle låseanordninger er festet før bruk.

**ADVARSEL:** Bruk alltid sikringssystemet.

**ADVARSEL:** Bruk alltid skrittstoppen i kombinasjon med beltet omkring livet.

**ADVARSEL:** Enhver last festet til håndtaket og/eller ryggstøtten og/eller sidene av vognen, kommer til å påvirke stabiliteten av vognen.

**ADVARSEL:** Kontroller at barnevognen eller seteenheden er skikkelig festet før bruk.

**ADVARSEL:** Dette produktet er ikke egnet til løping eller skøyteløping.

**ADVARSEL:** Når du har tatt av sikkerhetsselet (f.eks. for å vaske den), må du påse at selet settes riktig på igjen via forankringspunktene (side 16). Selet må justeres på nytt. Forsikre deg om at selet er riktig justert, tilpasset barnet og sikkert lukket ved å trekke godt til i enden av selet.

#### Forsiktig!

- Påse at personen som skal bruke barnevognen, vet hvordan den skal brukes på en trygg måte.
- Barnets sikkerhet er ditt ansvar.
- Hold plastemballasje borte fra barn. Plast kan innebære kvelningsfare for barn.
- Vær oppmerksom på små deler. Barnet kan svelge små deler og bli kvalt.
- Bruk alltid 5-punktsselen for å sikre barnet.
- Bruk alltid vognens brems mens vognen står stille. En glatt eller bratt overflate kan føre til bremsen ikke virker tilstrekkelig.
- Plasser aldri vognen nær varmeovner, åpen ild eller andre varmekilder som kan innebære brannfare.
- Hold vognen borte fra løse ledninger og kabler på grunn av faren for fallende gjenstander eller kvelning.
- For å unngå skade på vognen, må logoer eller klistremerker ikke fjernes. Noen logoer og klistremerker er påbudt etter loven.
- Vær oppmerksom på bevegelige deler og hengsler når du slår ut, slår sammen eller justerer vognen. Pass på at dine eller barnets hender eller fingre ikke blir klemte.
- Trill aldri flere enn ett barn i vognen, den maksimale vekten er 15 kg.
- Ta barnet ut av vognen i rulletrapper, trapper, heiser og bratte stigninger.
- Denne barnevognen skal kun brukes av en voksen person.
- Det anbefales å bruke ryggstøtten i den mest tilbakelente posisjonen for barn som er nyfødte og frem til de er 6 måneder gamle

**Leia atentamente estas instruções antes de utilizar e guarde-as para futura referência. A segurança do seu filho pode ser afectada se não seguir estas instruções.**

- Este produto foi fabricado em conformidade com a norma europeia EN 1888. Este manual de instruções foi compilado com cuidado e cumpre os requisitos e os regulamentos em conformidade com a norma EN 1888. No entanto, a Koelstra BV não pode ser responsabilizada por quaisquer imprecisões ou pela inexactidão das informações e não aceita quaisquer responsabilidades por danos e/ou ferimentos de qualquer tipo, em consequência de acções e/ou decisões baseadas nas informações constantes deste manual.
- O produto adquirido poderá diferir do produto tal como descrito no manual.

#### ! ATENÇÃO!

**ATENÇÃO:** nunca deixe o seu filho sem vigilância.

**ATENÇÃO:** para evitar lesões durante as operações de abertura e fecho do produto, mantenha a criança devidamente afastada.

**ATENÇÃO:** não deixe o seu filho brincar com este produto.

**ATENÇÃO:** Certifique-se de que todos os dispositivos de bloqueio estão engatados antes de utilizar.

**ATENÇÃO:** Utilize sempre o sistema de retenção.

**ATENÇÃO:** Utilize sempre a fita abdominal em conjunto com o cinto de colocar na cintura.

**ATENÇÃO:** Qualquer peso pendurado nas pegadas, no encosto e/ou nos lados do carrinho irá afetar a estabilidade do mesmo.

**ATENÇÃO:** Certifique-se de que os dispositivos de fixação da estrutura do

carrinho de bebé ou da unidade do assento estão correctamente engatados antes de utilizar.

**ATENÇÃO:** Este produto não é adequado para correr ou andar de patins.

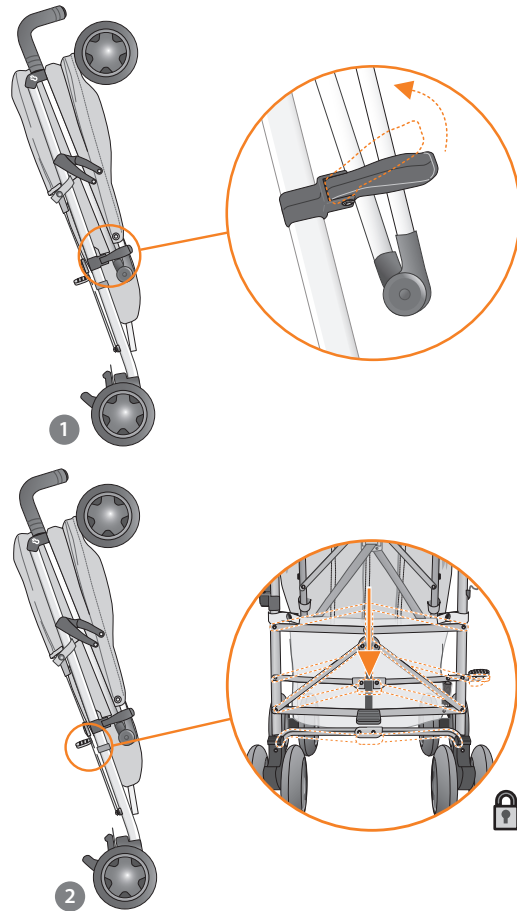
**ATENÇÃO:** Quando retirar os cintos de segurança (por exemplo, para lavar), certifique-se de que eles são colocados de novo correctamente, utilizando os pontos de ancoragem (página 16). Os cintos devem ser reajustados. Para certificar-se de que os cintos foram ajustados correctamente, adaptados à criança e presos com segurança, puxe com força a ponta dos cintos.

#### Advertência!

- Certifique-se de que a pessoa que conduz o carrinho sabe como fazê-lo em segurança.
- A segurança do seu filho é de sua responsabilidade.
- Mantenha os materiais de embalagem plásticos afastados das crianças, pois representam perigo de asfixia para as mesmas.
- Tenha cuidado com as peças pequenas. O seu filho poderá engolir uma peça pequena e asfixiar.
- Prenda sempre bem o seu filho com o cinto de segurança de 5 pontos.
- Engate sempre o travão de estacionamento do carrinho, sempre que parar o mesmo. Uma superfície escorregadia ou íngreme poderá afectar adversamente o travão de estacionamento.
- Nunca coloque o carrinho junto de aquecedores, chamas a descoberto ou outras fontes de calor, uma vez que representa perigo de incêndio.
- Mantenha o carrinho afastado de conectores, fios e cabos soltos; em caso de queda de objectos, perigo de estrangulamento ou asfixia.
- Para evitar danos no carrinho, não retire logótipos nem autocolantes. Alguns logótipos e autocolantes são exigidos por lei.
- Este carrinho deve ser conduzido apenas por um adulto.
- Para bebés, desde o nascimento até aos 6 meses de idade, o encosto deve ser utilizado na posição mais reclinada. Tenha cuidado com quaisquer peças móveis ou dobradiças ao abrir, fechar ou ajustar o carrinho. Tenha cuidado para evitar trilhar os seus dedos, mãos, ou os dedos ou as mãos do seu filho.
- Nunca transporte mais do que uma criança no carrinho, sendo o peso máximo de 15 kg.
- Retire o seu filho do carrinho ao utilizar escadas rolantes, degraus, elevadores e em inclinações acentuadas.

# SIMBA T4

- DE Ausklappen
- DK Klap ud
- ES Desplegar
- FI Avaa
- FR Déplier
- GB Unfold
- IT Aprire
- NL Uitvouwen
- NO Slå ut
- PT Abrir

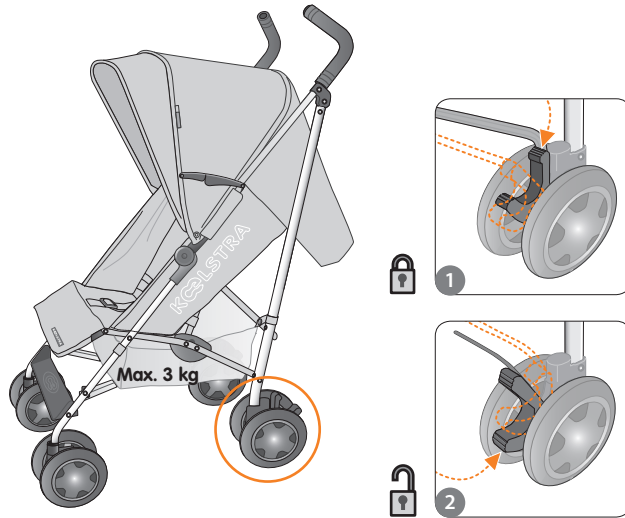


# SIMBA T4

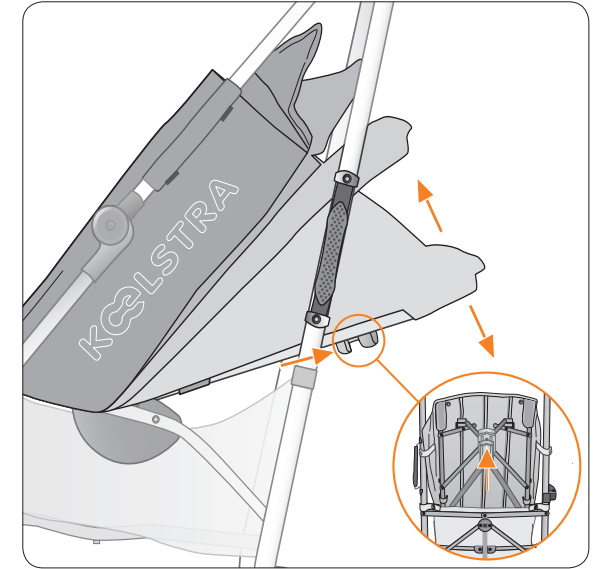
- DE Verdeck
- DK Kaleche
- ES Capota
- FI Kuomu
- FR Capote
- GB Canopy
- IT Capottina
- NL Kap
- NO Kalesje
- PT Cobertura



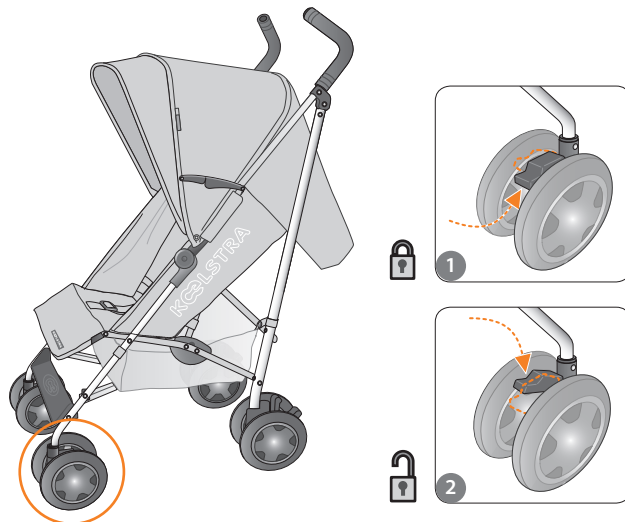
- DE Feststellbremse
- DK Parkeringsbremse
- ES Freno de mano
- FI Jarru
- FR Frein de stationnement
- GB Parking brake
- IT Freno
- NL Parkeerrem
- NO Brems
- PT Travão de estacionamento



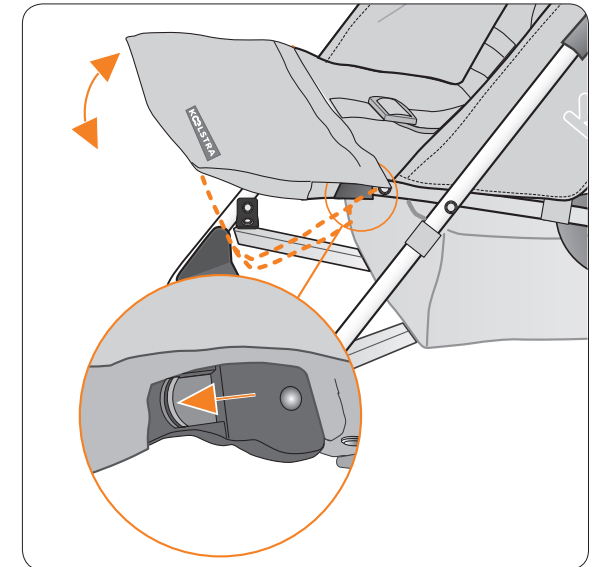
- DE Rückenlehne
- DK Ryglæn
- ES Respaldo
- FI Selkänöja
- FR Dossier
- GB Back rest
- IT Schienale
- NL Rugleuning
- NO Rygg
- PT Encosto



- DE Schwenkräder
- DK Drejhjul
- ES Ruedas giratorias
- FI Kääntyvät pyörät
- FR Roues pivotantes
- GB Swivel wheels
- IT Ruote girevoli
- NL Zwenkwielen
- NO Svingbare hjul
- PT Rodas



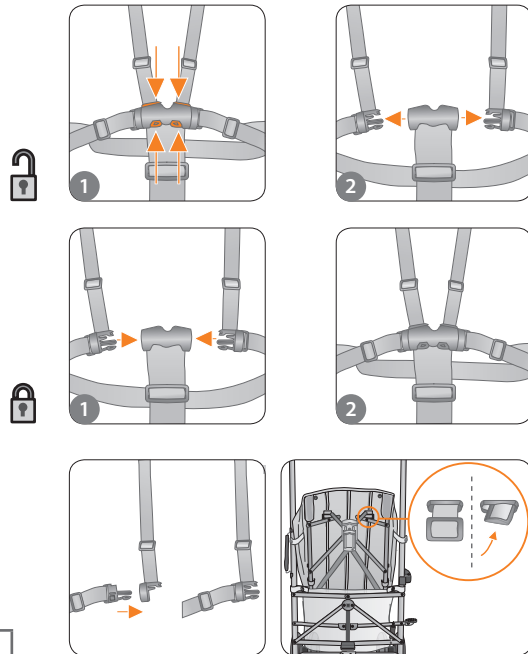
- DE Beinstütze
- DK Benstøtte
- ES Reposapiernas
- FI Jalkatuki
- FR Repose-jambes
- GB Leg rest
- IT Poggiagambe
- NL Beensteun
- NO Benstøtte
- PT Apoio de pernas



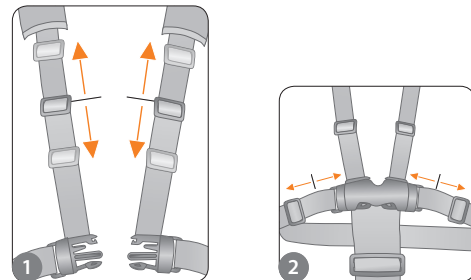


# SIMBA T4

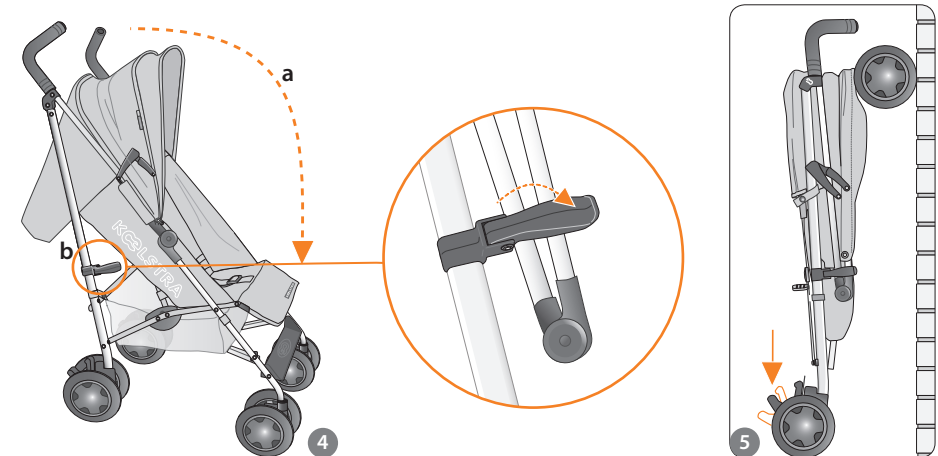
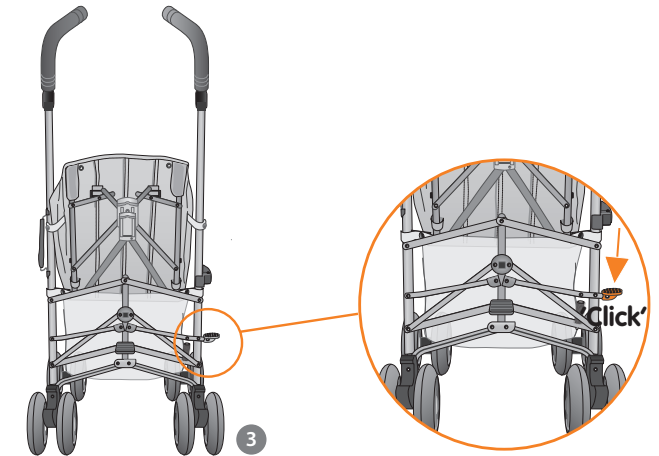
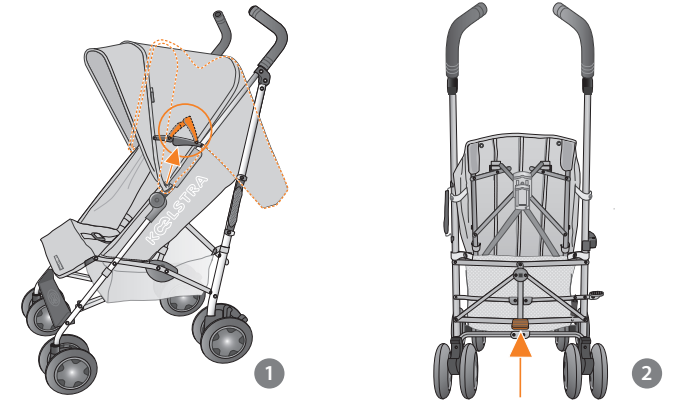
- DE 5-Punkt-Sicherheitsgurt
- DK Fempunktssikkerhedssele
- ES Arnés de seguridad de 5 puntos
- FI 5-pistevaljaat
- FR Harnais de sécurité à 5 points
- GB 5-Point safety harness
- IT Imbracatura a 5 punti
- NL 5-Puntsveiligheidsgordel
- NO 5-punktsssele
- PT Cinto de segurança de 5 pontos



- DE Schnallen & Schulterpolster
- DK Spænder & Skulderpuder
- ES Hebillas & Almohadillas para hombro
- FI Soljet & Olkapehmusteet
- FR Boucles & Coussinets pour épaule
- GB Buckles & Shoulder pads
- IT Fibbie & Spallacci imbottiti
- NL Gespen & Schouderpads
- NO Spenner & Skulderpolstring
- PT Fivelas & Acolchoados de ombro



- DE Zusammenklappen
- DK Klap sammen
- ES Plegar
- FI Taita
- FR Plier
- GB Fold
- IT Chiudere
- NL Opvouwen
- NO Slå sammen
- PT Fechar



## Pflege



1. Prüfen Sie sämtliche Teile Ihres Buggys regelmäßig auf ihre ordnungsgemäße Funktion.
2. Schmieren Sie die bewegliche Teile ausschließlich mit Teflon- oder Silikonspray. Verwenden Sie niemals Öl, Fett oder sonstige Schmiermittel, da diese Staub und Schmutz anziehen.
3. Reinigen Sie den Buggy unverzüglich nach der Anwendung in sandigen bzw. Salzigen Umgebungen (z.B. am Strand). Sand kann die beweglichen Teile bzw. Verriegelungen beschädigen. Salz führt zum Rosten der Metallteile.
4. Der Stoff darf nicht gebleicht oder chemisch gereinigt werden. Flecken können mit einem milden Reinigungsmittel oder einem Fleckenstift entfernt werden.
5. Verwenden Sie niemals einen Mängel aufweisenden Buggy, da dies zu gefährlichen Situationen und weiteren Beschädigungen führen kann.
6. Sollten Sie mit Ihrem Buggy einen Unfall haben, suchen Sie bitte Ihren Koelstra-Händler auf, um Produkt auf technische Mängel hin zu untersuchen.
7. Tauschen Sie mangelhafte Teile umgehend aus. Lassen Sie den Austausch stets einem autorisierten Koelstra-Händler durchführen.
8. Verwenden Sie ausschließlich Zubehör bzw. Teile, die von Koelstra BV zugelassen sind.
9. Nehmen Sie keine Modifikationen an dem Produkt vor. Dies ist nicht nur unsicher, sondern führt außerdem zu einem Erlöschen Ihres Garantieanspruchs.
10. Zur Geltendmachung eines Garantieanspruchs müssen Sie den Buggy zusammen mit der Seriennummer, dem Kaufbeleg sowie dem vollständig ausgefüllten Garantieformular vorlegen.

## Hinweise zum Entsorgen von Produkt und Verpackung

Aus Umweltschutzgründen empfehlen wir, dass Sie sowohl die Verpackung als auch das Produkt (nach Ablauf seiner Lebensdauer) bei einem Wertstoffhof entsorgen.

## Vedligeholdelse

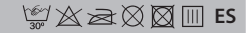


1. Tjek regelmæssigt alle klapvognens dele for korrekt funktion.
2. Brug kun teflonspray eller siliconespray til smøring af bevægelige dele. Brug ikke olie, fedt eller andre smøremidler, da de tiltrækker snavs og støv.
3. Rengør klapvognen med det samme, efter den har været brugt et sted, hvor der er sand og/eller saltvand (for eksempel ved havet). Sand kan beskadige bevægelige dele og/eller låsemekanismer. Salt får metaldele til at ruste.
4. Stoffer må ikke bleges eller kemisk renses. Pletter fjernes nemmest med et mildt rengøringsmiddel eller sæbevand.
5. Vil man undgå farlige situationer og yderligere beskadigelse, skal man ikke bruge klapvognen, hvis den er defekt.
6. Hvis klapvognen er blevet beskadiget i et uheld, skal du tage den med til Koelstra forhandleren, så han kan efterse den.
7. Defekte dele skal straks udskiftes. Det skal man få gjort hos en autoriseret Koelstra forhandler.
8. Brug kun tilbehør og/eller dele, som er godkendt af Koelstra BV.
9. Du må ikke selv lave ændringer på produktet. Det er usikkert, og garantien dækker i så tilfælde ikke.
10. Der kan kun gøres garantikrav gældende under fremvisning af klapvognen med serienummeret, kvitteringen og et fuldstændigt udfyldt garantibevis.

## Bortskaffelse af produkt og emballage

Af miljøhensyn anbefaler vi, at både emballage og produkt (når det skal kasseres) afleveres på den lokale genbrugsplads.

## Mantenimiento

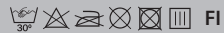


1. Compruebe con regularidad que todas las piezas del cochecito funcionen correctamente.
2. Utilice únicamente spray de teflón o silicona para lubricar las piezas móviles. No utilice nunca aceite, grasa u otros lubricantes ya que éstos atraen la suciedad y el polvo.
3. Limpie el cochecito inmediatamente después de utilizarlo en un entorno arenoso y/o salino (por ejemplo, en la playa). La arena puede dañar las piezas móviles y/o los dispositivos de bloqueo. La sal provoca que las piezas metálicas se oxiden.
4. No utilice lejía ni limpie en seco los tejidos. Las manchas pueden eliminarse utilizando detergente suave o jabón en aplicador.
5. Para evitar situaciones peligrosas y que se produzcan daños, no utilice nunca un cochecito defectuoso.
6. Si su cochecito ha sufrido un accidente, visite a su distribuidor de Koelstra para comprobar si presenta defectos técnicos.
7. Sustituya inmediatamente las piezas que estén defectuosas. Solicite siempre a un distribuidor de Koelstra que realice esta acción.
8. Utilice únicamente accesorios y/o piezas que estén aprobados por Koelstra BV.
9. No realice modificaciones en el producto usted mismo. Es inseguro e invalida la garantía.
10. Para poder reclamar la garantía debe mostrar el cochecito junto con el número de serie, el comprobante de compra y un formulario de garantía íntegramente cumplimentado.

## Desecho del producto y embalaje

Por motivos medioambientales, le recomendamos que deseche tanto el embalaje como el producto (at término de su vida útil) en su punto de eliminación de desechos municipal.

## Huolto



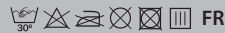
FI

1. Tarkista säännöllisesti, että rattaiden kaikki osat toimivat kunnolla.
2. Käytä liikkuvien osien voiteluun vain Teflon – tai silikonipohjaista voiteluainetta Älä koskaan käytä voiteluun öljyä, rasvaa tai muita voiteluaineita, jotka keräävät likaa ja pölyä.
3. Puhdista rattaat välittömästi, kun niitä on käytetty hiekkaisessa ja/tai suolaisessa ympäristössä (esim. meren rannalla). Hiekka voi vahingoittaa liikkuvia osia ja/tai lukituslaitteita. Suola aiheuttaa metalliosien ruostumisen.
4. Rattaiden kankaalle ei suositella valkaisua tai kuivapesua. Tahrat voidaan poistaa miedolla pesuaineella.
5. Älä koskaan käytä viällisiä rattaista, jotta aiheuta vaarallanteita tai vahingoita rattaista lisää.
6. Jos rattaille on sattunut tapaturma, toimita rattaat Koelstra-jälleenmyyjälle tarkistettavaksi mahdollisten teknisten vaurioiden varalta.
7. Vaihda vioittuneet osat välittömästi. Korjauta viälliset rattaat aini valtuutetulla Koelstra-jälleenmyyjällä.
8. Käytä vain Koelstra BV:n hyväksymiä lisävarusteita ja/tai osia.
9. Älä tee tuotteeseen muutoksia omin päin. Se on vaarallista ja mitätöi takuun.
10. Takuukorvausta varten on toimitettava rattaat sarjanumeroineen, kuitti ostoksesta sekä kokonaan täytetty takuulomake.

## Tuotteen ja pakkauksen hävittäminen

Ympäristösyistä sekä pakkaus että tuote on suositeltavaa hävittää (käyttöään jälkeen) toimittamalla ne asianmukaisiin keräyspisteisiin.

## Entretien



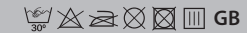
FR

1. Vérifiez périodiquement le bon fonctionnement de toutes les pièces de la poussette.
2. Lubrifiez les pièces mobiles uniquement avec une bombe aérosol de téflon ou de silicone. N'utilisez jamais de produits à base d'huile, de graisse ou autres lubrifiants qui attirent la saleté et la poussière.
3. Si la poussette a été exposée à du sable ou de l'eau salée (en bord de mer, par exemple), rincez-la immédiatement. Le sable peut endommager les pièces mobiles et/ou les systèmes de verrouillage. Le sel entraîne la formation de rouille sur les parties métalliques.
4. L'eau de Javel et le nettoyage à sec sont interdits pour le tissu. Pour traiter les taches, utilisez un détergent doux ou du savon.
5. Pour éviter les situations dangereuses risquant d'entraîner des dommages, n'utilisez jamais de poussette présentant un défaut.
6. Si votre poussette a été impliquée dans un accident, nous vous recommandons de la faire réviser chez votre revendeur Koelstra.
7. Faites immédiatement remplacer les pièces défectueuses. Cette réparation doit être systématiquement effectuée par un revendeur agréé Koelstra.
8. Utilisez uniquement des accessoires et/ou des pièces certifiés par Koelstra BV.
9. N'apportez aucune modification au produit vous-même. Ces modifications peuvent s'avérer dangereuses et annulent votre garantie.
10. En cas de réclamation au titre de la garantie, vous devez présenter la poussette, le numéro de série, la preuve d'achat et un formulaire de garantie dûment rempli.

## Mise au rebut du produit et de son emballage

Dans le respect de l'environnement, nous vous recommander de mettre au rebut l'emballage et le produit (à la fin de son cycle de vie) dans votre déchetterie locale.

## Maintenance



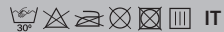
GB

1. Regularly check that the parts of your buggy are functioning properly.
2. Only use Teflon spray or silicon spray for lubricating the moving parts. Never use oil, grease or other lubricants as these attract dirt and dust.
3. Clean the buggy immediately after it has been used in a sandy and/or salty environment (for example at the seaside). Sand can damage moving parts and/or the locking devices. Salt will cause metal parts to rust.
4. Do not bleach or dry clean the fabric. Stains can be removed using a mild detergent or soap stick.
5. To avoid dangerous situations and further damage, never use a faulty buggy.
6. If your buggy has been involved in an accident, please pay a visit to your Koelstra dealer to have the buggy checked for any technical faults.
7. Immediately replace faulty parts. Always have this done by an authorised Koelstra dealer.
8. Only use accessories and/or parts that have been approved by Koelstra BV.
9. Do not make any modifications to the product yourself. This is unsafe and invalidates your warranty.
10. To claim on the warranty you must be able to show the buggy together with the serial number, proof of purchase and a full completed warranty form.

## Disposing of product and packaging

For environmental reasons we recommend that you discard both the packaging and the product (at the end of its product life) at your local civic amenity site.

## Manutenzione



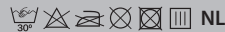
IT

1. Controllare sempre il corretto funzionamento di tutti i componenti del passeggino.
2. Usare solo spray al Teflon o al silicone per lubrificare le parti mobili. Non usare mai olio, grasso o altri lubrificanti per evitare che sporco e polvere si attacchino al passeggino.
3. Pulire il passeggino subito dopo l'utilizzo in ambienti sabbiosi o salmastri (ad esempio, al mare). La sabbia può danneggiare le parti mobili e i dispositivi di bloccaggio. Il sale potrebbe far arrugginire le parti metalliche.
4. Non candeggiare o lavare a secco il tessuto. Le macchie possono essere rimosse utilizzando un detergente delicato o una saponetta.
5. Per evitare situazioni di pericolo o danni, non usare mai un passeggino difettoso.
6. In caso di incidente con il passeggino, far controllare al rivenditore Koelstra più vicino la presenza di eventuali danni tecnici.
7. Sostituire immediatamente i componenti difettosi. A tale scopo, rivolgersi sempre a un rivenditore autorizzato Koelstra.
8. Utilizzare esclusivamente accessori e/o parti autorizzate da Koelstra BV.
9. Non apportare modifiche al prodotto. Oltre a comportare rischi, si potrebbe invalidare la garanzia.
10. Per poterti avvalere della garanzia, dovrai esibire il passeggino accompagnato da numero di serie, prova d'acquisto e documento di garanzia interamente compilato.

## Smaltimento del prodotto e della confezione

Nel rispetto dell'ambiente, si raccomanda di smaltire la confezione e il prodotto giunto al termine del suo ciclo di vita presso il centro di raccolta locale.

## Onderhoud



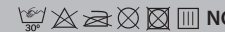
NL

1. Controleer alle onderdelen van uw buggy regelmatig op juist functioneren.
2. Smeer bewegende delen uitsluitend met een teflon- of siliconenspray. Gebruik nooit olie, vet of andere smeermiddelen, deze trekken vuil of stof aan.
3. Maak de buggy direct zorgvuldig schoon na gebruik in een omgeving met veel zand en/of zout water (bv een strand). Zand kan bewegende onderdelen en/of vergrendelingen beschadigen. Zout laat metalen onderdelen snel roesten.
4. Stofferingen niet bleken of chemisch reinigen. Vlekken verdwijnen het beste met een beetje fijnwasmiddel of ossengalzeep.
5. Gebruik een defecte buggy nooit om gevaarlijke situaties en verdere schade te voorkomen.
6. Mocht u een ongeval hebben gehad met de buggy kom dan langs bij uw Koelstra dealer voor een beoordeling om er zeker van te zijn dat er geen technische gebreken zijn ontstaan.
7. Vervang defecte onderdelen direct. Laat dit doen door een erkende Koelstra dealer.
8. Gebruik uitsluitend accessoires en/of onderdelen die door Koelstra zijn goedgekeurd.
9. Breng zelf geen veranderingen aan in het product. Dit is onveilig en hiermee vervalt uw recht op garantie.
10. Garantie kan alleen worden verleend als u de buggy samen met het serienummer, de aankoopnota en een geheel ingevuld garantieformulier kunt tonen.

## Afvoeren product en verpakkingen

Vanuit milieuoogpunt adviseren wij zowel het verpakkingsmateriaal als het product (aan het einde van de productlevenscyclus) gescheiden in te leveren bij uw gemeentelijke afvalinzamelpunt.

## Vedlikehold



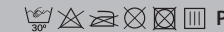
NO

1. Kontroller med jevne mellomrom at alle vognen deler fungerer som de skal.
2. Bruk kun Teflon-spray eller silikonspray til smøring av bevegelige deler. Bruk aldri olje, fett eller andre smøremidler som skitt og støv fester seg til.
3. Rengjør vognen umiddelbart etter at den har vært brukt i omgivelser med sand og/eller salt (for eksempel ved sjøen). Sand kan ødelegge bevegelige deler og/eller låse anordninger. Salt fører til at metaldeler ruste.
4. Ikke blek eller tørrens stoffet. Flekker kan fjernes med et mildt vaskemiddel eller såpe.
5. For å unngå farlige situasjoner og ytterligere skade, må man aldri bruke en defekt vogn.
6. Hvis du har hatt et uhell med vognen, bør Koelstra forhandleren kontrollere om vognen har tekniske feil.
7. Defekte deler må skiftes umiddelbart. Dette må alltid gjøres hos en autorisert Koelstra-forhandler.
8. Bruk kun tilbehør og/eller deler som godkjent av Koelstra BV.
9. Du må ikke modifisere produktet selv. Det er utrygt og fører til at garantien blir ugyldig.
10. For å kunne gjøre krav på garantien må du kunne vise vognen sammen med serienummeret, kjøpsbeviset og et fullstendig utfylt garantiskjema.

## Kasting av produktet og emballasjen

Av hensyn til miljøet anbefaler vi at du innleverer emballasjen og produktet (etter endt levetid for produktet) til ditt lokale innsamlingssted.

## Manutenção



PT

1. Verifique regularmente se todas as peças do seu carrinho estão a funcionar correctamente.
2. Utilize apenas um spray de Teflon ou de silicone para lubrificar as peças móveis. Nunca utilize óleo, massa lubrificante ou qualquer outro lubrificante e uma vez que atraem sujidade e poeiras.
3. Limpe o carrinho imediatamente após ter sido utilizando num ambiente arenoso e/ou salgado (por exemplo, à beira mar). A areia pode danificar as peças móveis e/ou dispositivos de bloqueio. O sal dará origem a que as peças metálicas ganhem ferrugem.
4. Não coloque o tecido em lixívia nem seque a quente.
5. Para evitar situações perigosas e mais danos, nunca utilize um carrinho com defeito.
6. Se o seu carrinho esteve envolvido num acidente, solicite ao seu representante Koelstra que o examine quanto a falhas técnicas.
7. Substitua imediatamente as peças com defeito. Isto deve ser sempre realizado por um representante Koelstra autorizado.
8. Utilize apenas acessórios e/ou peças aprovadas pela Koelstra BV.
9. Não faça você mesmo alterações ao produto. Isto não é seguro e invalida a sua garantia.
10. Para qualquer reclamação ao abrigo da garantia, deve apresentar o carrinho bem como o número de série, a prova de compra e um formulário de garantia devidamente preenchido.

## Eliminar o produto e a embalagem

Por razões ambientais, recomendamos que deite fora a embalagem e o produto (no fim da respectiva vida útil) no local específico para o efeito.



0 - 4 years  
max. 15 kg  
max. 1 child



6,5 kg  
76 x 47 x 109 cm  
106 x 26 x 22 cm (folded)

**Koelstra BV**

Leitswei 6, 8401 CL Gorredijk – NL  
P.O. Box 1, 8400 AA Gorredijk – NL  
[info@koelstra.com](mailto:info@koelstra.com)