



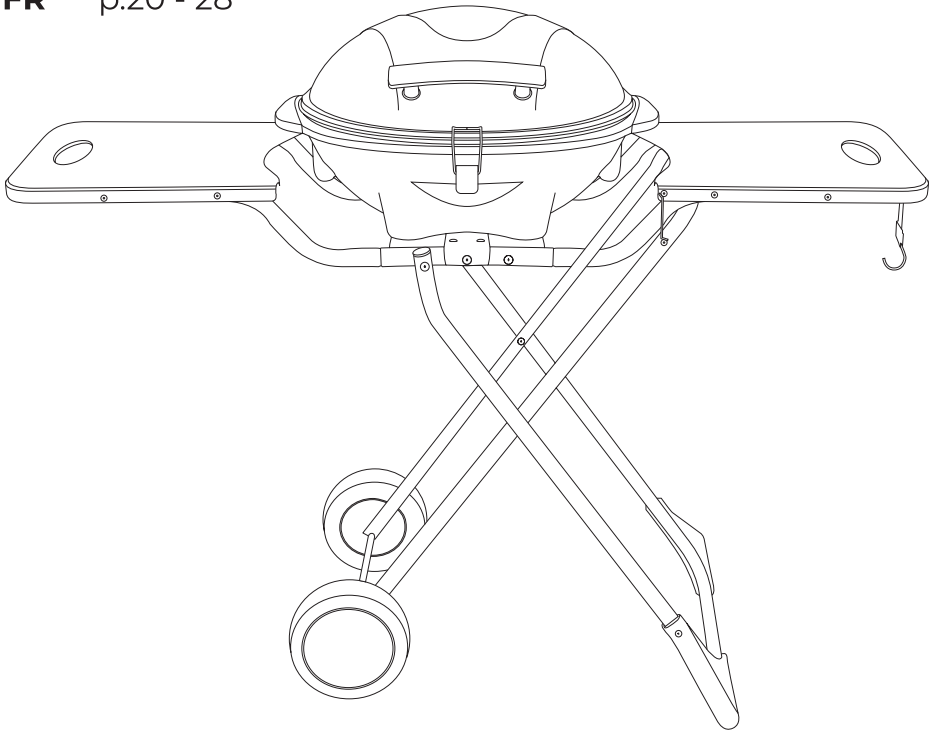
Gebruiksaanwijzing - Opvouwbare elektrische barbecue

User Manual - Foldable Electric grill

Manuel d'utilisation - Barbecue électrique pliable

NL p.2 - 10
EN p.11 - 19
FR p.20 - 28

Model/Modèle: KB715



RoHS



CHN
MADE IN CHINA



Lees de instructies
Please read the manual
Veuillez lire ce mode d'emploi



Introductie

- Bedankt dat je hebt gekozen voor één van onze KitchenBrothers producten. Volg te allen tijde de veiligheidsvoorschriften voor veilig gebruik. Mochten er vragen zijn over het product, neem dan contact met ons op via email: service@kitchenbrothers.nl

Beoogd gebruik

- De barbecue is uitsluitend bestemd voor de verwerking van levensmiddelen in normale huishoudelijke hoeveelheden. De barbecue is uitsluitend bestemd voor gebruik in particuliere huishoudens, de barbecue is niet geschikt voor commercieel gebruik. De barbecue is uitsluitend bestemd voor privégebruik in droge binnenruimten, het mag niet binnenshuis worden gebruikt. De barbecue mag alleen worden gebruikt met originele accessoires. Het mag niet worden gebruikt door kinderen zonder toezicht of personen die vanwege hun beperkte handvaardigheid voortdurend toezicht nodig hebben. Zorg ervoor dat de barbecue niet nat wordt.


Waarschuwingen en Veiligheidsinstructies




De oppervlaktes van de grill worden zeer heet tijdens gebruik. Raak alleen de handgrepen aan als de barbecue aanstaat!



Blus de barbecue niet met water!

 Let erop dat het verpakkingsmateriaal niet in handen komt van kinderen. Zij kunnen erin stikken!

 Lees voor gebruik de gebruiksaanwijzing aandachtig door en bewaar deze goed!

Algemeen

- Let op de risico's en consequenties die verbonden zijn aan misbruik van de barbecue. Misbruik van de barbecue kan resulteren in persoonlijk letsel en schade aan de barbecue.
- Gebruik de barbecue alleen voor de doeleinden aangegeven in deze handleiding.
- Als de barbecue niet goed functioneert, gevallen of beschadigd is, gebruik hem dan NIET en raadpleeg de Customer Service.
- De barbecue is ontworpen en bedoeld voor privégebruik. Gebruik hem niet voor commerciële doeleinden.
- Gebruik de barbecue alleen buitenshuis.
- Blus de barbecue niet met water. Mocht er brand ontstaan, gooi dan geen water op de barbecue. Zet de barbecue uit en haal de stekker uit het stopcontact. Wacht tot de barbecue is afgekoeld.
- Laat de barbecue NIET onbeheerd achter wanneer hij in gebruik is. Als je hem niet gebruikt, zet de barbecue dan uit, haal de stekker uit het stopcontact en berg hem op.
- Plaats de barbecue niet in de buurt van (licht) ontvlambare materialen zoals droog gras, struiken, papier, wanden, kleding, handdoeken, chemicaliën.
- Gebruik de barbecue niet als verwarming en gebruik de barbecue niet als het regent.
- Dek de barbecue nooit volledig af met aluminiumfolie, borden of andere objecten. De opgebouwde hitte kan de barbecue beschadigen.

Personen

- De barbecue mag door kinderen vanaf 8 jaar en ouder worden gebruikt mits ze goed worden begeleid en geïnformeerd zijn m.b.t. het veilig gebruik van de barbecue en de mogelijke gevaren hiervan begrijpen. Het reinigen en onderhouden van de barbecue mag niet door kinderen worden uitgevoerd, behalve als ze ouder zijn dan 8 jaar en onder toezicht staan. Houd de barbecue en het snoer buiten het bereik van kinderen jonger dan 8 jaar.
- De barbecue kan gebruikt worden door mensen met een fysieke of mentale beperking, mits ze goed worden begeleid en geïnformeerd zijn m.b.t. het veilig gebruik van de barbecue en de mogelijke gevaren hiervan begrijpen.
- Laat kinderen niet met de barbecue spelen. Gebruik en bewaar de barbecue buiten het bereik van kinderen en huisdieren.

Gebruik

- Gebruik geen houtskool, of andere vaste of vloeibare brandstoffen. Dit kan brand veroorzaken. Brand kan de barbecue beschadigen en leiden tot persoonlijk letsel.
- Delen van de barbecue worden heet tijdens gebruik en blijven en lange tijd heet nadat je de barbecue uit hebt gezet. Raak de hete delen van de barbecue niet aan! Houd de barbecue alleen aan de hendel vast. Draag altijd ovenwanten als je de barbecue gebruikt om je handen en vingers te beschermen.
- Gebruik de barbecue niet als je (on)gevoelig bent voor hitte.
- Gegrild voedsel kan brand(plekken) veroorzaken. Plaats de barbecue nooit of in de buurt van licht ontvlambare objecten.
- Er kan hete stoom ontsnappen als je de deksel omhoog doet. Draag altijd ovenwanten als je de barbecue opent.
- Plaats de barbecue altijd een stabiel, horizontaal, effen en hittebestendig oppervlak.
- Zet de barbecue niet tegen een muur aan of in een hoek om oververhitting te voorkomen. Plaats de barbecue minstens 10 cm van muren af als hij aan staat.
- Zorg ervoor dat de barbecue nooit in contact komt met water als de stekker in het stopcontact zit.
- Gebruik de barbecue niet zonder de lekbak. pas op voor hete vetspetters als je vet of sappig vlees grilt.
- Maak de lekbak regelmatig schoon.
- Zorg ervoor dat het stroomsnoer nooit nat of vochtig wordt als je apparaat in gebruik is.
- Gebruik de barbecue niet in de buurt van een zwembad of andere bakken met water. Raak de barbecue en het stroomsnoer NIET met natte handen aan.
- Zorg ervoor dat de barbecue, de temperatuurregelaar en de stroomkabel NIET ondergedompeld worden in water of andere vloeistoffen! Als er bij het volgende gebruik water(restanten) in de barbecue zitten kan dit leiden tot een elektrische schok. Als er toch water in of op de barbecue komt, zet de barbecue dan direct uit en neem contact op met onze klantenservice.
- Houd de barbecue uit hitte, ruimtes waar de temperatuur relatief hoog is en hittebronnen zoals ovens.
- Leg geen objecten op de deksel van de barbecue of ertegenaan. Dit kan tot brandgevaar, een elektrische schok, persoonlijk letsel of schade aan de barbecue leiden.
- Gebruik geen aerosole kooksprays op de anti-aanbaklaag. The chemicaliën die ervoor zorgen dat de spray uit de bus komt, kunnen de oppervlakte van de platen beschadigen en hun effectiviteit verminderen.
- Haal altijd de stekker uit het stopcontact en laat de grill volledig afkoelen voordat je hem verplaatst, schoonmaakt of opbergt.

Elektra

- Open NOOIT de behuizing van de barbecue. Er zitten geen door de gebruiker te onderhouden elementen in de barbecue. Als de behuizing van de barbecue verwijderd is, ontstaat het risico op een dodelijke elektrische schok.
- Haal de barbecue NIET uit elkaar, repareer en herstel de barbecue NIET. Dit kan schade aan de barbecue aanbrengen. Voor de eigen veiligheid mogen deze onderdelen alleen vervangen worden door geautoriseerd onderhoudspersoneel. Stuur de barbecue altijd naar een servicecentrum voor reparaties om schade en persoonlijk letsel te voorkomen.
- Zorg ervoor dat de netspanning die op het type-aanduidingsplaatje staat aangegeven, overeenkomt met die van je stroomnet, voor je de barbecue aansluit.
- Controleer zowel netsnoer als stekker regelmatig op tekenen van schade of slijtage en is daarvan sprake, gebruik de barbecue dan NIET en laat het netsnoer en/of de stekker vervangen of repareren door geautoriseerd onderhoudspersoneel.
- De installatie van een aardlekschakelaar met een nominale onderbrekingsstroom biedt je extra veiligheid door ervoor te zorgen dat 30mA in de huisinstallatie niet wordt overschreden. Laat je adviseren door je installateur. Ook bij uitgeschakelde apparaten bestaat gevaar, daarom moet na het ruilen de stekker uit het stopcontact worden gehaald.
- Gebruik alleen verlengsnoeren waarvan je zeker weet dat ze geen gebreken vertonen en gebruik een geaard snoer met een minimumcapaciteit van 10A. Sluit niet meerdere verlengsnoeren op elkaar aan.
- Gebruik geen externe timer of een afstandsbediening om de barbecue te bedienen.
- Sluit altijd de temperatuurregelaar aan op de barbecue, voordat u de stroomkabel in het stopcontact steekt.
- Haal de stekker uit het stopcontact als de stroom tijdens gebruik uitvalt, voordat je de barbecue verplaatst of schoonmaakt en na gebruik.
- Trek NIET aan het snoer om de stekker uit het stopcontact te halen.
- Verplaatst de barbecue NIET door aan het snoer te trekken en draai het snoer NIET.

- Leg het stroomsnoer zo neer dat het niet geplet kan worden of beschadigd kan raken. Zorg ervoor dat je NIET over de kabel struikelt en dat de kabel NIET geknakt of gedraaid is, of vast zit. Leg de kabel niet op warme oppervlakken of in de buurt van olie. Laat de kabel niet over de rand van een tafel hangen.

▶ Ontvangen van Verzending

- Controleer of de inhoud van het pakket overeenkomt met de pakbon wanneer je de verzending ontvangt. Licht je leverancier in als er onderdelen ontbreken. Lijkt de apparatuur beschadigd, dien dan onmiddellijk een klacht in bij de vervoerder en geef de leverancier een gedetailleerde beschrijving van de schade. Bewaar de beschadigde verpakkingen om je klacht te onderbouwen.

▶ Inhoud Verpakking

- KitchenBrothers Opvouwbare elektrische barbecue - Model KB715 - EAN 8720195252757

Bijgevoegde accessoires

- 1x Handleiding
- Bevestigingsmaterialen

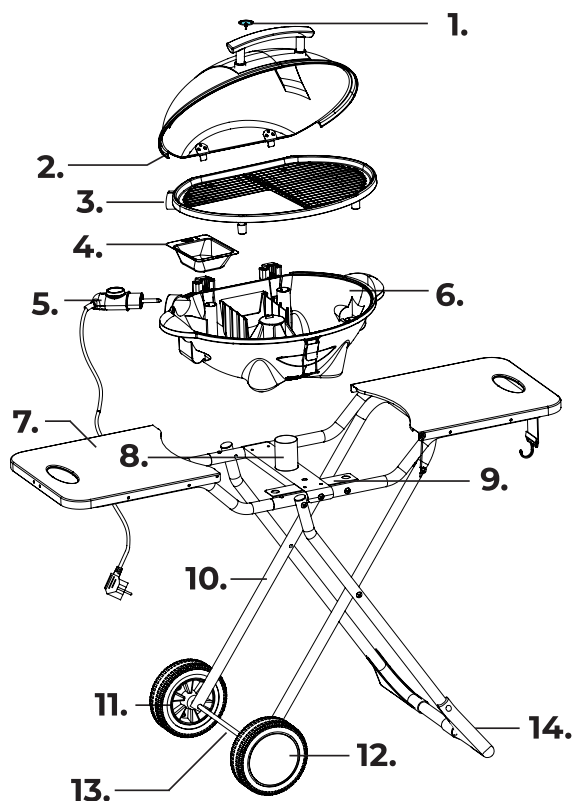


▶ Producteigenschappen




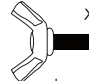
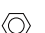




Benodigd gereedschap

- Kruiskopschroevendraaier

Productoverzicht



1. Thermometer
2. Deksel
3. Grillplaat
4. Lekbak
5. Thermostaat
6. Behuizing
7. Verwijderbaar zijblad
8. Bevestigingsbuis
9. Bevestigingsplaat
10. Frame
11. Wielen
12. Wieldop
13. As
14. Poten

Bevestigingsmaterialen		
 x2 a. M4x6mm	 x4 b. M4x12mm	 x3 c. M6x35mm
 x2 d. M5x12mm	 x2 e. M4	 x3 f. M6
 x2 g. M4	 x3 h. M6	 x2 i. R pin

Technische Data

Afmeting	Barbecue: 123 x 43 x 95 cm Barbecue met zijbladen: 123 x 120 x 52 cm Opgevouwen: 100x48x38cm	Nominale frequentie	50Hz
		Nominale stroomsterkte	2400W
Gewicht	12 kg	Stroomsterkte	2000-2400W
Kleur	Donkergrijs	Temperatuurbereik	190 - 250°C
Materiaal	Stalen frame, gegoten aluminium kookplaat met anti-aanbaklaag	Aantal hittestanden	5
		Opwarmtijd	5-10 min
Snoerlengte	3 m	Capaciteit lekbak	0,3 L
Nominaal voltage	220V - 240V~	IP-nummer	Barbecue - IPX4

Overige eigenschappen

- Opvouwbaar;
- Beveiligd tegen oververhitting;
- Met wielen;
- 2 zijbladen;
- Verwijderbare grillplaat.



▶ Instructies voor Gebruik

Delen van de barbecue worden heet tijdens gebruik en blijven en lange tijd heet nadat je de barbecue uit hebt gezet. Raak de hete delen van de barbecue niet aan! Houd de barbecue alleen aan de hendel vast. Draag altijd ovenwanten als je de barbecue gebruikt om je handen en vingers te beschermen.



Blus de barbecue niet met water. Mocht er brand ontstaan, gooi dan geen water op de barbecue. Zet de barbecue uit en haal de stekker uit het stopcontact. Wacht tot de barbecue is afgekoeld.



Plaats de barbecue niet in de buurt van (licht) ontvlambare materialen zoals droog gras, struiken, papier, wanden, kleding, handdoeken, chemicaliën.



Zet de barbecue niet tegen een muur aan of in een hoek om oververhitting te voorkomen. Plaats de barbecue minstens 10 cm van muren af als hij aan staat.

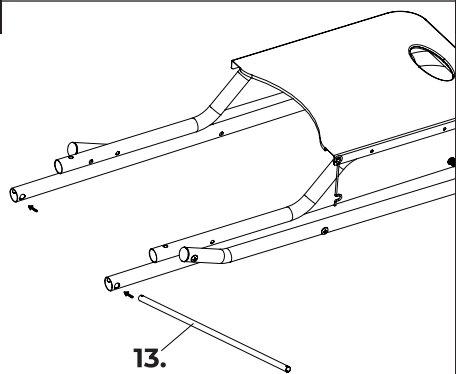


Gebruik de barbecue niet zonder de lekbak. Pas op voor hete vetstappers als je vet of sappig vlees grilt. Maak de lekbak regelmatig schoon.

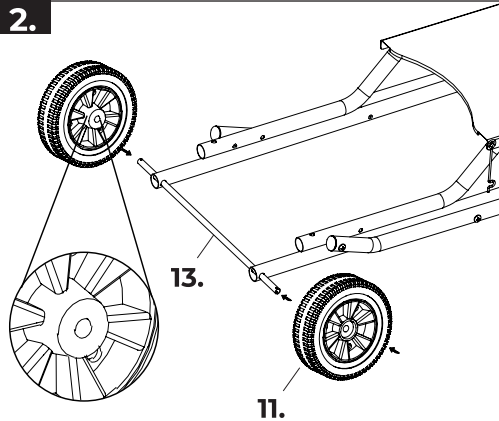


Gebruik geen houtskool, of andere vaste of vloeibare brandstoffen. Dit kan brand veroorzaken. Brand kan de barbecue beschadigen en leiden tot persoonlijk letsel.

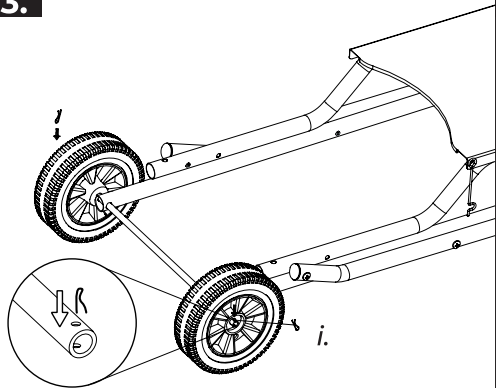


1.

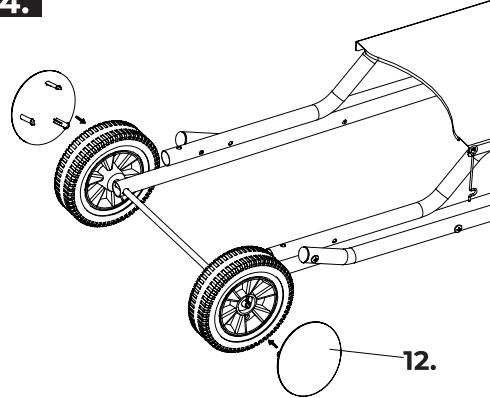
Haal het frame en de accessoires uit de verpakking.
Leg het frame op een droog, effen en stabiel oppervlak. Plaats de as van de wielen (13) door de gaten aan de onderkant van het frame.

2.

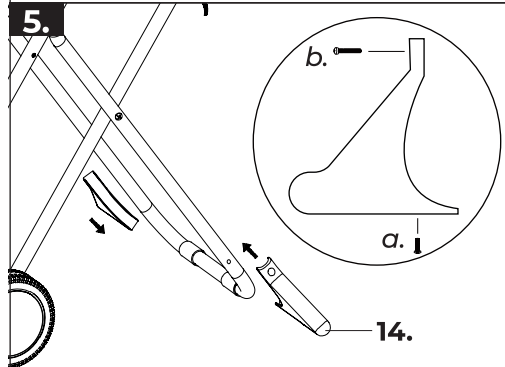
Plaats de wielen (11) aan de as (13).

3.

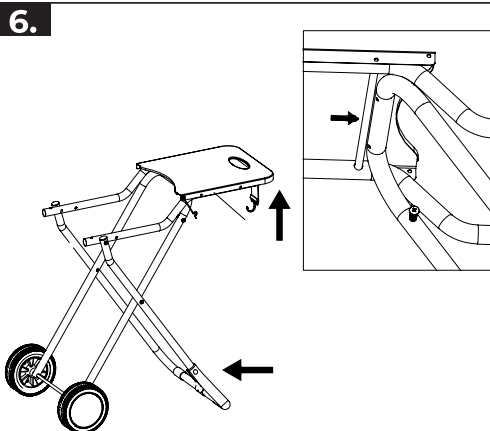
Bevestig de wielen door de pinnen (i) met de rechte kant door het gat aan de zijkant van de as te duwen.

4.

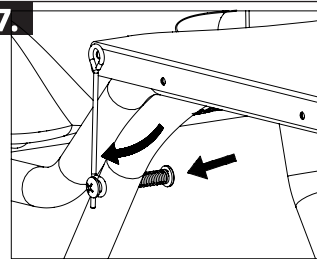
Duw de wioldoppen op (12) op de wielen.

5.

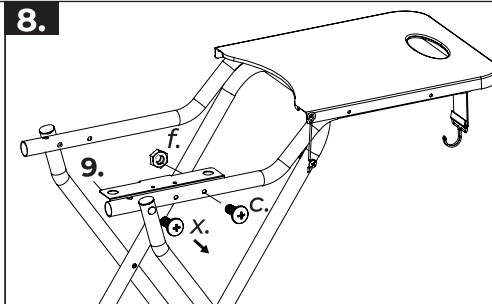
Schroef de poten (14) aan het frame met schroef (a) en schroef (b).

6.

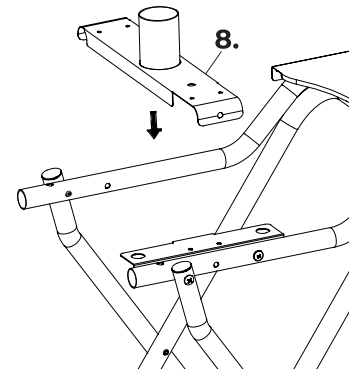
Vouw het frame (10) uit.

7.

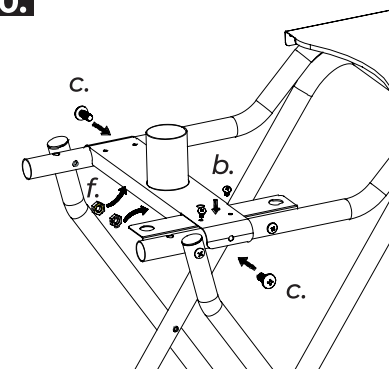
Zet het zijblad vast door de veer aan de zijkant van het frame ingedrukt te houden en de haak vast te klikken om het andere uiteinde van de veer. Laat de veer los om het zijblad goed vast te zetten. Zorg ervoor dat dit blad altijd op slot staat. Gebruik de barbecue niet als het veiligheidsslot niet vast zit.

8.

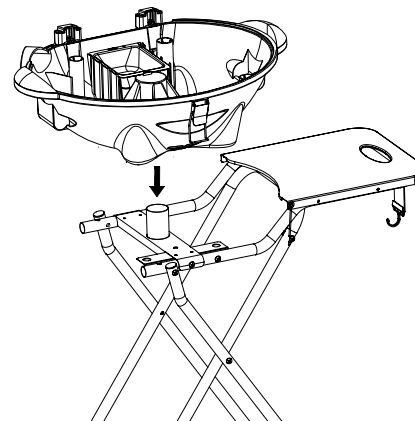
Draai schroef (x) los. Zet de bevestigingsplaat (9) tegen het frame (10). Draai eerst schroef (c) vast en dan schroef (x).

9.

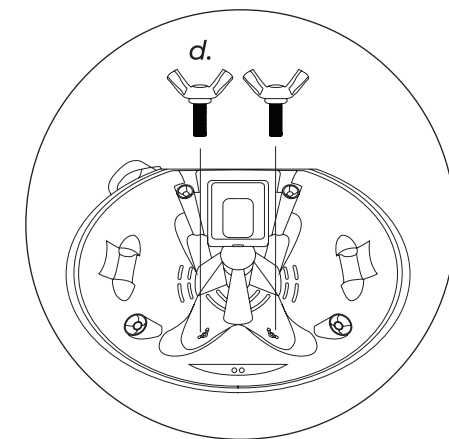
Zet de bevestigingsbuis (8) op de plaat (9) en het frame (10).

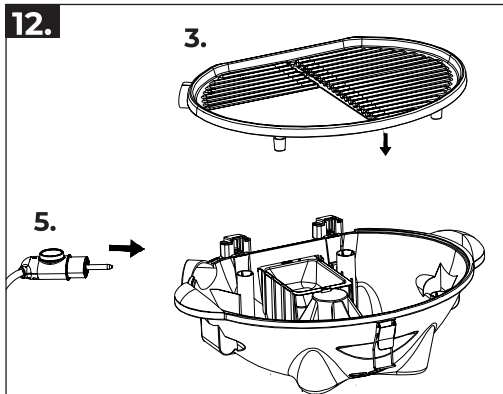
10.

Draai schroeven (b) en (c) vast. Zet de schroeven vast met bout (f).

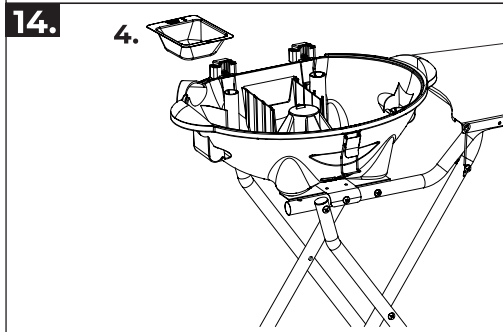
11.

Bevestig de behuizing (6) op de bevestigingsbuis (8). Zet de behuizing vast met schroeven (d).

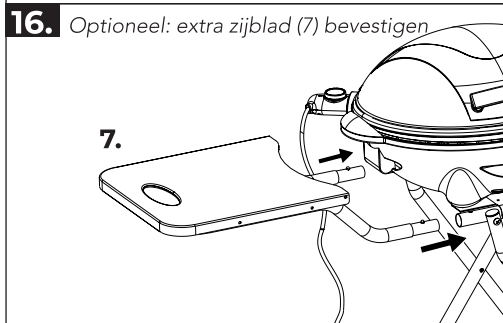




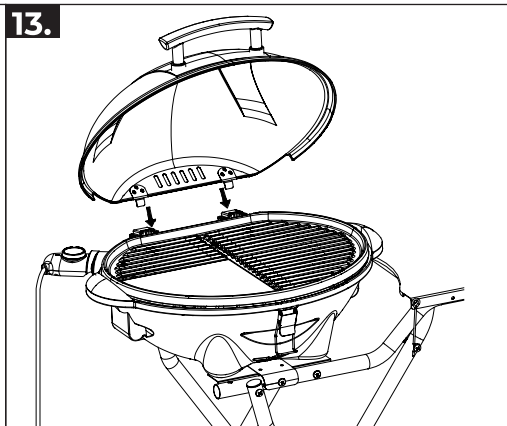
Plaats grillplaat (3) in de behuizing. Zorg er wel voor dat de grillplaat helemaal afgekoeld is voordat je hem aanraakt en/of weer verwijdert. Plaats de thermostaat (5) in de opening voor de thermostaat-aansluiting in de behuizing. Houd de hendel van de barbecue vast als je de thermostaat verwijdert, zodat de barbecue niet omvalt.



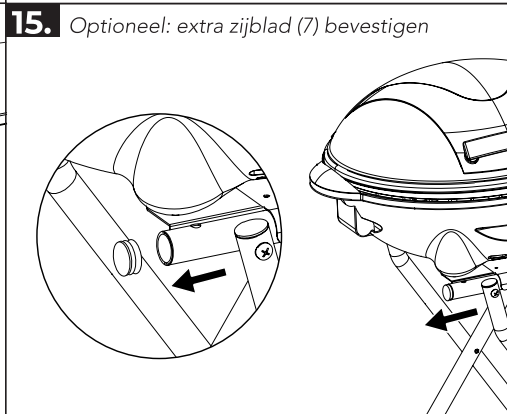
Zorg dat de lekbak goed vast zit. Let op: de max inhoud van de lekbak is 0,3L. Verwijder de lekbak door er zacht aan te trekken, totdat hij los komt. Wees voorzichtig, het vet is heet!



Druk de twee pinnen op het frame van het zijblad in en schuif het blad in het frame. Druk de pinnen in om het zijblad weer te verwijderen.

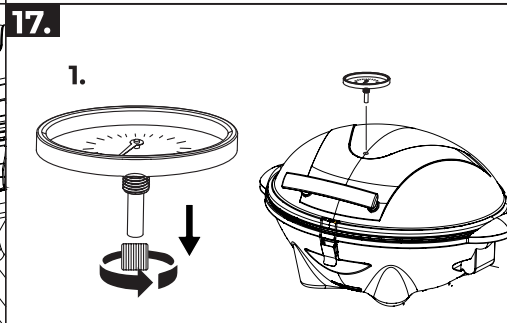


Bevestig de deksel (2). Houd de deksel vast aan de hendel en plaats de metalen scharnieren in de gleuven op de behuizing. Houd de deksel in een hoek van 45° en maak de metalen scharnieren los om de deksel te verwijderen.

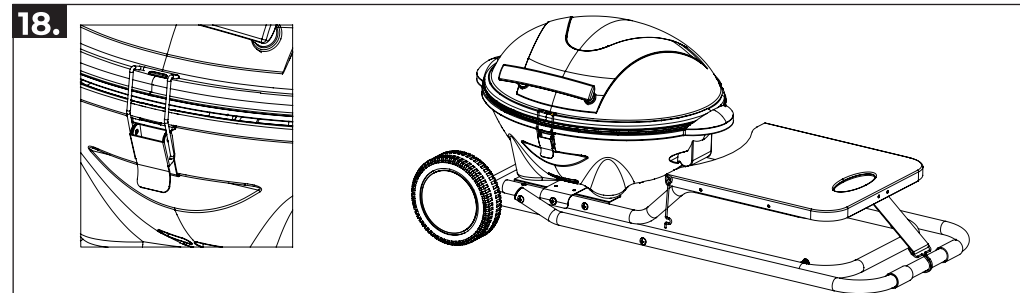


15. *Optioneel: extra zijblad (7) bevestigen*

Verwijder de afdekkoppen.



Bevestig de thermometer (1) op de deksel



Verwijder het extra zijblad en de thermostaat. Maak de deksel vast met de sluiting. Vouw het frame in en zet het frame vast met de riem onder het zijblad.

Voor het eerste gebruik

1. Verwijder al het verpakkingsmateriaal. Verwijder al het verpakkingsmateriaal en stickers van de barbecue.
2. Was de grillplaat, de lekbak en de deksel goed af. Laat deze onderdelen grondig drogen.
3. Laat de grill 3-5 minuten opwarmen op zijn maximale warmtestand. Zorg ervoor dat de deksel dicht is en er geen eten op de grillplaat ligt. Er kan wat rook ontstaan, deze rook verdwijnt vanzelf.

Gebruiken

1. Controleer of de barbecue goed in elkaar gezet is, en stevig en stabiel staat.
2. Doe de stekker in het stopcontact.
3. Zet de temperatuurschakelaar op de gewenste stand. Het duurt 5-10 minuten voordat de grill is opgewarmd.
4. Het indicatielicht voor de temperatuur gaat uit zodra de gewenste temperatuur bereikt is. Als de grillplaat warmer dan 200°C wordt, gaat de barbecue automatisch uit. Zodra de grillplaat kouder dan 150°C is, gaat de barbecue weer aan.
5. Plaats het eten op de grillplaat.

Tips voor het grillen

Eten	Temperatuurstand	Kooktijd
Steak/biefstuk	5	15-20 min
Lam	5	12-18 min
Kippenpoten	5	25-30 min
Karbonades	5	20-25 min
Kippenvleugels	5	15-20 min
Varkenshaas	4-5	9-10 min
Hele vis	5	12-15 min
Kebab	3-4	10-12 min
Worsten	3-4	12-15 min

- Je vlees wordt mals als je het vóór het grillen een nacht marineert. Marinade bestaat altijd uit olie (om het vlees vochtig te maken), azijn (om het mals te maken) en een mengsel van kruiden.
- Gebruik altijd een tang of een spatel om het eten om te draaien. Vorken kunnen de anti-aanbaklaag beschadigen.
- Draai het vlees en de vis maar één keer om tijdens het grillen, om te zorgen dat het niet uitdroogt.
- Wrijf de grillplaat af en toe in met wat olie om te zorgen dat het eten er niet aan blijft vastplakken.

Onderhoud en reiniging

1. Haal de stekker uit het stopcontact.
2. Wacht tot de grill volledig afgekoeld is.
3. Haal de thermostaat uit de barbecue.
4. Was de grillplaat en de lekbak met een milde zeep, warm water en een vochtige doek. Gebruik geen sponzen, staalwol of andere schurende middelen om ze schoon te maken. Let op dat je de anti-aanbaklaag niet beschadigt.
5. Veeg de basis af met een vochtige doek. Vetspetters kun je verwijderen met een mild schoonmaakmiddel.

Opslag

- Bewaar de barbecue op een droge, schone plek. Bewaar de barbecue niet in extreem hoge of lage temperaturen.

Weggoien - Recyclen

- Denk aan het milieu en lever een bijdrage aan een schonere leefomgeving! Gooi de barbecue aan het einde van zijn levensduur niet weg met het normale huisvuil, maar lever het in op een door de overheid aangewezen inzamelpunt om het te laten recyclen.

Service en Garantie

- Indien je service of informatie nodig hebt omtrent je product, schroom dan niet en stuur een e-mail naar service@kitchenbrothers.nl
- Wij verlenen 2 jaar garantie op onze producten. De klant dient een aankoopbewijs te kunnen tonen en de garantie dient binnen een periode van 2 jaar na de aankoopdatum geldend te worden gemaakt. Let op de garantie geldt niet: bij schade veroorzaakt door onjuist gebruik of reparatie; voor aan slijtage onderhevige onderdelen; voor gebreken waarvan de klant bij aankoop op de hoogte was; bij defecten door eigen schuld van de klant, bij schade door derden.

Disclaimer

- Veranderingen onder voorbehoud; specificaties kunnen veranderen zonder opgaaf van redenen.

Introduction

- Thank you for choosing our KitchenBrothers product! Please always follow the instructions for safe usage. If you have any questions about the product or experience any problems, please contact us by email: service@kitchenbrothers.nl

Intended Use

- This appliance is intended exclusively for processing foodstuffs in normal household quantities. This appliance is intended solely for use in private households. It is not suitable for commercial use. This appliance is intended only for private use in indoor, dry spaces. It must not be used outdoors. The appliance may only be used with original accessories. It should not be used by unattended children or people who require constant supervision due to limited dexterity. The motor housing is not intended to be wet.

Warnings and Safety Instructions



The surfaces of the grill become very hot during use. Only touch the handles when the barbecue is turned on!



Do not extinguish the barbecue using water!

- ⚠ Please ensure that the packaging is kept out of the reach of children! Risk of suffocation!

- ⚠ Make sure to keep this user manual. Read the manual carefully before using your KitchenBrothers Barbecue!

General

- Be aware of the risks and consequences resulting from misuse of the Barbecue. Misuse can result in personal injury, or destruction of the Barbecue.
- Use the Barbecue only for purposes described in this user manual.
- If the Barbecue malfunctions, is dropped or (appears to be) damaged in any manner, do NOT use it and contact Customer Service.
- The Barbecue is designed and intended for private, non-commercial use only.
- Use the Barbecue outdoors only.
- Do not extinguish the barbecue with water. Do not throw water on the barbecue if a fire should break out. Turn off the barbecue and remove the plug from the socket. Wait for the barbecue to cool down.
- Do NOT leave the Barbecue unattended when in use. When you are not using the Barbecue, turn the device off and disconnect the device from the power socket
- Do not place the barbecue near (easily) flammable materials such as dry grass, bushes, paper, walls, clothes, towels, chemicals.
- Do not use the barbecue as a heater and do not use it when it rains.
- Never cover the barbecue completely with aluminium foil, plates or other objects. The accumulated heat can damage the barbecue.

Persons

- The Barbecue can be used by children aged from 8 years and above if they have been given supervision or instruction concerning use of the appliance in a safe way and if they understand the hazards involved. Cleaning and user maintenance shall not be made by children unless they are older than 8 and supervised. Keep the appliance and its cord out of reach of children aged less than 8 years.
- The Barbecue can be used by persons with reduced physical, sensory or mental capabilities or lack of experience and knowledge if they have been given supervision or instruction concerning use of the appliance in a safe way and understand the hazards involved.
- Do not let children play with the barbecue. Use and store the barbecue out of the reach of children and pets.

Use

- Do not use charcoal or other solid or liquid fuels. This may cause a fire. Fire can damage the barbecue and cause personal injury.
- Parts of the barbecue become hot during use and will remain hot for a long time after you turn off the barbecue. Do not touch the hot parts of the barbecue! Only hold the barbecue by the handle. Always wear oven gloves when using the barbecue to protect your hands and fingers.
- The Barbecue heats up during use. Do NOT use the device if you are sensitive to heat.
- Grilled food can cause a fire or burns. Never place the barbecue near highly flammable objects. Hot steam can escape when you lift the lid. Always wear oven gloves when opening the barbecue.
- Always place the barbecue on a stable, horizontal, even and heat-resistant surface.
- Do not place the barbecue against a wall or in a corner to prevent overheating. Place the barbecue at least 10 cm from the walls when it is turned on.
- Make sure the barbecue never comes into contact with water when it is plugged in.
- Do not use the barbecue without the drip tray. Beware of hot grease splashes when grilling fat or juicy meat. Clean the drip tray regularly.
- Make sure the power cord never gets wet or damp when your device is in use.
- Do not use the barbecue near a swimming pool or other containers with water. DO NOT touch the barbecue or the power cord with wet hands.
- Make sure that the barbecue, the thermostat, and power cord do not come into contact with water. Do NOT submerge them in water. If water does get inside them, turn the barbecue off immediately and contact our customer service.
- Keep the Barbecue away from heat and areas where the surrounding temperature is relatively hot (e.g. stoves or other sources of heat).
- Do NOT put objects on or against the lid. This poses a risk of fire, electric shock or injury.
- Do not use aerosol cooking sprays on the non-stick coating. The chemicals that cause the spray to come out may damage the surface of the plates and reduce their effectiveness.
- Always unplug and let the grill cool completely before moving, cleaning or storing.

Electronics

- NEVER open the casing of the barbecue. There are no user-serviceable elements inside the barbecue. Removing the housing of the barbecue creates the risk of a deadly electric shock.
- DO NOT disassemble, repair or restore the barbecue. This can cause damage to the barbecue. For your own safety, these parts should only be replaced by authorised service personnel. Always send the barbecue to a service centre for repairs to prevent damage and personal injury.
- Make sure that the mains voltage indicated on the rating plate matches that of your mains before you connect the barbecue.
- Check both power cord and plug regularly for signs of damage or wear and tear and if there is any, DO NOT use the barbecue and have the power cord and/or plug replaced or repaired by authorised service personnel.
- The installation of an earth leakage switch with a nominal breaking current offers you extra safety by ensuring that 30mA is not exceeded in the house installation. Get advice from your installer. There is also danger when appliances are switched off, which is why the plug must be removed from the socket after exchanging them.
- Only use extension cords that you are sure have no defects and use an earthed cord with a minimum capacity of 10A. Do not connect several extension cords to each other.
- Do not use an external timer or a remote control to operate the barbecue.
- Always connect the temperature controller to the barbecue before plugging the power cord into the wall socket.
- Unplug the power cord if the power fails during use, before moving or cleaning the barbecue and after use.
- DO NOT pull on the cord to unplug it.
- DO NOT move the barbecue by pulling or twisting the cord.
- Position the power cord so that it cannot be crushed or damaged. DO NOT trip over the power cord, twist it or allow it to become snagged. Do NOT lay the cable on hot surfaces or near oil. Do not allow the cable to hang over the edge of a table.

Receiving Your Shipment

- When receiving your shipment, make sure that the contents are consistent with the packing list. Notify your distributor of any missing items. If the equipment appears to be damaged, file a claim immediately with the carrier and notify your distributor at once, giving a detailed description of any damage. Save the damaged packing container to substantiate your claim.

Contents of Package

- KitchenBrothers Foldable Electric Barbecue - Model KB715 - EAN 8720195252757

Included Accessories

- 1x User Manual

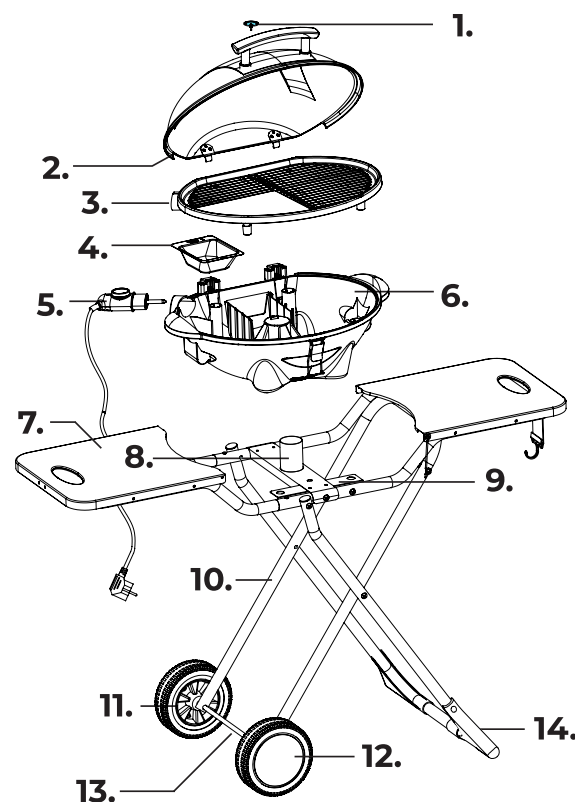


Product Features

Required Tools

- Philips screwdriver

Product Overview



1. Thermometer
2. Lid
3. Grill
4. Drip Tray
5. Thermostat
6. Body
7. Removable side tray
8. Fixing tube
9. Attachment plate
10. Frame
11. Wheels
12. Wheel covers
13. Axle
14. Feet

Fasteners		
x2	x4	x3
a. M4x6mm	b. M4x12mm	c. M6x35mm
x2	x2	x3
d. M5x12mm	e. M4	f. M6
x2	x3	x2
g. M4	h. M6	i. R pin

Technical Data

Size	Barbecue: 123 x 43 x 95 cm	Nominal Frequency	50Hz
	Barbecue with side panels: 123 x 120 x 52 cm Folded: 100 x 48 x 38 cm	Nominal Power Consumption	2400W
Weight	12 kg	Power Consumption	2000-2400W
Colour	Dark grey	Temperature Range	190 - 250°C
Material	Steel frame, cast aluminum cooking plate with non- stick coating	Heat Settings	5
		Warm-up Time	5-10 min
Cable Length	3 m	Capacity Drip Tray	0,3 L
Nominal Voltage	220V - 240V~	IP Number	Barbecue - IPX4

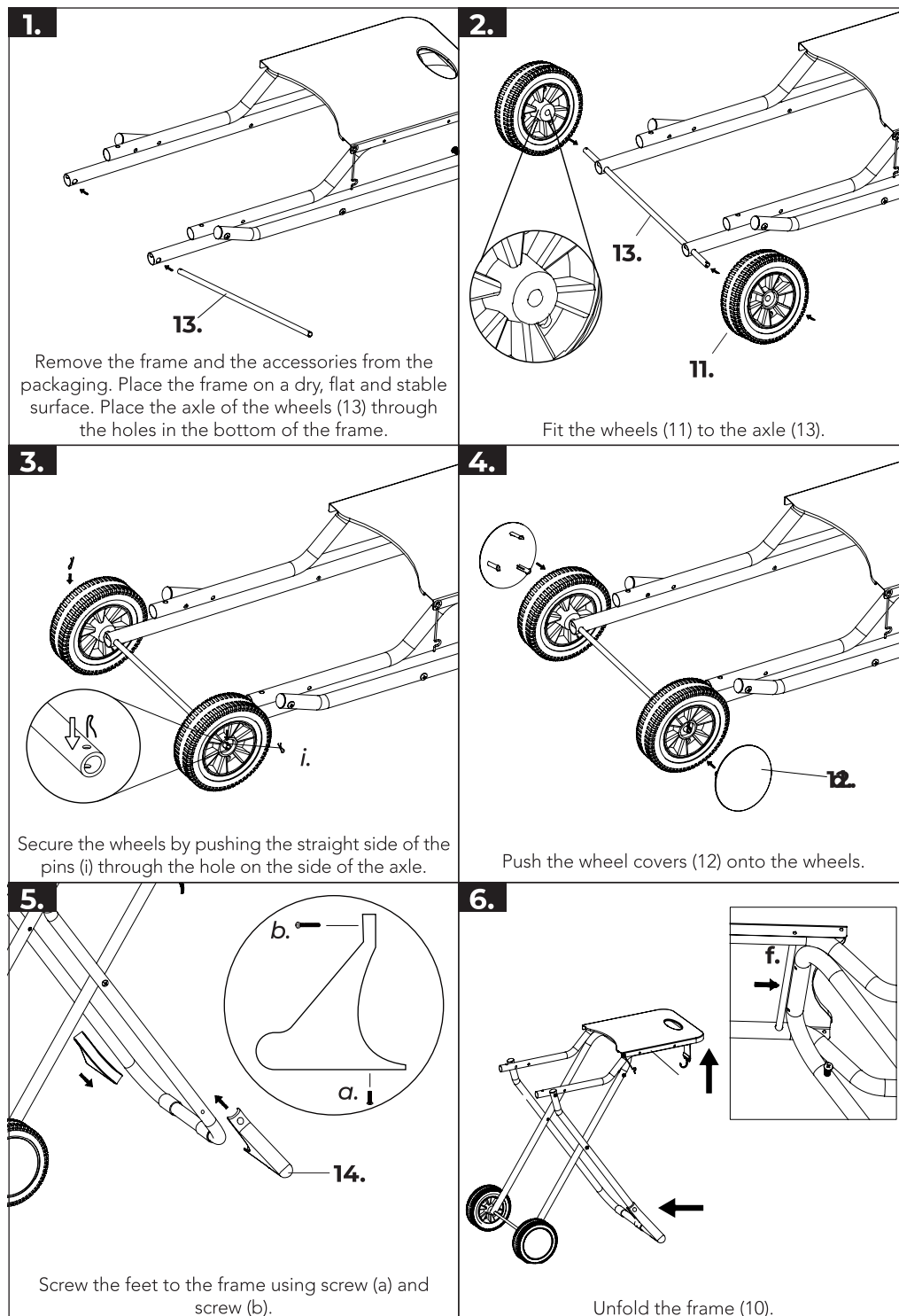
Other Features

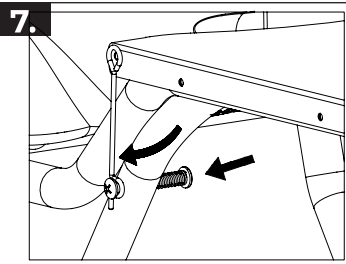
- Foldable;
- Protected against overheating;
- Including wheels;
- 2 foldable side trays;
- Removable grill plate.



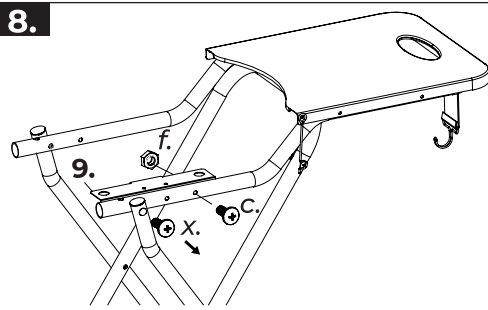
Operating Instructions

- ⚠ Parts of the barbecue become hot during use and will remain hot for a long time after you turn off the barbecue. Do not touch the hot parts of the barbecue! Only hold the barbecue by the handle. Always wear oven gloves when using the barbecue to protect your hands and fingers.
- ⚠ Do not extinguish the barbecue with water. Do not throw water on the barbecue if a fire should break out. Turn off the barbecue and remove the plug from the socket. Wait for the barbecue to cool down.
- ⚠ Do not place the barbecue near (easily) flammable materials such as dry grass, bushes, paper, walls, clothes, towels, chemicals.
- ⚠ Do not place the barbecue against a wall or in a corner to prevent overheating. Place the barbecue at least 10 cm from the walls when it is turned on.
- ⚠ Do not use the barbecue without the drip tray. Beware of hot grease splashes when grilling fat or juicy meat. Clean the drip tray regularly.
- ⚠ Do not use charcoal or other solid or liquid fuels. This may cause a fire. Fire can damage the barbecue and cause personal injury.

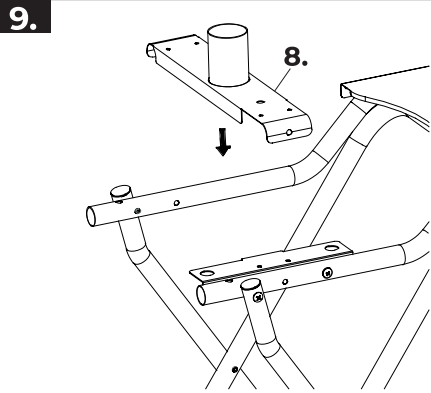




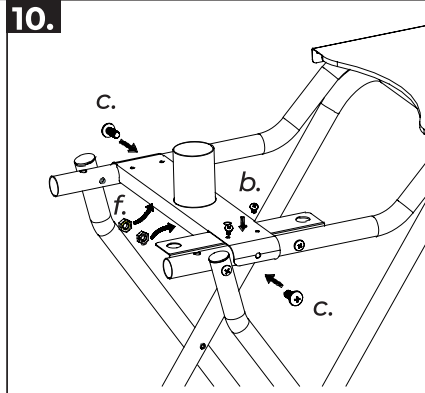
7. Fix the side tray by pressing the spring on the side of the frame and clicking attaching the hook to the other end of the spring. Release the spring to secure the side tray. Make sure that this tray is always locked. Do not use the barbecue if the safety lock is not secured.



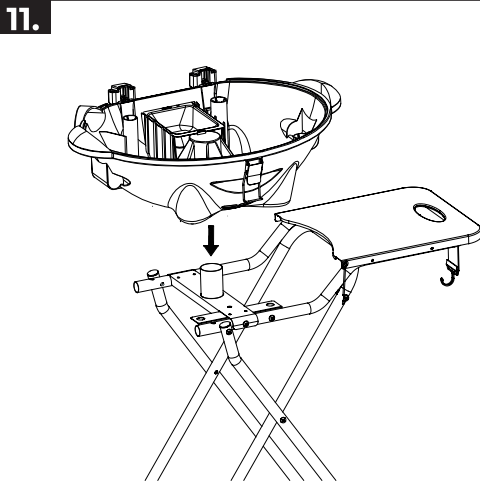
8. Loosen screw (x). Place the attachment plate (9) against the frame (10). First tighten screw (c) and then screw (x).



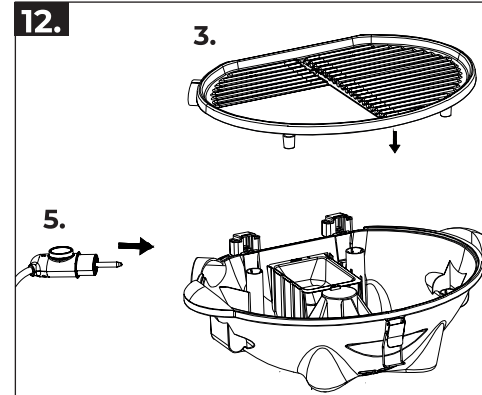
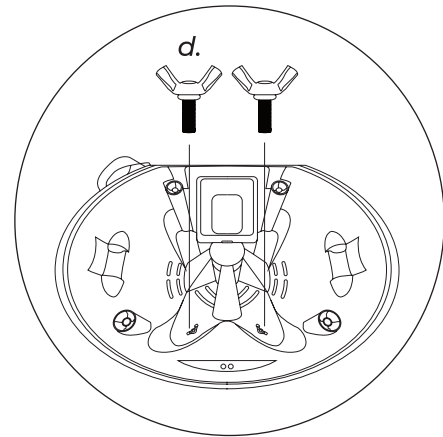
9. Place the fixing tube (8) on the plate (9) and frame (10).



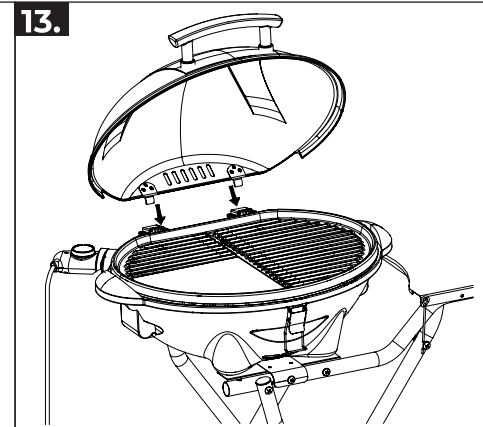
10. Tighten screws (b) and (c). Secure them with bolt (f).



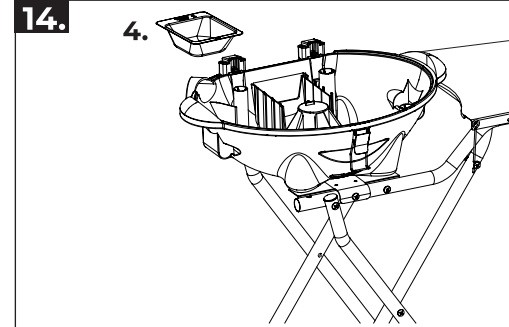
11. Fit the body (6) to the fixing tube (8). Secure the body with screws (d).



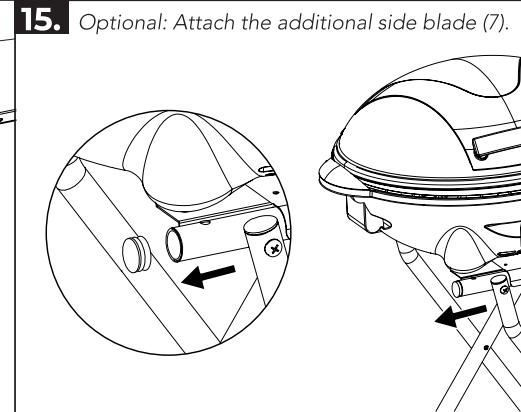
12. Place the grill plate (3) on the body. Make sure that the grill has cooled down completely before touching it and/or removing it again. Place the thermostat (5) in the opening for the thermostat connection in the body. Hold the handle of the barbecue when removing the thermostat to make sure that the barbecue does not fall over.



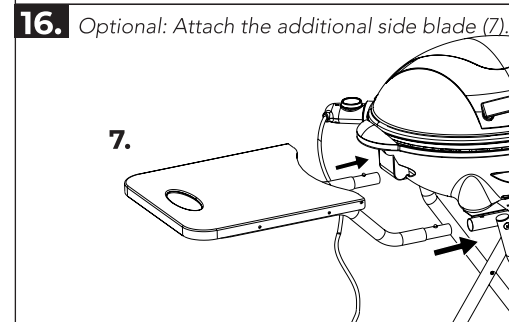
13. Attach the lid (2). Hold the lid by the handle and place the metal hinges in the slots on the body. Attach the thermometer (1) to the lid. Hold the lid at a 45° angle and release the metal hinges to remove the lid.



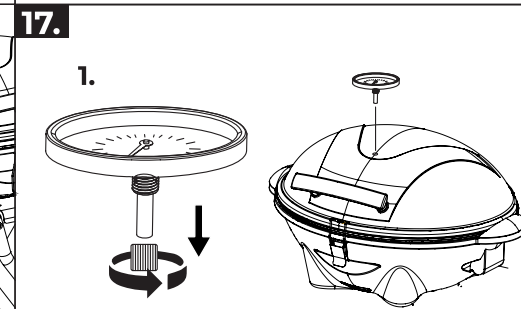
14. Make sure that the drip tray is firmly in place. The maximum capacity of the drip tray is 0.3L. Remove the drip tray by pulling gently on it until it comes loose. Be careful, the fat is hot!



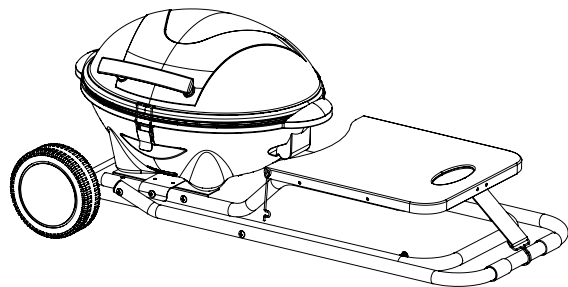
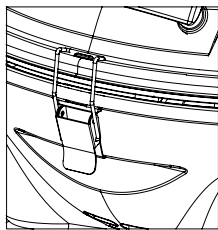
15. Optional: Attach the additional side blade (7).
Remove the cover caps.



16. Optional: Attach the additional side blade (7). Press the two pins on the frame of the side blade and slide the blade into the frame. Press the pins in to remove the side panel.



17. Attach the thermometer (1) to the lid.



Remove the extra side panel and the thermostat. Fasten the lid with the fastener. Fold in the frame and secure it with the strap under the side leaf.

Before first use

1. Remove all packaging material. Remove all packaging material and stickers from the barbecue.
2. Thoroughly wash the grill plate, the drip tray and the lid. Allow these parts to dry thoroughly.
3. Allow the grill to heat up for 3-5 minutes at its maximum heat setting. Make sure the lid is closed and there is no food on the grill. There may be some smoke, but this will disappear by itself.

How to Use

1. Check whether the barbecue has been properly assembled, and is standing securely.
2. Put the plug in the socket.
3. Set the temperature switch to the desired position. It takes 5-10 minutes for the grill to heat up.
4. The temperature indicator light will go out when the desired temperature has been reached. If the temperature of the grill exceeds 200°C, the barbecue is automatically switched off. Once the temperature of the grill is below 150°C, the barbecue turns on again.
5. Place the food on the grill.

Tips for grilling

Food	Temperature Setting	Cooking Time
Steak/beef	5	15-20 min
Lamb	5	12-18 min
Chicken Drumsticks	5	25-30 min
Chops	5	20-25 min
Chicken Wings	5	15-20 min
Pork Fillet	4-5	9-10 min
Whole Fish	5	12-15 min
Kebab	3-4	10 - 12 min
Various Sausages	3-4	12 - 15 min

- Your meat will be more tender if you marinate it overnight before grilling. Marinade always consists of oil (to make the meat moist), vinegar (to make it tender) and a mixture of spices.
- Always use tongs or a spatula to turn the food over. Forks can damage the non-stick coating.
- Turn meat and fish only once during grilling to prevent them from drying out.
- Rub a little oil on the grill from time to time to prevent the food from sticking to it.



Maintenance and Cleaning

1. Remove the plug from the socket
2. Allow the grill to cool down completely.
3. Remove the thermostat from the barbecue.
4. Wash the grill plate and the drip tray with a mild soap, warm water, and a damp cloth. Do not use sponges, steel wool or other abrasives to clean them. Be careful not to damage the non-stick coating.
5. Wipe the base with a damp cloth. Grease splashes can be removed with a mild cleaning agent.



Storage

- Store the Barbecue in a clean and dry place. Do not store the device in extreme high or extreme low temperatures.



Disposal - Recycle

- Contribute to a cleaner living environment! Do not dispose of the Barbecue with the household waste. For proper recycling, please contact your local authority or your household waste disposal service for further details on your nearest designated collection point.



Service and Warranty

- If you need service or information regarding your product, please contact the KitchenBrothers Customer Support at service@kitchenbrothers.nl
- KitchenBrothers provides a 2 year warranty on its products. To obtain service during the warranty period, the product needs to be returned with a proof of purchase. Product defects have to be reported within 2 years from the date of purchase. This warranty does not cover: damages caused by misuse or incorrect repair; parts subject to wear; defects that the customer was aware of at the time of purchase; damages or defects caused by customer neglect; damages or defects caused by third parties.



Disclaimer

- Changes reserved; specifications are subject to change without stating grounds for doing so.



Introduction

- Merci d'avoir choisi ce produit de KitchenBrothers ! Suivez toujours les instructions pour une utilisation sûre. Si vous avez des questions sur le produit ou si vous rencontrez des problèmes, veuillez nous contacter par courrier électronique : service@kitchenbrothers.nl

Utilisation prévue

- Le barbecue est destiné exclusivement au traitement de produits alimentaires en quantités usuelles pour un ménage. Le barbecue est destiné exclusivement à une utilisation dans les ménages privés. Le barbecue n'est pas approprié pour un usage commercial. Le barbecue est conçu pour l'usage privé dans les espaces intérieurs et secs. N'utilisez pas le barbecue à l'extérieur. Utilisez uniquement les accessoires originaux. L'appareil ne doit pas être utilisé par des enfants non surveillés ou par des personnes qui nécessitent une surveillance constante à cause de la dextérité limitée. Le boîtier du moteur ne doit pas être mouillé.

Avertissements et consignes de sécurité



Les surfaces du gril chauffent beaucoup pendant l'utilisation. Touchez uniquement les poignées pendant que le barbecue soit allumé.



N'éteignez pas le barbecue avec de l'eau !

! Veillez à ce que l'emballage soit tenu hors de portée des enfants ! Risque d'étouffement !

! Veillez à conserver ce manuel d'utilisation. Avant d'utiliser votre barbecue, lisez ce qui suit :

Général

- Faites attention aux risques et aux conséquences liés à la maltraitance du barbecue. La maltraitance du barbecue peut entraîner des dommages corporels et des dégâts à l'appareil ou aux produits qui y sont reliés.
- Utilisez le barbecue uniquement pour les buts indiqués dans ce manuel.
- Si le barbecue ne fonctionne pas correctement ou si l'appareil est tombé ou endommagé, NE L'UTILISEZ PAS et consultez le service à la clientèle.
- Le barbecue est conçu pour l'usage privé. Ne l'utilisez pas pour des fins commerciales.
- Utilisez le barbecue uniquement à l'extérieur.
- N'éteignez pas le barbecue avec de l'eau. En cas d'incendie, ne jetez pas d'eau sur le barbecue. Éteignez le barbecue et retirez la fiche de la prise électrique. Attendez jusqu'à ce que le barbecue refroidisse.
- Ne laissez pas le barbecue sans surveillance en cours d'utilisation. Quand vous n'utilisez pas le barbecue, éteignez l'appareil et retirez le cordon d'alimentation de la prise électrique.
- Ne placez pas le barbecue près de matériaux (légèrement) inflammables comme de la pelouse sèche, des buissons, du papier, des murs, des vêtements, des serviettes, des assiettes ou d'autres objets.
- N'utilisez pas le barbecue comme chauffage et ne l'utilisez pas s'il pleut.
- Ne couvrez jamais le barbecue entièrement avec du papier d'aluminium, des assiettes ou d'autres objets. La chaleur accumulée peut endommager le barbecue.

Personnes

- Cet appareil peut être utilisé par des enfants âgés de 8 ans et plus s'ils sont supervisés ou s'ils ont reçu des instructions concernant l'utilisation de l'appareil d'une manière sûre et s'ils comprennent les risques liés à l'utilisation. Le nettoyage et la maintenance de l'appareil ne peut pas être fait par des enfants sauf s'ils sont plus âgés que 8 ans et supervisés. Gardez l'appareil et le cordon d'alimentation hors de la portée des enfants de moins de 8 ans.
- Des personnes ayant un handicap physique ou mental, des personnes qui n'ont pas d'expérience avec cet appareil et des personnes qui n'ont pas de connaissance sur cet appareil peuvent utiliser cet appareil. Utilisation de l'appareil est uniquement permis ces personnes sont supervisés ou s'ils ont reçu des instructions concernant l'utilisation de l'appareil d'une manière sûre et s'ils comprennent les risques liés à l'utilisation.

- Les enfants ne doivent pas jouer avec l'appareil. Utilisez et gardez le barbecue hors de la portée des enfants et des animaux de compagnie.

Utilisation

- N'utilisez pas de charbon, ou d'autres combustibles solides ou liquides. Cela peut entraîner un incendie.
- Un incendie peut endommager le barbecue ou entraîner des dommages corporels.
- N'utilisez pas l'appareil plus longtemps que ... minutes sans interruption.
- Quelques pièces du barbecue se réchauffent lors de l'utilisation. Ces pièces restent chaudes pendant une période prolongée après que vous avez éteint le barbecue. Ne touchez pas les pièces chaudes du barbecue ! Tenez le barbecue uniquement à la poignée. Portez toujours des maniques si vous utilisez le barbecue pour protéger les mains et les doigts.
- N'utilisez pas l'appareil si vous êtes (in)sensible à la chaleur.
- Les aliments grillés peuvent entraîner des brûlures. Ne placez jamais le barbecue près d'objets légèrement inflammables.
- La vapeur chaude peut s'échapper de l'appareil lorsque vous ouvrez le capot. Portez toujours des maniques si vous ouvrez le barbecue.
- Placez le barbecue toujours sur une surface stable, horizontale, lisse et résistante à la chaleur.
- Ne placez pas le barbecue contre un mur ou dans un coin pour éviter une surchauffe. Placez le barbecue à au moins 10 centimètres des murs pendant qu'il est allumé.
- Assurez-vous que le barbecue n'entre jamais en contact avec de l'eau pendant que la fiche est branchée à la prise électrique.
- N'utilisez pas le barbecue sans bac d'égouttage. Faites attention aux chaudes éclaboussures de graisse si vous grillez de la viande grasse ou juteuse. Nettoyez régulièrement le bac d'égouttage.
- Assurez-vous que le cordon d'alimentation n'est pas mouillé pendant l'utilisation.
- N'UTILISEZ PAS le barbecue à proximité d'un bain, une douche, une piscine ou un lavabo rempli d'eau.
- NE TOUCHEZ PAS l'appareil et le cordon d'alimentation avec des mains mouillées.
- Assurez-vous que le barbecue, le régulateur de température et le cordon d'alimentation ne sont PAS plongés dans l'eau ou d'autres liquides. Les résidus d'eau dans le barbecue peuvent entraîner une décharge électrique. S'il entre quand même de l'eau sur ou dans le barbecue, éteignez le barbecue immédiatement et contactez notre service clientèle.
- Gardez l'appareil loin d'humidité, de chaleur, des espaces où la température est élevée et des sources de chaleur comme des fours.
- Ne placez jamais d'objets sur ou près de l'appareil. Cela peut entraîner un risque d'incendie, une décharge électrique, des dommages corporels ou des dégâts à l'appareil.
- N'utilisez pas d'aérosol de cuisson sur la surface anti-adhésive. Les substances chimiques qui permettent à l'aérosol de sortir du boîtier peuvent s'accumuler sur la surface des plaques et réduire leur efficacité.
- Retirez toujours la fiche de la prise électrique et laissez entièrement refroidir le gril avant que vous le déplaciez, rangez ou stockez.

Équipement électrique

- N'ouvrez jamais le boîtier de l'appareil. L'ouverture du boîtier de l'appareil peut entraîner un incendie, une décharge électrique ou des dommages corporels.
- NE DÉMONTÉZ PAS le barbecue. NE RÉPAREZ OU RESTAUREZ PAS l'appareil. Cela peut entraîner des dégâts à l'appareil. Pour votre propre sécurité, les pièces peuvent être remplacées seulement par personnel de maintenance autorisé. Envoyez toujours le barbecue à un centre de service pour des réparations pour prévenir des dégâts et des dommages corporels.
- Assurez-vous que la tension du réseau qui est indiquée sur l'image indication-modèle, correspond à celle de votre réseau électrique avant que vous branchiez le barbecue.
- Contrôlez le cordon d'alimentation et la fiche régulièrement pour des signes de dommages ou d'usure.
- En cas de dommages ou d'usure, N'UTILISEZ PAS le barbecue et laissez remplacer ou réparer le cordon et / ou la fiche par personnel de maintenance autorisé.
- L'installation d'un dispositif de courant résiduel séparé offre une sécurité supplémentaire en vous assurant que le 30 mA dans votre installation domestique n'est pas dépassé. Faites-vous conseiller par votre installateur. Les appareils éteints posent également un risque, il faut donc retirer la fiche de la prise électrique après l'échange.
- Utilisez uniquement des rallonges dont vous êtes sûrs qu'elles ne sont pas endommagées et utilisez un cordon mis à la terre avec une capacité minimale de 10A. Ne connectez pas plusieurs rallonges les unes aux autres.

- Ne commandez pas l'appareil avec un minuteur externe ou un système de télécommande externe.
- Branchez toujours le régulateur de température au barbecue avant que vous branchiez la fiche à la prise électrique.
- Retirez la fiche de la prise électrique en cas de coupure d'électricité lors de l'utilisation, avant que vous déplaciez ou nettoyez le barbecue et après chaque utilisation.
- NE TIREZ PAS sur le cordon d'alimentation pour débrancher la fiche de la prise électrique.
- NE DÉPLACEZ PAS l'appareil en tirant sur le cordon d'alimentation et NE DÉFORMEZ PAS le cordon d'alimentation.
- Placez le cordon d'alimentation d'une façon qu'il ne peut pas être écrasé. Assurez-vous que vous ne trébuchez pas sur le cordon et que le cordon N'EST PAS brisé, déformé ou accroché. Ne placez pas le cordon sur des surfaces chaudes ou près d'huile. Ne pendez pas le cordon au bord d'une table ou d'un comptoir.

Recevoir la livraison

- Contrôlez si le contenu de la boîte correspond au bon de livraison quand vous recevez la livraison. Informez votre fournisseur s'il manque des pièces. Quand il semble que l'équipement est endommagé, portez immédiatement plainte au transporteur et lui donnez une description détaillée des dommages. Gardez les emballages endommagés pour étayer votre plainte.

Contenu de la boîte

- KitchenBrothers Barbecue électrique pliable - Modèle KB715 - EAN 8720195252757

Accessoires inclus

- 1x Manuel d'utilisation




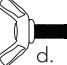
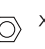
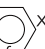


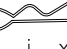
Caractéristiques du produit

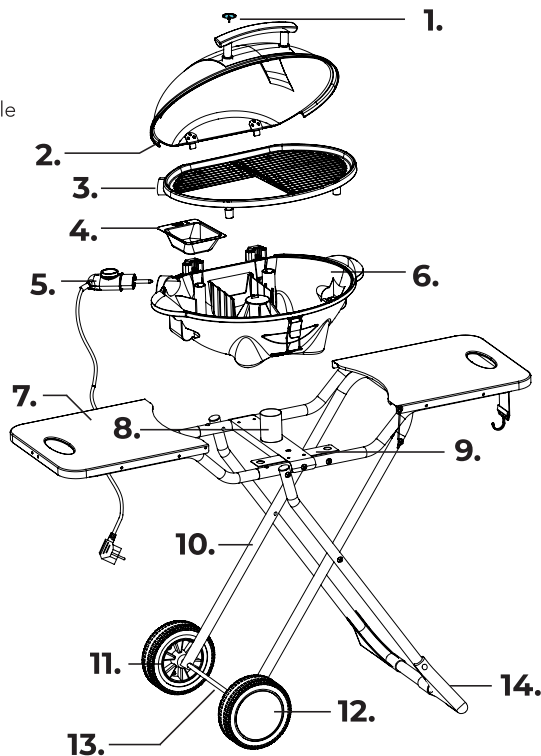
Outils nécessaires:

- Tournevis Phillips

Description du produit

- | | |
|------------------------------|-----------------------------|
| 1. Régulateur de température | 7. Table d'appoint amovible |
| 2. Capot | 8. Tube de fixation |
| 3. Plaque de grille | 9. Plaque de fixation |
| 4. Bac d'égouttage | 10. Cadre |
| 5. Thermostat | 11. Roues |
| 6. Boîtier | 12. Bouchon des roues |
| | 13. Essieu |
| | 14. Pieds |

Matériaux de fixation		
 x2 a. M4x6mm	 x4 b. M4x12mm	 x3 c. M6x35mm
 x2 d. M5x12mm	 x2 e. M4	 x3 f. M6
 x2 g. M4	 x3 h. M6	 x2 i. R pin



Données techniques

Taille	Barbecue: 123 x 43 x 95 cm	Puissance Nominale	2400W
	Barbecue avec tables: 123 x 120 x 52 cm		Puissance d'alimentation
	Plié : 100 x 48 x 38 cm	Gamme de températures	
Poids	12 kg		Quantité de réglages de température
Couleur	Gris foncé	Temps de préchauffage	
Matériel	Cadre en acier, plaque de cuisson en aluminium coulé avec revêtement antiadhésif		Capacité du bac d'égouttage
		Longueur du cordon	
Tension Nominale	220 - 240V~		
Fréquence Nominale	50Hz		

Autres caractéristiques

- Pliable ;
- Protection contre la surchauffe ;
- Avec des roues ;
- Avec deux tables d'appoint pliables ;
- Plaque de cuisson amovible.

Instructions d'utilisation

⚠ Quelques pièces du barbecue se réchauffent lors de l'utilisation. Ces pièces restent chaudes pendant une période prolongée après que vous avez éteint le barbecue. Ne touchez pas les pièces chaudes du barbecue ! Tenez le barbecue uniquement à la poignée. Portez toujours des maniques si vous utilisez le barbecue pour protéger les mains et les doigts.

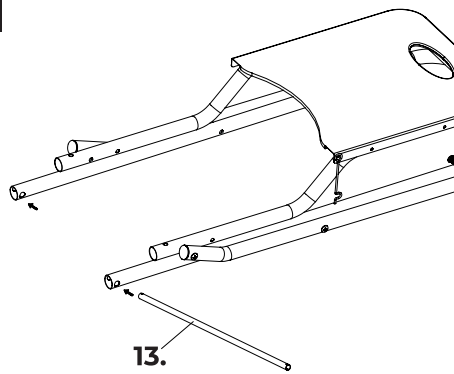
⚠ N'éteignez pas le barbecue avec de l'eau. En cas d'incendie, ne jetez pas d'eau sur le barbecue. ⚠ Éteignez le barbecue et retirez la fiche de la prise électrique. Attendez jusqu'à ce que le barbecue refroidisse.

⚠ Ne placez pas le barbecue près de matériaux (légèrement) inflammables comme de la pelouse sèche, des buissons, du papier, des murs, des vêtements, des serviettes, des assiettes ou d'autres objets.

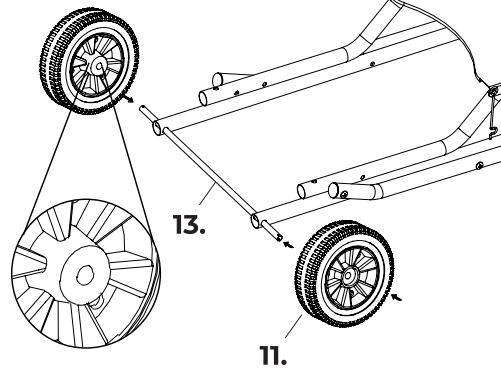
⚠ Ne placez pas le barbecue contre un mur ou dans un coin pour éviter une surchauffe. Placez le barbecue à au moins 10 centimètres des murs pendant qu'il est allumé.

⚠ N'utilisez pas le barbecue sans bac d'égouttage. Faites attention aux chaudes éclaboussures de graisse si vous grillez de la viande grasse ou juteuse. Nettoyez régulièrement le bac d'égouttage.

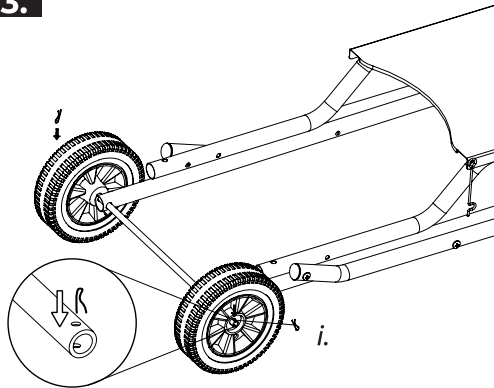
⚠ N'utilisez pas de charbon, ou d'autres combustibles solides ou liquides. Cela peut entraîner un incendie. Un incendie peut endommager le barbecue ou entraîner des dommages corporels.

1.

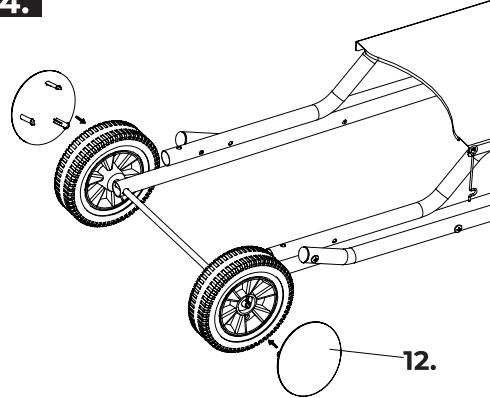
Retirez le cadre et les accessoires de l'emballage. Placez le cadre sur une surface sèche, lisse et stable. Mettez l'essieu des roues (13) à travers les trous situés au fond du cadre.

2.

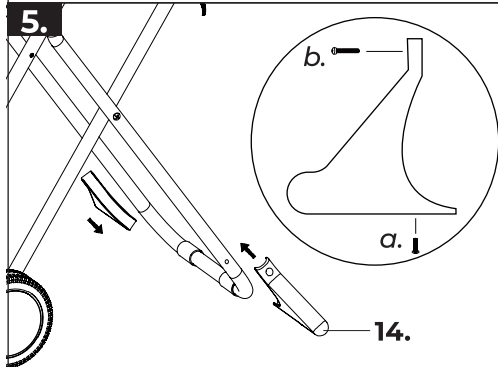
Placez les roues (11) dans l'essieu (13).

3.

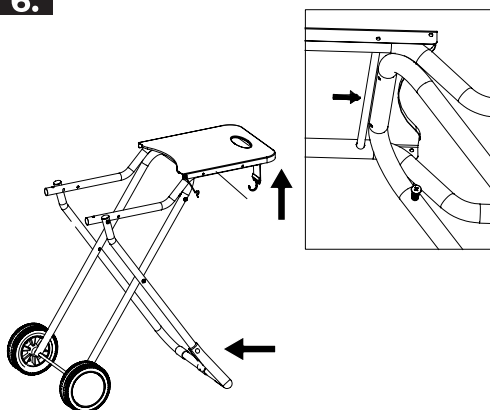
Attachez les roues en appuyant les goupilles (i) avec le côté droit à travers le trou à côté de l'essieu.

4.

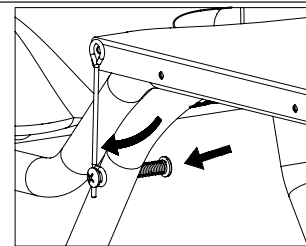
Appuyez les enjoliveurs (12) sur les roues.

5.

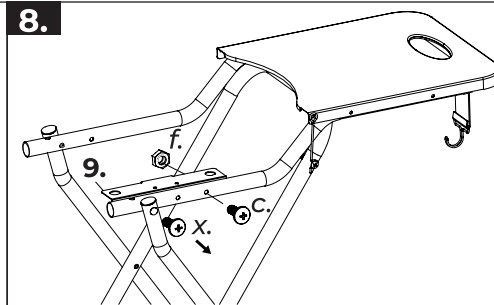
Fixez les pieds (14) au cadre avec les vis (a) et (b).

6.

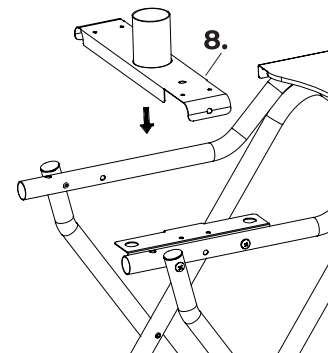
Dépliez le cadre (10).

7.

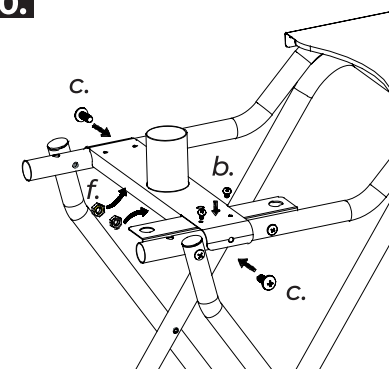
Attachez la table d'appoint en maintenant enfoncé le ressort à côté du cadre et en attachant le crochet autour de l'autre côté du ressort. Relâchez le ressort pour bien fixer la table d'appoint. Assurez-vous que cette table est toujours verrouillée. N'utilisez pas le barbecue si le verrouillage de sécurité n'est pas en place.

8.

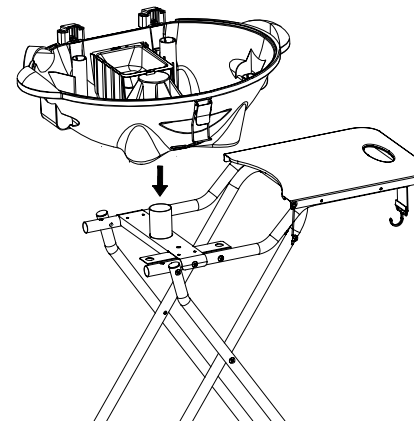
Dévissez la vis (x). Placez la plaque de fixation (9) contre le cadre (10). Serrez premièrement la vis (c) et après la vis (x).

9.

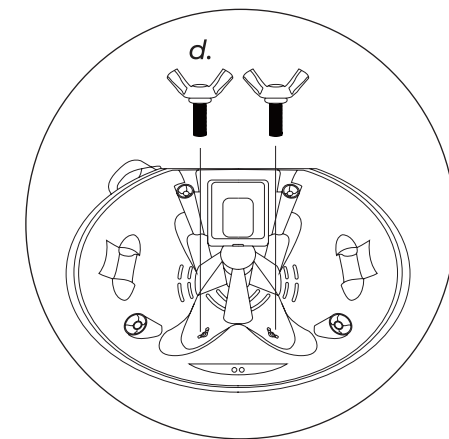
Placez le tube de fixation (8) sur la plaque (9) et le cadre (10).

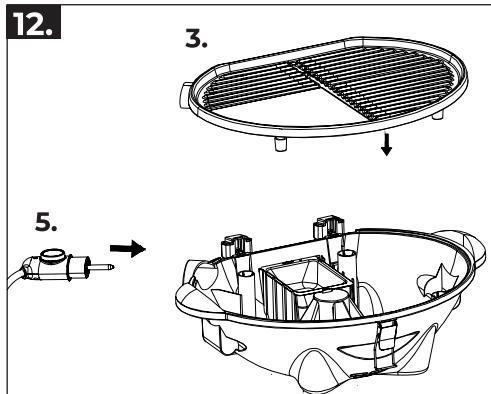
10.

Serrez les vis (b) et (c). Fixez les vis avec un boulon (f).

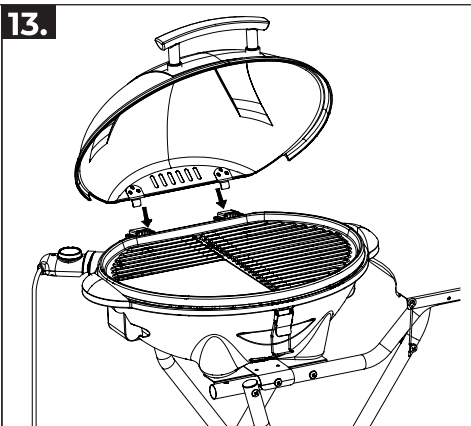
11.

Attachez le boîtier (6) au tube de fixation (8). Fixez le boîtier avec la vis (d).

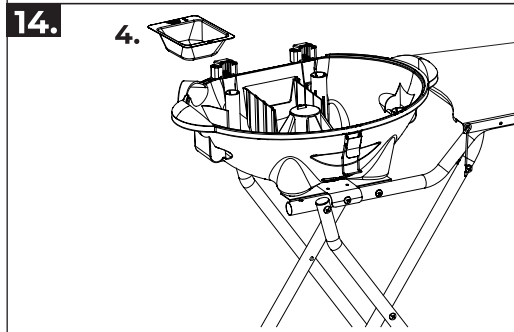




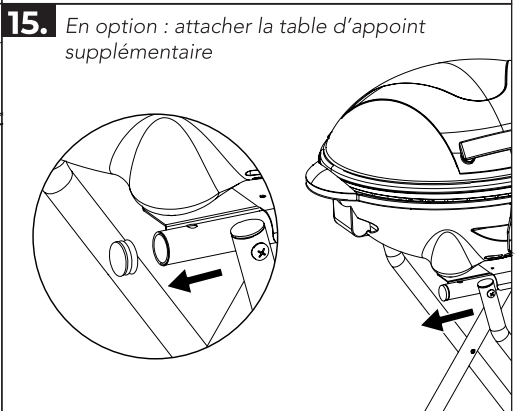
Placez la plaque de grille (3) dans le boîtier. Assurez-vous que la plaque de grille est entièrement refroidie avant de la toucher / retirer. Placez le thermostat (5) dans la prise de raccordement du thermostat dans le boîtier. Tenez la poignée du barbecue si vous enlevez le thermostat, afin que le barbecue ne bascule pas.



Attachez le capot (2). Tenez le capot à la poignée et insérez les charnières métalliques dans les fentes sur le boîtier. Tenez le capot à un angle de 45° et détachez les charnières métalliques pour enlever le capot.

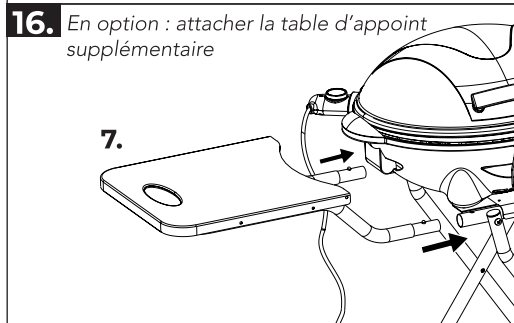


Assurez-vous que le bac d'égouttage est correctement attaché. Attention : La capacité maximale du bac d'égouttage est de 0,3 L. Retirez le bac d'égouttage en tirant doucement, jusqu'à ce qu'il se détache. Soyez prudent, la graisse est chaude !

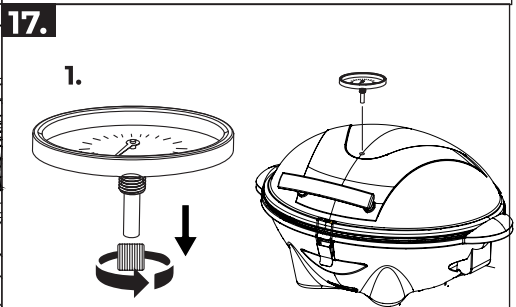


15. *En option : attacher la table d'appoint supplémentaire*

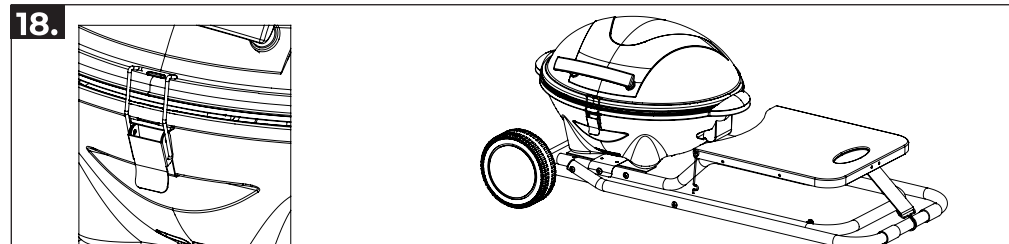
Retirez les bouchons de protection.



Appuyez sur les deux goupilles sur le cadre de la table d'appoint et glissez la table dans le cadre. Appuyez sur les goupilles pour retirer la table.



17. Attachez le régulateur de température (1) au capot.



Retirez la table d'appoint supplémentaire et le thermostat. Fixez le capot avec le verrouillage. Pliez le cadre et fixez le cadre avec la ceinture au-dessous de la table d'appoint.

Avant la première utilisation

1. Retirez tous les matériaux d'emballage. Retirez tous les matériaux d'emballage et autocollants du barbecue.
2. Nettoyez attentivement la plaque de cuisson, le bac d'égouttage et le capot. Laissez-les bien sécher.
3. Laissez préchauffer le gril pendant 3-5 minutes sur le réglage de température le plus élevée. Assurez-vous que le capot est correctement fermé et qu'il n'y a pas d'aliments sur la plaque de cuisson. Un peu de fumée peut se produire, cette fumée disparaît d'elle-même.

Utiliser

1. Contrôlez si le barbecue est correctement assemblé et s'il est placé solidement et stable.
2. Branchez la fiche à la prise électrique.
3. Mettez le régulateur de température dans la position souhaitée. Il faut 5-10 minutes pour que le gril soit préchauffé.
4. Le témoin lumineux de température s'éteint une fois que la température souhaitée a été atteinte. Si la plaque de cuisson devient plus chaude que 200°C, le barbecue s'éteint automatiquement. Une fois que la plaque cuisson est plus froide que 150°C, le barbecue s'allume à nouveau.
5. Placez les aliments sur la plaque de cuisson.

Conseils pour griller

Aliments	Réglage de température	Temps de cuisson
Steak/bifteck	5	15-20 min
Agneau	5	12-18 min
Pilons de poulets	5	25-30 min
Côtelettes	5	20-25 min
Ailes de poulets	5	15-20 min
Filet de porc	4-5	9-10 min
Poisson entier	5	12-15 min
Kebab	3-4	10-12 min
Saucissons	3-4	12-15 min

- Votre viande devient plus tendre si vous la faites mariner pendant la nuit avant la cuisson. La marinade est toujours composée d'huile (pour mouiller la viande), de vinaigre (pour l'attendrir) et d'un mélange d'épices.
- Utilisez toujours une paire de pinces ou une spatule pour retourner les aliments. Des fourchettes peuvent endommager le revêtement anti-adhésif.
- Retournez la viande et le poisson juste une fois pendant la cuisson, pour vous assurer qu'ils ne dessèchent pas.
- Couvrez la plaque de cuisson quelquefois avec un peu d'huile pour vous assurer que les aliments ne collent pas à la plaque.



Entretien et nettoyage

1. Retirez la fiche de la prise électrique.
2. Attendez jusqu'à ce que le grill soit entièrement refroidi.
3. Retirez le thermostat du barbecue.
4. Nettoyez la plaque de cuisson et le bac d'égouttage avec un savon doux, de l'eau chaude et un chiffon humide. N'utilisez pas d'éponges, de paille de fer ou d'autres objets abrasifs pour les nettoyer. Faites attention que vous n'endommagez pas le revêtement anti-adhésif.
5. Essuyez la base avec un chiffon humide. Vous pouvez enlever les éclaboussures de graisse avec un produit de nettoyage doux.



Stockage

- Rangez le barbecue dans un endroit propre et sec. Ne le rangez pas dans des lieux soumis à des températures extrêmement élevées ou extrêmement basses.



Élimination - Recyclage

- Contribuez à un environnement de vie plus propre ! Ne jetez pas le barbecue avec les ordures ménagères. Pour un recyclage approprié, veuillez apporter le produit à un point de collecte désigné. Veuillez contacter le service d'élimination des déchets ménagers local pour obtenir de plus amples informations sur le point de collecte désigné le plus proche.



Service et garantie

- Si vous avez besoin d'un service ou d'informations concernant votre produit, veuillez contacter le service clientèle de KitchenBrothers à l'adresse service@kitchenbrothers.nl
- KitchenBrothers offre une garantie de 2 ans sur ses produits. Pour obtenir un service pendant la période de garantie, le produit doit être retourné avec une preuve d'achat. Les défauts du produit doivent être signalés dans un délai de deux ans à compter de la date d'achat. Cette garantie ne couvre pas : les dommages causés par une mauvaise utilisation ou une réparation incorrecte ; les pièces d'usure ; les défauts dont le client avait connaissance au moment de l'achat ; les dommages ou défauts causés par la négligence du client ; les dommages ou défauts causés par des tiers.



Clause de non-responsabilité

- Sous réserve de modifications ; les spécifications peuvent être modifiées sans justification.

© LifeGoods B.V.
Wisselweg 33
1314CB Almere
Netherlands
03/2022 - V.2

www.lifegoods.nl