



JBL Club 6.5", 8", 10", and 12" Marine Speaker

Installation Guide

EN

Guide d'installation

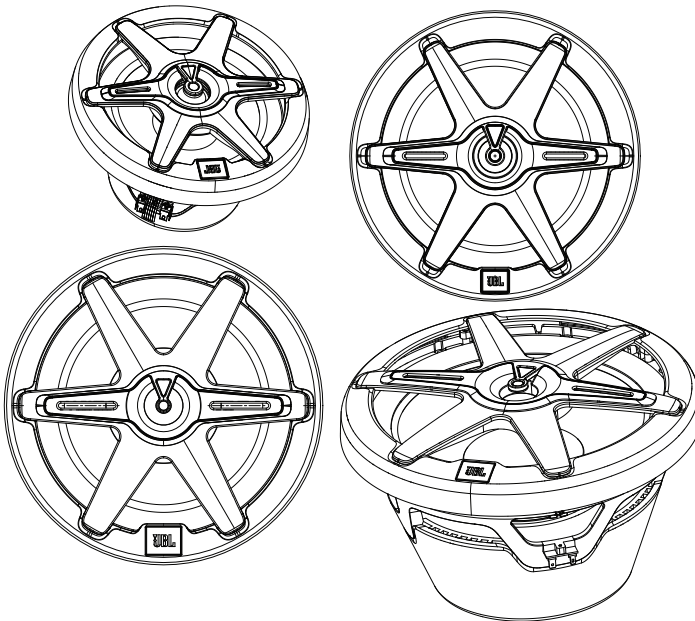
FR

Guía de instalación

ES

Руководство по установке

RU





JBL Club 6.5", 8", 10", and 12" Marine Speaker

THANK YOU FOR YOUR PURCHASE ...

Your JBL product has been designed to provide you with the performance and ease of operation you would expect from JBL.

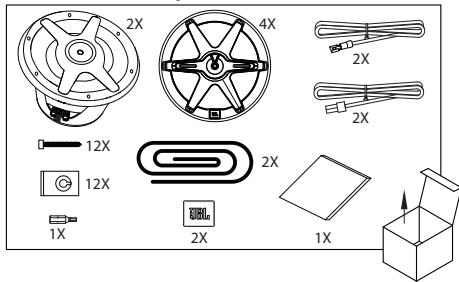
EN

ABOUT THE MANUAL

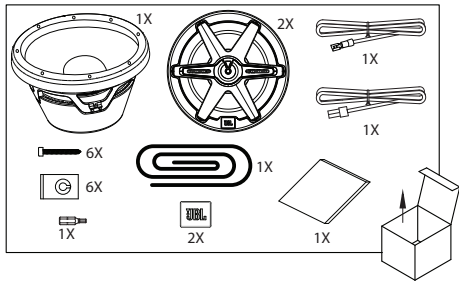
This manual describes general installation guidelines. However, please note that proper installation of marine audio components requires qualified experience. If you do not have the knowledge and tools to successfully perform this installation, we strongly recommend consulting an authorized JBL dealer about your installation options. Keep all instructions and sales receipts for reference.

WHAT'S IN THE BOX

Club 6.5" and 8" speakers

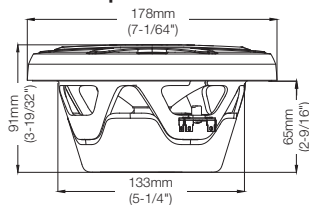


Club 10" and 12" speakers

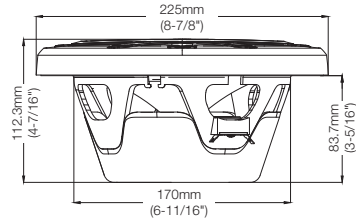


DIMENSIONS

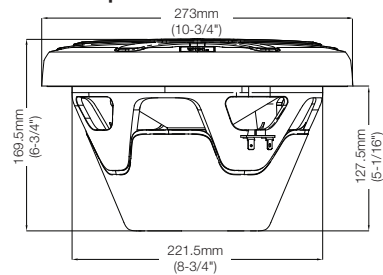
Club 6.5" speaker



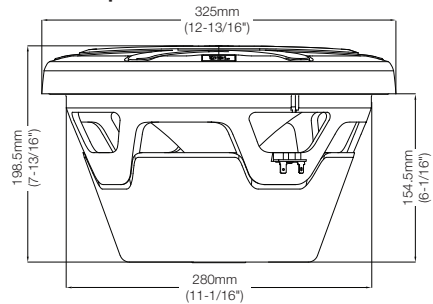
Club 8" speaker



Club 10" speaker

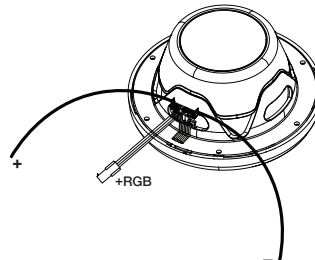


Club 12" speaker



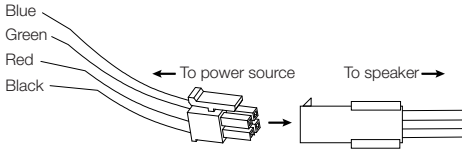
SPEAKER SIGNAL WIRING

To send signal to the JBL marine speaker, connect the positive (+) and negative (-) speaker wires to the appropriate speaker outputs of your source unit or amplifier. Be sure to observe proper polarity.



SPEAKER LED WIRING

To provide power for the LEDs, plug the 24-gauge black (+), blue, green, and red LED wires from the speaker into the included female connector, then run the wires from the female connector to your compatible 12-volt power source or light controller (sold separately). If using a separate controller, be sure to connect each wire to the proper output.



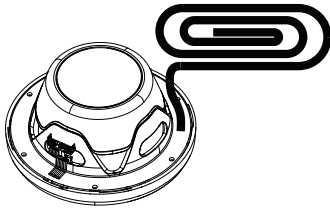
If hardwiring the LEDs directly to your power source, you can choose the color of the LEDs by connecting the black wire to the positive (+) terminal, and the appropriate R, G, and/or B single wire or combination of wires to the negative (-) terminal.

There are 7 possible colors, depending on the wiring configuration you choose:

Wire connected to positive (+12V) terminal	Wire connected to negative (-) terminal	Color produced
Black	Red	Red
	Green	Green
	Blue	Blue
	Red + Green	Yellow
	Red + Blue	Purple
	Blue + Green	Aquamarine
	Red + Blue + Green	White

APPLYING FOAM SEAL

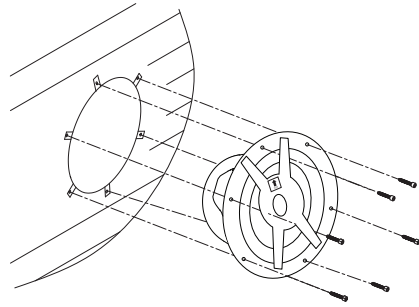
To help seal your installation against water, and to provide an airtight acoustic seal, apply the self-adhesive foam seal to the speaker frame.



MOUNTING THE SPEAKER

1. Use the included screws and drill bit to mount the speaker to the location. Use the included speed clips if necessary to provide a secure mount.

NOTE: It might be necessary to drill new speaker-mounting holes at the mounting location. Use caution when cutting and using screws with fiberglass to prevent scratches and cracks.

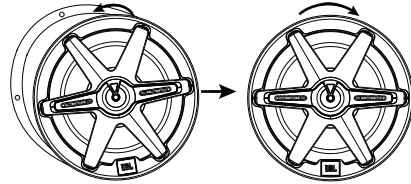


EN

2. Make sure that the sticker above the tweeter with the arrow and "TOP" printed on it is aligned with the arrow facing upward. This will ensure the speaker terminals are facing downwards to allow water to drain away from them, and that the grille orientation will be correct. Remove the sticker after speaker installation.

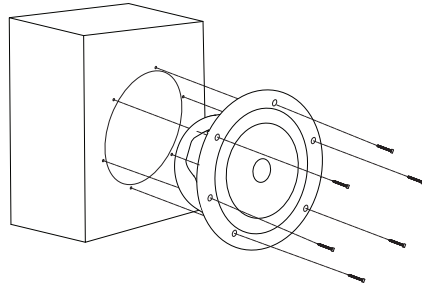
ATTACHING THE GRILLE

To attach either the white or grey grille, place it over the speaker at a slight angle and press down. Then twist it clockwise just a few degrees to lock into place. Make sure the JBL logo is at the bottom.

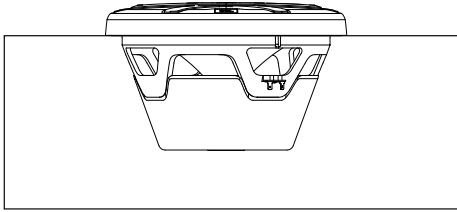


MOUNTING THE CLUB 10" OR 12" IN AN ENCLOSURE

The Club 10" and 12" subwoofers can be mounted in a free-air application, or in a sealed or ported subwoofer enclosure.



SEALED-BOX VOLUME (INCLUDES DRIVER DISPLACEMENT)



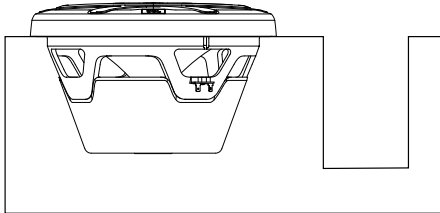
EN

VBox

Speaker size	Enclosure Size	Tuning frequency
10"	Free air	44.9Hz
	0.75 ft ³ (21.2L)*	61.8Hz*
	1.25 ft ³ (35.4L)	55.6Hz
	2.25 ft ³ (63.6L)	51.1Hz
12"	3 ft ³ (85L)	49.6Hz
	Free air	34.3Hz
	1.25 ft ³ (35.4L)	56.5Hz
	1.74 ft ³ (49.3L)*	51.2Hz*
	2.25 ft ³ (63.6L)	47.9Hz
	3 ft ³ (85L)	44.9Hz

*Recommended

VENTED-BOX VOLUME (INCLUDES DRIVER DISPLACEMENT)



VBox

Speaker size	Enclosure size	Port length	Port diameter	Tuning frequency
10"	1.18 ft ³ (33.5L)*	9-7/8" (250mm)*	3-1/16" (78mm)*	34Hz*
	1.25 ft ³ (35.4L)	9-7/8" (250mm)	3-3/16" (81mm)	34Hz
	2.25 ft ³ (63.6L)	11-13/16" (300mm)	4-7/8" (123mm)	34Hz
	3 ft ³ (85L)	7-7/8" (200mm)	5-3/4" (146mm)	34Hz

Speaker size	Enclosure size	Port length	Port diameter	Tuning frequency
12"	1.25 ft ³ (35.4L)	11-13/16" (300mm)	2-5/8" (66mm)	27.8Hz
	2.25 ft ³ (63.6L)	11-13/16" (300mm)	3-7/8" (97mm)	27.8Hz
	3 ft ³ (85L)	9-7/8" (250mm)	4-1/2" (113mm)	27.8Hz
	3.12 ft ³ (88.5L)*	9-7/8" (250mm)*	4-5/8" (117mm)*	27.8Hz*

TECHNICAL DATA (CLUB 10" AND 12" SUBWOOFERS ONLY)

THIELE-SMALL PARAMETERS		Club 10" (250mm)	Club 12" (300mm)
Voice coil DC resistance:	REVC (OHMS)	3.47	3.23
Electrical inductance:	LCES (mH)	20.34	27.98
Driver radiating area:	Sd (CM ²)	320.47	510.71
Motor force factor:	BL (Tm)	12.505	13.051
Compliance Volume:	VAS (Liters)	18.9086	60.6378
Suspension compliance:	CMS (mm/N)	0.13	0.164
Moving mass, air load:	MMS (Grams)	96.45	131.368
Moving mass, without air load:	MMD (Grams)	89.967	118.327
Free-air resonance:	Fs (Hz)	44.9	34.3
Mechanical Q:	QMS	6.983	9.373
Electrical Q:	QES	0.603	0.537
Total Q:	QTS	0.555	0.508
SPL, 1W/1m @ 4ohm:	Lm (dB)	86.57	88.6

SPECIFICATIONS

	Club 6.5"	Club 8"	Club 10"	Club 12"
Continuous power handling	75W	150W	300W	400W
Peak power handling	225W	450W	900W	1200W
Frequency response	50Hz – 20kHz	30Hz – 20kHz	25Hz – 500Hz	25Hz – 500Hz
Nominal impedance	4 Ohm	4 Ohm	4 Ohm	4 Ohm
Sensitivity	92dB	92dB	89dB	89dB
External diameter	178mm (7")	225mm (8-7/8")	273mm (10-3/4")	325mm (12-13/16")
Mounting cutout diameter	133mm (5-1/4")	170mm (6-11/16")	221.5mm (8-3/4")	280mm (11-1/16")
Total depth	91mm (3-19/32")	112.3mm (4-7/16")	169.5mm (6-3/4")	198.5mm (7-13/16")
Mounting depth	65mm (2-9/16")	83.7mm (3-5/16")	127.5mm (5-1/16")	154.5mm (6-1/16")



Haut-parleurs marine JBL Club 6,5", 8", 10" et 12"

MERCI POUR VOTRE ACHAT ...

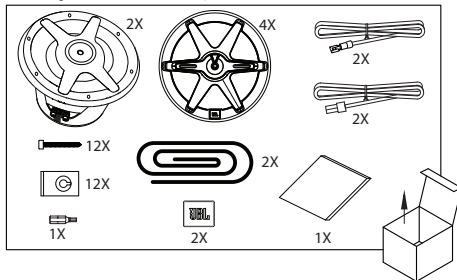
Votre produit JBL a été conçu pour vous offrir les performances et la facilité d'utilisation que vous attendez de notre part.

PRÉSENTATION DU MANUEL

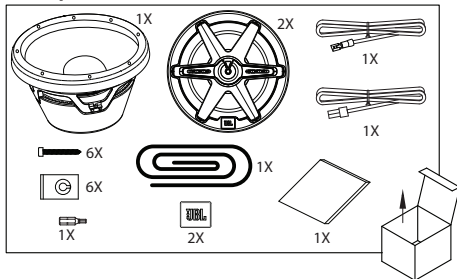
Ce manuel contient les directives d'installation générales. Cependant, veuillez noter que l'installation correcte de composants audio marine requiert une expérience qualifiée. Si vous ne disposez pas des connaissances et des outils permettant d'exécuter correctement cette installation, nous vous recommandons fortement de consulter un distributeur agréé JBL pour connaître vos options d'installation. Conservez toutes les instructions et les factures à titre de référence.

CONTENU DE LA BOÎTE

Haut-parleurs Club 6,5" et 8"

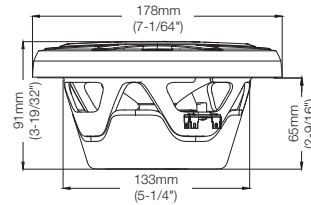


Haut-parleurs Club 10" et 12"

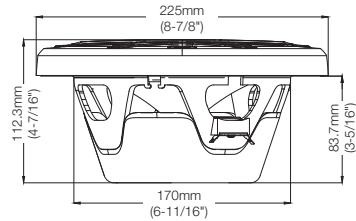


DIMENSIONS

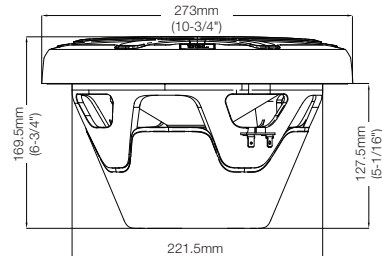
Haut-parleur Club 6,5"



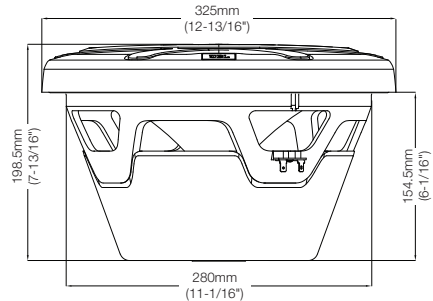
Haut-parleur Club 8"



Haut-parleur Club 10"



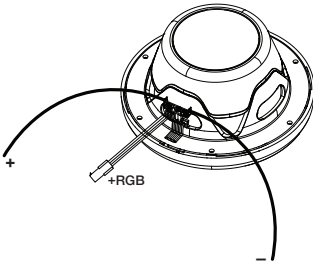
Haut-parleur Club 12"



FR

CÂBLAGE DU SIGNAL DU HAUT-PARLEUR

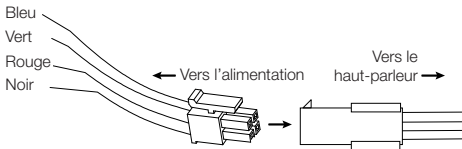
Pour envoyer le signal au haut-parleur marine JBL, connectez les fils de haut-parleur positive (+) et négative (-) aux sorties de haut-parleur appropriées de votre appareil ou amplificateur source. Veillez à respecter la polarité adéquate.



FR

CÂBLAGE DES ÉCLAIRAGES DU HAUT-PARLEUR

Pour alimenter les éclairages, branchez leurs fils de 0,205 mm² (24-gauge) noir (+), bleu, vert et rouge du haut-parleur dans le connecteur femelle inclus, puis faites passer les fils du connecteur femelle à votre alimentation 12 volts ou contrôleur d'éclairage compatible (vendu séparément). Si vous utilisez un contrôleur séparé, veillez à connecter chaque fil à la bonne sortie.



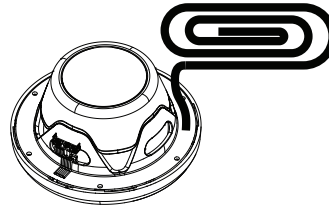
Si vous câblez directement les éclairages à votre alimentation, vous pouvez choisir leurs couleurs en connectant le fil noir à la borne positive (+) et les fils R, V et/ou B individuels appropriés ou une combinaison de ces fils à la borne négative (-).

Il y a 7 couleurs possibles, selon la configuration de câblage que vous choisissez :

Fil connecté à la borne positive (+12V)	Fil connecté à la borne négative (-)	Couleur produite
Noir	Rouge	Rouge
	Vert	Vert
	Bleu	Bleu
	Rouge + vert	Jaune
	Rouge + bleu	Violet
	Bleu + vert	Aquamarine
	Rouge + bleu + vert	Blanc

APPLICATION DE LA MOUSSE D'ÉTANCHÉITÉÉ

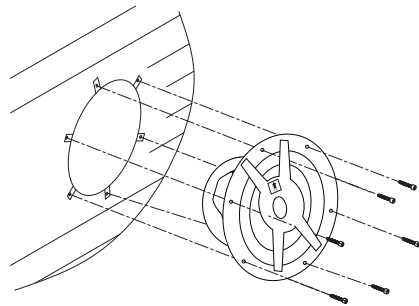
Pour contribuer à l'étanchéité de votre installation contre l'eau et pour créer une étanchéité acoustique à l'air, appliquez le joint de mousse auto-adhésif sur la structure du haut-parleur.



MONTAGE DU HAUT-PARLEUR

- Utilisez les vis incluses et percez pour monter le haut-parleur dans son emplacement. Utilisez les attaches rapides incluses si nécessaire pour sécuriser le montage.

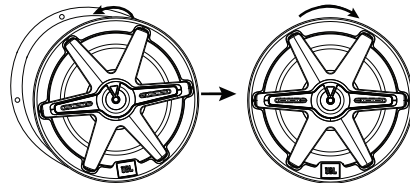
REMARQUE : Il peut être nécessaire de percer de nouveaux trous de montage de haut-parleur à l'emplacement de montage. Soyez prudent pour découper et visser des vis dans la fibre de verre afin d'éviter des rayures et des fêlures.



- Vérifiez que l'autocollant du haut du tweeter portant une flèche et la mention « TOP » est aligné avec la flèche orientée vers le haut. Cela garantira que les bornes des enceintes sont orientées vers le bas pour permettre l'écoulement de l'eau ainsi que la bonne orientation de la grille. Retirez l'autocollant après l'installation des haut-parleurs.

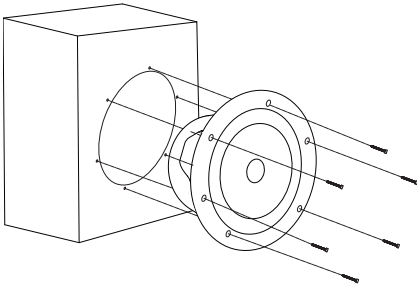
MONTAGE DE LA GRILLE

Pour fixer la grille blanche ou grise, placez-la légèrement inclinée sur le haut-parleur et appuyez vers le bas. Tournez-la ensuite dans le sens horaire de quelques degrés pour la verrouiller en place. Vérifiez que le logo JBL est en bas.

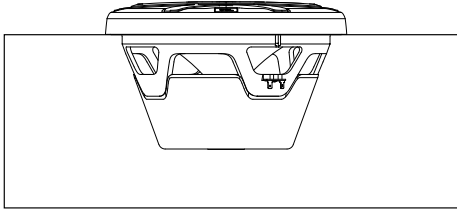


MONTAGE DES CLUB 10" OU 12" DANS UN CAISSON

Les subwoofers Club 10" et 12" peuvent être montés de façon libre, dans un caisson de graves fermé ou à évent.



VOLUME DE CAISSON FERMÉ (INCLUT LE VOLUME DU MOTEUR)

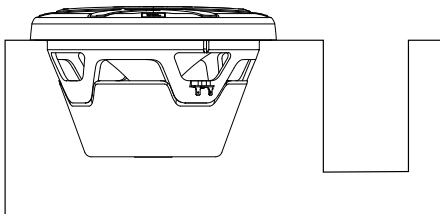


VBOX

Taille de haut-parleur	Taille du caisson	Fréquence de résonance
254 mm (10")	Libre	44,9 Hz
	0,75 pi. ³ (21,2 L)*	61,8 Hz*
	1,25 pi. ³ (35,4 L)	55,6 Hz
	2,25 pi. ³ (63,6 L)	51,1 Hz
	3 pi. ³ (85 L)	49,6 Hz
305 mm (12")	Libre	34,3 Hz
	1,25 pi. ³ (35,4 L)	56,5 Hz
	1,74 pi. ³ (49,3 L)*	51,2 Hz*
	2,25 pi. ³ (63,6 L)	47,9 Hz
	3 pi. ³ (85 L)	44,9 Hz

*Recommandé

VOLUME DE CAISSON À ÉVENT (INCLUT LE VOLUME DU MOTEUR)



VBOX

Taille de haut-parleur	Taille du caisson	Longueur de l'évent	Diamètre de l'évent	Fréquence de résonance
254 mm (10")	1,18 pi. ³ (33,5 L)*	9-7/8" (250 mm)*	3-1/16" (78 mm)*	34 Hz*
	1,25 pi. ³ (35,4 L)	9-7/8" (250 mm)	3-3/16" (81 mm)	34 Hz
	2,25 pi. ³ (63,6 L)	11-13/16" (300 mm)	4-7/8" (123 mm)	34 Hz
	3 pi. ³ (85 L)	7-7/8" (200 mm)	5-3/4" (146 mm)	34 Hz
305 mm (12")	1,25 pi. ³ (35,4 L)	11-13/16" (300 mm)	2-5/8" (66 mm)	27,8 Hz
	2,25 pi. ³ (63,6 L)	11-13/16" (300 mm)	3-7/8" (97 mm)	27,8 Hz
	3 pi. ³ (85 L)	9-7/8" (250 mm)	4-1/2" (113 mm)	27,8 Hz
	3,12 pi. ³ (88,5 L)*	9-7/8" (250 mm)*	4-5/8" (117 mm)*	27,8 Hz*

FR

DONNÉES TECHNIQUES (CLUB 10" ET 12" SUBWOOFERS UNIQUEMENT)

PARAMÈTRES DE THIELE-SMALL		Club 10" (250 mm)	Club 12" (300 mm)
Résistance CC de la bobine acoustique :	R _{EVc} (OHM)	3,47	3,23
Inductance électrique :	L _{CEs} (mH)	20,34	27,98
Surface de rayonnement du haut-parleur :	S _D (CM ²)	320,47	510,71
Facteur de force du moteur :	BL (Tm)	12,505	13,051
Volume d'élasticité :	V _{AS} (Litres)	18,9086	60,6378
Élasticité de la suspension :	C _{MS} (mm/N)	0,13	0,164
Masse mobile, charge d'air :	M _{Ms} (grammes)	96,45	131,368
Masse mobile, sans charge d'air :	M _{M0} (grammes)	89,967	118,327
Résonance à l'air libre :	F _s (Hz)	44,9	34,3
Q mécanique :	Q _{MS}	6,983	9,373
Q électrique :	Q _{ES}	0,603	0,537
Q total :	Q _{TS}	0,555	0,508
SPL, 1 W / 1 m à 4 ohms :	L _m (dB)	86,57	88,6

SPÉCIFICATIONS

	Club 6,5"	Club 8"	Club 10"	Club 12"
Puissance admissible continue	75 W	150 W	300 W	400 W
Puissance crête admissible	225 W	450 W	900 W	1 200 W
Réponse en fréquence	50 Hz – 20 kHz	30 Hz – 20 kHz	25 Hz – 500 Hz	25 Hz – 500 Hz
Impédance nominale	4 ohms	4 ohms	4 ohms	4 ohms
Sensibilité	92 dB	92 dB	89 dB	89 dB
Diamètre externe	178 mm (7")	225 mm (8-7/8")	273 mm (10-3/4")	325 mm (12-13/16")
Diamètre de découpe de montage	133 mm (5-1/4")	170 mm (6-11/16")	221,5 mm (8-3/4")	280 mm (11-1/16")
Profondeur totale	91 mm (3-19/32")	112,3 mm (4-7/16")	169,5 mm (6-3/4")	198,5 mm (7-13/16")
Profondeur de montage	65 mm (2-9/16")	83,7 mm (3-5/16")	127,5 mm (5-1/16")	154 mm (6-1/16")

FR



Altavoces marinos JBL Club 6,5", 8", 10", y 12"

GRACIAS POR TU COMPRA ...

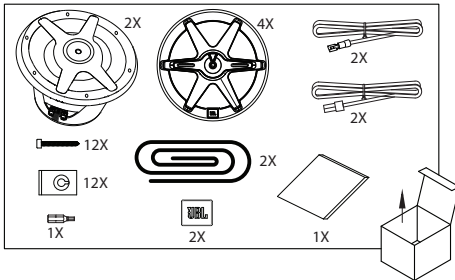
Este producto JBL se ha diseñado para proporcionar el rendimiento y la facilidad de uso que se espera de JBL.

ACERCA DEL MANUAL

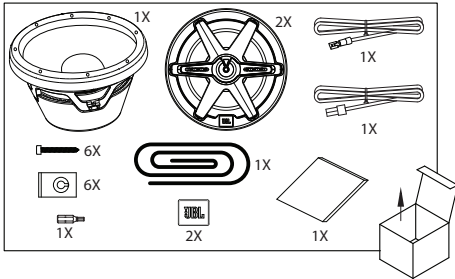
Este manual contiene directrices generales de instalación. Sin embargo, ten en cuenta que la instalación adecuada de componentes de audio de uso marino exige experiencia cualificada. Si no dispones de conocimientos y herramientas para realizar correctamente la instalación, te recomendamos encarecidamente que consultes a un distribuidor autorizado de JBL sobre las opciones de instalación. Conserva todas las instrucciones y los recibos de venta como referencia.

CONTENIDO DE LA CAJA

Altavoces Club de 6,5" y 8"

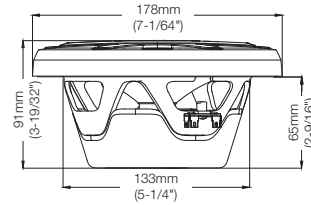


Altavoces Club de 10" y 12"

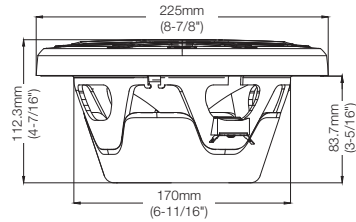


DIMENSIONES

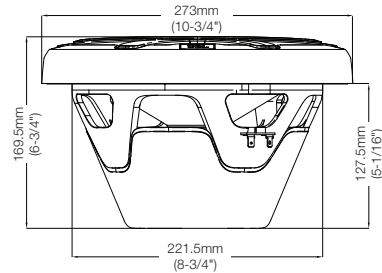
Altavoz Club de 6,5"



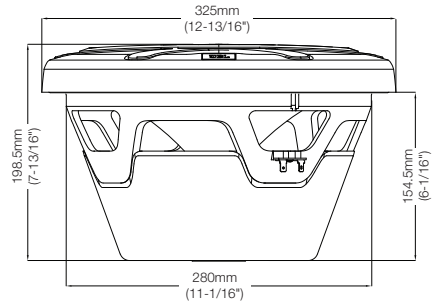
Altavoz Club de 8"



Altavoz Club de 10"



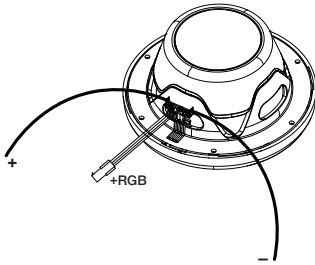
Altavoz Club de 12"



ES

CABLEADO DE SEÑALES DEL ALTAVOZ

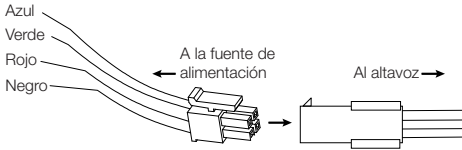
Para enviar señales a los altavoces marinos de JBL, conecta el cable positivo (+) y el negativo (-) a las salidas correspondientes del altavoz de tu amplificador o unidad fuente. Ten cuidado de respetar la polaridad correcta.



ES

CABLEADO DE LA LUZ LED DEL ALTAVOZ

Para alimentación a las luces LED, conecta los cables de calibre 24 de color negro (+), azul, verde y rojo desde el altavoz en el conector hembra incluido, pase los cables desde el conector hembra a su fuente de alimentación de 12 voltios compatible o controlador de luces (se comercializa aparte). Si usas un controlador separado, asegúrate de conectar cada cable con la salida correspondiente.



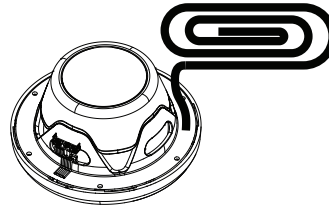
Si vas a conectar los LED directamente a la fuente de alimentación, puedes elegir el color de los LED conectando el cable negro al terminal positivo (+) y la conexión adecuada de cables únicos R, G y B o una combinación de cables al terminal negativo (-).

Existen 7 colores posibles según la configuración de cableado que elijas:

Cable conectado al terminal positivo (+12 V)	Cable conectado al terminal negativo (-)	Color que se obtiene
Negro	Rojo	Rojo
	Verde	Verde
	Azul	Azul
	Rojo+ Verde	Amarillo
	Rojo + Azul	Morado
	Azul + Verde	Aguamarina
	Rojo + Azul + Verde	Blanco

APLICACIÓN DEL SELLO DE ESPUMA

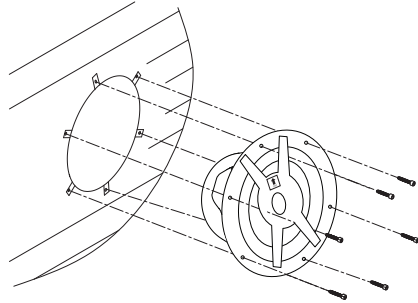
Para ayudarte a sellar la instalación contra el agua y crear un sellado acústico hermético, coloca sello de espuma autoadhesivo al bastidor del altavoz.



MONTAJE DEL ALTAVOZ

1. Usa los tornillos incluidos y la broca para montar el altavoz en su lugar. Usa los clips rápidos de ser necesario para un montaje seguro.

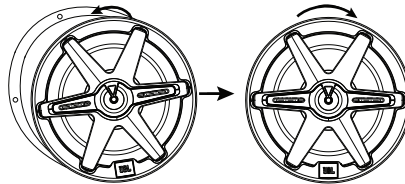
NOTA: Es posible que debas perforar nuevos orificios de montaje para el altavoz en el lugar de montaje. Ten cuidado al cortar y usar tornillos en fibra de vidrio para no hacer rayas y grietas.



2. Asegúrate de que el adhesivo arriba del altavoz de agudos con la flecha «TOP» (arriba) esté alineada con la flecha hacia arriba. Esto garantizará que los terminales del altavoz estén hacia abajo para permitir que se drene el agua, y que la orientación de la rejilla sea la correcta. Retire el adhesivo luego de la instalación del altavoz.

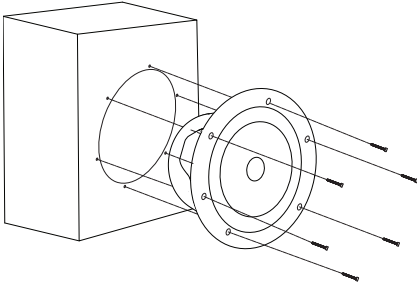
INSTALACIÓN DE LAS REJILLAS

Para colocar la rejilla blanca o gris, colócala en el altavoz con una ligera inclinación y presiona. Luego girala de izquierda a derecha unos grados para bloquearla. Asegúrate de que el logo JBL esté abajo.

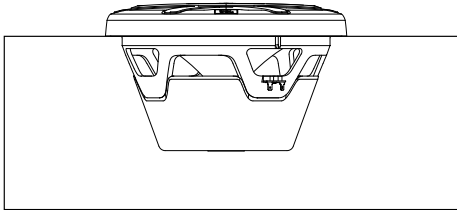


MONTAJE DE UN ALTAVOZ CLUB 10" O 12" EN UNA CARCASA

Los subwoofers Club de 10" y 12" se pueden montar en una aplicación libre de aire, sellada o en una carcasa de subwoofer con puertos.



VOLUMEN DE LA CAJA SELLADA (INCLUYE EL DESPLAZAMIENTO DE LA UNIDAD)

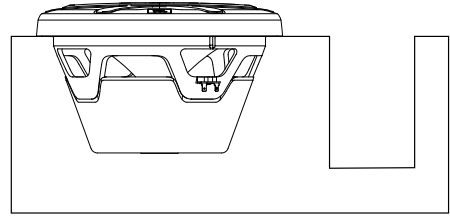


VBox

Tamaño de los altavoces	Tamaño de la carcasa	Frecuencia de ajuste
10"	Aire libre	44,9 Hz
	0,75 ft ³ (21,2 L)*	61,8 Hz*
	1,25 ft ³ (35,4 L)	55,6 Hz
	2,25 ft ³ (63,6 L)	51,1 Hz
12"	Aire libre	34,3 Hz
	1,25 ft ³ (35,4 L)	56,5 Hz
	1,74 ft ³ (49,3 L)*	51,2 Hz*
	2,25 ft ³ (63,6 L)	47,9 Hz
	3 ft ³ (85 L)	44,9 Hz

*Recomendado

VOLUMEN DE LA CAJA VENTILADA (INCLUYE EL DESPLAZAMIENTO DE LA UNIDAD)



VBox

Tamaño del altavoz	Tamaño de la carcasa	Longitud del puerto	Diámetro del puerto	Frecuencia de ajuste
10"	1,18 ft ³ (33,5 L)*	9-7/8" (250 mm)*	3-1/16" (78 mm)*	34 Hz*
	1,25 ft ³ (35,4 L)	9-7/8" (250 mm)	3-3/16" (81 mm)	34 Hz
	2,25 ft ³ (63,6 L)	11-13/16" (300 mm)	4-7/8" (123 mm)	34 Hz
	3 ft ³ (85 L)	7-7/8" (200 mm)	5-3/4" (146 mm)	34 Hz
12"	1,25 ft ³ (35,4 L)	11-13/16" (300 mm)	2-5/8" (66 mm)	27,8 Hz
	2,25 ft ³ (63,6 L)	11-13/16" (300 mm)	3-7/8" (97 mm)	27,8 Hz
	3 ft ³ (85 L)	9-7/8" (250 mm)	4-1/2" (113 mm)	27,8 Hz
	3,12 ft ³ (88,5 L)*	9-7/8" (250 mm)*	4-5/8" (117 mm)*	27,8 Hz*

ES

DATOS TÉCNICOS (SOLO CLUB DE 10" Y SUBWOOFER DE 12")

PARÁMETROS THIELE-SMALL		Club 10" (250 mm)	Club 12" (300 mm)
Resistencia a CC de la bobina de voz:	Revc (OHM)	3,47	3,23
Inductancia eléctrica:	Lces (mH)	20,34	27,98
Área radiante de la unidad:	So (cm ²)	320,47	510,71
Factor de fuerza del motor:	Bl (Tm)	12,505	13,051
Volumen de cumplimiento:	Vas (litros)	18,9086	60,6378
Cumplimiento de suspensión:	Cms (mm/N)	0,13	0,164
Masa móvil, carga de aire:	Mms (gramos)	96,45	131,368
Masa móvil, sin carga de aire:	Mmd (gramos)	89,967	118,327
Resonancia en aire libre:	Fs (Hz)	44,9	34,3
Q mecánica:	Qms	6,983	9,373
Q eléctrica:	Qes	0,603	0,537
Q total:	Qts	0,555	0,508
NPS, 1 W/1 m a 4 Ohm:	Lm (dB)	86,57	88,6

ESPECIFICACIONES

	Club 6,5"	Club 8"	Club 10"	Club 12"
Capacidad de manejo continuo de potencia	75 W	150 W	300 W	400 W
Capacidad de potencia pico	225 W	450 W	900 W	1200 W
Intervalo de frecuencias	50 Hz – 20 kHz	30 Hz – 20 kHz	25 Hz – 500 Hz	25 Hz – 500 Hz
Impedancia nominal	4 Ohm	4 Ohm	4 Ohm	4 Ohm
Sensibilidad	92dB	92dB	89dB	89dB
Diámetro externo	178 mm (7")	225 mm (8-7/8")	273 mm (10-3/4")	325 mm (12-13/16")
Diámetro del troquel para montaje	133 mm (5-1/4")	170 mm (6-11/16")	221,5 mm (8-3/4")	280 mm (11-1/16")
Profundidad total	91 mm (3-19/32")	112,3 mm (4-7/16")	169,5 mm (6-3/4")	198,5 mm (7-13/16")
Profundidad de montaje	65 mm (2-9/16")	83,7 mm (3-5/16")	127,5 mm (5-1/16")	154 mm (6-1/16")

ES



Морских акустических динамиков JBL Club 6,5", 8", 10" и 12"

СПАСИБО ЗА ПОКУПКУ ...

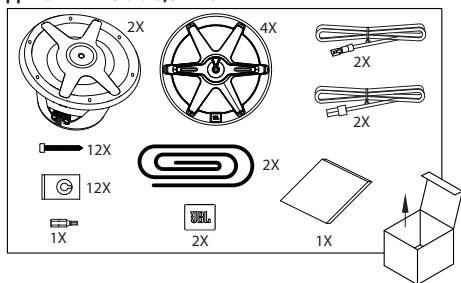
Ваше изделие JBL обеспечивает ожидаемые от продукции JBL качество и простоту управления.

О НАСТОЯЩЕМ РУКОВОДСТВЕ

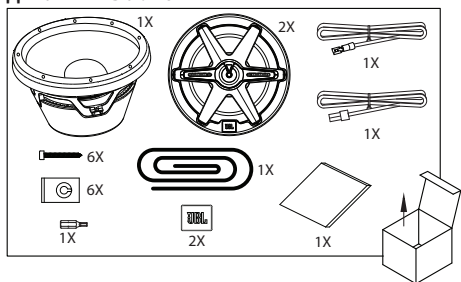
В настоящем руководстве содержатся общие указания по установке данного изделия. Однако следует обратить внимание, что для обеспечения правильности установки аудио-компонентов все работы должны выполняться силами опытного и квалифицированного персонала. Если Вы не располагаете знаниями и инструментами, необходимыми для успешного выполнения данной процедуры, настоятельно рекомендуется проконсультироваться с официальным дилером JBL по поводу возможных вариантов выполнения установки. Сохраните все инструкции и чеки на покупку для дальнейшего использования.

КОМПЛЕКТ ПОСТАВКИ

Динамики Club 6,5" и 8"

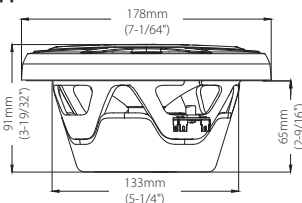


Динамики Club 10" и 12"

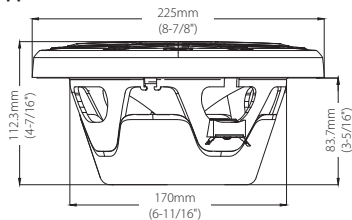


ГАБАРИТНЫЕ РАЗМЕРЫ

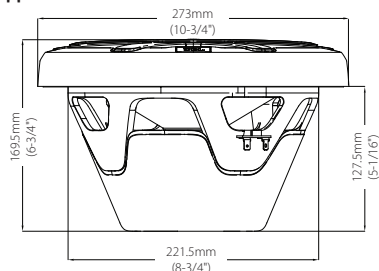
Динамики Club 6.5"



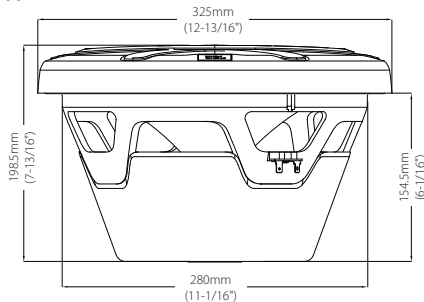
Динамики Club 8"



Динамики Club 10"



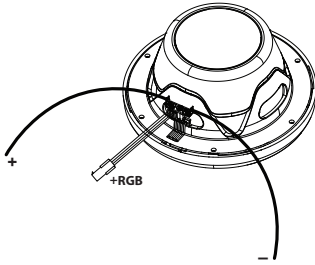
Динамики Club 12"



RU

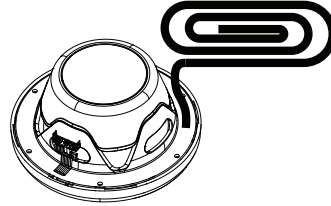
ПРОКЛАДКА АКУСТИЧЕСКИХ КАБЕЛЕЙ

Чтобы подать сигнал на динамик JBL, подключите положительный (+) и отрицательный (-) провода динамика к соответствующим выходам динамика вашего источника или усилителя. Соблюдайте надлежащую полярность.



МОНТАЖ ПРОКЛАДКИ

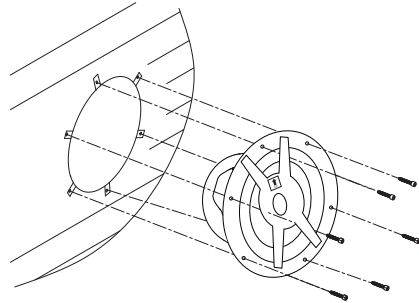
Для защиты вашей установки от воды и обеспечения герметичного акустического уплотнения нанесите самоклеящуюся пенную прокладку на раму динамика.



УСТАНОВКА АКУСТИЧЕСКОЙ СИСТЕМЫ

1. С помощью прилагаемых винтов и сверла закрепите динамик на месте. При необходимости используйте входящие в комплект скоростные зажимы для обеспечения надежного крепления.

ПРИМЕЧАНИЕ. Возможно, потребуется просверлить новые отверстия для крепления динамиков в месте установки. Соблюдайте осторожность при резке и использовании шурупов со стекловолокном, чтобы избежать царапин и трещин.

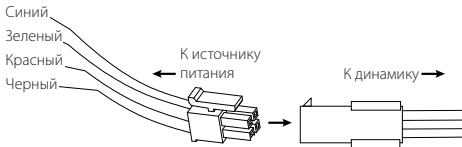


2. Убедитесь, что наклейка над твитером со стрелкой и надписью «ВЕРХ» совмещена со стрелкой вверх. Это обеспечит направление клемм динамика вниз, что позволит воде стекать с них, а также правильную ориентацию решетки. Удалите наклейку после установки динамика.

ПРОВОДКА ДЛЯ СВЕТОДИОДОВ ДИНАМИКОВ

RU

Чтобы обеспечить питание светодиодов, подключите черный (+), синий, зеленый и красный светодиодные провода калибра 24 от динамика к входящему в комплект разъему-розетке, а затем проложите провода от разъем-розетки к совместимому источнику питания на 12 В или световому контроллеру (продается отдельно). При использовании отдельного контроллера обязательно подключайте каждый провод к соответствующему выходу.



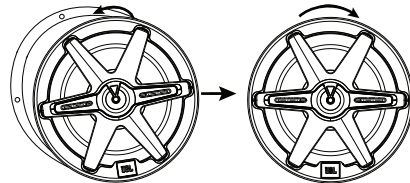
При жестком подключении светодиодов непосредственно к источнику питания вы можете выбрать цвет светодиодов, подключив черный провод к положительной (+) клемме, а соответствующий отдельный провод R, G и/или B или их комбинацию к отрицательной (-) клемме.

Существует 7 возможных цветов, в зависимости от выбранной вами конфигурации проводки:

Провод, подключенный к положительной (+12 В) клемме	Провод, подключенный к отрицательной (-) клемме	Полученный цвет
Черный	Красный	Красный
	Зеленый	Зеленый
	Синий	Синий
	Красный + зеленый	Желтый
	Красный + синий	Фиолетовый
	Синий + зеленый	Аквамарин
	Красный + синий + зеленый	Белый

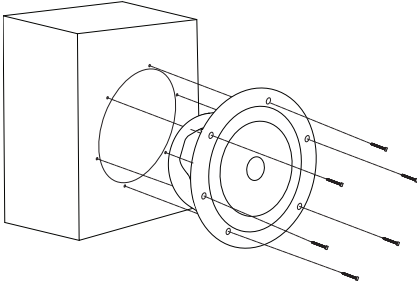
ПРИСОЕДИНИТЬ РЕШЕТКУ

Чтобы присоединить белую или серую решетку, поместите ее над динамиком под небольшим углом и прижмите. Затем поверните по часовой стрелке на несколько градусов, чтобы зафиксировать на месте. Убедитесь, что логотип JBL находится внизу.

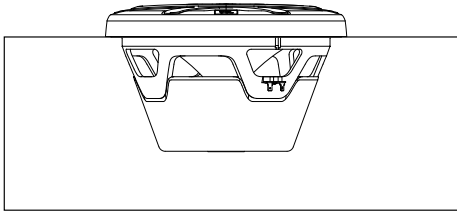


МОНТАЖ CLUB 10" ИЛИ 12" В КОРПУСЕ

Сабвуферы Club 10" и 12" могут быть установлены в свободном пространстве, в герметичном или портированном корпусе сабвуфера.



КОРПУС ЗАКРЫТОГО ТИПА (С УЧЕТОМ ДИНАМИКА)

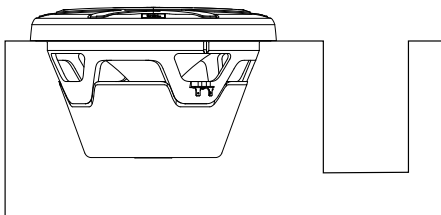


Вход

Размер динамика	Размер корпуса	Частота настройки
10"	Свободный воздух	44,9 Гц
	0,75 фута ³ (21,2 л)*	61,8 Гц*
	1,25 фута ³ (35,4 л)	55,6 Гц
	2,25 фута ³ (63,6 л)	51,1 Гц
	3 фута ³ (85 л)	49,6 Гц
12"	Свободный воздух	34,3 Гц
	1,25 фута ³ (35,4 л)	56,5 Гц
	1,74 фута ³ (49,3 л)*	51,2 Гц*
	2,25 фута ³ (63,6 л)	47,9 Гц
	3 фута ³ (85 л)	44,9 Гц

*Рекомендуется использовать

КОРПУС ФАЗОИНВЕРТОРНОГО ТИПА (С УЧЕТОМ ДИНАМИКА)



Вход

Размер динамика	Размер корпуса	Длина порта	Диаметр порта	Частота настройки
10"	1,18 фута ³ (33,5 л)*	9-7/8" (250 мм)*	3-1/16" (78 мм)*	34 Гц*
	1,25 фута ³ (35,4 л)	9-7/8" (250 мм)	3-3/16" (81 мм)	34 Гц
	2,25 фута ³ (63,6 л)	11-13/16" (300 мм)	4-7/8" (123 мм)	34 Гц
	3 фута ³ (85 л)	7-7/8" (200 мм)	5-3/4" (146 мм)	34 Гц
12"	1,25 фута ³ (35,4 л)	11-13/16" (300 мм)	2-5/8" (66 мм)	27,8 Гц
	2,25 фута ³ (63,6 л)	11-13/16" (300 мм)	3-7/8" (97 мм)	27,8 Гц
	3 фута ³ (85 л)	9-7/8" (250 мм)	4-1/2" (113 мм)	27,8 Гц
	3,12 фута ³ (88,5 л)*	9-7/8" (250 мм)*	4-5/8" (117 мм)*	27,8 Гц*

RU

ТЕХНИЧЕСКИЕ ХАРАКТЕРИСТИКИ (ТОЛЬКО ДЛЯ САБВУФЕРОВ CLUB 10" И 12")

ПАРАМЕТРЫ ТИЛЯ-СМОЛЛА		Club 10" (250 мм)	Club 12" (300 мм)
Сопротивление по постоянному току звуковой катушки:	R _{vc} (Ом)	3,47	3,23
Электрическая индуктивность:	L _{vc} (мГн)	20,34	27,98
Излучающая площадь диффузора:	S _d (см ²)	320,47	510,71
Силовой фактор:	V _i (Тм)	12,505	13,051
Эквивалентный объем:	V _{as} (литры)	18,9086	60,6378
Гибкость подвеса диффузора:	S _{ms} (центральный канал) (мм/Н)	0,13	0,164
Эффективная масса подвижной системы:	M _{ms} (граммы)	96,45	131,368
Масса подвижной системы:	M _{md} (граммы)	89,967	118,327
Собственная частота резонанса:	F _s (Гц)	44,9	34,3
Механическая добротность:	Q _{ms}	6,983	9,373
Электрическая добротность:	Q _{es}	0,603	0,537
Полная добротность:	Q _{ts}	0,555	0,508
Чувствительность, 1 Вт / 1 м @ 4 Ом:	L _m (дБ)	86,57	88,6

ТЕХНИЧЕСКИЕ ХАРАКТЕРИСТИКИ

	Club 6,5"	Club 8"	Club 10"	Club 12"
Долговременная шумовая мощность	75 Вт	150 Вт	300 Вт	400 Вт
Пиковая мощность	225 Вт	450 Вт	900 Вт	1200 Вт
Частотная характеристика	50 Гц – 20 кГц	30 Гц – 20 кГц	25 Гц – 500 Гц	25 Гц – 500 Гц
Номинальное сопротивление	4 Ом	4 Ом	4 Ом	4 Ом
Чувствительность	92 дБ	92 дБ	89 дБ	89 дБ
Наружный диаметр	178 мм (7")	225 мм (8-7/8")	273 мм (10-3/4")	325 мм (12-13/16")
Диаметр монтажного отверстия	133 мм (5-1/4")	170 мм (6-11/16")	221,5 мм (8-3/4")	280 мм (11-1/16")
Общая глубина	91 мм (3-19/32")	112,3 мм (4-7/16")	169,5 мм (6-3/4")	198,5 мм (7-13/16")
Глубина установки	65 мм (2-9/16")	83,7 мм (3-5/16")	127,5 мм (5-1/16")	154 мм (6-1/16")

RU

Пассивная акустическая система

Изготовитель: Харман Интернешнл Индастриз Инкорпорейтед, США, 06901 Коннектикут, г.Стамфорд, Атлантик Стрит 400, офис 1500

Сделано в Китае

Импортер: ООО "ХАРМАН РУС СиАйЭс", Россия, 127018, г.Москва, ул. Двинцев, д.12, к. 1

Гарантийный период: 1 год

Срок службы: 3 года

Информация о сервисных центрах: www.harman.com/ru

Техническая поддержка: 8 (800) 700 0467

Организация, уполномоченная на принятие претензий потребителей: ООО "ХАРМАН РУС СиАйЭс"

Товар сертифицирован

Дата изготовления устройства определяется по двум буквенным обозначениям из второй группы символов серийного номера изделия, следующих после разделительного знака «-». Кодировка соответствует порядку букв латинского алфавита, начиная с января 2010 года: 000000-MY0000000, где «M» - месяц производства (А - январь, В - февраль, С - март и т.д.) и «Y» - год производства (А - 2010, В - 2011, С - 2012 и т.д.).

EAC



HARMAN International Industries,
Incorporated 8500 Balboa Boulevard,
Northridge, CA 91329 USA
www.jbl.com

© 2022 HARMAN International Industries, Incorporated. All rights reserved.
JBL is a trademark of HARMAN International Industries, Incorporated,
registered in the United States and/or other countries. Features, specifications
and appearance are subject to change without notice.

CA_JBL Club Marine Speakers_OM_Global_SOP_V9