

USER'S INSTRUCTION MANUAL



Infrarood verwarming paneel

Model XBH-960

Dit product is alleen geschikt voor goed geïsoleerde ruimten of incidenteel gebruik.

LEES DE INSTRUCTIES VOORZICHTIG: Lees en volg alle instructies. Bewaar de instructies op een veilige plaats voor toekomstig gebruik. Laat niemand die deze instructies niet heeft gelezen de verwarming monteren, aansteken, afstellen of bedienen.

Belangrijke instructies

LEES EN BEWAAR DEZE BELANGRIJKE VEILIGHEIDSINSTRUCTIES

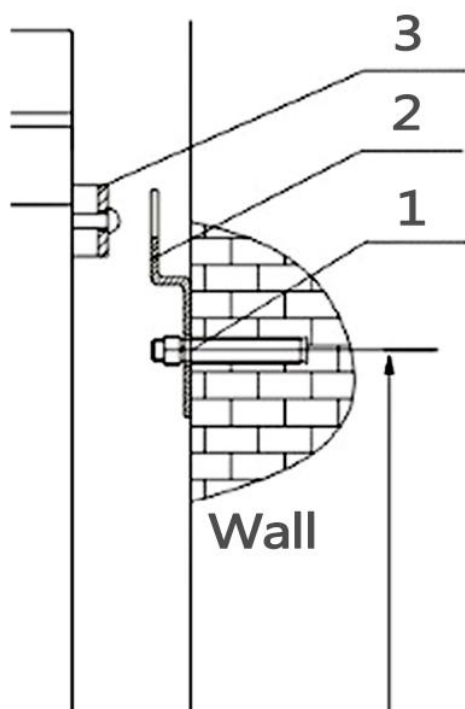
Bij het gebruik van elektrische apparaten moeten altijd elementaire voorzorgsmaatregelen worden genomen om het risico van brand, elektrische schokken en persoonlijk letsel te beperken:

1. Lees alle instructies voordat u dit verwarmingstoestel gebruikt.
2. **Uiterste voorzichtigheid:** Dit apparaat is niet bestemd voor gebruik door personen (inclusief kinderen) met verminderde fysieke, zintuiglijke of mentale capaciteiten, of gebrek aan ervaring en kennis, tenzij zij onder toezicht staan of instructies hebben gekregen betreffende het gebruik van het apparaat door een persoon die verantwoordelijk is voor hun veiligheid. Kinderen moeten onder toezicht staan om ervoor te zorgen dat zij niet met het apparaat spelen.
3. Dit verwarmingstoestel is heet wanneer het in gebruik is. Laat blote huid niet in aanraking komen met hete oppervlakken om brandwonden te voorkomen. Houd brandbare materialen, zoals meubels, kussens, beddengoed, papieren, kleding en gordijnen op minstens 0,9 meter afstand van de voorkant van de verwarming en houd ze uit de buurt van de zijkanten en achterkant.
4. Haal altijd de stekker uit het stopcontact als u de verwarming niet gebruikt.
5. Gebruik de verwarming niet met een beschadigd snoer of beschadigde stekker of nadat de verwarming slecht functioneert, is gevallen of op enigerlei wijze is beschadigd. Stuur het terug naar een erkend servicecentrum voor onderzoek, elektrische of mechanische aanpassing of reparatie.
6. Alleen voor gebruik binnenshuis, alleen voor wandmontage.
7. Deze verwarming is niet bedoeld voor gebruik in badkamers, wasruimten en soortgelijke locaties binnenshuis. Plaats het verwarmingsapparaat nooit op een plek waar het in een badkuip of ander waterreservoir kan vallen.
8. Laat het snoer niet onder materiaal doorlopen. Bedek het snoer niet met tapijten, lopers of dergelijke.
9. Om een mogelijke brand te voorkomen, mag de ruimte tussen het verwarmingselement en de muur die voor de luchtinlaat of -uitlaat dient, op geen enkele wijze worden afgesloten.
10. Een verwarming heeft hete en vonkende onderdelen in zich. Gebruik het niet in ruimtes waar benzine, verf of brandbare vloeistoffen worden gebruikt of opgeslagen.
11. Gebruik deze verwarmers alleen zoals beschreven in deze handleiding. Elk ander gebruik dat niet door de fabrikant wordt aanbevolen, kan brand, elektrische schokken of persoonlijk letsel veroorzaken.
12. Vermijd het gebruik van een verlengsnoer omdat het verlengsnoer oververhit kan raken en brandgevaar kan veroorzaken. Als u toch een verlengsnoer moet gebruiken, mag het niet minder dan 1500 watt zijn (bij 220-240V).
13. Sluit de verwarming niet aan op een circuit waarop al andere apparaten werken, om overbelasting van het circuit te voorkomen. Installeer de verwarming niet onder het stopcontact.
14. Het is normaal dat de stekker warm aanvoelt; een losse pasvorm tussen het stopcontact en de stekker kan echter oververhitting en vervorming van de stekker veroorzaken. Neem contact op met een gekwalificeerde elektricien om de losse of versleten stekker te vervangen.
15. Het vermogen van dit verwarmingselement kan variëren en de temperatuur kan zo hoog oplopen dat blootgestelde huid verbrandt. Het gebruik van dit verwarmingstoestel wordt niet aanbevolen aan personen met een verminderde gevoeligheid voor warmte of een onvermogen om te reageren om brandwonden te voorkomen.
16. **WAARSCHUWING:** Om oververhitting te voorkomen, de verwarming niet afdekken.
17. **"BEWAAR DEZE INSTRUCTIES"**

Uitpakken en instructies voor wandmontage

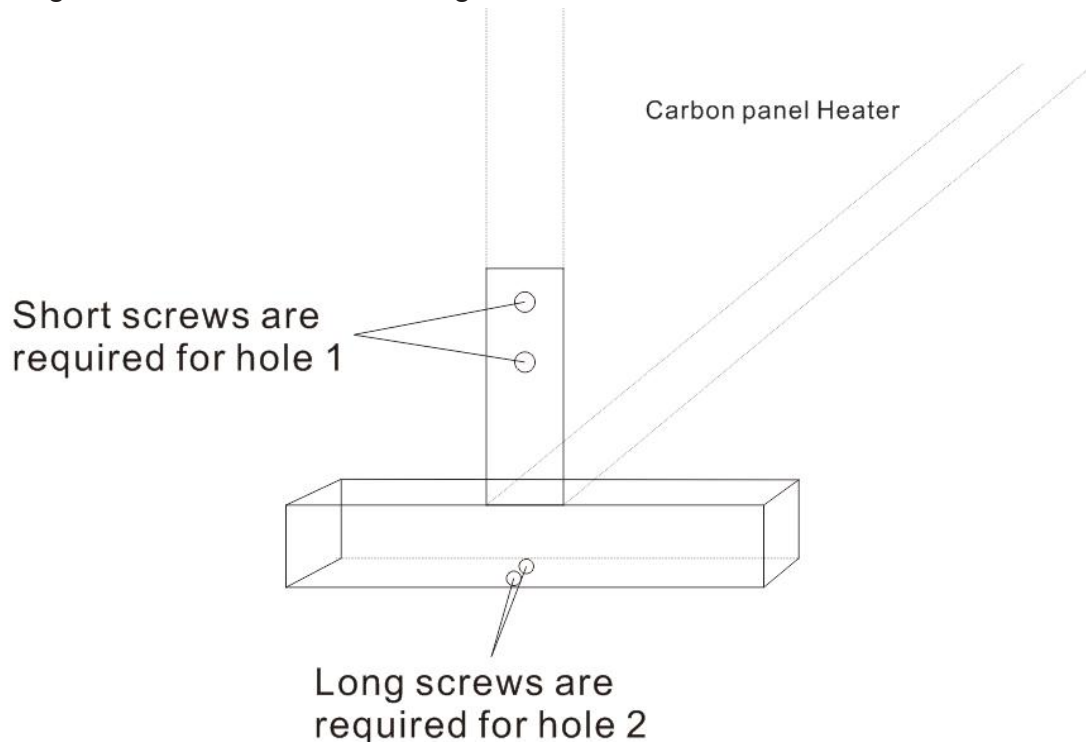
Open de verpakking en zoek het verwarmingselement en de aan de muur gemonteerde accessoireverpakking.

1. Markeer de posities van de twee te boren gaten op de muur en boor ze met een boor. Zorg ervoor dat de afstand tussen de gaten gelijk is aan het ronde gat 2 aan de achterkant van het verwarmingselement.
2. Plaats de expansieschroef 1 in het gat.
3. Steek de haak 2 in de expansieschroef 1 en draai de moer vast.
4. Til het verwarmingselement en haak haak 2 in haak 1.



Onafhankelijke installatie:

1. Haal beide voeten uit de zak.
2. Plaats uw voeten aan beide zijden van de verwarming en draai het gat 1 aan met korte schroeven
3. Gebruik lange schroeven om het bodemgat vast te draaien 2.



gebruiksaanwijzing

Gebruik en werking

1. Controleer of het verwarmingselement niet beschadigd is.
2. Steek de stekker in het stopcontact
3. Zet de hoofdschakelaar aan: het lampje gaat aan en de verwarming staat in stand-by
4. Druk nu lang op de ON/OFF schakelaar: de verwarming begint te werken. Het display toont de kamertemperatuur.
5. Druk eerst op de ON/OFF-knop om het apparaat uit te schakelen. De verwarming staat nu in stand-by. Schakel nu de hoofdschakelaar uit (O); de lamp gaat uit. Haal tenslotte de stekker uit het stopcontact.

Thermostaat:

1. Als u op de + of - toets drukt, knippert de temperatuurinstelling 5x op het display.
2. U kunt de temperatuurinstelling aanpassen door op de + of - toets te drukken terwijl deze knippert. Bij elke druk op de toets wordt de temperatuur met één graad verhoogd (+) of verlaagd (-).
3. Het apparaat behoudt de temperatuurinstelling door zichzelf in en uit te schakelen automatisch.

Timer:

1. Door eenmaal kort op de M-toets te drukken wordt de timer ingeschakeld. Het rode timerlampje gaat branden en het display gaat knipperen. U kunt de tijd waarop de verwarming zichzelf moet uitschakelen instellen door op de toetsen + of - te drukken: bij elke druk gaat hij een uur vooruit of achteruit. De timer tijd is ingesteld na 5x ongewijzigd knipperen. Het display toont nu afwisselend de kamertemperatuur (rode lamp uit) en het ingestelde aantal uren (rode lamp brandt). Daarna gaat het display uit. De verwarming schakelt zichzelf uit na het ingestelde aantal uren.
2. Het display wordt uitgeschakeld als u gedurende 10 seconden niets aan de instellingen verandert. U kunt het weer activeren door één keer op een willekeurige knop te drukken.

Wi-Fi en app bediening:

De heater is ook te bedienen met een app op je smartphone. Hiervoor moet de heater verbonden zijn met een Wi-Fi modem.

1. Download de controle App ('tuyasmart' of 'smart life') uit App store of Android market.



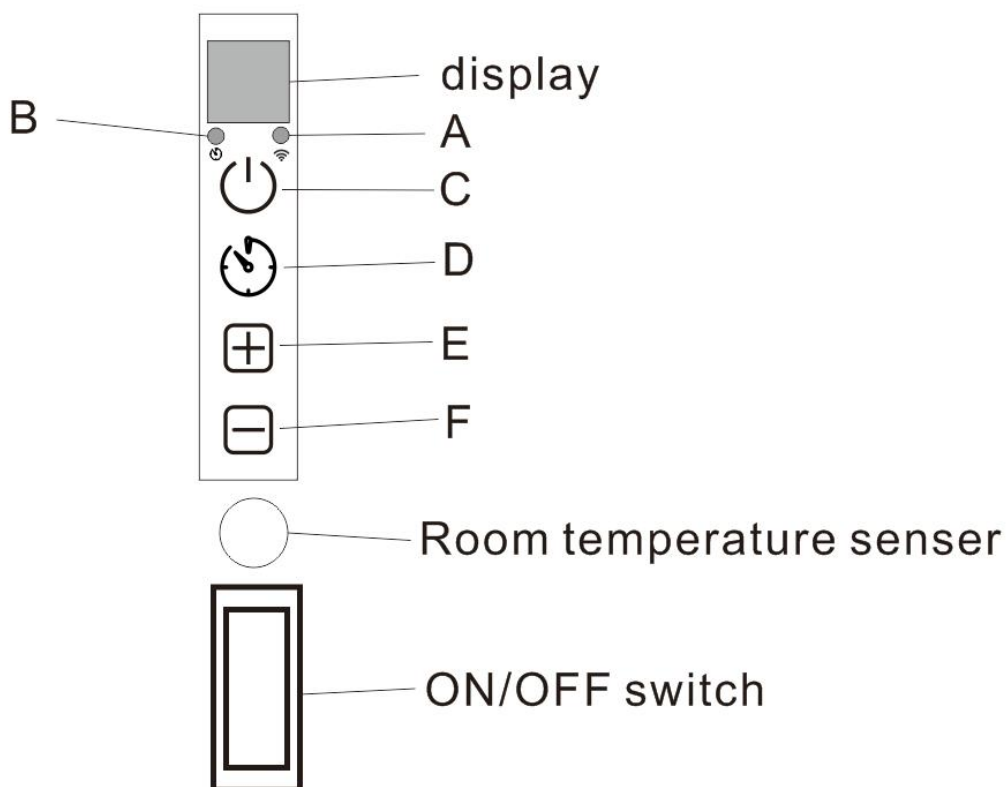
2. Open de app en selecteer Registreren
3. Voer uw mobiele telefoonnummer in, de landcode is al voor u ingevuld
3. U ontvangt een SMS met een verificatiecode. Voer binnen 60 seconden deze verificatiecode en het door u gekozen wachtwoord in en selecteer bevestigen om de registratie te bevestigen.
4. Om de App te kunnen gebruiken, moet uw verwarming aan de App worden toegevoegd. Selecteer Apparaat toevoegen.
5. Op de verwarming zal het WiFi-indicatorlampje snel knipperen.
6. Wanneer het lampje op het verwarmingselement snel knippert, selecteert u in de App: bevestig snel knipperend controlelampje
7. Voer het juiste Wi-Fi-wachtwoord in
8. Er wordt nu een verbinding gemaakt tussen de App en het verwarmingselement.
9. Selecteer "Klaar" zodra de verbinding met succes tot stand is gebracht.
10. Het scherm voor de bediening van de verwarming verschijnt nu
11. Selecteer ... rechtsboven in het bedieningsscherm en selecteer vervolgens Modify

Device Name om uw verwarming een logische naam te geven, zodat het voor u duidelijk is om welke verwarming het gaat.

12. Uw verwarming kan nu door de App bediend worden, u kunt de temperatuur en een week timer instellen in de App.

13. Na aansluiting zal het WiFi-indicatorlampje op het verwarmingselement stoppen met knipperen en blijven branden.

Beschrijving van het controlesysteem



Bedieningsknoppen:

Control buttons:

- A. Wi Fi indicator light
- B. Timer indicator light
- C. ON/OFF switch
- D. Timer and Wi-Fi button
- E. Up key
- F. Down key

Probleemoplossing

Als uw verwarming niet werkt, volg dan deze instructies:

- Controleer of uw stroomonderbreker of zekering goed werkt.
- Zorg ervoor dat de stekker van de verwarming in het stopcontact zit en dat het stopcontact goed werkt.
- Als de AAN/UIT-schakelaar niet op AAN staat, stuur hem dan direct naar het servicecentrum voor reparatie.

Schoonmaken en opslag

Schakel de verwarming uit en laat hem afkoelen voordat u hem schoonmaakt. Koppel de elektriciteitstoevoer naar het apparaat los. De buitenkant kan worden schoongemaakt door deze met een zachte vochtige doek af te nemen en vervolgens te drogen. Gebruik geen schurende schoonmaakmiddelen of meubelpolish, omdat dit de afwerking van het oppervlak kan beschadigen. Om de kachel van de muur los te maken, voor reiniging of herinrichting, hoeft u alleen maar de schroefdop te openen en de bouten los te draaien om hem van de muur te halen.

Voor opslag op korte termijn kunt u de stekker uit het stopcontact halen en het apparaat weglaten; voor opslag op lange termijn kunt u het uit de muur halen of afdekken met wat materiaal.

OPMERKING: ALS U EEN PROBLEEM ONDERVINDT MET UW

VERWARMINGSELEMENT, RAADPLEEG DAN DE GARANTIE-INFORMATIE VOOR

INSTRUCTIES. PROBEER HET VERWARMINGSELEMENT NIET ZELF TE OPENEN OF

TE REPAREREN. ALS U DIT WEL DOET, KAN DE GARANTIE VERVALLEN EN KAN ER

SCHADE OF PERSOONLIJK LETSEL ONTSTAAN. ALS HET PROBLEEM ZICH BLIJFT

VOORDOEN, NEEM DAN CONTACT OP MET DE DISTRIBUTEUR.

Specificaties

Modelnummer: XBH-960. Afmeting: 120X80cm. AC 220-240V, 50-60Hz, 960W

Inhoud doos

Inhoud van het vak

-Verwarming: 1 delig

-Gebruiksaanwijzing: 1 delig

-Toebehoren pakket 1 set:

2xUitbreidingsschroeven

2x schot metalen schroeven

2x lange metalen schroeven

-Voet: Twee stukken