

# SNELKOOKPAN



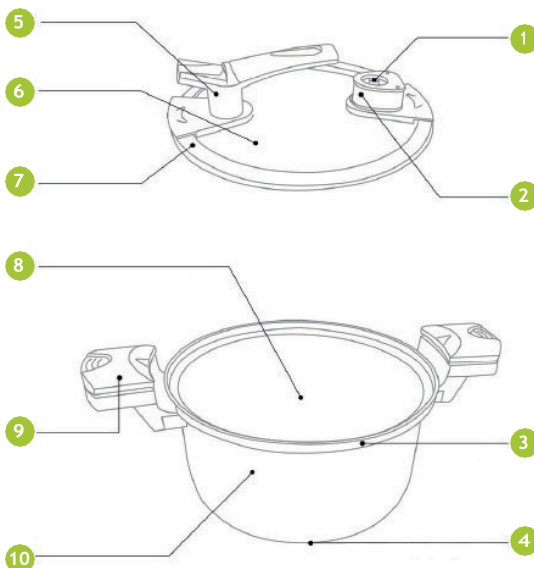
## GEBRUIKS- HANDLEIDING

ROSMARINO®

KIJK WAT JE KUNT DOEN MET  
DE SNELKOOKPAN VAN ROSMARINO  
SNELLER, GEMAKKELIJKER EN GEZONDER

## BESCHRIJVING ONDERDELEN

- 1• DRUKONTLASTINGSVENTIEL
- 2• OPVANGBAK - VANGT WATERDRUPPELS OP VAN HET VENTIEL
- 3• SPECIAAL GEVORMDE RAND VOOR EEN PERFECTE PASSING VAN DE DEKSEL
- 4• INDUCTIEBODEM - GESCHIKT VOOR ALLE KOOKPLATEN
- 5• HANDGREEP DEKSEL
- 6• GLAZEN DEKSEL
- 7• SLUIT DE POT LUCHTDICHT AF
- 8• PFOA-VRIJ ANTI-AANBAKLAAG
- 9• DEKSEL AFSLUITING
- 10• PAN GEMAAKT VAN HOGE KWALITEIT ALUMINIUM



## ALGEMENE INSTRUCTIES

DEZE PAN MOET GRONDIG GEREINIGD WORDEN VOOR HET EERSTE GEBRUIK. GEBRUIK HEET WATER, SPOEL AF MET SCHOON WATER EN DROOG DE PAN. CONTROLEER OF HET ONTLUCHTINGSVENTIEL NIET VASTZIT. CONTROLEER OF DE PAKKING NIET BESCHADIGD IS, BIJVOORBEELD OF ER GEEN BARSTEN IN ZITTEN.

TIP: DE PAKKING KAN NA VERLOOP VAN TIJD HARD WORDEN, WAARDOOR DE PAN NIET VOLLEDIG AFSLUIT. ALS ER STOOM UIT DE RAND VAN HET DEKSEL LEKT, IS DIT EEN TEKEN DAT DE PAKKING VERVANGEN MOET WORDEN.

## KOKEN MET DE SNELKOOKPAN / LAGE DRUKPAN

Vul de pan met de gewenste hoeveelheid voedsel. Zorg ervoor dat er minstens ongeveer 0,3 liter vloeistof of wat olie in de pan zit, zodat deze niet oververhit raakt en beschadigd raakt. Als het voedsel gaat uitzetten, vul de pan dan niet meer dan halfvol en voor alle andere voedingsmiddelen niet meer dan 2/3. Om het deksel te sluiten, plaatst u het deksel recht in de bijbehorende inkepingen op de rand van de pan en drukt u het deksel lichtjes op de pan. Druk vervolgens aan beide kanten op de dekselsluiting om het deksel te vergrendelen. Nu is de pan verzegeld en kunt u beginnen met koken.

Let op dat u de pan niet te vol laat worden tot over de limiet die in de pan is aangegeven met het opschrift MAX.

- Zet de pan op het fornuis en gebruik de hoogste warmte om te beginnen.
- Zodra de vloeistof kookt of het voedsel dichtschroeit, past u de warmtebron aan; u herkent de juiste instelling aan de warmte die uit de pan ontsnapt.
- Regel de warmtebron indien nodig:
- Er mag slechts een kleine hoeveelheid stoom ontsnappen door het stoomventiel.
- Het voedsel mag slechts licht koken.

Het is onvermijdelijk dat er stoom ontsnapt uit het overdrukventiel en afhankelijk van het soort voedsel kunnen er enkele druppels vloeistof ontsnappen. Deze druppels worden opgevangen door de voorraaddoos.

## SCHOONMAKEN, VERZORGING, ONDERHOUD

- Gebruik geen agressieve of schurende schoonmaakmiddelen.
- Reinig je lage drukpan na elk gebruik, zodat etensresten geen kans krijgen om op te drogen en aan je pan te kleven.
- Was alle onderdelen met heet water en afwasmiddel.
- Spoel ze af met schoon water.
- Droog de onderdelen om watervlekken te voorkomen.
- Opbergdoos die waterdruppels van het overdrukventiel opvangt, is NIET geschikt voor de vaatwasser.
- Als het overdrukventiel erg vuil is, kun je het onder het deksel vandaan schroeven, het ventiel schoonmaken en het weer vastschroeven.
- Je kunt het deksel gemakkelijk demonteren om de pakking te vervangen of grondig te reinigen.
- Let op: Verlies de pakking niet.

### Tips:

*We raden aan om het deksel met de hand af te wassen in de gootsteen. De pakking is niet vaatwasmachinebestendig omdat deze voortijdig zou kunnen uitharden. Als etensresten moeilijk te verwijderen zijn, week de onderdelen dan voor het schoonmaken in het afwaswater. Vooral kleverige etensresten moeten voorzichtig verwijderd worden. Bij regelmatig gebruik moet de pakking één keer per jaar worden vervangen.*

## HOE DE LAGEDRUKPAN OP TE BERGEN

De pan mag niet worden opgeborgen met gesloten deksel. Als er geen ventilatie is, kan er zich condens vormen die onaangename geuren veroorzaakt of schade aanricht. De pakking mag nooit gevouwen of vervormd worden opgeborgen. Als de schroeven loszitten, kunnen ze worden aangedraaid met een geschikte schroevendraaier.

### Veiligheidstips

- Lees deze instructies en tips goed door voordat u het product gebruikt en bewaar ze voor toekomstig gebruik.
- Controleer voor elk gebruik of het veiligheidsventiel, het drukregelventiel en de pakking schoon zijn en goed werken.
- Tijdens het koken neemt de druk toe. Daarom is het belangrijk dat de pan goed gesloten is voor gebruik. Omdat verkeerd gebruik kan leiden tot letsel of beschadiging van de pan, moeten de instructies en veiligheidstips in de handleiding volledig worden gelezen en opgevolgd.
- Gebruik alleen de warmtebronnen die zijn aangegeven in de gebruiksaanwijzing.
- De lage drukpan is een gesloten kookstelsel. De stoom die tijdens het koken ontstaat, wordt geleidelijk afgegeven door het drukregelventiel.
- Wanneer u het deksel gebruikt, moet u er rekening mee houden dat er stoom kan vrijkomen uit het kookventiel.
- Laat de snelkookpan nooit onbeheerd achter tijdens het koken.
- Houd de snelkookpan buiten het bereik van kinderen wanneer deze in gebruik is.
- Gebruik nooit bijtende middelen of staalwol voor het schoonmaken.
- Ontgrendel de sluiting van het deksel voordat u het deksel optilt.

## GARANTIE

De garantieleverancier en geautoriseerde serviceleverancier is AD Vita d.o.o., Tovarniška 7b, 3210 Slovenske Konjice, Slovenië, neemt de verantwoordelijkheid op zich dat het product tijdens de garantieperiode probleemloos zal werken. Tijdens de garantieperiode, die begint bij de levering van het product, repareren wij alle onvolkomenheden en defecten aan het product die zich voordoen als gevolg van normaal gebruik van het product.

De garantie vervalt als er met het product is geknoeid door een persoon die niet is geautoriseerd door de uitgever van de garantiekaart of als er niet-originele onderdelen zijn gebruikt voor de reparatie. Als het product niet binnen 45 dagen na ontvangst van het serviceverzoek is gerepareerd, zal de garantieverlener het product kosteloos vervangen door een nieuw, identiek product. De garantieperiode wordt verlengd met het aantal dagen dat de reparatie duurde.

De garantie dekt niet

1. mechanische schade en defecten als gevolg van onjuist gebruik en/of onderhoud van het product.
2. schade veroorzaakt door overmacht.
3. verbruiksartikelen.

De garantie is geldig in het land waar de aankoop is gedaan en wordt afgedwongen op de plaats waar de aankoop is gedaan of bij een erkende wederverkoper voor deze markt, die vermeld staat in de productverklaring op de verpakking. De garantie sluit de rechten van de consument die voortvloeien uit de aansprakelijkheid van de verkoper voor gebreken in de geleverde goederen niet uit.

De garantieperiode duurt 24 maanden. De importeur voor individuele markten is verantwoordelijk voor de reparatie van het product.

Product: \_\_\_\_\_

Datum van levering: \_\_\_\_\_



ROSMARINO<sup>®</sup>