

Inbouw elektrische haard

Model#:

128 cm

152 cm

183 cm

Gebruikershandleiding



128/152/182 cm inbouw elektrische haard

AC 220-240V 50Hz 750-1500W



LET OP!

Lees en begrijp deze volledige handleiding, inclusief alle veiligheidsinformatie, vóór het inpluggen of gebruik van dit product. Een fout kan leiden tot brand, een elektrische schok of persoonlijk letsel.



LET OP!

Bewaar deze handleiding voor toekomstige referenties. Wanneer u het bijbehorende product verkoopt of weggeeft, wees er dan zeker van dat u deze handleiding overdraagt aan de nieuwe eigenaar van de sfeerhaard.

BELANGRIJKE VEILIGHEIDSINFORMATIE!



BIJ HET GEBRUIK VAN ELEKTRISCHE TOEPASSINGEN, IS HET BELANGRIJK EEN AANTAL BASIS VOORZORGSMAATREGELEN TE TREFFEN OM HET RISICO VAN BRAND, ELEKTRISCHE SCHOKKEN EN VERWONDINGEN AAN PERSONEN TE VOORKOMEN. DE VOORZORGSMAATREGELEN LUIDEN ALS VOLGT:

Lees de instructies vóór gebruik van de elektrische sfeerhaard volledig door.

1. De sfeerhaard is tijdens het gebruik heet! Om verbranding te voorkomen, raakt u het hete oppervlakte niet aan!
2. Gebruik handgrepen bij verplaatsing van de sfeerhaard. Houd brandbare materialen, zoals meubilair, kussens, beddengoed, papier, kleding en gordijnen minstens 1 meter uit de buurt van de voorkant, zijkanten en achterkant. Om oververhitting te voorkomen, bedekt u de sfeerhaard niet.
3. Extreme oplettendheid is noodzaak, zodra de sfeerhaard in de buurt van kinderen wordt gebruikt. Laat de sfeerhaard nooit zonder toezicht aan staan.
4. Wanneer niet in gebruik, ontkoppel de sfeerhaard van de energiebron.
5. Gebruik de sfeerhaard nooit wanneer deze is beschadigt. Stuur de sfeerhaard naar een bevoegde reparateur voor onderzoek, elektrische- en/of mechanische aanpassingen of reparatie.
6. Gebruik de sfeerhaard niet in de openlucht.
7. De sfeerhaard is niet bedoeld voor gebruik in badkamers, wasruimtes of gelijkwaardige vochtige ruimtes.
8. Plaats de sfeerhaard nimmer waar deze in het water kan vallen.
9. Leg de kabels niet op plekken waar verkeer (lopen, rijden o.i.d.) is. Dit voorkomt onnodige beschadigingen.
10. Wanneer u de sfeerhaard wilt ontkoppelen, zet u alle knoppen op het 0-punt. Vervolgens ontkoppelt u de kabel van de energiebron.
11. Plaats nimmer objecten in het ventilatie mechanisme of opening hiervan. Dit kan de sfeerhaard beschadigen, een elektrische schok of zelfs brand veroorzaken.
12. Om een mogelijke brand te voorkomen, mag u nimmer de ventilatie blokkeren. Gebruik de sfeerhaard niet dichtbij zachte oppervlaktes, zoals een bed of bank, die mogelijk de ventilatie kan blokkeren.
13. De sfeerhaard heeft binnenin hete vonkende onderdelen. Gebruik de sfeerhaard niet waar brandstoffen of andere vlambare materialen of vloeistoffen zijn opgeslagen.
14. Gebruik de sfeerhaard alleen zoals er in deze instructies is beschreven. Elke andere vorm van gebruik wordt door de fabrikant sterk afgeraden.
15. Andere vormen van gebruik kunnen leiden tot brand, elektrische schokken of lichamelijke verwondingen. LET OP! Bij abnormale omstandigheden zullen er hoge temperaturen ontstaan. Bedek nimmer gedeeltelijk of volledig de voorkant van de sfeerhaard.
16. Lampen alleen vervangen wanneer de sfeerhaard is ontkoppeld van de energiebron.
17. De sfeerhaard is niet bedoeld voor mensen (inclusief kinderen) met een lichamelijke en/of geestelijke beperking, gebrek aan ervaring en kennis. Kinderen moeten te allen tijde onder toezicht worden gehouden, om zekerheid te bieden dat ze niet met de sfeerhaard gaan spelen.



LET OP: Om brand te voorkomen moet u de sfeerhaard nooit aansluiten op een extern bedieningspaneel zoals een schakelklok, dimmerknop of smartphone applicatie.

Vorbereidingsen



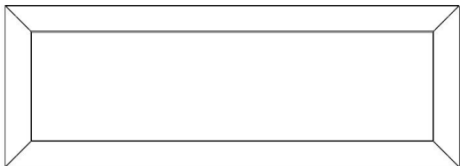


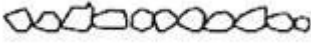
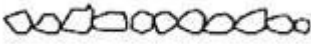
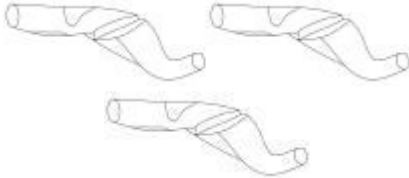

Dit product wordt standaard geleverd met een **glazen paneel!** Zodra er met **glas** wordt gewerkt, is **absolute paraatheid** vereist! Slordig en onprofessioneel werken kan leiden tot **persoonlijk letsel** en/of blijvende **productschade**.

Verwijder alle onderdelen uit de verpakking en plaats deze veilig op een schoon, droog, stabiel en zacht oppervlak. U bereidt zich zelfstandig voor op het controleren van de onderdelen becijfering, onderdelen/hardware en de **complete** montage en installatie van de sfeerhaard. Controleer met behulp van de **onderdelenlijst** of alle onderdelen aanwezig zijn. En zorg ervoor dat alle verpakkingsmaterialen zijn opgeruimd voordat u begint aan de installatie. **Recycle bij voorkeur!**

Benodigde gereedschappen:

Kruiskopschroevendraaier; materiaal detector; waterpas; rolmaat of liniaal; elektrische boor 1/4" en een hamer.

Onderdelenlijst

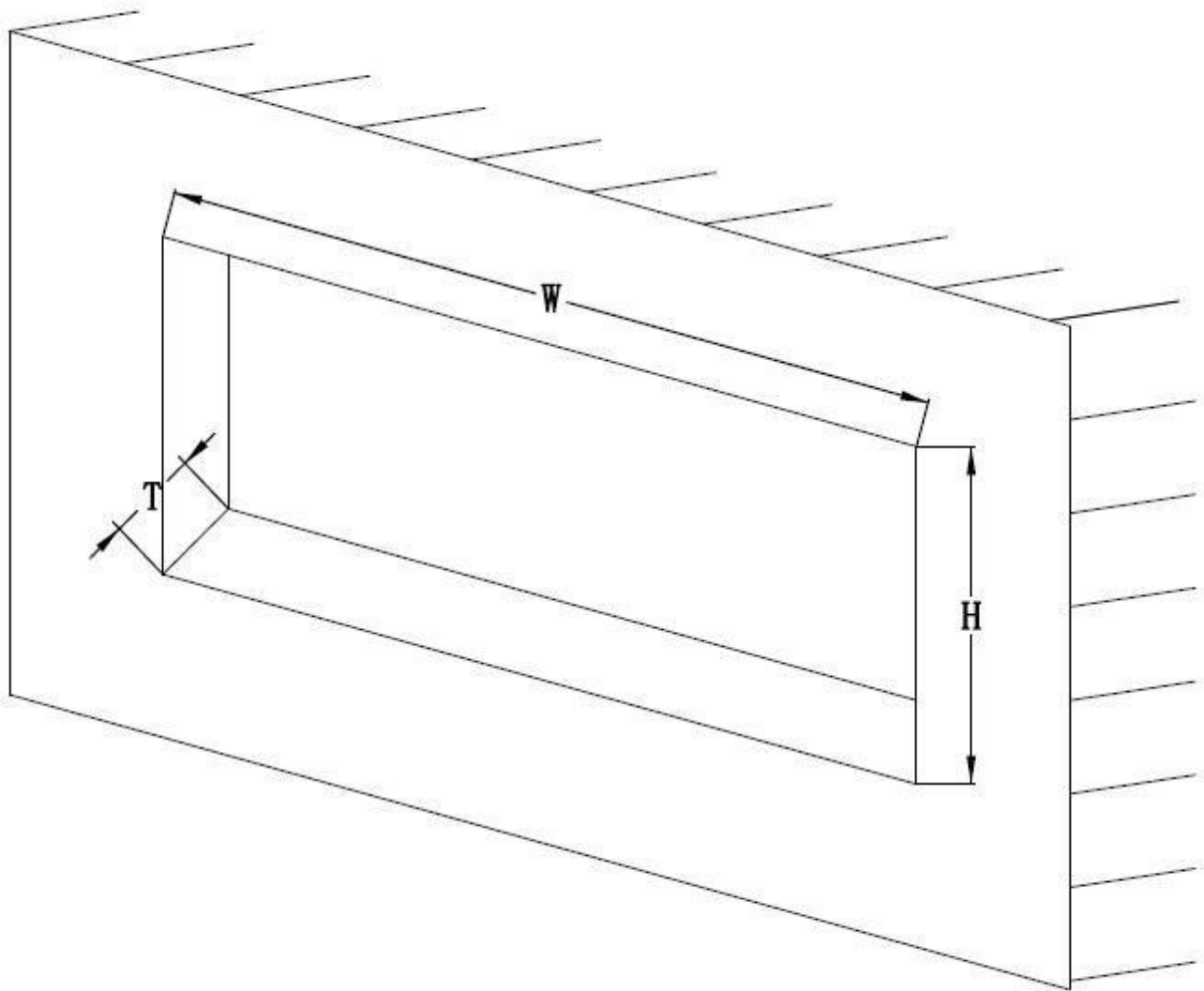
 <p>A – Haard</p>	 <p>B – Houtschroeven</p>	 <p>C – Schroefpluggen</p>
	 <p>D – Decoratieve stenen</p>	 <p>E - Decoratieve kristallen</p>
 <p>F - Houtset</p>	 <p>RC - Afstandsbediening</p>	

Installatie

AFBEELDING (A)

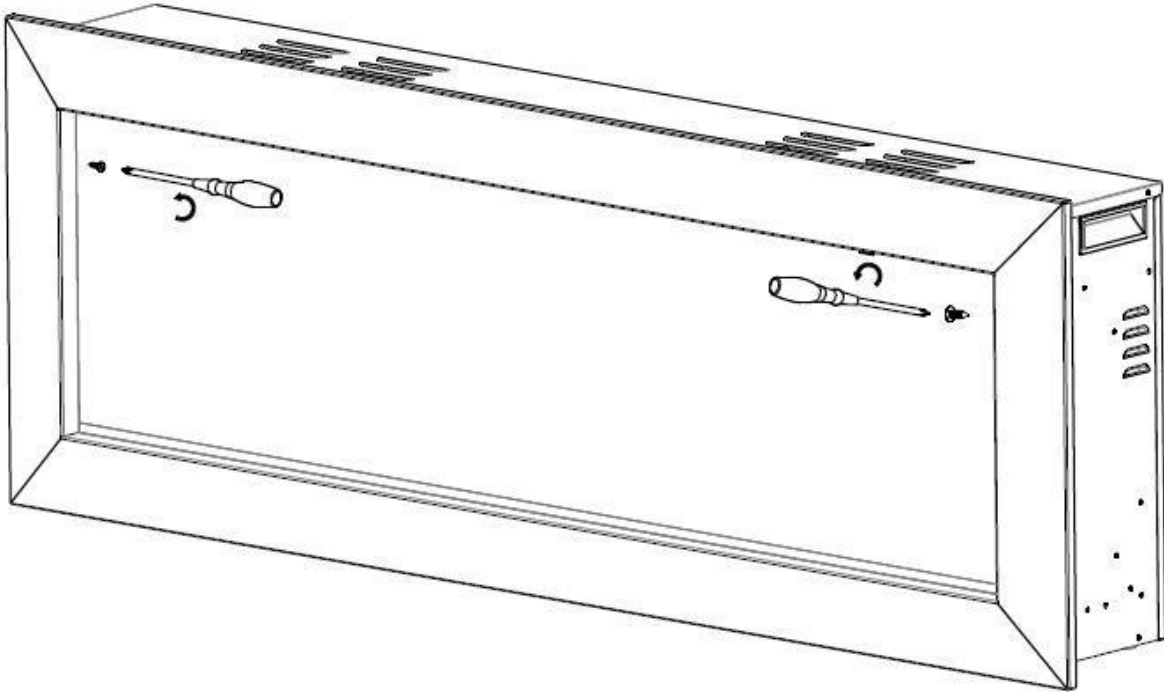
STAP 1. Selecteer de muur waar de haard ingebouwd moet worden. Zie schema voor de inbouw maten.

Model No.	W	H	T
128 cm	121,9 cm	42,7 cm	17 cm
152 cm	147,3 cm	42,7 cm	17 cm
182 cm	177,8 cm	42,7 cm	17 cm



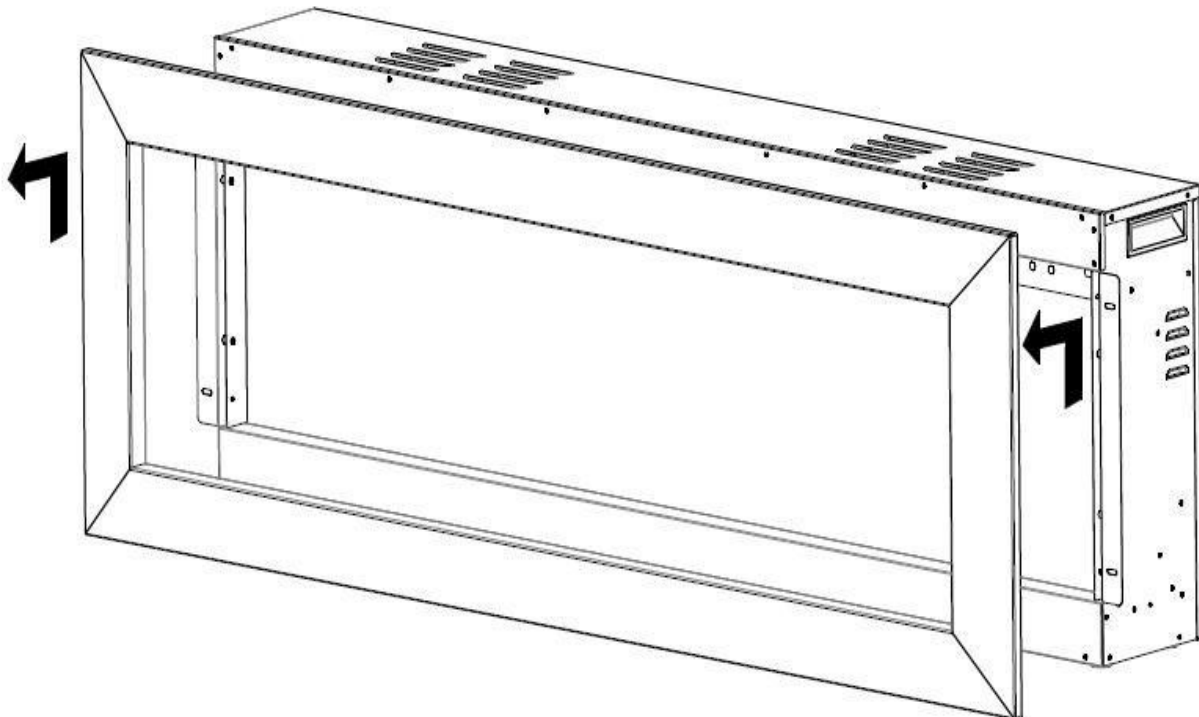
AFBEELDING (B)

STAP 2. Zet de haard neer op een **effen en schone plek**. Gebruik de schroevendraaier om de **2** schroefjes aan beide zijdes lost te draaien. **Afbeelding (B)**



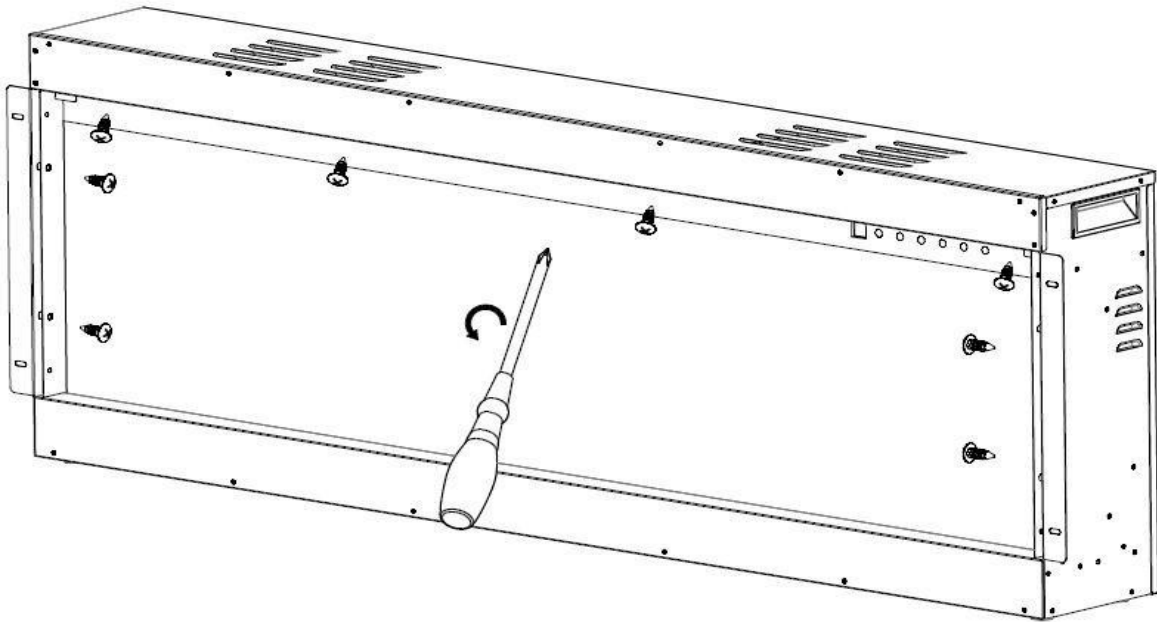
AFBEELDING (C)

STAP 3. Til met 2 personen de omlijsting op en haal hem voorzichtig van de haard. **Afbeelding (C)**

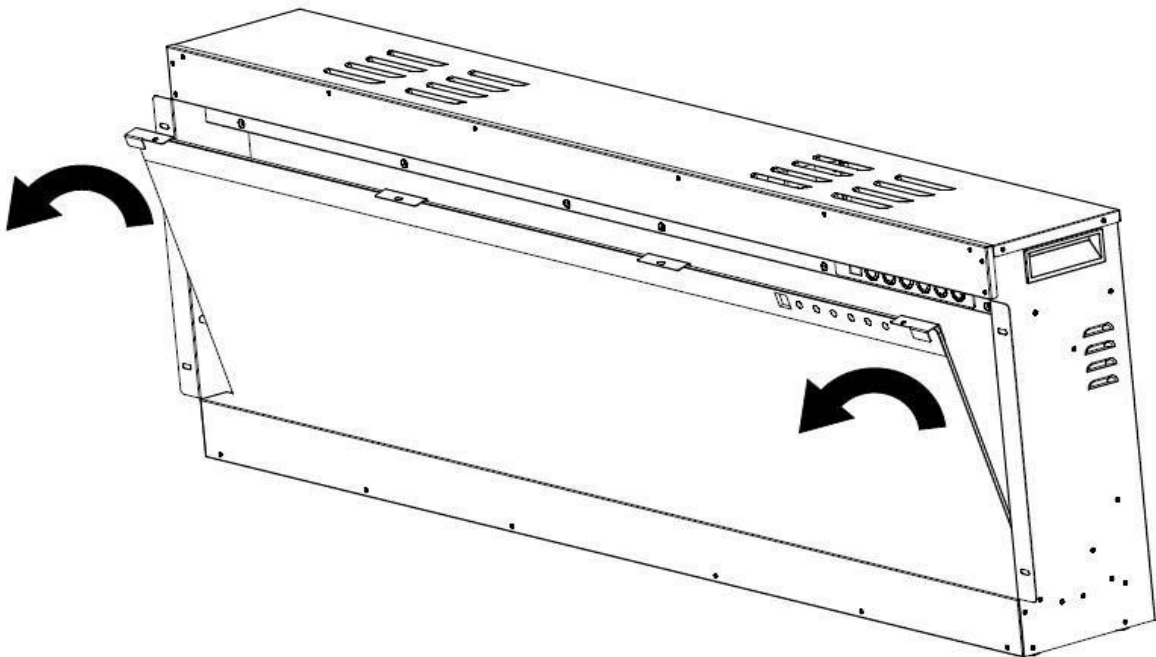


AFBEELDING (D)

STAP 4. Gebruik de schroevendraaier om de 8 schroeven los te draaien. **Afbeelding (D)**. Til met 2 personen de glasplaat uit de haard **Afbeelding (E)** en verplaats de glasplaat naar een schone zachte plek om krassen te voorkomen.

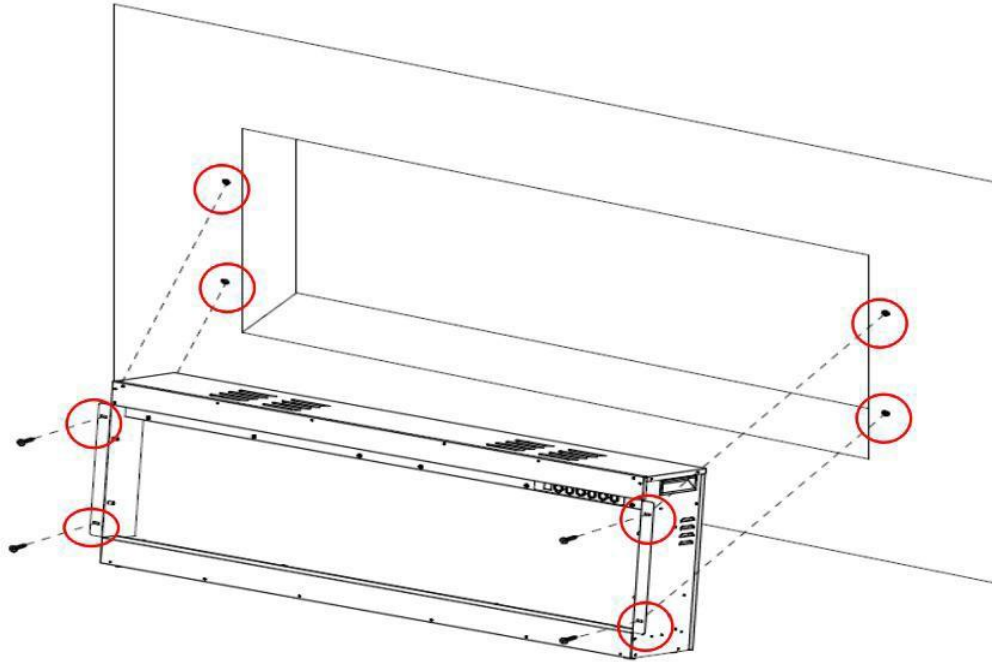


AFBEELDING (E)



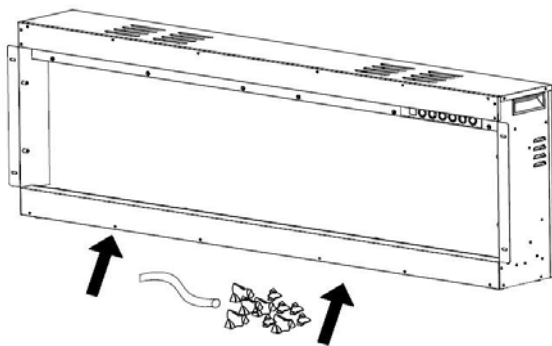
AFBEELDING (F)

STAP 5. Plaats met 2 personen de haard op de gewenste plek. En bevestig de **vier** muurschroeven in iedere hoek van de haard. **Afbeelding(F)**



AFBEELDING (G)

STAP 6. Plaats de (kristallen) stenen en houtset voorzichtig en evenredig op de aangegeven plaats in de sfeerhaard.



STAP 7. Na het plaatsen van de (kristallen) stenen en houtset op de aangegeven plaats, schroeft u de glasplaat en de omlijsting weer vast.

(Herhaal de afbeeldingen B,C,D,E)

Werking



Lees en begrijp deze volledige handleiding, inclusief de **volledige veiligheidsinformatie**, voordat u het product u aansluit op een energiebron of in gebruik gaat nemen. Onnauwkeurig werken kan leiden tot een **elektrische schok, brand, persoonlijk letsel of zelfs de dood**.

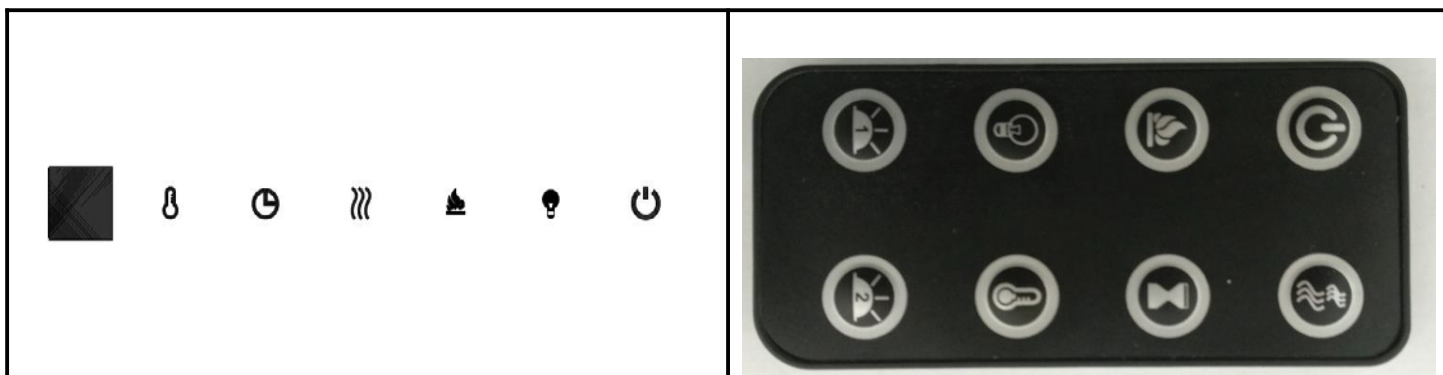
Energie

Koppel het elektriciteits snoer van de sfeerhaard aan een 220~240 Volt aansluiting (bekijk **BELANGRIJKE VEILIGHEIDSINFORMATIE!** op **pagina 2**). Wees er zeker van dat de aansluiting (output) en het elektriciteits snoer (input) in goede conditie verkeren. Overschrijd **NOOIT** de maximum ampere van een circuit. Sluit **GEEN** andere apparaten op hetzelfde elektriciteitscircuit aan.

Bediening







De elektrisch verwarmbare sfeerhaard kan met het **touch paneel** aan de voorkant in het glas, via de meegeleverde **afstandsbediening** of **controlepaneel** aan de zijkant bediend worden. De bediening werkt in alle drie de gevallen hetzelfde.




Lees voor gebruik de **BELANGRIJKE VEILIGHEIDSINFORMATIE!** op **pagina 2** en houd rekening met alle **LET OP!** berichten.



Touch Paneel

Controlepaneel, Touch paneel & Afstandsbediening

KNOP	FUNCTIE	ACTIE & INDICATIES
<p>ON</p>  <p>OFF</p>	<p>ON (I). Schakelt alle functies aan.</p> <p>OFF (O). Schakelt alle functies uit.</p> <p>* Dit is de hoofdschakelaar</p>	<ol style="list-style-type: none"> 1. Druk ON (I). De energie schakelt aan. Alle functies zijn beschikbaar. 2. Druk OFF (O). Energie vlammen-effect en alle andere functies zijn uitgeschakeld.
 <p>POWER</p>	<p>ON: Activeert het controlepaneel en de afstandsbediening. Het vlammen-effect staat nu aan.</p> <p>OFF: Deactiveert het controlepaneel en de afstandsbediening. Het vlammen-effect staat nu uit.</p>	<ol style="list-style-type: none"> 1. Druk 1 keer. Het indicatielicht staat nu aan. Energie staat ingeschakeld en alle functies zijn beschikbaar. 2. Druk 2 keer. Het vlammen-effect staat uit. De sfeerhaard staat op standby. Alle functies zijn uitgeschakeld.
 <p>TIMER</p>	<p>TIMER knop: Hiermee bestuurt u de tijdklok. De instellingen lopen van 0,5 uur tot 7,5 uur.</p>	<ol style="list-style-type: none"> 1. Druk 1 keer. Het indicatielicht staat nu aan. De tijdklok is nu ingesteld op 0,5 uur. 2. Druk meerdere malen voor de gewenste tijd. Het indicatielicht geeft de instellingen weer.
 <p>FLAME</p>	<p>FLAME knop: Dimt of versterkt het vlammen-effect.</p> <p>NOTITIE: Het vlammen-effect blijft, totdat de POWER is gedeactiveerd. De verwarming werkt alleen wanneer het vlammen-effect aan staat.</p>	<ol style="list-style-type: none"> 1. Druk 1 keer. Het vlammen-effect verandert in helderheid. 2. Druk meerdere malen. Totdat u de gewenste helderheid heeft bereikt.
 <p>COLOR</p>	<p>COLOR knop: Verandert de kleur van de vlammen.</p> <p>NOTITIE: Het kleureffect blijft, totdat de POWER is gedeactiveerd. De verwarming werkt alleen wanneer het kleureffect aan staat.</p>	<ol style="list-style-type: none"> 1. Druk 1 keer. Het kleureffect verandert. 2. Druk meerdere malen. Totdat u de gewenste kleur heeft uitgekozen.
 <p>HEATER</p>	<p>HEATER knop: Activeert de verwarming.</p> <p>NOTITIE 1: De verwarming werkt alleen wanneer het vlammen- en kleureffect is geactiveerd.</p> <p>NOTITIE 2: Om oververhitting te voorkomen, zal de ventilator voor het opstarten en afsluiten 8-10 seconden aanslaan.</p>	<ol style="list-style-type: none"> 1. Druk 1 keer. Het indicatielicht staat nu aan. De ventilator blaast 8-10 seconden lucht. De 750W verwarming blaast nu warme lucht. 2. Druk 2 keer. De 1500W verwarming blaast nu warme lucht. 3. Druk 3 keer. De verwarming staat nu uit. Laat de ventilator 8-10 seconden blazen, voordat u de sfeerhaard uitschakelt.

	<p>TEMPERATUUR knop: Zet de verwarming aan en uit.</p> <p>NOTITIE: Druk op de knop voor 5 seconden en de temperatuur instelling zal van °C veranderen in °F. En van °F in °C.</p>	<ol style="list-style-type: none"> Druk 1 keer. De indicator op het touch paneel wordt actief. Druk nog een keer. Totdat de gewenste warmte is bereikt. Zie schema hieronder. <table border="1" data-bbox="881 363 1505 453"> <thead> <tr> <th>Display</th> <th>0</th> <th>1</th> <th>2</th> <th>3</th> <th>4</th> <th>5</th> <th>6</th> <th>7</th> <th>8</th> <th>9</th> <th>10</th> <th>N</th> </tr> </thead> <tbody> <tr> <td>°C</td> <td>20</td> <td>21</td> <td>22</td> <td>23</td> <td>24</td> <td>25</td> <td>26</td> <td>27</td> <td>28</td> <td>29</td> <td>30</td> <td>C</td> </tr> <tr> <td>°F</td> <td>68</td> <td>70</td> <td>72</td> <td>74</td> <td>76</td> <td>78</td> <td>80</td> <td>82</td> <td>84</td> <td>86</td> <td>88</td> <td>F</td> </tr> </tbody> </table>	Display	0	1	2	3	4	5	6	7	8	9	10	N	°C	20	21	22	23	24	25	26	27	28	29	30	C	°F	68	70	72	74	76	78	80	82	84	86	88	F
Display	0	1	2	3	4	5	6	7	8	9	10	N																													
°C	20	21	22	23	24	25	26	27	28	29	30	C																													
°F	68	70	72	74	76	78	80	82	84	86	88	F																													
	<p>LED vlam effect knop (1): Verandert de kleur van de vlam.</p> <p>NOTITIE: Vlam effect blijft aan totdat de power-knop uitgeschakeld wordt.</p>	<ol style="list-style-type: none"> Druk 1 keer. Kleur vlam effect verandert. Druk nog een keer. Totdat de gewenste vlam kleur effect is bereikt. 																																							
	<p>LED bodem effect knop (2): Verandert de kleur van de bodem.</p> <p>NOTE: Bodem kleur blijft aan totdat de power-knop uitgeschakeld wordt.</p>	<ol style="list-style-type: none"> Druk 1 keer. Kleur bodem verandert. Druk nog een keer. De kleur van de bodem verandert automatisch. 																																							

ATTENTIE Zodra de verwarming de eerste keer wordt geactiveerd, kan er een lichte geur ontstaan. Dit is normaal en zal hierna niet meer terugkeren, tenzij de verwarming voor een zeer lange en onafgebroken tijd wordt gebruikt.

ATTENTIE Om de bediening optimaal te gebruiken, **richt** u de afstandsbediening op de voorkant van de sfeerhaard. Druk de knoppen **NIET te snel en achter elkaar in**. Geef de sfeerhaard de tijd om op elk commando te reageren.

Temperatuurbegrenzing


Deze sfeerhaard is voorzien van een temperatuurbegrenzing. Zodra de verwarming een onveilige temperatuur bereikt, schakelt de verwarming **automatisch uit**.

Om te herstellen: schakel de ON/OFF knop op het touch paneel op OFF. Verwijder het elektriciteits snoer uit de energiebron. **Wacht daarna 5 minuten**. Inspecteer of het ventilatie mechanisme niet is geblokkeerd. Wanneer deze is geblokkeerd, maakt u deze schoon.

Met de POWER knop in de OFF-positie, koppelt u het elektriciteits snoer in de energiebron. Wanneer problemen zich blijven voordoen, schakelt u een professional in om de sfeerhaard te laten controleren. **GEBRUIK DE SFERHAARD TOT DIE TIJD NIET!**

Afstandsbediening informatie

De afstandsbediening gebruikt 2x AAA batterijen (niet meegeleverd)

 Gooi de batterijen **NOOIT** in **vuur**. Wanneer u zich hier niet aan houdt, kan dit **leiden tot een explosie**. Ga zorgvuldig om met het ontdoen/wegwerpen van uw batterijen.

Verzorging & Onderhoud

Schoonmaken



Deactiveer allereerst **ALTIJD** de sfeerhaard met de knop **OFF** en ontkoppel het elektriciteitssnoer van de energiebron, voordat u de sfeerhaard gaat schoonmaken, repareren en/of verplaatsen. Onnauwkeurig werken kan leiden tot een **elektrische schok, brand en/of persoonlijk letsel**.



Dompel en/of spuit de sfeerhaard **NOOIT** onder water. Onnauwkeurig te werk gaan kan leiden tot een **elektrische schok, brand en/of persoonlijk letsel**.

METAAL:

Boen het metaal met een licht bevochtigde doek van water met een op citrusolie gebaseerd schoonmaakmiddel uit. Gebruik **GEEN** koperlak of andere huishoudelijke schoonmaakmiddelen. Deze producten zullen de metalen **beschadigen**.

GLAS:

Gebruik een zachte doek en een glasreiniger van goede kwaliteit. Droog vervolgens grondig met een papieren of pluïsvrije doek. Gebruik **NOOIT** schurende schoonmaakmiddelen, vloeibare sprays of reinigingsmiddelen die krassen kunnen veroorzaken aan het oppervlak.

VENTILATIE:

Gebruik een stofzuiger, stofdoek of stoffer om het vuil van de verwarming en uit de ventilatieopeningen te verwijderen.

PLASTIC:

Veeg voorzichtig het plastic af met een vochtige doek of zachte borstel in een oplossing van mild afwasmiddel en warm water. Gebruik **NOOIT** schurende schoonmaakmiddelen, vloeibare sprays of reinigingsmiddelen die krassen kunnen veroorzaken aan het oppervlak.

Onderhoud



Risico op elektrische schokken! OPEN geen panelen! Er bevinden zich geen, door de gebruiker te onderhouden onderdelen aan de binnenkant



Deactiveer allereerst **ALTIJD** de sfeerhaard met de knop **OFF** en ontkoppel het elektriciteitssnoer van de energiebron, voordat u de sfeerhaard gaat schoonmaken, repareren en/of verplaatsen. Onnauwkeurig werken kan leiden tot een **elektrische schok, brand en/of persoonlijk letsel**.

Elektrische & bewegende onderdelen:

De ventilatiemotoren zijn in de fabriek gesmeerd en behoeven geen verdere smering. Elektrische onderdelen zijn in de sfeerhaard geïntegreerd en zijn niet onderhoudsvriendelijk voor de consument.
