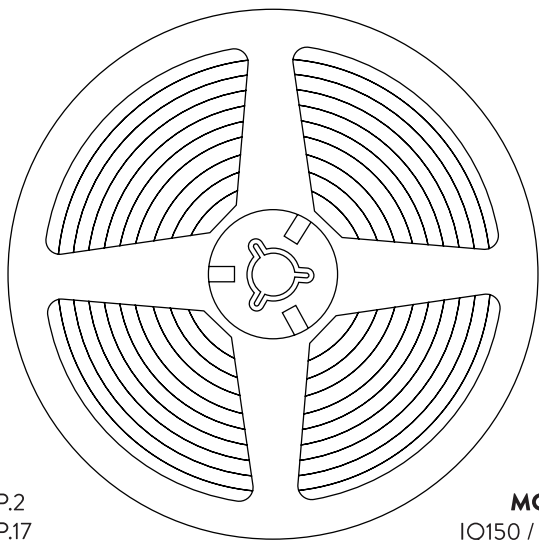


iqonic

Gebruiksaanwijzing - Slimme Led Strip User Manual - Smart Led Strip



NL P.2
EN P.17

MODEL
IQ150 / IQ151

Lees de instructies · Please read the manual

INTRODUCTIE

Bedankt dat je één van onze Iqonic producten hebt gekozen! Lees voor gebruik deze hele handleiding aandachtig om lichamelijk letsel en/of schade aan het product te voorkomen. Wij kunnen niet verantwoordelijk worden gesteld voor de gevolgen van een verkeerde of foutieve installatie als de instructies in deze handleiding niet zorgvuldig worden opgevolgd. Indien je deze aanwijzingen niet begrijpt, twijfels heeft over de veiligheid van de installatie of andere vragen hebt over het product, neem dan contact met ons op via **service@brightinnovations.nl**.

BEDOELD GEBRUIK

Dit elektronisch apparaat is bedoeld om sfeerverlichting te creëren. Dit apparaat verbindt via een WiFi verbinding met de router met het internet en kan op afstand bediend worden. Het apparaat is alleen geschikt voor gebruik door volwassenen. Het product is niet bedoeld voor gebruik door kinderen of mensen met een fysieke of verstandelijke beperking. Dit apparaat is alleen geschikt voor gebruik binnenshuis door consumenten en niet geschikt voor commercieel gebruik.

WAARSCHUWING!

VEILIGHEIDSINSTRUCTIES

- Houd het verpakkingsmateriaal uit de buurt van kinderen en huisdieren. Zij kunnen in het verpakkingsmateriaal stikken.
- Houd de afstandsbediening buiten bereik van kinderen. Kinderen kunnen de batterij inslikken wat serieus letsel kan veroorzaken.
- Gebruik en bewaar de led strip buiten het bereik van kinderen.
- Misbruik van de led strip kan resulteren in persoonlijk letsel en schade aan het apparaat.
- Gebruik de led strip alleen voor de doeleinden aangegeven in deze gebruikershandleiding. Als de led strip niet goed functioneert, gevallen of beschadigd is, gebruik de led strip dan niet en raadpleeg dan onze klantenservice.
- Steek nooit voorwerpen in de open delen van dit apparaat. Dit kan een elektrische schok veroorzaken.
- De led strip is alleen ontworpen en bedoeld voor privégebruik. Gebruik de led strip niet voor commerciële en industriële doeleinden.
- Misbruik van de led strip kan resulteren in persoonlijk letsel en schade aan het apparaat.
- Dit apparaat is niet geschikt voor kinderen of voor mensen met een fysieke of mentale beperking, of mensen die geen ervaring met of kennis over het apparaat hebben.
- Gebruik het apparaat niet in de buurt van keukenwerkbladen of luchtbevochtigers, waar het kan worden blootgesteld aan stoom of olie.
- Waar het geïsoleerde gedeelte van de led strip spatwaterdicht is, is geen enkel ander onderdeel van de led strip, adapter en

controller waterbestendig.

- Dompel geen enkel onderdeel van de led strip of afstandsbediening onder in water of andere vloeistoffen.
- Plaats dit apparaat niet in de buurt van water of andere vloeistoffen (bij een badkuip, wasbak, gootsteen of waskuip, in een natte kelder of bij een zwembad etc.).
- Als dit apparaat per ongeluk nat wordt, trek dan de led strip van de stroomvoorziening uit het stopcontact en neem onmiddellijk contact op met onze klantenservice. Raak het apparaat en het stroomsnoer niet met natte of vochtige handen aan.
- Als dit apparaat niet normaal werkt - in het bijzonder als er ongebruikelijke geluiden of geuren uit komen - trek de led strip dan onmiddellijk uit het stopcontact en neem contact op met onze klantenservice.
- Controleer regelmatig of het product schade of slijtage heeft. Indien daar sprake van is, gebruik de led strip dan niet en laat het apparaat repareren door geautoriseerd onderhoudspersoneel.
- Gebruik de led strip alleen met de aangegeven wattage/voltage/ampère.
- Haal de led strip altijd eerst van het stroom voordat je kabels loskoppelt, opnieuw verbindt of de led strip knipt.
- Plaats geen objecten bovenop de led strip of andere onderdelen zoals de controller en adapter.
- Haal de led strip niet uit elkaar. Repareer en herstel het apparaat niet. Dit kan schade aan het apparaat aanbrengen. Het apparaat mag alleen gerepareerd worden door geautoriseerd onderhoudspersoneel. Neem contact met ons op voor reparaties om schade en persoonlijk letsel te voorkomen.
- Raak de binnenkant van dit apparaat nooit aan om elektrische schokken te voorkomen. Alleen een gekwalificeerde technicus mag dit apparaat openen.
- Overbelast stopcontacten, verlengsnoeren of adapters niet boven hun capaciteit, aangezien dit brand of elektrische

schokken kan veroorzaken.

- Opgehoopt stof kan een elektrische schok, elektrische lekkage of brand veroorzaken doordat het netsnoer vonken en hitte afgeeft, of doordat de isolatie verslechtert.
- Laat het product niet vallen en sla er niet op. Als het product is beschadigd, koppel dan het netsnoer los en neemt contact op met onze klantenservice.
- Zorg bij plaatsing van het apparaat ervoor dat kabels niet beschadigd kunnen raken.

INHOUD VERPAKKING

Controleer of de inhoud van het pakket overeenkomt met de onderstaande onderdelen. Licht de leverancier in als er onderdelen ontbreken. Als de apparatuur lijkt beschadigd, dien dan onmiddellijk een klacht in bij de vervoerder en geef de leverancier een beschrijving van de schade.

Afhankelijk van het bestelde model:

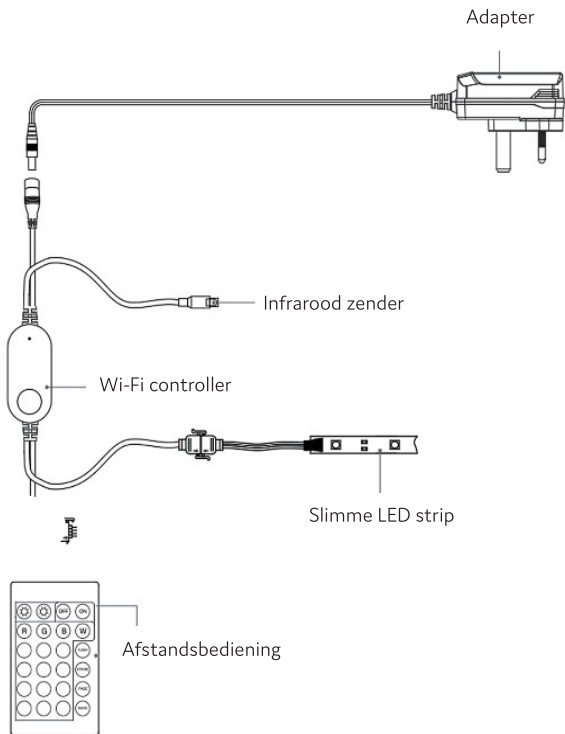
Iqonic Led Strip 5M - Model IQ150 - EAN 8720165531622

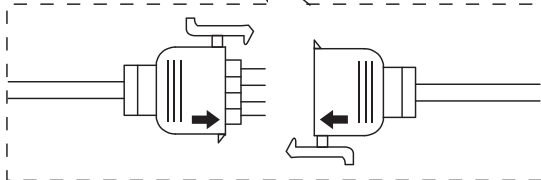
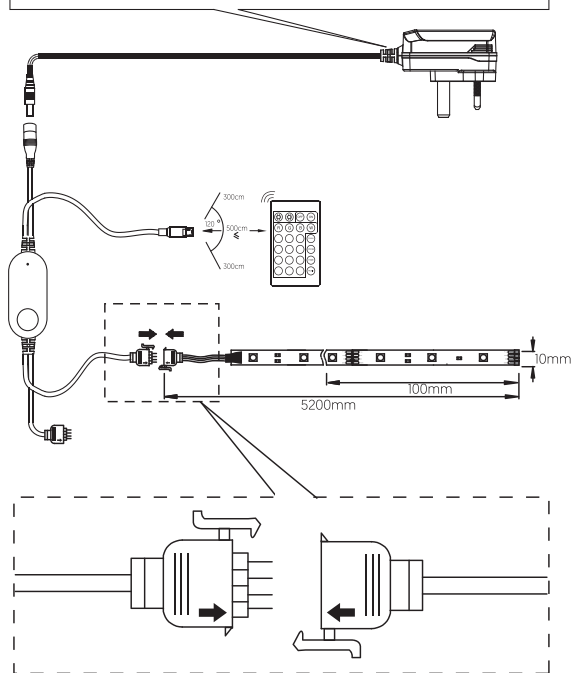
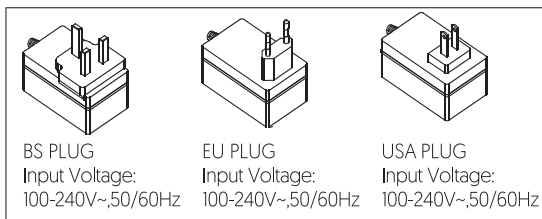
- 1 x Led Strip 5M
- 1 x EU adapter
- 1 x WiFi controller 5M
- 1 x Handleiding

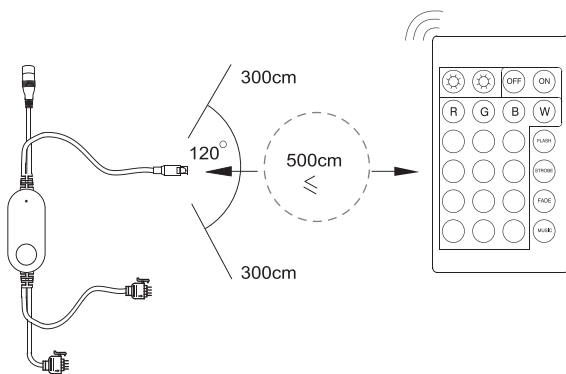
Iqonic Led Strip 10M - Model IQ151 - EAN 8720165531684

- 2 x Led Strip 5M
- 1 x EU adapter
- 1 x WiFi controller 10M
- 1 x Handleiding

PRODUCTEIGENSCHAPPEN

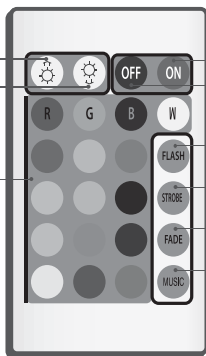






Helderheid + / Snelheid +
Helderheid - / Snelheid -

Statische modus



AAN

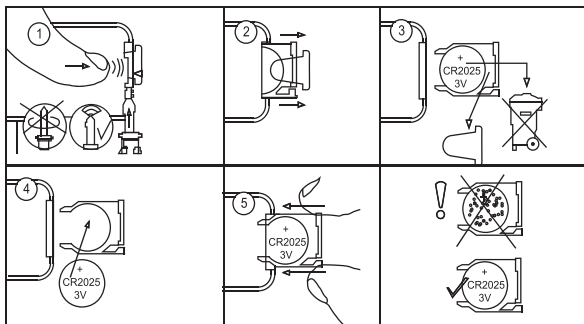
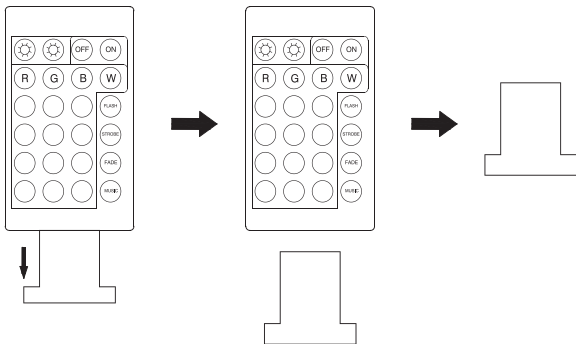
UIT

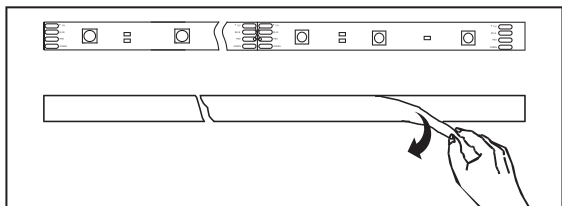
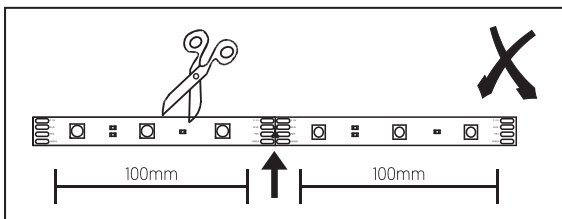
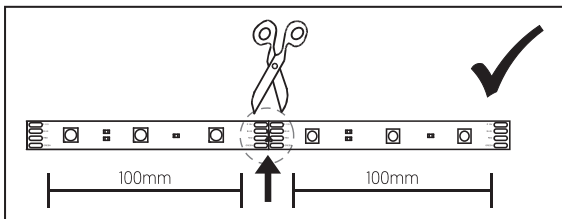
3 knipperende kleuren

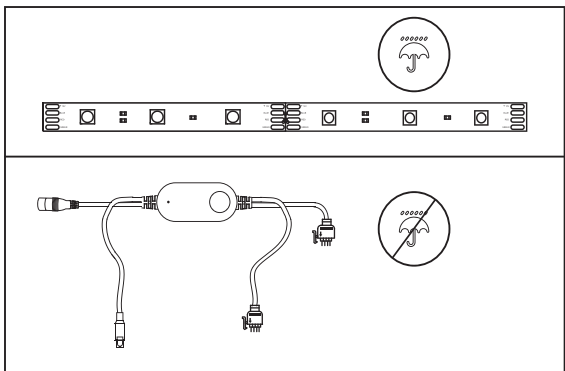
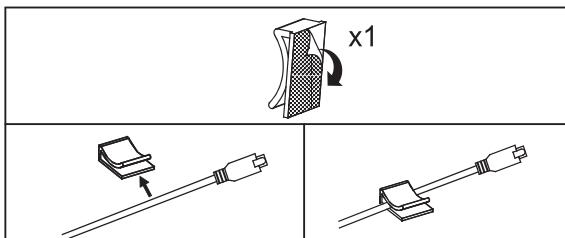
3 kleuren verloop

7 kleuren verloop

Muziek modus







TECHNISCHE DATA

Modelnummer:	IQ150(5M) / IQ151(10M)
IoT Platform:	Tuya
Voltage:	AC100-240V
Ampère:	16A (Max)
AC frequentie:	50/60Hz
Werktemperatuur:	-20-60°C
WiFi frequentie:	alleen 2.4Ghz
Power rating:	IQ150: 24W IQ151: 36W
Power output:	IQ150: DC12/2A IQ151: DC12/3A

INSTALLATIE VAN DE SMART LIFE APP

1. Open de Google Play of App Store en download de SmartLife App. De SmartLife App kan worden herkend aan het volgende icoontje:



2. Creëer een account in de Smart Life app.

INSTALLATIE VAN DE SMART LED STRIP

Stap 1 - Smartphone voorbereiden

1. Verbind je smartphone met je 2,4 Ghz WiFi netwerk. Als je twee wifi-netwerken in je woning aantreft is het wifi-netwerk zonder "5Ghz" in de naam waarschijnlijk het 2,4 Ghz netwerk. Neem bij twijfel contact op met de leverancier van jouw router en/of modem.
2. Zet bluetooth aan op je smartphone.
3. Open de SmartLife-app op je smartphone.

Stap 2: Voeg Smart led strip toe aan de SmartLife App

Optie 1: Automatische herkenning (aanbevolen)

1. Sluit de slimme led strip aan op het stopcontact. Druk op de knop van de witte WiFi controller en houd deze knop 5 seconden ingedrukt. Je vindt de witte WiFi controller in het kabeldeel tussen de adapter en de led strip. De smart led strip gaat nu in pairing mode en begint rood te knipperen.
2. Het apparaat verschijnt nu in de app via een pop-up "Een apparaat gevonden om toe te voegen".
3. Klik op de "Toevoegen" knop om verder te gaan met de installatie.
4. Volg de stappen op het scherm, wacht tot het apparaat is toegevoegd en voltooi de installatie.
5. Het apparaat is klaar voor gebruik.

Optie 2: Manuele configuratie

1. Sluit de slimme led strip aan op het stopcontact. Druk op de knop van de witte WiFi controller en houd deze knop 5 seconden ingedrukt. Je vindt de witte WiFi controller in het kabeldeel tussen de adapter en de led strip. De smart led strip gaat nu in pairing mode en begint rood te knipperen.
2. Klik op het blauwe '+' teken en 'Apparaat toevoegen' in de SmartLife-app.
3. Selecteer Stopcontact (Wi-Fi).
4. Volg de stappen op het scherm, wacht tot het apparaat is toegevoegd en voltooi de installatie.
5. Het apparaat is klaar voor gebruik.

INSTRUCTIES VOOR GEBRUIK

De slimme led strip kan worden bediend door de AAN/UIT-knop op de witte WiFi controller in te drukken of te klikken op de AAN/UIT-knop in de SmartLife-app.

Geavanceerde automatiseringen zoals (zonsondergang/zonsopgang) timers kunnen worden ingesteld in het Smart-gedeelte van de SmartLife-app. Voor gedetailleerde en actuele instructies adviseren wij de ondersteuningswebsite van Tuya (ontwikkelaar van de SmartLife App) te raadplegen.

PROBLEEMOPLOSSING

Kan de led strip niet toevoegen aan Smart Life App

Zorg ervoor dat jouw smartphone met het 2.4Ghz WiFi netwerk is verbonden. Als er geen 2.4Ghz netwerk in jouw woning actief is kun je deze via de router settings activeren. Raadpleeg hiervoor de handleiding van jouw router.

Kan led strip niet aan Google Home of Alexa toevoegen

Bij het toevoegen van de smart led strip in een service van derden moet je jouw gebruikersnaam en wachtwoord van de SmartLife app invoeren.

Lampjes op led strip branden niet of branden ongelijk bij één kleur

De led strip is defect. Neem contact op met onze klantenservice.

WEGGOOIEN & RECYCLING

CONFORM EU 2012/19/EU

Gooi het apparaat niet bij het normale huisvuil. Lever de apparatuur in bij een door de overheid aangewezen inzamelpunt om potentieel negatieve gevolgen voor het milieu en de menselijke gezondheid te voorkomen.

SERVICE EN GARANTIE

Indien je een probleem ondervindt met jouw product neem dan contact op met onze klantenservice via:

service@brightinnovations.nl

Bright Innovations B.V.

Amandelstraat 33
2564EV Den Haag
Nederland

INTRODUCTION

Thank you for choosing one of our Iqonic products! Please read this entire manual carefully before use to avoid bodily injury and/or damage to the product. We cannot be held responsible for the consequences of a wrong or faulty installation if the instructions in this manual are not followed carefully. If you do not understand these directions, have any doubts about the safety of the installation, or have any other questions about the product, please contact us at **service@brightinnovations.nl**.

INTENDED USE

This electronic device is intended to use as mood lighting. This device can be connected to the internet via WiFi. The device is only suitable for use by adults. The product is not intended for use by children or people with physical disabilities. This device is intended for indoor consumer use only and is not suitable for commercial use.

WARNING!

SAFETY INSTRUCTIONS

- Keep the packaging material away from children. They can choke on the packaging material.
- Keep the remote control out of the reach of children. Children could swallow the battery which can cause serious injury.
- Use and store the LED strip out of the reach of children.
- Misuse of the LED strip can result in personal injury and damage to the device.
- Only use the LED strip for the purposes indicated in this user manual. If the LED strip is not functioning properly, has been dropped or damaged, do not use the LED strip and contact our customer service.
- Never insert objects into the open parts of this device. This can cause an electric shock.
- The LED strip is designed and intended for private use only. Do not use the LED strip for commercial and industrial purposes.
- Misuse of the LED strip can result in personal injury and damage to the device.
- This appliance is not suitable for children or for people with physical or mental disabilities, or people who have no experience or knowledge of the appliance.
- Do not use the appliance near kitchen worktops or humidifiers where it can be exposed to steam or oil.
- While the insulated part of the LED strip is splash proof, no other part of the LED strip, adapter and controller is water resistant.
- Do not immerse any part of the LED strip or remote control in water or other liquids.
- Do not place this device near water or other liquids (near a bath-

tub, washbowl, kitchen sink or laundry tub, in a wet basement or near a swimming pool, etc.).

- If this unit accidentally gets wet, unplug the power supply and contact our customer service immediately. Do not touch the appliance and the power cord with wet or damp hands.
- If this appliance does not operate normally - especially if it produces unusual noises or smells - unplug the power cord immediately and contact our customer service.
- Regularly check the product for damage or wear. If so, do not use the LED strip and have the device repaired by authorized service personnel.
- Only use the LED strip with the specified wattage / voltage / ampere.
- Always disconnect the LED strip from the power before disconnecting, reconnecting cables or cutting the led strip.
- Do not place objects on top of the LED strip or other parts such as the controller and adapter.
- Do not disassemble the LED strip. Do not repair or restore the device. This can damage the device. The device should only be repaired by authorized service personnel. Contact us for repairs to avoid damage and personal injury.
- To avoid electric shock, never touch the inside of this appliance. Only a qualified technician should open this device. Do not overload wall outlets, extension cords or adapters beyond their capacity, as this can cause fire or electric shock.
- Accumulated dust can cause electric shock, leakage, or fire by the power cord's sparks and heat, or by deteriorating insulation.
- Do not drop or hit the product. If the product is damaged, unplug the power cord and contact our customer service.
- Place the LED strip in such a way that the cables cannot be damaged.

CONTENTS OF PACKAGE

Verify that the contents of the package match the below items. Notify the supplier if any parts are missing. If the device appears to be damaged, immediately file a complaint with the carrier and provide the supplier with a description of the damage.

Depending on the model purchased:

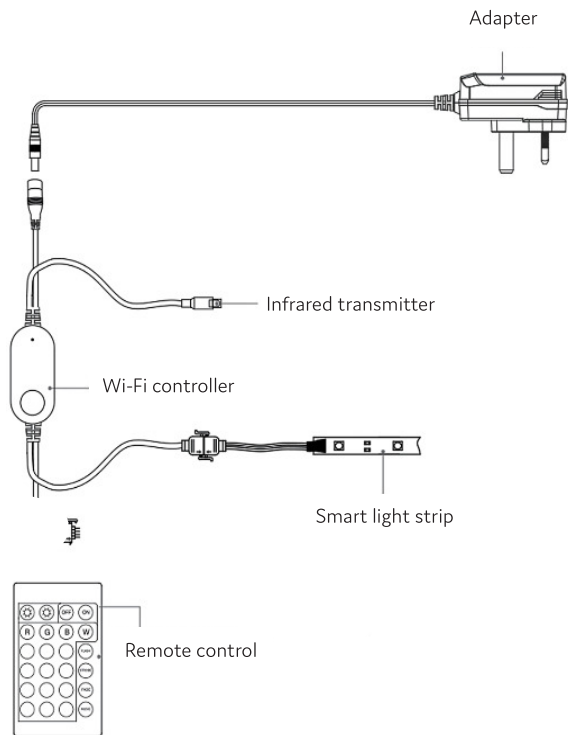
Iqonic Led Strip 5M - Model IQ150 - EAN 8720165531622

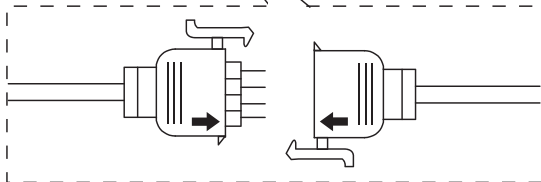
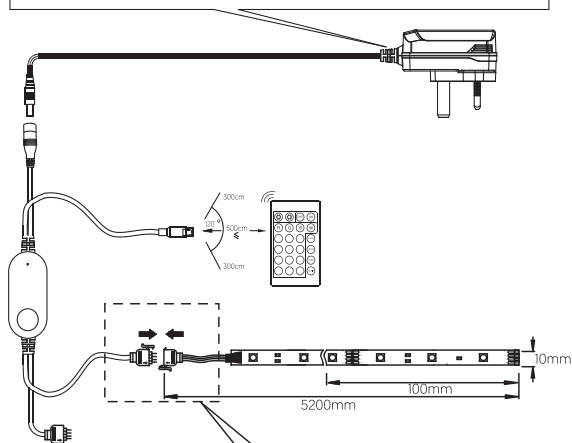
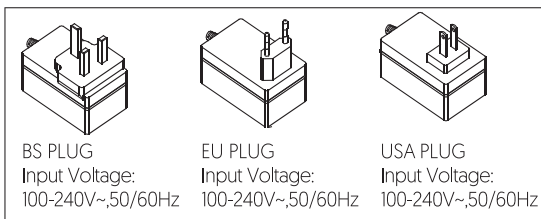
- 1 x Led Strip 5M
- 1 x EU adapter
- 1 x WiFi controller 5M
- 1 x User Manual

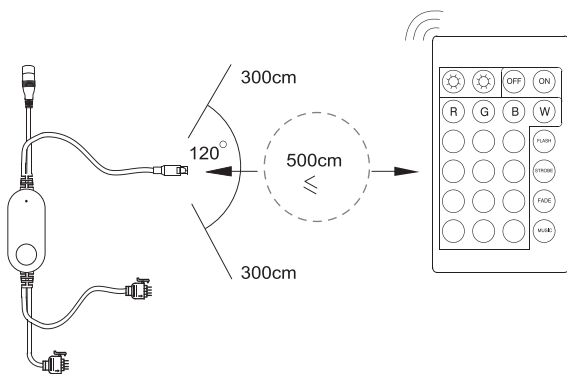
Iqonic Led Strip 10M - Model IQ151 - EAN 8720165531684

- 2 x Led Strip 5M
- 1 x EU adapter
- 1 x WiFi controller 10M
- 1 x User Manual

PRODUCT FEATURES

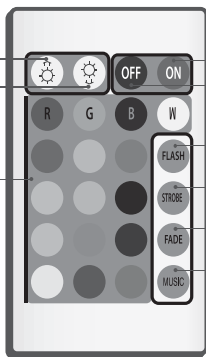






Brightness + / Speed +
Brightness - / Speed -

Static mode



ON

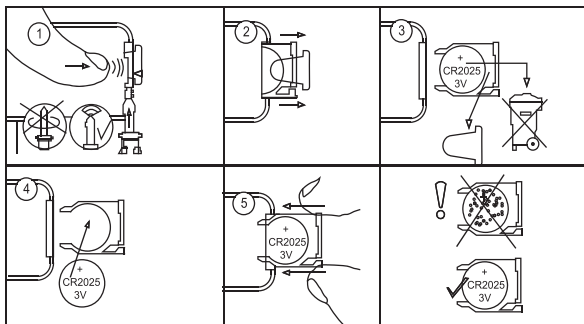
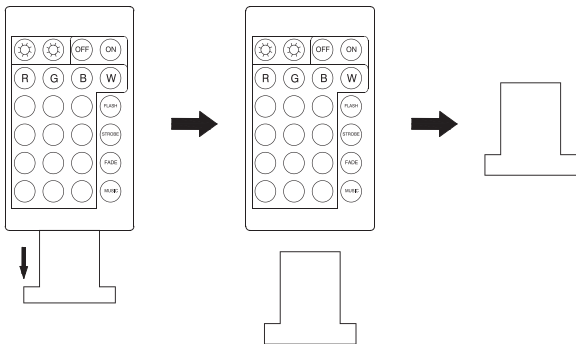
OFF

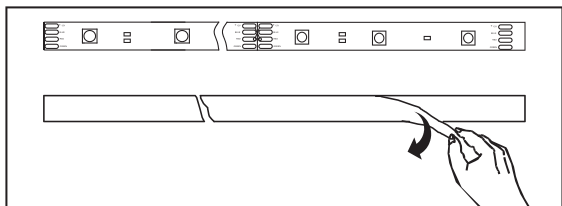
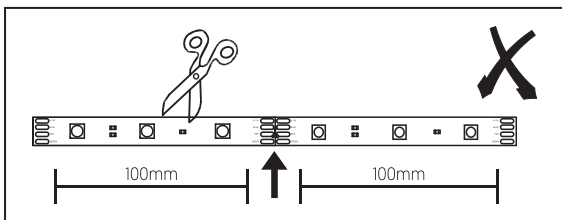
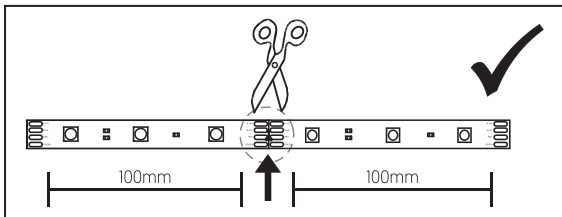
3 color jump

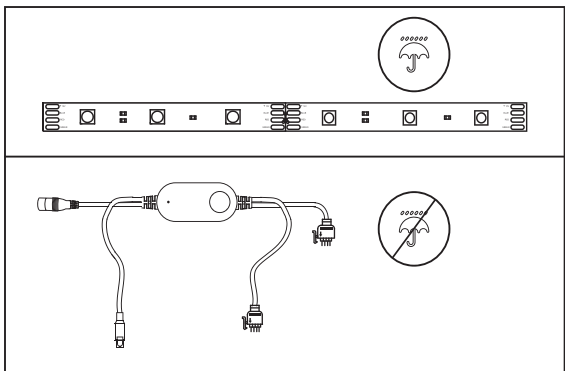
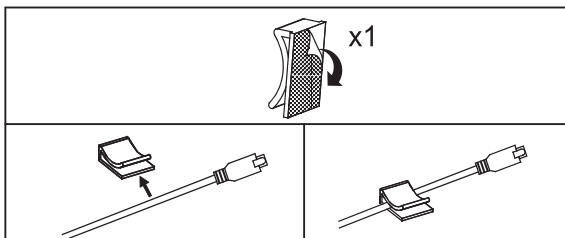
3 color gradient

7 color gradient

Music mode







TECHNICAL DATA

Model number:	IQ150(5M) / IQ151(10M)
IoT Platform:	Tuya
Voltage:	AC100-240V
Ampere:	16A (Max)
AC frequency:	50/60Hz
Working temperature:	-20-60°C
WiFi frequency:	2.4Ghz only
Power rating:	IQ150: 24W IQ151: 36W
Power output:	IQ150: DC12/2A IQ151: DC12/3A

INSTALLATION OF THE SMART LIFE APP

1. Open the Google Play or App Store and download the SmartLife App. The SmartLife App can be recognized by the below app icon:



2. Create an account in the Smart Life App.

INSTALLATION OF THE SMART LED STRIP

Step 1 - Prepare smartphone

1. Connect your smartphone to your 2.4Ghz WiFi network. If you find two WiFi networks in your home, the WiFi network without "5Ghz" in the network name is probably your 2.4Ghz network. In case of doubt please contact your internet provider or router supplier.
2. Enable bluetooth on your smartphone.
3. Open the SmartLife App on your Smartphone.

Step 2 - Add smart led strip to the SmartLife App

Option 1: Automatic recognition (recommended)

1. Connect the smart led strip to the power socket. Press the white button on the WiFi controller and hold for 5 seconds. The led strip will enter in pairing mode and will start blinking in red color.
2. The device will now appear in the app via a pop-up "Device to be added".
3. Click on the "Add" button to continue installation.
4. Follow the steps on the screen, wait for your device to be added and finalize installation.
5. Your device is ready for use.

Option 2: Manual configuration

1. Connect the smart led strip to the power socket. Press the white button on the WiFi controller and hold for 5 seconds. The led strip will enter in pairing mode and will start blinking in red color.
2. Tap the blue "+" sign and "Add device" in the SmartLife app.
3. Select Socket (Wi-Fi).
4. Follow the steps on the screen, wait for your device to be added and finalize installation.
5. Your device is ready for use.

INSTRUCTIONS FOR USE

The smart led strip can be controlled by pressing the ON/OFF button on the WiFi controller or by clicking the ON/OFF button in the SmartLife app.

Advanced automations like (sunset/sunrise) timers can be set in the Smart section of the SmartLife app. For detailed instructions please refer to the latest and updated instructions on the Tuya (SmartLife) support website.

TROUBLESHOOTING

Cannot add smart led strip to Smart Life App

Ensure that your smartphone is connected to the 2.4Ghz WiFi network. If there is no 2.4Ghz WiFi network available you can activate this via your router settings. Please refer to your router manual for instructions to activate the 2.4Ghz WiFi network.

Cannot add smart led strip to Google Home or Alexa

While adding your smart led strip to services from external vendors you have to enter your username and password that belongs to your SmartLife app.

Light on the led strip do not turn on

The smart led strip is probably broken. Please contact our customer service.

DISPOSAL AND RECYCLING

ACCORDING TO EU 2012/19/EU

Do not dispose of the device in the normal household waste. Take the device to a collection point designated by the government to prevent potential negative consequences for the environment and human health.

SERVICE AND WARRANTY

If you encounter a problem with your product, please contact our customer service via : **service@brightinnovations.nl**.

Bright Innovations B.V.

Amandelstraat 33
2564EV Den Haag
The Netherlands

iqonic

MADE IN CHINA

CE RoHS  

