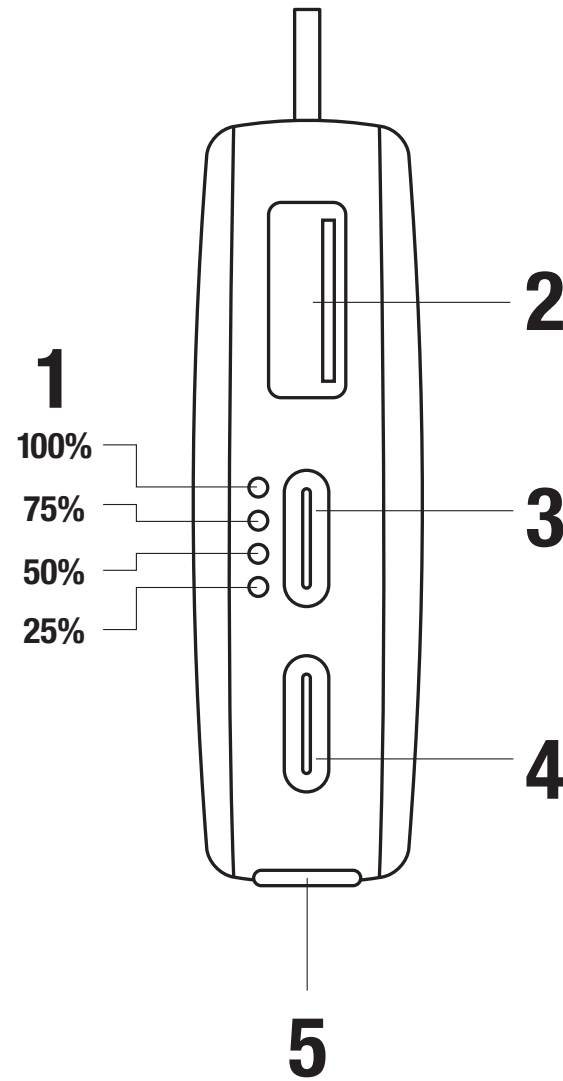


MANUAL

POWERBANK 27000 mAh



1 EN: Remaining powerbank capacity
NL: Resterende capaciteit van de powerbank
DE: Verbleibende Powerbank-Kapazität
IT: Capacità residua dell'accumulatore di energia
ES: Capacidad restante de la powerbank
PT: Capacidade restante do power bank
FR: Capacité restante de la powerbank
PL: Pozostala pojemność powerbanku
EA: Υπόλειπόμενη χωρητικότητα φορητής μπαταρίας (powerbank)
DK: Resterende powerbank-kapacitet
SE: Återstående powerbank-kapacitet
FI: Jäljellä oleva varavirtalähteen kapasiteetti
NO: Gjenværende powerbank-kapasitet

2 EN: Port 1: USB-A power out, max 18W
NL: Poort 1: USB-A power uitgang, max. 18W
DE: Anschluss 1: USB-A Stromausgang, max. 18 W
IT: Porta 1: Uscita alimentazione USB-A, massimo 18W
ES: Puerto 1: Salida USB-A, máx. 18 W
PT: Porta 1: Saída USB-A, máx. 18W
FR: Port 1: Sortie d'alimentation USB-A, max. 18 W
PL: Port 1: Wyjście zasilania USB-A, maks. 18 W
EA: Θύρα 1: Έξοδος USB-A, μέγ. 18W
DK: Port 1: USB-A-strømutgang, max 18W
SE: Port 1: USB-A-strömutgång, max 18W
FI: Portti 1: USB-A-latausportti, syöttöteho enintään 18 W
NO: Port 1: USB-A-strømutgang, maks 18 W

3 EN: Port 2: USB-C can be used to charge the powerbank (up to 45W) and devices (up to 65W)
NL: Poort 2: USB-C kan gebruikt worden om de powerbank op te laden (tot 45W) en mobiele apparaten (tot 65W)
DE: Anschluss 2: USB-C kann zum Aufladen der Powerbank (bis zu 45 W) und von Geräten (bis zu 65 W) verwendet werden
IT: Porta 2: USB-C può essere utilizzata per caricare l'accumulatore di energia (fino a 45 W) e i dispositivi elettronici (fino a 65 W)
ES: Puerto 2: El USB-C se puede usar para cargar la powerbank (hasta 45 W) y dispositivos (hasta 65 W)
PT: A Porta USB-C 2 pode ser usada para carregar o powerbank (até 45W) e aparelhos (até 65W)
FR: Port 2 : L'USB-C peut être utilisé pour charger la batterie externe (jusqu'à 45 W) et les appareils (jusqu'à 65 W)
PL: Port 2: USB-C może służyć do ładowania powerbanku (do 45 W) i urządzeń (do 65 W)
EA: Θύρα 2: Το USB-C μπορεί να χρησιμοποιηθεί για τη φόρτιση του powerbank (έως 45W) και των συσκευών (έως 65W)
DK: Port 2: USB-C kan bruges til at oplade powerbanken (op til 45W) og enheder (op til 65W)
SE: Port 2: USB-C kan användas för att ladda powerbanken (upp till 45W) och enheter (upp till 65W)
FI: Portti 2: USB-C:tä voidaan käyttää varavirtalähteen (jopa 45 W) ja laitteiden (jopa 65 W) lataamiseen
NO: Port 2: USB-C kan brukes til å lade powerbanken (opptil 45 W) og enheter (opptil 65 W)

4 EN: Port 3: USB-C can be used to charge powerbank (up to 45W) and devices (up to 65W). Only this port can charge a notebook when all ports are in use.
NL: Poort 3: USB-C kan gebruikt worden om de powerbank op te laden (tot 45W) en mobiele apparaten (tot 65W). Indien alle poorten in gebruik zijn, kan alleen deze poort gebruikt worden om een laptop op te laden.
DE: Anschluss 3: Mit USB-C können Sie die Powerbank (bis zu 45 W) und Geräte (bis zu 65 W) aufladen. Wenn alle USB-Anschlüsse in Gebrauch sind, kann nur dieser Anschluss ein Notebook aufladen.
IT: Porta 3: USB-C può essere utilizzata per caricare l'accumulatore di energia (fino a 45 W) e i dispositivi elettronici (fino a 65 W). Quando tutte le porte USB sono in uso, questa è l'unica in grado di caricare un notebook.
ES: Puerto 3: El USB-C se puede usar para cargar la powerbank (hasta 45 W) y dispositivos (hasta 65 W). Cuando todos los puertos USB están en uso, solo este puerto puede cargar un portátil (notebook)
PT: A Porta USB-C 3 pode ser usada para carregar o powerbank (até 45W) e aparelhos (até 65W). Se todas as portas USB estão a ser utilizadas, esta é a única que pode carregar um notebook.
FR: Port 3 : L'USB-C peut être utilisé pour charger la batterie externe (jusqu'à 45 W) et les appareils (jusqu'à

65 W). Lorsque tous les ports USB sont utilisés, seul ce port peut charger un ordinateur portable.
PL: Port 3: USB-C może służyć do ładowania powerbanku (do 45 W) i urządzeń (do 65 W). Kiedy wszystkie porty USB są w użyciu, tylko ten port może ładować notebooka
EA: Θύρα 3: Το USB-C μπορεί να χρησιμοποιηθεί για τη φόρτιση του powerbank (έως 45W και των συσκευών (έως 65W)). Όταν χρησιμοποιούνται όλες οι θύρες USB, μόνο αυτή η θύρα μπορεί να φορτίσει ένα φορητό υπολογιστή.
DK: Port 3: USB-C kan bruges til at oplade powerbanken (op til 45W) og enheder (op til 65W). Når alle USB-porte er i brug, er det kun denne port, der kan oplade en notebook.
SE: Port 3: USB-C kan användas för att ladda powerbanken (upp till 45W) och enheter (upp till 65W). När alla USB-portar används kan endast denna port ladda en bärbar dator.
FI: Portti 3: USB-C:tä voidaan käyttää käyttäen varavirtalähteen (jopa 45 W) ja laitteiden (jopa 65 W) lataamiseen. Kun kaikki USB-portit ovat käytössä, vain tämä portti voi ladata kannettavaa tietokonetta.
NO: Port 3: USB-C kan brukes til å lade powerbanken (opptil 45 W) og enheter (opptil 65 W). Når alle USB-porter er i bruk, er det kun denne porten som kan lade en bærbar PC.

5 EN: On: 1 click / Off: 2 clicks
NL: Aan: 1 klik / Uit: 2x klikken
DE: Ein: 1 Klick / Aus: 2 Klicks
IT: On: 1 clic/Off: 2 clic
ES: On: 1 clic / Off: 2 clics
PT: Ligado: 1 clique / Desligado: 2 cliques
FR: Activer : 1 clic / Désactiver : 2 clics
PL: Włącz: 1 kliknięcie / Wyłącz: 2 kliknięcia
EA: Ενεργοποίηση: 1 κλικ / Απενεργοποίηση: 2 κλικ
DK: Tænd: 1 klik / Sluk: 2 klik
SE: På: 1 klick / av: 2 klick
FI: Päälle: 1 napsautus / Pois päältä: 2 napsautusta
NO: På: 1 klikk / Av: 2 klikk

Safety instructions:

- Protect the product from dirt, moisture and overheating and use it in dry environments only.
- Do not use the product near heaters, other heat sources or in direct sunlight.
- Keep out of the reach of children.
- Do not drop the product and do not expose it to any major shocks.
- Do not expose the battery or the product to heat or fire.
- Do not tamper with or open/damage/heat/dissassemble the product or batteries.

Veiligheidsinstructies:

- Bescherm het product tegen vuil, vocht en oververhitting en gebruik het alleen in een droge omgeving.
- Gebruik het product niet in de buurt van verwarmingsstoelstenen, andere warmtebronnen of in direct zonlicht.
- Buiten het bereik van kinderen houden.
- Laat het product niet vallen en stel het niet bloot aan grote schokken.
- Stel de batterij of het product niet bloot aan hitte of vuur.
- Knoei niet met het product of de batterijen en open/beschadig/verhit/demonteer het product en de batterijen niet.

Sicherheitshinweise:

- Schützen Sie das Produkt vor Schmutz, Feuchtigkeit und Überhitzung und verwenden Sie es nur in trockener Umgebung.
- Verwenden Sie das Produkt nicht in der Nähe von Heizungen, anderen Wärmequellen oder in direktem Sonnenlicht.
- Außerhalb der Reichweite von Kindern aufbewahren.
- Lassen Sie das Produkt nicht fallen und setzen Sie es keinen starken Erschütterungen aus.
- Setzen Sie den Akku oder das Produkt weder Hitze noch Feuer aus.
- Öffnen, beschädigen, erhitzen oder zerlegen Sie das Produkt oder die Batterien nicht.

Istruzioni di sicurezza:

- Proteggere il prodotto da sporco, umidità e surriscaldamento, e utilizzarlo solo in ambienti asciutti.
- Non utilizzare il prodotto vicino a termosifoni o in prossimità di altre fonti calore e non esporlo alla luce diretta del sole.
- Tenere il prodotto fuori dalla portata dei bambini.
- Prevenire cadute e forti urti.
- Non esporre la batteria né il prodotto al calore o alle fiamme.
- Non manomettere né aprire/danneggiare/riscaldare/smontare il prodotto o le batterie.

Instrucciones de seguridad:

- Proteja el producto de la suciedad, la humedad y el sobrecalentamiento y utilícelo únicamente en ambientes secos.
- No utilice el producto cerca de calentadores, otras fuentes de calor o bajo la luz solar directa.
- Mantener fuera del alcance de los niños.
- No deje caer el producto y no lo exponga a golpes fuertes.
- No exponga la batería o el producto al calor o al fuego.
- No manipule, abra, dañe, caliente o desmonte el producto o las baterías.

Instruções de segurança:

- Mantenha o produto limpo, longe de ambientes húmidos, e evite qualquer risco de sobreaquecimento.
- Não use o produto perto de aquecedores ou outras fontes de calor, e evite expô-lo ao sol.
- Mantenha-o fora do alcance das crianças.
- Não deixe cair o produto e evite os choques.
- Não exponha a bateria ou o produto a fontes de calor ou chamas.
- Não desmonte ou abra/danifique/aqueça o produto ou as pilhas.

Consignes de sécurité:

- Protégez le produit de la saleté, de l'humidité et de la surchauffe. Utilisez uniquement dans des environnements secs.
- Ne pas utiliser à proximité d'appareils de chauffage, d'autres sources de chaleur ou à la lumière directe du soleil.
- Garder hors de la portée des enfants.
- Ne laissez pas tomber le produit. Ne pas l'exposer à d'éventuels chocs importants.
- Ne pas exposer la batterie ni le produit à la chaleur ou au feu.
- Ne pas altérer ou ouvrir/endommager/chauffer/démonter le produit ou les batteries.

Instrukcje bezpieczeństwa:

- Chronić produkt przed brudem, wilgocią i przegrzaniem i używać go tylko w suchym otoczeniu.
- Nie używać produktu w pobliżu grzejników, innych źródeł ciepła lub w bezpośrednim świetle słonecznym.
- Trzymaj z dala od dzieci.
- Nie upuszczaj produktu i nie narażaj go na większe wstrząsy.
- Nie wystawiaj baterii ani produktu na działanie ciepła lub ognia.
- Nie ingeruj w produkt ani baterię i nie otwieraj/nie uszkadzaj/nie podgrzewaj/nie rozmontowuj ich.

Οδηγίες ασφαλείας:

- Προστατέψτε το προϊόν από βρωμιά, υγρασία και υπερθέρμανση και χρησιμοποιήστε το μόνο σε ξηρό περιβάλλον.
- Μην χρησιμοποιείτε το προϊόν κοντά σε θερμαντικά σώματα, άλλες πηγές θερμότητας ή σε άμεσο ηλιακό φως.
- Να φυλάσσεται μακριά από παιδιά.
- Μην ρίχνετε το προϊόν και μην το εκθέτετε σε σοβαρούς κραδασμούς.
- Μην εκθέτετε την μπαταρία ή το προϊόν σε θερμότητα ή φωτιά.
- Μην περάζετε ή ανοίξετε/καταστρέψετε/θερμάνετε/αποσυναρμολογήσετε το προϊόν ή τις μπαταρίες.

Sikkerhedsinstruktioner:

- Beskyt produktet mod snavs, fugt og overophedning og brug det kun i tørre omgivelser.
- Brug ikke produktet i nærheden af varmeapparater, andre varmekilder eller i direkte sollys.
- Opbevares utilgængeligt for børn.
- Tab ikke produktet og udsæt det ikke for større stød og slag.
- Udsæt ikke batteriet eller produktet for varme eller ild.
- Undlad at pille ved eller åbne/beskadige/opvarme/adskille produktet eller batterierne.

Säkerhetsinstruktioner:

- Skydda produkten från smuts, fukt och överhettning och använd den endast i torra miljöer.
- Använd inte produkten nära element, andra varmekällor eller i direkt solljus.
- Förvaras ötkomligt för barn.
- Tappa inte produkten och utsätt den inte för större stötar.
- Utsätt inte batteriet eller produkten för värme eller ild.
- Ändra/öppna/skada/värm/demontera inte produkten eller batterierna.

Turvallisuusohjeet:

- Suojaa tuote lialta, kosteudelta ja ylikuumenemiselta ja käytä sitä vain kuivassa ympäristössä.
- Älä käytä tuotetta lämmittimien tai muiden lämmönlähteiden lähellä tai suorassa auringonpaisteessa.
- Pidä poissa lasten ulottuvilta.
- Älä pudota tuotetta, äläkä altista sitä voimakkaalle iskulle.
- Älä altista akkua tai tuotetta kuumuudelle tai tulelle.
- Älä tee laitteeseen muutoksia tai avaa/vahingoita/lämmitä/pura tuotetta tai akkuja.

Sikkerhedsinstruksjoner:

- Beskytt produktet mot smuss, fuktighet og overophedning og bruk det kun i tørre omgivelser.
- Ikke bruk produktet i nærheten av varmeapparater, andre varmekilder eller i direkte sollys.
- Oppbevares utilgjengelig for barn.
- Ikke slipp produktet i gulvet og ikke utsett det for kraftige støt.
- Ikke utsett batteriet eller produktet for varme eller ild.
- Du må ikke tukle med eller åpne/skade/varme opp/demontere produktet eller batteriene.

EN - General information

Model Number: 2PB27100 v1 001
Manufacturer: Sitecom Europe B.V., Linatebaan 101, 3045 AH Rotterdam, The Netherlands

Conformity information

Hereby, Sitecom Europe B.V. declares that this product is in compliance with Directive 2011/65/EU & 2014/30/EU and all other applicable EU Regulations. The full text of the UE declaration of conformity is available at the following internet address:
<https://freshrebel.com/customer-service/support/#nav-powerbanks>

Disposal of the device

The symbol above and on the product means that the product is classed as Electrical or Electronic equipment and should not be disposed with other household or commercial waste at the end of its useful life. The Waste of Electrical and Electronic Equipment (WEEE) Directive has been put in place to recycle products using best available recovery and recycling techniques to minimise the impact on the environment, treat any hazardous substances and avoid the increasing landfill. Contact local authorities for information on the correct disposal of Electrical or Electronic equipment.

NL - Algemene informatie

Modelnummer: 2PB27100 v1 001
Fabrikant: Sitecom Europe B.V., Linatebaan 101, 3045 AH Rotterdam, Nederland

Informatie over conformiteit

Bij dezen verklaart Sitecom Europe B.V. dat deze apparatuur voldoet aan EU-richtlijn 2011/65/EU & 2014/30/EU en alle overige toepasselijke EU-richtlijnen. De volledige tekst van de EU-conformiteitsverklaring is beschikbaar via het volgende internetadres:
<https://freshrebel.com/customer-service/support/#nav-powerbanks>

Afvoeren van het apparaat

Het bovenstaande symbool en het symbool op het product duiden aan dat het product is geclassificeerd als elektrische apparatuur en niet mag worden afgevoerd samen met overig huishoudelijk of commercieel afval aan het einde van de levensduur. De richtlijn betreffende afgedankte elektrische en elektronische apparatuur (AEEA) is ingevoerd om producten met behulp van de beste beschikbare recycletechnieken te recyclen om de uitwerking op het milieu te minimaliseren, om eventuele schadelijke stoffen te verwerken en om de hoeveelheid restafval te verminderen. Neem contact op de lokale overheid voor informatie over de juiste afvoer van elektrische of elektronische apparatuur.

DE - Allgemeine Informationen

Modellnummer: 2PB27100 v1 001
Hersteller: Sitecom Europe B.V., Linatebaan 101, 3045 AH Rotterdam, Niederlande

Konformitätsinformation

Hiermit erklärt Sitecom Europe B.V., dass dieses Produkt mit der Richtlinie 2011/65/EU & 2014/30/EU und allen anderen anwendbaren EU-Richtlinien übereinstimmt. Der vollständige Text der EU-Konformitätserklärung ist unter der folgenden Internetadresse verfügbar:
<https://freshrebel.com/customer-service/support/#nav-powerbanks>

Entsorgung des Geräts

Das Symbol oben und auf dem Produkt bedeutet, dass das Produkt als Elektrik- oder Elektronikgerät eingestuft ist und am Ende seiner Nutzungsdauer nicht zusammen mit anderem Haushalts- oder Gewerbeabfall entsorgt werden darf. Die Richtlinie über Elektro- und Elektronik-Altgeräte (Waste of Electrical and Electronic Equipment, WEEE) wurde eingeführt, um Produkte unter Verwendung der besten verfügbaren Rückgewinnungs- und Recyclingtechniken zu recyceln, um die Auswirkungen auf die Umwelt zu minimieren, alle gefährlichen Stoffe zu behandeln und die zunehmende Deponierung zu vermeiden. Wenden Sie sich an die örtlichen Behörden, um Informationen über die korrekte Entsorgung von elektrischen oder elektronischen Geräten zu erhalten.

IT - Informazioni generali

Numero di modello: 2PB27100 v1 001
Produttore: Sitecom Europe B.V., Linatebaan 101, 3045 AH Rotterdam, Paesi Bassi

Informazioni generali sulla conformità del prodotto

Con la presente, Sitecom Europe B.V. dichiara che la presente apparecchiatura è conforme alla direttiva 2011/65/EU & 2014/30/EU e a tutte le altre regolamentazioni UE applicabili. L'integralità della dichiarazione di conformità UE è disponibile su:
<https://freshrebel.com/customer-service/support/#nav-powerbanks>

Smaltimento del dispositivo

Il simbolo di cui sopra e quello figurante sul prodotto indicano che esso è classificato come apparecchiatura elettrica o elettronica e non dev'essere pertanto smaltito con altri rifiuti domestici o commerciali alla fine della sua durata di vita utile. La direttiva sui rifiuti di apparecchiature elettriche ed elettroniche (RAEE) è stata introdotta per riciclare i prodotti, utilizzando le migliori tecniche di riciclaggio esistenti al fine di ridurre al minimo l'impatto ambientale, smaltire qualsiasi sostanza pericolosa ed evitare l'aumento di discariche. Contattare le autorità locali per accedere alle informazioni sul modo migliore di smaltire le apparecchiature elettriche o elettroniche.

ES - Información general

Número de modelo: 2PB27100 v1 001
Fabricante: Sitecom Europe B.V., Linatebaan 101, 3045 AH Rotterdam, Países Bajos

Información de conformidad

Por la presente, Sitecom Europe B.V. declara que este producto cumple con la Directiva 2011/65/EU & 2014/30/EU y todas las demás regulaciones de la UE aplicables. El texto completo de la declaración UE de conformidad está disponible en la siguiente dirección de Internet:
<https://freshrebel.com/customer-service/support/#nav-powerbanks>

Eliminación del dispositivo

El símbolo arriba y en el producto significa que el producto está clasificado como equipo eléctrico o electrónico y no debe desecharse con otros residuos domésticos o comerciales al final su vida útil. Los residuos de aparatos eléctricos y electrónicos (RAEE) se ha implementado una directiva para reciclar productos utilizando las mejores técnicas de recuperación y reciclaje disponibles para minimizar el impacto en el medio ambiente, tratar cualquier sustancia peligrosa y evitar el aumento de los vertederos. Póngase en contacto con las autoridades locales para obtener información sobre la correcta eliminación de equipos eléctricos o electrónicos.

ΕΛ - Γενικές πληροφορίες

Αριθμός μοντέλου: 2PB27100 v1 001
Κατασκευαστής: Sitecom Europe B.V., Linatebaan 101, 3045 AH Rotterdam, The Netherlands

Πληροφορίες συμμόρφωσης

Με το παρόν έγγραφο, η Sitecom Europe B.V. δηλώνει ότι το εξοπλισμού συμμορφώνεται με την Οδηγία 2011/65/EU & 2014/30/EU και τους λοιπούς ισχύοντες Κανονισμούς της ΕΕ. Το πλήρες κείμενο της δήλωσης συμμόρφωσης της ΕΕ είναι διαθέσιμο στην παρακάτω ηλεκτρονική διεύθυνση:
<https://freshrebel.com/customer-service/support/#nav-powerbanks>

Απόρριψη της συσκευής

Το παραπάνω σύμβολο και αυτό που αναγράφεται στο προϊόν σημαίνει ότι έχει κατηγοριοποιηθεί ως Ηλεκτρικός και Ηλεκτρονικός εξοπλισμός και δεν πρέπει να απορριπτεί μαζί με απορρίμματα του σπιτιού ή άλλα σκουπίδια με το πέρασ της λειτουργίας χρήσης του. Η Οδηγία σχετικά με τα Απόβλητα Ηλεκτρικού και Ηλεκτρονικού Εξοπλισμού (AΗΗΕ) έχει θεσπιστεί για να ανακυκλώνει το προϊόντα χρησιμοποιώντας τις βέλτιστες διαθέσιμες τεχνικές ανακύκλωσης και αποκατάστασης για να ελαχιστοποιηθεί ο αντίκτυπος στο περιβάλλον, για να αντιμετωπιστούν οποιαδήποτε επικίνδυνες ουσίες και για να αποφευχθεί η αύξηση των χωματερών. Επικοινωνήστε με τις τοπικές, αρμόδιες αρχές για πληροφορίες σχετικά με την σωστή απόρριψη Ηλεκτρικού και Ηλεκτρονικού εξοπλισμού.

PT - Informação geral

Número de Modelo: 2PB27100 v1 001
Fabricante: Sitecom Europe B.V., Linatebaan 101, 3045 AH Rotterdam, Países Baixos

Informação sobre a conformidade

Por este meio, a Sitecom Europe B.V. declara que este produto está em conformidade com a Directiva 2011/65/EU & 2014/30/EU e todos os outros regulamentos da UE aplicáveis. O texto completo da declaração da UE de conformidade está disponível no seguinte endereço da Internet:
<https://freshrebel.com/customer-service/support/#nav-powerbanks>

Eliminação do dispositivo

O símbolo acima e no produto significa que o produto está classificado como equipamento eléctrico ou electrónico e não deve ser eliminado com outros resíduos domésticos ou comerciais no final da sua vida útil. A directiva de Resíduos de Equipamentos Eléctricos e Electrónicos - (REEE) foi implementada para reciclar produtos utilizando as técnicas de recuperação e reciclagem mais avançadas afim de minimizar o impacto sobre o ambiente, tratar de quaisquer substâncias perigosas e evitar a sobrecarga dos aterros sanitários. Contactar as autoridades locais para informações sobre a eliminação correcta de equipamento eléctrico ou electrónico.

PL - Informacje ogólne

Numer modelu: 2PB27100 v1 001
Producent: Sitecom Europe B.V., Linatebaan 101, 3045 AH Rotterdam, Holandia

Informacje o zgodności

Sitecom Europe B.V. niniejszym oświadczam, że ten sprzęt jest zgodny z Dyrektywą 2011/65/EU & 2014/30/EU oraz innymi obowiązującymi przepisami UE. Pełny tekst deklaracji zgodności UE jest dostępny pod adresem URL:
<https://freshrebel.com/customer-service/support/#nav-powerbanks>

Utylizacja urządzenia

Symbol powyżej i na produkcie oznacza, że produkt jest sklasyfikowany jako sprzęt elektryczny lub elektroniczny i nie powinien być wyrzucany wraz z innymi odpadami komunalnymi lub komercyjnymi po upływie okresu jego żywotności. Dyrektywa w sprawie zużytego sprzętu elektrycznego i elektronicznego (WEEE) została wprowadzona w celu recyklingu produktów przy użyciu najlepszych dostępnych technik odzysku i recyklingu, z zamiarem zminimalizowania wpływu na środowisko naturalne poprzez przetwarzanie substancji niebezpiecznych i zapobieganie wzrostowi ilości składowanych odpadów. Informacje na temat poprawnej uтиlizacji sprzętu elektrycznego lub elektronicznego można uzyskać od lokalnego samorządu.

DA - Generelle oplysninger

Modelnummer: 2PB27100 v1 001
Producent: Sitecom Europe B.V., Linatebaan 101, 3045 AH Rotterdam, Holland

Oplysninger om overensstemmelse

Herved erklærer Sitecom Europe BV, at dette produkt er i overensstemmelse med Direktiv 2011/65/EU & 2014/30/EU og alle andre gældende EU-forordninger. Den fulde ordlyd af EU-overensstemmelseserklæringen er tilgængelig på følgende internetadresse:
<https://freshrebel.com/customer-service/support/#nav-powerbanks>

Bortskaffelse af enheden

Symbolet over og på produktet betyder, at produktet er klassificeret som elektrisk eller elektronisk udstyr og ikke må bortskaffes sammen med andet husholdningsaffald eller kommercielt affald, når dets levetid er udløbet. Direktivet om affald af elektrisk og elektronisk udstyr (WEEE) er blevet indført for at genbruge produkter ved hjælp af de bedste tilgængelige genvindings- og genanvendelsesteknikker for at minimere påvirkningen af miljøet, behandle eventuelle farlige stoffer og undgå den stigende deponering. Kontakt de lokale myndigheder for at få oplysninger om korrekt bortskaffelse af elektrisk eller elektronisk udstyr.

SV - Allmän information

Modellnummer: 2PB27100 v1 001
Tillverkare: Sitecom Europe B.V., Linatebaan 101, 3045 AH Rotterdam, Nederländerna

Information om överensstämmelse

Härmed förklarar Sitecom Europe BV att denna produkt överensstämmer med direktiv 2011/65/EU & 2014/30/EU och alla andra tillämpliga EU-förordningar. Den fullständiga texten om EU-försäkran om överensstämmelse finns tillgänglig på följande internetadress:
<https://freshrebel.com/customer-service/support/#nav-powerbanks>

Avfallshantering av enheten

Symbolen ovanför och på produkten betyder att produkten är klassad som elektrisk eller elektronisk utrustning och inte får kasseras med annat hushålls- eller kommersiellt avfall vid slutet av dess livslängd. Direktivet om avfall av elektrisk och elektronisk utrustning (WEEE) har införts för att återvinna produkter med bästa tillgängliga uppsamlings- och återvinningstekniker för att minimera påverkan på miljön, behandla eventuella fariga ämnen och undvika den ökande deponin. Kontakta lokala myndigheter for information om korrekt kassering av elektrisk eller elektronisk utrustning.

FI - Yleistä tietoa

Mallinumero: 2PB27100 v1 001
Valmistaja: Sitecom Europe B.V., Linatebaan 101, 3045 AH Rotterdam, Alankomaat

Vaatumusten mukaisuustiedot

Sitecom Europe BV vakuuttaa läten, että tämä tuote on direktiivien 2011/65/EU ja 2014/30/EU sekä kaikkien muiden sovellettävien EU-säästösten mukainen. EU-vaatumusten mukaisuusvakuutuksen koko teksti on luettavissa osoitteessa:
<https://freshrebel.com/customer-service/support/#nav-powerbanks>

Laitteen hävittäminen

Yllä oleva ja tuotteessa oleva symboli tarkoittaa, että tuote on luokiteltu sähkö- tai elektroniikkalaitteeksi, eikä sitä saa hävittää muun kotitalousjätteen tai kaupallisen jätteen mukana sen käyttöajan päättyttyä. Sähkö- ja elektroniikkaromua koskeva direktiivi on otettu käyttöön, jotta tuotteiden kierrättämisessä käytettäisiin parhaita käytettävissä olevia hyödyntämis- ja kierrätystekniikoita ympäristövaikutusten minimoointia, mahdollisten vaarallisten aineiden käsittelemistä ja kaatopaikkajätteen vähentämistä varten. Ota yhteyttä paikallisiin viranomaisiin saadaksesi lisätietoa sähkö- tai elektroniikkalaitteiden asianmukaisesta hävittämisestä.

NO - Generell informasjon

Modellnummer: 2PB27100 v1 001
Produsent: Sitecom Europe B.V., Linatebaan 101, 3045 AH Rotterdam, The Netherlands

Samsvarsinformasjon

Herved erklærer Sitecom Europe BV at dette produktet er i samsvar med direktiv 2011/65/EU & 2014/30/EU og alle andre gjeldende EU-forskrifter. Den fullstendige teksten til EU-samsvarserklæringen er tilgjengelig på følgende internetadresse:
<https://freshrebel.com/customer-service/support/#nav-powerbanks>

Avhending av enheten

Symbolet over og på produktet betyr at produktet er klassifisert som elektrisk eller elektronisk utstyr, og ikke skal kastes sammen med annet husholdningsavfall eller næringsavfall ved slutten av levetiden. Direktivet om avfall av elektrisk og elektronisk utstyr (WEEE) er satt på plass for å resirkulere produkter ved bruk av beste tilgjengelige gjenvinnings- og resirkuleringsteknikker for å minimere påvirkningen på miljøet, behandle eventuelle farlige stoffer og unngå økende deponi. Kontakt lokale myndigheter for informasjon om riktig avhending av elektrisk eller elektronisk utstyr.

FR - Informations générales

Número de modèle : 2PB27100 v1 001
Fabricant : Sitecom Europe B.V., Linatebaan 101, 3045 AH Rotterdam, Pays-Bas

Informations sur la conformité

Par la présente, Sitecom Europe B.V. déclare que cet équipement est conforme à la directive 2011/65/EU & 2014/30/EU et à toutes les autres réglementations européennes applicables. Le texte intégral de la déclaration de conformité UE est disponible à l'adresse internet suivante :
<https://freshrebel.com/customer-service/support/#nav-powerbanks>

Élimination de l'appareil

Le symbole ci-dessus et sur le produit signifie que le produit est classé comme équipement électrique ou électronique et ne doit pas être éliminé avec d'autres déchets ménagers ou commerciaux à la fin de sa vie utile. La directive sur les déchets d'équipements électriques et électroniques (DEEE) a été mise en place pour recycler les produits en utilisant les meilleures techniques de récupération et de recyclage disponibles afin de minimiser l'impact sur l'environnement, de traiter toute substance dangereuse et d'éviter l'augmentation de la mise en décharge. Contactez les autorités locales pour obtenir des informations sur l'élimination correcte des équipements électriques ou électroniques.



Model: 2PB27100 v1 001
UK Authorized Representative (for authorities only):
ProductIP (UK) Ltd,
8, Northumberland Av.,
London WC2N 5BY
United Kingdom
EN - Conformity Information United Kingdom: Hereby, ProductIP (UK) Ltd., as authorized representative of Sitecom Europe B.V., declares that this product is in compliance with all applicable UK Regulations. The full text of the UK Declaration of Conformity is available at the following internet address: <https://freshrebel.com/customer-service/support/#nav-powerbanks>

EN - The packaging materials have been selected for their environmental friendliness and are recyclable. Dispose of packaging materials which are no longer needed in accordance with applicable local regulations. /
NL - De verpakkingsmaterialen zijn geselecteerd op basis van hun milieuvriendelijkheid en zijn recyclebaar. Verpakkingsmateriaal dat niet meer nodig is, dient volgens toepasselijke plaatselijke voorschriften afgevoerd te worden. /
DE - Die Verpackungsmaterialien wurden aufgrund ihrer Umweltschonlichkeit ausgewählt und sind recyclebar. Bitte entsorgen Sie nicht mehr benötigte Verpackungsmaterialien gemäss den nationalien und lokalen Gesetzen und Vorschriften. /
IT - I nostri materiali di imballaggio sono riciclabili e selezionati in virtù della loro compatibilità ambientale. Smaltire i materiali di imballaggio in conformità con le normative locali vigenti. /
ES - Los materiales de embalaje han sido seleccionados por su respeto al medio ambiente y son reciclables. Descarte los materiales de embalaje que ya no necesita de acuerdo con las regulaciones locales aplicables. /
FR - Les matériaux d'emballage ont été sélectionnés pour leur respect de l'environnement et sont recyclables. Éliminez les matériaux d'emballage qui ne sont plus nécessaires conformément aux réglementations locales applicables. /
PT - Os nossos materiais de embalagem são recicláveis e selecionados em virtude da sua compatibilidade ambiental. Descarte os materiais de embalagem que já não sejam necessários de acordo com os regulamentos locais aplicáveis. /
PL - Materiały opakowaniowe zostały wybrane ze względu na ich przyjazność dla środowiska i możliwość ich recyklingu. Niepożądane już materiały opakowaniowe należy usunąć zgodnie z obowiązującymi lokalnymi przepisami. /
EA - Το υλικό συσκευασίας έχει τον έμφαση για την φιλικότητα προς το περιβάλλον και είναι ανακυκλώσιμο. Απορρίψτε το υλικό συσκευασίας που δεν χρειάζονται πλέον σύμφωνα με τους εθνικούς τοπικούς κανονισμούς.

PACKAGING RECYCLING	
Box	Window
Paperboard	PET
PAP 21	PET
PAPER COLLECTION	PLASTIC COLLECTION
Raccolta differenziata dei rifiuti. Controlla le linee guida del tuo comune.	
Vassorio	Scatola
Carta PAP 21	Plastica PET 01
Collezione di carta	Collezione di plastica



Séparez les éléments avant de trier