

## (EN) USER MANUAL: LIFA BATHING – SOFT CLOSE TOILET SEAT (2304285)

### SAFETY INFORMATION

- Read the instructions for use carefully and keep them safe. If you give this product to other people, please also pass on this manual.
- This product is intended for domestic or similar use, not for professional use.



**WARNING!** Do not leave packaging material lying around carelessly. This may become dangerous playing material for children. **Risk of suffocation!**



**DANGER because small parts may be swallowed.** The screws are small parts that could be swallowed. Keep this away from children under the age of 36 months.

- Make sure the product is complete and undamaged. If any components are missing or damaged, contact the vendor and do not use the product. Retain the packaging or recycle it in accordance with local regulations.
- The assembly of this product must be done by an adult.
- Make sure the screws are tightened securely. Check the screws regularly and retighten them if necessary.
- Please handle the product carefully. Jolts, impacts or falls, even from a low height, can damage the product.
- Children and pets in the vicinity of the product must always be supervised by an adult.
- Do not stand on the product as this could result in breakage or injuries.
- Do not push down on the lid in order to close it as this will damage the slow close function.
- Do not let children support themselves on the lid.
- Do not exceed the maximum load capacity of 150 kg.
- The warranty will expire immediately if the device is damaged as a result of not observing this user manual. The manufacturer accepts no liability for damage caused by non-compliance with the user manual, negligent use or use which does not comply with the conditions of this user manual.

### ASSEMBLY

Assemble the product according to the assembly instruction images. Scrupulously follow the assembly steps.

### MAINTENANCE

Wipe with a damp cloth using a mild detergent and dry thoroughly with a dry cloth. Do not use foreign objects or abrasive cleaning solvents to clean the product. This causes stains and other damage.

Dispose of the packaging materials and product in accordance with current local regulations. You can ask your local competent council about the location of your nearest collection point.

## (NL) GEBRUIKERSHANDLEIDING: LIFA BATHING – TOILETBRIL MET SOFTCLOSE (2304285)

### VEILIGHEIDSGEGEVINGEN

- Lees deze instructies vóór gebruik goed door en bewaar ze op een veilige plaats. Als u dit product aan anderen geeft, geef dan ook deze handleiding erbij.
- Dit product is bedoeld voor huishoudelijk of vergelijkbaar gebruik, niet voor professioneel gebruik.



**WAARSCHUWING!** Laat verpakkingsmateriaal niet onbeheerd rondslingeren. Het kan gevaar opleveren wanneer kinderen ermee spelen. **Kans op verstikking!**



**GEVAAR omdat kleine onderdelen kunnen worden ingeslikt.** De schroeven zijn kleine onderdelen die kunnen worden ingeslikt. Houd ze uit de buurt van kinderen jonger dan 3 jaar.

- Zorg ervoor dat het product compleet en onbeschadigd is. Mochten er onderdelen beschadigd zijn of ontbreken, neem dan contact op met de verkoper en gebruik het product niet. Bewaar de verpakking of recycle deze zoals voorgeschreven door lokale regelgeving.
- Dit product moet door een volwassene in elkaar worden gezet.
- Zorg ervoor dat de schroeven stevig zijn vastgedraaid. Controleer de schroeven regelmatig en draai indien nodig opnieuw vast.
- Ga voorzichtig met het product om. Het product kan beschadigd raken door een schok, stoot of val, zelfs van een geringe hoogte.
- Kinderen en huisdieren in de buurt van het product moeten altijd onder toezicht staan van een volwassene.
- Ga niet op het product staan. Dit kan leiden tot breuk van het product of letsels.
- Duw niet op de toiletbril om deze omlaag te doen. Hierdoor raakt de softclosefunctie beschadigd.
- Laat kinderen niet op de toiletbril steunen.
- Overschrijdt het maximale draagvermogen van 150 kg niet.
- De garantie vervalt onmiddellijk als het product wordt beschadigd als gevolg van het niet in acht nemen van deze gebruikershandleiding. De fabrikant accepteert geen aansprakelijkheid voor schade als gevolg van het niet in acht nemen van de gebruikershandleiding, onzorgvuldig gebruik of gebruik dat niet overeenstemt met de voorwaarden in deze gebruikershandleiding.

### MONTAGE

Monteer het product volgens de afbeeldingen met montage-instructies. Volg de montagestappen nauwgezet op.

### ONDERHOUD

Schoonvegen met een vochtige doek en een mild schoonmaakmiddel. Goed afdrogen met een droge doek. Gebruik geen vreemde voorwerpen of schurende schoonmaakmiddelen om het product schoon te maken. Dit zorgt voor vlekken en andere schade.

Gooi de verpakkingsmaterialen en het product weg conform de actuele plaatselijke regelgeving. Informeer bij uw gemeente waar het dichtstbijzijnde inzamelpunt is.

## (FR) MODE D'EMPLOI : LIFA BATHING – ABATTANT WC À FERMETURE RALENTIE (2304285)

### INFORMATIONS RELATIVES À LA SÉCURITÉ

- Lisez attentivement le mode d'emploi et conservez-le en lieu sûr. Si vous remettez ce produit à une autre personne, transmettez-lui également ce mode d'emploi.
- Ce produit est destiné à un usage domestique ou similaire, et pas à un usage professionnel.



**AVERTISSEMENT !** Ne laissez pas traîner l'emballage. Celui-ci pourrait être dangereux si des enfants jouent avec. **Risque de suffocation !**



**DANGER car de petites pièces peuvent être avalées.** Les vis sont des petites pièces susceptibles d'être avalées. Tenez-les hors de portée des enfants de moins de 36 mois.

- Assurez-vous que le produit est complet et en bon état. S'il y a des pièces manquantes ou endommagées, contactez le fournisseur et n'utilisez pas le produit. Conservez l'emballage ou recyclez-le conformément aux réglementations locales.
- L'assemblage de ce produit doit être effectué par un adulte.
- Assurez-vous que les vis sont fermement serrées. Contrôlez régulièrement les vis et resserrez-les si besoin est.
- Manipulez le produit avec précaution. Tout choc, impact ou chute, même de faible hauteur, peut endommager le produit.
- Les enfants se trouvant à proximité du produit doivent toujours être sous la surveillance d'un adulte.
- Ne vous mettez pas debout sur le produit afin d'éviter de le casser ou de vous blesser.
- Ne poussez pas sur le couvercle pour le fermer car vous risqueriez d'endommager la fonction de fermeture ralentie.
- Ne laissez pas les enfants s'appuyer sur le couvercle.
- N'excédez pas la capacité de charge maximale de 150 kg.
- La garantie sera immédiatement annulée si le produit est endommagé en conséquence du non-respect du mode d'emploi. Le fabricant décline toute responsabilité pour les dommages causés par le non-respect du mode d'emploi, une utilisation négligente ou une utilisation qui ne respecte pas les conditions du mode d'emploi.

### ASSEMBLAGE

Assemblez le produit selon les images des instructions d'assemblage. Exécutez avec rigueur les étapes d'assemblage.

### ENTRETIEN

Nettoyer avec un chiffon humide et un détergent doux, et essuyer convenablement avec un chiffon sec. Ne pas utiliser de corps étrangers ou de produits abrasifs pour nettoyer le produit. Cela pourrait tacher le produit ou l'abîmer.

Jetez l'emballage et le produit conformément aux réglementations locales en vigueur. Renseignez-vous auprès de votre municipalité au sujet de l'emplacement de votre point de collecte le plus proche.

## (DE) BEDIENUNGSANLEITUNG: LIFA BATHING – WC-SITZ MIT ABSENKAUTOMATIK (2304285)

### SICHERHEITSGEGEVINGEN

- Lesen Sie diese Anweisungen sorgfältig durch und bewahren Sie diese sicher auf. Wenn Sie dieses Produkt an andere Personen weitergeben, geben Sie bitte auch diese Bedienungsanleitung mit.
- Dieses Produkt ist nur für den häuslichen oder ähnlichen Gebrauch bestimmt, nicht für die professionelle Nutzung.



**WARNHINWEIS!** Lassen Sie kein Verpackungsmaterial achtlos herumliegen. Kinder könnten es als gefährliches Spielmaterial verwenden. **Erstickungsgefahr!**



**GEFAHR, da Kleinteile verschluckt werden können.** Die Schrauben sind Kleinteile, die verschluckt werden können. Bewahren Sie diese außerhalb der Reichweite von Kindern unter 36 Monaten auf.

- Stellen Sie sicher, dass das Produkt vollständig und unbeschädigt ist. Sollten Teile fehlen oder beschädigt sein, kontaktieren Sie den Lieferanten und verwenden Sie das Produkt nicht. Die Verpackung sollte aufbewahrt oder in Übereinstimmung mit den örtlichen Vorschriften recycelt werden.
- Dieses Produkt muss von einem Erwachsenen aufgebaut werden.
- Achten Sie darauf, dass die Schrauben ordentlich festgezogen sind. Überprüfen Sie die Schrauben regelmäßig und ziehen Sie sie bei Bedarf erneut fest.
- Bitte gehen Sie vorsichtig mit dem Produkt um. Stöße, Aufpralle oder Stürze, selbst aus geringer Höhe, können das Produkt beschädigen.
- Kinder, die sich in der Nähe des Produkts aufhalten, müssen stets von einem Erwachsenen beaufsichtigt werden.
- Stellen Sie sich nicht auf das Produkt, da dies zu Bruchschäden oder Verletzungen führen kann.
- Drücken Sie zum Schließen nicht auf den Deckel, da die Absenkautomatik dadurch beschädigt wird.
- Lassen Sie nicht zu, dass Kinder sich auf dem Deckel abstützen.
- Überschreiten Sie nicht die maximale Tragfähigkeit von 150 kg.
- Die Garantie wird sofort erlöschen, wenn das Produkt als Folge der Nichteinhaltung dieser Bedienungsanleitung beschädigt wurde. Der Hersteller haftet nicht für Schäden, die aufgrund der Missachtung dieser Bedienungsanleitung, Fahrlässigkeit oder aufgrund von Anwendungen verursacht wurden, die nicht den Bedingungen in dieser Bedienungsanleitung entsprechen.

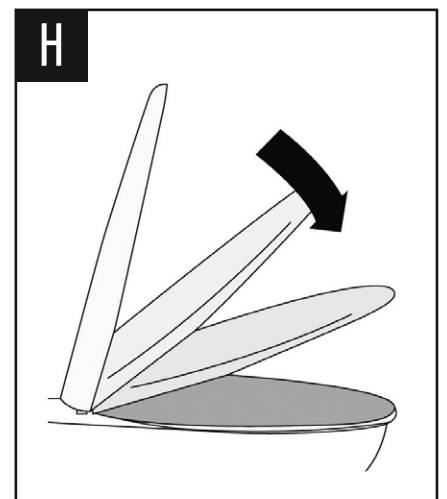
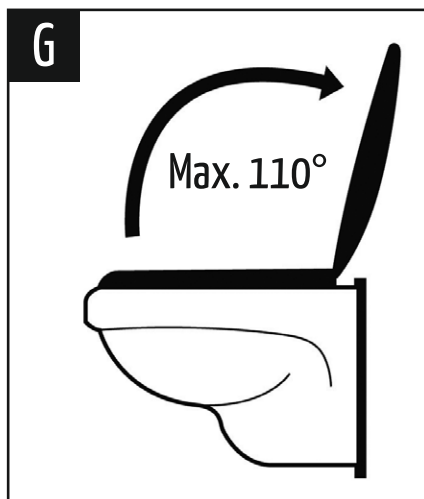
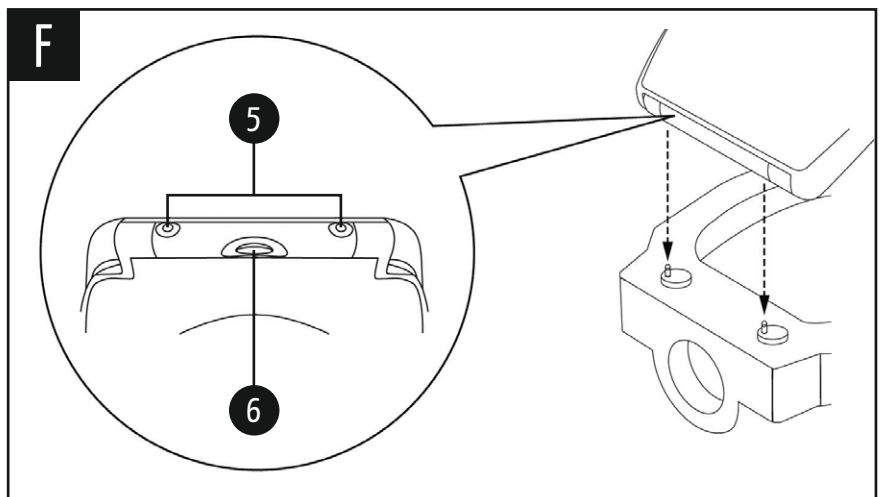
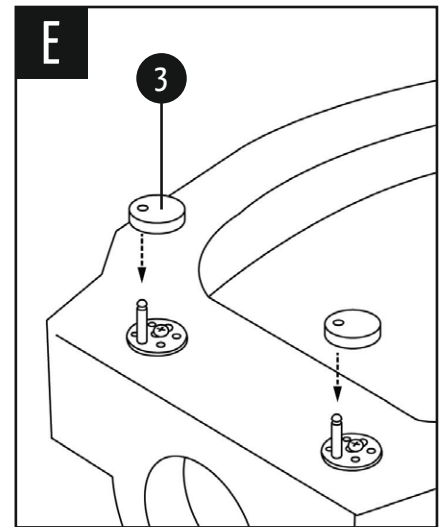
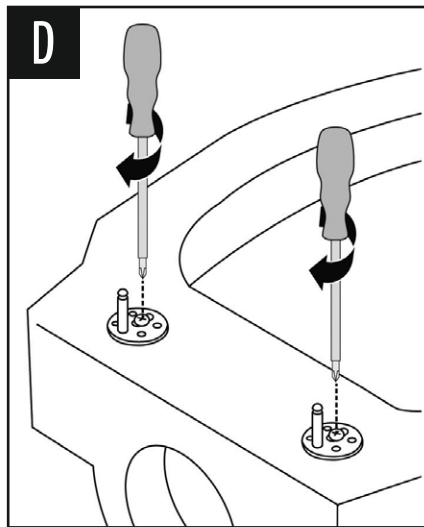
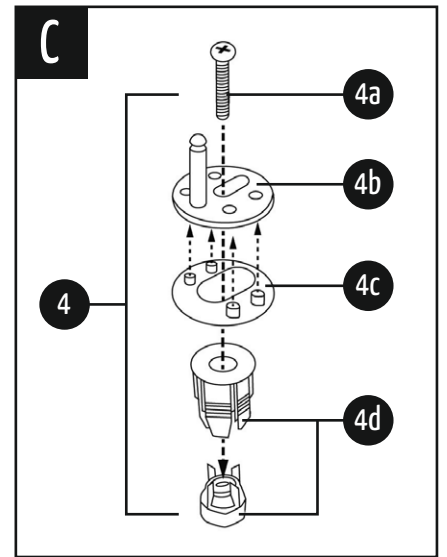
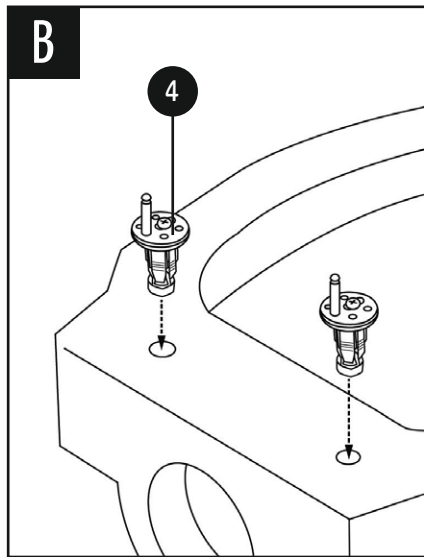
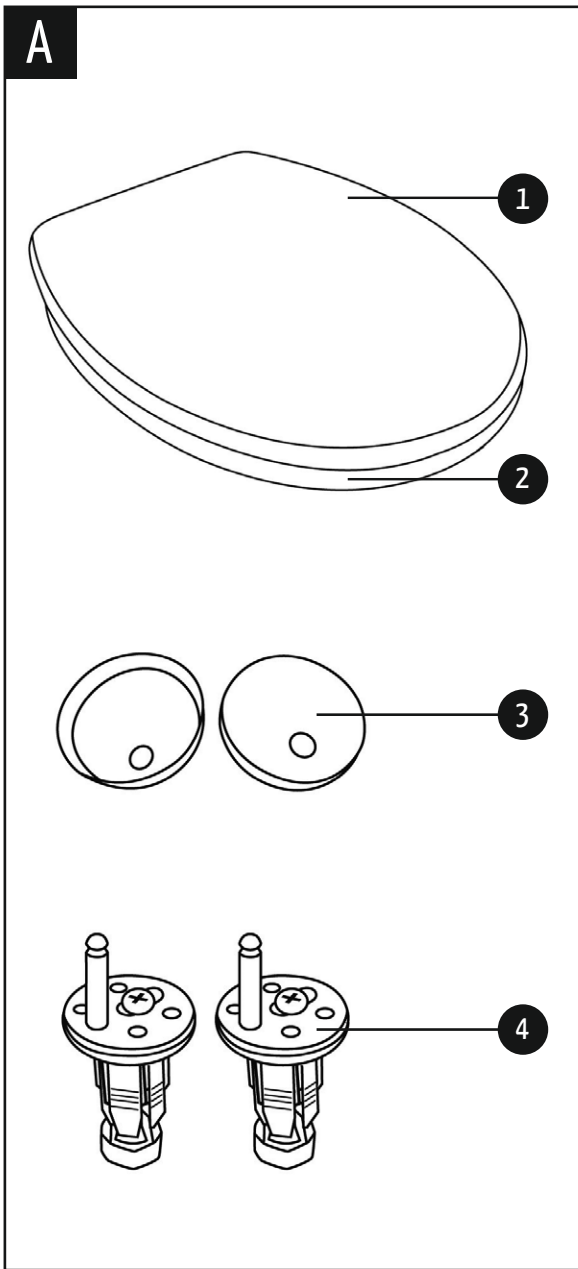
### ZUSAMMENBAU

Bauen Sie das Produkt nach den Abbildungen zur Montageanleitung auf. Halten Sie sich genau an die Montageschritte.

### PFLEGE

Wischen Sie das Produkt mit einem feuchten Tuch und einem mildem Reinigungsmittel ab und trocknen Sie es dann gründlich mit einem trockenen Tuch nach. Verwenden Sie zur Reinigung des Produkts keine Fremdkörper oder scheuernden Reinigungsmittel. Dies führt zu Flecken und anderen Schäden.

Entsorgen Sie das Verpackungsmaterial und das Produkt in Übereinstimmung mit den aktuellen örtlichen Vorschriften. Sie können die nächstgelegene Sammelstelle bei Ihrer Gemeinde erfragen.



Made in PRC

Mascot Online B.V.  
 Veluwezoom 32  
 1327 AH Almere  
 The Netherlands  
 www.lifa-living.nl