



SWC-342 SMARTWATCH

Gebruikshandleiding
(NEDERLANDS)

Veiligheidsinformatie

Lees de veiligheidsinstructies zorgvuldig door voordat u het product voor de eerste keer gebruikt en bewaar de instructies voor toekomstig gebruik.

1. Dit product is geen speelgoed. Houd het buiten bereik van kinderen.
2. Waarschuwing: Dit product bevat een lithium-polymeerbatterij.
3. Houd het product buiten het bereik van kinderen en huisdieren om kauwen en inslikken te voorkomen.
4. De bedrijfs- en opslagtemperatuur van het product is van 0 °C tot 40 °C. Een te lage of te hoge temperatuur kan de werking beïnvloeden.
5. Open het product nooit. Reparaties of onderhoud mogen alleen worden uitgevoerd door gekwalificeerd personeel.

6. Verwijder de slimme band bij lekkage of overmatige hitte van het apparaat om brandwonden of uitslag te voorkomen.
7. Alleen opladen met de meegeleverde USB-kabel.
8. Het gebruik van andere accessoires dan de bij het apparaat meegeleverde accessoires kan de werking van het apparaat verstoren.
9. Draadloze Bluetooth-technologie werkt binnen een bereik van ongeveer 10 m. De maximale communicatieafstand kan variëren afhankelijk van de aanwezigheid van obstakels (mensen, metalen voorwerpen, muren, enz.) of de elektromagnetische omgeving.
10. Microgolven die door een bluetooth-apparaat worden uitgezonden, kunnen de werking van elektronische medische apparatuur beïnvloeden.

Denver A/S behoudt zich het recht voor drukfouten te maken

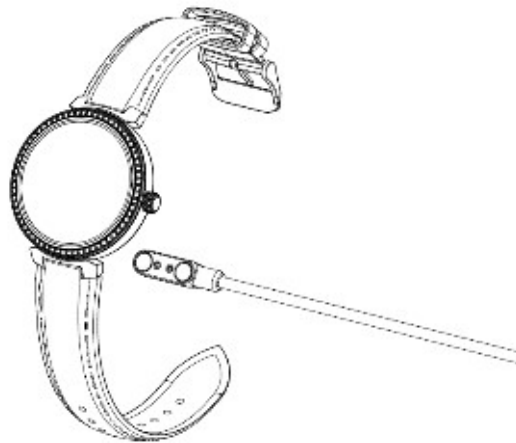
Denver A/S kan niet aansprakelijk worden gesteld voor technische of typografische fouten en behoudt zich het recht voor om zonder voorafgaande kennisgeving wijzigingen aan te brengen in het product en de handleidingen. Indien u onnauwkeurigheden of omissies vaststelt, kunt u ons daarvan op de hoogte stellen op het adres op de achterzijde.

Beoogd gebruik

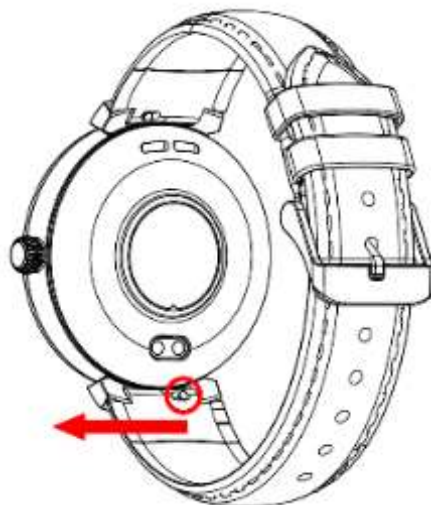
Deze smartwatch is bedoeld voor het bijhouden van fitnessgerelateerde statistieken zoals de hartslag, het zuurstofgehalte in het bloed, de gelopen of hardgelopen afstand, aantal verbrande calorieën en de slaapkwaliteit. De gemeten gegevens mogen niet worden gebruikt voor medische, ambulante of dieetreferenties.

1. Uw smartwatch opladen

Zorg ervoor dat de laadpennen van de laadkabel correct op de laadcontacten op de achterzijde van uw smartwatch passen en sluit het andere uiteinde vervolgens aan op een voedingsbron. Zorg dat u de smartwatch volledig oplaadt voordat u deze voor het eerst gebruikt.



2. De polsband verwisselen



Schuif de pin voorzichtig om de polsband los te maken. Schuif de pin terug wanneer u de polsband aan de smartwatch bevestigt. Zorg dat de pin weer op zijn plaats zit voordat u het gebruikt.

3. App downloaden

Zoek naar de app “Denver Smart Life Plus” in de Apple Store of Google Play of scan de volgende QR-code om te installeren.



4. Koppelen

- 1) Open de “Denver Smart Life Plus”-app en stel uw profiel in. Tik vervolgens op “Smartwatch verbinden” in de instellingen en selecteer uw smartwatch om de verbinding tot stand te brengen.

- 2) Open de app-instellingen en tik op “Smartwatch loskoppelen” om de verbinding met uw smartwatch te verbreken. Als u een iPhone gebruikt, dient u ook naar “Bluetooth” te gaan in uw iPhone-instellingen en op “Vergeet dit Apparaat” te tikken.

5. Eigenschappen van uw smartwatch Feature

U kunt kiezen uit 10 verschillende wijzerplaten.



Bellen: nadat u de telefoon met de bluetooth van de smartwatch heeft gekoppeld, klikt u op dit pictogram om te bellen.



Gespreksgeschiedenis bekijken of een inkomend gesprek beantwoorden.

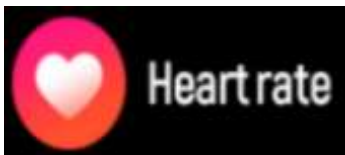


Koppel de smartwatch in de "Denver Smart Life

Plus"-app en voeg contactgegevens toe in uw contacten. Deze worden na het opslaan op de smartwatch weergegeven.



Registreer calorieën en kilometers voor de dag



Klik op dit pictogram om uw hartslag te meten.



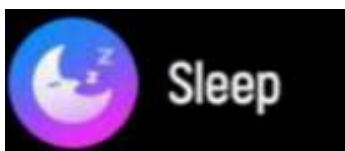
Klik op dit pictogram om uw huidige bloedzuurstof te controleren.



Klik op dit pictogram om uw stressniveai te controleren. Het is gebaseerd op uw hartslag die in de loop van de tijd wordt gemeten.

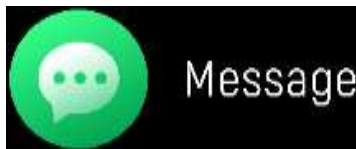


Klik op dit pictogram om de multisportmodus te openen. Er zijn 22 sportmodi beschikbaar.



Slaapmonitor, houd uw slaapactiviteit automatisch

bij tussen 21:00u en 9:00u.



Klik op dit pictogram om uw meldingen te bekijken.

De berichten worden automatisch verwijderd nadat u ze gelezen heeft.



De smartwatch toont het weer wanneer de

verbinding met de app tot stand is gebracht.



Gebruik uw smartwatch om op afstand foto's te nemen

op de telefoon.



Ademhalingstraining is beschikbaar en de

ademhalingstrainingscyclus eindigt na één minuut.



De instellingenpagina biedt opties zoals scherm

uitschakelen, smartwatch uitschakelen,

talen, gesprekken resetten,
audioconfiguratie, systeem, enz.

Waarschuwing!

- Interne lithiumbatterij!
- Probeer het product niet te openen!
- Niet blootstellen aan warmte, water, vocht en direct zonlicht!
- Alleen opladen met de bij dit product originele meegeleverde oplader!

Opmerking - Alle producten zijn onderworpen aan wijzigingen zonder enige aankondiging. Fouten en omissies in de gebruiksaanwijzing voorbehouden.

**ALLE RECHTEN VOORBEHOUDEN,
AUTEURSRECHT DENVER A/S**



denver.eu



Elektrische en elektronische apparatuur en de inbegrepen batterijen bevatten materialen, componenten en stoffen die schadelijk kunnen zijn voor uw gezondheid en het milieu, indien de afvalproducten (afgedankte elektrische en elektronische apparatuur en batterijen) niet correct worden verwerkt.

Elektrische en elektronische apparatuur en batterijen zijn gemarkeerd met het doorgekruiste vuilnisbaksymbool, zoals hierboven afgebeeld. Dit symbool betekent dat elektrische en elektronische apparatuur en batterijen niet mogen worden afgevoerd met ander

huishoudelijk afval, maar afzonderlijk moeten worden afgevoerd.

Het is belangrijk dat u als eindgebruiker de gebruikte batterijen inlevert bij de gepast en hiervoor aangewezen faciliteit. Op deze manier zorgt u ervoor dat de batterijen worden gerecycled in overeenstemming met de wetgeving en geen schade toebrengen aan het milieu.

Alle plaatsen hebben specifieke inzamelpunten, waar elektrische of elektronische apparatuur en batterijen kosteloos kunnen worden ingeleverd bij recyclestations of andere inzamellocaties. In bepaalde gevallen kan het afval ook aan huis worden opgehaald. Aanvullende informatie kan worden verkregen bij de technische afdeling van uw gemeente.

Hierbij verklaar ik, Denver A/S, dat het type radioapparatuur SWC-342 conform is

met Richtlijn 2014/53/EU. De volledige tekst van de EU-conformiteitsverklaring kan worden geraadpleegd op het volgende internetadres: denver.eu en klik vervolgens op het zoekpictogram op de bovenste regel van de website. Type het modelnummer: SWC-342. Ga nu naar de productpagina en de RED-richtlijn is te vinden onder downloads/andere downloads.

Bedrijfsfrequentiebereik: 2.402~2.480 GHz

Maximaal uitgangsvermogen: 1.25 dBm

DENVER A/S

Omega 5A, Soefte

DK-8382 Hinnerup

Denemarken

www.facebook.com/denver.eu

Nordics

Headquarter

Denver A/S

Omega 5A, Soeften

DK-8382 Hinnerup

Denmark

Phone: +45 86 22 61 00

(Push "1" for support)

E-Mail

For technical questions, please write to:

support.hq@denver.eu

For all other questions please write

To: contact.hq@denver.eu

Germany

Denver Germany GmbH Service Max-

Emanuel-Str. 4

94036 Passau

Phone: +49 851 379 369 40

E-Mail

support.de@denver.eu

Fairfixx GmbH

Repair and service

Rudolf-Diesel-Str. 3 TOR 2

53859 Niederkassel

(for TV, E-Mobility/Hoverboards/
Balanceboards, Smartphones & Tablets)

Tel.: +49 851 379 369 69

E-Mail: denver@fairfixx.de

Benelux

DENVER BENELUX B.V.

Barwoutswaarder 13C+D

3449 HE Woerden

The Netherlands

Phone: **0900-3437623**

E-Mail: support.nl@denver.eu

Austria

Lurf Premium Service GmbH

Deutschstrasse 1

1230 Wien

Phone: **+43 1 904 3085**

E-Mail: denver@lurfservice.at

Spain/Portugal

DENVER SPAIN S.A

Ronda Augustes y Louis Lumiere, nº 23 –
nave 16

Parque Tecnológico

46980 PATERNA

Valencia (Spain)

Spain

Phone: **+34 960 046 883**

Mail: support.es@denver.eu

Portugal:

Phone: +35 1255 240 294

E-Mail: denver.service@satfiel.com



Denver A/S

Omega 5A, Soeften

DK-8382 Hinnerup

Denmark

Denver.eu

facebook.com/denver.eu