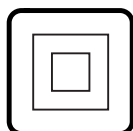
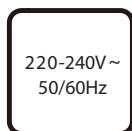


INSTRUCTION MANUAL



SAPPORO/W28 AND SAPPORO/C28

English: this lamp can be used as wall lamp **A** or ceiling lamp **B**

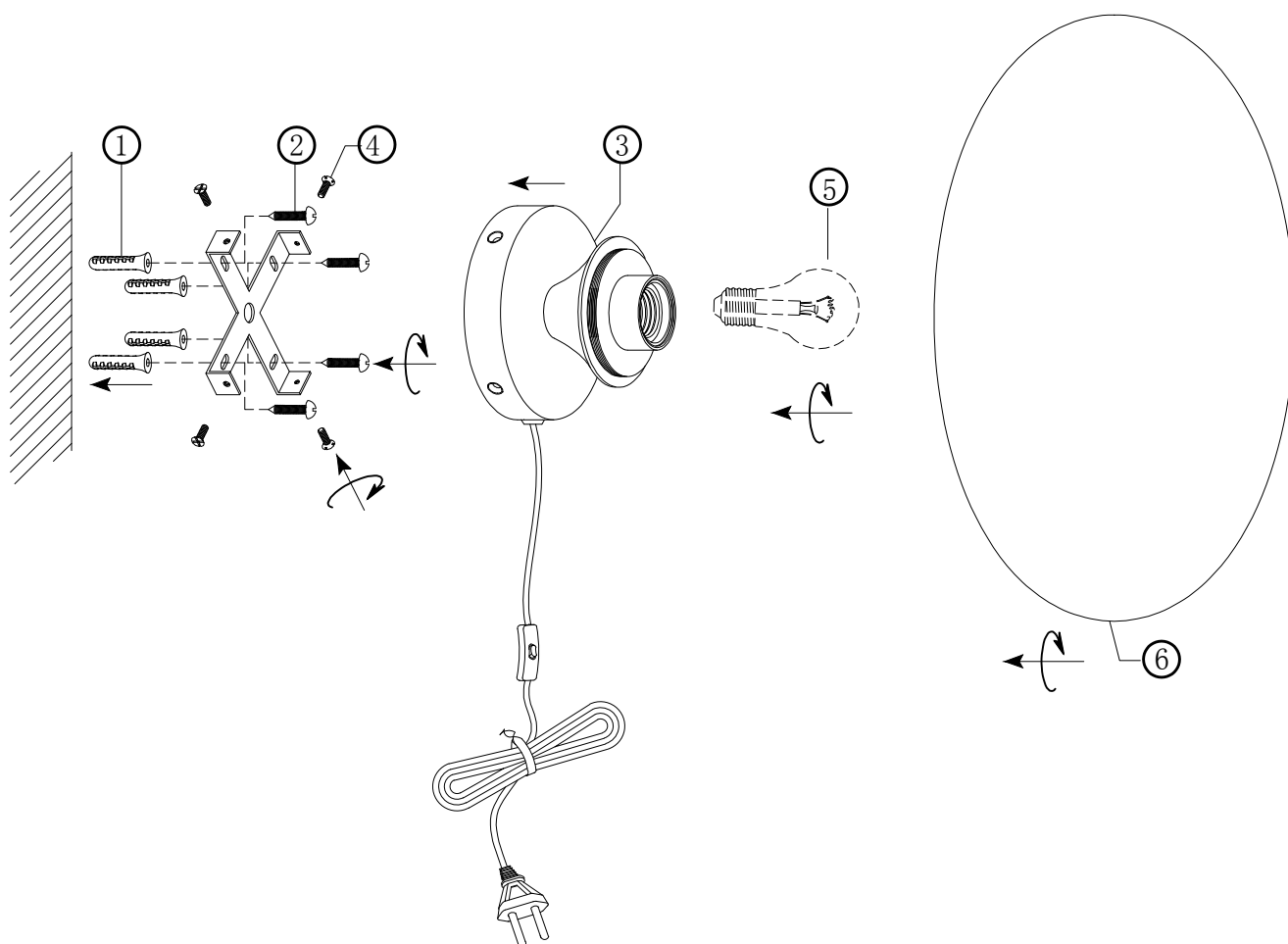
Español: esta lámpara se puede utilizar como lámpara de pared **A** y lámpara de techo **B**

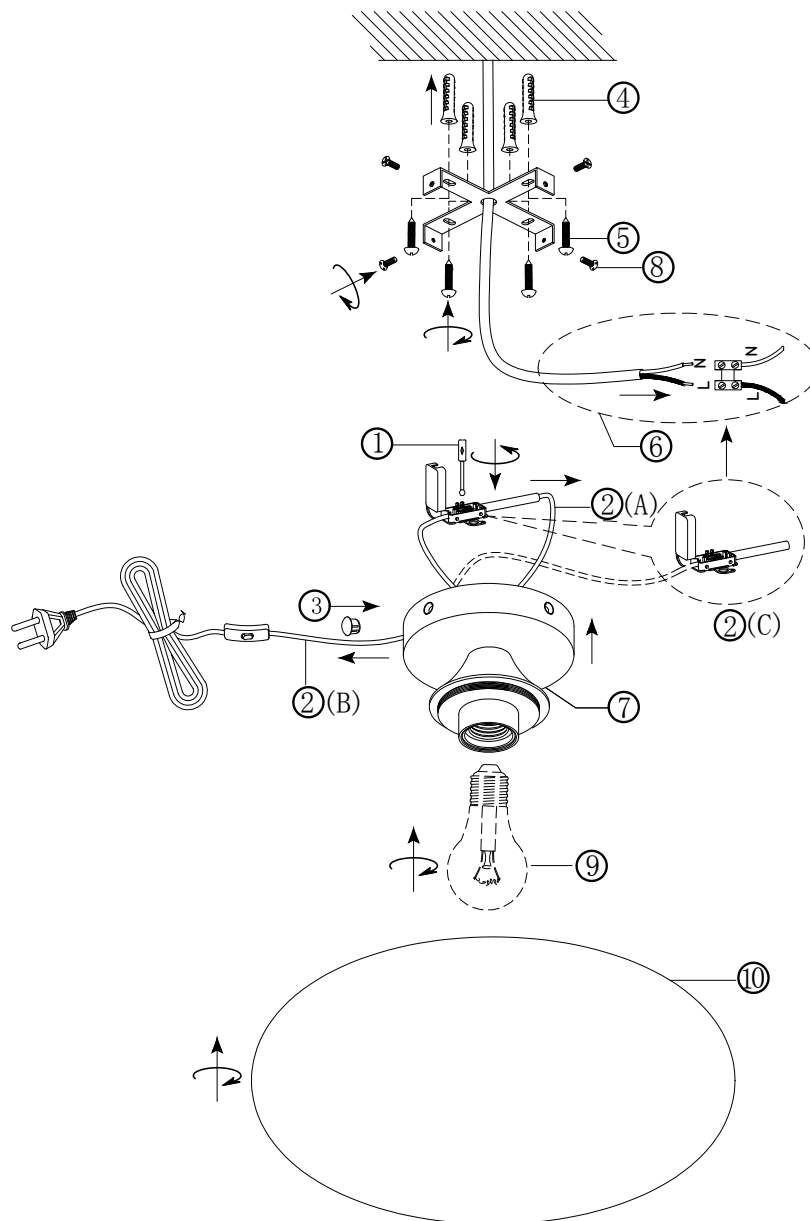
Deutsch: diese Lampe kann als Wandleuchte **A** oder Deckenleuchte **B** verwendet werden

Français: cette lampe peut être utilisée comme applique **A** ou plafonnier **B**

Nederlands: deze lamp kan als wandlamp **A** en als plafoniere **B** gebruikt worden

A



B**English:**

- remove the electric wire by following steps 1, 2A, 2B and 2C
- take the black, small cover from the envelope and put it in the hole in the ceiling cap (step 3)
- connect the wire of the ceiling lamp to the wire in the ceiling (step 6)
- now follow the other steps: 4, 5, 7, 8, 9, 10.

Advice: in case you want to convert the lamp into a wall lamp again, store the electric wire!

Español:

- retire el cable eléctrico siguiendo los pasos 1, 2A, 2B en 2C
- tome la pequeña cubierta negra del sobre y cubra el orificio en la tapa del techo (paso 3)
- conecte el cable de la lámpara de techo al cable del techo (paso 6)
- sigue ahora los otros pasos: 4, 5, 7, 8, 9, 10.

Consejo: en caso de que quieras volver a convertir la lámpara en una lámpara de pared, ¡guarda el cable eléctrico!

Deutsch:

- entfernen Sie das elektrische Kabel, indem Sie die Schritte 1, 2A, 2B und 2C befolgen
- nehmen Sie die schwarze, kleine Abdeckung aus dem Umschlag und decken Sie das Loch in der Deckenkappe ab (Schritt 3)
- verbinden Sie das Kabel der Deckenlampe mit dem Kabel von der Decke (Schritt 6)
- folgen Sie nun den weiteren Schritten: 4, 5, 7, 8, 9, 10.

Hinweis: falls Sie die Lampe wieder in eine Wandlampe umwandeln möchten, bewahren Sie das Stromkabel auf!

Français:

- retirez le fil électrique en suivant les étapes 1, 2A, 2B et 2C
- prenez le petit couvercle noir de l'enveloppe et couvrez le trou du cache plafonnier (étape 3)
- connectez le fil de la lampe au fil du plafond (étape 6)
- suivez maintenant les autres étapes : 4, 5, 7, 8, 9, 10.

Conseil : si vous voudriez reconverter la lampe en applique, rangez le fil électrique!

Nederlands:

- volg stappen 1, 2A, 2B en 2C om de electradraad te verwijderen
- neem uit de envelop het zwarte afdekplaatje en stop deze in het plafondkapje
- verbind de elektradraad van de lamp aan de elektradraad uit het plafond (stap 6)
- volg nu de andere stappen: 4, 5, 7, 8, 9, 10.

Tip: bewaar de electradraad indien u de lamp in de toekomst als wandlamp wilt gebruiken!



English: IMPORTANT!

Always shut off power to the circuit before starting installation work. In some countries electrical installation work may only be carried out by an authorised electrical contractor. Contact your local electricity authority for advice. Different materials require different types of fittings. Always use screws and plugs that are specially suited to the material. The electricity cord of this luminaire cannot be replaced. If this cord is damaged, the luminaire shall be destroyed. SAVE THESE INSTRUCTIONS FOR FUTURE USE.

Español: ¡IMPORTANTE!

Desconecta siempre el interruptor general de la electricidad antes de iniciar cualquier trabajo de instalación. En algunos países, la instalación eléctrica sólo puede realizarla un electricista profesional. Ponte en contacto con las autoridades locales para saber cuál es tu caso. Distintos materiales requieren distintos tipos de herrajes. Escoge siempre herrajes y tacos que sean especialmente adecuados al material. El cable eléctrico de esta luminaria no se puede cambiar. Si se dañara, hay que destruir la luminaria. GUARDA ESTAS INSTRUCCIONES PARA USARLAS EN EL FUTURO.

Deutsch: WICHTIG!

Vor der Installation den Strom abschalten. In einigen Ländern dürfen Elektroinstallationen nur von autorisierten Elektrofachleuten ausgeführt werden. Im Zweifelsfall die örtlichen Behörden ansprechen. Verschiedene Materialien erfordern verschiedene Befestigungsbeschläge. Immer Schrauben und Dübel verwenden, die für das entsprechende Material geeignet sind. Das Anschlusskabel dieser Leuchte darf nicht ausgetauscht werden. Wenn das Anschlusskabel beschädigt ist, muss die Leuchte entsorgt werden. DIESE ANLEITUNG FÜR KÜNFTIGEN GEBRAUCH AUFHEBEN.

Français: ATTENTION!

Toujours couper l'alimentation au panneau principal avant de procéder à l'installation. Dans certains pays, l'installation doit être effectuée par un électricien qualifié. Pour en savoir plus, contacter les autorités locales compétentes en la matière. Le choix des vis dépend du matériau dans lequel elles doivent être fixées. Utiliser des vis adaptées au matériau du support. Le cordon d'alimentation de ce luminaire ne peut être remplacé. Si le cordon est endommagé, le luminaire doit être détruit. GARDEZ CES INSTRUCTIONS POUR UNE UTILISATION FUTURE.

Nederlands: BELANGRIJK!

Schakel de stroom altijd uit voordat met de installatie wordt begonnen. In sommige landen mogen elektrische installaties alleen worden uitgevoerd door een bevoegd elektricien. Neem daarom contact op met de plaatselijke overheid voor advies. Voor verschillende materialen heb je verschillende soorten beslag nodig. Denk eraan dat de schroeven of pluggen die je kiest, geschikt moeten zijn voor het materiaal waarin ze worden bevestigd. Het electriciteits snoer van deze lamp kan niet vervangen worden. Als het snoer beschadigd is, dient de lamp vernietigd te worden. BEWAAR DEZE AANWIJZINGEN VOOR TOEKOMSTIG GEBRUIK.

