



# HANDLEIDING

NL | KOFFIEZETAPPARAAT

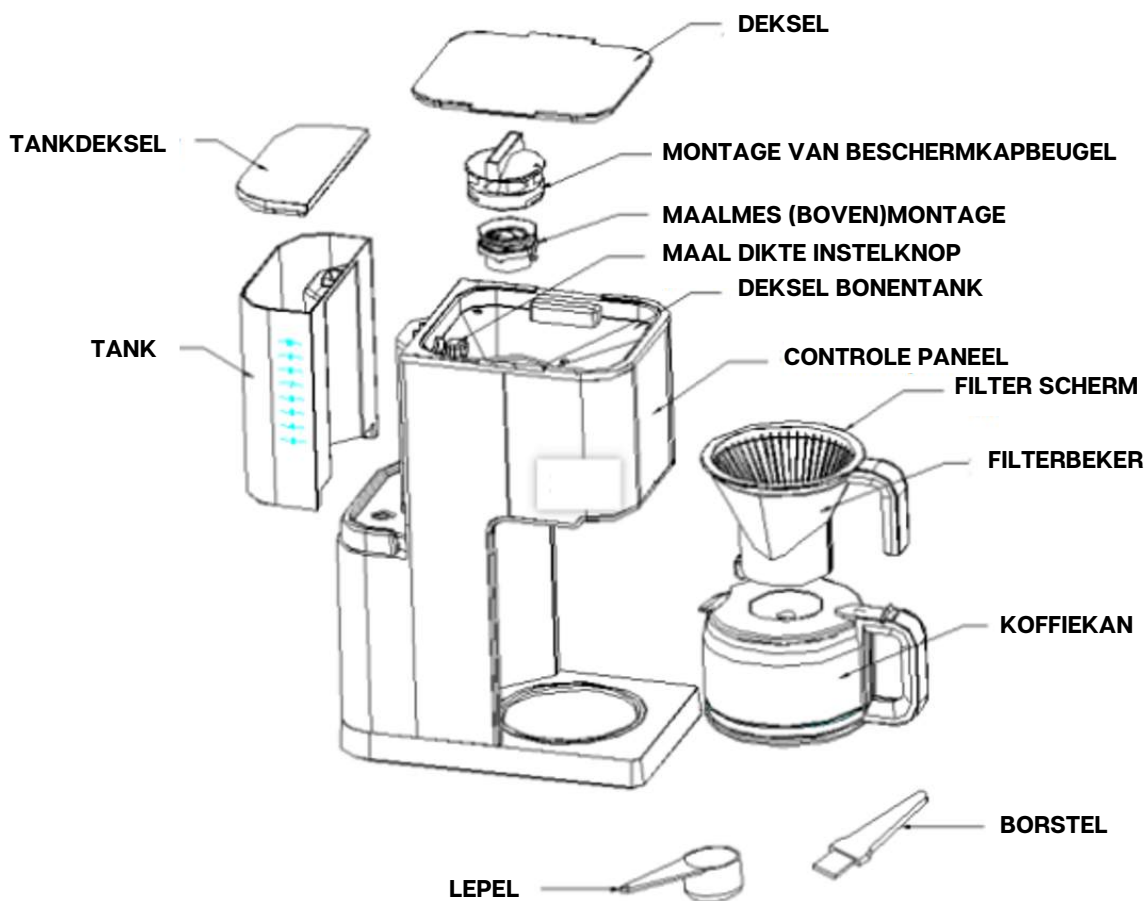
# BELANGRIJKE VOORZORGSMAATREGELEN

*Lees deze handleiding zorgvuldig door voordat u dit apparaat gebruikt en volg de volgende instructies:*

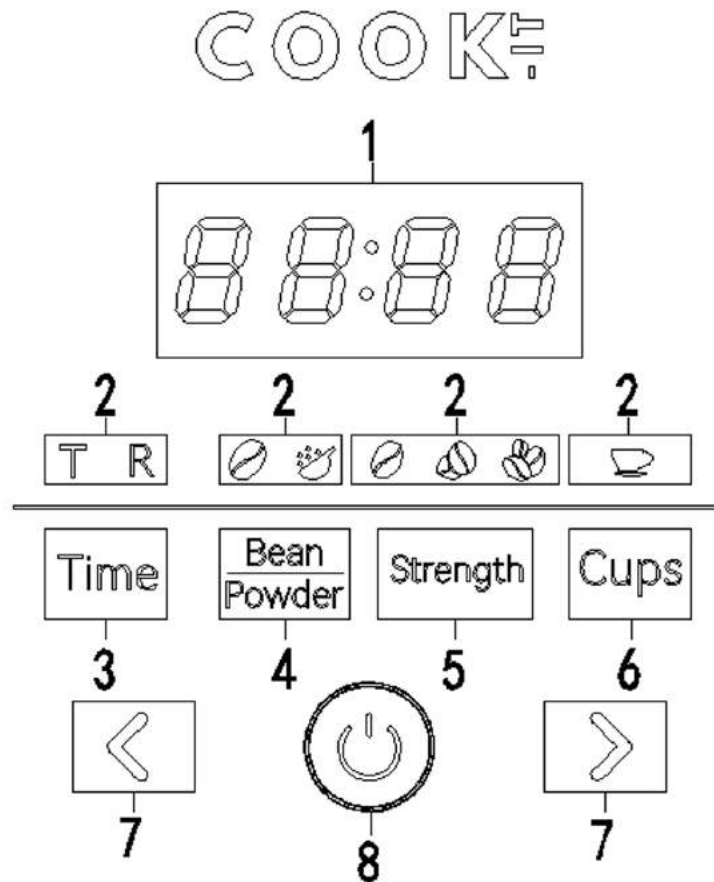
- 1.** Lees voor gebruik de gebruiksaanwijzing aandachtig door.
- 2.** Laat de koffiemachine niet droog branden.
- 3.** Controleer of het gebruikte spanningsbereik overeenkomt met dat aangegeven op het typeplaatje.
- 4.** Dompel het netsnoer, de stekker of het lichaam niet onder in water of andere vloeistoffen om elektrische schokken te voorkomen.
- 5.** Het schoonmaken en onderhouden van apparaten mag door kinderen worden gedaan zonder toezicht.
- 6.** Verwijder de stekker wanneer u de koffiemachine niet gebruikt of wanneer u het apparaat reinigt. Laat de koffiemachine afkoelen voordat u onderdelen installeert of verwijdert en reinigt.
- 7.** Als het netsnoer beschadigd is, moet het, om gevaar te voorkomen, worden vervangen door de fabrikant, de onderhoudsafdeling of vergelijkbaar professioneel personeel.
- 8.** Onderdelen die niet door de fabrikant worden aanbevolen, mogen niet worden gebruikt om schade aan het product te voorkomen.
- 9.** Dit product kan niet buitenshuis worden gebruikt.
- 10.** De koffiemachine dient op een aanrechtblad of vlakke ondergrond te worden geplaatst. Hang het netsnoer niet aan de rand van het bureau of aanrecht.
- 11.** Dit product mag niet worden geplaatst of gebruikt in de buurt van gas op hoge temperatuur, op een elektrische oven of fornuis.
- 12.** Gebruik dit product niet voor andere doeleinden. Gebruik in een droge omgeving.
- 13.** Houd bij het uittrekken van de stekker, de stekker vast en trek deze uit het stopcontact. Trek niet met geweld aan het netsnoer.
- 14.** Open tijdens het koffiezetten het tankdeksel niet om te voorkomen dat er water uit de tank spat.
- 15.** Apparaten mogen niet worden gebruikt door personen (waaronder kinderen) die een lichamelijke, zintuiglijke of geestelijke handicap hebben of een gebrek aan ervaring en kennis hebben met het gebruik ervan, tenzij zij onder toezicht staan of instructies hebben gekregen met betrekking tot hun gebruik door personen die verantwoordelijk zijn voor hun veiligheid.
- 16.** Raak het hete gedeelte van de koffiemachine niet aan, gebruik alleen het handvat of de bedieningsknop.
- 17.** Gebruik alleen de koffiekannet die bij dit product wordt geleverd. Ga er voorzichtig mee om om schade te voorkomen.
- 18.** Kinderen moeten in de gaten worden gehouden om ervoor te zorgen dat ze niet met het apparaat spelen.
- 19.** Dompel het apparaat niet onder in water.

- 20.** Het productieproces doorloopt een 100% maalttest, er zal een spoor van koffiopoederresten in de maalkamer achterblijven, wat een normaal verschijnsel is, het wordt aanbevolen om de machine een cyclus te reinigen voordat u hem opnieuw gebruikt.
- 21.** Wanneer de machine klaar is met het zetten van koffie, is het noodzakelijk om het koffieresidu in de trechter te verwijderen om te voorkomen dat ophoping van koffiopoeder de holte van de maalkamers blokkeert.
- 22.** Bewaar deze handleiding voor toekomstig gebruik.

## HET KOFFIEZETAPPARAAT



# INSTRUCTIES VOOR HET BEDIENINGSPANEEL



## 1. Weergavescherm

Geeft de tijd en het aantal kopjes weer

## 2. Indicatielampje

Elke keer dat u op de knop drukt om een ander item te selecteren, gaat de bijbehorende indicator branden

## 3. Tijd/Timer

Voer de tijdaanpassing/Timeraanpassingsstatus in

## 4. Bonen/poeder

Koffiekeuze: Of u koffiebonen of gemalen koffie toevoegt

## 5. Smaak

Koffie concentratie keuze

## 6. Kopjes

Kies het gewenste aantal kopjes

## 7. Toets optellen en aftrekken

Bij het instellen van de tijd of de hoeveelheid kopjes kunt u op deze knop drukken voor een snelle aanpassing

## 8. Starten/stoppen

Werking van het apparaat start/stop-knop

# VERWIJDERING/INSTALLATIE VAN HET MAALSYSTEEM

*Opmerking: Schakel de stroom uit voordat u onderdelen installeert of verwijdert om de machine volledig af te laten koelen.*

## Verwijderen van de beugel van de beschermkap

1. Verwijder de steun van de beschermkap door deze linksom te draaien.
2. De beugel van de beschermkap en de bonentank zijn voorzien van schakelaars en de twee delen moeten correct op hun plaats worden geïnstalleerd om te kunnen starten.

*Opmerking: Als de beugel van de beschermkap niet volledig is geïnstalleerd, kan de machine worden ingesteld, maar kan deze niet beginnen te werken.*

## Verwijder de (boven)montage van het maalmes

Verwijder de beugel van de beschermkap volgens de bovenstaande stappen, stel de knop vervolgens met de klok mee in de dikste positie, druk op de vergrendeling aan de zijkant van de knop en draai vervolgens verder met de klok mee naar de blokkeerpositie (zoals weergegeven in fig. 1), en haal het geheel eruit met het koffiemes (bovenkant) (zoals weergegeven in fig 2).

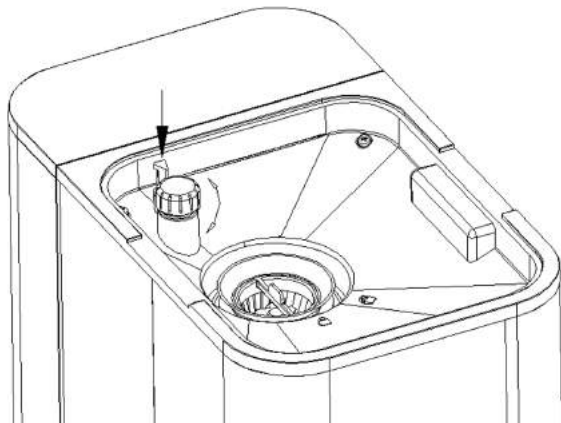


FIG. 1

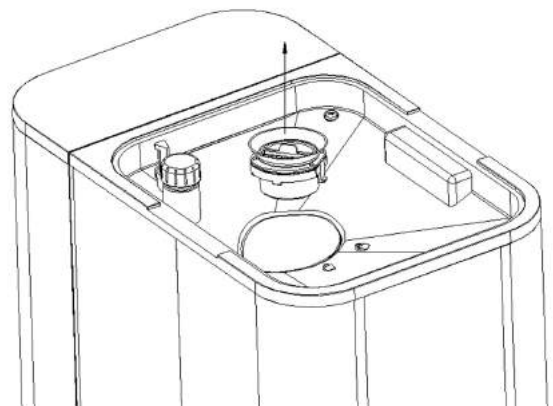


FIG. 2

## Maalmes(boven) montage

1. Plaats de gesp van het maalmes (boven) in lijn met de opening van de steun (zoals weergegeven in fig. 3).
2. Draai de knop tegen de klok in om het geluid te horen en installeer hem vervolgens op de juiste plaats (zoals weergegeven in fig. 4).

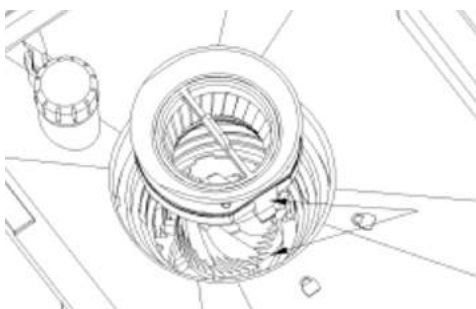


FIG. 3



FIG. 4

## VOOR HET EERSTE GEBRUIK

Controleer of alle onderdelen intact zijn en of het product niet beschadigd is. Zorg ervoor dat het product is uitgeschakeld. Trek de filterbeker uit het lichaam, verwijder de filterbeker en andere afneembare onderdelen, reinig deze in warm water, indien nodig kunt u afwasmiddel toevoegen. Na het schoonmaken kunt u de verwijderde onderdelen terugplaatsen. Wanneer de filterbeker op de schuif vastzit, duwt u naar voren en hoort u een geluid om te weten dat de beker op zijn plaats is geïnstalleerd. (fig. 5)



FIG. 5

*Opmerking: Was de hoofdmotor niet, dompel hem niet onder in water om hem schoon te maken en voeg geen water toe om de bonenbak schoon te maken.*

Giet drinkwater met normale temperatuur in de tank tot het hoogste waterniveau (zie fig. 6), voeg een geschikte hoeveelheid koffiebonen toe aan de bonentank, steek de stekker in het stopcontact, druk op de knop "Bean/Powder", selecteer de boon maalfunctie (zie fig. 7) en druk vervolgens op "start/stop" om de machine te laten werken (zie fig. 8).

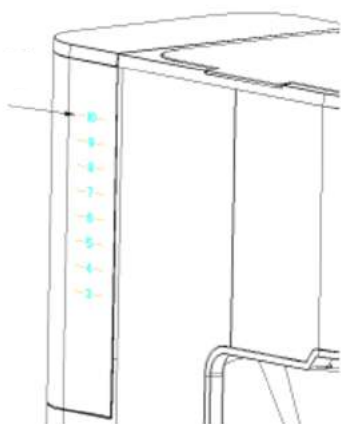


FIG. 6

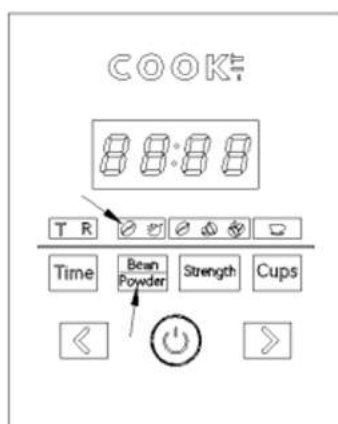


FIG. 7



FIG. 8

Totdat de zoemer klinkt om aan te geven dat het koffiezetten is voltooid, voltooit u de reiniging voordat u het proces herhaalt. De handeling aan het begin van dit hoofdstuk kan 2-3 keer worden herhaald om ervoor te zorgen dat de koffiemachine grondig schoon is.

*Opmerking: giet de koffie na het koffiezetten in de koffiekkan. Als de koffie in de koffiekkan niet wordt uitgeschonken, zal de koffie in de koffiekkan overlopen als je hem meteen voor de tweede keer schoonmaakt. Volg de bovenstaande stappen voor de volgende bewerking.*



# GEBRUIKSAANWIJZING

1. Open het deksel van de watertank en giet de juiste hoeveelheid water in de watertank.

**Let op:** De hoeveelheid gezette koffie zal minder zijn dan de hoeveelheid water, omdat de gemalen koffie een deel van het water opneemt.

2. Giet geen heet water, melk, koffiopoeder of thee in de tank.

3. Bij het toevoegen van water aan de tank mag deze de positie van de maximale schaallijn van de watermeter niet overschrijden.

4. Het water dat aan de tank wordt toegevoegd, moet in overeenstemming zijn met het geselecteerde aantal kopjes.

5. Trek de filterbeker er weer uit en zorg ervoor dat de filter zich in de filterbeker bevindt.

6. Als de filterbeker vastzit op de schuifrail, duwt u hem naar voren en hoort u een geluid en installeert u hem vervolgens op de juiste plaats.

**7. Bonen toevoegen:** Giet een geschikte hoeveelheid koffiebonen in de bonentank (niet meer dan 150 g) en dek de bonentank af. Om natte koffiebonen te vermijden en het aroma van de koffie te behouden, wordt aanbevolen om niet te veel koffiebonen in de bonentank te doen.

**Filterkoffie (poeder) toevoegen:** Trek de filterbeker naar achteren, gebruik de bijgevoegde maatlepel om het benodigde koffiopoeder toe te voegen, elke maatlepel weegt ongeveer 6 g, plaats de filterbeker terug.

8. Stel de huidige tijd in: De machine is aangesloten op het stopcontact. Het bedieningspaneel geeft "0:00" weer, de 0 aan de linkerkant staat voor het uur, de 00 aan de rechterkant staat voor de minuut, druk op de "Tijd"-toets. Tijd dat de T boven de toets "Tijd" knippert en het uurlampje knippert, druk op de toets "<" of ">" en druk vervolgens op de toets "tijd", het uurlampje brandt altijd, het minutenlampje knippert, druk vervolgens op de toets "<" of ">" en de minuut wordt verhoogd of verlaagd. Nadat u op Start/Stop hebt gedrukt, gaat het systeem naar de basismodus.

B. Reset de tijd: Stel de tijd als volgt in: A. Stel de huidige tijd in.

Let op: Wanneer de stroom uitvalt door het loskoppelen of stroomuitval, wordt de klok gereset. Wanneer de klok is gereset, stelt u de klok opnieuw in. (De machine kan normaal werken zonder tijd in te stellen).

9. Functie voor het selecteren van kopjes: klik in de stand-by-modus of in de basismodus op "Cups" om het aantal kopjes te verhogen. Als u herhaaldelijk op "Cups" klikt, blijven de kopjes in volgorde van groot naar klein.

10. Bonen-/poedersselectiefunctie: Klik in stand-by- of basismodus op de "Bean/powder"-toets: om te kiezen of u de bonenmaalfunctie wilt gebruiken of de gemalen koffie wilt toevoegen.

11. Functie voor concentratieselectie: klik in de stand-by- of basismodus op de toets "Strength" om de koffie-intensiteit te selecteren. De enkele boon boven de toets "Strength" betekent lichte koffie, twee bonen betekenen medium koffie en drie bonen betekenen sterke koffie.

**12.** De dikte van het koffiempoeder kan worden aangepast door aan de knop in het bonenreservoir te draaien.

*Opmerking: De markering geeft aan dat het koffiempoeder wordt aangepast van fijn naar grof, medium wordt aanbevolen.*

**13.** Koffie zetten: druk op de toets "Cups", selecteer de gewenste hoeveelheid kopjes, druk op de toets "Strength", selecteer de gewenste koffieconcentratie en klik vervolgens op de knop "start/stop" in het midden, de machine begint koffie te zetten, totdat de zoemer klinkt om aan te geven dat het brouwen is voltooid, vervolgens gaat de machine automatisch naar de warmtebehoudstatus. (Druk nogmaals op de "start/stop"-knop tijdens het koffiezetproces, de machine stopt met werken, druk nogmaals, de machine blijft werken, druk lang op de "start/stop"-knop gedurende 2 seconden, de machine keert terug naar de stand-bymodus, houd de knop "Start/Stop" 4 seconden lang ingedrukt, de machine keert terug naar de uitschakelmodus).

## TIMERINSTELLING

**1. Timer:** Wanneer het systeem in de basismodus gaat, houdt u Time 2 seconden ingedrukt. De zoemer gaat één keer over om de reserveringsinstellingsmodus te openen. De displaytijd toont '0:00', wanneer R boven de Time-toets knippert en de uurindicator knippert, drukt u op "<" of ">" om het uur te verhogen of te verlagen en drukt u vervolgens op Time. Wanneer de urenindicator brandt en de minutenindicator knippert, drukt u op "<" of ">" om de minuut te verhogen of te verlagen, drukt u op "Start"/"Stop" om te bevestigen en de interface gaat naar de reserveringsstatus. Een continue "R" op het display geeft aan dat de reservering (timerinstelling) van het machineprogramma moet worden uitgevoerd.

*Opmerking: Het aantal uren varieert van 0 tot 23, na 23 uur loopt het op van 0 ; Het aantal minuten varieert van 00 tot 59, na 59 loopt het op vanaf 00.*

**2. Reserveringsfunctie:** druk na het instellen van de reserveringstijd op de knop "Start/Stop", het display geeft de huidige reserveringstijd weer, voert de reserveringsfunctie uit en het aantal telt achteruit, waarna de machine bonen maalt op de vooraf ingestelde tijd en zet automatisch koffie.

**3. Annuleer de timer:** Als u de timer wilt annuleren, kunt u de "Start/Stop"-knop 2 seconden ingedrukt houden om de timer te annuleren.

## MAALDIKTE AANPASSEN

De dikte-instelknop heeft veertien standen: ze variëren van fijn tot medium tot grof.

**Fijn:** koffieconcentratie is sterk;

**Medium:** gemiddelde koffieconcentratie;

**Grof:** koffieconcentratie is licht;

Pas de "dikteknoop" (in het bonenreservoir) aan om de gewenste dikte en fijnheid van het maalpoeder te selecteren.

De machine kan de maalknop alleen aanpassen bij het malen van koffiebonen, niet koffiempoeder.



**Waarschuwing:** steek uw vingers of andere voorwerpen niet in de koffiemolen terwijl het product is ingeschakeld.

*Opmerking: Als de koffiemachine stopt met het malen van bonen, mag u de maalknop niet forceren. Als het bovenste maalmes en het onderste maalmes koffiebonen bevatten, moeten de koffiebonen worden gemalen om de maalpoederdikteknop aan te passen.*

## ANTI-DRUPPELFUNCTIE

**Anti-druppelfunctie:** om zo bij het uitnemen van de koffiepot uit de koffiemachine te voorkomen dat de koffie op de isolatieplaat druppelt; Wanneer u de koffiekan moet verwijderen voordat het koffiezetten is voltooid, is het raadzaam om ervoor te kiezen de koffiezetfunctie te onderbreken.

**Waarschuwing:** raak tijdens het zetten van koffie het overloopgat van de filterbeker niet aan om brandwonden door stoom op hoge temperatuur te voorkomen.

*Opmerking: Als u de koffiekan halverwege het koffiezetten verwijdert, plaats de koffiepot dan binnen 30 seconden terug in de koffiemachine, anders zal de koffievloeistof overlopen in het overloopgat van de filterbeker.*

## POEDERBLOKKERENDE REINIGINGSFUNCTIE

Druk in de basismodus gedurende 3 seconden lang op de knop "Start/Stop", de zoemer klinkt twee keer en alleen het displaybord licht op. Druk op dit moment lang op de linkerpiltoets en druk vervolgens lang op de bonenpoedertoets om het kanaal te openen, de digitale buis geeft OPEN weer, nadat het koffiepoederkanaal is geopend, haalt u de stekker uit het stopcontact, verwijdert u de beschermkap en maalmes (boven)montage, en reinig de maalholte van de bonen en het poederkanaal met de uitgeruste borstel.

## REINIGING EN ONDERHOUD

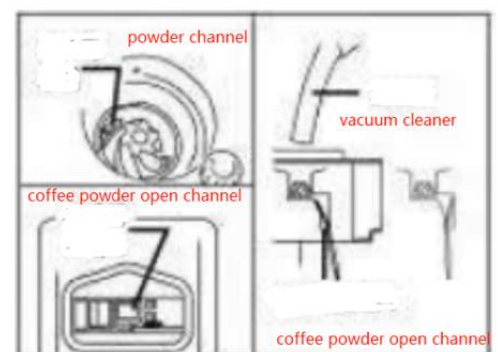
### Reinig en onderhoud de molen

Na elke maling van de koffiemachine blijft het koffiepoeder achter in de bonentank en het poederkanaal, wat de smaak van de koffie beïnvloedt. Om het aroma van de koffie te behouden en de kwaliteit van de koffie te waarborgen, is het raadzaam om de koffiebonenmolen één keer per week schoon te maken.

### Reinig de onderste molen

Als de maalholte of het poederkanaal van de molen verstopt is met poeder. Reinig de maalholte en het poederkanaal met de meegeleverde borstel.

Stofzuig de maalholte en het poederkanaal indien nodig.



## **Conventionele beveiligingsmodus**

1. Om de veiligheid te garanderen, moet u de stekker uit het stopcontact halen voordat u het apparaat schoonmaakt, om het risico op een elektrische schok te voorkomen.
2. Trek de filterbeker uit het apparaat (zoals weergegeven in afbeelding 5), verwijder de onderdelen van de koffiepot/filter/filterbeker/watertank en gebruik het speciale reinigingsmiddel voor serviesgoed om schoon te maken.
3. Giet de koffie uit de zeef en spoel af met warm water.
4. Als het omhulsel vuil is, veegt u deze af met een schone, vochtige doek. Als het omhulsel nog steeds vuil is, veegt u deze af met een vochtige doek met een verdund neutraal reinigingsmiddel en veegt u deze vervolgens af met een droge doek.
5. Gebruik geen stalen ballen of ander schoonmaakmiddelen om het apparaat mee af te vegen, evenals vluchtige reinigingsolie of zure oplosmiddelen om het apparaat af te vegen, anders zal het het lichaamsoppervlak beschadigen.
6. Bij het reinigen van het bovenste maalmes van de bonenmaler, til het op volgens de tips voor het verwijderen van het bovenste maalmes, week het in water, spoel het af en veeg het droog. Installeer het bovenste maalmes terug in de bonenmaler nadat het volledig droog is.

### **Let op:**

1. Zorg ervoor dat de machine is afgekoeld voordat u deze schoonmaakt.
2. Reinig het filter zorgvuldig om schade aan het filter te voorkomen.
3. Het bovenmes van de bonenmaler is erg scherp. Wees voorzichtig om krassen of verwondingen te voorkomen tijdens het schoonmaken.

## **Koffiezetapparaat ontkalken**

1. Tijdens het gebruik van de koffiemachine zullen de mineralen in het water worden bevestigd aan de waterleiding van de koffiemachine, wat meestal kalk wordt genoemd, wanneer blijkt dat het koffiezetproces de hoeveelheid stoom te veel of de brouwtijd is verlengd, ontkalk de koffiemachine, regelmatige verwijdering van kalk kan de levensduur van het product verlengen en ervoor zorgen dat het beste brouweffect gedurende lange tijd wordt verkregen. Volg de volgende methode om kalk voor de koffiemachine te verwijderen, kalk is verantwoordelijk voor de mate van waterkwaliteit, het mineraalgehalte van water is gemakkelijk te hechten aan kalk.

**Waarschuwing:** Gebruik voor het ontkalken alleen witte azijn, omdat andere producten de koffiemachine kunnen beschadigen. Gebruik geen witte azijn met een azijnzuurgraad van meer dan 8%, natuurazijn, ontkalkingspoeder of ontkalkingsmiddel om dit product te ontkalken, anders kan het koffiezetapparaat beschadigd raken. Giet 500 ml witte azijn in de koffiekkan tot aan markering 4. Giet 125 ml water in de 5 schaalstreep in de koffiekkan, roer goed door en giet het vervolgens in het waterreservoir van de koffiemachine.

2. Kook ten slotte het water minstens twee keer.

# TIPS VOOR HET MAKEN VAN KOFFIE

1. Om goede koffie te zetten, moet de koffiepote schoon zijn, dus het is noodzakelijk om de koffiepote regelmatig schoon te maken volgens het hoofdstuk "reiniging en onderhoud", en vers, koud water te gebruiken bij het zetten van koffie.
2. Bewaar ongebruikte gemalen koffie op een koele, schone plaats. Als een zak gemalen koffie na opening niet wordt gebruikt, moet deze worden afgesloten en terug in de koelkast worden geplaatst om hem vers te houden.
3. Voor het beste resultaat koopt u uw eigen koffiebonen en maalt u deze voordat u koffie gaat zetten.
4. Gebruik koffiopoeder niet opnieuw, anders wordt de koffiesmaak sterk verminderd. We raden ook af om de koffie opnieuw op te warmen, omdat het aroma het sterkst is bij het zetten van nieuwe koffie.
5. Als de koffiebonen erg verkoold is, zullen er eerder kleine oliedruppeltjes verschijnen.
6. Installeer elk onderdeel van de machine correct om ervoor te zorgen dat de machine normaal kan werken.

## LET OP MILIEUBESCHERMING



Pay attention to environmental protection!

Please comply with local regulations: Discard electrical products and equipment into the appropriate recycling station.

## FOUTCODES

### **E1: De communicatie tussen de displaykaart en de voedingskaart is abnormaal**

Wanneer de displaykaart is ingeschakeld, is de communicatie met de voedingskaart mislukt.

### **E3: Signaal halschakelaar niet gedetecteerd**

Het verschijnt wanneer de semafoor minder dan 10 wordt gedetecteerd wanneer de maalmotor 2 seconden start.

### **E4: S1\S2-sigitaal wordt niet gedetecteerd**

Verschijnt als de semafoor niet binnen 1 minuut wordt gedetecteerd.

### **E5: Rietbuis is niet goed geïnstalleerd**

Zelftest, detectie van de werktijd van de machine.

### **E6: Trek tijdens het werken plotseling de bekerhouder eruit**

Zelftest, detectie van de werktijd van de machine.

### **E9: NTC kan de temperatuur niet lezen tijdens het werken**

Werkende detectie (oorzaak: 1, U-buis verwarmt niet 2, NTC-sonde heeft geen bijgewerkte temperatuur).

**F1: NTC-kortsluiting**

Zelftest, detectie van de werktijd van de machine.

**F2: NTC open circuit**

Zelftest, detectie van de werktijd van de machine.

**Storingsprobleem en oplossing****PROBLEEM**

Apparaat toont E5.

Apparaat toont E6.

De koffie smaakt erg zwak.

Geen koffie.

De machine maalt de bonen niet.

Meer koffiempoeder in de koffievloeistof.

**OPLOSSING**

Controleer of de beschermkap goed in de bonentank zit. Nadat de beschermkap correct is geïnstalleerd, plaatst u de voeding opnieuw nadat de stroom is uitgeschakeld.

Controleer of de filterbeker goed is gemonteerd.

1. Controleer of er voldoende koffiebonen in het bonenreservoir zitten.
2. Controleer of het poederafvoerkanal verstopt is.
3. Controleer of de hoeveelheid water in het reservoir niet overeenkomt met het geselecteerde aantal kopjes.

1. Controleer het waterreservoir op water.
2. Gebruik de originele koffiekkan.

Controleer of de bonenmaalfunctie is geselecteerd op het paneel.

Of er een filter in de filterbeker zit.

# WIJ HELPEN U GRAAG MET EVENTUELE VRAGEN.



**+31 6 87570777**

Stuur ons een berichtje op Whatsapp! Dit is **geen** belnummer.



**SALES@MEDIAEVOLUTION.NL**

# BEDANKT VOOR HET KIEZEN VOOR COOK<sup>+</sup>





# INSTRUCTION MANUAL

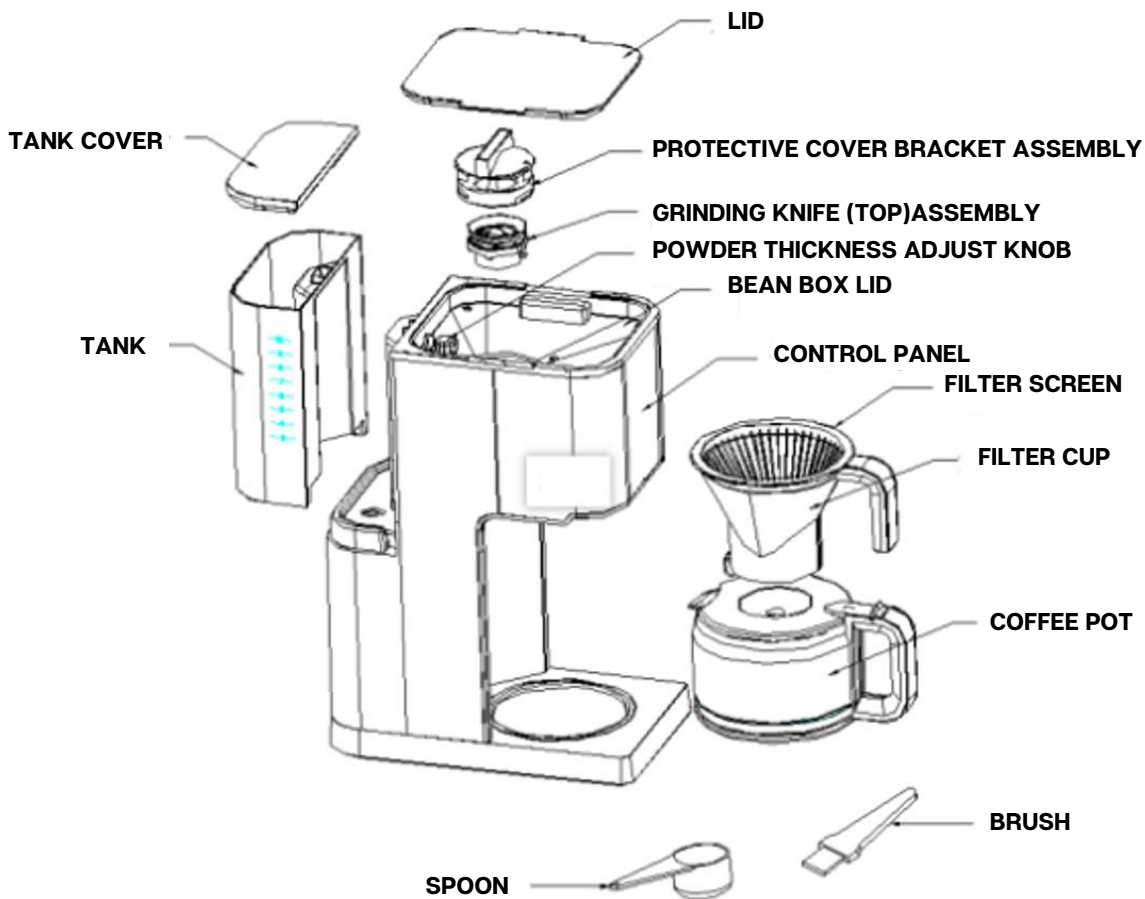
EN | COFFEE MACHINE



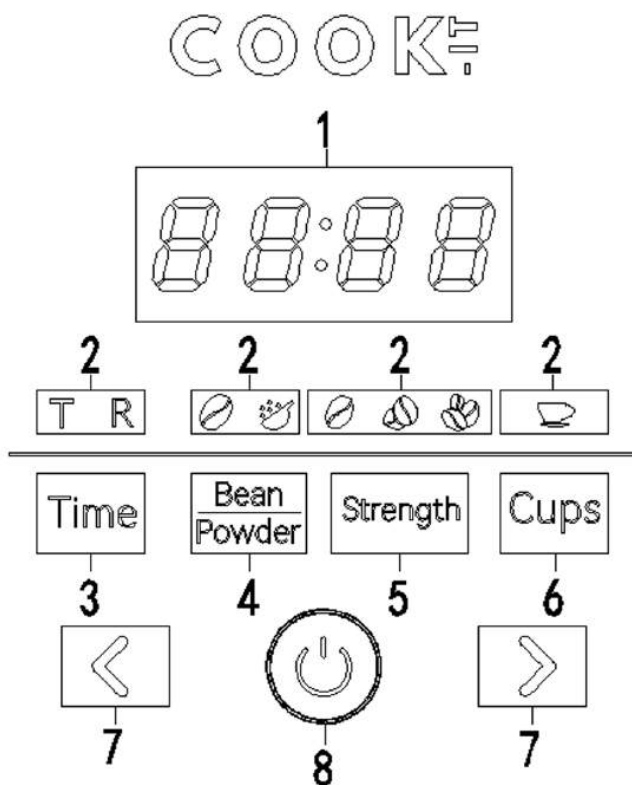
# IMPORTANT PRECAUTIONS

*Please read this manual carefully before using this machine and follow the following instructions:*

- 1.** Please read the instruction manual carefully before use.
- 2.** Do not let the coffee machine dry burn.
- 3.** Check whether the voltage range used is consistent with that marked on the rating label.
- 4.** Do not immerse the power cord, plug or body in water or other liquids to avoid electric shock.
- 5.** Cleaning and maintenance of appliances should not be done by children without supervision.
- 6.** Remove the plug when not in use or cleaning the coffee machine. Allow the coffee machine to cool down before installing or removing components and cleaning.
- 7.** If the power cord is damaged, in order to avoid danger, it must be replaced by the manufacturer, its maintenance department or similar professional personnel.
- 8.** Any parts not recommended by the manufacturer shall not be used to avoid damage to the product.
- 9.** This product can not be used outdoors.
- 10.** The coffee machine should be placed on a countertop or flat place. Do not hang the power cord on the desk or countertop edge.
- 11.** This product should not be placed or used near high temperature gas or on the electric furnace.
- 12.** Do not use this product for other purposes. Please use in a dry environment.
- 13.** When pulling out the plug, hold the plug and pull it out from the socket. Do not pull the power cord by force.
- 14.** During the coffee brewing process, do not open the tank cover to prevent water from splashing out of the tank.
- 15.** Appliances shall not be used by persons (including children) who have physical, sensory or mental disabilities or lack experience and knowledge in their use, unless they are supervised or directed in relation to their use by persons responsible for their safety.
- 16.** Do not touch the hot part of the coffee machine, only use the handle or control button.
- 17.** Only use the coffee pot that comes with this product. Please handle it carefully to avoid damage.
- 18.** Children should be watched to ensure that they do not play with the device.
- 19.** Do not immerse the appliance in water.
- 20.** The production process will go through 100% grinding test, there will be a trace of coffee powder residue in the grinding chamber, which is a normal phenomenon, it is recommended to clean the machine for a cycle before using it again.
- 21.** When the machine is finished brewing coffee, it is necessary to remove the coffee grounds in the funnel to avoid the accumulation of coffee powder blocking the grinding bean cavity.
- 22.** Keep this manual for future reference.



## CONTROL PANEL OPERATION INSTRUCTIONS



### 1. Display screen

Displays time and number of cups

### 2. Indicator light

Each time you press the button to select a different item, the corresponding indicator lights up

### 3. Time/Timer

Enter the time adjustment/Timer adjustment state

### 4. Beans/Powder

Coffee choice: Whether to add coffee beans or ground coffee

### 5. Taste

Coffee concentration choice

### 6. Cups

Select the amount of cups you want

### 7. Add and subtract key

When setting time or cup quantity, you can press this button for quick adjustment

### 8. Start/stop

Work start/stop button

# REMOVAL/INSTALLATION OF THE GRINDING SYSTEM

*Note: Turn off the power before installing or removing parts to fully cool the machine down.*

## Removal of protective cover bracket assembly

1. Remove the protective cover support by turning it counterclockwise.
2. The protective cover bracket assembly and the bean box are set with switches, and the two parts must be correctly installed in place to work.

*Note: If the protective cover bracket assembly is not fully installed, the machine can be set up, but it cannot start working.*

## Remove the grinding knife(top)assembly

Take out the protective cover bracket assembly according to the above steps, then adjust the knob clockwise to the thickest position, press the latch on the side of the knob, then continue to turn clockwise to the blocking position (as shown in figure 1), and take out the assembly with the coffee knife (top) (as shown in Figure 2).

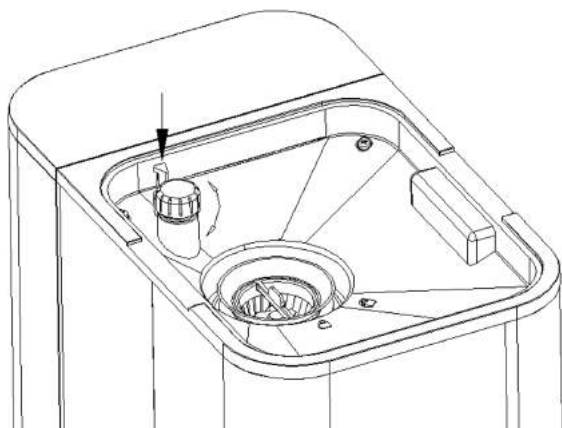


FIG. 1

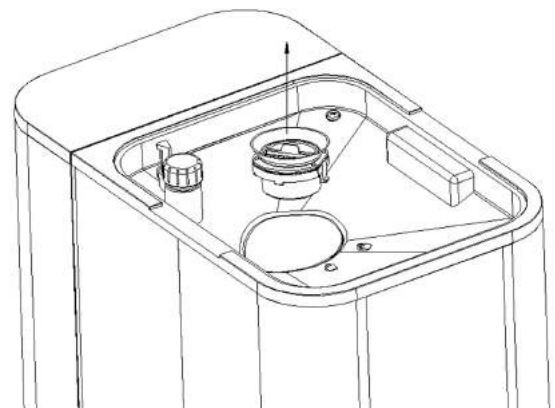


FIG. 2

## Grinding knife(top) assembly

1. Put the buckle of the grinding knife (top) assembly in alignment with the gap of the support (as shown in Figure 3).
2. Turn the knob counterclockwise to hear the sound then install it in right place (as shown in Figure 4).

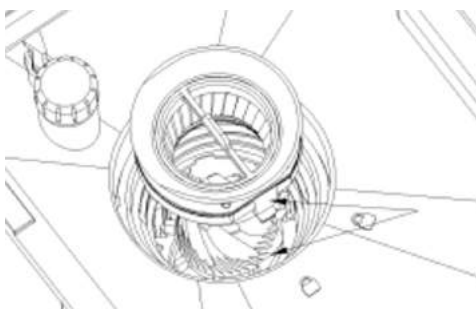


FIG. 3



FIG. 4

## BEFORE FIRST USE

Check that all parts are intact and the product is not damaged. Make sure the product is turned off. Pull the filter cup out of the body, remove the filter cup and other detachable parts, clean it in warm water, if necessary, you can add detergent. After cleaning you can install the removed parts. When the filter cup is stuck on the slide, push forward and hear a sound to know the cup is installed in place. (Figure 5)



FIG. 5

*Note: Do not wash the main engine, do not immerse it in water to clean, and do not add water to clean the bean tank.*

Pour the normal temperature drinking water into the tank to the highest water level (see Figure 6), add an appropriate amount of coffee beans into the Bean box, plug in the power cord, press the button "Bean/Powder", select the bean grinding function (see Figure 7), and then press "start/stop" to make the machine work (see Figure 8).

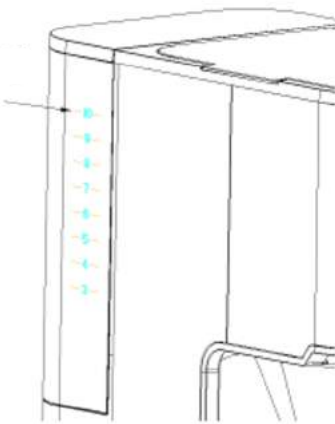


FIG. 6

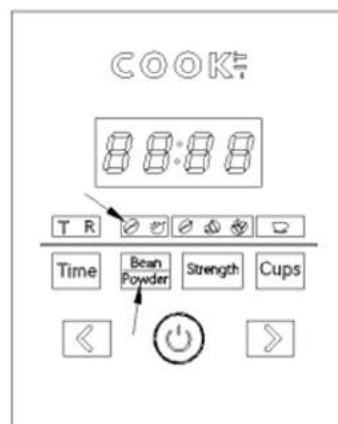


FIG. 7

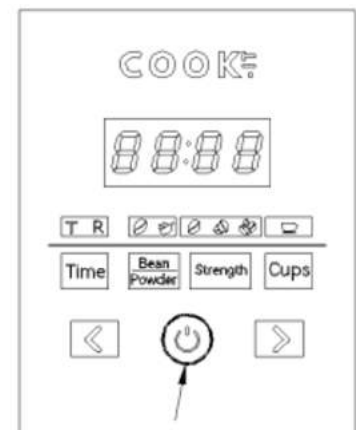


FIG. 8

Until the buzzer sounds to signal that brewing is complete, finish the cleaning first before repeating the process. The action at the beginning of this chapter can be repeated 2-3 times to ensure that the coffee machine is thoroughly clean.

*Note: After brewing, please pour out the coffee in the coffee pot. If the coffee in the coffee pot does not get poured out, the coffee in the coffee pot will overflow if you clean it immediately for a second time. Follow the above steps for the next operation.*

# OPERATION GUIDE

1. Open the cover of the water tank and pour the appropriate amount of water into the water tank.

*Note: The amount of brewed coffee will be less than the amount of water, because the ground coffee absorbs some of the water.*

2. Do not pour hot water, milk, coffee powder or tea into the tank.

3. When adding water to the tank, it can not exceed the position of the maximum scale line of the water gauge.

4. The water added to the tank should be consistent with the mode of selected cups.

5. Pull the strainer cup back out, making sure the strainer is inside the strainer cup.

6. When the filter cup is stuck on the slide rail, push it forward and hear the sound then install it in right place.

**7. Add beans:** Pour an appropriate amount of coffee beans into the bean box (no more than 150g) and cover the bean box. In order to avoid wet coffee beans and ensure the aroma of coffee, it is recommended not to put too many coffee beans into the bean box.

**Add powder:** Pull the filter cup back, use the attached measuring spoon to add the required coffee powder, each measuring spoon weighs about 6g, reinstall the filter cup.

8. Set the current time: The machine is plugged in. The control panel displays "0:00 ", the 0 on the left represents the hour, the 00 on the right represents the minute, press the "Time" key, at this Time the T above the "Time" key flashes and the hour light flashes, press the "<" key, or ">" key, and then press the "time" key, the hour light is always on, the minute light flashes, then press the "<" key, or ">" key, and the minute is increased or decreased. After you press Start/Stop, the system enters the basic mode.

B. Reset the time: Set the time as follows: A. Set the current time.

*Note: When the power is cut off due to unplugging or power failure, the clock will be reset.*

*When the clock is reset, set the clock again. (The machine can work normally without setting time).*

9. Cup selection function: In standby mode or basic mode, click "Cups" to increase the number of Cups. If you click "Cups" repeatedly, cups will continue to sequencing from largest to smallest.

10. Bean/Powder selection function: In standby or basic mode, click the "bean/powder" key: to choose whether to use the bean grinding function or add the ground coffee.

11. Concentration selection function: In the standby state or basic mode, click the "Strength" key to select the coffee intensity. The single bean above the "Strength" key means light coffee, two beans mean medium coffee, and three beans mean strong coffee.

12. The thickness of the coffee powder can be adjusted by turning the knob inside the bean box.

*Note: The mark indicates that the coffee powder has changed from fine to coarse, and medium is recommended.*

13. Brewing coffee: press the "Cups" key, select the required cup quantity, press the "Strength" key, select the coffee concentration you like, and then click the "start/stop" button in the middle, the machine starts to brew coffee, until the buzzer sounds to indicate the completion of brewing, and then the machine automatically enters the heat preservation state.

(Press the "start/Stop" button again during the coffee brewing process, the machine will stop working, Press again, the machine continues to work, long press the "start/stop" button for 2 seconds, the machine returns to standby mode, long press the "Start/Stop" button for 4 seconds, the machine returns to shutdown mode).

## TIMER SETTING

**1. Timer:** When the system enters the basic mode, hold down Time for 2 seconds. The buzzer rings once to enter the reservation setting mode. The display time shows '0:00', when R above the Time key blinks and the hour indicator blinks, press "<" or ">" to increase or decrease the hour, and then press Time. When the hour indicator is on and the minute indicator blinks, press "<" or ">" to increase or decrease the minute, press "Start"/"Stop" to confirm, and the interface will enter the reservation status. A steady "R" on the display indicates that the machine program reservation to be executed.

*Note: The number of hours varies from 0 to 23, after 23 then will continues to increase from 0 ; The number of minutes varies from 00 to 59, after 59 then will continues to increase from 00.*

**2. Reservation function:** After setting the reservation time, press the "Start/Stop" button, the display will enter the current reservation time, perform the reservation function, and the number will count backwards, then the machine will grind beans at the preset time and automatically brew coffee.

**3. Cancel the timer:** If you want to cancel the timer, you can long press the "Start/Stop" button for 2 seconds to cancel the timer.

## GRINDING POWDER THICKNESS ADJUSTMENT

The thickness adjustment knob has fourteen gears: They range from fine to medium to coarse.

**Fine:** coffee concentration is strong;

**Medium:** medium coffee concentration;

**Coarse:** coffee concentration is light;

Adjust the "thickness knob" (inside the bean tank) to select the required grinding powder thickness and fineness.

The machine can adjust the grinding knob only when grinding coffee beans, not coffee powder.

**Warning:** Do not put your fingers or other objects into the coffee grinder while the product is powered on.

*Note: When the coffee machine stops grinding beans, do not forcibly adjust the grinding knob. If the upper grinding knife and the lower grinding knife are left with coffee beans, the coffee beans must be ground to adjust the grinding powder thickness knob.*



## ANTI-DRIP FUNCTION

**Anti-drip function:** When taking out the coffee pot from the coffee machine, prevent the coffee liquid from dripping onto the insulation board;

When you need to take out the coffee pot before the coffee brewing is complete, it is recommended to choose to suspend the brewing function.

**Warning:** When brewing coffee, do not touch the overflow hole of the filter cup to prevent burns from high temperature steam.

*Note: When you remove the coffee pot midway through brewing, please return the coffee pot to the coffee machine within 30 seconds, otherwise the coffee liquid will overflow the filter cup overflow hole.*

## POWDER BLOCKING CLEANING FUNCTION

In the basic mode state, long press the "Start/Stop" button for 3 seconds, the buzzer will sound twice, and only the display board will light up. At this time, long press the left arrow key and then long press the bean powder key to enter, the digital tube will display OPEN, after the coffee powder channel is opened, remove the plug from the power socket, remove the protective cover and grinding knife(top)assembly, and clean the bean grinding cavity and powder channel with the equipped brush.

## CLEANING AND MAINTENANCE

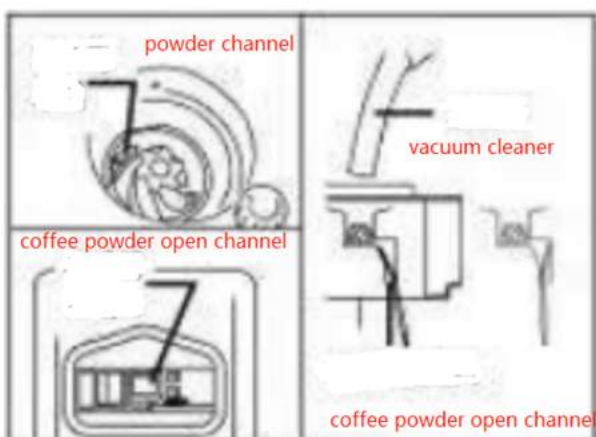
### Clean and maintain the grinder

After each grinding of the coffee machine, the coffee powder remains in the grinder bean chamber and powder channel, affecting the taste of the coffee. In order to maintain the aroma of coffee and ensure the quality of coffee, it is recommended to clean the coffee bean grinder once a week.

### Clean the lower grinder

If the grinding cavity or powder channel of the grinder is blocked with powder. Please clean the grinding cavity and powder channel with the equipped brush.

Vacuum the grinding cavity and powder channel if necessary.



### **Conventional protection mode**

- 1.** To ensure safety, be sure to unplug the power cord before cleaning, so as to avoid the risk of electric shock.
- 2.** Please pull the filter cup out of the body (as shown in Figure 5), take out the coffee pot/filter/filter cup/water tank parts, and use the special cleaning agent for tableware to clean.
- 3.** Pour the coffee out of the strainer and rinse with warm water.
- 4.** If the shell is dirty, wipe it with a clean damp cloth. If the shell is still dirty, wipe it with a damp cloth with diluted neutral detergent, and then wipe it with a dry cloth.
- 5.** Do not use steel balls or other cleaning tools to wipe the body, as well as volatile cleaning oil or acidic solvents to wipe the body, otherwise it will hurt the body surface.
- 6.** When cleaning the upper grinding knife assembly of the bean grinder, lift it according to the tips for removing the upper grinding knife assembly, soak it in water, rinse it, and wipe it dry. Install the upper grinding knife assembly back into the bean grinder after it is completely dry.

### **Attention:**

- 1.** Make sure that the machine is cooled down before cleaning.
- 2.** Clean the filter carefully to avoid damage to the filter.
- 3.** The upper cutter assembly of the bean grinder is very sharp. Please be careful to avoid scratching or injuring yourself when cleaning.

### **Coffee machine descaling**

**1.** During the use of the coffee machine, the minerals contained in the water will be attached to the water pipe of the coffee machine, which is usually called scale, when it is found that the coffee brew process, the amount of steam is too much or brew time is increased, please descale the coffee machine, regular removal of scale can extend the service life of the product, and ensure that the best brewing effect is obtained for a long time. Please follow the following method to remove scale for the coffee machine, scale is responsible for the degree of water quality, mineral content of water is easy to adhere to scale.

**Warning:** Only use white vinegar for descaling, as other products may damage the coffee machine. Do not use white vinegar with acetic acid degree greater than 8%, natural vinegar, powder descaling agent or flake descaling agent to descaling this product, otherwise it may damage the coffee machine. Pour 500ml white vinegar into the coffee pot to the mark 4. Pour 125ml of water into the 5 scale line in the coffee pot, stir thoroughly and then pour into the water tank of the coffee machine.

- 2.** Finally, boil water at least twice.

## COFFEE MAKING TIPS

1. To brew good coffee, the coffee pot must be clean, so it is necessary to clean the coffee pot regularly according to the "cleaning and maintenance" section, and use fresh cold water when brewing coffee.
2. Store unused ground coffee in a cool, clean place. If a bag of ground coffee is not used after being opened, it should be sealed and returned to the refrigerator to keep it fresh.
3. For best results, buy your own coffee beans and grind them before brewing.
4. Do not reuse coffee powder, otherwise the coffee flavor will be reduced a lot. We also do not recommend reheating the coffee, as the aroma is strongest when brewing new coffee.
5. If the coffee bean is very charred, small oil droplets are more likely to appear.
6. In order to ensure that the machine can work normally, please install each part of the machine correctly.

## PAY ATTENTION TO ENVIRONMENTAL PROTECTION



Pay attention to environmental protection!

Please comply with local regulations: Discard electrical products and equipment into the appropriate recycling station.

## ERROR CODE

### **E1: The communication between the display board and the power supply board is abnormal**

When the display board is powered on, communication with the power board is unsuccessful.

### **E3: Hall switch signal not detected**

It appears when the semaphore is less than 10 detected when the grinding motor starts 2s.

### **E4: S1\S2 signal is not detected**

Appears if the semaphore is not detected within 1 minute.

### **E5: Reed tube is not installed properly**

Self-test, machine working time detection.

### **E6: Suddenly pull out the cup holder while working**

Self-test, machine working time detection.

### **E9: NTC can't read the temperature while working**

Working detection (cause :1, U-tube does not heat 2, NTC probe has not updated temperature).

**F1: NTC short circuit**

Self-test, machine working time detection.

**F2: NTC open circuit**

Self-test, machine working time detection.

**Problem and solution****PROBLEM**

Machine shows E5.

Machine shows E6.

The coffee taste very weak.

No coffee.

The machine does not grind the beans.

More coffee powder in the coffee liquid.

**SOLUTION**

Check whether the protective cover is properly installed in the bean box. After the protective cover is properly installed, reinsert the power supply after the power is powered off.

Check that the filter cup is properly assembled.

1. Check whether there are enough coffee beans in the bean box.
2. Check whether the powder delivery channel is blocked.
3. Check if the amount of water in the tank does not match the selected amount of cups.

1. Check the water tank for water.
2. Use the original coffee pot.

Check whether the bean grinding function is selected on the panel.

Whether there is a filter in the filter cup.

**WE WILL BE PLEASED TO HELP  
YOU WITH ANY QUESTIONS.**



**+31 6 87570777**

Send us a message on Whatsapp! This is **not** a number for calling.



**SALES@MEDIAEVOLUTION.NL**

**THANK YOU FOR CHOOSING  
COOK<sup>+</sup>**

