

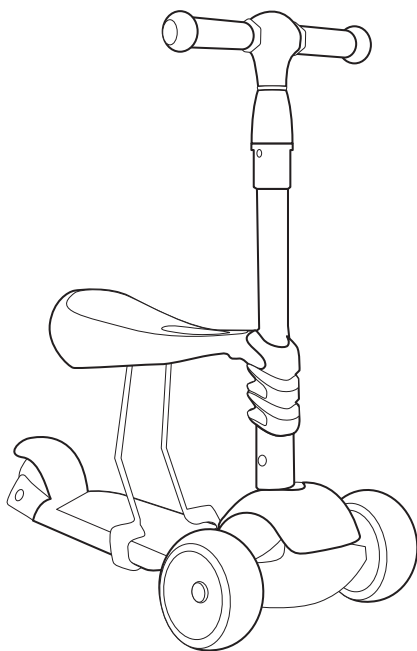


NL - Handleiding - MultiRider 3-8 jaar met zitje  
EN - User manual - MultiRider 3-8 years with seat  
FR - Manuel d'utilisation - MultiRider 3-8 ans avec siège

---

**NL:** p.2-7  
**EN:** p.8-13  
**FR:** p.14-19

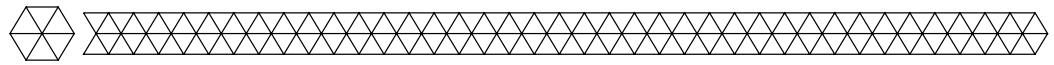
Model/Modèle:  
LG1272  
LG1273  
LG1274  
LG1275



CHN  
MADE IN CHINA



Lees de instructies  
Please read the manual  
Veuillez lire ce mode d'emploi



**NL:** p.3-10  
**EN:** p.11-18  
**FR:** p.19-26

## ► **Introductie**

- Bedankt dat je hebt gekozen voor een LifeGoods product! Volg altijd de veiligheidsvoorschriften voor veilig gebruik. Mochten er vragen zijn over het product, neem dan contact met ons op via e-mail: service@lifegoods.nl.

### **Beoogd gebruik**

- Dit product is uitsluitend bestemd voor de doeleinden beschreven in de handleiding.
- De leverancier is vrijgesteld van aansprakelijkheid voor enig letsel of schade veroorzaakt door het gebruik van het product buiten het beoogde gebruik ervan.

## ► **Waarschuwingen en veiligheidsinstructies**

⚠ **Let erop dat het verpakkingsmateriaal niet in handen komt van kinderen. Zij kunnen erin stikken!**

⚠ **Lees voor gebruik de gebruiksaanwijzing aandachtig door en bewaar deze goed!**

- Neem altijd de volgende voorzorgsmaatregelen in acht wanneer je gebruik maakt van 'de MultiRider met zitje', hierna te noemen 'het product'.

### **Algemeen**

- Verwijder voor het eerste gebruik al het verpakkingsmateriaal en eventuele stickers.
- Let op de risico's en consequenties die verbonden zijn aan verkeerd gebruik van het product. Verkeerd gebruik van het product kan leiden tot persoonlijk letsel en schade aan het product.
- Haal het product niet uit elkaar, repareer en herstel het product niet. Dit kan schade aan het product aanbrengen. Voor de eigen veiligheid mogen deze onderdelen alleen vervangen worden door geautoriseerd onderhoudspersoneel. Stuur het product altijd naar servicecentrum voor reparaties om schade en persoonlijk letsel te voorkomen.
- Gebruik het product alleen voor de doeleinden aangegeven in deze handleiding.
- Gebruik geen accessoires die niet aangeboden worden door de leverancier. Deze kunnen een gevaar vormen voor de gebruiker en het product beschadigen.
- Controleer voor elk gebruik de onderdelen en accessoires op schade of slijtage (barsten/breuken) die het functioneren negatief kunnen beïnvloeden en vervang ze, als hiervan sprake is, door originele of door de fabrikant aanbevolen onderdelen en accessoires.
- Als het product niet goed functioneert, gevallen of beschadigd is, gebruik het product dan niet en raadpleeg onze klantenservice.
- Als dit de eerste keer is dat je het product gebruikt is het belangrijk om de handleiding en instructies zorgvuldig door te nemen.
- Het product is alleen geschikt voor buitenshuis. Gebruik het product niet binnenshuis.
- Zorg ervoor dat alle bouten en moeren stevig vastzitten, het stuur goed vastzit, alle onderdelen werken en onbeschadigd zijn. Controleer ook altijd of de rem correct werkt voordat het product wordt gebruikt.
- Laat het product niet buiten liggen in de regen. Dit kan leiden tot schade aan het product.
- Het monteren van het product dient altijd door een persoon boven de 18 jaar gedaan te worden.
- Stel het product niet een langere tijd bloot aan direct zonlicht, extreme temperaturen, vochtigheid of natte omgevingen.
- Houd het product uit de buurt van hitte, ruimtes waar de temperatuur relatief hoog is en hittebronnen zoals ovens.

### **Personen**

- Het product mag niet gebruikt worden door mensen met een fysieke of mentale beperking. Gebruik van het product is alleen toegestaan als er een toezichthouder bij is, die verantwoordelijk is voor de veiligheid van de gebruiker.
- Het product mag niet gebruikt worden door kinderen jonger dan 3 jaar. Gebruik van het product is alleen toegestaan als er een toezichthouder bij is, die verantwoordelijk is voor de veiligheid van de gebruiker.

- Het product bevat kleine onderdelen die een risico op verstikkingsgevaar vormen. Houdt deze kleine onderdelen uit de buurt van jonge kinderen en (huis)dieren.
- Zorg ervoor dat het kind altijd persoonlijke bescherming zoals een helm, hand-, pols-, knie- en elleboogbescherming draagt. Zorg ervoor dat het kind altijd dichte schoenen draagt bij gebruik van het product. Als je dit niet doet kan dit leiden tot persoonlijk letsel.
- Het product moet altijd door een volwassene gemonteerd worden.

#### Gebruik

- Controleer altijd of het product stevig staat en alle onderdelen stevig vastzitten.
- Het maximale draaggewicht is 50 kg, overschrijd deze limiet niet.
- Het product kan door één persoon tegelijkertijd gebruikt worden. Zit nooit met meer dan één persoon tegelijk op het product.
- Gebruik het product niet in het verkeer. Dit kan leiden tot ongelukken en persoonlijk letsel.
- Gebruik het product alleen op platte, droge, schone en effen ondergronden. Zorg ervoor dat je - waar mogelijk - afstand houdt van andere weggebruikers. Volg altijd alle plaatselijke verkeersregels en voorschriften.
- Het remsysteem kan heet worden bij doorlopend gebruik. Raak deze niet aan na het afremmen. Dit kan leiden tot brandwonden.
- Houd altijd beide handen aan het stuur. Maak geen scherpe bochten en plaats je gewicht niet op het stuur, hierdoor kan het product omvallen.
- Gebruik het product niet; op natte, gladde, zanderige, ruwe of oneffen ondergronden; op trappen en stoepranden; voor stunts; op wegen waar zich ander verkeer bevindt; in het donker; in de buurt van water of zwembaden; om van bergen af te stappen; of om op hoge snelheid te stappen.
- Zorg ervoor dat kinderen geen telefoon gebruiken als ze het product gebruiken.
- Houd het product uit de buurt van extreme warmtebronnen of direct zonlicht.
- Om veiligheidsredenen mag het product alleen gebruikt worden door kinderen die minimaal 95 cm en maximaal 125 cm lang zijn.

#### Ontvangen van verzending

- Controleer of de inhoud van het pakket overeenkomt met de pakbon wanneer je de verzending ontvangt. Licht je leverancier in als er onderdelen ontbreken. Lijkt de apparatuur beschadigd, dien dan onmiddellijk een klacht in bij de vervoerder en geef de leverancier een gedetailleerde beschrijving van de schade. Bewaar de beschadigde verpakkingen om je klacht te onderbouwen.

#### Inhoud verpakking

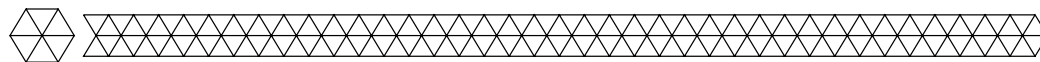
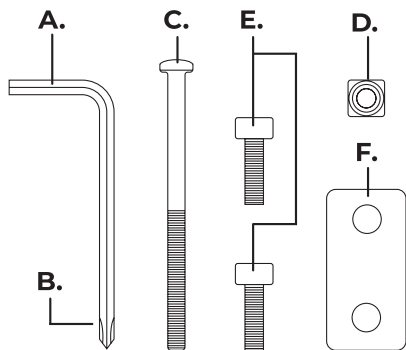
- LifeGoods MultiRider 3-8 jaar met zitje - Roze - Model LG1272 - EAN 8720195257325
- LifeGoods MultiRider 3-8 jaar met zitje - Blauw - Model LG1273 - EAN 8720195257332
- LifeGoods MultiRider 3-8 jaar met zitje - Zwart - Model LG1274 - EAN 8720195257349
- LifeGoods MultiRider 3-8 jaar met zitje - Paars - Model LG1275 - EAN 8720195257356

#### Bijgevoegde accessoires

- 1x Handleiding
- 1x Zitje

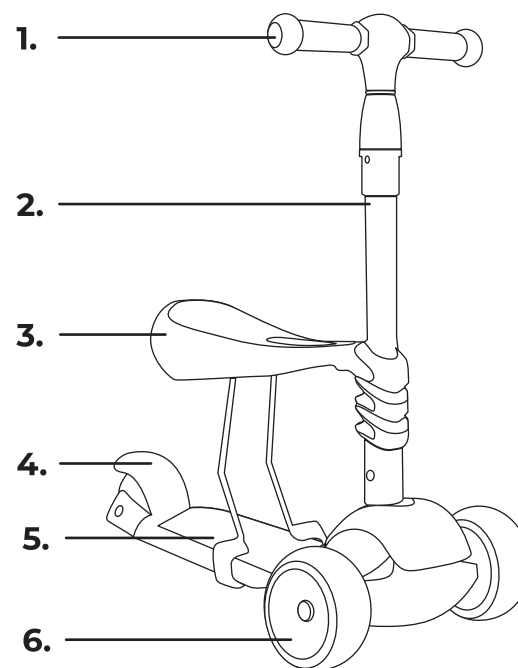
#### Bevestigingsmaterialen

- A. Inbussleutel
- B. Schroevendraaier
- C. Bout
- D. Moer
- E. Schroeven
- F. Bevestigingsplaat



#### Producteigenschappen

##### Productoverzicht



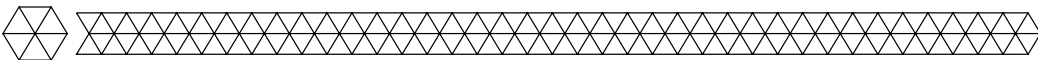
1. Stuur
2. Stuurstang
3. Zitje
4. Voetrem
5. Voetenplank
6. Wiel

##### Technische data

Afmeting	56 x 27,5 x 64 cm	Materiaal	Voetenplank: Nylon en polypropreen (PP)
Hoogte stuur	Verstelbaar in 3 standen: 60 - 67 - 73 cm		Stangen: Aluminiumlegering en ijzer
Hoogte zitvlak	Verstelbaar in 3 standen: 23 - 26 - 28 cm		Voorwielen: Polyurethaan (PU)
Gewicht	3 kg		Achterwiel: Polyvinylchloride (PVC)
Kleur	Roze   Blauw   Zwart   Paars		Stuur: Thermoplastisch rubber (TPR)
Max. draaggewicht	50 kg	Min./Max. lengte gebruiker	95 - 125 cm

##### Overige eigenschappen

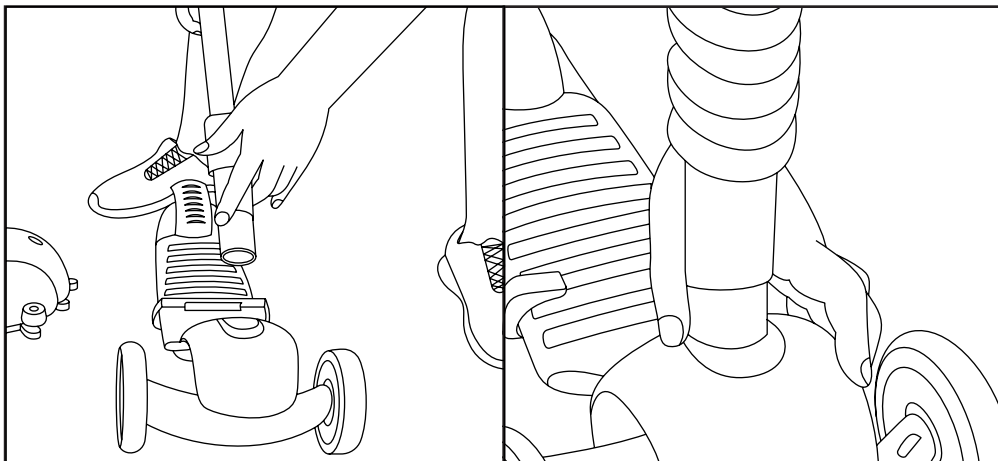
- Voetrem op het achterwiel.
- 2 voorwielen en 1 achterwiel.
- Ledlampen op de voorwielen lichten op bij beweging.
- Antislip stuur.
- Afneembaar zitvlak.



## Instructies voor gebruik

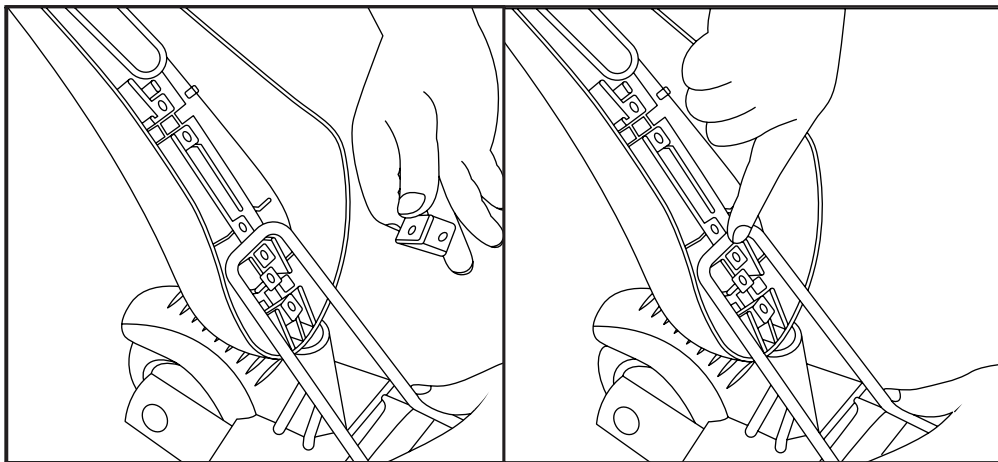
### Monteren zonder zitje

1. Haal het product en alle losse onderdelen uit de doos. Controleer of alle onderdelen en bevestigingsmaterialen aanwezig zijn.
2. Duw de rode vergrendelknoppen op de stuurstang in en schuif de stuurstang aan de voorzijde van het product in het gat tot je een klik-geluid hoort. Zorg ervoor dat het logo op de stuurstang naar voren wijst.

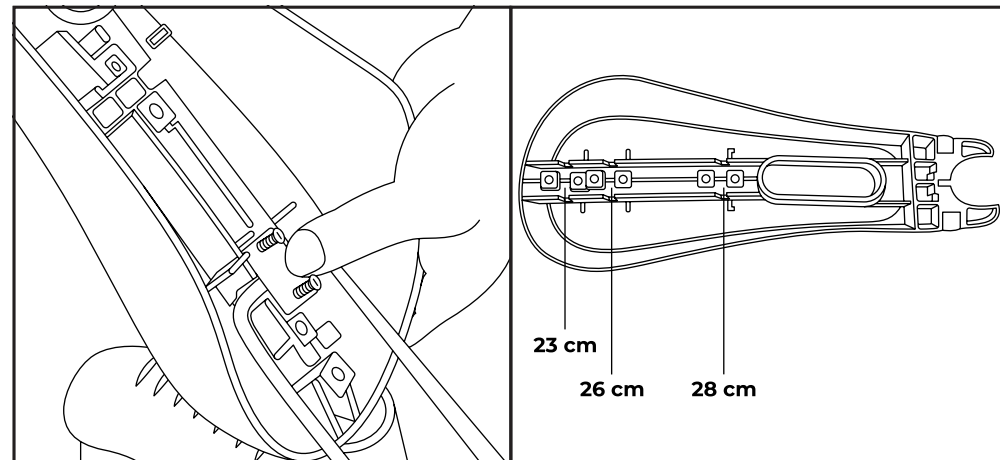


### Zitje monteren

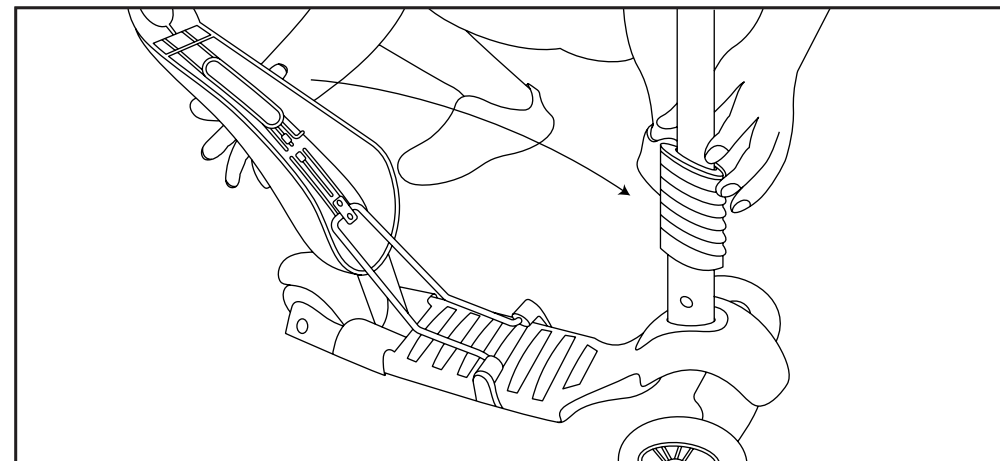
1. Bevestig het zitje met de bevestigingsplaat (F) en 2 ronde schroeven (E) aan de houder. Draai de schroeven goed vast met de inbussleutel (A).



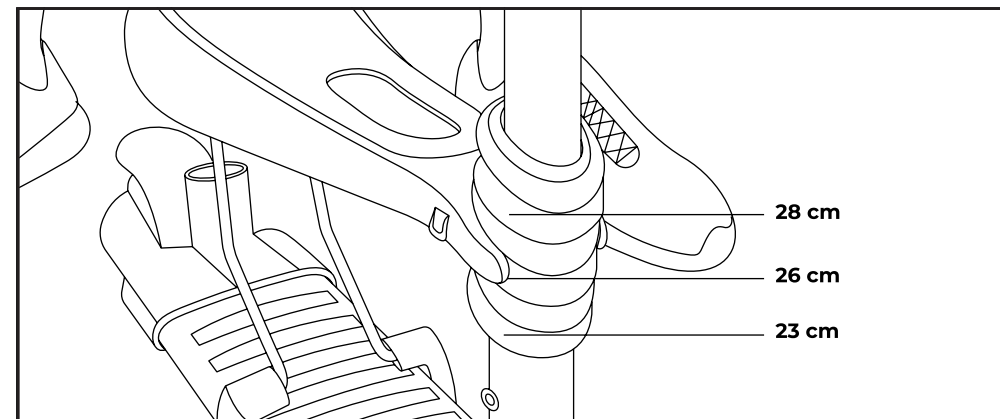
- LET OP: Je moet de gewenste hoogte van het zitje nu bepalen door de houder op de juiste plek te monteren.



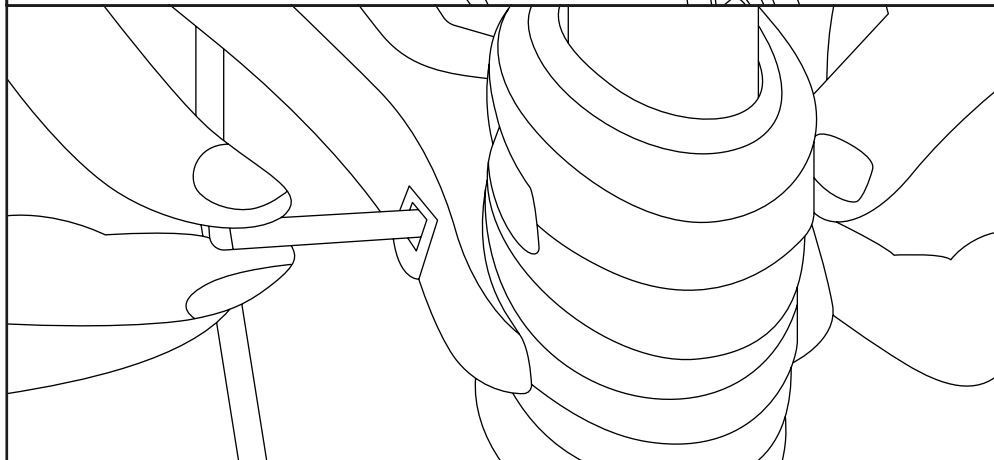
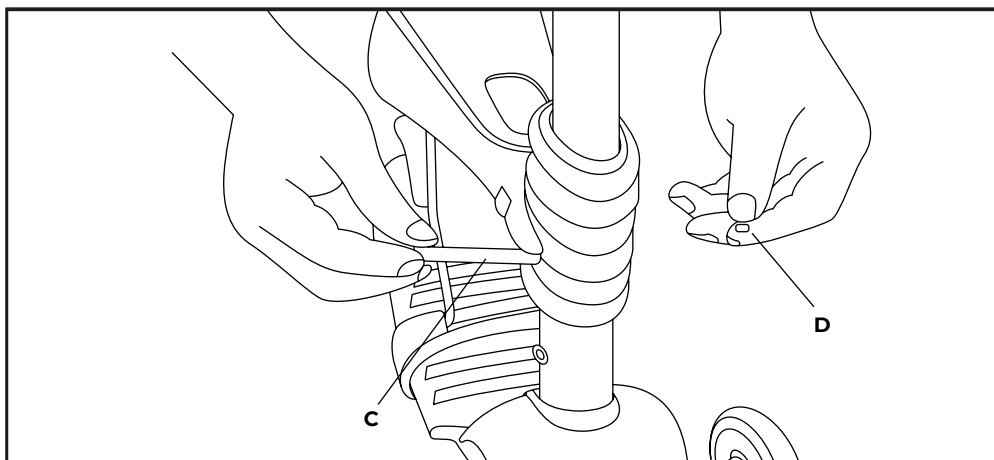
2. Trek het zitje voorzichtig omhoog richting de stuurstang.



3. Zet het zitje op de stuurstang vast op de gewenste hoogte. Duw de voorkant goed aan tot je een klik-geluid hoort.



4. Bevestig het zitje aan de stuurstang met de bout (C) en moer (D). Draai het goed vast met de schroevendraaier (B).



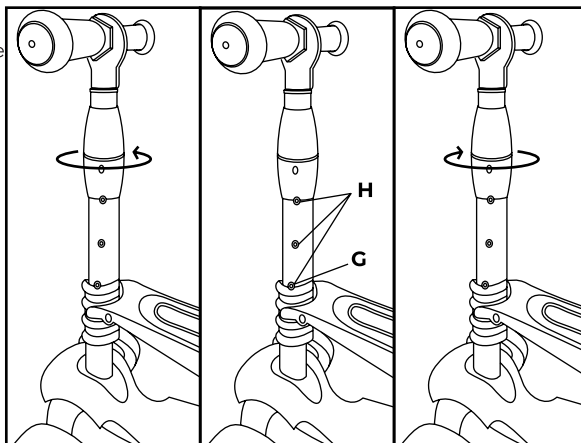
- NB: Om het product te demonteren voer je de hierboven genoemde stappen van eind naar begin uit.

#### Stuurhoogte aanpassen

1. Draai de stuurvergrendeling los door deze tegen de klok in te draaien van LOCK naar OPEN.
  3. Duw de vergrendelknop (G) in en trek het
  4. stuur voorzichtig omhoog. Zorg er voor dat de vergrendelingsknop altijd goed in één van de drie gaten (H) valt.
- Draai de stuurvergrendeling vast door deze met de klok mee te draaien van OPEN naar LOCK.

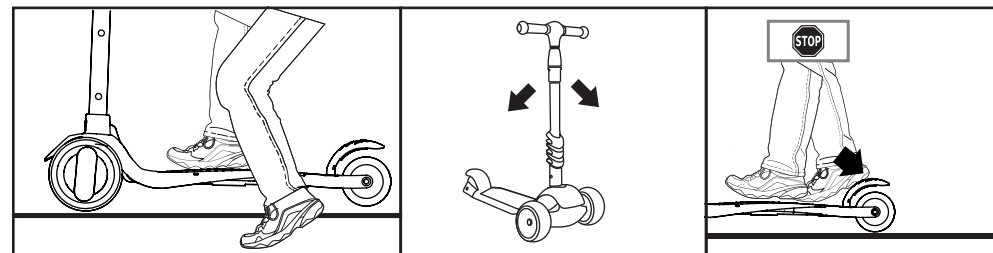
Het product is nu klaar voor gebruik.

NB: Om het product te demonteren voer je de stappen van 'Monteren' van eind naar begin uit.



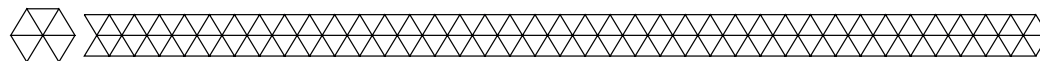
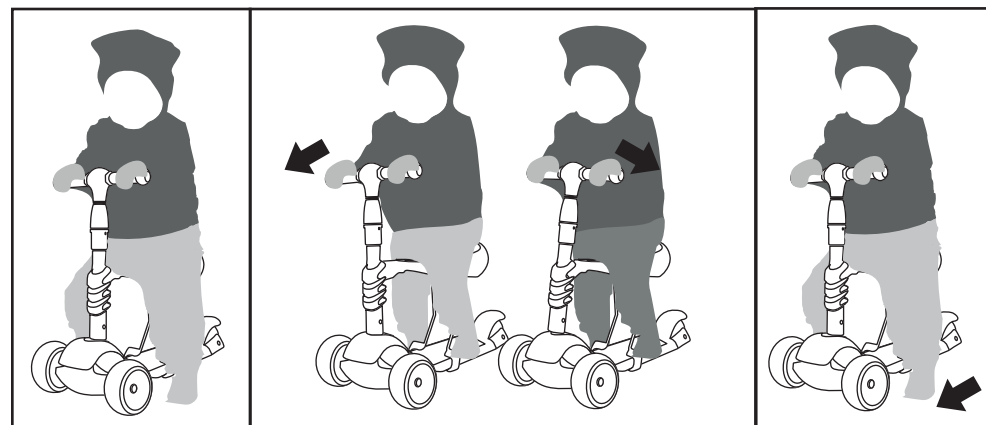
#### Gebruiken zonder zitje

1. Plaats een voet op de voetenplank en duw jezelf met je andere voet vooruit. Houd beide handen aan het stuur.
  2. Om te sturen leun je voorzichtig in de richting die je op wilt.
  3. Stap met je voet op de voetrem boven het achterwiel om te remmen.
- Tip: Oefen een paar keer met remmen op verschillende snelheden, voordat je in de buurt van anderen gaat stappen.



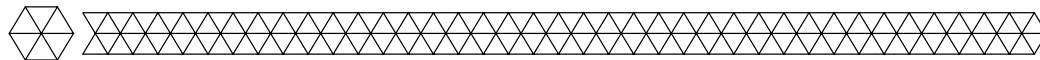
#### Gebruiken met zitje

1. Ga zitten op het zitje en houdt beide handen aan het stuur.
  2. Om te sturen leun je voorzichtig in de richting die je op wilt.
  3. Stap met beide voeten van de voetenplank af en rem af op de grond.
- Tip: Oefen een paar keer met remmen op verschillende snelheden, voordat je in de buurt van anderen gaat stappen.



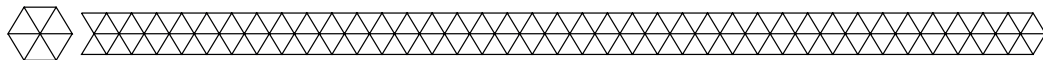
#### Opslag

- Bewaar het product op een droge, schone plek. Bewaar het product niet in extreem hoge of lage temperaturen.



#### Weggoien - recyclen

- Denk aan het milieu en lever een bijdrage aan een schonere leefomgeving! Gooi het product aan het einde van zijn levensduur niet weg met het normale huisvuil, maar lever hem in op een door de overheid aangewezen inzamelpunt om het te laten recyclen.



## Onderhoud en reiniging

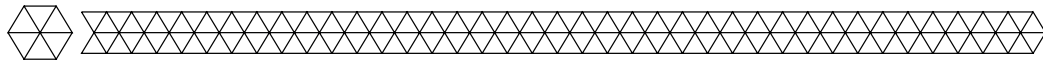
### Reiniging

- Reinig het product (minstens) elke zes maanden. Gebruik een vochtige, schone doek en milde zeep.
- Gebruik geen agressieve schuur- of reinigingsmiddelen.

### Onderhoud

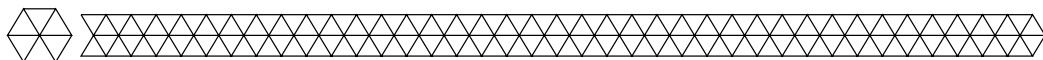
Regelmatig onderhoud draagt bij aan de veiligheid van het product. Dit houdt in:

- Controleer regelmatig de wielen en lagers. Indien deze niet vrij ronddraaien of beschadigd zijn, moet je deze vervangen.
- Breng geen aanpassingen aan het product die niet volgens de aanwijzingen van de leverancier zijn.
- Na verloop van tijd kunnen borgmoeren en andere bevestigingsmiddelen met borging hun effectiviteit verliezen. Vervang deze op tijd.
- Controleer regelmatig of alle onderdelen nog intact zijn. Vervang indien nodig de wielen.
- Het regelmatig smeren van de assen vermindert wrijving en verlengt de levensduur.



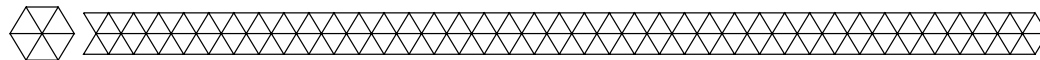
## Service en garantie

- Indien je service of informatie nodig hebt omtrent je product, neem dan contact op met onze klantenservice via [service@lifegoods.nl](mailto:service@lifegoods.nl).
- Wij verlenen 2 jaar garantie op onze producten. De klant dient een aankoopbewijs te kunnen tonen en de garantie dient binnen een periode van 2 jaar na de aankoopdatum geldend te worden gemaakt. Let op de garantie geldt niet: bij schade veroorzaakt door onjuist gebruik of reparatie; voor aan slijtage onderhevige onderdelen; voor gebreken waarvan de klant bij aankoop op de hoogte was; bij defecten door eigen schuld van de klant, bij schade door derden.



## Disclaimer

- Veranderingen onder voorbehoud; specificaties kunnen veranderen zonder opgaaf van redenen.



## Introduction

- Thank you for choosing a LifeGoods product! Please always follow the instructions for safe usage. If you have any questions about the product or experience any problems, please contact us by e-mail: [service@lifegoods.nl](mailto:service@lifegoods.nl).

### Intended use

- This product is only intended for the purposes described in the manual.
- The supplier is released from liability for any injury or damage caused by using the product outside of its intended use.

## Warnings and Safety Instructions

⚠ Please ensure that the packaging is kept out of the reach of children! Risk of suffocation!

⚠ Make sure to keep this user manual. Read the manual carefully!

- Always observe the following precautions when using 'the MultiRider with seat', hereinafter referred to as 'the product'.

### General

- Before first use, remove all packaging material and any stickers.
- Be aware of the risks and consequences associated with improper use of the product. Misuse of the product may result in personal injury and damage to the product.
- Do not disassemble, repair or restore the product. Doing so may cause damage to the product. For your own safety, these parts should only be replaced by authorized service personnel. Always send the product to service center for repairs to prevent damage and personal injury.
- Use the product only for the purposes indicated in this manual.
- Do not use accessories not offered by the supplier. They may pose a danger to the user and damage the product.
- Before each use, check the parts and accessories for any damage or wear (cracks/breakage) that may adversely affect performance and, if so, replace them with original or manufacturer-recommended parts and accessories.
- If the product is malfunctioning, dropped or damaged, do not use the product and consult our customer service.
- If this is your first time using the product, it is important to read the manual and instructions carefully.
- The product is suitable for outdoor use only. Do not use the product indoors.
- Make sure all bolts and nuts are tight, the handlebars are secure, all parts are working and undamaged. Also, always check that the brake is working properly before using the product.
- Do not leave the product outside in the rain. This may cause damage to the product.
- Assembly of the product should always be done by a person over the age of 18.
- Do not expose the product to direct sunlight, extreme temperatures, humidity or wet environments for an extended period of time.
- Keep the product away from heat, areas where the temperature is relatively high and heat sources such as ovens.

### Persons

- The product must not be used by people with physical or mental disabilities. Use of the product is allowed only when a supervisor is present and responsible for the safety of the user.
- The product should not be used by children under 3 years of age. Use of the product is permitted only when a supervisor responsible for the user's safety is present.
- The product contains small parts that pose a choking hazard. Keep these small parts away from young children and (domestic) animals.
- Make sure the child always wears personal protection such as a helmet, hand, wrist, knee and elbow protection. Make sure the child always wears closed shoes when using the product. Failure to do so may result in personal injury.

- The product should always be assembled by an adult.

#### Use

- Always check that the product stands firmly and all parts are securely fastened.
- The maximum load weight is 50 kg, do not exceed this limit.
- The product can be used by one person at a time. Never sit on the product with more than one person at a time.
- Do not use the product in traffic. This may lead to accidents and personal injury.
- Use the product only on flat, dry, clean and level surfaces. Be sure to keep your distance - whenever possible - from other road users. Always follow all local traffic rules and regulations.
- The brake system may become hot during continuous use. Do not touch it after braking. This can lead to burns.
- Always keep both hands on the handlebars. Do not make sharp turns or place your weight on the handlebars, this may cause the product to tip over.
- Do not use the product; on wet, slippery, sandy, rough or uneven surfaces; on stairs and curbs; for stunts; on roads where there is other traffic; at night; near water or swimming pools; to scoot off mountains; or to scoot at high speed.
- Make sure children do not use a phone when using the product.
- Keep the product away from extreme heat sources or direct sunlight.
- For safety reasons, the product should only be used by children who are at least 95 cm and no more than 125 cm tall.

#### Receiving your shipment

- When receiving your shipment, make sure that the contents are consistent with the packing list. Notify your distributor of any missing items. If the equipment appears to be damaged, file a claim immediately with the carrier and notify your distributor at once, giving a detailed description of any damage. Save the damaged packing container to substantiate your claim.

#### Contents of package

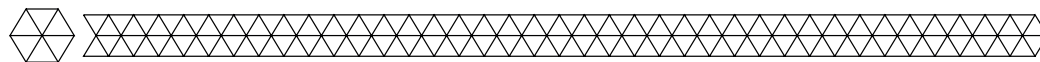
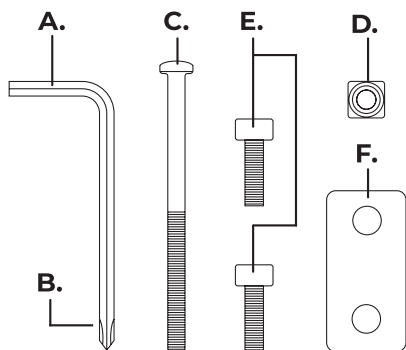
- LifeGoods MultiRider 3-8 years with seat - Pink - Model LG1272 - EAN 8720195257325
- LifeGoods MultiRider 3-8 years with seat - Blue - Model LG1273 - EAN 8720195257332
- LifeGoods MultiRider 3-8 years with seat - Black - Model LG1274 - EAN 8720195257349
- LifeGoods MultiRider 3-8 years with seat - Purple - Model LG1275 - EAN 8720195257356

#### Included accessories

- 1x User manual
- 1x Seat

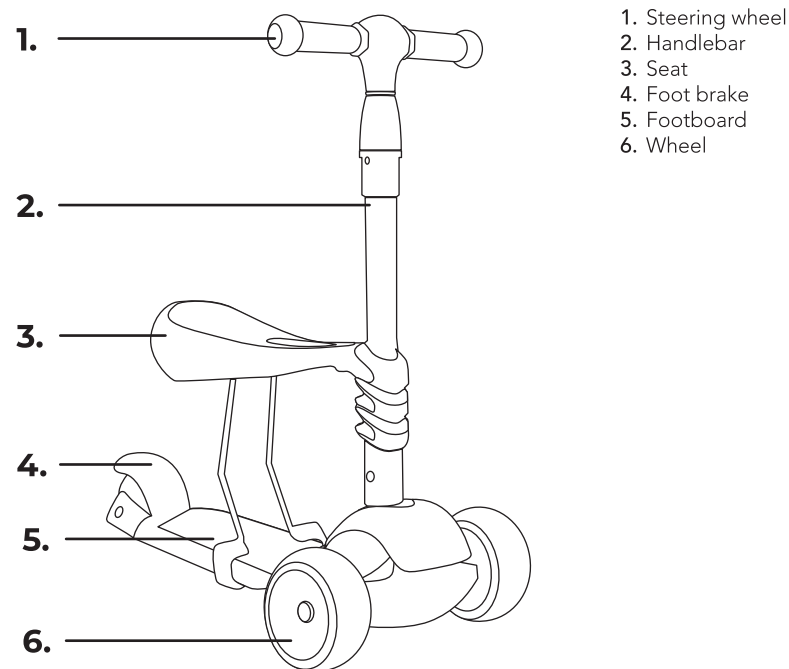
#### Fixing materials

- A. Allen wrench
- B. Screwdriver
- C. Bolt
- D. Nut
- E. Screws
- F. Mounting plate



#### Product features

##### Product overview



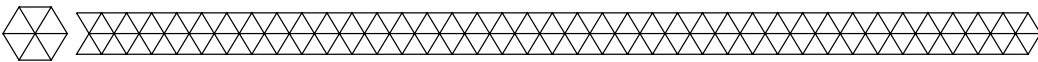
1. Steering wheel
2. Handlebar
3. Seat
4. Foot brake
5. Footboard
6. Wheel

##### Technical data

Dimension	56 x 27.5 x 64 cm	Material	Footboard: Nylon and polypropylene (PP)
Handlebar height	Adjustable in 3 positions: 60 - 67 - 73 cm		Rods: Aluminum alloy and iron
Seat height	Adjustable in 3 positions: 23 - 26 - 28 cm		Front wheels: Polyurethane (PU)
Weight	3 kg.		Rear wheel: Polyvinyl chloride (PVC)
Color	Pink   Blue   Black   Purple	Min./Max. user height	Handlebar: Thermoplastic rubber (TPR)
Max. load weight	50 kg		95 - 125 cm

##### Other features

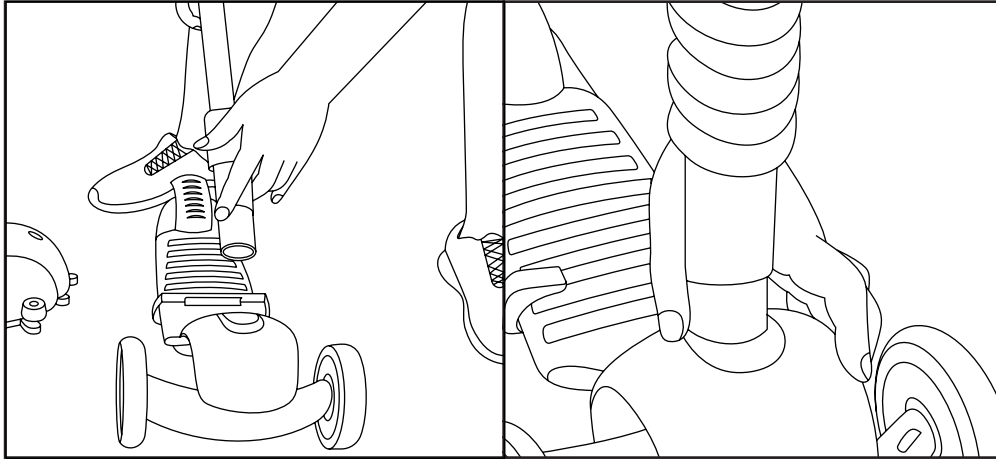
- Foot brake on the rear wheel.
- 2 front wheels and 1 rear wheel.
- LED lights on front wheels light up when moving.
- Non-slip handlebar.
- Removable seat.



## Operating instructions

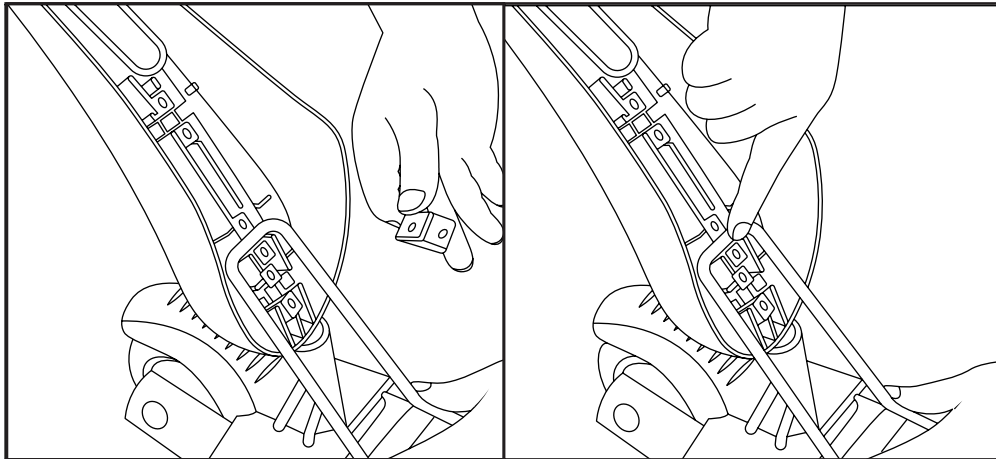
### Assembling without a seat

1. Remove the product and all loose parts from the box. Check that all parts and fasteners are present.
2. Push the red locking buttons on the handlebar and slide the handlebar on the front of the product into the hole until you hear a click sound. Make sure the logo on the steering rod is pointing forward.

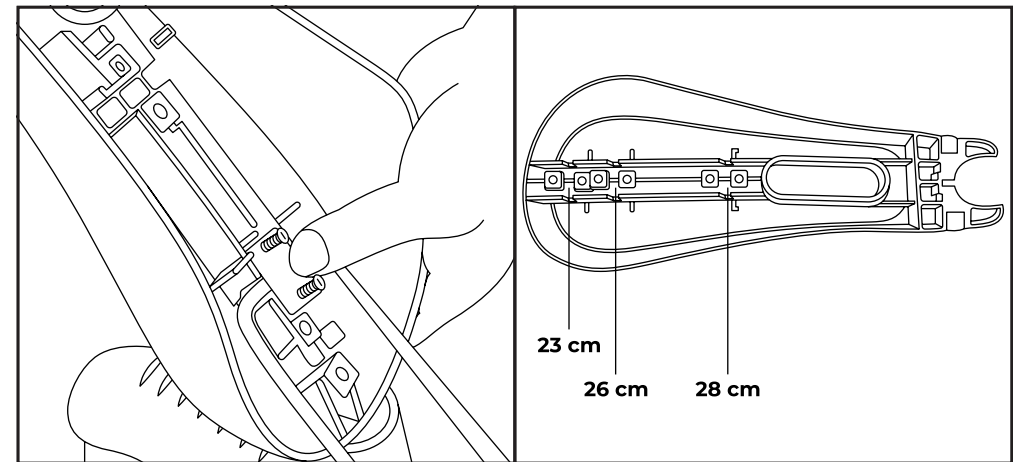


### Assembling the seat

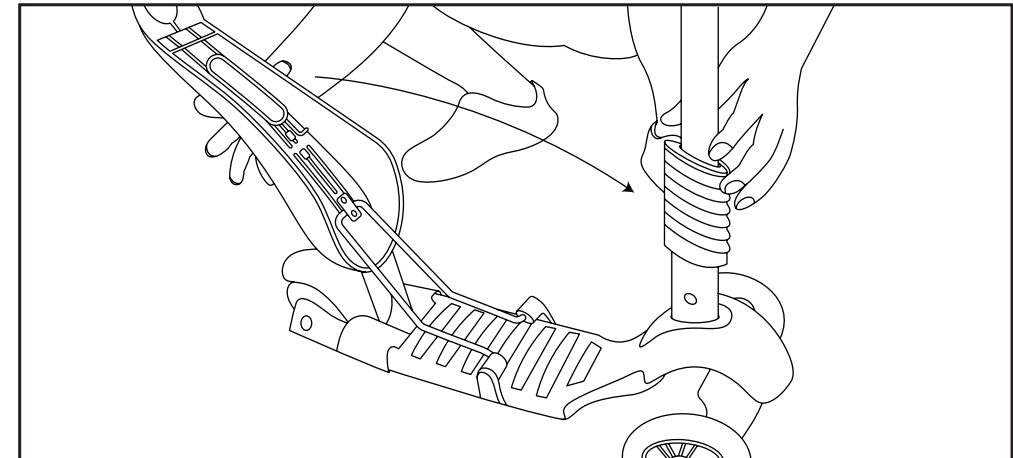
1. Attach the seat to the bracket with the mounting plate (F) and 2 round screws (E). Tighten the screws securely with the Allen wrench (A).



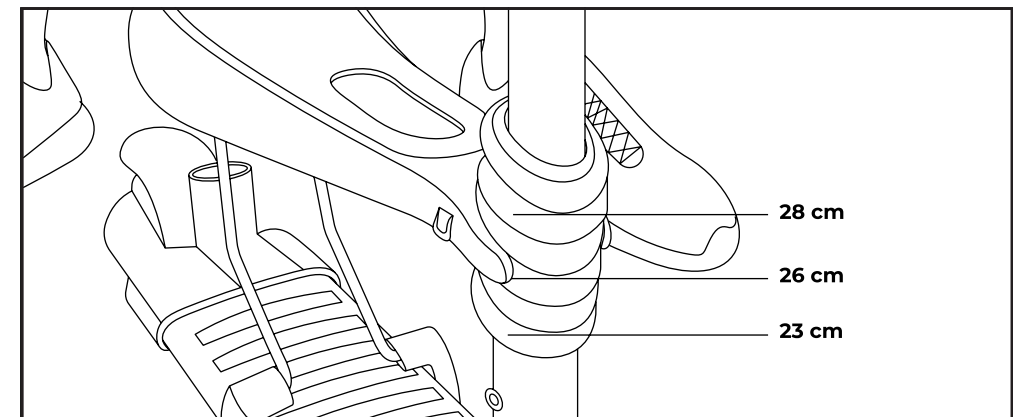
- NOTE: You must now determine the desired height of the seat by mounting the bracket in the correct position.



2. Gently pull the seat up toward the handlebar.

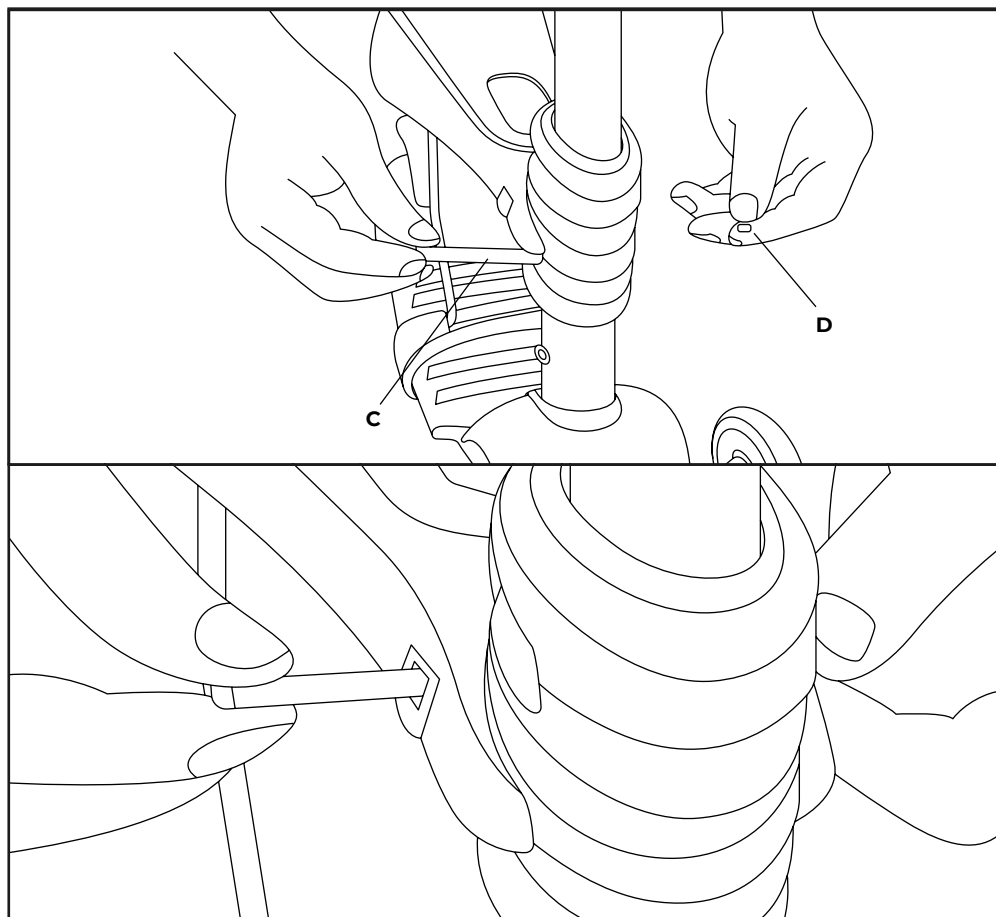


3. Secure the seat on the handlebar at the desired height. Push the front well until you hear a clicking sound.





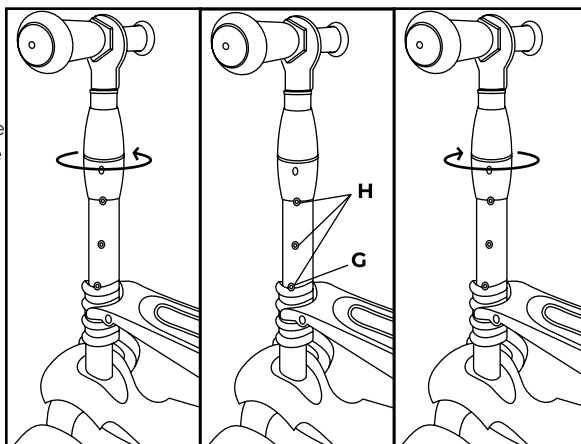
- Attach the seat to the handlebar with the bolt (C) and nut (D). Tighten it securely with the screwdriver (B).



- NOTE: To disassemble the product, perform the above steps from end to beginning.

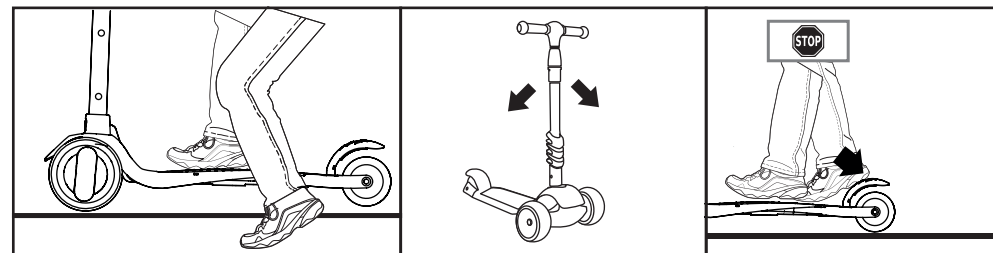
#### Adjust steering wheel height

- Loosen the handlebar lock by turning it counterclockwise from LOCK to OPEN.
- Push in the locking knob (G) and gently pull the handlebars up. Make sure that the locking knob always falls securely into one of the three holes (H).
- Tighten the handlebar lock by turning it clockwise from OPEN to LOCK.
- The product is now ready for use.



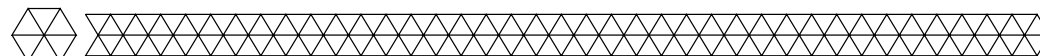
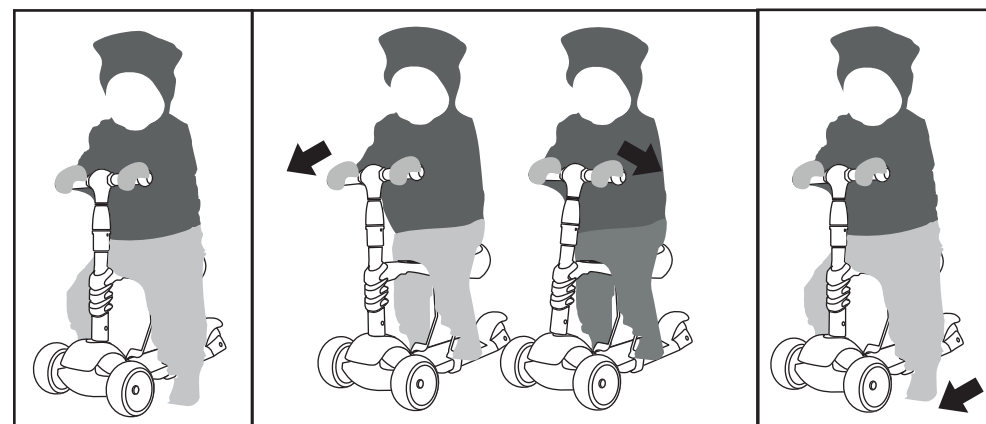
#### Using without a seat

- Place one foot on the footboard and push yourself forward with your other foot. Keep both hands on the handlebars.
- To steer, gently lean in the direction you want to go.
- Step with your foot on the foot brake above the rear wheel to brake.
  - Tip: Practice braking at different speeds a few times before stepping around others.



#### Using with seat

- Sit on the seat and keep both hands on the handlebars.
- To steer, gently lean in the direction you want to go.
- Step off the footboard with both feet and brake on the ground.
  - Tip: Practice braking at different speeds a few times before stepping near others.



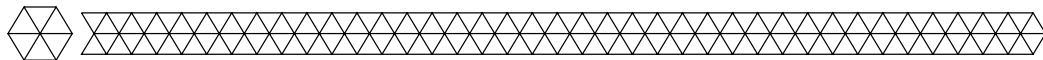
#### Maintenance and cleaning

##### Cleaning

- Clean the product (at least) every six months. Use a damp, clean cloth and mild soap. Do not use aggressive abrasive or cleaning agents.

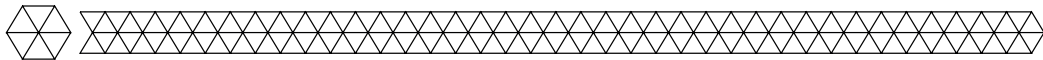
##### Maintenance

- Regular maintenance contributes to the safety of the product. This includes:
  - Regularly check the wheels and bearings. If they do not spin freely or are damaged, replace them.
  - Do not make any adjustments to the product that are not according to the supplier's instructions.
  - Over time, lock nuts and other locking fasteners may lose their effectiveness. Replace these in time.
  - Regularly check that all parts are still intact. If necessary, replace the wheels.
  - Regular lubrication of the axles reduces friction and extends the service life.



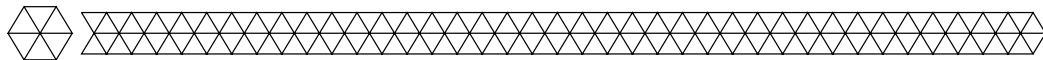
## Storage

- Store the product in a clean and dry place. Do not store the device in extreme high or extreme low temperatures.



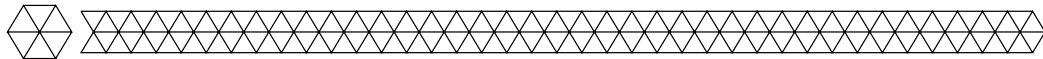
## Disposal - recycle

- Think about the environment and contribute to a cleaner living environment! This product is subject to the European Directive (EU) 2012/19/EU. At the end of its service life, do not dispose of the product with normal household waste, but deliver it to a collection point designated by the authorities for recycling.



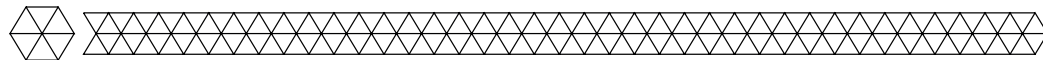
## Service and warranty

- If you need service or information regarding your product, please contact our Customer Support at [service@lifegoods.nl](mailto:service@lifegoods.nl).
- We provide a 2-year warranty on its products. To obtain service during the warranty period, the product needs to be returned with a proof of purchase. Product defects have to be reported within 2 years from the date of purchase. This warranty does not cover damages caused by misuse or incorrect repair; parts subject to wear; defects that the customer was aware of at the time of purchase; damages or defects caused by customer neglect; damages or defects caused by third parties.



## Disclaimer

- Changes reserved; specifications are subject to change without stating grounds for doing so.



## Introduction

- Merci d'avoir choisi ce produit de LifeGoods ! Suivez toujours les instructions pour une utilisation sûre. Si vous avez des questions sur le produit ou si vous rencontrez des problèmes, veuillez nous contacter par courrier électronique : [service@lifegoods.nl](mailto:service@lifegoods.nl).

### Utilisation prévue

- Ce produit est uniquement destiné à l'usage décrit dans le manuel.
- Le fournisseur est dégagé de toute responsabilité pour toute blessure ou tout dommage causé par l'utilisation du produit en dehors de son usage prévu.

## Avertissements et consignes de sécurité

- ⚠ Veillez à ce que le matériel d'emballage ne tombe pas entre les mains des enfants. Ils pourraient s'étouffer avec !
- ⚠ Lisez attentivement le mode d'emploi avant de l'utiliser et conservez-le dans un endroit sûr !

- Respectez toujours les précautions suivantes lors de l'utilisation du "MultiRider avec siège", ci-après dénommé "le produit".

### Général

- Avant la première utilisation, retirez tous les matériaux d'emballage et les éventuels autocollants.
- Soyez conscient des risques et des conséquences liés à une utilisation incorrecte du produit. Une mauvaise utilisation du produit peut entraîner des blessures et endommager le produit.
- Ne pas démonter, réparer ou restaurer le produit. Cela pourrait endommager le produit. Pour votre propre sécurité, ces pièces ne doivent être remplacées que par du personnel de service autorisé. Envoyez toujours le produit à un centre de service pour le faire réparer afin d'éviter tout dommage et toute blessure.
- N'utilisez le produit qu'aux fins indiquées dans le présent manuel.
- N'utilisez pas d'accessoires non proposés par le fournisseur. Ils peuvent représenter un danger pour l'utilisateur et endommager le produit.
- Avant chaque utilisation, vérifiez que les pièces et les accessoires ne sont pas endommagés ou usés (fissures/cassures), ce qui pourrait nuire aux performances, et remplacez-les, le cas échéant, par des pièces et des accessoires d'origine ou recommandés par le fabricant.
- Si le produit fonctionne mal, s'il est tombé ou a été endommagé, ne l'utilisez pas et consultez notre service clientèle.
- Si vous utilisez le produit pour la première fois, il est important de lire attentivement le manuel et les instructions.
- Le produit ne peut être utilisé qu'à l'extérieur. Ne l'utilisez pas à l'intérieur.
- Assurez-vous que tous les boulons et écrous sont bien serrés, que le guidon est bien fixé et que toutes les pièces fonctionnent et ne sont pas endommagées. Vérifiez également que le frein fonctionne correctement avant d'utiliser le produit.
- Ne laissez pas le produit à l'extérieur sous la pluie. Cela pourrait l'endommager.
- L'assemblage du produit doit toujours être effectué par une personne âgée de plus de 18 ans.
- N'exposez pas le produit à la lumière directe du soleil, à des températures extrêmes, à l'humidité ou à des environnements humides pendant une période prolongée.
- Conservez le produit à l'écart de la chaleur, des pièces où la température est relativement élevée et des sources de chaleur telles que les fours.

### Personnes

- Le produit ne doit pas être utilisé par des personnes souffrant d'un handicap physique ou mental. L'utilisation du produit n'est autorisée qu'en présence d'un superviseur responsable de la sécurité de l'utilisateur.
- Le produit ne doit pas être utilisé par des enfants de moins de 3 ans. L'utilisation du produit n'est autorisée que si un superviseur est présent et responsable de la sécurité de l'utilisateur.

- Le produit contient de petites pièces qui présentent un risque d'étouffement. Conservez ces petites pièces hors de portée des jeunes enfants et des animaux (domestiques).
- Veillez à ce que l'enfant porte toujours une protection personnelle telle qu'un casque, une protection des mains, des poignets, des genoux et des coudes. Veillez à ce que l'enfant porte toujours des chaussures fermées lorsqu'il utilise le produit. Le non-respect de cette consigne peut entraîner des blessures.
- Le produit doit toujours être assemblé par un adulte.

#### Utilisation

- Vérifiez toujours que le produit tient bien debout et que toutes les pièces sont solidement fixées.
- Le poids maximal de la charge est de 50 kg, ne pas dépasser cette limite.
- Le produit peut être utilisé par une seule personne à la fois. Ne vous asseyez jamais sur le produit avec plus d'une personne à la fois.
- N'utilisez pas le produit dans la circulation. Cela peut entraîner des accidents et des blessures.
- N'utilisez le produit que sur des surfaces planes, sèches et propres. Veillez à garder vos distances avec les autres usagers de la route, dans la mesure du possible. Respectez toujours les règles et réglementations locales en matière de circulation.
- Le système de freinage peut devenir chaud en cas d'utilisation continue. Ne le touchez pas après avoir freiné. Vous risqueriez de vous brûler.
- Gardez toujours les deux mains sur le guidon. Ne prenez pas de virages serrés et ne mettez pas votre poids sur le guidon, cela pourrait faire basculer le produit.
- N'utilisez pas le produit sur des surfaces humides, glissantes, sablonneuses, rugueuses ou inégales, dans les escaliers et sur les trottoirs, pour des cascades, sur des routes où il y a d'autres véhicules, dans l'obscurité, près de l'eau ou d'une piscine, pour faire de la trottinette en montagne ou pour faire de la trottinette à grande vitesse.
- Veillez à ce que les enfants n'utilisent pas de téléphone lorsqu'ils utilisent le produit.
- Conservez le produit à l'écart des sources de chaleur extrême ou de la lumière directe du soleil.
- Pour des raisons de sécurité, le produit ne doit être utilisé que par des enfants mesurant au minimum 95 cm et au maximum 125 cm.

#### Recevoir la livraison

- Contrôlez si le contenu de la boîte correspond au bon de livraison quand vous recevez la livraison. Informez votre fournisseur s'il manque des pièces. Quand il semble que l'équipement est endommagé, portez immédiatement plainte au transporteur et lui donnez une description détaillée des dommages. Gardez les emballages endommagés pour étayer votre plainte.

#### Contenu de la boîte

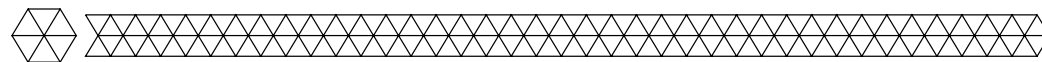
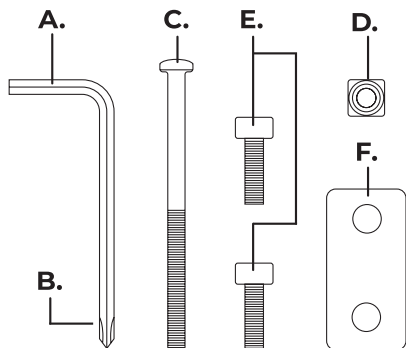
- LifeGoods MultiRider 3-8 ans avec siège - Rose - Modèle LG1272 - EAN 8720195257325
- LifeGoods MultiRider 3-8 ans avec siège - Bleu - Modèle LG1273 - EAN 8720195257332
- LifeGoods MultiRider 3-8 ans avec siège - Noir - Modèle LG1274 - EAN 8720195257349
- LifeGoods MultiRider 3-8 ans avec siège - Violet - Modèle LG1275 - EAN 8720195257356

#### Accessoires inclus

- 1x Manuel d'utilisation
- 1x Siège

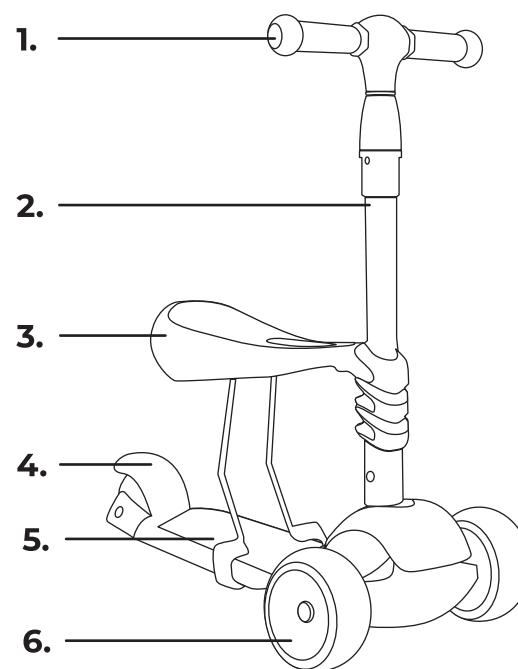
#### Fixations

- A. Clé Allen
- B. Tournevis
- C. Boulon
- D. Ecrou
- E. Vis
- F. Plaque de montage



#### Caractéristiques du produit

##### Description du produit



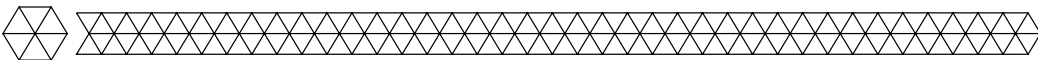
1. Guidon
2. Barre du guidon
3. Siège
4. Frein à pied
5. Marchepied
6. Roue

##### Données techniques

Dimensions	56 x 27,5 x 64 cm	Matériau	Pied de lit : nylon et polypropylène (PP) Tiges : Alliage d'aluminium et fer
Hauteur du guidon	Réglable en 3 positions : 60 - 67 - 73 cm		Roues avant : Polyuréthane (PU) Roue arrière : chlorure de polyvinyle (PVC)
Hauteur du siège	Réglable en 3 positions : 23 - 26 - 28 cm		Guidon : caoutchouc thermoplastique (TPR)
Poids	3 kg		
Couleur	Rose   Bleu   Noir   Violet	Longueur min/ max de l'utilisateur	95 - 125 cm
Poids max. de la charge	50 kg		

##### Autres caractéristiques

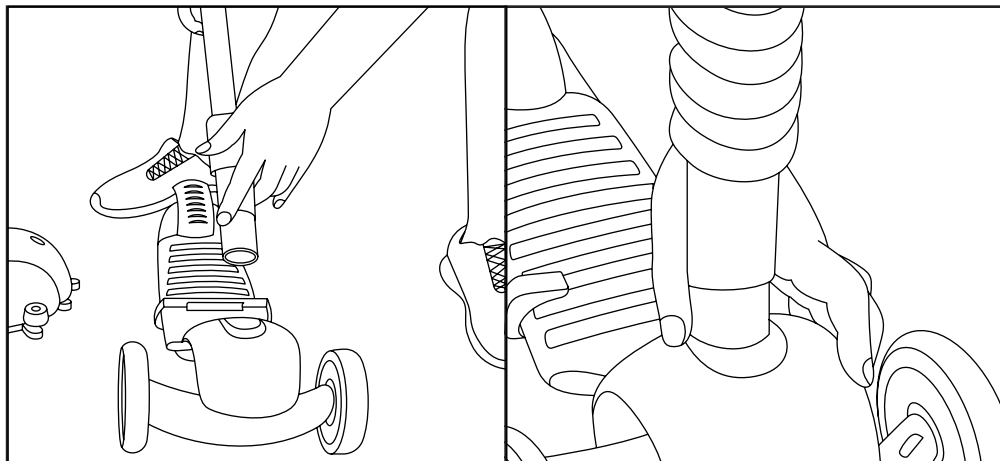
- Frein à pied sur la roue arrière.
- 2 roues avant et 1 roue arrière.
- Les lumières LED sur les roues avant s'allument lors des déplacements.
- Guidon antidérapant.
- Siège amovible.



## Instructions d'utilisation

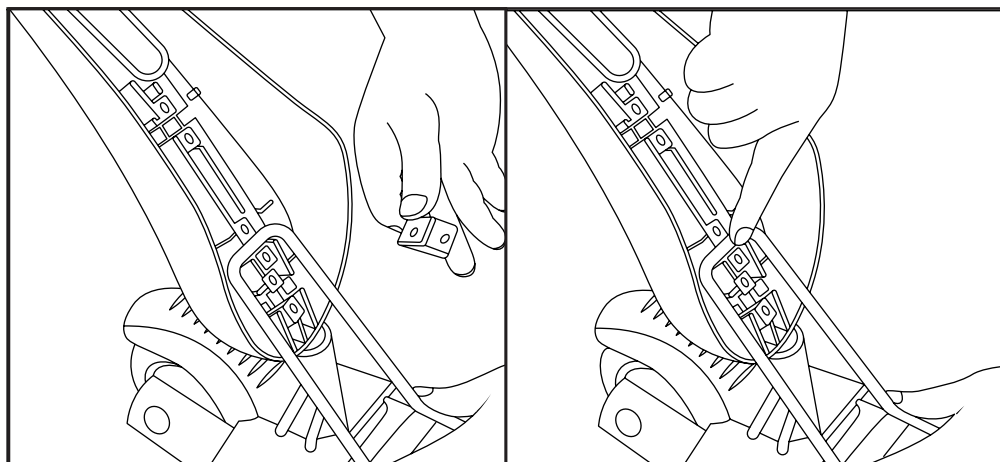
### Assemblage sans siège

1. Retirez le produit et toutes les pièces détachées de la boîte. Vérifiez que toutes les pièces et fixations sont présentes.
2. Appuyez sur les boutons de verrouillage rouges du guidon et faites glisser le guidon dans le trou situé à l'avant du produit jusqu'à ce que vous entendiez un déclic. Assurez-vous que le logo sur la barre de direction est orienté vers l'avant.

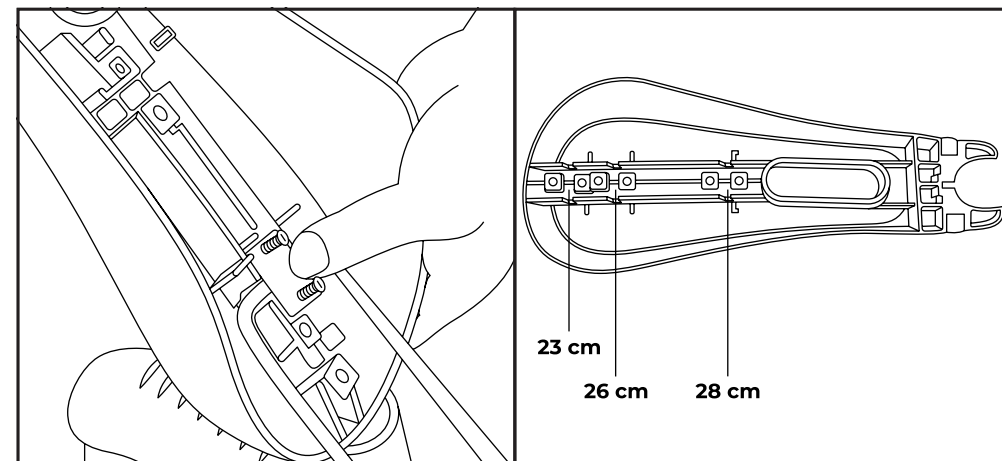


### Montage du siège

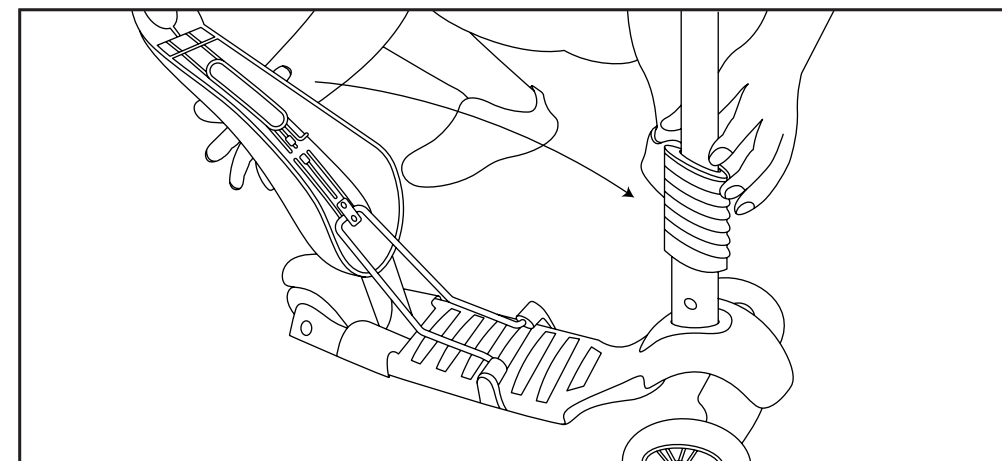
1. Fixez le siège au support à l'aide de la plaque de montage (F) et de 2 vis rondes (E). Serrez fermement les vis à l'aide de la clé Allen (A).



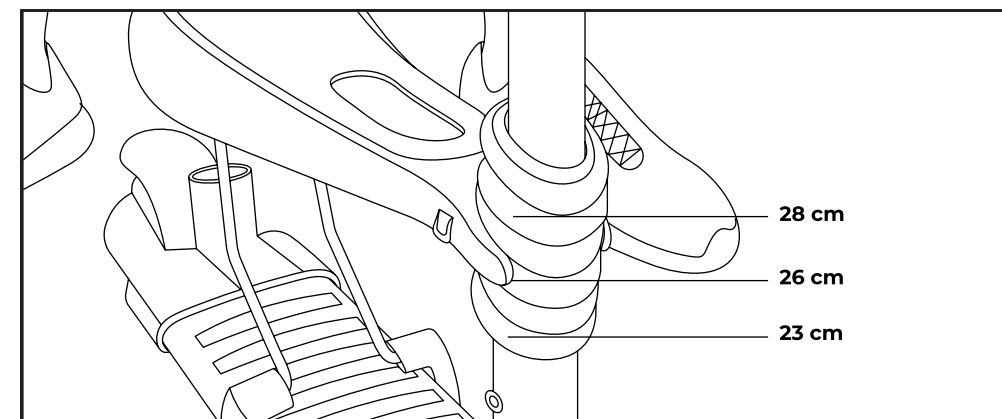
- NOTE : Vous devez maintenant déterminer la hauteur souhaitée du siège en montant le support dans la position correcte.



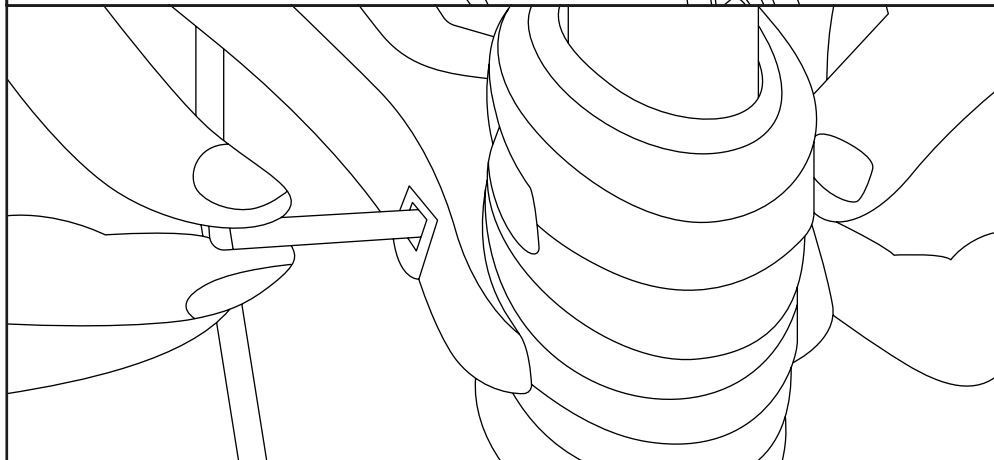
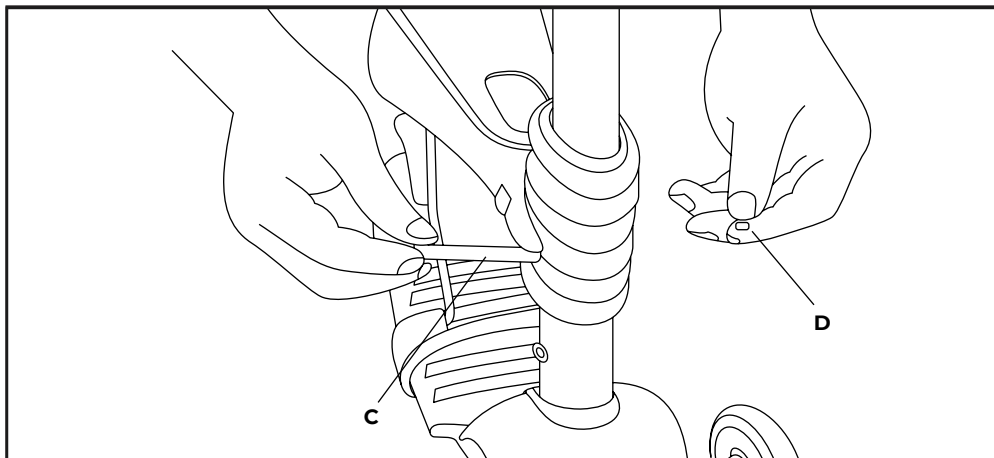
2. Tirez doucement la selle vers le guidon.



3. Fixez le siège sur le guidon à la hauteur souhaitée. Poussez le puits avant jusqu'à ce que vous entendiez un déclic.



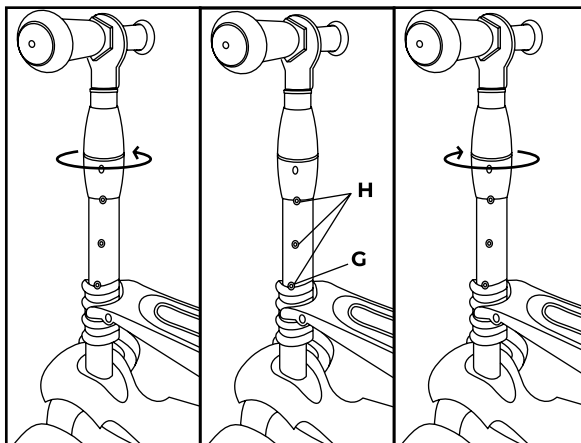
4. Fixez la selle au guidon à l'aide du boulon (C) et de l'écrou (D). Serrez-les fermement à l'aide du tournevis (B).



- Note : Pour démonter le produit, suivez les étapes ci-dessus de bout en bout.

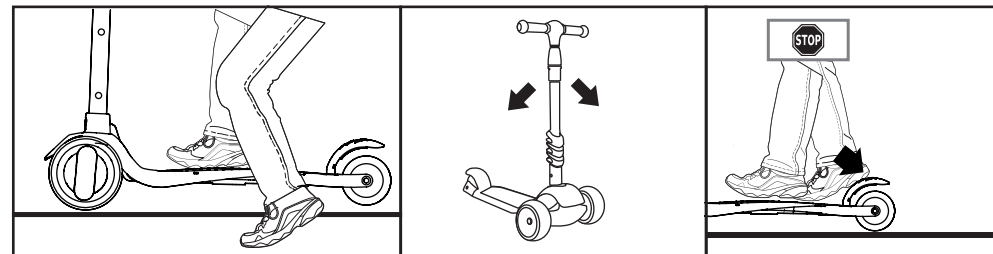
#### Réglage de la hauteur du guidon

1. Desserrez le verrou du guidon en le tournant dans le sens inverse des aiguilles d'une montre, de LOCK à OPEN.
2. Enfoncez le bouton de verrouillage (G) et tirez doucement le guidon vers le haut. Veillez à ce que le bouton de verrouillage tombe toujours bien dans l'un des trois trous (H).
3. Serrez le verrou du guidon en le tournant dans le sens des aiguilles d'une montre, de OPEN à LOCK.
4. Le produit est maintenant prêt à l'emploi.



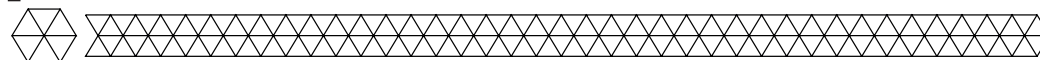
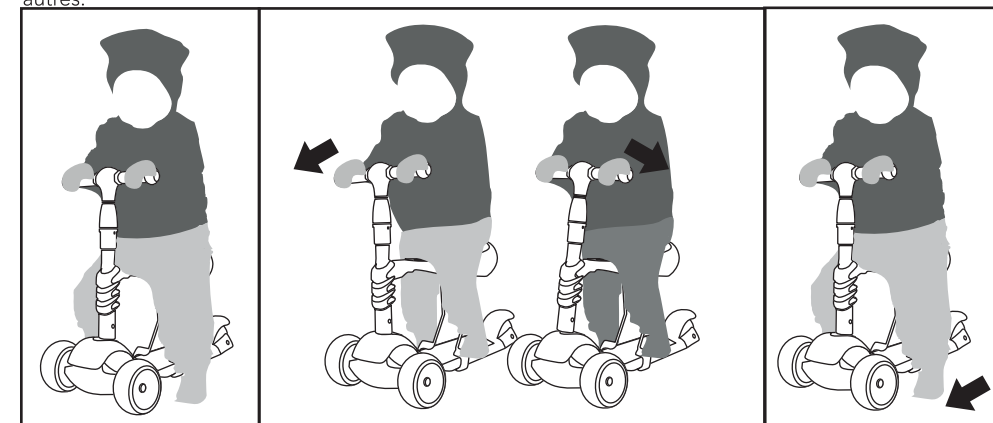
#### Utilisation sans siège

1. Placez un pied sur le marchepied et poussez-vous vers l'avant avec l'autre pied. Gardez les deux mains sur le guidon.
2. Pour diriger, penchez-vous doucement dans la direction où vous voulez aller.
3. Pour freiner, posez votre pied sur le frein à pied situé au-dessus de la roue arrière.
  - Conseil : Entraînez-vous à freiner plusieurs fois à différentes vitesses avant de contourner d'autres personnes



#### Utilisation avec le siège

1. S'asseoir sur le siège et garder les deux mains sur le guidon.
2. Pour diriger, penchez-vous doucement dans la direction où vous voulez aller.
3. Descendez du marchepied avec les deux pieds et freinez au sol.
  - Conseil : Entraînez-vous à freiner à différentes vitesses plusieurs fois avant de vous approcher des autres.



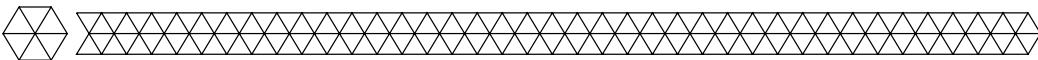
#### Entretien et nettoyage

##### Nettoyage

- Nettoyez le produit (au moins) tous les six mois. Utilisez un chiffon humide et propre et un savon doux. Ne pas utiliser de produits abrasifs ou de nettoyage agressifs.

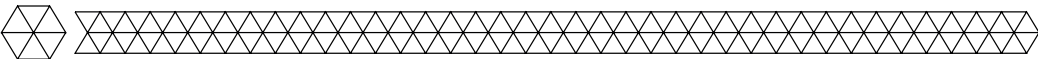
##### Entretien

- Un entretien régulier contribue à la sécurité du produit. Il s'agit notamment de
- Vérifier régulièrement les roues et les roulements. S'ils ne tournent pas librement ou s'ils sont endommagés, remplacez-les.
- N'effectuez aucun réglage sur le produit qui ne soit pas conforme aux instructions du fournisseur.
- Avec le temps, les contre-écrous et autres fixations dotées de dispositifs de verrouillage peuvent perdre leur efficacité. Remplacez-les à temps.
- Vérifiez régulièrement que toutes les pièces sont encore intactes. Si nécessaire, remplacez les roues.
- Une lubrification régulière des essieux réduit les frottements et prolonge la durée de vie.



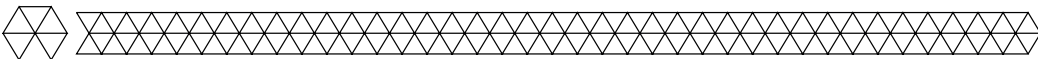
### ► **Stockage**

- Stockez le produit dans un endroit sec et propre. Ne stockez pas le produit à des températures extrêmement élevées ou basses.



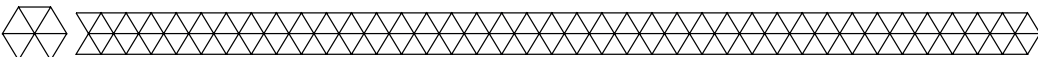
### ► **Élimination - recyclage**

- Pensez à l'environnement et contribuez à un cadre de vie plus propre ! Ce produit est soumis à la directive européenne (UE) 2012/19/EU. En fin de vie, ne jetez pas le produit avec les déchets ménagers normaux, mais déposez-le dans un point de collecte désigné par les autorités pour le recyclage.



### ► **Service et garantie**

- Si vous avez besoin d'un service ou d'informations concernant votre produit, veuillez contacter le service clientèle de LifeGoods à l'adresse [service@lifegoods.nl](mailto:service@lifegoods.nl).
- LifeGoods offre une garantie de 2 ans sur ses produits. Pour obtenir un service pendant la période de garantie, le produit doit être retourné avec une preuve d'achat. Les défauts du produit doivent être signalés dans un délai de deux ans à compter de la date d'achat. Cette garantie ne couvre pas : les dommages causés par une mauvaise utilisation ou une réparation incorrecte ; les pièces d'usure ; les défauts dont le client avait connaissance au moment de l'achat ; les dommages ou défauts causés par la négligence du client ; les dommages ou défauts causés par des tiers.



### ► **Clause de non-responsabilité**

- Sous réserve de modifications ; les spécifications peuvent être modifiées sans justification.

