

LA VIDA

LOUNGE SET

dimensions

Height: 63CM
Width: 245CM
Depth: 245CM

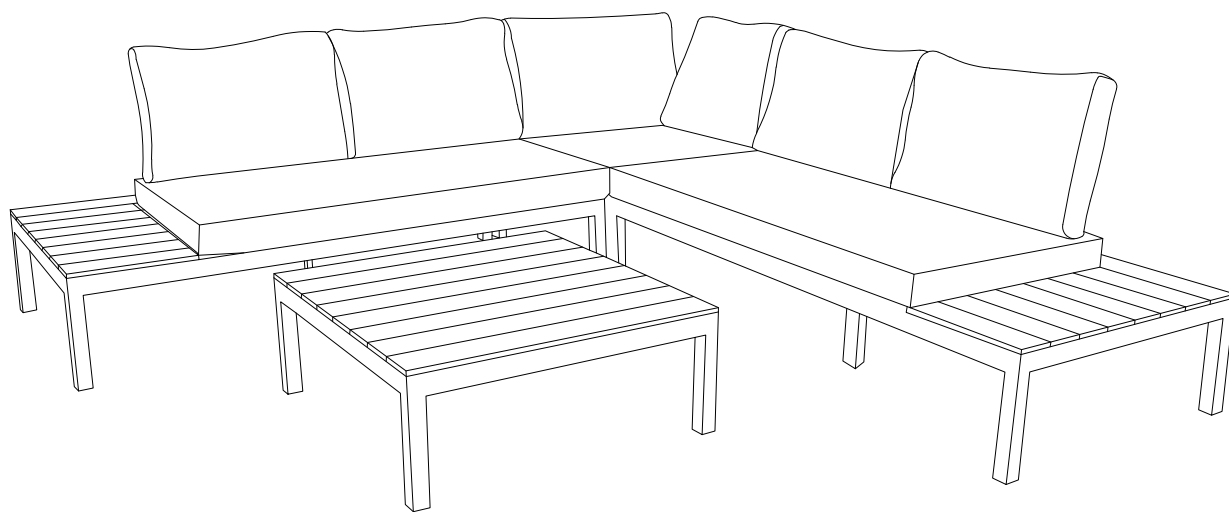
suitable for



outdoor

requirements

2 x



EXOTAN

Bewaar deze handleiding • Please save this manual
Bitte bewahren Sie diese Montageanleitung • Merci de garder la notice de montage

LA VIDA

LOUNGE SET

NL BRAND INFO

Het outdoormerk Exotan is een vertrouwd begrip in de tuinmeubelbranche. De producten zijn van hoogwaardige kwaliteit en worden gekenmerkt door de duurzame productie. Door de jarenlange ervaring is Exotan altijd op de hoogte van alle trends en ontwikkelingen in de markt.

EN BRAND INFO

Outdoor furniture brand Exotan is a trusted name in the garden furniture industry. The products are of high quality and are characterised by sustainable production. Thanks to years of experience, Exotan is always up to date with all trends and developments in the market.

DE BRAND INFO

Die Outdoor-Möbelmarke Exotan ist ein vertrauenswürdiger Name in der Gartenmöbelindustrie. Die Produkte sind von hoher Qualität und zeichnen sich durch eine nachhaltige Produktion aus. Dank jahrelanger Erfahrung ist Exotan immer auf dem Laufenden über alle Trends und Entwicklungen auf dem Markt.

FR BRAND INFO

La marque de mobilier d'extérieur Exotan est un nom de confiance dans l'industrie du mobilier de jardin. Les produits sont de haute qualité et se caractérisent par une production durable. Grâce à des années d'expérience, Exotan est toujours au fait des tendances et des évolutions du marché.

NL SERVICE EN GARANTIE

Mocht er sprake zijn van een productgebrek, neemt u dan contact op met uw aankoopadres. Bewaar uw aankoopbon en de originele verpakking inclusief de handleiding van het meubel. Na beoordeling van het productgebrek worden er eventueel één of meerdere onderdelen gerepareerd dan wel vervangen. Onderdelen worden op de handleiding aangegeven met codes. Op dit meubel geldt een fabrieksgarantie van twee jaar. Gebreken veroorzaakt door foutieve behandeling of eigen toedoen vallen buiten de garantie. Dit geldt in het bijzonder als montage-instructies niet zijn opgevolgd.

EN SERVICE AND WARRANTY

In case of a product defect, please contact your purchase address. Keep your purchase receipt and the original packaging including the manual of the furniture. After assessing the product defect, one or more parts may be repaired or replaced. Parts are indicated on the manual by codes. This furniture is covered by a two-year manufacturer's warranty. Defects caused by incorrect handling or your own actions are not covered by the guarantee. This applies in particular if assembly instructions have not been followed.

DE SERVICE UND GARANTIE

Im Falle eines Produktfehlers wenden Sie sich bitte an Ihre Kaufadresse. Bewahren Sie den Kaufbeleg und die Originalverpackung einschließlich der Bedienungsanleitung des Möbels auf. Nach der Beurteilung des Produktfehlers können ein oder mehrere Teile repariert oder ersetzt werden. Die Teile sind im Handbuch durch Codes gekennzeichnet. Für diese Möbel gilt eine zweijährige Herstellergarantie. Defekte, die durch unsachgemäße Handhabung oder eigene Handlungen entstanden sind, fallen nicht unter die Garantie. Dies gilt insbesondere, wenn die Montageanleitung nicht befolgt wurde.

FR SERVICE ET GARANTIE

En cas de défaut du produit, veuillez contacter l'adresse d'achat. Conservez la facture d'achat et l'emballage d'origine, y compris le manuel du meuble. Après avoir évalué le défaut du produit, une ou plusieurs pièces peuvent être réparées ou remplacées. Les pièces sont indiquées sur le manuel par des codes. Ces meubles sont couverts par une garantie du fabricant de deux ans. Les défauts causés par une manipulation incorrecte ou par vos propres actions ne sont pas couverts par la garantie. Cela s'applique en particulier si les instructions de montage n'ont pas été respectées.

NL MATERIAAL

Teakhout is een tropisch hardhout en een zeer duurzame houtsoort, al het teakhout uit onze collecties heeft een FSC-certificatie. Teakhout heeft van zichzelf een donkerbruine/rode kleur wat zeer luxe oogt. Teakhout is gekenmerkt door een strakke, rechte nerf en is hierdoor zeer geschikt voor verwerking. Bij outdoor gebruik kan het teakhout echter wel verkleuren of ontstaan er haarscheurtjes in het hout. Dit heeft geen invloed op de constructie.

EN MATERIAL

Teak is a tropical hardwood and a very durable wood. All teak in our collections has FSC-certification. Teak has a dark brown/red colour which gives it a luxurious appearance. Teakwood is characterised by a tight, straight grain and is therefore very suitable for processing. However, when used outdoors, teak wood may discolour or develop hairline cracks. This does not affect the construction.

DE WERKSTOFF

Teakholz ist ein tropisches Hartholz und ein sehr dauerhaftes Holz. Alle Teakhölzer in unseren Kollektionen sind FSC-zertifiziert. Teakholz hat eine dunkelbraune/rote Farbe, die ihm ein luxuriöses Aussehen verleiht. Teakholz zeichnet sich durch eine enge, gerade Maserung aus und ist daher sehr gut für die Verarbeitung geeignet. Bei der Verwendung im Freien kann sich Teakholz jedoch verfärben oder Haarrisse bekommen. Dies hat keinen Einfluss auf die Konstruktion.

FR MATÉRIEL

Le teck est un bois dur tropical et un bois très durable. Tous les tecks de nos collections sont certifiés FSC. Le teck a une couleur brun foncé/rouge qui lui donne un aspect luxueux. Le teck se caractérise par un grain serré et droit et se prête donc parfaitement à la transformation. Toutefois, lorsqu'il est utilisé à l'extérieur, le bois de teck peut se décolorer ou développer des fissures capillaires. Cela n'affecte pas la construction.

EXOTAN

Bewaar deze handleiding • Please save this manual
Bitte bewahren Sie diese Montageanleitung • Merci de garder la notice de montage

LA VIDA

LOUNGE SET

NL ONDERHOUD

Om een teakhouten outdoor meubel in optimale conditie te houden is het raadzaam het regelmatig te onderhouden met de daarvoor bestemde onderhoudsmiddelen, raadpleeg een verfsppecialzaak voor het beste advies. Reinig teakhout niet met te veel water, hierdoor gaan de houtvezels overeind staan en wordt het meubel erg ruw.

EN MAINTENANCE

To keep teakwood outdoor furniture in optimal condition it is advisable to maintain it regularly with the appropriate care products. Do not clean teakwood with too much water, as this will cause the wood fibres to stand out and the furniture to become very rough.

DE WARTUNG

Um Teakholz-Möbel für den Außenbereich in optimalem Zustand zu halten, ist es ratsam, sie regelmäßig mit den entsprechenden Pflegeprodukten zu pflegen. Reinigen Sie Teakholz nicht mit zu viel Wasser, da sich sonst die Holzfasern abzeichnen und das Möbelstück sehr rau wird.

FR MAINTENANCE

Pour conserver les meubles d'extérieur en teck dans un état optimal, il est conseillé de les entretenir régulièrement avec les produits d'entretien appropriés. Ne nettoyez pas le teck avec trop d'eau, car les fibres du bois ressortiraient et le meuble deviendrait très rugueux.

NL MONTEREN

Wij adviseren u het artikel zo spoedig mogelijk na opening te monteren. Lees voor montage de handleiding zorgvuldig door. Op het moment dat het meubel niet direct gemonteerd kan worden, gelieve het meubel liggend opslaan in een ruimte op kamertemperatuur.

EN INSTALLING

We recommend you assemble the item as soon as possible after opening it. Please read the instructions carefully before assembly. If the item cannot be assembled immediately, please store it lying down in a room at room temperature.

DE INSTALLATION

Wir empfehlen Ihnen, den Artikel so schnell wie möglich nach dem Öffnen zusammenzubauen. Bitte lesen Sie die Anleitung vor der Montage sorgfältig durch. Wenn der Artikel nicht sofort zusammengebaut werden kann, lagern Sie ihn bitte liegend in einem Raum bei Raumtemperatur.

FR INSTALLATION

Nous vous recommandons de monter l'article le plus rapidement possible après l'avoir ouvert. Veuillez lire attentivement les instructions avant le montage. Si l'article ne peut pas être monté immédiatement, veuillez le stocker couché dans une pièce à température ambiante.

NL OUTDOOR

Bescherm de meubelen tegen harde regenval, nachtvorst en de winterperiode met een plasticfolie of beschermhoes. Indien mogelijk is het beter dat de meubelen binnenshuis overwinteren.

EN OUTDOOR

Protect the furniture against hard rain, night frost and the winter period with a plastic film or protective cover. If possible, it is better to winterise the furniture indoors.

DE OUTDOOR

Schützen Sie die Möbel vor starkem Regen, Nachtfrost und in der Winterzeit mit einer Plastikfolie oder Schutzhülle. Wenn möglich, ist es besser, die Möbel im Haus zu überwintern.

FR OUTDOOR

Protégez le meuble contre les fortes pluies, le gel nocturne et la période hivernale avec un film plastique ou une housse de protection. Si possible, il est préférable d'hiverner les meubles à l'intérieur.

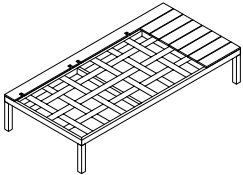
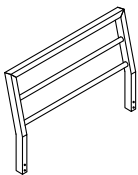
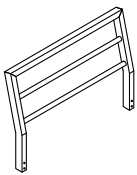
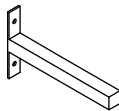
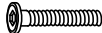
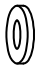
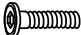

EXOTAN

Bewaar deze handleiding • Please save this manual
Bitte bewahren Sie diese Montageanleitung • Merci de garder la notice de montage

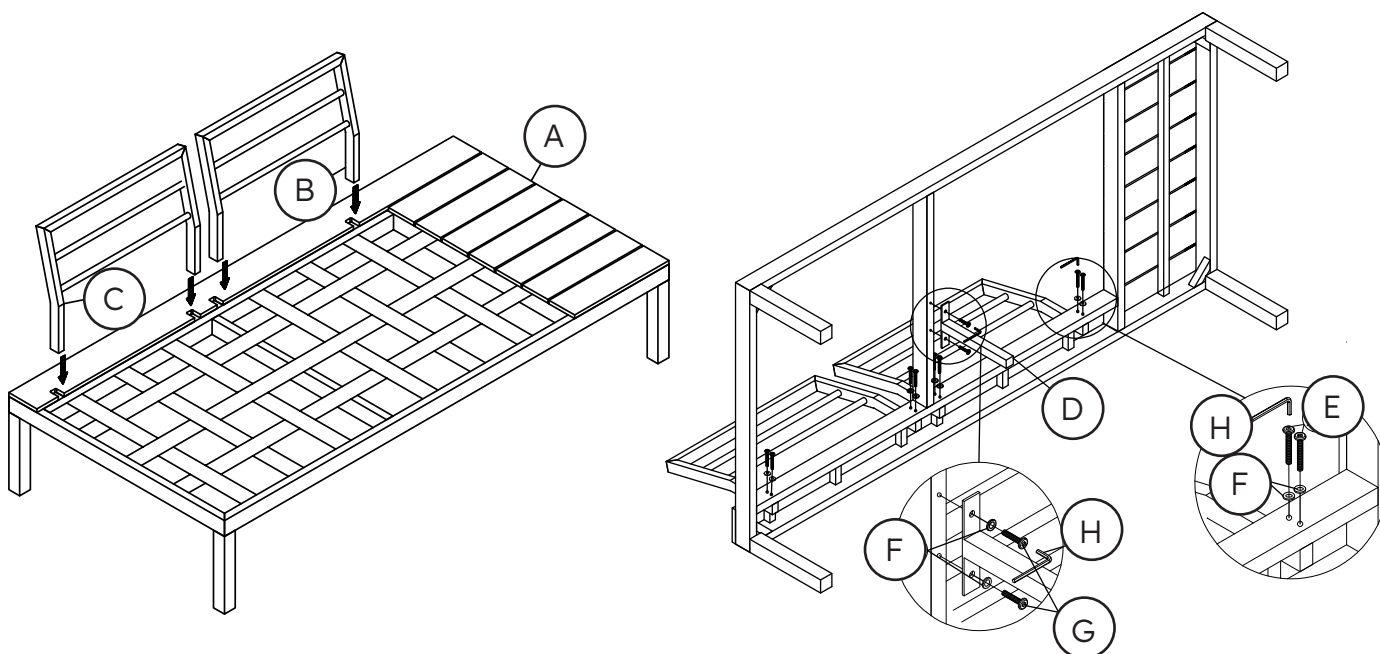
LA VIDA

LOUNGE SET

- right sofa part - parts -

 <p>A 1 x seat element</p>	 <p>B 1 x back rest</p>	 <p>C 1 x back rest</p>	 <p>D 1 x support leg</p>	<p>6X40MM</p>  <p>E 8 x bolt</p>
<p>Ø6X16MM</p>  <p>F 10 x ring</p>	<p>6X25MM</p>  <p>G 2 x bolt</p>	 <p>H 1 x hex key</p>		

- steps -



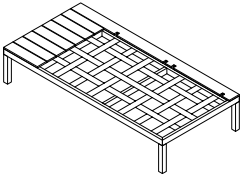
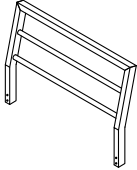
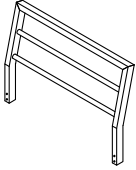
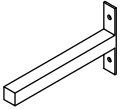
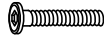

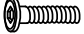

EXOTAN

Bewaar deze handleiding • Please save this manual
Bitte bewahren Sie diese Montageanleitung • Merci de garder la notice de montage

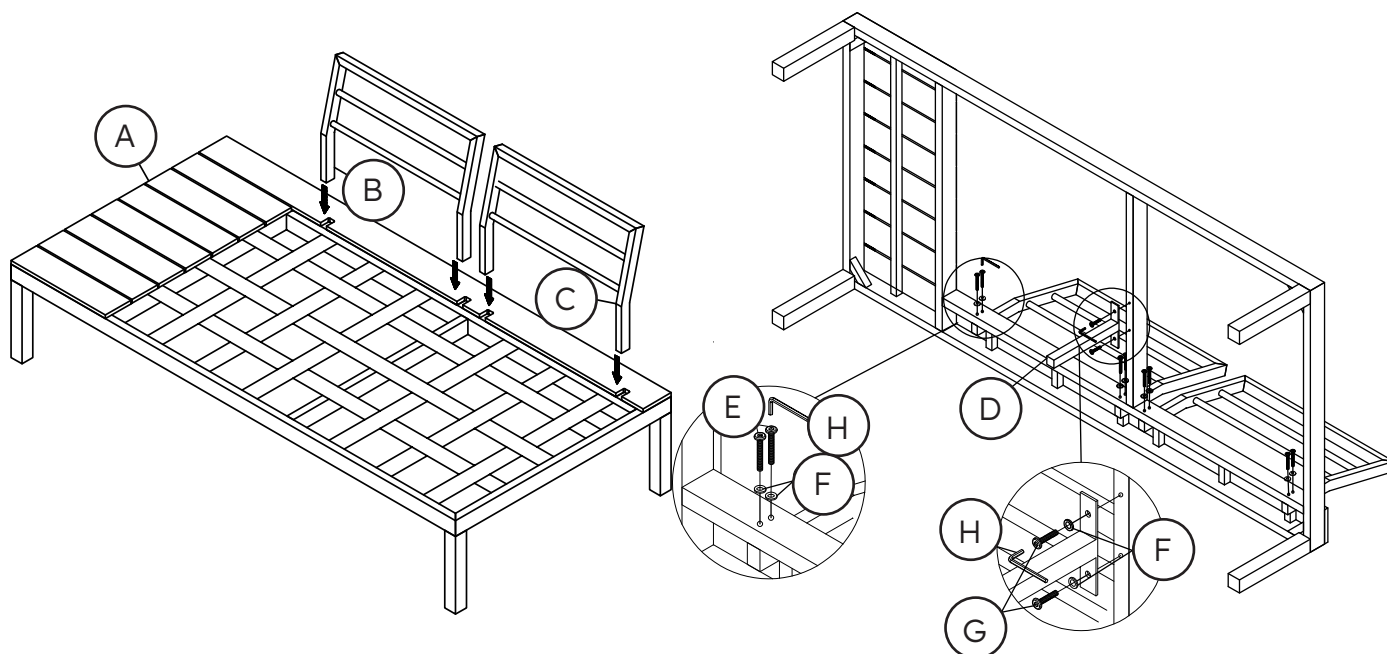
LA VIDA

LOUNGE SET

- left sofa part - parts -

 <p>A 1 x seat element</p>	 <p>B 1 x back rest</p>	 <p>C 1 x back rest</p>	 <p>D 1 x support leg</p>	<p>6X40MM</p>  <p>E 8 x bolt</p>
<p>Ø6X16MM</p>  <p>F 10 x ring</p>	<p>6X25MM</p>  <p>G 2 x bolt</p>	 <p>H 1 x hex key</p>		

- steps -



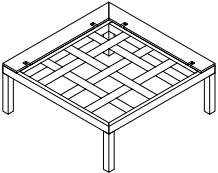
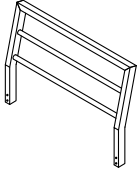
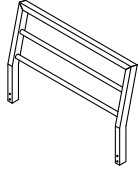


EXOTAN

Bewaar deze handleiding • Please save this manual
Bitte bewahren Sie diese Montageanleitung • Merci de garder la notice de montage

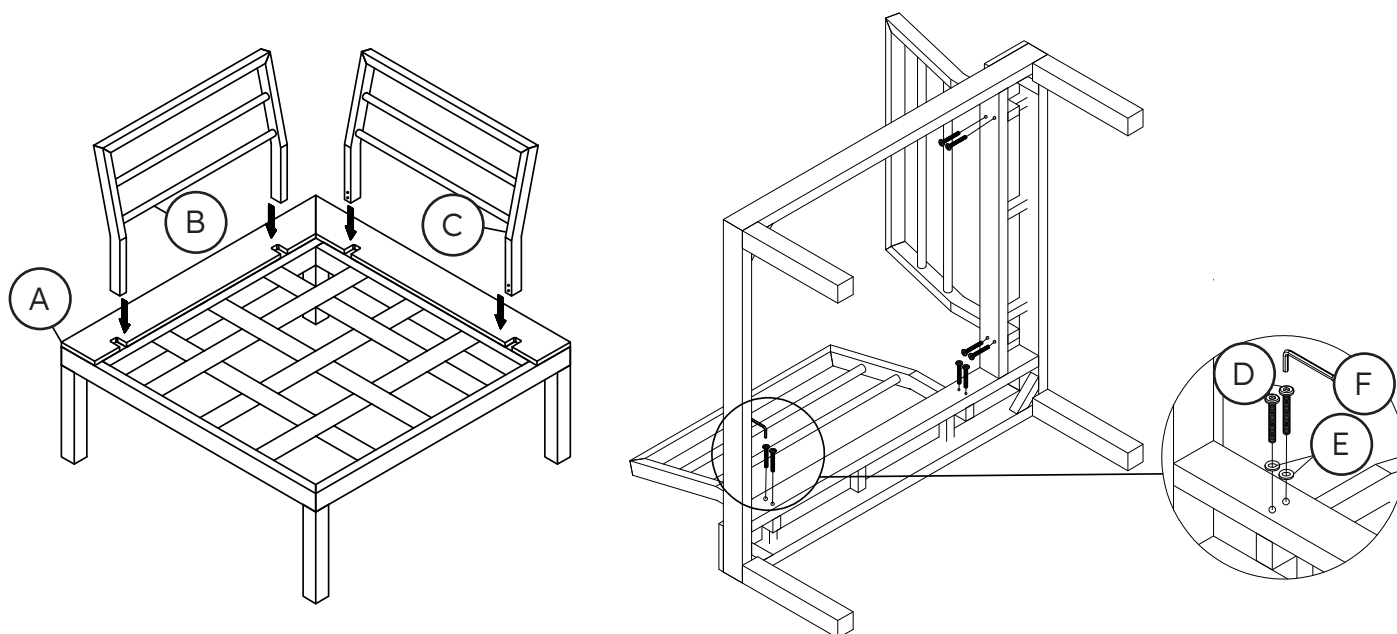
LA VIDA

LOUNGE SET

- sofa corner part - parts -

 <p>A 1 x seat element</p>	 <p>B 1 x back rest</p>	 <p>C 1 x back rest</p>	<p>6X40MM</p>  <p>D + E 8 x bolt + 8 x ring</p>	 <p>F 1 x hex key</p>
---	--	--	---	--

- steps -



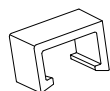
EXOTAN

Bewaar deze handleiding • Please save this manual
Bitte bewahren Sie diese Montageanleitung • Merci de garder la notice de montage

LA VIDA

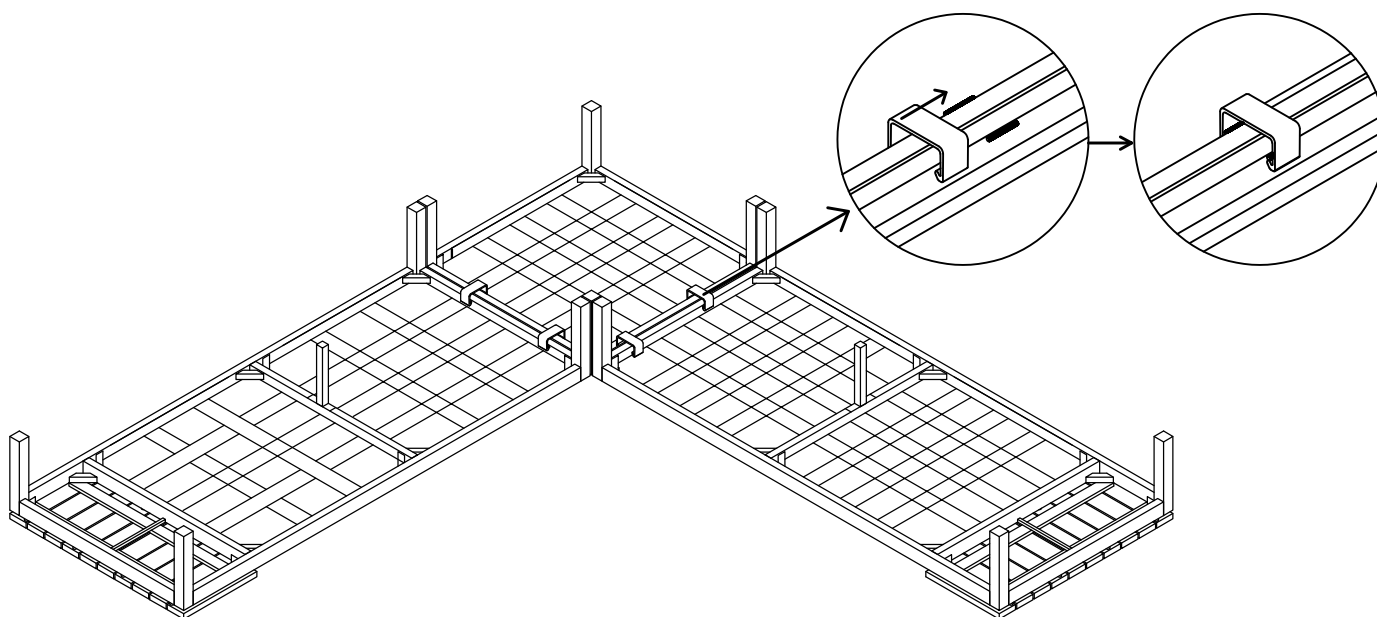
LOUNGE SET

- sofa corner part - parts -



Z
4 x connection part

- steps -



EXOTAN

Bewaar deze handleiding • Please save this manual
Bitte bewahren Sie diese Montageanleitung • Merci de garder la notice de montage