


# Master

By  **Dynamic**<sup>®</sup>



**NL** Gebruiksaanwijzing

**EN** User Guide

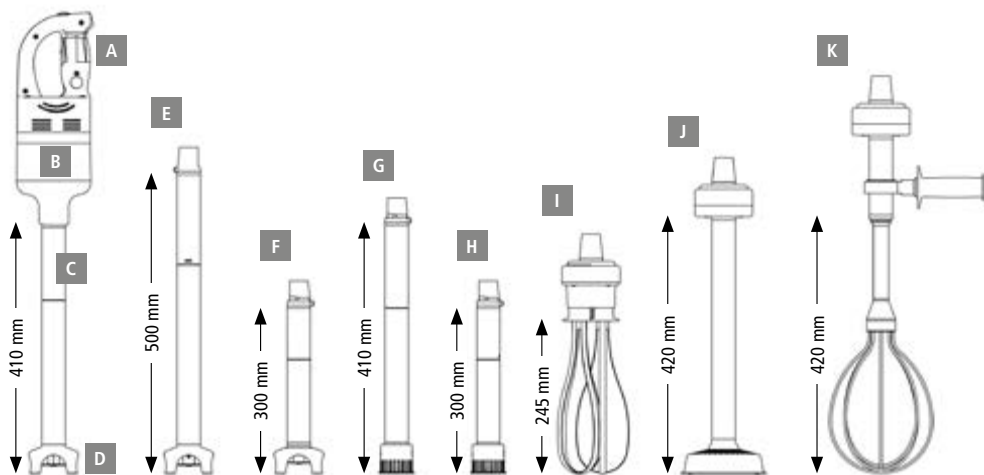
**FR** Notice d'utilisation et d'entretien

**DE** Bedienungs und Wartungsanleitung

\*551.001 (MASTER COMBI 410)  
DMX300 CC - DMX410 / DMX500  
DMX300 CC BLENDER - DMX410 BLENDER  
MASTER TRIO 410

**EMGA**

# Description / Description / Beschreibung / Descrizione / Descripción / Omschrijving / Descrição / Kuvaus



**A** Gâchette / Control Lever / Druckschalter / Interruttore / Tecla de mando (G) / Blokkagehendel / Gatilho - Liipaisin

**B** Moteur / Motorblock / Motor / Motore / Motor / Motor / Motor / Moottori

**C** Tube de plongée en acier inox alimentaire / Stainless steel mixer tube / Mixerfuß, Tauchrohr aus rostfreiem, lebensmittel-verträglichem Edelstahl / Tubo di immersione in acciaio inox alimentare / Tubo y campana en acero inox / Rvs mixerstaaf / Tubo de imersão em aço inoxidável alimentar / Uppopotki, elintarvikelaatuista ruostumatonta terästä

**D** Cloche en acier inox alimentaire / Stainless steel guard / Schutzglocke / Campana in acciaio inox / Campana de protección / Mixer-kop in rvs / Capa em aço inoxidável alimentar / Kupu, elintarvikelaatuista ruostumatonta terästä

**E** Pied 500 mm - Mixer attachment 500 mm - Mixerfuß 500 mm - Piede 500 mm - Pie 500 mm - Staaf 500 mm - Pe 500 mm - Laari-kerilla 500 mm

**F** Pied 300 mm - Mixer attachment 300 mm - Mixerfuß 300 mm - Piede 300 mm - Pie 300 mm - Staaf 300 mm - Pe 300 mm - Laari-kerilla 300 mm

**G** Pied blender 410 mm / Blender attachment 410 mm / Turbostab 410 mm / Blender 410 mm / Blender 410 mm / Blenderstaaf 410 mm / Pé blender 410 mm / Sekoitussauva 410 mm

**H** Pied blender 300 mm / Blender attachment 300 mm / Turbostab 300 mm / Blender 300 mm / Blender 300 mm / Blenderstaaf 300 mm / Pé blender 300 mm / Sekoitussauva 300 mm

**I** Boîte-fouet / Whisk / Rührbesen / Frusta / Batidora / Garde / Caixa-batedor / Vatkaikotelo

**J** Pied presse-purée / Foodmill ricer / Pürierstab / Pressapuré / Pasapuré / Pureerunit / passador de puré / Sose puristimen

**K** Boîte-fouet FM420 / Whisk FM420 / Rührbesen FM420 / Frusta FM420 / Batidora FM420 / Garde FM420 / Caixa-batedor FM420 / Vatkaikotelo FM420

**L** Bol cutter / Cutter bowl / Kutterschüssel / Vasca Cutter / Bol cutter / Hakker / Picadora / Leikkuukuhlo



Bol Cutter 5 l.

# Description / Description / Beschreibung / Descrizione / Descripción / Omschrijving / Descrição / Kuvaus

- Tension / Tension / Spannung / Tensione / Tensión / Spannung / Corrente / Jännite : .....110/120V - 220/240 V - 50-60Hz.
- Puissance / Power / Leistung / Potenza / Potencia / Vermogen / Potência / Teho : .....110-120V - 2.9A / 220-240V - 600W.
- Vitesse / Speed / Geschwindigkeit / Velocità / Revolutiones / Snelheid / Velocidade / Nopeus :
  - ▶ Pieds mixeurs et blender - Mixer and blender attachments - Turbostab und Mixerfuß - Piedi e piedi blender - Pies y pie Turbostab - Staaf en blender staaf - Pés e Pés Blender - Laaikerilla ya Sauvasekoittimen : .....3000-10500 trs / mn - 3000-10500 RPM
  - ▶ Fouet MASTER - Whisks - Rührbesen - Frusta - Batidora - Garde - Caixa-batedor - Vatkaikotelo : .....300-900 trs / mn - 300-900 RPM
  - ▶ Pied presse-purée - Ricer - Pürierstab - Pressepure - Pasapure - Pureunit - Passador de pure - Sosepuristimen : .....100-600 trs / mn - 100-600 RPM
  - ▶ Bol cutter - Cutter bowl - Kutterschüssel - Vasca cutter - Bol cutter - Hakker - Picadora - Leikkuukulho : .....400-1500 trs / mn
  - ▶ Boîtes fouets FM420, FM600 et FM700 - Whisks - Rührbesen - Frusta - Batidora - Garde - Caixa-batedor - Vatkaikotelo : .....100-600 trs / mn
- Temps d'utilisation préconisé / Recommended usage time / Empfohlene Verwendungsdauer / Tempo di utilizzo previsto / Recomendar un tiempo de utilizacion / Aanbevolen gebruikstijd / Tempo de utilização previsto / Suositeltu käyttöaika : ..... 5-20 mn
- Longueur totale / Full length / Gesamtlänge / Lunghezza totale / Largo total / totale lengte / comprimento total / kokonaispituus :
  - ▶ Pieds mixeurs et blender - Mixer and blender attachments - Piedi e piedi blender - Pies y pie Turbostab - Staaf en blender staaf - Pés e Pés Blender - Laaikerilla ya Sauvasekoittimen :
    - M300 CC MASTER et BLENDER CC MASTER .....628mm - 24'6"
    - M410, M410H et M410HC et BLENDER MASTER .....760mm - 29'8"
    - M500 .....850mm - 33'5"
  - ▶ Fouet MASTER - Whisks - Rührbesen - Frusta - Batidora - Garde - Caixa-batedor - Vatkaikotelo : .....710mm - 27'8"
  - ▶ Pied presse-purée - Ricer - Pürierstab - Pressepure - Pasapure - Pureunit - Passador de pure - Sosepuristimen : .....830mm - 32'5"
  - ▶ Bol cutter - Cutter bowl - Kutterschüssel - Vasca cutter - Bol cutter - Hakker - Picadora - Leikkuukulho : .....550mm - 21'5"
  - ▶ Boîte fouet - Whisks - Rührbesen - Frusta - Batidora - Garde - Caixa-batedor - Vatkaikotelo :
    - FM420 .....790mm - 30'9"
    - FM600 .....970mm - 38"
    - FM700 .....1070mm - 41'9"
- Longueur de l'accessoire / Accessory length / Länge des Zubehör / Lunghezza dell'accessorio / Largo del accesorio / Lengte van het accessoire / Comprimento do acessório / Pituus lisävarusteen :
  - ▶ Pieds mixeurs et blender - Mixer and blender attachments - Piedi e piedi blender - Pies y pie Turbostab - Staaf en blender staaf - Pés e Pés Blender - Laaikerilla ya Sauvasekoittimen :
    - M300 CC MASTER et BLENDER CC MASTER .....300mm - 11'7"
    - M410, M410H et M410HC et BLENDER MASTER .....410mm - 16"
    - M500 .....500mm - 19'6"
  - ▶ Fouet MASTER - Whisks - Rührbesen - Frusta - Batidora - Garde - Caixa-batedor - Vatkaikotelo : .....245mm - 9'6"
  - ▶ Pied presse-purée - Ricer - Pürierstab - Pressepure - Pasapure - Pureunit - Passador de pure - Sosepuristimen : .....420mm - 16'5"
  - ▶ Boîte fouet - Whisks - Rührbesen - Frusta - Batidora - Garde - Caixa-batedor - Vatkaikotelo :
    - FM420 .....420mm - 16'5"
    - FM600 .....600mm - 23'5"
    - FM700 .....700mm - 27'5"
- Poids / Weight / Gewicht / Peso / Peso / Gewicht / Peso / Paino :
  - ▶ Bloc-moteur BM Master .....2.7kg - 6Lbs
  - ▶ Pied - Mixer attachment - Mixerfuß - Piede - Pie - Staaf - Pe - Laaikerilla M410, M500, M410H, et M410HC.....1.1 kg - 2.4Lbs
  - ▶ Pied blender - Blender attachment - Turbostab - Blender - Blender - Blenderstaaf - Blender - Sekoitussauv .....1.3kg - 3.1Lbs
  - ▶ Fouet - Whisks - Rührbesen - Frusta - Batidora - Garde - Caixa-batedor - Vatkaikotelo .....0.9kg - 2Lbs
  - ▶ Pied presse-purée - Ricer - Pürierstab - Pressepure - Pasapure - Pureunit - Passador de pure - Sosepuristimen .....2.0kg - 4.4Lbs
  - ▶ Bol cutter - Cutter bowl - Kutterschüssel - Vasca cutter - Bol cutter - Hakker - Picadora - Leikkuukulho .....2.4kg - 5.3Lbs
  - ▶ Boîte fouet FM90 - Whisks FM90 - Rührbesen FM90 - Frusta FM90 - Batidora FM90 - Garde FM90 - Caixa-batedor FM90 - Vatkaikotelo FM90 :
    - FM420 .....2.7kg - 6Lbs
    - FM600 .....2.8kg - 6.2Lbs
    - FM700 .....2.9kg - 6.4Lbs
  - ▶ DMX 410 .....4.8kg - 10.8Lbs
  - ▶ DMX 410 BLENDER.....5kg - 11Lbs
  - ▶ MASTER COMBI 410 .....6.5kg - 14.3Lbs
  - ▶ MASTER TRIO 410 .....8.5kg - 18.7Lbs
- Double isolation / Double insulation / Doppelte Isolation / Doppio isolamento / Doble aislamiento / Dubbele isolatie / Isolamento duplo / Kaksoiseritys
- Niveau de pression acoustique / Noise Level / Geräusch / Livello del rumore / Ruído / Geluïdsniveau / Nivel de pressão acústica / Akustisen paineen : .....70 dB

# Gebruiksaanwijzing - Master

## OPGELET

Niet inschakelen als het mes is ondergedompeld.

Uitschakelen vooraleer het toestel uit de vloeistof te halen.

Uitschakelen en de voeding ontkoppelen vooraleer het toestel te reinigen.

Zorg ervoor dat er geen vloeistof in de motor als u het toestel gebruikt of reinigt.

Voor demonteerbare versies, ontkoppel de voeding om de accessoires te veranderen.

**Opgelet voor elektrische schokken, ontkoppel eerst de voedingsstekker van het apparaat.**

**Dit product heeft een bewegend mes, wees voorzichtig als u het toestel gebruikt of reinigt, risico op snijwonden.**

**Dit apparaat kan worden gebruikt door kinderen van 8 jaar en door mensen met beperkte lichamelijke, zintuiglijke of verstandelijke vermogens of gebrek aan ervaring of kennis, indien ze onder toezicht staan of instructies met betrekking tot het veilig gebruik van het apparaat hebben ontvangen en de risico's die dit inhoudt hebben begrepen. Kinderen mogen niet met het toestel spelen. Kinderen mogen het toestel niet reinigen of onderhouden zonder toezicht.**

**Deze apparaten zijn bedoeld om te**

**gebruiken in commerciële toepassingen, bijvoorbeeld in keukens van restaurants, kantines, ziekenhuizen en commerciële bedrijven zoals bakkerijen, slagerijen enz., maar niet voor de doorlopende productie van levensmiddelen.**

**Dit apparaat mag niet worden gereinigd met een waterstraal of stoomreiniger.**

## GEBRUIK

### • Gebruik van de mixerstaaf:

Dankzij het unieke mes zijn tal van bereidingen mogelijk.

Sauzen te maken en te emulgeren

U kunt in kleine hoeveelheden uitstekende fluweelachtige soepen malen en mengen, maar net zo goed: panades, brunoise, spinazie, salades, gesneden kool, pannenkoekenbeslag, mayonaisesauzen...

### • Gebruik van de blenderstaaf:

Hiermee kunt u soep, fluweelzachte sauzen, fruitcrèmes rechtstreeks in de grote pot malen, hakken, gladmaken en mengen en krijgt u een gladde en perfecte romige textuur. Gedaan met de bereiding door de chinois te gieten.

### • Gebruik van de gardestaaf:

U kunt moeiteloos pasta's, crèmes, mousselines bereiden en vooral:

- Eiwitten langzaam blanchieren om met hoge snelheid te eindigen voor een

# Gebruiksaanwijzing - Master

ongeevenaard en stevig schuim.

- Ook hiermee u moeiteloos Genoise biscuit, marsepein, meringues, boter-crèmes, soufflés, Chantillyroom, diverse crèmes en sauzen, pannenkoekendeeg, opgeklopte kaas, mayonaise...

## • Gebruik van de pureerstaaf:

Hiermee maakt u van hele aardappelen een gladde puree.

Net zoals aardappelpuree, maakt u moeiteloos groentepurees en groentencrèmes: wortelen, tomatensaus, snijbiet, gekookte salade, erwten, rapen, bloemkool.

## • Gebruik van de hakker:

Hiermee maalt, mixt en hakt u groenten, knoflook, uien, kruiden, peterselie, gedroogd fruit, vlees, parmezaan en maakt u gebroken pasta, brooddeeg enz.

Dit toestel wordt alleen gebruikt voor bereidingen: neem dan contact met ons op voor elk ander gebruik.

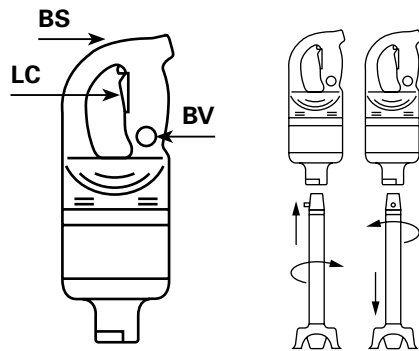
## WERKING

Zorg ervoor dat de voeding niet is aangesloten, monteer de blenderstaaf, de garde of de pureerunit als volgt op het motorblok:

- 1- Plaats de mixerstaaf in de sleuf.
- 2- Draai tot de staaf vastklikt.
- 3- Om te demonteren dient u eerst de voeding van het toestel los te koppelen en doet u net het tegengestelde als bij de montage.

Sluit de voeding van het toestel aan. Het rode led-verklikkerlampje licht op als er stroom is.

Druk op de veiligheidsknop (BS) en haal vervolgens de bedieningshendel (LC) aan. Het toestel is nu ingeschakeld en u kunt de veiligheidsknop loslaten.



Als u wilt dat uw toestel alleen werkt, schakel het dan in en druk op de vergrendelknop (BV). Het toestel werkt nu alleen.

Om het toestel te stoppen schakelt u de vergrendeling van de bedieningshendel uit.

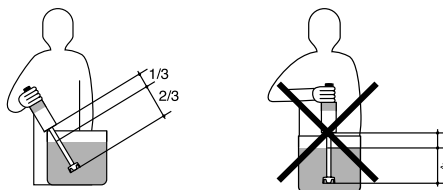
## • Voorzorgsmaatregelen:

Nooit vrij laten draaien, zonder kom.

Ontkoppel de voeding van het toestel na gebruik.

We raden aan om de het toestel schuin te houden zonder de beschermkap op de bodem van de pot te laten rusten, zoals blijkt uit de onderstaande schets (2/3 van de staaf ondergedompeld).

# Gebruiksaanwijzing - Master



Gebruik nooit accessoires die niet worden aanbevolen door de fabrikant. Ze kunnen gevaarlijk zijn voor de gebruiker en schade veroorzaken aan het toestel. Gebruik enkel originele onderdelen en accessoires.

NL

## ONDERHOUD

Het toestel kan met een spons of vochtige doek worden gereinigd.

Om de binnenkant van de klok te reinigen, dompelt u de staaf onder in helder water en laat het toestel 3 seconden werken.

Reinig de staaf in helder water met eventueel wat afwasproduct.

**Waarschuwing: let op voor snijwonden bij het reinigen van een mixerstaaf die is uitgerust met een mes.**

Reinig het toestel **NOOIT** met een waterstraal.

Dompel het motorblok **NOOIT** onder in vloeistof.

## ONDERHOUD

Het is aanbevolen om regelmatig het volgende te controleren:

- De goede staat van het netsnoer (de koperen draden van het snoer mogen niet zichtbaar zijn).
- De dichting van de staaf (visuele controle van de pakking na het verwijderen van het mes).
- De messnede

Als het netsnoer beschadigd is, moet het worden vervangen door de fabrikant, de dienst na verkoop of personen met vergelijkbare kwalificaties om gevaarlijke situaties te voorkomen.

## ELEKTRISCHE AANSLUITING

Deze klasse II-apparaat (dubbel geïsoleerd) wordt gevoed door eenfasewisselstroom en heeft geen aarding nodig. De universeel type motor werd ontstoord.

De installatie moet worden beveiligd door een aardlekschakelaar en een zekering van 10 A.

Zorg voor een genormaliseerd, eenfasig 10/16-stopcontact.

Controleer de verenigbaarheid van de netspanning en de waarde op het kenmerkplaatje van het toestel.

## CERTIFICAAT VAN OVEREENSTEMMING - DIENST NA VERKOOP - GARANTIE

Wij verklaren dat het mixtoestel voldoet aan de essentiële eisen van EN 12853.

• **Dienst na verkoop en garantie:**  
Als uw apparaat niet meer goed werkt of

# Gebruiksaanwijzing - Master

afwijkingen vertoont, neem dan contact op met uw dealer of mail het naar het volgende adres:

## **DYNAMIC FRANCE S.A.S.**

518 rue Léo Baekeland - B.P.57  
85290 Mortagne-sur-Sèvre Cedex -  
FRANCE

Tél. +33 (0)2 51 63 02 72

Fax : +33 (0)2 51 63 02 73

e-mail : [contact@dynamicmixers.com](mailto:contact@dynamicmixers.com)

vaak een oplossing kan bieden, of stuur dit toestel in een zeer stevige verpakking op naar:

## **DYNAMIC FRANCE S.A.S.**

518 rue Léo Baekeland - B.P.57  
85290 Mortagne-sur-Sèvre - FRANCE

Elk geretourneerd apparaat moet **Port betaald** worden opgestuurd.

Dit elektrische apparaat heeft een garantie van een jaar tegen fabricagefouten vanaf de datum van aankoop.

De onderdelen en uitgevoerde arbeid worden volledig gedekt door de DYNAMIC-garantie.

De garantie dekt de vervanging van defecte onderdelen, maar is niet van toepassing op breuk door vallen of schokken, schade veroorzaakt door abnormaal gebruik, bedieningsfouten of niet-naleving van de in de handleiding voorgeschreven omstandigheden.

Om geldig te zijn, moet de bon:

- 1- gecertificeerd zijn door de verkoper (datum en stempel).**
- 2- ingeval van een reparatie onder garantie aan het apparaat gehecht zijn.**

## **• Instructies voor de reparatie van uw apparaat:**

Als uw apparaat niet meer normaal werkt, neem dan contact op met uw dealer, die

NL

# User guide - Master

EN

## WARNING

Never operate your mixer without being immersed in liquid.

Turn off the appliance before removing from liquid.

After using it, unplug the machine.

Do not allow liquid to enter the motor during use or cleaning.

For detachable mixers, disconnect machine when changing accessories.

**In case of an accidental immersion of the motor, be careful of any electrocution shock : disconnect immediately the plug of the machine.**

**Warning, this product includes a moving blade. Take care when using it and when cleaning it as there is a risk of cuts.**

**This appliance may be used by children at least 8 years old and by persons with reduced physical, sensory or mental capacities or without experience or knowledge if they are correctly supervised or if they have been given instructions on how to use the appliance safely, and if they correctly understand the risks involved. Children must not play with the appliance. Cleaning and care by the user must not be performed by unsupervised children.**

**These appliances are intended to be used for commercial applications, for**

**example in kitchens of restaurants, canteens, hospitals and in commercial enterprises such as bakeries, butcheries, etc., but not for continuous mass production of food.**

**That appliance has not to be cleaned with a water jet or a steam cleaner.**

**Double insulation : when servicing, use only identical replacement parts .**

## USE

### • Preparation mixer attachment:

With its unique cutter blade, it will liquify most of your preparations. It has been designed to work in containers holding up to 100 litres (26 gallons).

It can be used to make and emulsify sauces. It can be used to blend and mix small quantities of excellent soups, but also: panadas, diced vegetables, spinach, salads, chopped greens, pancake mix, mayonnaises, etc.

### • Preparation blender attachment:

It is used to grind, crush, smooth and mix excellent soups, veloutés, sauces and fruit creams directly in the pot, and obtain an unctuous, smooth and perfect texture. The preparation no longer requires straining.

### • Preparation whisk attachment:

Dough, creams, light purees can easily be prepared for example:

- White eggs may slowly be whisked up



# User guide - Master

EN

at reduced speed and finalized at high speed ensuring an incomparable density and uniformity.

- But also, sponge cake mixtures, almond pastes, soufflés, Chantilly whipped cream, creams and sauces, pancake mixtures, meringues, whipped cheese, mayonnaise, etc.

## • Preparation food ricer attachment:

It allows you to mix a creamy purée with entire potatoes directly in pots, avoiding decanting.

Used for many purées and vegetable creams: carrots, tomato sauce, bette, salad dressings, split peas, navet, cauliflowers.

## • Preparation cutter bowl:

Allows you to grind, mix, chop vegetables, garlic, onions, herbs, parsley, nuts, minced meat, Parmesan and making short crust pastry or bread dough.

This appliance is only for use for preparing food: for any other use, please contact us.

## OPERATION

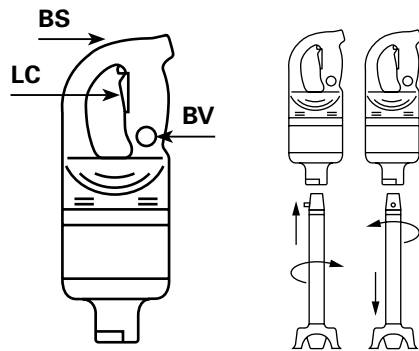
Unit must be unplugged.

In order to install the mixer tool, whisk tool or food mill / ricer tool properly, please follow these instructions:

- 1- Insert the upper part of the mixer tool into the bottom slot of the power unit,
- 2- Turn clockwise until fully tightened,
- 3- To dismantle, unplug the machine and proceed backwards with previous instructions.

Plug your mixer into an electrical outlet. A red power indicator light will come on indicating that your mixer is ready to be used.

Press and hold down the security button (BS) and then press on the control lever (LC). Once the machine is started you may release the security button (BS).



If you prefer to lock the control lever for continuous use you may press the locking switch (BV),

To turn off your unit press and release the control lever (LC).

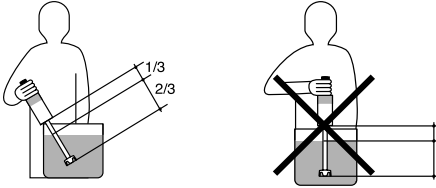
## • Precautions for the use of the appliance:

Never run the appliance outside a recipient. After each use unplug the appliance.

For higher effectiveness we recommend holding the appliance in a slanting position without the protective bell touching the bottom of the pan as shown in the sketches opposite (2/3 of the way down the tube).

# User guide - Master

EN



Never use accessories not recommended by the manufacturer. They may be a hazard for the user and may damage the device. Only use original items and accessories.

## CARE

The appliance can be cleaned using a sponge or a slightly damp cloth.

To clean the inside of the bell, run the appliance with the tube and its bell in clean water for 3 seconds.

Clean the stand in clean water using washing up liquid if necessary.

**Be careful : risk of cuts when cleaning the mixer attachment equipped with the blade.**

NEVER clean the appliance using a hose.  
NEVER immerse the motor block in liquid.

## MAINTENANCE

It is preferable to regularly check:

- That the power cable is in good condition (the copper wires in the cable should not be visible).
- That the tube is watertight (by visually inspecting the seal condition after having removed the blades).

- That the blades are sharp.

If the power cable is damaged, it must be replaced by the manufacturer, its after-sales service or people of similar qualification to avoid danger.

## ELECTRIC REQUIREMENTS

The mixer is of a class 2 category (double insulation) powered by a single phase alternating current and does not require a "u" ground plug.

The installation must be protected by a ground fault circuit breaker and a 10 A calibre fuse.

Use a standard 10/16 A single phased socket.

Check that the electricity supply voltage and the value on the mixer specifications plate are compatible.

## CERTIFICATE OF CONFORMITY CUSTOMER SERVICE AND WARRANTY

This machine is in accordance with CE standards and :



### • Customer service and warranty:

Should your unit require service, contact your distributor for the nearest authorized service centre if you wish your unit to be serviced by the manufacturer it to :

# User guide - Master

EN

## **CANADA SERVICE CENTRE DYNAMIC INTERNATIONAL LTD.**

3227 boul. Pitfield

Saint-Laurent - Québec H4S-1H3

Toll free phone : 1-800-267-7794

Toll free fax : 1-877- 668-6623

Local Phone : (514) 956 0127

Local Fax : (514) 956 8983

## **USA SERVICE CENTRE DYNAMIC USA**

1320 route 9 # 1352 - Champlain, NY -

12919

Toll free phone : 1-800-267-7794

Toll free fax : 1-877- 668-6623

## **DYNAMIC FRANCE S.A.S.**

518 rue Léo Baekeland - B.P.57

85290 Mortagne-sur-Sèvre Cedex -

FRANCE

Tél. +33 (0)2 51 63 02 72

Fax : +33 (0)2 51 63 02 73

e-mail : [contact@dynamicmixers.com](mailto:contact@dynamicmixers.com)

warranty repair center, freight prepaid one way. Unauthorized work on the products during the warranty period will void this warranty. The portion below must be sent to the Service Centre within 10 days from the purchase date.

### • **Warranty:**

Your new Dynamic product is warranted to the original purchaser, for a period of one year, from the date of purchase. DYNAMIC warrants products to be free of manufacturing defects for a period of one year from the day of original shipment, covering all parts and labor. Damage caused by improper use, accident and/or abuse are not considered to be manufacturing defects. DYNAMIC will repair or replace, at its discretion, defective products returned to an authorized war-

# Notice d'utilisation et d'entretien - Master

## ATTENTION

Ne mettre en marche que lorsque le couteau est immergé.

Eteindre avant de retirer l'appareil du liquide.

Eteindre et débrancher avant de nettoyer l'appareil.

Ne pas faire entrer de liquide dans le moteur lors de l'utilisation ou du nettoyage.

Pour les versions démontables, débrancher l'appareil pour changer d'accessoire.

**Attention au danger d'électrocution, débrancher impérativement la prise de courant de l'appareil.**

**Ce produit comporte une lame en mouvement, faire attention lors de son utilisation et de son nettoyage, risque de coupure.**

**Cet appareil peut être utilisé par des enfants âgés d'au moins 8 ans et par des personnes ayant des capacités physiques, sensorielles ou mentales réduites ou dénuées d'expérience ou de connaissance, s'ils (si elles) sont correctement surveillé(e)s ou si des instructions relatives à l'utilisation de l'appareil en toute sécurité leur ont été données et si les risques encourus ont été appréhendés. Les enfants ne doivent pas jouer avec l'appareil. Le nettoyage et l'entretien par l'usager ne doivent pas être effectués par des enfants sans surveillance.**

**Ces appareils sont destinés à être utilisés dans des applications commerciales, par exemple dans les cuisines de restaurants, de cantines, d'hôpitaux et d'entreprises commerciales telles que les boulangeries, les boucheries, etc., mais pas pour la production continue de denrées alimentaires.**

**Cet appareil ne doit pas être nettoyé avec un jet d'eau ou un nettoyeur à vapeur.**

## UTILISATION

### • Utilisation du pied mixeur :

Avec son unique couteau, il réalise la plupart des préparations.

Il permet de réaliser et d'émulsionner les sauces.

Il permet de broyer et de mélanger en petites quantités d'excellents potages veloutés, mais aussi : panades, brunnoises, épinards, salades, choux hachés, pâtes à crêpes, sauces mayonnaise, etc...

### • Utilisation du pied blender :

Il permet de broyer, concasser, lisser et mélanger directement dans la marmite d'excellents potages, veloutés, sauces, crèmes de fruits, afin d'obtenir seulement une texture onctueuse, lisse et parfaite.

Plus besoin de passer la préparation au chinois.

# Notice d'utilisation et d'entretien - Master

## • Utilisation du pied fouet :

Vous pouvez préparer sans peine les pâtes, les crèmes, les mousselines et particulièrement :

- Des blancs d'œufs qui seront blanchis lentement et terminés à grande vitesse pour assurer un foisonnement et une tenue incomparable.
- De même, vous travaillerez sans difficulté : génoises, pâtes d'amande, meringues, crèmes au beurre, soufflés, chantilly, crèmes et sauces diverses, pâtes à crêpes, fromages battus, mayonnaise...

## • Utilisation du pied presse-purée :

Il permet de réaliser une purée onctueuse en partant de pommes de terre entières.

Aussi facilement que la purée de pommes de terre, vous obtiendrez toutes les purées et crèmes de légumes : carottes, coulis de tomates, blettes, salades cuites, pois cassés, navets, choux-fleurs.

## • Utilisation du bol cutter :

Il permet de broyer, mixer, hacher des légumes, ail, oignons, herbes, persil, fruits secs, viande, parmesan et de réaliser des pâtes brisées, pâtes à pain etc.

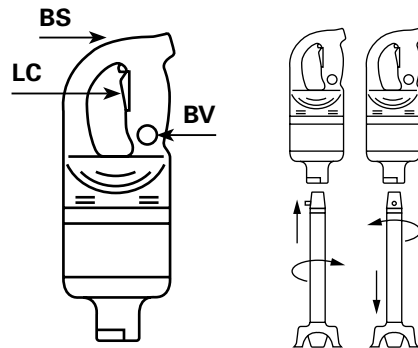
Cet appareil est utilisé uniquement pour des préparations alimentaires : pour toute autre utilisation, nous consulter.

## FONCTIONNEMENT

La prise non branchée, monter le pied mixeur, le fouet ou le presse purée sur le bloc moteur de façon suivante :

- 1- Enfoncer le pied mixeur dans son logement.
- 2- Tourner celui-ci jusqu'au serrage.
- 3- Pour le démontage, débrancher impérativement la prise de l'appareil et procéder aux opérations inverse du montage.

Brancher la prise de l'appareil. Un voyant rouge s'allume lors de la mise sous tension. Appuyer sur le bouton de sécurité (BS) puis appuyer sur le levier de commande (LC), l'appareil est en marche, vous pouvez relâcher le bouton de sécurité.



Si vous souhaitez que votre appareil fonctionne seul, mettre en marche celui-ci, puis appuyer sur le bouton de verrouillage (BV). L'appareil fonctionne seul.

Pour arrêter l'appareil, appuyer et relâcher le levier de commande.

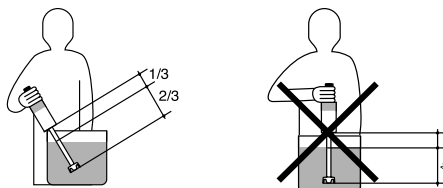
# Notice d'utilisation et d'entretien - Master

## • Précautions d'emploi :

Ne jamais faire fonctionner l'appareil à vide, hors récipient.

Après utilisation débrancher la prise de l'appareil.

Pour avoir le plus d'efficacité, nous conseillons de tenir l'appareil en position oblique sans poser la cloche de protection sur le fond de la marmite comme représenté par les croquis ci-dessous (au 2/3 du tube de plongée).



N'utilisez jamais d'accessoires qui ne sont pas recommandés par le fabricant. Ils pourraient représenter une source de danger pour l'utilisateur et endommager l'appareil. Utilisez uniquement des éléments et accessoires originaux.

## ENTRETIEN

Le nettoyage de l'appareil peut s'effectuer avec une éponge ou un chiffon légèrement humide.

Pour nettoyer l'intérieur de la cloche, faire fonctionner l'appareil avec le tube de plongée et sa cloche, dans de l'eau claire pendant 3 secondes.

Nettoyer le pied à l'eau claire, si nécessaire avec du produit vaisselle.

**Attention : lors du nettoyage du pied mixeur équipé de son couteau, faire attention risque de coupures.**

NE JAMAIS nettoyer l'appareil au jet d'eau.  
NE JAMAIS immerger le bloc moteur dans un liquide.

## MAINTENANCE

Il est souhaitable de vérifier périodiquement :

- Le bon état du cordon d'alimentation (les fils de cuivre du cordon ne doivent pas être apparents).
- L'étanchéité du tube de plongée (en contrôlant visuellement l'état du joint après avoir enlevé le couteau).
- L'affûtage du couteau.

Si le câble d'alimentation est endommagé, il doit être remplacé par le fabricant, son service après-vente ou des personnes de qualification similaire afin d'éviter un danger.

## RACCORDEMENT ÉLECTRIQUE

Cet appareil de classe II (double isolation) est alimenté en courant alternatif monophasé et ne nécessite pas de prise de terre. Le moteur de type universel est antiparasité. L'installation devra être protégée par un disjoncteur différentiel et un fusible de calibre 10 A.

Prévoir une prise de courant 10/16 A monophasée normalisée.

# Notice d'utilisation et d'entretien - Master

Vérifier la concordance entre la tension du réseau électrique et la valeur indiquée sur l'étiquette signalétique du mixeur.

## ATTESTATION DE CONFORMITÉ SERVICE APRÈS-VENTE GARANTIE

Attestons que l'appareil mixeur est conforme aux exigences essentielles de la norme EN 12853.

### • Service après-vente et garantie :

Si votre appareil ne fonctionne plus normalement ou s'il présente des anomalies, contactez votre revendeur ou expédiez-le à l'adresse suivante :

#### **DYNAMIC FRANCE S.A.S.**

518 rue Léo Baekeland - B.P.57  
85290 Mortagne-sur-Sèvre Cedex -  
FRANCE  
Tél. +33 (0)2 51 63 02 72  
Fax : +33 (0)2 51 63 02 73  
e-mail : [contact@dynamicmixers.com](mailto:contact@dynamicmixers.com)

#### **CANADA SERVICE CENTRE DYNAMIC INTERNATIONAL LTD.**

3227 boul. Pitfield  
Saint-Laurent - Québec H4S-1H3  
Tél. sans frais : 1-800-267-7794  
Fax sans frais : 1-877- 668-6623  
Tél. : (514) 956 0127  
Fax : (514) 956 8983

Cet appareil est garanti un an à partir de la date d'achat, contre tout vice de fabrication.

La garantie DYNAMIC couvre totalement pièces et main d'œuvre.

La garantie concerne le remplacement de toute pièce défectueuse, mais ne saurait couvrir les bris par chute ou choc, les détériorations provoquées par un emploi anormal, les erreurs de branchement ou le non respect des conditions d'utilisation prescrites dans la notice d'emploi.

Pour être valable, le bon de garantie doit être :

**1- certifié par le vendeur (date et cachet).**

**2- joint à l'appareil en cas de réparation sous garantie.**

### • Instructions pour la réparation de votre appareil :

Si votre appareil ne fonctionne plus normalement, veuillez demander conseil à votre revendeur qui, souvent, pourra y porter remède ou autrement, veuillez expédier cet appareil, sous emballage très solide à :

#### **DYNAMIC FRANCE S.A.S.**

518 rue Léo Baekeland - B.P.57  
85290 Mortagne-sur-Sèvre - FRANCE

Tout retour d'appareil doit être effectué en **Port payé.**

# Bedienungs und Wartungsanleitung - Master

DE

## ACHTUNG

Nehmen Sie das Gerät erst dann in Betrieb, wenn das Messer eingetaucht ist.

Schalten Sie das Gerät aus, bevor Sie es aus der Flüssigkeit nehmen.

Gerät vor dem Reinigen ausschalten und vom Stromnetz trennen.

Lassen Sie bei der Verwendung oder bei der Reinigung nicht Flüssigkeit in den Motor dringen.

Bei den Kombigeräten, immer vor dem Wechsel des Rühr- oder Mixstabes, zuerst den Stecker ziehen.

**Vorsicht : Der Motor darf niemals in die Masse eingetaucht werden, da Stromschlaggefahr besteht.**

**Achtung! Dieses Produkt enthält eine Klinge, die in Bewegung ist; Vorsicht bei der Verwendung und bei der Reinigung, es besteht die Gefahr, sich zu schneiden.**

**Dieses Gerät kann von Kindern unter 8 Jahren sowie von Personen mit eingeschränkten physischen, sensorischen oder mentalen Fähigkeiten oder Personen ohne Erfahrungen oder Vorkenntnissen verwendet werden, wenn sie ordnungsgemäß beaufsichtigt werden oder wenn ihnen Anweisungen zur sicheren Verwendung des Geräts gegeben wurden und die damit verbundenen Risiken verstanden wurden. Kinder dürfen nicht mit dem Gerät spielen.**

**Die Reinigung und Wartung durch den Nutzer darf nicht durch Kinder ohne Beaufsichtigung erfolgen.**

**Diese Geräte sind zur Nutzung für kommerzielle Zwecke vorgesehen, beispielsweise in Küchen von Restaurants, Kantinen, Krankenhäusern und Handelsbetrieben wie Bäckereien, Metzgereien etc., jedoch nicht für die kontinuierliche Lebensmittelproduktion.**

**Dieses Gerät darf nicht mit einem Wasserstrahl- oder Dampfreiniger gereinigt werden.**

## VERWENDUNG

### • Anwendungen Mixer:

Mit seinem einmaligen Messer ist er für die meisten Gerichte geeignet.

Er wurde so entwickelt, dass er Saucen herstellt und emulgiert.

Er ist optimal zum Herstellen cremiger Suppen, aber auch zum Zerkleinern und Mischen von: Panade, Gemüse, Gewürzen, Salaten, Kohl, Nudeln und Pfannkuchen, Mayonnaise etc.

### • Anwendungen Turbostab:

Mit dem Turbostab von Dynamic erreichen Sie stabilere und homogenere Massen. Sie arbeiten schnell in der Anwendung und erzielen cremigere Suppen. Dressings werden schnell, homogen emulgiert. Sie erreichen eine hohe und effiziente Stabilität.



# Bedienungs und Wartungsanleitung - Master

Damit braucht man kein feinmaschiges Küchensieb mehr.

## • Anwendungen Rührbesen:

Zur einfachen Herstellung von Teig, Cremes, Schaum und insbesondere:

-Eiweißen, die zunächst langsam geschlagen werden, bis sie weiß werden, und danach mit hoher Geschwindigkeit, so dass sie eine unvergleichliche Steifheit erlangen.

-Ebenso können Sie problemlos Biskuitmassen, Marzipan, Meringen, Buttercremes, Soufflés, Schlagsahne, verschiedene Cremes und Soßen, Crepe-Teig, geschlagenen Käse, Mayonnaise, etc. herstellen.

## • Anwendungen Pürrierstab:

Mit dem Pürrierstab können Sie einfach und schnell feine Pürees aus Kartoffeln, Karotten, Blumenkohl, Erbsen, Rüben, Tomaten u.v.m. herstellen.

Konfituren, Kompott und Fruchtoromes sind ebenfalls schnell erledigt.

## • Anwendungen Kutterschüssel:

Ist ideal zum Zerkleinern von Zwiebeln, Knoblauch, Kräutern, Nüssen etc. für Pestos, Pürees und vieles mehr. Egal ob grob oder klein!

Dieses Gerät ist ausschließlich zum Zubereiten von Lebensmitteln zu verwenden; möchten Sie es anderweitig verwenden, setzen Sie sich bitte mit uns in Verbindung.

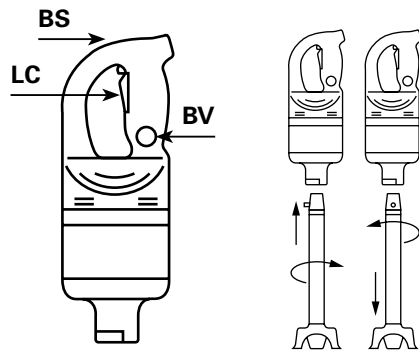
## BETRIEB

Bevor Sie das Gerät einstecken, montieren Sie bitte das Werkzeug Ihrer Wahl, Mixstab oder Rührbesen wie folgt :

- 1- Drehen Sie das jeweilige Werkzeug in die Aufnahme am Motorblock (1/4 Umdrehung).
- 2- Zur Demontage ziehen Sie bitte zuerst den Stecker aus der Steckdose und drehen Sie dann das jeweilige Werkzeug wieder heraus.

Jetzt können Sie das Gerät an den Strom anschließen. Die Kontrolllampe geht an (rot).

Wenn das Gerät läuft können Sie den Sicherheitsschalter "BS" loslassen. Zum Abschalten drücken Sie kurz auf den Bedienungshebel "LC" und lassen ihn wieder los.



Wenn Sie wünschen, daß Ihr Gerät allein funktioniert, dieses in Bewegung zu setzen, dann, auf den Verriegelungsknopf (BV) zu drücken.

# Bedienungs und Wartungsanleitung - Master

DE

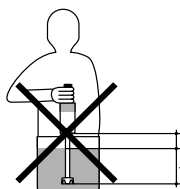
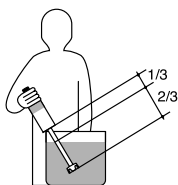
Um das Gerät anzuhalten, zu drücken und den Bedienungshebel "LC" zu lockern."

## • Sicherheitshinweise zur Verwendung des Geräts:

Nehmen Sie das Gerät niemals im Leerlauf außerhalb eines Behälters in Betrieb.

Gerät nach jeder Verwendung vom Stromnetz trennen.

Für eine höhere Wirkung empfehlen wir, das Gerät schräg zu halten, ohne die Schutzglocke auf dem Boden des Kochtopfs aufzusetzen, wie es in der folgenden Skizze dargestellt wird (etwa 2/3 des Stabs eintauchen).



Verwenden Sie niemals Zubehörteile, die nicht vom Hersteller empfohlen wurden. Sie können eine mögliche Gefahrenquelle für den Benutzer darstellen und das Gerät beschädigen. Verwenden Sie nur Originalkomponenten und -zubehörteile.

## INSTANDHALTUNG

Die Reinigung des Geräts kann mit einem leicht feuchten Schwamm oder Tuch erfolgen.

Zum Reinigen des Inneren der Glocke schalten Sie das Gerät mit dem Stab und der

Glocke für 3 Sekunden in klarem Wasser ein. Reinigung des Fußes mit klarem Wasser, gegebenenfalls mit Geschirrspülmittel.

**Vorsicht: bitte den Mixstab mit Messer sehr vorsichtig reinigen um Verletzungen zu vermeiden!**

NIEMALS das Gerät unter fließendem Wasser reinigen.

NIEMALS den Motorblock in eine Flüssigkeit eintauchen.

## REINIGUNG

Folgendes sollte regelmäßig überprüft werden:

- Der Zustand des Netzkabels (die Kupferdrähte des Kabels dürfen nicht sichtbar sein).
- Die Dichtheit des Stabs (durch Sichtprüfung des Zustands der Dichtung nach Herausnehmen des Messers).
- Die Schärfe des Messers.

Wenn das Kabel beschädigt ist, muss dieses ausschließlich durch unseren Kundendienst oder qualifiziertes Personal ersetzt werden.

## ELEKTRISCHER ANSCHLUSS

Der Mixer ist in Klasse II, doppelte Isolation eingestuft. Stromzuführung 220-240 Volt. Es ist keine Erdung erforderlich. Der Motor ist entstört.

Die Installation ist durch einen Fehlers-

# Bedienungs und Wartungsanleitung - Master

trommschutzschalter und eine Sicherung vom Typ 10 A zu schützen.

Eine normierte Einphasen-Steckdose 10/16 A vorsehen.

Übereinstimmung der Spannung des Stromnetzes mit dem auf dem Typenschild des Mixers angegebenen Wert überprüfen.

## KONFORMITÄTSBESCHEINIGUNG CE KUNDENDIENST UND GARANTIE

Hiermit bescheinigen wir dass der Mixer von Dynamic folgenden Richtlinien für Hygiene und Sicherheit entsprechen : EN12853.

### • Kundendienst und Garantie:

Im Falle einer Funktionsstörung des Dynamic Nomad mixer wenden Sie sich bitte an den Fachhändler bei dem Sie das Gerät gekauft haben, oder senden Sie das Gerät direkt an uns zur Reparatur.

### DYNAMIC PROFESSIONAL - GROUPE NADIA GMBH

Robert Koch Straße 7

77694 Kehl - Auenheim

Tel. : +49 (0)7851 / 886 45-0

Fax: +49 (0)07851 / 886 45-32

e-mail : info@dynamic-professional.de

### • Garantie:

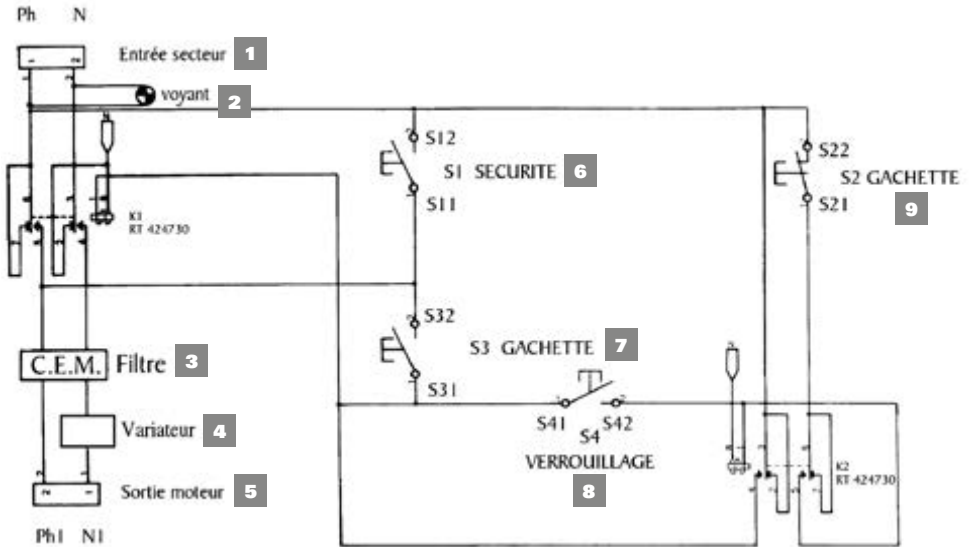
Auf unsere Geräte erhalten Sie ein Jahr Garantie, ab Kaufdatum. Wir gewähren diese Garantie auf alle elektrischen und mechanischen Teile.

Ausgenommen von der Garantie, sind defekte Teile durch mutwillige Beschädigungen, Bruch z. B. durch Fall oder Überbeanspruchung der Geräte, Ebenfalls ausgeschlossen sind Verschleißteile.

Für die Gültigkeit der Garantie muss die Garantiekarte vom Verkäufer ausgefüllt werden, mit Datum, Unterschrift und Stempel. Sollte das Gerät selbstständig, ohne Absprache geöffnet oder repariert werden, erlischt die Garantie.

Im Falle einer Funktionsstörung des Dynamic Nomad wenden Sie sich bitte an den Fachhändler bei dem Sie das Gerät gekauft haben, oder senden Sie das Gerät direkt an uns zur Reparatur.

# Schéma électrique / Electrical diagram / Elektroplan / Schema elettrico / Esquema eléctrico / Elektrisch schema / Esquema elétrico / Sähköpiirros



## EN

- 1- Mains input
- 2- Indicator light
- 3- Filter
- 4- Variable speed circuit board
- 5- Motor output
- 6- Security
- 7- Control lever
- 8- Locking system
- 9- Control lever

## DE

- 1- Versorgungseingangsspannung
- 2- Kontrolleuchte
- 3- Filter
- 4- Drehzahlregulierung
- 5- Maschinenantrieb
- 6- Sicherheit
- 7- Druckschalter
- 8- Verriegelung
- 9- Druckschalter

## IT

- 1- Corrente alternata
- 2- Spia
- 3- Filtro
- 4- Variatore di velocità
- 5- Uscite motore
- 6- Sicurezza
- 7- Interruttore
- 8- Bloccaggio
- 9- Interruttore

## ES

- 1- Corriente alterna
- 2- Piloto
- 3- Filtro
- 4- Variador
- 5- Salida del motor
- 6- Seguridad
- 7- Tecla de mando
- 8- Bloqueo
- 9- Tecla de mando

## NL

- 1- Ingang voedingskabel
- 2- Verklikkerlicht
- 3- Filter
- 4- Regelaar
- 5- Uitgang motor
- 6- Veiligheid
- 7- Knop
- 8- Vergrendeling
- 9- Knop

## PT

- 1- Entrada setor
- 2- Indicador
- 3- Filtro
- 4- Variador
- 5- Saída motor
- 6- Segurança
- 7- Gatilho
- 8- Bloqueio
- 9- Gatilho

## FI

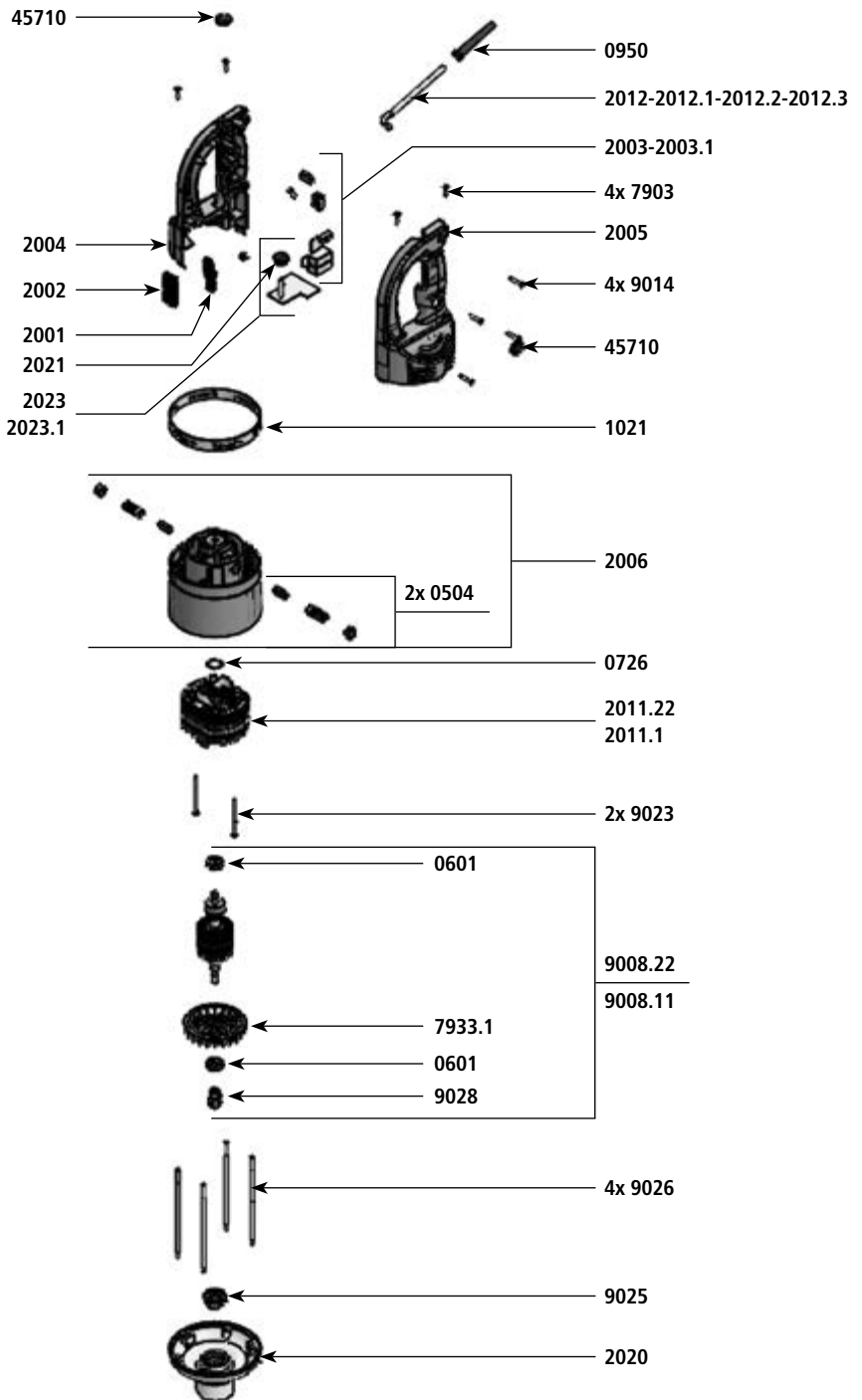
- 1- Verkon sisääntulo
- 2- Merkkivalo
- 3- Suodatin
- 4- Variaattori
- 5- Moottorin ulostulo
- 6- Turvasuoja
- 7- Liipaisin
- 8- Lukitus
- 9- Liipaisin

# Eclaté - Nomenclature / Schematic and part list / Explosionszeichnung - Stückliste / Esploso ricambi / Esquema - Nomenclatura / Gedemonteerd aanzicht - Nomenclatuur / Inicio - Nomenclatura / Räjähdykskuva - nimikkeet

	FR	EN	DE	IT
<b>0504</b>	Charbons avec bouchons (la paire)	Carbon brushes (2)	Kohlen (Paar)	Carboncino con tappo (cadauno)
<b>0601</b>	Roulement	Ball bearing	Lager	Cuscinetto a sfera
<b>0726</b>	Rondelle élastique	Squeezing washer	Unterlegscheibe	Rondella elastica
<b>0768</b>	Ressort de sécurité	Safety button, return spring	Sicherheitsfeder	Molla di sicurezza
<b>0950</b>	Passerelle	Strain relief 220-240V	Zugentlastung	Gommino passacavo
<b>0999.20</b>	Filtre C.E.M. 220-240V	Filter C.E.M. 220-240V	Filter C.E.M.	Filtro C.E.M.
<b>1017</b>	Etiquette de sécurité - Attention	Warning label	Sicherheitsetikett - Vorsicht	Etichetta di sicurezza "Warning"
<b>1021</b>	Bande décor "Dynamic"	Dynamic label	Aufkleber "Dynamic"	Striscia decorata Dynamic
<b>1069</b>	Etiquette d'identification 220-240V	ID label 220-240V	Typenschild 220-240V	Etichetta di identificazione (220-240V)
<b>1070</b>	Etiquette d'identification 110-120V	ID label 110-120V	Typenschild 110-120V	Etichetta di identificazione (110-120V)
<b>1237</b>	Interrupteur (minirupteur IW2)	Micro switch	Schalter	Microinterruttore
<b>1241</b>	Voyant de mise sous tension 220-240V	Power on indicator light 220-240V	Kontrollleuchte 220-240V	Spia di tensione (220-240V)
<b>1241.1</b>	Voyant de mise sous tension 110-120V	Power on indicator light 110-120V	Kontrollleuchte 110-120V	Spia di tensione (110-120V)
<b>2001</b>	Levier de commande	Control lever	Schalterhebel	Leva di comando
<b>2002</b>	Protection du levier de commande	Control lever protector	Schutz für Bedienungsgriff	Gomma protezione leva di comando
<b>2003</b>	Circuit de commande 220-240V (+ 4 interrupteurs + condensateur)	Circuit board 220-240V (4 switches + capacitor)	Steuerung - Schalter 220-240V	Interruttore (circuitto di comando) (220-240V)
<b>2003.1</b>	Circuit de commande 110-120V (+ 4 interrupteurs + condensateur)	Circuit board 110-120V (4 switches + capacitor)	Steuerung - Schalter 110-120V	Interruttore (circuitto di comando) (110-120V)
<b>2004</b>	Demi-poignée supérieure	Upper half handle (button side)	Obere Griffhälfte	Mezza maniglia superiore con fori
<b>2005</b>	Demi-poignée inférieure	Lower half handle (label side)	Untere Griffhälfte	Mezza maniglia inferiore con etichetta
<b>2006</b>	Carter supérieur (équipé de porte-charbons)	Motor housing + carbon brush holders	Gehäuseoberteil	Carter superiore completo di portacarboncini
<b>2011.22</b>	Masse 220-240V (carter équipé de porte-charbons)	Stator 220-240V (carter + carbon brush holders)	Feldwicklung 220-240V mit Halterung für Kohlen	Massa motore (220-240V)
<b>2011.1</b>	Masse 110-120V (carter équipé de porte-charbons)	Stator 110-120V (carter + carbon brush holders)	Feldwicklung 110-120V mit Halterung für Kohlen	Massa motore (110-120V)
<b>2012</b>	Cordon d'alimentation 2 fils + cosses 220-240V après 2002	Power cord 220-240V > 2002	Kabel 220-240V mit Hülsen (für Geräte ab 2002)	Cavo di alimentazione (220-240V) modelli dal 2002
<b>2012.1</b>	Cordon d'alimentation 2 fils + cosses 110-120V après 2002	Power cord 110-120V > 2002	Kabel 110-120V mit Hülsen (für Geräte ab 2002)	Cavo di alimentazione (110-120V) modelli dal 2002
<b>2012.2</b>	Cordon UK + cosses après 2002	Power cord (UK) > 2002	Kabel GB	Cavo di alimentazione - UK < 2002
<b>2012.3</b>	Cordon australien + cosses après 2002	Power cord (Australia) > 2002	Kabel AUS	Cavo di alimentazione Australiano < 2002
<b>2020</b>	Carter aluminium inférieur (équipé d'une goupille + bague de roulement)	Lower aluminum housing	Gehäuseunterteil	Carter inferiore con spina e anello di scorrimento
<b>2021</b>	Molette de variateur	Variable speed knob	Knopf zur Drehzahlregulierung	Pomello del variatore
<b>2022</b>	Poignée complète 220-240V (boutons, cordon, interrupteur, condensateur + filtre, variateur)	Complete handle 220-240V	Griff komplett 220-240V mit Drehzahlregulierung (ab SN 040132)	Impugnatura completa (220-240V)
<b>2022.1</b>	Poignée complète 110-120V (boutons, cordon, interrupteur, condensateur + filtre, variateur)	Complete handle 110-120V	Griff komplett 110-120V mit Drehzahlregulierung (ab SN 040132)	Impugnatura completa (110-120V)
<b>2023</b>	Variateur 220-240V	Variable speed circuit board 220-240V	Drehzahlregulierung 220-240V	Variatore di velocità 220-240V
<b>2023.1</b>	Variateur 110-120V	Variable speed circuit board 110-120V	Drehzahlregulierung 110-120V	Variatore di velocità 110-120V
<b>45710</b>	Bouchon de protection (l'unité)	Safety plug	Schalterabdeckung	Gomma di protezione copripulsante
<b>7903</b>	Vis de tirants (les 4)	Brace screws (4)	Schrauben für Zugstange (4)	Viti dei tiranti (set 4 pezzi)
<b>7933.1</b>	Turbine	Fan	Lüfterrad	Turbina
<b>9008.11</b>	Induit 110-120V	Rotor 110-120V	Anker (220-240V)	Indotto motore (220-240V)
<b>9008.22</b>	Induit 220-240V	Rotor 220-240V	Anker (110-120V)	Indotto motore (110-120V)
<b>9011</b>	Cordon d'alimentation 2 fils 220-240V avant 2002	Power cord 220-240V < 2002	Netzkabel	Cavo di alimentazione (220-240V) < 2002
<b>9014</b>	Vis de poignée (les 4)	Handle screws (4)	Griffschrauben	Viti dell'impugnatura (set 4 pezzi)
<b>9023</b>	Vis de fixation masse (les 2)	Field brace screws (2)	Schrauben (2 Stück)	Viti di fissaggio massa (2)
<b>9025</b>	Bague de roulement	Motor ball bearing sleeve	Lagerring	Anello di scorrimento
<b>9026</b>	Tirants (les 4)	Braces (4)	Zugstangen (4)	Tiranti (set 4 pezzi)
<b>9028</b>	Moyeu d'accouplement	Rotor coupler	Kupplungssteil	Mozzo di accoppiamento
<b>9040</b>	Cordon d'alimentation 2 fils 110-120V avant 2002	Power cord 110-120V < 2002	Verbindungsdrähte für Kohle 110-120V (2)	Cavo di alimentazione (110-120V) < 2002
<b>9043</b>	Fil électrique pour porte-charbons 220-240V (les 2)	Carbon brush wires 220-240V	Verbindungsdrähte für Kohle 220-240V (2)	Filo elettrico per porta carboncini 220-240V (2)
<b>9066</b>	Cordon australien avant 2002	Power cord (Australia) < 2002	Australisches Kabel < 2002	Cavo di alimentazione Australiano < 2002
<b>9143</b>	Fil électrique pour porte-charbons 110-120V (les 2)	Carbon brush wires 110-120V	Verbindungsdrähte für Kohle 110-120V (2)	Filo elettrico per porta carboncini 110-120V (2)
<b>AC001</b>	Bloc moteur BM MASTER	BM MASTER motor block	BM MASTER komplett	Blocco motore BM MASTER

# Eclaté - Nomenclature / Schematic and part list / Explosionszeichnung - Stückliste / Esplo ricambi / Esquema - Nomenclatura / Gedemonteerd aanzicht - Nomenclatuur / Início - Nomenclatura / Räjähdykskuva - nimikkeet

	ES	NL	PT	FI
<b>0504</b>	Carbones con tapones (los 2)	Koolborstels met doppen (paar)	Carvões com tampas (o par)	Hiilet ja tulpat (pari)
<b>0601</b>	Rodamiento	Lager	Rolamento	Laakeri
<b>0726</b>	Arandela elástica	Veeiring	Anilha elástica	Joustoaluslevy
<b>0768</b>	Muelle de seguridad	Veiligheidsveer	Mola de segurança	Turvajousi
<b>0950</b>	Pasador cable (220-240V)	Snoerverloop 220-240V	Passa-cabo 220-240V	Johdon läpiviivetti 220-240V
<b>0999.20</b>	Filtro C.E.M.	Filter C.E.M 220-240V	Filtro C.E.M 220-240V	Suodatin C.E.M 220-240V
<b>1017</b>	Etiqueta de seguridad -Cuidado-	Veiligheidsetiket - Opgelet	Etiqueta de segurança - Atenção	Turvatarra - Huomio
<b>1021</b>	Cinta adhesiva "Dynamic"	"Dynamic" -versierband	Faixa decoração "Dynamic"	Koristenauha "Dynamic"
<b>1069</b>	Etiqueta de identificación (220-240V)	Identificatiegegevens (220-240V)	Etiqueta de identificação (220-240V)	Tunnusetiketti (220-240V)
<b>1070</b>	Etiqueta de identificación (110-120V)	Identificatiegegevens (110-120V)	Etiqueta de identificação (110-120V)	Tunnusetiketti (110-120V)
<b>1237</b>	Interruptor	Schakelaar ( IW2)	Interruptor (microinterruptor IW2)	Katkaisija (minikatkaisija IW2)
<b>1241</b>	Piloto (220-240V)	Stroomverklikker 220-240V	Indicador de colocação sob tensão 220-240V	Virranytkennän merkivalo 220-240V
<b>1241.1</b>	Piloto (110-120V)	Stroomverklikker 110-120V	Indicador de colocação sob tensão 110-120V	Virranytkennän merkivalo 110-120V
<b>2001</b>	Tecla puesta en marcha	Bedieningshendel	Alavanca de comando	Ohjausvipu
<b>2002</b>	Protección tecla puesta en marcha	Veiligheid van de bedieningshendel	Proteção da alavanca de comando	Käyttöövivun suoja
<b>2003</b>	Circuito de mando (220-240V)	Bedieningscircuit 220-240V	Circuito de comando 220-240V	Ohjauspiiri 220-240V
<b>2003.1</b>	Circuito de mando (110-120V)	Bedieningscircuit 110-120V	Circuito de comando 110-120V	Ohjauspiiri 110-120V
<b>2004</b>	Media carcaxe superior	Helft van het bovenste handvat	Meia-pega superior	Kädensijan yläpuoli
<b>2005</b>	Media carcaxe inferior (con etiqueta)	Helft van het onderste handvat	Meia-pega inferior	Kädensijan alapuoli
<b>2006</b>	Carter superior	Bovenste carter (met koolborstelhouders)	Cárter superior (equipado de porta-carvões)	Yläkotelot (varustettu hiilien kannattimelle)
<b>2011.22</b>	Masa (220-240V)	Massa 220-240V (behuizing met koolborstelhouders)	Massa 220-240V (cárter equipado de porta-carvões)	Maatto 220-240V (kotelot, joka on varustettu hiilien kannattimelle)
<b>2011.1</b>	Masa (110-120V)	Massa 110-120V (behuizing met koolborstelhouders)	Massa 110-120V (cárter equipado de porta-carvões)	Maatto 110-120V (kotelot, joka on varustettu hiilien kannattimelle)
<b>2012</b>	Cable de alimentación doble hilo (220-240V) desde 2002	Voedingskabel met 2 draden + kabelschoenen 220-240V, na 2002	Cabo de alimentação 2 fios + terminais 220-240V após 2002	Syöttöjohto 2 johdinta + kaapelikengät 220-240V, 2002 jälkeen
<b>2012.1</b>	Cable de alimentación doble hilo (220-240V) desde 2002	Voedingskabel met 2 draden + kabelschoenen 110-120V, na 2002	Cabo de alimentação 2 fios + terminais 110-120V após 2002	Syöttöjohto 2 johdinta + kaapelikengät 110-120V, 2002 jälkeen
<b>2012.2</b>	Cable de alimentación (UK) desde 2002	Kabel voor VK + kabelschoenen na 2002	Cabo UK + terminais após 2002	Johto UK + kaapelikengät, 2002 jälkeen
<b>2012.3</b>	Cable de alimentación (Australia) desde 2002	Australische kabel + kabelschoenen na 2002	Cabo australiano + terminais após 2002	Australialainen johto + kaapelikengät, 2002 jälkeen
<b>2020</b>	Carter aluminio inferior	Lage aluminium behuizing (voorzien van een wig+ lagerring)	Cárter aluminio inferior (equipado de uma cavilha + anel de rolamento)	Alempi alumiinikotelo (varustettu sokalla + laakerirenkaalla)
<b>2021</b>	Moleta del variador	Regelwiel	Moleta do variador	Muuntelijan pyörä
<b>2022</b>	Empuñadera completa (220-240V)	Volledig handvat 220-240V (knoppen, kabel, schakelaar, condensator + filter, regelaar)	Pega completa 220-240V (botões, cabo, interruptor, condensador + filtro, variador)	Täydellinen kahva 220-240V (painikkeet, johto, katkaisija, kondensaattori + suodatin, variaattori)
<b>2022.1</b>	Empuñadera completa (110-120V)	Volledig handvat 110-120V (knoppen, kabel, schakelaar, condensator + filter, regelaar)	Pega completa 110-120V (botões, cabo, interruptor, condensador + filtro, variador)	Täydellinen kahva 110-120V (painikkeet, johto, katkaisija, kondensaattori kondensaattori + suodatin, variaattori)
<b>2023</b>	Variador 220-240V	Regelaar 220-240V	Variador 220-240V	Variaattori 220-240V
<b>2023.1</b>	Variador 110-120V	Regelaar 110-120V	Variador 110-120V	Variaattori 110-120V
<b>45710</b>	Tapón de protección	Beschermdop	Tampa de proteção	Suojatulppa
<b>7903</b>	Tornillos de tirantes (los 4)	Spanschroeven (alle 4)	Parafusos de tirantes (os 4)	Vetoruuvit M6 (4 kpl)
<b>7933.1</b>	Turbina	Turbine	Turbina	Turbiini
<b>9008.11</b>	Inducido (110-120V)	Inductiespanning 110-120V	Induzido 110-120V	Ankkuri 110-120V
<b>9008.22</b>	Inducido (220-240V)	Inductiespanning 220-240V	Induzido 220-240V	Ankkuri 220-240V
<b>9011</b>	Cable de alimentación doble hilo 220-240V	Voedingsnoer 220-240V < 2002	Cabo de alimentação 220-240V < 2002	Syöttöjohto 220-240V < 2002
<b>9014</b>	Tornillos de empuñadura (los 4)	Handvatschroeven (alle 4)	Parafusos de pega (os 4)	Kahvan ruuvit (4 kpl)
<b>9023</b>	Tornillos de masa (los 2)	Bevestigingschroeven massa (allebei)	Parafusos de fixação massa (os 2)	Maadoituksen kiinnitysruuvi (2 kpl)
<b>9025</b>	Arandela de rodamiento	Lagerring	Anel de rolamento	Laakerirengas
<b>9026</b>	Tirantes (los 4)	Trekstang (4)	Tirante (4)	Sidetanko (4)
<b>9028</b>	Retén de acoplamiento	Koppelingsnaaf	Cubo de acoplamento	Liitäntäkeskiö
<b>9040</b>	Cable de alimentación (110-120V) antes 2002	Voedingsnoer 110-120V < 2002	Cabo de alimentação 110-120V < 2002	Syöttöjohto 110-120V < 2002
<b>9043</b>	Cable para portacarbonos 220-240V (los 2)	Elektrische kabel voor koolborstelhouders 220-240V (allebei)	Fio eléctrico para porta-carvões 220-240V (os 2)	Sähköjohto hiilien kannattimelle 220-240V (2 kpl)
<b>9066</b>	Cable de alimentación (Australia) antes 2002	Australische voedingskabel, vóór 2002	Cabo australiano antes 2002	Australialainen johto, ennen 2002
<b>9143</b>	Cable para portacarbonos 110-120V (los 2)	Elektrische kabel voor koolborstelhouders 110-120V (allebei)	Fio eléctrico para porta-carvões 110-120V (os 2)	Sähköjohto hiilien kannattimelle 110-120V (2 kpl)
<b>AC001</b>	Bloque motor BM MASTER	Motorblok BM MASTER	Bloco motor BM MASTER	Moottorilohko BM MASTER



**AC002H / Pied M410H / Mixer attachment M410H / Mixstab M410H / Piede M410H / Pie M410H / Staaf M410H / Pe M410H / Laakerilla M410H**

	FR	EN	DE	IT
<b>0601</b>	Roulement	Ball bearing	Lager	Cuscinetto a sfera
<b>0603</b>	Bague autolubrifiante	Self-lubricating ring	Dichtring	Anillo autolubrificante
<b>0607</b>	Bague d'étanchéité pour pied mixeur	Waterproof seal	Dichtungsring	Anello di tenuta (paraolio)
<b>0610PD</b>	Joint torique	O. ring	Dichtung	Guarnizione OR
<b>1431</b>	Entretoise avec embout et douille	Tube assembly + bearing	Führungsrohr mit Rohrdichtung	Tubo esterno con innesto
<b>1432</b>	Cloche équipée	Bell	Glocke	Campana
<b>7917</b>	Couteau avec vis	Cutter blade w/ screw	Messer mit Schraube	Coltello con vite
<b>9028</b>	Moyeu d'accouplement	Rotor coupler	Kupplungsteil	Mozzo di accoppiamento
<b>9031</b>	Arbre de transmission (roulement, cage d'accouplement)	Shaft	Welle	Albero di trasmissione completo
<b>9051</b>	Cage d'accouplement + goupille	Coupling casing + pin	Kupplungsteil mit Stift	Gabbia di accoppiamento con spina elastica
<b>SM020</b>	Crochet de maintien	Mixer hook support	Kesselklammer	Supporto

	ES	NL	PT	FI
<b>0601</b>	Rodamiento	Lager	Rolamento	Laakeri
<b>0603</b>	Bronzina autolubrificante	Zelfsmerende dichtingsring	Anel autolubrificante	Itsevoiteleva rengas
<b>0607</b>	Retén de grasa	Dichtingsring	Anel de vedação	Tiivisterengas
<b>0610PD</b>	Junta tórica	O-Ring	Junta tórica	O-renkastiviste
<b>1431</b>	Tubo brazo con punta, campana y palier	Koppeling met schroeven en koker	Espaçador com ponta e casquilho	Vällyslevy ja pääkappale holkin kanssa
<b>1432</b>	Campana triturador	Gemonteerde klok	Campânula equipada	Varustettu kupu
<b>7917</b>	Cuchilla con tornillo	Standaardmes met schroef	Lâmina standard com parafusos	Vakioterä ruuvien kanssa
<b>9028</b>	Retén de acoplamiento	Koppelingsnaaf	Cubo de acoplamento	Liitäntäkeskiö
<b>9031</b>	Árbol de transmisión (rodamiento, caja de acoplamiento)	Koppelingsas (lager, koppelingsblok)	Eixo de transmissão (rolamento, caixa de acoplamento)	Voimansiirtokseli (laakeri, liitäntäkotelö)
<b>9051</b>	Rueda de acoplamiento + Pasador	Koppelingsblok + pin	Caixa de acoplamento + cavilha	Liitäntäkotelö + sokka
<b>SM020</b>	Gancho de sujeción	Borghaak	Gancho de suporte	Kiinnityskoukku

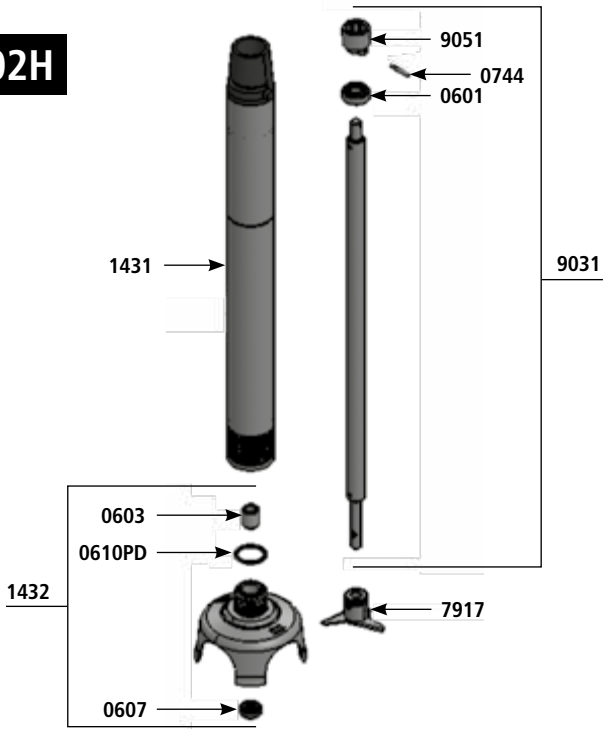
**AC002HC / Pied M410HC / Mixer attachment M410HC / Mixstab M410HC / Piede M410HC / Pie M410HC / Staaf M410HC / Pe M410HC / Laakerilla M410HC**

	FR	EN	DE	IT
<b>06011</b>	Roulement	Ball bearing	Lager	Cuscinetto a sfera
<b>0603</b>	Bague autolubrifiante	Self-lubricating ring	Dichtring	Anillo autolubrificante
<b>0607</b>	Bague d'étanchéité pour pied mixeur	Waterproof seal	Dichtungsring	Anello di tenuta (paraolio)
<b>0610PD</b>	Joint torique	O. ring	Dichtung	Guarnizione OR
<b>0744</b>	Goupille 3 X 20	Pin 3 X 20	Stift 3 x 20	Spina elastica 3 x 20
<b>0839H</b>	Clip de couteau	Clip of cutter blade	Clip von Messer	Clip di coltello
<b>1431</b>	Entretoise avec embout et douille	Tube assembly + bearing	Führungsrohr mit Rohrdichtung	Tubo esterno con innesto
<b>1432</b>	Cloche équipée	Bell	Glocke	Campana
<b>1434</b>	Arbre de transmission (roulement, cage d'accouplement)	Shaft	Welle	Albero di trasmissione completo
<b>7917H</b>	Couteau	Cutter blade	Messer	Coltello
<b>9051</b>	Cage d'accouplement + goupille	Coupling casing + pin	Kupplungsteil mit Stift	Gabbia di accoppiamento con spina elastica
<b>SM020</b>	Crochet de maintien	Mixer hook support	Kesselklammer	Supporto

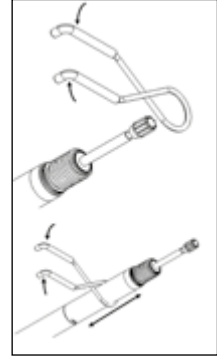
	ES	NL	PT	FI
<b>06011</b>	Rodamiento	Lager	Rolamento	Laakeri
<b>0603</b>	Bronzina autolubrificante	Zelfsmerende dichtingsring	Anel autolubrificante	Itsevoiteleva rengas
<b>0607</b>	Retén de grasa	Dichtingsring	Anel de vedação	Tiivisterengas
<b>0610PD</b>	Junta tórica	O-Ring	Junta tórica	O-renkastiviste
<b>0744</b>	Pasador 3 X 20	Pin 3 x 20	Cavilha 3 x 20	Sokka 3 x 20
<b>0839H</b>	Clip de cuchilla	Klem van standaardmes	Gancho de lâmina	Vakioterä clip
<b>1431</b>	Tubo brazo con punta, campana y palier	Koppeling met schroeven en koker	Espaçador com ponta e casquilho	Vällyslevy ja pääkappale holkin kanssa
<b>1432</b>	Campana triturador	Gemonteerde klok	Campânula equipada	Varustettu kupu
<b>1434</b>	Árbol de transmisión (rodamiento, caja de acoplamiento)	Koppelingsas (lager, koppelingsblok)	Eixo de transmissão (rolamento, caixa de acoplamento)	Voimansiirtokseli (laakeri, liitäntäkotelö)
<b>7917H</b>	Cuchilla	Standaardmes	Lâmina standard	Vakioterä
<b>9051</b>	Rueda de acoplamiento + Pasador	Koppelingsblok + pin	Caixa de acoplamento + cavilha	Liitäntäkotelö + sokka
<b>SM020</b>	Gancho de sujeción	Borghaak	Gancho de suporte	Kiinnityskoukku



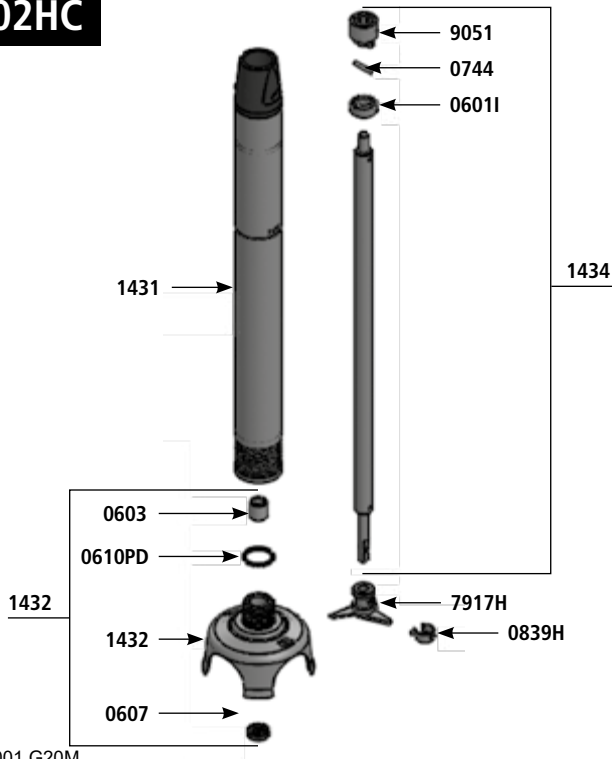
# AC002H



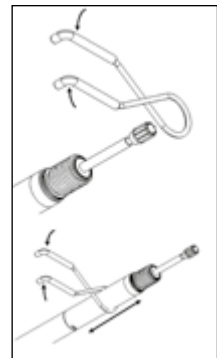
SM020



# AC002HC



SM020

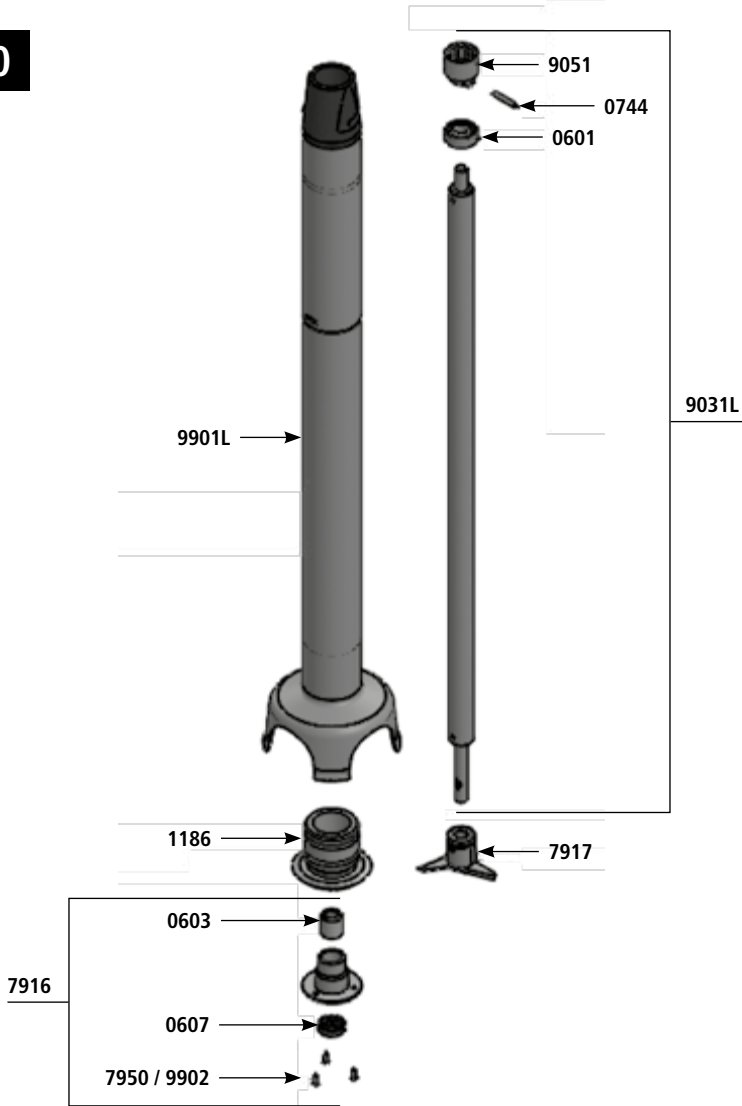


AC500 / Pied M500 / Mixer attachment M500 / Mixstab M500 / Piede M500 / Pie M500 / Staaf M500 / Pe M500 / Laakerilla M500

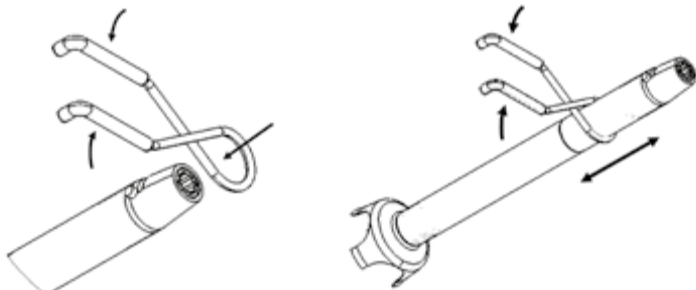
	FR	EN	DE	IT
0601	Roulement	Ball bearing	Lager	Cuscinetto a sfera
0607	Bague d'étanchéité pour pied mixeur	Waterproof seal	Dichtungsring	Anello di tenuta (paraolio)
1186	Support palier + joints	Bearing holder + seal	Rohrdrichtung ichtung	Soporte palier + juntas / supporto teflon
7910	Couteau émulsionneur + vis	Emulsifying blade	Emulgiermesser	Coltello emulsionatore con vite
7916	Palier inf. (bague d'étanchéité, joint torique, bague autolubrifiante)	Lower bearing assembly	Dichtung	Supporto inferiore completo
7917	Couteau avec vis	Cutter blade w/ screw	Messer mit Schraube	Coltello con vite
7950	Vis de palier pour cloche alu (les 3)	Lower bearing screws - Alu (3)	Schrauben für Aluglocke (3)	Viti per campana in alluminio
9004L	Ensemble arbre, palier, couteau	Shaft, lower bearing & cutter assembly	Welle, Dichtung, Messer	Insieme albero, bronzina e coltello
9028	Moyeu d'accouplement	Rotor coupler	Kupplungsteil	Mozzo di accoppiamento
9031L	Arbre de transmission (roulement, cage d'accouplement)	Shaft	Welle	Albero di trasmissione completo
9051	Cage d'accouplement + goupille	Coupling casing + pin	Kupplungsteil mit Stift	Gabbia di accoppiamento con spina elastica
9901L	Entretoise avec embout, cloche	Tube assembly	Rohr	Tubo esterno con innesto e campana
9902	Vis de palier pour cloche inox (les 3)	Lower bearing screws - Stainless steel (3)	Schraube für Dichtung	Viti portabronzina per campana inox
SM020	Crochet de maintien	Mixer hook support	Kesselklammer	Supporto

	ES	NL	PT	FI
0601	Rodamiento	Lager	Rolamento	Laakeri
0607	Retén de grasa	Dichtungsring	Anel de vedação	Tiivisterengas
1186	Soporte palier	Overloopsteun + pakkingen	Suporte mancal + juntas	Tukilaakeri + tiivisteet
7910	Cuchilla emulsionadora con tornillo	Emulgermes met schroef	Lâmina emulsionador com parafusos	Emulgointiterä ruuvien kanssa
7916	Palier inferior (retén de grasa, junta tórica, anillo autolubrificante)	Onderste overloop (dichtingsring, O-ring, zelfsmerende dichtingsring)	Mancal inf. (anel de vedação, junta tórica, anel autolubrificante)	Alaalaakeri (tiivisterengas, O-rengas, itsevoiteleva rengas)
7917	Cuchilla con tornillo	Standaardmes met schroef	Lâmina standard com parafusos	Vakioterä ruuvien kanssa
7950	Tornillos de palier para campana aluminio (los 3)	Dragende schroeven voor alu klok (alle 3)	Parafuso de mancal para campânula aluminio (os 3)	Laakeriruuvi alumiinikuvulle (3 kpl)
9004L	Conjunto árbol, palier, cuchilla	Geheel as, overloop, mes	Conjunto eixo, mancal, lâmina	Akselin, laakerin ja terän kokonaisuus
9028	Retén de acoplamiento	Koppelingsnaaf	Cubo de acoplamento	Liitäntäkeskiö
9031L	Árbol de transmisión (rodamiento, caja de acoplamiento)	Koppelingsas (lager, koppelingsblok)	Eixo de transmissão (rolamento, caixa de acoplamento)	Voimansiirtokeski (laakeri, liitäntäkotelo)
9051	Rueda de acoplamiento + Pasador	Koppelingsblok + pin	Caixa de acoplamento + cavilha	Liitäntäkotelo + sokka
9901L	Tubo brazo con punta y campana	Koppeling met schroeven, klok	Espaçador com ponta, campânula	Välylevy ja pääkappale kuvun kanssa
9902	Tornillos de palier para campana acero (los 3)	Dragende schroeven voor klok in rvs (alle 3)	Parafuso de mancal para campânula inox (os 3)	Laakeriruuvi ruostumattomalle teräskuvulle (3 kpl)
SM020	Gancho de sujeción	Borghaak	Gancho de suporte	Kiinnityskoukku

# AC500



Crochet de maintien / Mixer hook support / Kesselklammer / Supporto / Gancho de sujeción / Borghaak / Gancho de suporte / Kiinnityskoukku

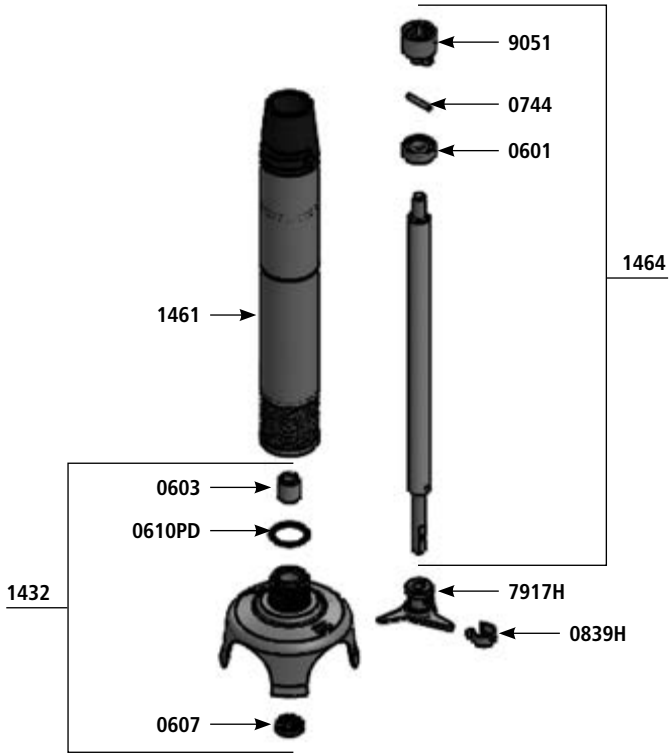


**AC260 / Pied M300 CC / Mixer attachment M300 CC / Mixstab M300 CC / Piede M300 CC / Pie M300 CC / Staaf M300 CC / Pe M300 CC / Laakerilla M300 CC**

	FR	EN	DE	IT
<b>06011</b>	Roulement	Ball bearing	Lager	Cuscinetto a sfera
<b>0603</b>	Bague autolubrifiante	Self-lubricating ring	Dichtring	Anillo autolubrificante
<b>0607</b>	Bague d'étanchéité pour pied mixeur	Waterproof seal	Dichtungsring	Anello di tenuta (paraolio)
<b>0610PD</b>	Joint torique	O. ring	Dichtung	Guarnizione OR
<b>0744</b>	Goupille 3 X 20	Pin 3 X 20	Stift 3 x 20	Spina elastica 3 x 20
<b>0839H</b>	Clip de couteau	Clip of cutter blade	Clip von Messer	Clip di coltello
<b>1432</b>	Cloche équipée	Bell	Glocke	Campana
<b>1461</b>	Entretoise avec embout et douille	Tube assembly + bearing	Führungrohr mit Rohrdichtung	Tubo esterno con innesto
<b>1464</b>	Arbre de transmission (roulement, cage d'accouplement)	Shaft	Welle	Albero di trasmissione completo
<b>7917H</b>	Couteau	Cutter blade	Messer	Coltello
<b>9051</b>	Cage d'accouplement + goupille	Coupling casing + pin	Kupplungsteil mit Stift	Gabbia di accoppiamento con spina elastica

	ES	NL	PT	FI
<b>06011</b>	Rodamiento	Lager	Rolamento	Laakeri
<b>0603</b>	Bronzina autolubrificante	Zelfsmerende dichtingsring	Anel autolubrificante	Itsevoiteleva rengas
<b>0607</b>	Retén de grasa	Dichtingsring	Anel de vedação	Tiivisterengas
<b>0610PD</b>	Junta tórica	O-Ring	Junta tórica	O-rengastiiviste
<b>0744</b>	Pasador 3 X 20	Pin 3 x 20	Cavilha 3 x 20	Sokka 3 x 20
<b>0839H</b>	Clip de cuchilla	Klem van standaardmes	Gancho de lâmina	Vakioterä clip
<b>1432</b>	Campana triturador	Gemonteerde klok	Campânula equipada	Varustettu kupu
<b>1461</b>	Tubo brazo con punta, campana y palier	Koppeling met schroeven en koker	Espaçador com ponta e casquilho	Vällyslevy ja pääkappale holkin kanssa
<b>1464</b>	Árbol de transmisión (rodamiento, caja de acoplamiento)	Koppelingsas (lager, koppelingsblok)	Eixo de transmissão (rolamento, caixa de acoplamento)	Voimansiirtokseli (laakeri, liitäntäkotelö)
<b>7917H</b>	Cuchilla con tornillo	Standaardmes met schroef	Lâmina standard com parafusos	Vakioterä ruuvien kanssa
<b>9051</b>	Rueda de acoplamiento + Pasador	Koppelingsblok + pin	Caixa de acoplamento + cavilha	Liitäntäkotelö + sokka

# AC260

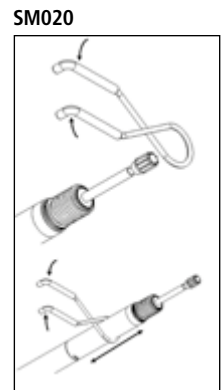
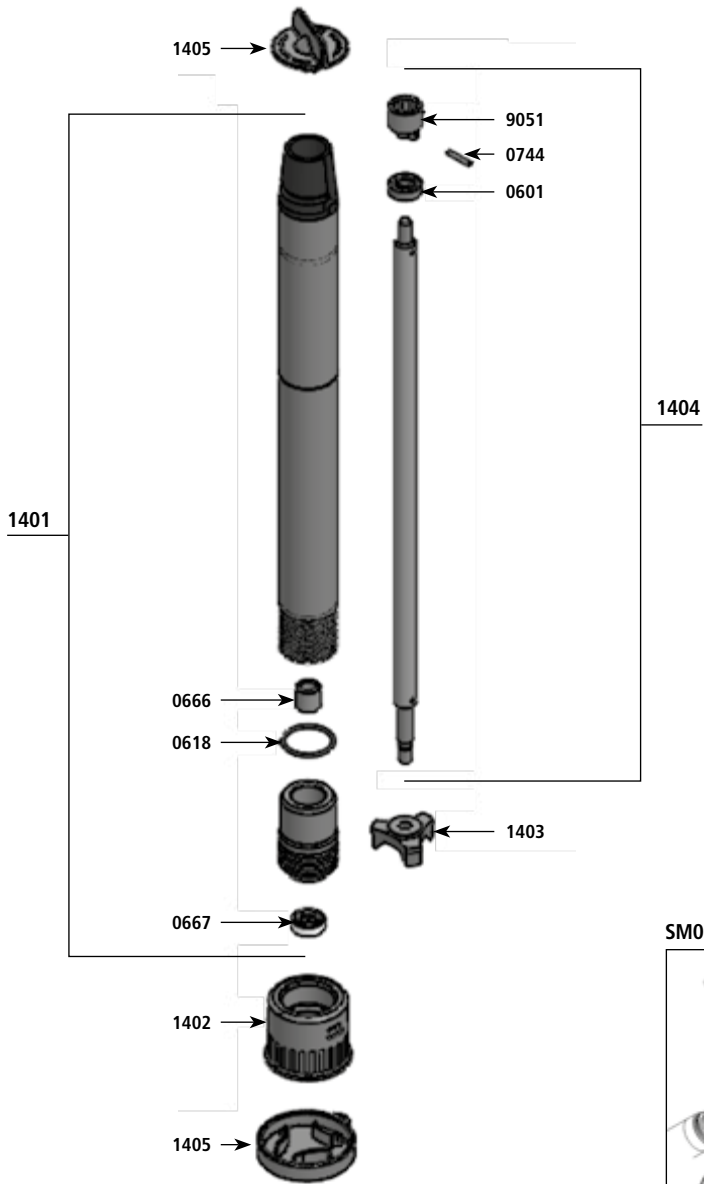


## AC070 - Pied Blender / Blender attachment / Turbostab / Blender / Blender / Blender staaf / Pé Blender / Sekoitussauva

	FR	EN	DE	IT
<b>0601</b>	Roulement	Ball bearing	Lager	Cuscinetto a sfera
<b>0618</b>	Joint torique 30x3	30x3 o. ring	Dichtung 30x3	Guarnizione OR 30x3
<b>0666</b>	Bague autolubrifiante	Self-lubricating ring	Dichtring	Anillo autolubrificante
<b>0667</b>	Bague d'étanchéité	Waterproof seal	Dichtungsring	Anello di tenuta
<b>1401</b>	Entretoise avec embout et bagues	Tube assembly	Rohr	Tubo esterno con innesto
<b>1402</b>	Cloche blender	Blender bell	Glocke blender	Campana blender
<b>1403</b>	Couteau blender	Blender crushing knife	Emulgierwerkzeug	Martello blender
<b>1404</b>	Arbre de transmission (moyeu d'accouplement, goupille, joint torique)	Shaft	Welle	Albero di trasmissione completo
<b>1405</b>	Outil de démontage du pied blender	Tool of disassembly for blender attachment	Demontagewerkzeug für Turbostab	Attrezzo di smontaggio del blender
<b>9028</b>	Moyeu d'accouplement	Coupling hub	Kupplung mit Stift	Reten de acoplamiento
<b>9051</b>	Cage d'accouplement + goupille	Coupling casing + pin	Kupplungsteil mit Stift	Gabbia di accoppiamento con spina elastica
<b>SM020</b>	Crochet de maintien	Mixer hook support	Kesselklammer	Supporto

	ES	NL	PT	FI
<b>0601</b>	Rodamiento	Lager	Rolamento	Laakeri
<b>0618</b>	Junta tórica 30x3	O-Ring 30x3	Junta tórica 30x3	30x3 O-renkastiiviste
<b>0666</b>	Bronzina autolubrificante	Zelfsmerende dichtingsring	Anel autolubrificante	Itsevoiteleva rengas
<b>0667</b>	Retén de grasa	Dichtingsring	Anel de vedação	Tiivisterengas
<b>1401</b>	Tubo brazo con punta	Koppeling met schroeven en ringen	Espaçador com ponta e anéis	Väljyslevy ja pääkappale renkaiden kanssa
<b>1402</b>	Campana blender	Klok blender	Campânula blender	Kupu blender
<b>1403</b>	Martillo blender	Mes blender	Lâmina blender	Terä blender
<b>1404</b>	Árbol de transmisión (rodamiento, caja de acoplamiento)	Koppelingsas (lager, koppelingsblok)	Eixo de transmissão (rolamento, caixa de acoplamento)	Voimansiirtokseli (laakeri, liitäntätokelo)
<b>1405</b>	Instrumento de desmontaje del blender	Materialen om de blenderstaaf te demonteren	Ferramenta de desmontagem do pé blender	Blender-sekoitinvarren irrotusväline
<b>9028</b>	Retén de acoplamiento	Koppelingsnaaf	Cubo de acoplamento	Liitäntäkeskiö
<b>9051</b>	Rueda de acoplamiento + Pasador	Koppelingsblok + pin	Caixa de acoplamento + cavilha	Liitäntätokelo + sokka
<b>SM020</b>	Gancho de sujeción	Borghaak	Gancho de suporte	Kiinnityskoukku

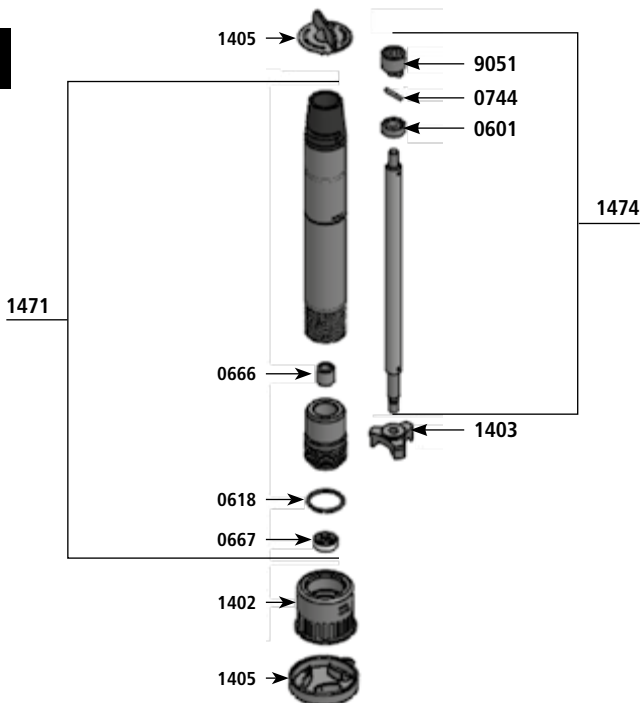
# AC070



# AC265 - Pied Blender 300 / Blender 300 attachment / 300 Turbostab / Blender 300 / Blender 300 / 300 Blender staaf / Pé 300 Blender / 300 sekoitussauva

	FR	EN	DE	IT
0601	Roulement	Ball bearing	Lager	Cuscinetto a sfera
0618	Joint torique 30x3	30x3 o. ring	Dichtung 30x3	Guarnizione OR 30x3
0666	Bague autolubrifiante	Self-lubricating ring	Dichtring	Anillo autolubrificante
0667	Bague d'étanchéité	Waterproof seal	Dichtungsring	Anello di tenuta
1402	Cloche blender	Blender bell	Glocke blender	Campana blender
1403	Couteau blender	Blender crushing knife	Emulgierwerkzeug	Martello blender
1405	Outil de démontage du pied blender	Tool of disassembly for blender attachment	Demontagewerkzeug für Turbostab	Attrezzo di smontaggio del blender
1471	Entretoise avec embout et douille	Tube assembly + bearing	Führungsrohr mit Rohrdichtung	Tubo esterno con innesto
1474	Arbre de transmission (roulement, cage d'accouplement)	Shaft	Welle	Albero di trasmissione completo
9028	Moyeu d'accouplement	Rotor coupler	Kupplungsteil	Mozzo di accoppiamento
9051	Cage d'accouplement + goupille	Coupling casing + pin	Kupplungsteil mit Stift	Gabbia di accoppiamento con spina elastica
	ES	NL	PT	FI
0601	Rodamiento	Lager	Rolamento	Laakeri
0618	Junta tórica 30x3	O-Ring 30x3	Junta tórica 30x3	30x3 O-rengastiiviste
0666	Bronzina autolubrificante	Zelfsmerende dichtingsring	Anel autolubrificante	Itsevoiteleva rengas
0667	Retén de grasa	Dichtingsring	Anel de vedação	Tiivisterengas
1402	Campana blender	Klok blender	Campânula blender	Kupu blender
1403	Martillo blender	Mes blender	Lâmina blender	Terä blender
1405	Instrumento de desmontaje del blender	Materiaien om de blenderstaaf te demonteren	Ferramenta de desmontagem do pé blender	Blender-sekoitinvarren irrotusväline
1471	Tubo brazo con punta, campana y palier	Koppeling met schroeven en koker	Espaçador com ponta e casquilho	Väljyslevy ja pääkappale holkin kanssa
1474	Árbol de transmisión (rodamiento, caja de acoplamiento)	Koppelingsas (lager, koppelingsblok)	Eixo de transmissão (rolamento, caixa de acoplamento)	Voimansiirtoakseli (laakeri, liitintäktotelo)
9028	Retén de acoplamiento	Koppelingsnaaf	Cubo de acoplamento	Liitintäkeskiö
9051	Rueda de acoplamiento + Pasador	Koppelingsblok + pin	Caixa de acoplamento + cavilha	Liitintäktotelo + sokka

## AC265





## FR Procédure pour le démontage du pied BLENDER MASTER

- 1- Démontage du marteau
- 2- Démontage de la cloche
- 3- Démontage de l'arbre de transmission

## EN Procedure for the dismantling of the foot BLENDER MASTER

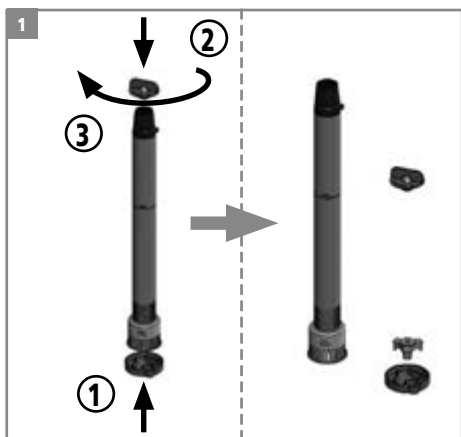
- 1- Disassembly of the blade
- 2- Disassembly of the blade protector
- 3- Disassembly of the shaft and bearing seal

## DE Zerlegungsverfahren des BLENDER Mixerfußes

- 1- Zerlegung des Messers
- 2- Zerlegung der Glocke
- 3- Zerlegung der Antriebwelle

## IT Procedura per lo smontaggio del piede BLENDER MASTER

- 1- Smontaggio della lama
- 2- Smontaggio della campana
- 3- Smontaggio dell'albero di trasmissione



## ES Procedimiento para el desmontaje del pie BLENDER MASTER

- 1- Desmontaje del cuchillo
- 2- Desmontaje de la campana
- 3- Desmontaje del árbol de transmisión

## NL Procedure om de blenderstaaf te demonteren

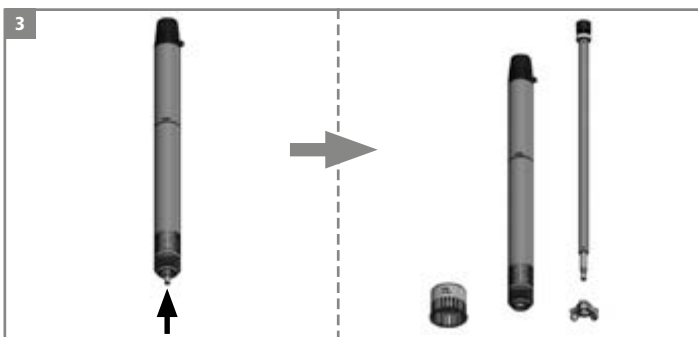
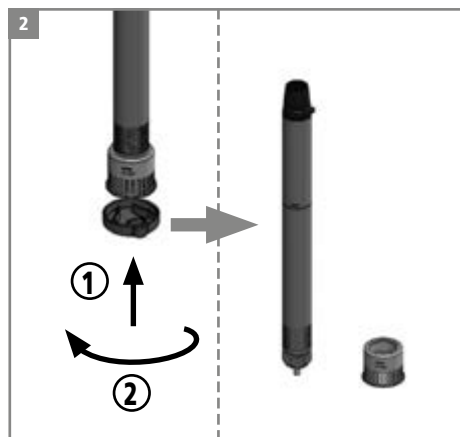
- 1- Demontage van de hamer
- 2- Demontage van de klok
- 3- Demontage van de koppelingsas

## PT Procedimento para a desmontagem do pé blender

- 1- Desmontagem do martelo
- 2- Desmontagem da campanula
- 3- Desmontagem do veio de transmissão

## FI Sekoitinvarren irrotus

- 1- Vasaran irrotus
- 2- Kuvun irrotus
- 3- Voimansiirtoakselin irrotus



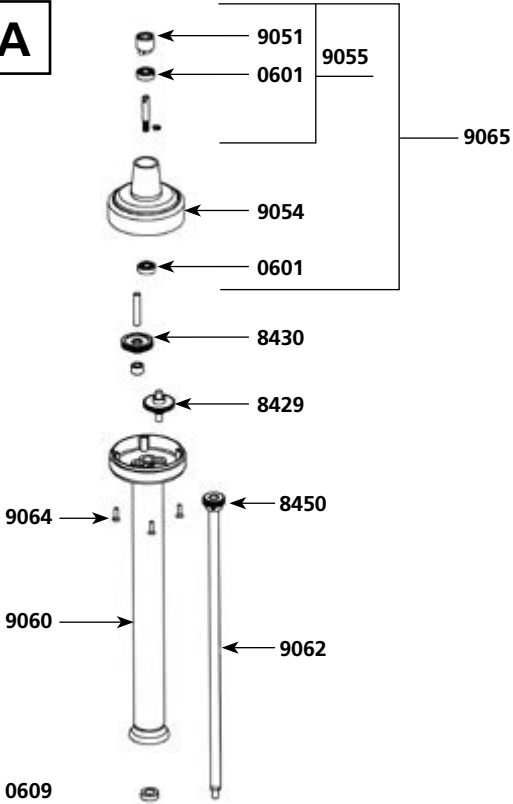
# AC004 - Pied presse-purée / Ricer / Pürierstab / Pressepure / Pasapure / Pureeunit / Passador de pure / Sosepuristimen

	FR	EN	DE	IT
0609	Bague d'étanchéité	Waterproof seal	Dichtungsring	Anello di tenuta (paraolio)
0830	Rondelle ressort	Rubber washer	Gummiring	Rondelle elastica di pressione
0834	Hélice	Blade	Schraube	Elica
0836	Rondelle friction épaulée	Washer friction	Kunststoff für Gummiring	Rondella di attrito della spalla
0871	Grille en cloche	Grid	Gelochte Glocke	Griglia campana forata
8422	Rondelle antifriction	Anti-friction washer	Rondelle	Rondella antifrizione
8423	Ecrou de pied	Lower bolt	Schraube	Dado del piede
8429	Pignon arbré avec rondelle belleville	Double gear with washer	Zahnrad mit Rondelle	Pignone alberato con rondella elastica
8430	Pignon intermédiaire + axe	Single gear & shaft	Zahnrad mit Achse	Pignone intermedio con alberino
8450	Pignon d'arbre + goupille	Shaft gear + pin	Kupplungsteil + Stift	Pignone con spina
9051	Cage d'accouplement + goupille	Coupling casing w/ pin	Kupplung + Stift	Gabbia di accoppiamento con spina elastica
9054	Boîte de réduction + 2 bagues	Reducing casing & seal	Getriebedeckel m. 2 Achsaufnahmen	Carter esterno superiore completo di 2 bronzine
9055	Arbre d'attaque équipé (cage et roulement)	Equipped upper shaft	Achse mit Schnecke	Alberino attacco motore completo di cuscinetto e gabbia
9060	Pied (avec carter, tube, palier)	Foot assembly	Rohr	Piede completo di carter, tubo e supporto inferiore
9062	Arbre de sortie + pignons	Main shaft + gears	Welle mit Zahnrädern	Albero d' uscita completo di pignoni
9064	Vis de boîte de réduction (les 4)	Reduction casing screws (4)	Schrauben (4 Stück)	Viti carter inférieure ( set 4 pezzi )
9065	Boîte de réduction + 2 bagues + arbre + roulements + pignon d'attaque	Complete reduction box	Getriebedeckel m. 2 Achsaufnahmen + Antriebsachse mit Schnecke	Carter completo con 2 bronzine, alberino, cuscinetti e pignoni d'attacco

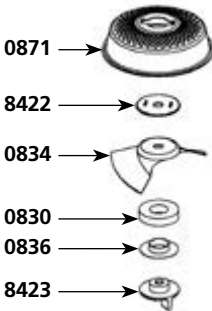
	ES	NL	PT	FI
0609	Rodamiento de estanqueidad	Dichtingsring	Anel de vedação	Tiivisterengas
0830	Arandela muelle	Veerring	Anilha mola	Jousialuslevy
0834	Hélice	Propeller pureerunit	Hélice passador de puré	Sosepuristimen pyörä
0836	Arandela de fricción	Onderlegfrictiering	Anilha fricção apoiada	Reunuksella varustettu kitka-aluslevy
0871	Campana perforada	Rooster pureerunit	Grelha passador de puré	Sosepuristimen ritilä
8422	Arandela antifricción	Antifrictiering	Anilha antifricção	Kitkaa ehkäisevä aluslevy
8423	Tuerca de pie	Bevestigingsmoer	Porca do pé	Varren mutteri
8429	Piñon de árbol con arandela belleville	Getande as met karteling	Engrenagem com eixo e anilha Belleville	Akselilla varustettu hammaspyörä ja kupera aluslevy
8430	Piñon intermediario + eje	Tussenkoppeling + as	Engrenagem intercalar + eixo	Välhammaspyörä + akseli
8450	Piñon del árbol + pasador	Getande as + wig	Engrenagem de eixo + cavilha	Akselin hammaspyörä + sokka
9051	Caja de acoplamiento + pasador	Koppelingsblok + pin	Caixa de acoplamento + cavilha	Liitäntäkotelo + sokka
9054	Caja reductora + 2 anillos	Tandwielkast + 2 zelfsmurende ringen	Caixa de redução + 2 anéis	Alennuskotelo + 2 rengasta
9055	Árbol de transmisión (rodamiento, caja de acoplamiento)	Gemonteerde aandrijfas (blok + lager)	Eixo de ataque equipo (caixa e rolamento)	Varusteltu vetoakseli (kotelon ja laakerin kanssa)
9060	Pie completo (sin árbol ni cuchilla)	Staaaf (met carter, stang, overloop)	Pé (com cárter, tubo, mancal)	Jalka (kotelon, putken ja laakerin kanssa)
9062	Árbol de salida + piñones	Uitgaande aandrijfas + koppeling	Eixo de saída + engrenagens	Lähtöakseli + hammaspyörät
9064	Tornillos de caja reductora (los 4)	Tandwielkastschroeven (alle 4)	Parafusos de caixa de redução (os 4)	Alennuskotelon ruuvit (4 kpl)
9065	Caja reductora + 2 arandelas + árbol + rodamientos + piñon de ataque	Tandwielkast + 2 ringen + as + lagers + aandrijfas	Caixa de redução + 2 anéis + eixo + rolamentos + engrenagem de ataque	Alennuskotelon + 2 rengasta + akseli + laakerit + vetohammaspyörä

# AC004

**A**



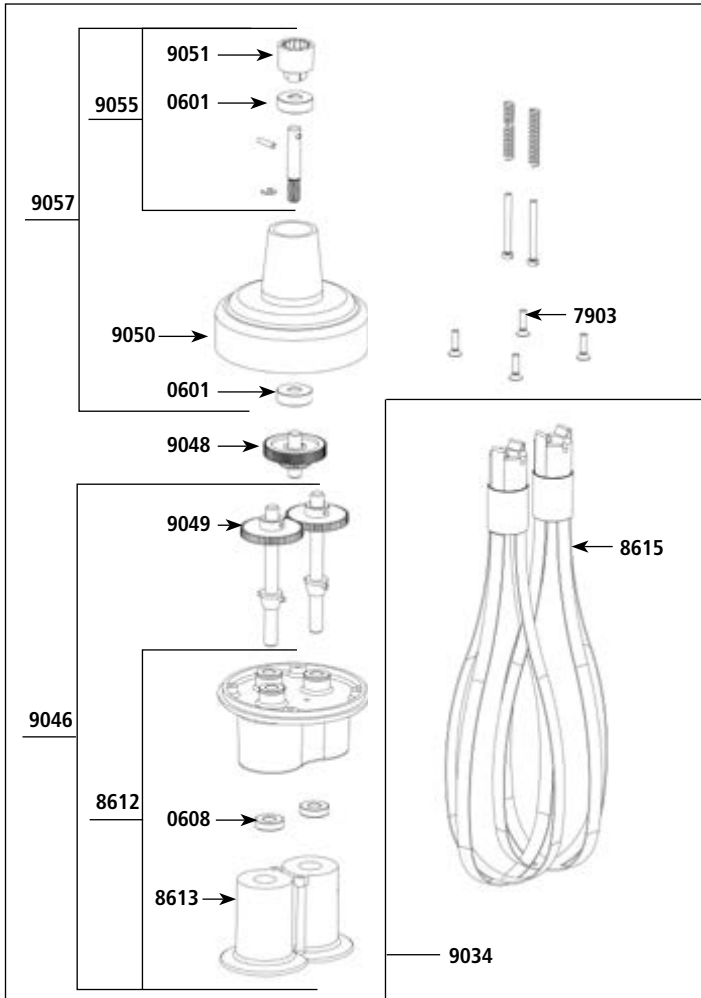
**B**



AC003 - Fouet Dynamix / Whisks / Rührbesen / Frusta / Batidora / Garde / Caixa-batedor / Vatkainkotelo

	FR	EN	DE	IT
0601	Roulement	Ball bearing	Lager	Cuscinetto
0608	Bague d'étanchéité pour fouet	Waterproof seal	Dichtungsring	Anello di tenuta (paraolio)
0744	Goupille 3 X 20	Pin 3 X 20	Stift 3 x 20	Spina elastica 3 x 20
0745	Goupille 3 X 14	Pin 3 X 14	Stift 3 x 14	Spina elastica 3 x 14
7903	Vis d'embase (les 4)	Brace screws (4)	Schrauben für das Gehäuse (4)	Viti della base (set 4 pezzi)
8612	Embase équipée (3 bagues + 2 joints + 2 cornets)	Holder + plastic ejector + seal	Gehäuseunterteil	Base inferiore completa di 3 bronzine, 2 paraolio e 2 cornette
8613	Cornets (la paire)	Plastic ejector (pair)	Hülsen (Paar)	Coppia cornette estrazione fruste
8615	Outil fouet (la paire)	Whisk (Pair)	Rührbesen (Paar)	Frustino di ricambio (coppia)
9034	Boîte de réduction complète sans fouets	Reduction gear assembly	Kupplung komplett ohne Besen	Gruppo frusta completo senza frustini
9046	Embase fouet sans pignon intermédiaire	Lower casing w/ o middle gear	Gehäuseunterteil ohne Zahnräder	Base senza pignone intermedio
9048	Pignon intermédiaire + axe	Central double gear & shaft	Zahnrad (Mitte) + Achse	Pignone intermedio con alberino
9049	Pignons de sortie (la paire) avec arbres	Single gear (2)	Zahnräder + Welle	Coppia pignoni laterali con alberini
9050	Boîte de réduction + 3 bagues autolubrifiantes	Upper plastic casing	Oberes Gehäuseteil für Kupplung	Carter esterno superiore completo di 3 bronzine
9051	Cage d'accouplement + Goupille	Coupling casing + pin	Kupplung + Stift	Gabbia di accoppiamento con spina elastica
9055	Arbre d'attaque équipé (cage d'accouplement, roulement)	Equipped upper shaft	Welle, Kupplung, Lager	Alberino attacco motore completo di cuscinetto e gabbia
9057	Boîte réduction + Bague autolubrifiante + Arbre + Roulement	Complete upper casing	Oberes Gehäuseteil + Welle + Lager	Carter completo con 3 bronzine, 2 paraolio e 2 cornette

	ES	NL	PT	FI
0601	Rodamiento	Lager	Rolamento	Laakeri
0608	Retén de grasa	Dichtungsring	Anel de vedação	Tiivisterengas
0744	Pasador 3 X 20	Pin 3 x 20	Cavilha 3 x 20	Sokka 3 x 20
0745	Pasador 3 X 14	Pin 3 x 14	Cavilha 3 x 14	Sokka 3 x 14
7903	Tornillos de portavarillas	Spanschroeven (alle 4)	Parafusos de tirantes (os 4)	Vetoruuvit M6 (4 kpl)
8612	Portavarillas equipado (3 anillos + 2 juntas + 2 cornetes)	Gemonteerde behuizing (3 dichtingsringen + 2 O-ringen + kegels)	Base equipada (3 anéis + 2 juntas + 2 cones)	Varusteltu jalusta (3 rengasta + 2 tiivistettä + 2 torvea)
8613	Cornetes (los 2)	Kegel (paar)	Cones (o par)	Torvet (pari)
8615	Varillas (las 2)	Garde-instrument (het paar)	Ferramenta batedeira (o par)	Vispilä (pari)
9034	Caja reductora completa sin varillas	Tandwielkast (zonder garde)	Caixa de redução (sem batedeira)	Supistuskotelo (ilman vispilää)
9046	Portavarillas sin piñon intermedio	Gardekast zonder tussenkoppeling	Base batedor sem engrenagem intercalar	Vispilän kanta ilman välilhammaspyörää
9048	Piñon intermedio + eje	Tussenkoppeling + as	Engrenagem intercalar + eixo	Välilhammaspyörä + akseli
9049	Piñones de salida (los 2) con arboles	Uitgangskoppeling (allebei) met assen	Engrenagens de saída (o par) com eixos	Lähtöhammaspyörät (pari) ja akselit
9050	Caja reductora + 3 retenes autolubricantes	Tandwielkast + 3 zelfmerende ringen	Caixa de redução + 3 anéis autolubrificantes	Alennuskotelo + 3 itsevoitelevaa rengasta
9051	Caja de acoplamiento + pasador	Koppelingsblok + pin	Caixa de acoplamento + cavilha	Liitäntäkotelo + sokka
9055	Árbol de transmisión (rodamiento caja de acoplamiento)	Gemonteerde aandrijfas (blok + lager)	Eixo de ataque equipo (caixa e rolamento)	Varusteltu vetoakseli (kotelo ja laakeri)
9057	Caja reductora + anillo autolubricante + rodamiento	Tandwielkast + zelfmerende ringen + as + lager	Caixa redução + Anel autolubrificante + Eixo + Rolamento	Alennuskotelo + itsevoiteleva rengas + akseli + laakeri



AC202 - AC200 - AC201 - Fouet Dynamix / Whisks / Rührbesen / Frusta / Batidora / Garde / Caixa-batedor /  
Vatkainkotelot

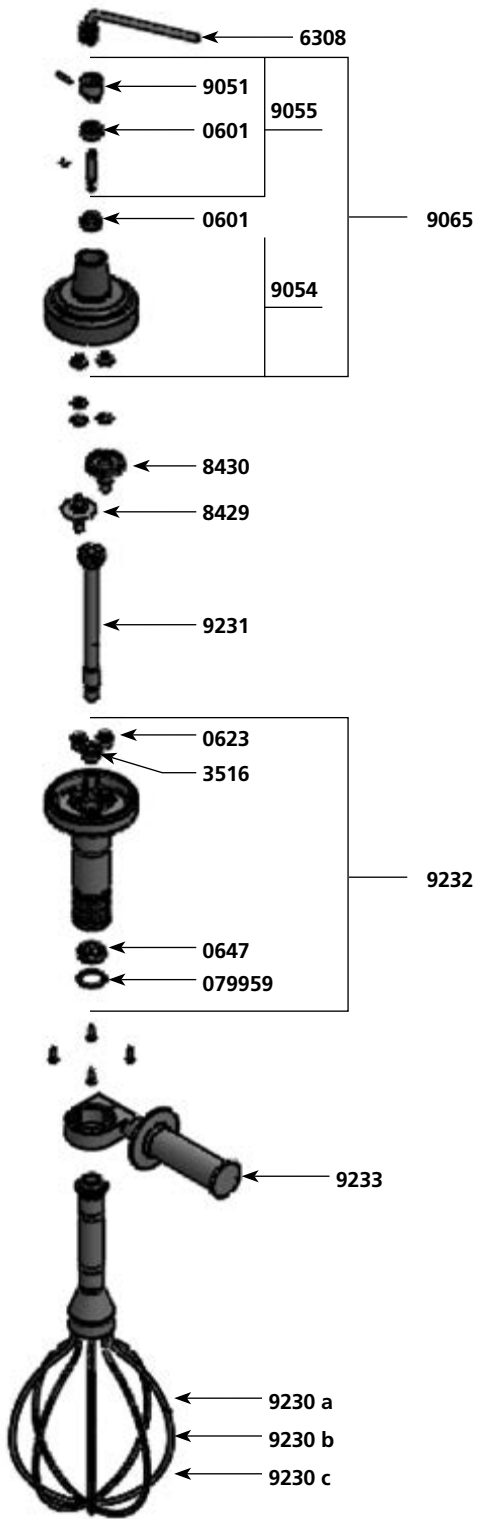
	FR	EN	DE	IT
0601	Roulement	Ball bearing	Lager	Cuscinetto
0623	Bague autolubrificante pour pignon (les 2)	Self-lubricating ring for gearing (x 2)	Messingbuche für Zahnrad (Paar)	Anillo autolubrificante
0647	Roulement	Ball bearing	Lager	Cuscinetto
0779959	Circlips	Open head locking washer	Clips	Circular clips
3516	Bague autolubrificante	Self-lubricating ring	Dichtring	Bronzina autolubrificante
6308	Clé pour arbre	Shaft key	Schlüssel zum Anheben der Welle	Chiave per albero
8429	Pignon abréré avec rondelle belleville	Double gear with washer	Zahnrad mit Rondelle	Pignone alberato con rondella elastica
8430	Pignon intermédiaire + axe	Single gear & shaft	Zahnrad mit Achse	Pignone intermedio con alberino
9051	Cage d'accouplement + goupille	Coupling casing + pin	Kupplungsteil mit Stift	Gabbia di accoppiamento con spina elastica
9054	Boîte de réduction + 2 bagues	Reducing casing & seal	Getriebedeckel m. 2 Achsaufnahmen	Carter esterno superiore completo di 2 bronzine
9055	Arbre d'attaque équipé (cage et roulement)	Equipped upper shaft	Achse mit Schnecke	Alberino attacco motore completo di cuscinetto e gabbia
9065	Boîte de réduction + 2 bagues + arbre + roulements + pignon d'attaque	Complete reduction box	Getriebedeckel m. 2 Achsaufnahmen + Antriebsachse mit Schnecke	Carter completo con 2 bronzine, alberino, cuscinetti e pignoni d'attacco
9230a	Mono fouet - L : 300 mm	Mono whisk / L : 300 mm	Rührbesen - L: 300 mm	Frustone lunghezza mm. 300
9230b	Mono fouet - L : 400 mm	Mono whisk / L : 400 mm	Rührbesen - L: 400 mm	Frustone lunghezza mm. 400
9230c	Mono fouet - L : 120 mm	Mono whisk / L : 120 mm	Rührbesen - L: 120 mm	Frustone lunghezza mm. 120
9231	Arbre de sortie mono fouet	Main shaft	Welle	Albero di uscita frustone
9232	Carter inférieur équipé (3 bagues + roulement + clips)	Lower carter	Getriebeunterteil mit Hülse und lager	Carter inferiore completo di 3 bronzine, cuscinetto e clip
9233	Poignée + douille	Handle + casing	Griff	Impugnatura
9250	Boîte de réduction complète, sans fouet boule et sans poignée	Complete reduction box w/ out bowl whisk and handle	Getriebeeinheit komplett ohne Griff, ohne Besen	Carter completo senza frusta et senza impugnatura

	ES	NL	PT	FI
0601	Rodamiento	Lager	Rolamento	Laakeri
0623	Anillo autolubrificante para piñon (el par)	Zelfsmerende dichtingsring voor koppeling (allebei)	Anel autolubrificante para engrenagem (as 2)	Itsevoiteleva rengas hammaspyörälle (2 kpl)
0647	Rodamiento	Lager	Rolamento	Laakeri
0779959	Clips	Circlips	Anéis de segurança	Kirstin
3516	Anillo autolubrificante	Zelfsmerende dichtingsring	Anel autolubrificante	Itsevoiteleva rengas
6308	Llave para árbol	Assleutel	Chave para eixo	Akselin avain
8429	Piñon de árbol con arandela belleville	Getande as met karteling	Engrenagem com eixo e anilha Belleville	Akseliilla varustettu hammaspyörä ja kupera aluslevy
8430	Piñon intermediario + eje	Tussenkoppeling + as	Engrenagem intercalar + eixo	Välihammaspyörä + akseli
9051	Rueda de acoplamiento + Pasador	Koppelingsblok + pin	Caixa de acoplamento + cavilha	Liitäntäkotelot + sokka
9054	Caja reductora + 2 anillos	Tandwielkast + 2 zelfsmerende ringen	Caixa de redução + 2 anéis	Alennuskotelot + 2 rengasta
9055	Árbol de transmisión (rodamiento, caja de acoplamiento)	Gemonteerde aandrijfjas (blok + lager)	Eixo de ataque equipo (caixa e rolamento)	Varusteltu vetoakseli (kotelot ja laakeri)
9065	Caja reductora + 2 arandelas + árbol + rodamientos + piñon de ataque	Tandwielkast + 2 ringen + as + lagers + aandrijfjas	Caixa de redução + 2 anéis + eixo + rolamentos + engrenagem de ataque	Alennuskotelot + 2 rengasta + akseli + laakerit + vetoahammaspyörä
9230a	Accesorios Batidor - L : 300 mm	Enkele garde - L: 300 mm	Mono batedor - L: 300 mm	Yksittäinen vispilä - L: 300 mm
9230b	Accesorios Batidor - L : 400 mm	Enkele garde - L: 400 mm	Mono batedor - L: 400 mm	Yksittäinen vispilä - L: 400 mm
9230c	Accesorios Batidor - L : 120 mm	Enkele garde - L: 120 mm	Mono batedor - L: 120 mm	Yksittäinen vispilä - L: 120 mm
9231	Árbol	Uitgangsan van enkele garde	Eixo de saída mono batedor	Yksittäinen vispilän lähtöakseli
9232	Media carcasa inferior	Gemonteerde lage carter (3 ringen + lager + clips)	Cárter inferior equipado (3 anéis + rolamento + clips)	Varusteltu alakotelot (3 rengasta + laakeri + puristimet)
9233	Empuñadura	Handvat + koker	Pega + casquilho	Kahva + holkki
9250	Caja reductora completa sin batidor de alambre	Volledige tandwielkast zonder garde en zonder handvat	Caixa de redução completa, sem batedor redondo e sem pega	Täydellinen alennuskotelot ilman pallovispilää tai kahvaa

**AC200**

**AC201**

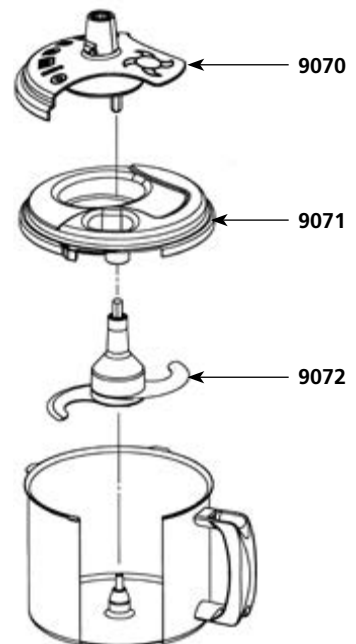
**AC202**



# AC055 - Bol cutter / Cutter bowl / Kutterschüssel / Vasca cutter / Bol cutter / Hakker / Picadora / Leikkuukulho

	FR	EN	DE	IT
<b>0601</b>	Roulement	Ball bearing	Kugellager	Cuscinetto
<b>9014</b>	Vis d'embase (les 4)	Base screws (4)	Schraube	Viti della base (set 4 pezzi)
<b>9051</b>	Cage d'accouplement + Goupille	Coupling + pin	Kupplung + Stift	Gabbia di accoppiamento con spina elastica
<b>9055</b>	Arbre d'attaque équipé (cage et accouplement)	Upper shaft assembly	Kupplungswelle komplett	Alberino attacco motore completo di cuscinetto e gabbia
<b>9070</b>	Adaptateur complet	Complete adaptor	Aufsatz	Adattatore completo
<b>9071</b>	Couvercle	Cover	Deckel	Coperchio impugnatura
<b>9072</b>	Ensemble couteau	Knife assembly	Messer kompl.	Coltello completo a lama liscia
<b>9073</b>	Bol	Dynacutter Bowl	Schüssel Dyna cutter	Vaschetta
<b>9074</b>	Cône + frette	Knife cone support	Griff	Supporti a cono coltello
<b>9075</b>	Pivot pour cône + bague + bille	Inner assembly + ball bearing	Schraube	Perno per cono + cuscinetto + sfera
<b>9076</b>	Pivot pour bol	Bowl pivot	Kegel + Metallring	Perno per bacinella
<b>9077</b>	Poignée	Handle	Drehzapfen	Pomello
<b>9078</b>	Vis de poignée	Handle screws	Drehzapfen für Schüssel	Viti impugnatura
<b>9080</b>	Adaptateur + bague + étiquette	Adaptator + seal + sticker	Verbindung + Ring + Etikett	Adattatore + bronzine + etichetta
<b>9081</b>	Arbre de sortie + pignon	Output shaft w/ gear	Zahnrad mit Sechskantwelle	Albero d'uscita completo di pignoni
<b>9082</b>	Pignon intermédiaire + arbre	Middle gear + shaft	Mittleres Zahnrad	Pignone intermedio
<b>9083</b>	Embase équipée de bagues et bague d'étanchéité	Complete adaptor base	Deckel mit Messingbuchse und Dichtungsring	Base con bronzine e paraolio
<b>089948</b>	Axe 8 x 40	Axle 8x40	Achse 8 x 40	Alberino 8x40
<b>089949</b>	Lame inférieure	Inferior blade	Untere Messerklinge	Lama inferiore
<b>089949D</b>	Lame inférieure dentée	Inferior serrated blade	Untere Messerklinge	Lama inferiore dentellata
<b>089950</b>	Lame supérieure	Superior blade	Obere Messerklinge	Lama superiore
<b>089950D</b>	Lame supérieure dentée	Superior serrated blade	Obere Messerklinge	Lama superiore dentellata

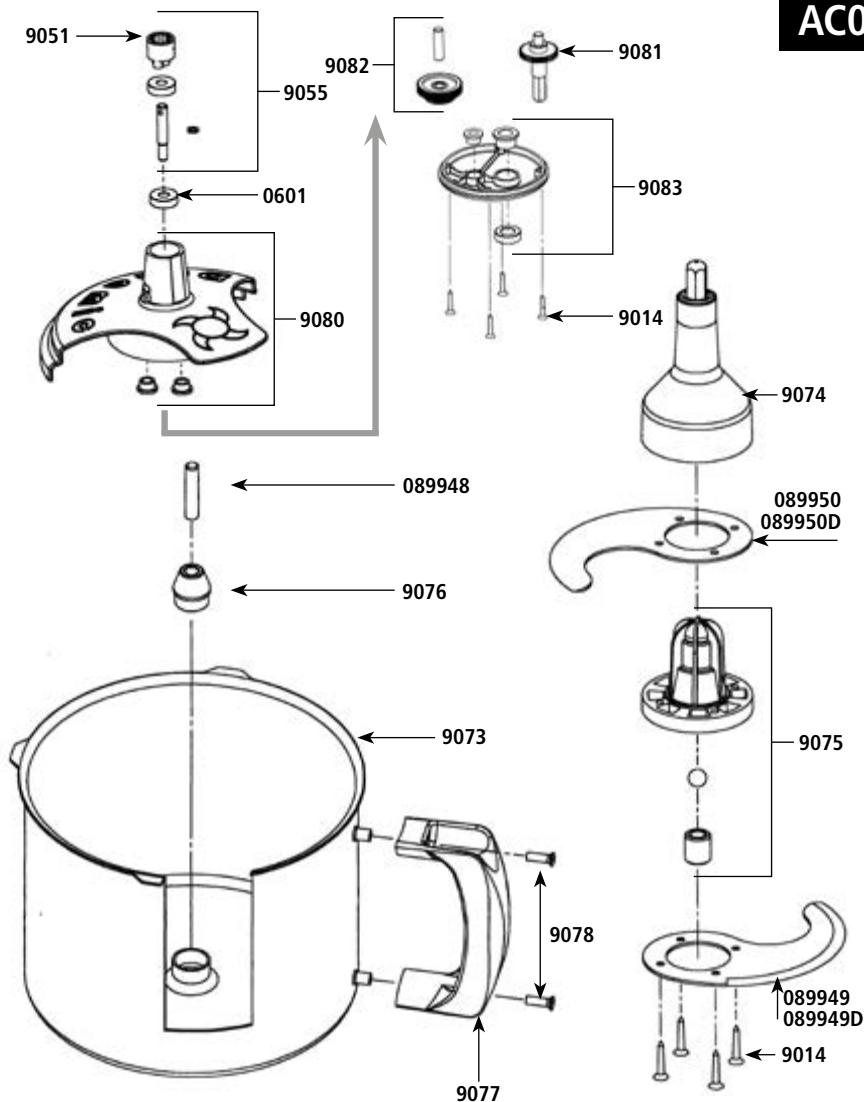
	ES	NL
<b>0601</b>	Rodamiento	Lager
<b>9014</b>	Tornillos de base	Handvatschroeven (alle 4)
<b>9051</b>	Rueda de acoplamiento + Pasador	Koppelingsblok + pin
<b>9055</b>	Arbol de ataque equipado (caja y rodamiento)	Gemonteerde aandrijfas (blok + lager)
<b>9070</b>	Adaptador	Volledige adapte
<b>9071</b>	Tapadera	Deksel
<b>9072</b>	Conjunto Cuchilla	Geheel mes
<b>9073</b>	Bol Dyna cutter	Pot
<b>9074</b>	Cono soporte cuchillas sin aspas	Conisch opzetstuk
<b>9075</b>	Tornillo de empuñadura	Remas voor conisch opzetstuk + ring + kogel
<b>9076</b>	Cono + virola	Remas voor bol
<b>9077</b>	Pivote para cono + arandela + bola	Hendel
<b>9078</b>	Pivote para el bol	Hendelschroef
<b>9080</b>	Adaptador + arandelas + etiqueta	Adapter + ringen + etiket
<b>9081</b>	Arbol de salida + piñon	Uitgaande aandrijfas + koppeling
<b>9082</b>	Piñon intermedio + árbol	Tussenkoppeling + as
<b>9083</b>	Embase equipado de arandelas y retén de estanqueidad	Gemonteerde basis
<b>089948</b>	Eje 8x40	As 8x40
<b>089949</b>	Cuchilla inferior	Onderste mes
<b>089949D</b>	Cuchilla inferior dentellada	Onderste getand mes
<b>089950</b>	Cuchilla superior	Bovenste mes
<b>089950D</b>	Cuchilla superior dentellada	Bovenste getand mes





	PT	FI		PT	FI
0601	Rolamento	Laakeri	9077	Pega	Kahva
9014	Parafusos de pega (os 4)	Kahvan ruuvit (4 kpl)	9078	Parafuso de pega	Kahvan ruuvi
9051	Caixa de acoplamento + cavilha	Liitântäkotelo + sokka	9080	Adaptador + anéis + etiqueta	Sovitin+ renkaat + etiketti
9055	Eixo de ataque equipo (caixa e rolamento)	Varusteltu vetoakseli (kotelo ja laakeri)	9081	Eixo de saída + engrenagens	Lähtöakseli + hammaspyörät
9070	Adaptador completo	Täydellinen sovitin	9082	Engrenagem intercalar + eixo	Välihammaspyörä + akseli
9071	Tampa	Kansi	9083	Base equipada	Varusteltu pohja
9072	Conjunto lâmina	Teräkkökonaisuus	089948	Eixo 8x40	Akseli 8x40
9073	Recipiente	Kulho	089949	Lâmina inferior	Alaterä
9074	Cone + Aro	Kartio + kehys	089950	Lâmina superior	Yläterä
9075	Pino para cone + anel + esfera	Kartion sarana + rengas + kuula	089950D	Lâmina superior dentada	Hammastettu yläterä
9076	Pino para recipiente	Kulhon sarana			

**AC055**



# AC055 - Bol cutter / Cutter bowl / Kutterschüssel / Vasca cutter / Bol cutter / Hakker / Picadora / Leikkuukulho



## FR

- A-** Mettre l'outil couteau en place sur son axe. Vous pouvez alors mettre vos aliments dans le bol.
- B-** Poser le couvercle sur le bol en respectant la position des trois encoches, tourner légèrement le couvercle pour arriver en butée.
- C-** Installer l'adaptateur orange sur le couvercle translucide.
- D-** Insérer le bloc moteur dans le connecteur de l'adaptateur.
- E-** Tourner le bloc moteur (le connecteur de l'adaptateur) dans le sens anti-horaire afin de le bloquer sur l'adaptateur.

**Ne pas essayer de retirer le couvercle sans avoir au préalable enlevé le bloc moteur puis l'adaptateur.**

## EN

- A-** Install knife on the axle (bottom of bowl). Now, put your food into the bowl.
- B-** Install clear cover onto the bowl, respect notches placement. Gently turn cover until it locks.
- C-** Now, install the orange security - motor adapter over it.
- D-** Insert motor block on the connector.
- E-** Gently turn counter clockwise to lock motor block on the adaptor. (Clock wise when dismantling)

**Do not attempt to open cover with motor block still attached ! Remove motor block first.**

## EN

- A-** Setzen Sie das Messer auf die Achse. Nun können Sie die Lebensmittel in die Schüssel geben. Setzen Sie den Deckel auf die Schüssel.
- B-** Beachten Sie dabei die drei Aussparungen im Deckel. Drehen Sie leicht den Deckel um ihn einzurasten. Setzen Sie den orangefarbenen Aufsatz auf den durchsichtigen Deckel.
- C-** Stecken Sie den Motorblock auf den Aufsatz.
- D-** Drehen Sie den Motorblock gegen den Uhrzeigersinn.
- E-** Bitte nicht mit Gewalt bis zum Anschlag drehen. Es reicht schon eine kurze Drehung und der Motorblock sitzt.

**Versuchen Sie nicht den Deckel von der Schüssel zu heben bevor Sie den Motorblock und den Aufsatz abmontiert haben.**

## IT

- A-** Posizionare il coltello nel suo alloggiamento. Mettere gli alimenti nella vasca.
- B-** Posare il coperchio sulla vasca rispettando la posizione delle tre tacche. Girare leggermente il coperchio per bloccarlo.
- C-** Installare l'adattatore arancione sul coperchio trasparente.
- D-** Girare il blocco motore in senso anti orario per bloccarlo sull'adattatore.
- E-** Inserire il blocco motore dentro l'innesto dell'adattatore.

**Non tentare di togliere il coperchio senza aver preventivamente tolto il blocco motore dall'adattatore.**

## ES

- A-** Encajar la cuchilla en el eje. Poner los alimentos en el bol.
- B-** Colocar la tapadera en el bol respetando la posición de las 3 señales. Girar ligeramente la tapadera hasta llegar a su máximo.
- C-** Instalar el adaptador color naranja en la tapadera translúcida.
- D-** Girar el bloque motor en el en el conector del adaptador, sentido contrario a las agujas del reloj para fijarlo en el adaptador.
- E-** Encajar el bloque motor.

**No intentar quitar la tapadera sin quitar primero el bloque motor y el adaptador.**

## NL

- A-** Plaats het mes op zijn as. U kunt nu het voedsel in de kom leggen.
- B-** Plaats het deksel op de kom en let erop dat de drie inkepingen in de juiste positie staan. Draai voorzichtig het deksel tot het vastzit.
- C-** Plaats het oranje bovenstuk op het transparante deksel.
- D-** Plaats het motorblok op de aansluiting in het bovenstuk.
- E-** Draai het motorblok (in de aansluiting op het bovenstuk) tegenwijzerzin om het motorblok vast te zetten.

**Probeer in geen geval het deksel te verwijderen zonder eerst het motorblok en vervolgens het bovenstuk te verwijderen.**

**PT**

- A-** Encaixar a lâmina no eixo. Colocar os alimentos no recipiente.
- B-** Colocar a tampa sobre o recipiente respeitando a posição dos três entalhes, rodar ligeiramente a tampa até ao máximo.
- C-** Instalar o adaptador laranja sobre a tampa translúcida.
- D-** Inserir o bloco motor no conector do adaptador.
- E-** Rodar o bloco motor (o conector do adaptador) no sentido contrário ao dos ponteiros do relógio para o bloquear no adaptador.

**Não tentar retirar a tampa sem ter previamente retirado o bloco motor e depois o adaptador.**



**FI**

- A-** Laita terätyöväline paikoilleen akselille. Voit laittaa nyt elintarvikkeet kulhoon.
- B-** Aseta kansi kulholle, noudata kolmen kolon asemaa, käännä kantta hieman pysäyttäjään saakka.
- C-** Asenna appelsiinisovitin läpinäkyvälle kannelle.
- D-** Laita moottorilohko sovittimen liittimeen
- E-** Käännä moottorilohkoa (sovittimen liitin) vastapäivään sen lukitsemiseksi sovittimelle.

**Älä yritä irrottaa kantta, ennen kuin olet ottanut moottorilohkon ja sitten sovittimen irti.**

