

CITRUSPERS MET HENDEL N° 10 CITRUSPERS MET HENDEL N° 70

GEBRUIKS- EN ONDERHOUDSHANDLEIDING



BELANGRIJK: documenten begrepen in deze handleiding en te bewaren:

- "CE" - CONFORMITEITSVERKLARING
- GARANTIEBEWIJS



***408.006 - *408.013 - *408.106
Model N° 10**



***408.070 - *408.170
Model N° 70**



INHOUDSOPGAVE

“CE”-CONFORMITEITSVERKLARING	3
BELANGRIJKE VOORZORGSMAATREGELEN.....	4
WAARSCHUWINGEN:	4
ELEKTRISCHE AANSLUITING:	4
1 ^{ste} IN WERKING STELLING	5
RECYCLAGE VAN HET PRODUCT AAN HET EINDE VAN DE LEVENSDUUR.....	5
BESCHRIJVING VAN HET APPARAAT.....	6
GEBRUIK VAN HET APPARAAT	6
STARTEN:	6
Vorbereiding en gebruik:	6
SCHOONMAKEN:.....	6
ONDERHOUD	7
Vervangingsdelen:.....	7
OPHEFFEN VAN STORINGEN	8
Het apparaat wil niet starten:	8
Het apparaat stopt omdat de motor oververhit is geraakt:.....	8
Het apparaat komt tot stilstand naar aanleiding van een overbelasting:.....	8
De motor draait, maar het olijfje draait niet :	8
NORMATIEVE REFERENTIES	9
Technische karakteristieken van het apparaat	9
Elektrische schema	10
Figures	11
GARANTIEBEWIJS.....	13
TYPEPLAATJE VAN HET APPARAAT	13

“CE”-CONFORMITEITSVERKLARING

DE FABRIKANT :

SANTOS SAS - 140-150, Av. Roger SALENGRO 69120 VAULX-EN-VELIN (LYON) FRANKRIJK

Verklaart dat het hieronder beschreven apparaat dat is bestemd om op de professionele markt te worden gebracht:

Omschrijving : **CITRUSPERS MET HENDEL**
Type nummer : **10, 10C, 10CC, 70, 70C**

Voldoet aan :

- De reglementaire bepalingen beschreven in de bijlage nr. 1 van de Europese "machines" Richtlijn nummer **2006/42/EG**, en aan de nationale invoerende wetgevingen.
- De reglementaire bepalingen van de volgende Europese Richtlijnen en Regelingen:
 - N° 2006/95/CE (Richtlijn lage spanning)
 - N° 2004/108/CE (Richtlijn CEM)
 - N° 2002/95/CE (Richtlijn RoHS)
 - N° 2002/96/CE (Richtlijn DEEE)
 - N° 1935/2004/CE (Regeling) met betrekking tot materiaal en voorwerpen die in contact kunnen komen met voedingsmiddelen.

Gebruikte Europese geïnharmoniseerde normen om vermoeden te geven van overeenstemming met de essentiële eisen van de hierboven vermelde richtlijnen:

- NF EN ISO 12100 -1 en 2 :2004 : Veiligheidsvoorschriften van Machines – Algemene ontwerp principes
- NF EN 60204-1 : 2006 : Veiligheidsvoorschriften van machines – Elektrische uitrusting van de machines – Algemene regels.
- NF EN 1672-2 : 2005, Machines voor voedingsmiddelen – Fundamentele begrippen - Voorschriften met betrekking tot hygiëne.
- NF EN 60335-1:2003 Veiligheid van huishoudelijke en soortgelijke elektrische toestellen
- EN 60335-2-64 :2004 Part 2-64: **Particular requirements for commercial electric kitchen machines.** (*Bijzondere vereisten voor commerciële elektrische keukenapparatuur*)

Opgemaakt in VAULX-EN-VELIN d.d. : **01/01/2010**

Titel van de ondertekenaar: **PRÉSIDENT DIRECTEUR**

Naam van de ondertekenaar: **Aurélien FOUQUET**

Handtekening:



BELANGRIJKE VOORZORGSMAATREGELEN

Wanneer u deze machine of een ander elektrisch apparaat gebruikt, neem dan altijd de volgende veiligheidsmaatregelen in acht.

Lees de gehele handleiding.

Opmerking : Voor het gemak bij het lezen van de volgende paragrafen, verwijzen wij naar de schema's aan het eind van de handleiding.

WAARSCHUWINGEN:

1. Dit apparaat niet gebruiken om andere dingen uit te persen dan citroenen of sinaasappelen. Model n°10 : citroenen of sinaasappelen.
Model n°70 : citroenen, sinaasappelen of grapefruits
2. Pas een halve sinaasappel uitpersen met de hendel na de schakelaar Aan/Uit in de stand **1 « 1-Aan »** gezet te hebben..
3. Model n°70 : Dit apparaat niet gebruiken als de kom (5) niet naar behoren op zijn plaats is aangebracht
4. Het voetstuk (7) mag niet in water gedompeld worden.
5. Om elektrocutie te voorkomen, niet het voetstuk in water of een andere vloeistof onderdompelen.
6. Altijd eerst de stekker uit de contactdoos halen voordat men ingrepen gaat verrichten op het apparaat zoals schoonmaken, onderhoudswerkzaamheden.
7. Het is verboden andere vervangingsdelen dan de erkende oorspronkelijke SANTOS onderdelen te gebruiken.



ELEKTRISCHE AANSLUITING:

- De elektrische voeding van het apparaat is beschikbaar in twee enkel fase spanningen:
 - 110-120 V, 50/60 Hz
 - 220-240 V, 50/60 Hz

Bescherming van de lijn: het apparaat moet worden aangesloten op een standaard contactdoos **2 polen + aarde**. De installatie moet voorzien zijn van een differentiaal stroomonderbreker en een zekering met een kaliber van 16A. De aarding van het apparaat is verplicht.

LET OP:

- Alvorens het apparaat aan te sluiten, controleren of zijn bedrijfsspanning overeenkomt met de spanning van uw stroomnet. Deze bedrijfsspanning staat vermeld:



- op het typeplaatje onderaan het apparaat.
- op het typeplaatje op de laatste pagina van deze handleiding.

- Als de voedingskabel beschadigd is, moet hij vervangen worden door een speciale set die beschikbaar is bij de maatschappij SANTOS of bij een door SANTOS erkende leverancier.



LET OP: Controleren of de schakelaar aan / uit (6) in de **stand 0 « 0-Uit »** staat alvorens de steker van het netsnoer (7) in de contactdoos van het stroomnet te steken.

1^{ste} IN WERKING STELLING

De onderdelen die in contact met voedingsmiddelen komen naar behoren schoonmaken.

1. De pershendel (1) volledig optillen.
2. Met de hand het olijfje (2) verwijderen.
3. model n°70 : de sapkom (5) met de hand verwijderen.
4. model n°70 : de persring (3) door hem een ¼ slag te draaien
5. Met een standaard afwasmiddel de volgende onderdelen schoonmaken : olijfje (2), het perskommetje (3), het anti-opspatdeksel (4) en de binnenkant van de sapkom (5).

RECYCLAGE VAN HET PRODUCT AAN HET EINDE VAN DE LEVENSDUUR



Dit apparaat is voorzien van het symbool van de selectieve sortering betreffende afgedankte elektrische en elektronische apparatuur. Dit betekent dat dit product verwerkt moet worden door een selectief inzamelingsstelsel conform de richtlijn 2002/96/CE (DEEE) – deel Professionele Apparaten – zodat het gerecycleerd of uit elkaar gehaald kan worden om de impact ervan op het milieu te verminderen.

Voor meer informatie kunt u contact opnemen met uw verdeler of SANTOS.

Voor de verwijdering of de recyclage van de componenten van het apparaat, gelieve contact op te nemen met een gespecialiseerde maatschappij of met SANTOS.

De elektronische producten die niet selectief gesorteerd zijn, kunnen mogelijk een gevaar betekenen voor het milieu.

De verpakkingsmaterialen moeten verwijderd en gerecycleerd worden conform de geldende wetgeving.

BESCHRIJVING VAN HET APPARAAT

- De citruspers met pershendel is uitermate geschikt voor bars, cafés, hotels, restaurants, cateringbedrijven, verse vruchtensapboetieks, ijsverkopers ...
- Het apparaat is samengesteld uit (Fig. A):
 - een motorblok van gegoten aluminium (7),
 - een sapkom van roestvrij staal (5),
 - een draaiend olijfje van roestvrij staal (2),
 - een vruchtenpershendel (1),
 - een mechanische koppeling
- De Citruspers n°10 is ontworpen voor het uitpersen van sinaasappelen en citroenen.
- De citruspers n°70 is bestemd voor het persen van citroene n, sinaasappelen en grapefruits.
- Het is ideaal voor het bereiden van : drankjes (vruchtencocktails, punch, siroop).

GEBRUIK VAN HET APPARAAT

STARTEN:

Let op : het fruit moet zorgvuldig gewassen worden voordat men het gaat persen.

Vorbereiding en gebruik:

1. De te persen sinaasappel in tweeën snijden.
2. De schakelaar Aan/Uit (6) in de Aan-stand zetten. In deze stand werkt de elektrische motor, maar wordt de draaibeweging van het olijfje (2) nog niet aangedreven.
3. De halve sinaasappel op het olijfje (2) plaatsen.
4. Geleidelijk aan ongeveer 5 seconden lang druk uitoefenen op de hendel (1). In deze stand wordt het olijfje (2) door de druk uitgeoefend op de hendel (1) aangedreven.
5. Los laten : de hendel (1) optillen en de achtergebleven sinaasappelschilletjes uit het olijfje halen.
6. Op dezelfde manier tewerk gaan voor de volgende halve sinaasappels die u wenst uit te persen.
7. **Let op:** als u klaar bent, de citruspers in de uit-stand zetten middels de schakelaar Aan/Uit (6)

SCHOONMAKEN:

BELANGRIJK:



- **Het apparaat tot stilstand brengen en de stekker uit de contactdoos halen.**
- **De machine niet schoonmaken d.m.v. een waterstraal of hogedrukreiniger**
- **Het motorblok (7) mag niet in water gedompeld worden.**

Wij raden aan het apparaat onmiddellijk na gebruik schoon te maken.

Het schoonmaken zal sneller gaan als u niet wacht tot de achtergebleven stukjes sinaasappel of citroen zijn opgedroogd.

1. Het olijfje (2) eraf halen en onder de kraan afspoelen.
2. De kom (5) afspoelen door er water door te laten stromen, u kunt het water opvangen in een glas dat u op de houder hebt geplaatst (8).
Model n°70 : De kom (5) met de hand eruit halen.
3. En ten slotte de kom met een spons schoonmaken en afdrogen.
4. Het perskommetje (3) met een spons schoonmaken.
Model n°70 : demonteren van het plaatje door het 1/4^e slag te draaien.
5. De glashouder (8), de rooster glasonderzettertje (10), verwijderen en onder de kraan afspoelen.
6. Model n°10 : Voor een grotere schoonmaakbeurt moet u het perskommetje (3) demonteren. Het hiertoe losdraaien tegen de klok in (Fig. B en Fig. C).

Het voetstuk en de bekleding van het motorblok moeten worden schoongemaakt met een zachte vochtige spons en worden afgedroogd.

ONDERHOUD



Altijd eerst de steker uit de contactdoos halen voordat u een ingreep op het apparaat gaat verrichten.

Deze machine benodigt geen enkel specifiek onderhoud, de lagers zijn levenslang gesmeerd.

Als een ingreep noodzakelijk is om de versleten stukken te vervangen zoals het olijfje, de kom, het perskommetje, de elektrische onderdelen of andere zie dan de lijst onderdelen (explosietekening aan het eind van de handleiding).

OPMERKING: Gelieve voor elke bestelling het nummer van het gewenste onderdeel aan te duiden zoals aangegeven op de explosietekening van het apparaat.

Vervangingsdelen:



BELANGRIJK: Het is verboden andere dan door SANTOS verklaarde oorspronkelijke vervangingsdelen te gebruiken.

Deze machine benodigt geen enkel specifiek onderhoud, de lagers zijn levenslang gesmeerd.

Als een ingreep noodzakelijk is om de versleten stukken te vervangen zoals de elektrische onderdelen of andere, zie dan de lijst onderdelen (explosietekening aan het eind van de handleiding).

Op de **bestellingen van vervangingsonderdelen** (zie referenties op de explosietekening aan het einde van de handleiding) het volgende aangeven :

- **het type,**
- **het serienummer van het apparaat en**
- **de elektrische kenmerken**

vermeld onderaan het apparaat.

OPHEFFEN VAN STORINGEN

De oorzaak van het stoppen van het apparaat nauwkeurig identificeren.

Het apparaat wil niet starten:

- Controleren: de voeding via het stroomnet, de staat van het netsnoer.
- Controleren of het controlelampje van de schakelaar aan / uit (6) gaat branden als hij in de stand **1 « 1-Aan »**. wordt gezet. Indien dit niet het geval is, de schakelaar vervangen.
- Als de schakelaar op stand **0 « 0-Uit »**, staat, controleren of het olijfje (2) gemakkelijk met de hand gedraaid kan worden.
 - Als het olijfje draait, de staat van de condensator en van de motor laten controleren door een erkend vakman.
 - Als het olijfje niet draait, de koppeling laten controleren.

Het apparaat stopt omdat de motor oververhit is geraakt:

(het motorblok voelt warm aan)

De motor wordt beschermd door een geïntegreerde thermische beveiliging. Bij oververhitting zal de motor tot stilstand komen.

- De schakelaar Aan / Uit (6) op de stand **0 « 0-Uit »** zetten, de stekker uit de contactdoos halen.
- Wachten tot de motor is afgekoeld (25 tot 45 minuten), en dan opnieuw drukken op de schakelaar Aan / Uit (6) (stand **1 « 1-Aan »**).

Als de storing niet verdwijnt, het apparaat buiten spanning zetten (de stekker uit de contactdoos halen) en er iemand van de onderhoudsdienst bijhalen of contact opnemen met een erkende SANTOS leverancier.

Het apparaat komt tot stilstand naar aanleiding van een overbelasting:

- Als de motor stopt tijdens de werking, moet u de druk op de hendel opheffen, de motor zal dan weer van start gaan.

Als de storing niet verdwijnt, het apparaat buiten spanning zetten (de stekker uit de contactdoos halen) en er iemand van de onderhoudsdienst bijhalen of contact opnemen met een erkende SANTOS leverancier.

De motor draait, maar het olijfje draait niet :

- De staat van de aandrijfpen (9) van het olijfje (2) controleren (Fig. D)
- Controleren of de koppeling naar behoren werkt (Fig. E):
 - Het apparaat aanzetten, de schakelaar in stand **1 « 1-Aan »**
 - De hendel optillen
 - Het olijfje op de motoras plaatsen (geen vruchten aanbrengen)
 - Met een stukje hout drukken op de centrale spil van het olijfje. Het olijfje moet enkele millimeters naar beneden zakken en gaan draaien.
 - Indien dit niet het geval is, de koppeling laten nakijken.

NORMATIEVE REFERENTIES

- **CE (Europa)**
- **GS (Duitsland) gecontroleerd LNE Nationaal Proeflaboratorium.**

Cyclus 5min / 5min:

Het professioneel toestel is bestemd voor een voortdurend gebruik met een periodieke cyclus van 5 minuten werking en 5 minuten stilstand. Deze cyclus stemt overeen met de werkingstijd die nodig is om de taak uit te voeren en de stilstand die nodig is ter voorbereiding en bediening van de behandelde producten, conform de voorschriften van de norm:

EN 60335-2-64 :2004 Part 2-64: **Particular requirements for commercial electric kitchen machines.** (*Bijzondere vereisten voor commerciële elektrisch keukenapparatuur*)

- **UL (USA) en cUL (Canada).**
- **NSF (USA).**

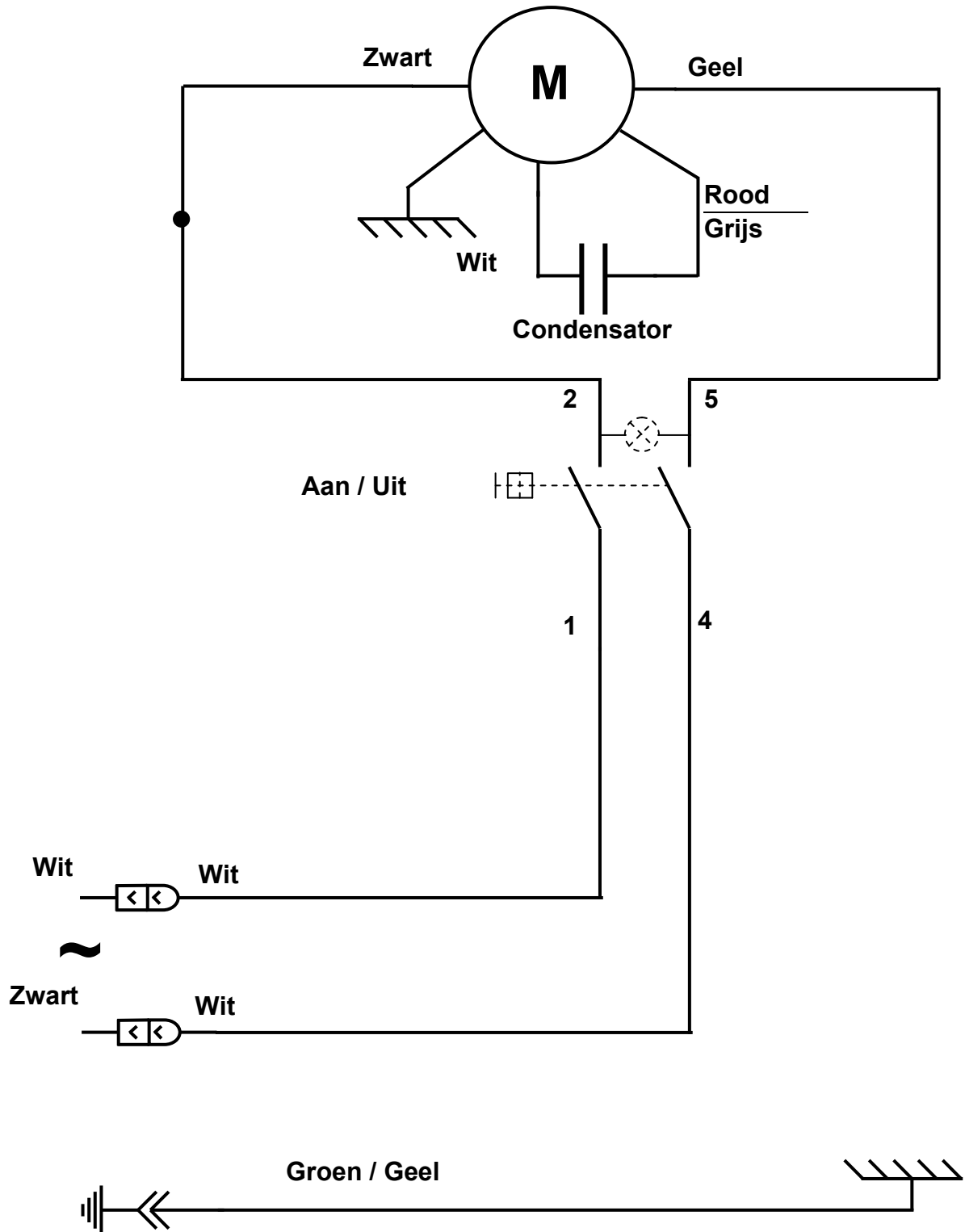
Technische karakteristieken van het apparaat

TECHNISCHE KARAKTERISTIEKEN (1)					
Model		n° 10		n° 70	
Voedingsspanning	(V)	220-240	110-120	220-240	110-120
Frequentie	(Hz)	50/60	50/60	50/60	50/60
Motor: Vermogen					
Opgenomen vermogen	(W)	230	260	300	350
Snelheid:	(t/mn)	1450	1700	1450	1700
Permanente condensator	(μF)	4 μF - 400V		8 μF - 400V	
Schenkhoogte, maximale afmetingen van de sapkom (glas of kanà)	(mm)	135		220	
Afmetingen: Hoogte	(mm)	380		485	
Breedte	(mm)	200		234	
Diepte	(mm)	300		395	
Gewicht: Netto gewicht	(kg)	9.2		13.5	
Verpakt gewicht	(kg)	10.3		14.5	
Geluid: (2)	(dBA)	65		65	

(1) Deze waarden worden ter indicatie gegeven. De juiste elektrische karakteristieken van uw apparaat staan vermeld op het typeplaatje.

(2) Geluidsniveau opgemeten in geluidsdruk met belast apparaat op 1 m van zijn as overeenkomstig de norm EN 31201.

Elektrische schema



Figures



Fig. A

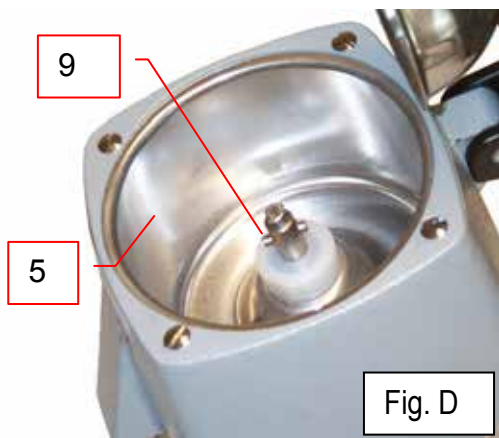


Fig. D

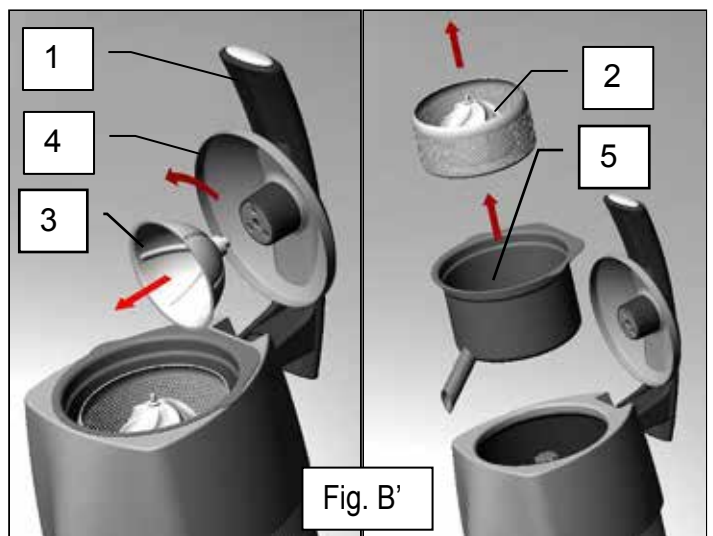
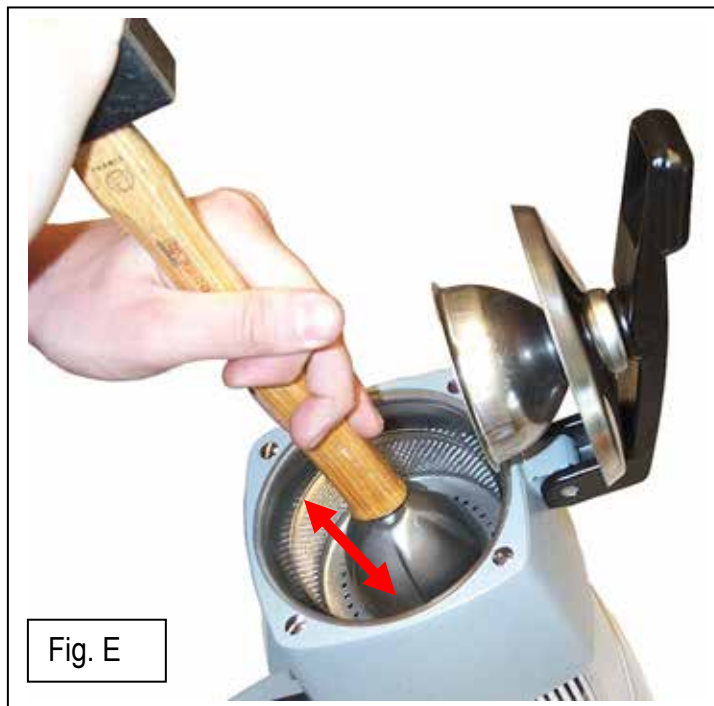
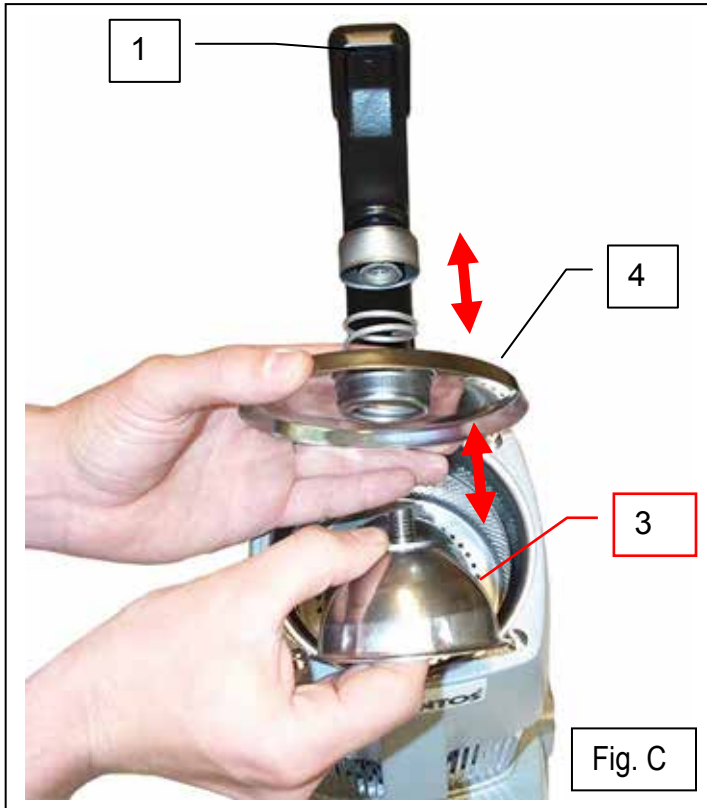


Fig. B'

Nr	Beschrijving	Nr	Beschrijving
1	Pershendel	6	Schakelaar aan / uit
2	Olijfje	7	Motorblok
3	Perskom	8	Glashouder
4	Anti-opspatdeksel	9	Pen
5	Sapkom	10	Rooster glasonderzettertje





GARANTIEBEWIJS

GARANTIE / WARRANTY

Since the 01.01.95, all our appliances comply with CE and possess the CE label. Our guarantee is of 12 months from the manufacturing date mentioned on the descriptive plate. Warranty is strictly limited to the free replacement of any part of origin recognized by us as defective due to a defect or building default and identified as belonging to the concerned appliance. Warranty does not apply to damages resulting from installation or use non-complying with our appliance data sheet (user's manual) or in case of an evident lack of maintenance or disrespect of elementary security electric rules. It does not apply in case of regular wear and tear. Any replacement of parts under warranty will be realized after return of the defective part in our workshops, postage paid, supported by a copy of a conformity statement on which appears the serial number of the appliance. Every appliance is equipped with a descriptive plate conforming to the EC recommendations and of which a duplicate exists in the conformity statement (serial number, manufacturing date, electrical characteristics ...). In case of serious damage judged repairable only in our workshops, and after prior consent from our departments, any appliance under guarantee is sent by the Distributor, carriage paid. In case of repairs or reconditioning of appliances not under guarantee, the round trip transport is payable by the distributor. The parts and workforce are invoiced at the current rate. A preliminary estimate can be supplied.

Coffee grinder not using SANTOS original burrs are not taken under guarantee. The warranty conditions, repairs, reconditioning, of the espresso coffee grinder are the object of a specific note. Our guarantee does not extend to the payment of penalties, the repair of direct or indirect damages and notably to any loss of income resulting from the nonconformity or the defectiveness of products, SANTOS's global responsibility being limited to the sale price of the delivered product and to the possible repair of the defective products.

In case of revelation of an imperfection during the warranty period, the Distributor has to, unless a different written agreement of SANTOS, indicate to his customer to stop any use of the defective product. Such a use would release SANTOS of any responsibility.

TYPEPLAATJE VAN HET APPARAAT



CITRUS JUICER WITH LEVER no 10 CITRUS JUICER WITH LEVER no 70

USER AND MAINTENANCE MANUAL



IMPORTANT: documents included in this manual to be kept:

- “CE” COMPLIANCE DECLARATION
- WARRANTY CERTIFICATE



***408.006 - *408.013 - *408.106
Model no 10**



***408.070 - *408.170
Model no 70**



CONTENTS

“CE” COMPLIANCE DECLARATION	3
IMPORTANT SAFEGUARDS	4
IMPROPER USE	4
ELECTRICAL CONNECTION:	4
PREPARING THE APPLIANCE FOR USE FOR THE 1ST TIME (FIG. A).....	5
RECYCLING THE PRODUCT AT THE END OF ITS SERVICE LIFE.....	5
DESCRIPTION OF THE APPLIANCE	6
USING THE MACHINE	6
USING FOR THE 1ST TIME:	6
TAKE CARE: THE FRUIT USED MUST BE WASHED CAREFULLY BEFORE SQUEEZING.	6
<i>Preparation and use:</i>	6
CLEANING	6
MAINTENANCE	7
<i>Spare parts:</i>	7
FAULT FINDING	7
<i>The machine will not start:</i>	8
<i>The appliance stops after the motor has overheated:</i>	8
<i>The appliance stops following an overload:</i>	8
<i>The motor operates but the cone does not rotate:</i>	8
REFERENCE TO STANDARDS.....	8
MACHINE TECHNICAL SPECIFICATIONS	9
WIRING DIAGRAM.....	10
FIGURES	11
WARRANTY CERTIFICATE	13
APPLIANCE IDENTIFICATION PLATE.....	13



“CE” COMPLIANCE DECLARATION

THE MANUFACTURER:

SANTOS sas - 140-150, Av. Roger SALENGRO 69120 VAULX-EN-VELIN (LYON)
FRANCE

declares that the appliance intended for the professional market described below:

Description: **CITRUS JUICER WITH LEVER**
Type number: **10, 10C, 10CC, 70, 70C**

complies with:

- the statutory provisions defined in appendix 1 of the European "machines" directive n°**2006/42/CE** and the national legislation transposing it
- the statutory provisions of the following European directives and regulations:
 - N° 2006/95/CE (low voltage directive)
 - N° 2004/108/CE (EMC directive)
 - No. 2002/95/CE (RoHS directive)
 - No. 2002/96/CE (WEEE directive)
 - N° 1935/2004/CE (regulation) relating to materials and articles intended to come into contact with foodstuffs

Harmonised European standards used to give presumption of conformity with the essential requirements of the above-mentioned directives:

- NF EN ISO 12100 -1 and 2:2004: Safety of machinery - General principles for design
- NF EN 60204-1: 2006 : Safety of machinery - Electrical equipment of machines- General requirements
- NF EN 1672-2: 2005, Food processing machinery – Basic concepts – Hygiene requirements
- NF EN 60335-1: 2003 : Household and similar electrical appliances. Safety.
- NF EN 60335-2-64 :2004 : Particular requirements for commercial electric kitchen machines

Drawn up in VAULX-EN-VELIN on: **01/01/2010**

Signatory's position: **CHIEF EXECUTIVE OFFICER**

Signatory's name: **Aurélien FOUQUET**

Signature:

IMPORTANT SAFEGUARDS

When using, cleaning or maintaining the machine, always follow these instructions:

Read all instructions

Note: You will find it easier to understand the next few paragraphs if you refer to the diagrams at the end of this manual.

IMPROPER USE



1. Do not use this appliance to squeeze anything other than oranges or lemons.
Model n°10: lemons or oranges.
Model n°70: lemons, oranges or grapefruit.
2. Do not apply pressure to a half-orange with the lever until after the On/Off switch has been put on position **1. "1-On"**
3. Model n°70: Do not use the appliance without checking that the juice container (**5**) is properly fitted in its position
4. The base (**7**) must not be immersed in water.
5. For electrocution risk protection reasons, never plunge the base into water or any other liquid.
6. Unplug the appliance before carrying out any work on it: cleaning, maintenance or repair.
7. The use of spare parts other than certified SANTOS original parts is prohibited.

ELECTRICAL CONNECTION:

- The appliance's power supply is available in two single-phase voltages:
 - 110-120 V 50/60 Hz:
 - 220-240 V 50/60 Hz:

Line protection: the appliance must be connected to a standard 2 pole + earth socket. The set-up must be fitted with a differential circuit breaker and a 16A fuse. **The earthing of the appliance is compulsory.**

TAKE CARE:



- Before connecting the machine, check that the mains electrical voltage is the same as the voltage for your appliance. Its value is shown:
 - either on the identification plate under the machine.
 - or on the identification plate on the last page of this manual.
- If the power cable is damaged, it should be replaced with a special unit available from SANTOS or a SANTOS-approved dealer.

TAKE CARE: Check that the On / Off switch (6) is in the 0 "0-Off" position before connecting the power cable plug to your mains electric power socket.



PREPARING THE APPLIANCE FOR USE FOR THE 1st TIME (Fig. A).

Thoroughly clean all parts in contact with the food.

1. Raise the pressing lever right up (1)
2. Remove the cone by hand (2).
3. model n°70: remove the juice container by hand (5)
4. model n°70: remove the pressing cup (3) by rotating it ¼ turn
5. Wash with a standard dish washing product: the cone (2), the pressing cup (3), the splash guard (4) and the inside of the juice container (5).

RECYCLING THE PRODUCT AT THE END OF ITS SERVICE LIFE



This appliance has the recycling symbol marking relating to waste electrical and electronic equipment. This means that this product must be processed by a waste sorting system in accordance with Directive 2002/96/CE (WEEE) – Professional Equipment section – so that it can be either recycled or disassembled in order to reduce any impact on the environment.

For further information, please contact your dealer or SANTOS..

For the disposal or recycling of the appliance components, please refer to a specialist company or contact SANTOS.

Electronic products which have not been out-sorted are potentially dangerous for the environment.

The packaging material should be disposed of or recycled in accordance with regulations in force.

DESCRIPTION OF THE APPLIANCE

- The Citrus Juicer with lever is designed especially for bars, cafés, hotels, restaurants, cocktail bars, canteens, stores selling fresh fruit juices, ice cream parlors, etc
- The apparatus comprises the following elements (Fig. A):
 - cast aluminium motor unit (7),
 - stainless steel juice container (5),
 - stainless steel rotating cone (2),
 - a lever to press the fruit down (1),
 - mechanical clutch.
- Citrus Juicer n°10 is designed for extracting juice from oranges and lemons.
- Citrus Fruit Squeezer n°70 is designed for extracting juice from oranges, lemons and grapefruit.
- It is ideal for making: drinks (fruit cocktails, punches, syrups, ...)

USING THE MACHINE

USING FOR THE 1st TIME:

Take care: The fruit used must be washed carefully before squeezing.

Preparation and use:

1. Cut the orange into two halves ready for squeezing.
2. Place the On/Off switch (6) at On. In this position the electric motor operates but the cone (2) is not rotated.
3. Position the half-orange on the cone (2).
4. Apply increasing pressure to the lever (1) for about 5 seconds. In this position, it is the pressure on the lever that (1) engages the clutch for the cone (2).
5. Release then lift the lever (1) and remove the orange skin from the cone.
6. Proceed in the same fashion for all the half-oranges to be squeezed.
7. **Take care:** When you have finished using the citrus fruit squeezer, stop it using the On/Off switch (6):

CLEANING

IMPORTANT:



- **Stop the appliance and unplug the power supply cable.**
- **The appliance should neither be cleaned in a jet of water nor with a high pressure spray**
- The motor unit (7) must not be immersed in water.

You are advised to clean the appliance as soon as it has finished being used.

It will be easier to clean if you do not allow the remaining scraps of food to dry.

1. Remove the cone (2) and rinse it under running water.
2. Rinse the juice container (5) with water, that can be collected in a glass placed on the glass-holder (8).
Model n°70: Remove the juice container (5) by hand.
3. Finish off cleaning the container with a sponge.
4. Clean the pressing cup (3) with a sponge.
Model n°70: removing the pressing cup by rotating ¼ turn
5. Remove the glass-holder (8), the grid (10) and rinse under running water.
6. Model n°10: When more thorough cleaning is required, the pressing cup (3) must be removed. To do this, unscrew it by turning it anti-clockwise (Fig. B and Fig. C).

The base and the motor unit trim should be cleaned with a soft, damp sponge and then dried.

MAINTENANCE



Prior to carrying out any intervention on the appliance, it must be disconnected from the mains without fail.

Spare parts:



IMPORTANT: Use of spare parts other than certified original SANTOS parts is prohibited

This machine requires no specific maintenance. The bearings are lubricated for life. If any intervention is necessary to replace parts subject to wear, such as the cone, the pressing cup electrical or other components, please refer to the parts lists (see the exploded view at the end of this manual).

For **all spare part orders** (see references in the exploded view at the end of the manual), state:

- **the type,**
- **the machine serial number and**
- **the electrical specifications**

recorded under the machine.

FAULT FINDING

First identify exactly why the machine stopped.

The machine will not start:

- Check : the mains supply, the condition of the supply cord and plug,
- Check that the On/Off lamp (6) lights up when the switch is at position "1-On". If it does not, replace the switch
- With the switch on position "0-Off", check that the cone (2) can be easily rotated by hand.
 - If the cone does rotate, have the capacitor and the motor checked by a person qualified to do so.
 - If the cone does not rotate, have the clutch checked.

The appliance stops after the motor has overheated:

(the motor unit is hot)

The motor is protected by an integrated thermal cut-out system. If it overheats the motor stops.

- Put the On / Off switch (6) to the "0-Off", position and unplug the machine.
- Wait for the motor to cool down (25 to 45 minutes) then press the On / Off switch (6) ("1-On" position).

If the problem persists, switch off the power supply to the machine (unplug the cord from the mains socket) and call in the maintenance service or contact a SANTOS approved dealer.

The appliance stops following an overload:

- If the motor stalls during operation, release the pressure on the lever to allow it to start again.

If the problem persists, switch off the power supply to the machine (unplug the cord from the mains socket) and call in the maintenance service or contact a SANTOS approved dealer.

The motor operates but the cone does not rotate:

- Check the condition of the cone (2) drive pin (9) (Fig. D)
- Check that the clutch operates correctly (Fig. E) :
 - Start the appliance, with the switch at position "1-On"
 - Raise the lever
 - Place the cone on the motor shaft (do not put any fruit on it)
 - With a piece of wood, press on the central part of the cone. The cone should move downwards a few millimeters and start to rotate.
 - If it does not, have the clutch checked.

REFERENCE TO STANDARDS

- **CE (Europe)**
- **GS (Germany) checked by the LNE National Test Laboratory.**

5min / 5min cycle:

The professional appliance is designed for continuous use according to an intermittent cycle of 5 minutes on, 5 minutes off. This cycle corresponds to the operating time to perform the function and the stopping time for the preparation and serving of the products processed, in compliance with the instructions of the standard:

EN 60335-2-64 :2004 Part 2-64: **Particular requirements for commercial electric kitchen machines.**

- **UL (USA) and cUL (Canada).**
- **NSF (USA).**

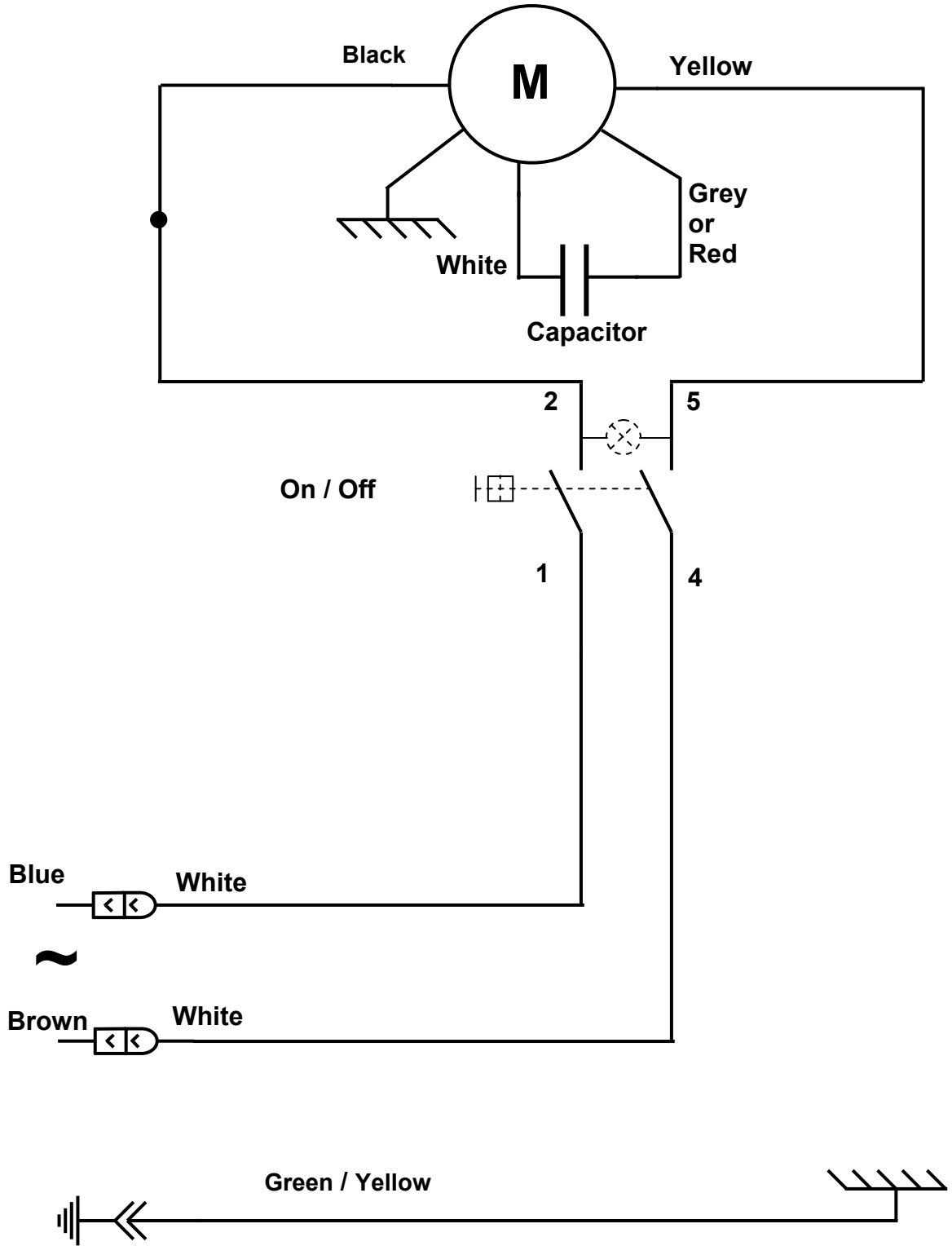
MACHINE TECHNICAL SPECIFICATIONS

ELECTRICAL SPECIFICATIONS (1)					
Model		n° 10		n° 70	
Power supply voltage	(V)	220-240	110-120	220-240	110-120
Frequency	(Hz)	50/60	50/60	50/60	50/60
Motor Nominal					
Input power	(W)	230	260	300	350
Speed	(tr/mn)	1450	1700	1450	1700
Permanent capacitor	(μ F)	4 μ F - 400V		8 μ F - 400V	
Height of spout, , maximum size for juice collector (glass or jug)	(mm)	135		220	
Dimensions: Height	(mm)	380		485	
Width	(mm)	200		234	
Depth	(mm)	300		395	
Weight: Net weight	(kg)	9.2		13.5	
Packaged weight	(kg)	10.3		14.5	
Bruit : (2) L_{pA} incertitude $K_{pA} = 2.5dB$	(dBA)	65		65	

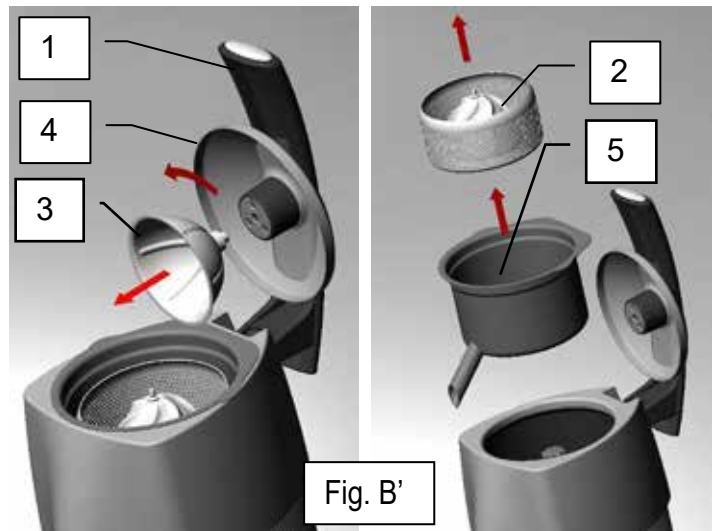
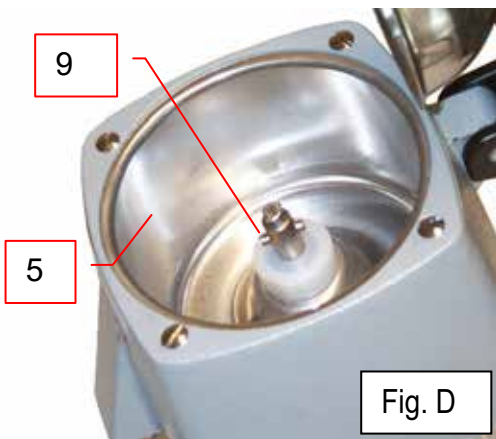
(1) These ratings are given for your guidance. The exact electrical specifications of your appliance can be found on the rating plate.

(2) Noise level measured in sound pressure appliance in operation 1 m from its axis in accordance with standard EN 31201.

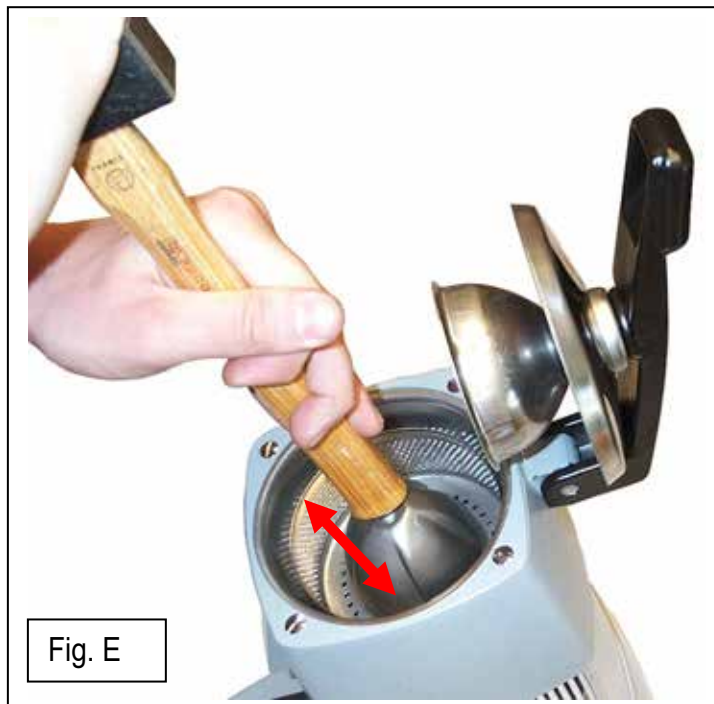
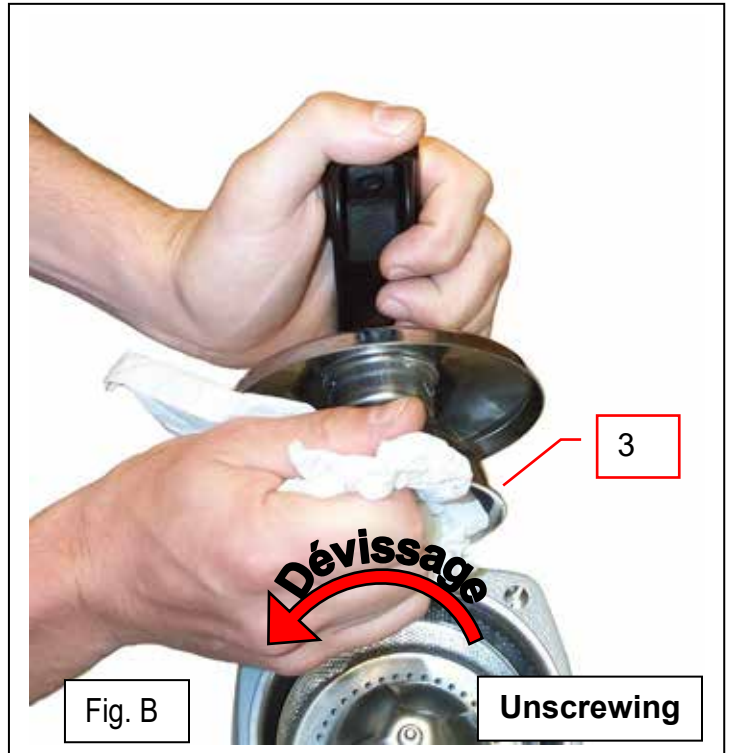
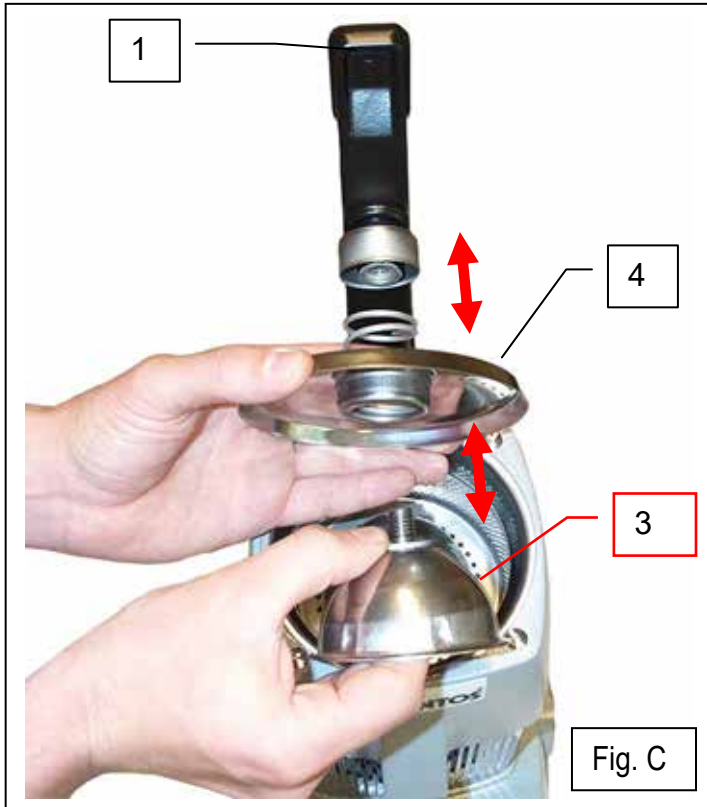
Wiring diagram



Figures



MARK	Description	MARK	Description
1	Pressure lever	6	On / Off switch
2	Cone	7	Motor unit
3	Pressing cup	8	Glass holder
4	Splash guard	9	Pin
5	Juice container	10	Glass support grid





WARRANTY CERTIFICATE

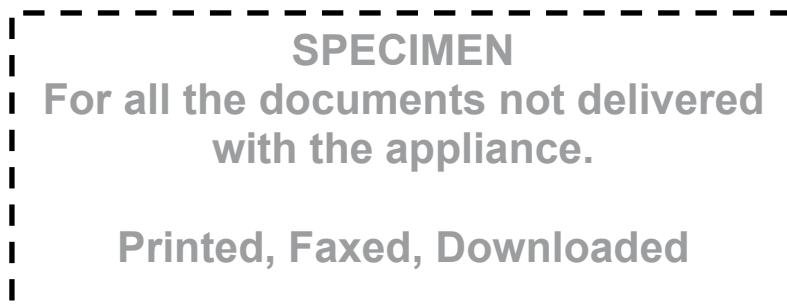
WARRANTY

Since the 01.01.95, all our appliances comply with CE and possess the CE label. Our guarantee is of 12 months from the manufacturing date mentioned on the descriptive plate. Warranty is strictly limited to the free replacement of any part of origin recognized by us as defective due to a defect or building default and identified as belonging to the concerned appliance. Warranty does not apply to damages resulting from installation or use non-complying with our appliance data sheet (user's manual) or in case of an evident lack of maintenance or disrespect of elementary security electric rules. It does not apply in case of regular wear and tear. Any replacement of parts under warranty will be realized after return of the defective part in our workshops, postage paid, supported by a copy of a conformity statement on which appears the serial number of the appliance. Every appliance is equipped with a descriptive plate conforming to the EC recommendations and of which a duplicate exists in the conformity statement (serial number, manufacturing date, electrical characteristics ...). In case of serious damage judged repairable only in our workshops, and after prior consent from our departments, any appliance under guarantee is sent by the Distributor, carriage paid. In case of repairs or reconditioning of appliances not under guarantee, the round trip transport is payable by the distributor. The parts and workforce are invoiced at the current rate. A preliminary estimate can be supplied.

Coffee grinder not using SANTOS original burrs are not taken under guarantee. The warranty conditions, repairs, reconditioning, of the espresso coffee grinder are the object of a specific note. Our guarantee does not extend to the payment of penalties, the repair of direct or indirect damages and notably to any loss of income resulting from the nonconformity or the defectiveness of products, SANTOS's global responsibility being limited to the sale price of the delivered product and to the possible repair of the defective products.

In case of revelation of an imperfection during the warranty period, the Distributor has to, unless a different written agreement of SANTOS, indicate to his customer to stop any use of the defective product. Such a use would release SANTOS of any responsibility.

APPLIANCE IDENTIFICATION PLATE



PRESSE-AGRUMES A LEVIER N° 10 PRESSE-AGRUMES A LEVIER N° 70

MANUEL D'UTILISATION ET D'ENTRETIEN



IMPORTANT: documents inclus dans ce manuel et à conserver:

- DECLARATION "CE" DE CONFORMITE
- CERTIFICAT DE GARANTIE



***408.006 - *408.013 - *408.106**
Modèle n° 10



***408.070 - *408.170**
Modèle n° 70



SOMMAIRE

DECLARATION "CE" DE CONFORMITE.....	3
REGLES DE SECURITES.....	4
CONTRE INDICATIONS :.....	4
BRANCHEMENT ELECTRIQUE :.....	4
1 ^{ere} MISE EN ROUTE (Fig. A).....	5
RECYCLAGE DU PRODUIT EN FIN DE VIE	5
DESCRIPTION DE L'APPAREIL.....	6
UTILISATION DE L'APPAREIL	6
MISE EN ROUTE :.....	6
Préparation et utilisation :	6
NETTOYAGE :.....	6
MAINTENANCE.....	7
Pièces détachées :	7
AIDE AU DEPANNAGE.....	8
L'appareil ne démarre pas :.....	8
L'appareil s'arrête suite à une chauffe moteur :.....	8
L'appareil s'arrête suite à une surcharge :	8
Le moteur fonctionne mais l'ogive ne tourne pas :	8
REFERENCES NORMATIVES.....	9
CARACTERISTIQUES TECHNIQUES DE L'APPAREIL.....	9
Schéma électrique	10
Figures	11
CERTIFICAT DE GARANTIE	13
PLAQUE SIGNALÉTIQUE DE L'APPAREIL.....	13



DECLARATION "CE" DE CONFORMITE

LE FABRICANT :

SANTOS SAS - 140-150, Av. Roger SALENGRO 69120 VAULX-EN-VELIN (LYON) FRANCE

Déclare que l'appareil destiné à être mis sur le marché professionnel,
désigné ci-après :

Désignation : **Presse-agrumes à levier**

Numéro de type : **10, 10C, 10CC, 70, 70C**

est conforme :

- aux dispositions réglementaires définies par l'annexe 1 de la directive européenne "machines" **n°2006/42/CE**, et aux législations nationales la transposant.
- aux dispositions réglementaires des directives et règlements européens suivants :
 - N° 2006/95/CE (Directive basse tension)
 - N° 2004/108/CE (Directive CEM)
 - N° 2002/95/CE (Directive RoHS)
 - N° 2002/96/CE (Directive DEEE)
 - N° 1935/2004/CE (Règlement) concernant les matériaux et objets destinés à entrer en contact avec des denrées alimentaires

Normes européennes harmonisées utilisées pour donner présomption de conformités aux exigences essentielles des directives citées précédemment :

- NF EN ISO 12100 -1 et 2 :2004 : Sécurités des Machines - Principes généraux de conception
- NF EN 60204-1 : 2006 : Sécurités des machines - Équipement électrique des machines - Règles générales
- NF EN 1672-2 : 2005, Machines pour les produits alimentaires - Notions fondamentales - Prescriptions relatives à l'hygiène.
- NF EN 60335-1 : 2003 : Sécurité des appareils électrodomestiques et analogues
- NF EN 60335-2-64 :2004 : Règles particulières pour les machines de cuisine électriques à usage collectif

Fait à VAULX-EN-VELIN le : **01/10/2010**

Titre du signataire : **PRÉSIDENT DIRECTEUR GÉNÉRAL**

Nom du signataire : **Aurélien FOUQUET**

Signature :

REGLES DE SECURITES

Lors de l'utilisation, l'entretien ou la mise au rebut de l'appareil, toujours veiller à bien respecter les précautions élémentaires suivantes.

Lire la totalité de la notice explicative

Note : Pour faciliter la compréhension des paragraphes suivants, veuillez vous référer aux schémas situés en fin de manuel

CONTRE INDICATIONS :



1. Ne pas utiliser cet appareil pour presser autres chose que :
Modèle n°10 : des citrons, ou oranges.
Modèle n°70 : des citrons, oranges, ou pamplemousses.
2. Ne pas presser une demie orange avec le levier avant d'avoir basculé l'interrupteur M/A en position « **1-Marche** ».
3. Modèle n°70 : Ne pas utiliser l'appareil sans avoir correctement placée la cuve (5) dans son logement.
4. Le socle (7) ne doit pas être plongé dans l'eau.
5. Pour des raisons de protection contre les risques d'électrocution, ne pas plonger le socle dans l'eau ou tout autre liquide.
6. Débrancher l'appareil avant toute intervention sur celui-ci : nettoyage, entretien, maintenance.
7. Il est interdit d'utiliser des pièces de rechanges autres que celles d'origine certifiées SANTOS.

BRANCHEMENT ELECTRIQUE :

- L'alimentation électrique de l'appareil est disponible en 2 voltages monophasés :
 - 110-120 V 50/60 Hz :
 - 220-240 V 50/60 Hz :

Protection de ligne : l'appareil doit être branché sur une prise de courant standard 2 pôles + terre. L'installation doit être équipée d'un disjoncteur différentiel et d'un fusible calibré à 16A. **La mise à la terre de l'appareil est obligatoire.**

ATTENTION :



- Avant de brancher l'appareil, vérifier la concordance entre la tension du réseau électrique et celle de votre appareil. Sa valeur est indiquée :
 - soit sur la plaque signalétique située sous l'appareil.
 - soit sur la plaque signalétique apposée sur la dernière page de ce manuel.
- Si le câble d'alimentation est endommagé, il doit être remplacé par un ensemble

spécial disponible auprès d'un revendeur agréé SANTOS ou auprès de la Société SANTOS.

ATTENTION : Vérifier que l'interrupteur marche / arrêt (6) est en position « 0-Arrêt » avant de brancher la prise du cordon d'alimentation sur la prise de votre alimentation secteur.



1^{ère} MISE EN ROUTE (Fig. A).

Nettoyer correctement les pièces en contact avec les aliments.

1. Soulever complètement le levier de pressage (1)
2. Avec la main, enlever l'ogive (2).
3. modèle n°70 : ôter à la main, la cuve à jus (5)
4. modèle n°70 : ôter la coupelle de pressage (3) en la faisant pivoter ¼ de tour
5. Laver avec un produit vaisselle standard : l'ogive (2), la coupelle de pressage (3), le couvercle anti-éclaboussure (4) et l'intérieur de la cuve à jus (5).

RECYCLAGE DU PRODUIT EN FIN DE VIE



Cet appareil est marqué du symbole du tri sélectif relatif aux déchets d'équipements électriques et électroniques. Cela signifie que ce produit doit être pris en charge par un système de collecte sélectif conformément à la directive 2002/96/CE (DEEE) – partie Appareils Professionnels – afin de pouvoir soit être recyclé soit démantelé afin de réduire tout impact sur l'environnement.

Pour plus d'informations, vous pouvez contacter votre revendeur ou la Société SANTOS.

Pour l'élimination ou le recyclage des composants de l'appareil, veuillez vous adresser à une société spécialisée ou contactez la société SANTOS

Les produits électroniques n'ayant pas fait l'objet d'un tri sélectif sont potentiellement dangereux pour l'environnement.

Les matériaux d'emballage doivent être éliminés ou recyclés conformément à la réglementation en vigueur.

DESCRIPTION DE L'APPAREIL

- Le Presse-agrumes à levier est dédié aux bars, cafés, hôtels, restaurants, bars à cocktails, collectivités, boutiques à jus de fruits frais, glaciers....
- L'appareil est constitué (Fig.A) :
 - d'un bloc moteur en fonte d'aluminium (7),
 - d'une cuve à jus en acier inoxydable (5),
 - d'une ogive tournante en acier inoxydable (2),
 - d'un levier de pressage des agrumes (1),
 - d'un embrayage mécanique.
- Le Presse-agrumes n°10 est destiné à presser les oranges et les citrons.
- Le Presse-agrumes n°70 est destiné à presser les citrons, les oranges et les pamplemousses.
- Il est idéal pour la préparation de : boissons (cocktails de fruits, punches, sirops,)

UTILISATION DE L'APPAREIL

MISE EN ROUTE :

Attention : Les fruits utilisés doivent être soigneusement lavés avant pressage.

Préparation et utilisation :

1. Couper l'orange à presser en deux moitiés.
2. Mettre l'interrupteur M/A (6) en position marche. Dans cette position le moteur électrique fonctionne, mais l'ogive (2) n'est pas entraînée en rotation.
3. Positionner la demi-orange sur l'ogive (2).
4. Appuyer sur le levier (1) progressivement pendant 5 secondes environ. Dans cette position, c'est l'effort de pressage sur le levier (1) qui provoque l'embrayage de l'ogive (2).
5. Relâcher ; lever le levier (1) et enlever la peau d'orange de l'ogive.
6. Procéder de même avec toutes les demi-oranges à presser.
7. **Attention** : en fin d'utilisation, mettre le presse-agrumes à l'arrêt à l'aide de l'interrupteur M/A (6).

NETTOYAGE :

IMPORTANT :



- **Arrêter l'appareil et débrancher le cordon d'alimentation de l'appareil.**
- **Le nettoyage au jet d'eau ou sous pression n'est pas autorisé**
- **Le bloc moteur (7) ne doit pas être plongé dans l'eau.**

Il est conseillé de procéder au nettoyage de l'appareil aussitôt le travail terminé.
Le nettoyage sera plus facile si vous n'attendez pas que les aliments aient séchés.

1. Retirer l'ogive (2) et la rincer à l'eau courante.
2. Rincer la cuve (5) en faisant couler de l'eau qui peut être récupérée dans un verre posé sur le repose-verre (8).
Modèle n°70 : Oter la cuve (5) à la main.
3. Finir le nettoyage de la cuve avec une éponge.
4. Nettoyer la coupelle de pressage (3) avec une éponge
Modèle n°70 : démontage de la coupelle par rotation $\frac{1}{4}$ de tour.
5. Retirer le repose-verre (8), la grille (10) et les rincer à l'eau courante.
6. Modèle n°10 : Pour un nettoyage plus complet, la coupelle de pressage (3) doit être déposée. Pour ce faire, la dévisser par rotation dans le sens inverse des aiguilles d'une montre (Fig. B et Fig. C).

Le socle et l'habillage du bloc moteur seront nettoyés avec une éponge douce humide, puis séchés.

MAINTENANCE



Avant toute intervention sur l'appareil, il est impératif de débrancher l'appareil du secteur

Pièces détachées :



IMPORTANT : Il est interdit d'utiliser des pièces de rechanges autres que celles d'origine certifiées SANTOS

Cette machine ne nécessite aucun entretien particulier, les roulements sont graissés à vie. Si une intervention est nécessaire pour remplacer les pièces d'usure telles que l'ogive, la coupelle de pressage, les composants électriques ou autres, se reporter à la liste des composants (voir la vue éclatée en fin de manuel).

Pour **toute commande de pièces détachées** (voir références sur la vue éclatée en fin de manuel), préciser :

- **le type,**
- **le numéro de série de l'appareil et**
- **les caractéristiques électriques**

notés sous l'appareil.

AIDE AU DEPANNAGE

Identifier avec précision la cause de l'arrêt de l'appareil.

L'appareil ne démarre pas :

- Contrôler : l'alimentation secteur, l'état du cordon d'alimentation.
- Vérifier que le voyant de l'interrupteur M/A (6) s'allume lorsque celui-ci est sur la position « **1-Marche** ». Dans le cas contraire, remplacer l'interrupteur
- L'interrupteur sur la position « **0-Arrêt** », vérifier que l'ogive (2) tourne facilement à la main.
 - Si l'ogive tourne, faire contrôler l'état du condensateur et du moteur par une personne habilitée.
 - Si l'ogive ne tourne pas, faire contrôler l'embrayage.

L'appareil s'arrête suite à une chauffe moteur :

(le bloc moteur est chaud)

Le moteur est protégé par un protecteur thermique intégré. En cas de surchauffe, le moteur s'arrête.

- Actionner l'interrupteur Marche / Arrêt (6) sur la position « **0-Arrêt** », débrancher la prise de courant.
- Attendre le refroidissement du moteur (25 à 45 minutes), puis appuyer sur l'interrupteur Marche / Arrêt (6) (position « **1-Marche** »).

Si le problème persiste, mettre l'appareil hors tension (débrancher la prise du cordon secteur) et faire intervenir une personne du service de maintenance ou contacter un revendeur agréé SANTOS

L'appareil s'arrête suite à une surcharge :

- Si le moteur cale en cours de fonctionnement, relâcher la pression sur le levier pour le laisser repartir.

Si le problème persiste, mettre l'appareil hors tension (débrancher la prise du cordon secteur) et faire intervenir une personne du service de maintenance ou contacter un revendeur agréé SANTOS.

Le moteur fonctionne mais l'ogive ne tourne pas :

- Contrôler l'état de la goupille (9) d'entraînement de l'ogive (2) (Fig. D)
- Contrôler le bon fonctionnement de l'embrayage (Fig. E) :
 - Mettre l'appareil en marche, interrupteur en position « **1-Marche** »
 - Lever le levier
 - Placer l'ogive sur l'axe moteur (ne pas mettre d'agrumes)
 - Avec un bout de bois, appuyer sur le pion central de l'ogive. L'ogive doit descendre de quelques millimètres et se mettre à tourner.
 - Dans le cas contraire, faire contrôler l'embrayage.

REFERENCES NORMATIVES

- CE (Europe)
- GS (Allemagne) contrôlé par le LNE : Laboratoire National d'Essais.

Cycle 5min / 5min :

L'appareil professionnel est destiné à un usage continu suivant un cycle intermittent de 5 minutes de marche et 5 minutes d'arrêt. Ce cycle correspondant au temps de marche pour réaliser la fonction et au temps d'arrêt relatif à la préparation et au service des produits traités, conformément aux prescriptions de la norme :

EN 60335-2-64 :2004 Part 2-64: **Particular requirements for commercial electric kitchen machines.**

- UL (USA) et cUL (Canada).
- NSF (USA).

CARACTERISTIQUES TECHNIQUES DE L'APPAREIL

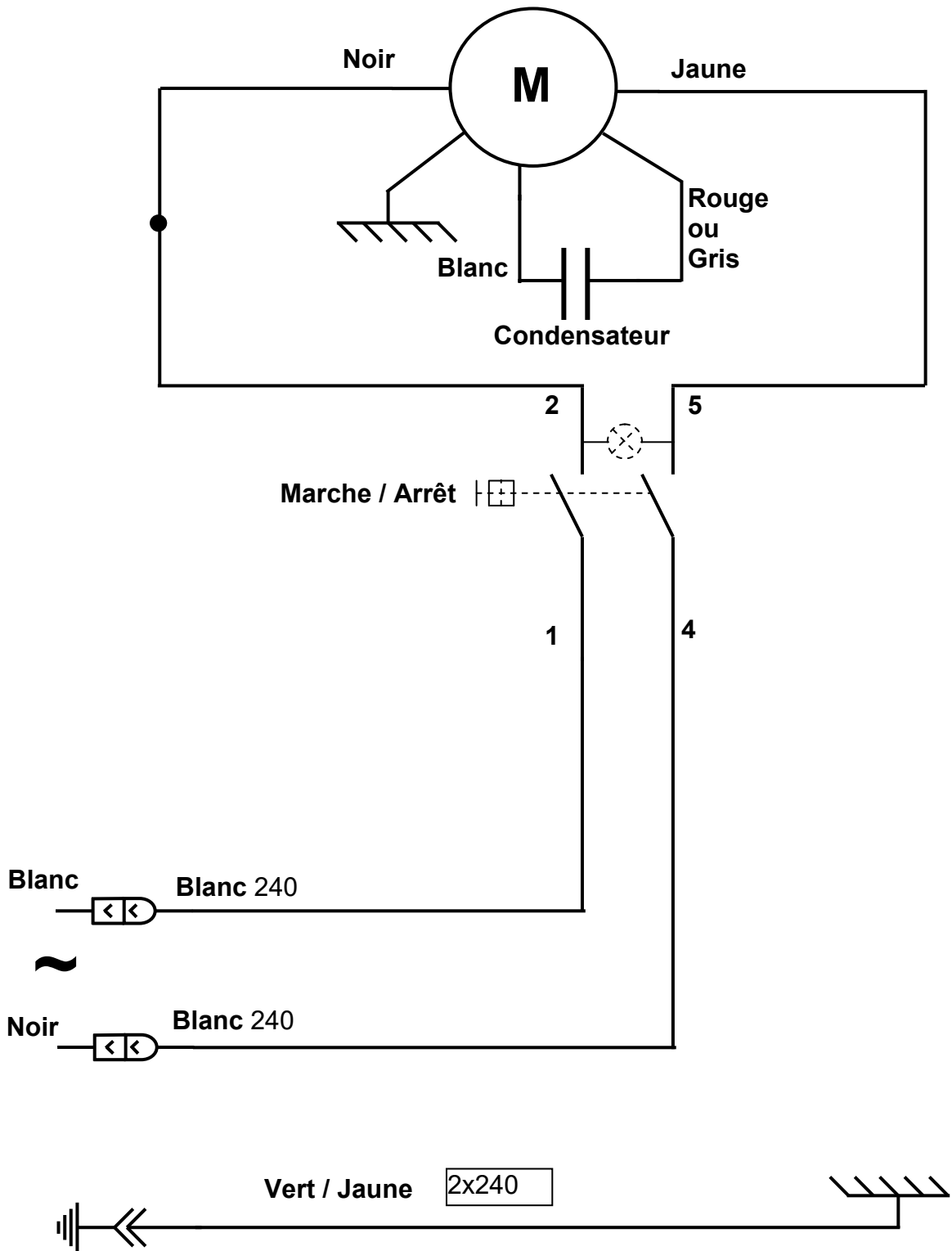
CARACTERISTIQUES ELECTRIQUES (1)					
Modèle		n° 10		n° 70	
Tension d'alimentation	(V)	220-240	110-120	220-240	110-120
Fréquence	(Hz)	50/60	50/60	50/60	50/60
Moteur : Puissance					
Puissance absorbée	(W)	230	260	300	350
Vitesse	(tr/mn)	1450	1700	1450	1700
Condensateur Permanent	(µF)	4 µF - 400V		8 µF - 400V	
Hauteur de bec, dimension maximale du réceptacle à jus (verre ou pichet)	(mm)	135		220	
Dimensions : Hauteur	(mm)	380		485	
Largeur	(mm)	200		234	
Profondeur	(mm)	300		395	
Poids : Poids net	(kg)	9.2		13.5	
Poids emballé	(kg)	10.3		14.5	
Bruit : (2) L _{pA} incertitude K _{pA} = 2.5dB	(dBA)	65		65	

(1) Ces valeurs sont données à titre indicatif. Les caractéristiques électriques exactes de votre appareil sont notées sur sa plaque signalétique.

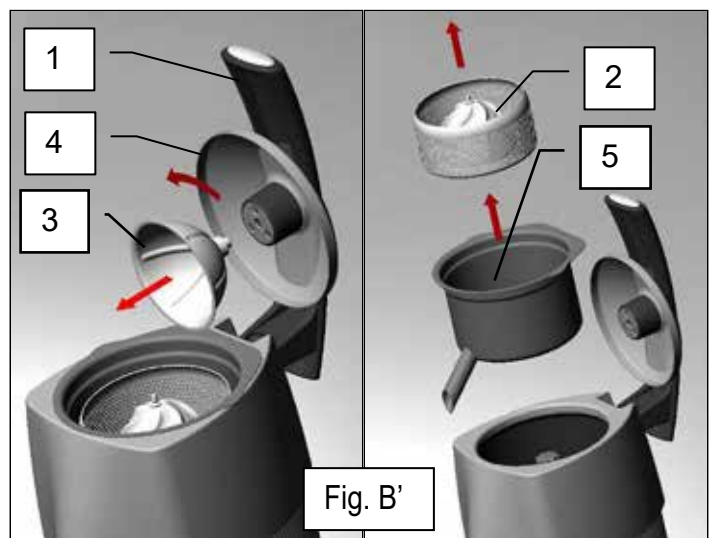
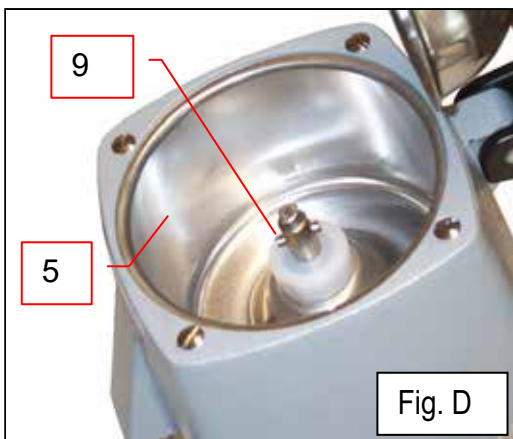
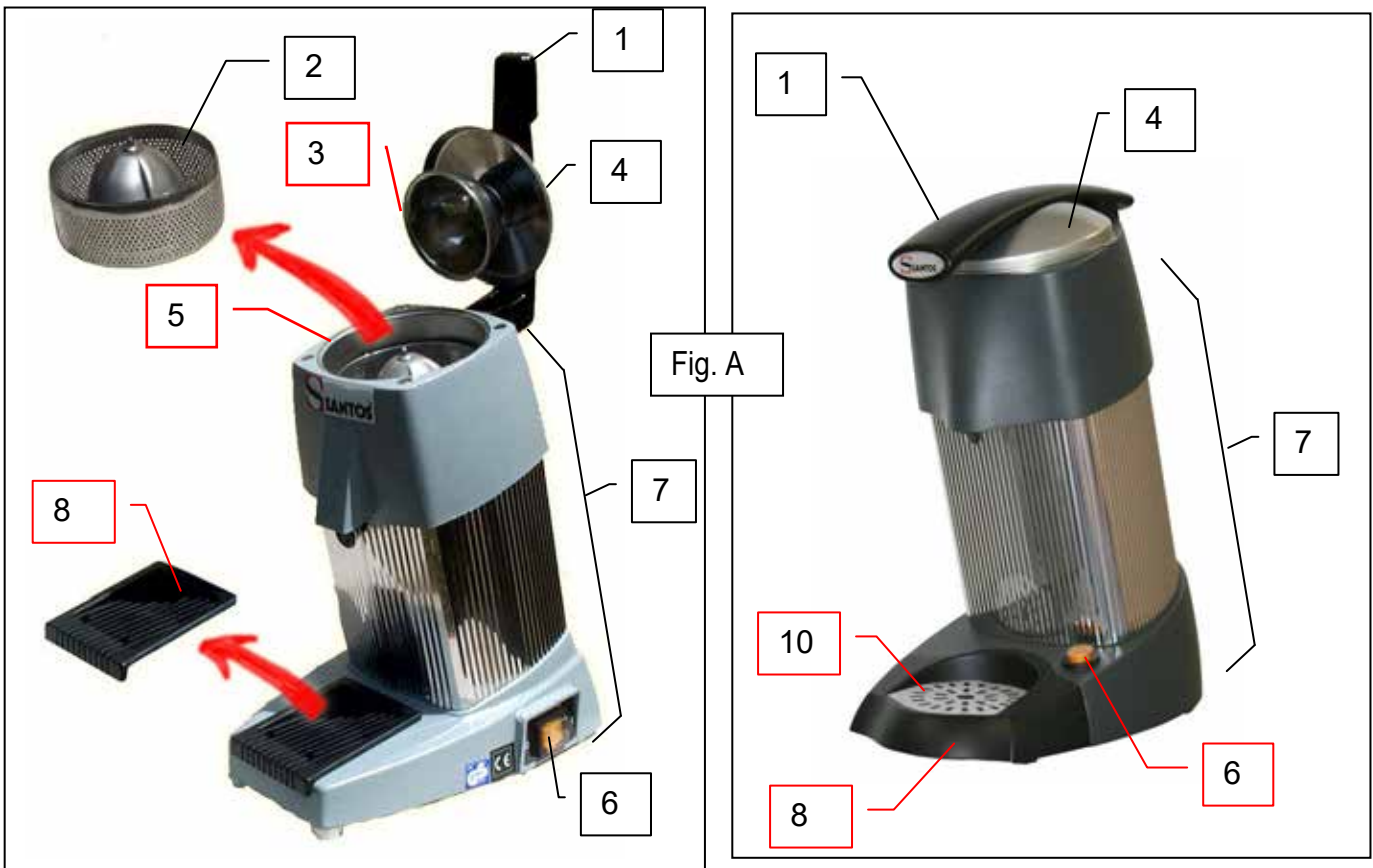
(2) Niveau de bruit mesuré en pression acoustique appareil en charge selon la norme ISO 11201:1995 et ISO 4871:1996.

Appareil positionné sur un plan de travail à 75cm du sol. Microphone tourné vers l'appareil à 1.6m du sol et à 1m de l'appareil.

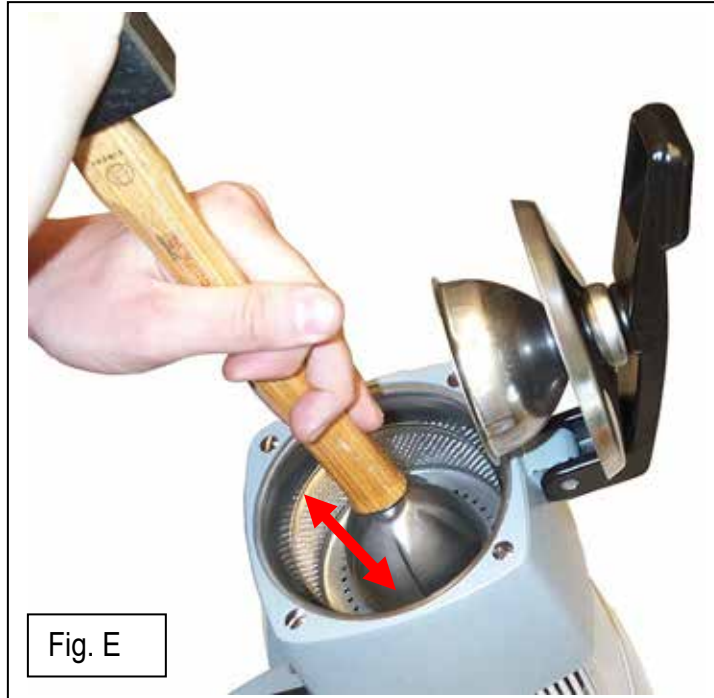
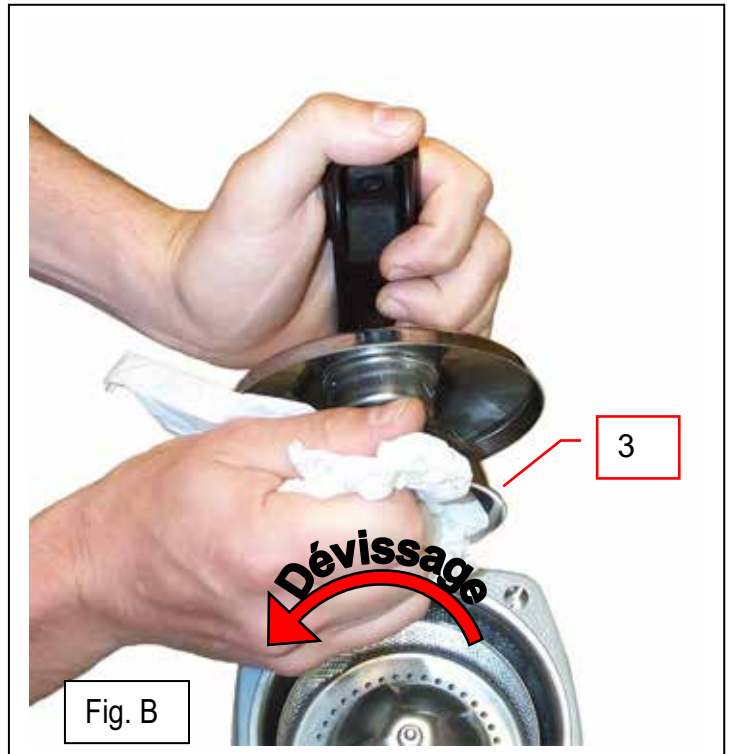
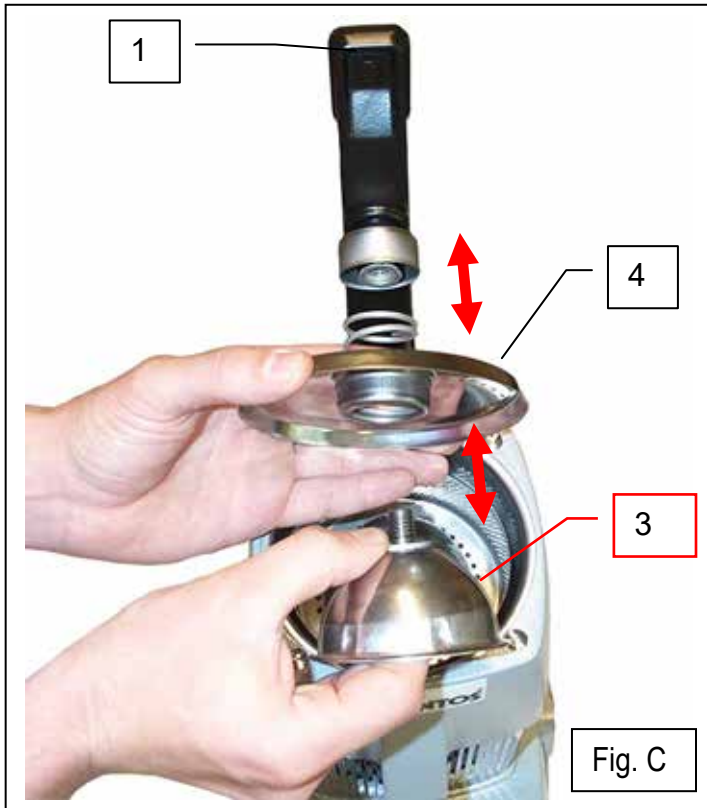
Schéma électrique



Figures



REP	Désignation	REP	Désignation
1	Levier de pressage	6	Interrupteur Marche / Arrêt
2	Ogive	7	Bloc moteur
3	Coupelle de pressage	8	Repose verre
4	Couvercle anti-éclaboussure	9	Goupille
5	Cuve à jus	10	Grille repose verre





CERTIFICAT DE GARANTIE

GARANTIE

Depuis le 01.01.95, tous nos appareils **sont conformes CE et revêtus du label CE**. Notre garantie est de **douze mois** à partir de la date de fabrication figurant sur la plaque signalétique. La garantie est strictement limitée au remplacement gratuit de toute pièce d'origine reconnue par nous défectueuse à la suite d'un défaut ou d'un vice de construction et identifiée comme appartenant à l'appareil considéré. Elle ne s'applique pas aux avaries résultant d'une installation ou d'une utilisation non-conforme aux prescriptions accompagnant chaque appareil (manuel d'utilisation) ou dans le cas d'un manque évident d'entretien ou de non observation des règles élémentaires de sécurité électriques. La garantie ne s'applique pas en cas d'usure naturelle. Tout remplacement de pièce sous garantie est effectué après renvoi de la pièce défectueuse en nos ateliers en port payé, accompagnée d'une **copie de la Déclaration de conformité** sur laquelle figure le numéro de série de l'appareil. Tout appareil est muni **d'une plaque signalétique** conforme CE et dont un double figure dans la Déclaration de conformité (N° de série, date de fabrication, caractéristiques électriques...). En cas d'avarie grave jugée réparable uniquement dans nos ateliers, et **après accord préalable de nos services**, tout appareil sous garantie est expédié par le Distributeur en port payé. En cas de réparation ou reconditionnement d'appareil hors garantie, le transport aller-retour est à la charge du Distributeur. Les pièces et main-d'oeuvre sont facturées aux tarifs en vigueur (tarif pièces détachées – tarif horaire – main-d'oeuvre). Il peut être fourni un devis préalable. Les moulins à café non munis de meules originales SANTOS ne sont pas pris sous garantie. Les conditions de garantie, réparation, reconditionnement, des moulins à café espresso font l'objet d'une notice spécifique. Notre garantie ne s'étend pas au paiement de pénalités, à la réparation des préjudices directs ou indirects et notamment à tout manque à gagner résultant de la non-conformité ou défectuosité des produits, la responsabilité globale de SANTOS étant limitée au prix de vente du produit livré et à l'éventuelle réparation des produits défectueux.

En cas de révélation d'une défectuosité pendant la période de garantie, le Distributeur doit, sauf accord contraire écrit de SANTOS, indiquer à son client, de cesser toute utilisation du produit défectueux. Une telle utilisation dégraderait SANTOS de toute responsabilité.

PLAQUE SIGNALÉTIQUE DE L'APPAREIL



ZITRUSPRESSE MIT HEBEL Nr. 10 ZITRUSPRESSE MIT HEBEL Nr. 70

BEDIENUNGS- UND WARTUNGSANLEITUNG



WICHTIG: diesem Handbuch beiliegende und aufzubewahrende Unterlagen:

- „CE“ KONFORMITÄTSBESCHEINIGUNG
- GARANTIESCHEIN



***408.006 - *408.013 - *408.106
Modelle Nr. 10**



***408.070 - *408.170
Modelle Nr. 70**



INHALT

„CE“ KONFORMITÄTSBESCHEINIGUNG	3
WICHTIGE SICHERHEITSHINWEISE.....	4
SACHWIDRIGER EINSATZ	4
ELEKTRISCHER ANSCHLUSS	4
ERSTE INBETRIEBNAHME (ABB. A).....	5
RECYCLING DES ALTGERÄTS	5
BESCHREIBUNG DES GERÄTS.....	6
BENUTZUNG DES GERÄTS	6
INBETRIEBNAHME.....	6
<i>Vorbereitung und Benutzung:</i>	6
REINIGUNG	6
WARTUNG.....	7
<i>Ersatzteile:</i>	7
HILFE BEI STÖRUNGEN	8
<i>Das Gerät springt nicht an:</i>	8
<i>Das Gerät stoppt nach einem Überhitzen des Motors:</i>	8
<i>Das Gerät stoppt nach einer Überlast:</i>	8
<i>Der Motor läuft, aber der Spitzkegel dreht sich nicht:</i>	8
NORMENHINWEISE.....	9
TECHNISCHE DATEN DES GERÄTS	9
SCHALTPLAN	10
GARANTIESCHEIN.....	13
TYPENSCHILD DES GERÄTS	13



„CE“ KONFORMITÄTSBESCHEINIGUNG

DER HERSTELLER:

SANTOS SAS - 140-150, Av. Roger SALENGRO 69120 VAULX-EN-VELIN (LYON)
FRANKREICH

Erklärt, dass das untenstehend genannte Gerät, das dazu bestimmt ist, auf dem professionellen Markt eingeführt zu werden:

Bezeichnung: **ZITRUSPRESSE MIT HEBEL**
Typennummer: **10, 10C, 10CC, 70, 70C**

Mit den folgenden Vorschriften übereinstimmt:

- Den Rechtsvorschriften, die vom Anhang 1 der europäischen „Maschinen-Richtlinie“ Nr. 2006/42/EG definiert werden und den innerstaatlichen Rechtsvorschriften, die diese Vorschriften umsetzen.
- Den Rechtsvorschriften der folgenden europäischen Richtlinien und Verordnungen:
 - Nr. 2006/95/EG (Niederspannungsrichtlinie)
 - Nr. 2004/108/EG (EMV-Richtlinie)
 - Nr. 2002/95/EG (RoHS-Richtlinie)
 - Nr. 2002/96/EG (WEEE-Richtlinie)
 - Nr. 1935/2004/EG (Verordnung) in Bezug auf Materialien und Gegenstände, die dazu bestimmt sind, mit Lebensmitteln in Kontakt zu kommen

Harmonisierte europäische Normen, die benutzt werden, um die vermutliche Übereinstimmung mit den wesentlichen Anforderungen der vorher genannten Richtlinien zu bestätigen.

- NF EN ISO 12100 -1 und 2 :2004: Maschinensicherheit – Allgemeine Konzeptionsprinzipien
- NF EN 60204-1: 2006 : Maschinensicherheit - elektrische Ausrüstung von Maschinen – Allgemeine Regelungen
- NF EN 1672-2: 2005, Nahrungsmittelmaschinen – Grundbegriffe – Hygienevorschriften.
- NF EN 60335-1: 2003 - Sicherheit elektrischer Geräte für den Hausgebrauch und ähnliche Zwecke
- **EN 60335-2-64:2004**, Abschnitt 2-64: **Besondere Anforderungen für elektrische Küchenmaschinen für den gewerblichen Gebrauch.**

Erstellt in VAULX-EN-VELIN am: **01/10/2010**

Eigenschaft des Unterzeichnenden: **GENERALDIREKTOR**

Name des Unterzeichnenden: **Aurélien FOUQUET**

Unterschrift:

WICHTIGE SICHERHEITSHINWEISE

Wie bei allen anderen elektrischen Geräten, sind auch bei der Verwendung dieses Gerätes folgende Sicherheitshinweise zu beachten:

Alle Anweisungen lesen.

Hinweis: Zum leichteren Verständnis der folgenden Abschnitte verweisen wir auf die Abbildungen am Ende des Handbuches.

SACHWIDRIGER EINSATZ



1. Das Gerät nur zum Pressen von Zitronen oder Orangen benutzen.
Modell Nr. 10: Zitronen oder Orangen,
Modell Nr. 70: Zitronen, Orangen oder Pampelmusen.
2. Keine Orangenhälfte mit dem Hebel pressen, bevor der Ein-/Ausschalter auf Position „**1-Ein**“ steht.
3. Modell Nr. 70: Das Gerät erst benutzen, wenn der Behälter (5) korrekt in der Führung sitzt.
4. Der Sockel (7) darf nicht in Wasser getaucht werden.
5. Den Sockel nie in Wasser oder eine andere Flüssigkeit tauchen, um Stromschläge zu vermeiden.
6. Vor jedem Eingriff am Gerät den Netzstecker ziehen (Reinigung, Pflege, Wartung).
7. Es dürfen nur Originalersatzteile von SANTOS verwendet werden.

ELEKTRISCHER ANSCHLUSS

- Das Netzteil des Gerätes ist für 2 Wechselstrom-Netzspannungen erhältlich:
 - 110-120 V 50/60 Hz:
 - 220-240 V 50/60 Hz:

Leitungsschutz: das Gerät muss an eine Standarddose mit 2 Polen + Erdung angeschlossen werden. Die Anlage muss durch einen Fehlerstromschutzschalter und eine 16 A Sicherung geschützt sein. Die Erdung des Geräts ist Pflicht.

ACHTUNG:

- Vor dem Anschluss des Geräts die Übereinstimmung der Spannung der Stromversorgung mit der Gerätespannung überprüfen. Der Wert ist abzulesen:



- entweder auf dem Typenschild unter dem Gerät,
- oder auf dem Typenschild auf der letzten Seite dieses Handbuchs.

- Wenn das Stromkabel beschädigt ist, muss es durch einen speziellen Bausatz ersetzt werden, der bei der Firma SANTOS oder einem SANTOS Vertragshändler erhältlich ist.

ACHTUNG: Überprüfen ob der Ein- / Ausschalter (6) auf „0-Aus“ steht, bevor Sie den Stecker des Stromkabels in die Steckdose Ihrer Netzversorgung stecken.



ERSTE INBETRIEBNAHME (Abb. A)

Die mit Lebensmitteln in Kontakt kommenden Teile ordentlich reinigen.

1. Den Druckhebel (1) vollständig heben.
2. Den Spitzkegel (2) von Hand herausnehmen.
3. Modell Nr. 70: den Saftbehälter (5) von Hand abnehmen.
4. Modell Nr. 70: die Pressscheibe (3) mit einer Vierteldrehung abnehmen.
5. Mit einem gebräuchlichen Spülmittel den Spitzkegel (2), die Pressscheibe (3), den Spritzschutz (4) und das Innere des Saftbehälters (5) reinigen.

RECYCLING DES ALTGERÄTS



Das Gerät ist mit dem Symbol für die Mülltrennung elektrischer und elektronischer Geräte gekennzeichnet. Das bedeutet, dass das Produkt gemäß der Richtlinie 2002/96/EG (Elektro- und Elektronik-Altgeräte) – Abschnitt Gewerblich genutzte Geräte – von einer Mülltrennungsfirma übernommen werden muss, um entweder recycelt oder zerlegt zu werden und schädliche Auswirkungen auf die Umwelt zu vermeiden.

Für nähere Informationen kontaktieren Sie Ihren Händler oder das Unternehmen SANTOS.

Zur Entsorgung und zum Recycling der Bauteile des Geräts wenden Sie sich bitte an einen Fachbetrieb oder an das Unternehmen SANTOS.

Elektronikartikel, die nicht einer Mülltrennung unterzogen wurden, können die Umwelt gefährden.

Die Verpackungsmaterialien müssen gemäß den geltenden Bestimmungen vernichtet oder recycelt werden.

BESCHREIBUNG DES GERÄTS

- Die Zitruspresse mit Hebel ist für Bars, Cafés, Hotels, Restaurants, Cocktail-Bars, Kantinen, Stände mit frischem Obstsaft, Eiscafé, usw. bestimmt.
- Aufbau des Geräts (Abb. A):
 - Motorblock aus Gußaluminium (7),
 - Saftbehälter aus Edelstahl (5),
 - sich drehender Spitzkegel aus Edelstahl (2),
 - Hebel zum Pressen der Zitrusfrüchte (1),
 - mechanische Kupplung.
- Die Zitruspresse Nr. 10 ist für das Pressen von Orangen und Zitronen bestimmt.
- Die Zitruspresse Nr. 70 ist zum Pressen von Zitronen, Orangen und Pampelmusen bestimmt.
- Sie eignet bestens für die Vorbereitung von: Getränken (Fruchtcocktail, Punsch, Sirup)

BENUTZUNG DES GERÄTS

INBETRIEBNAHME

Wichtig: die verarbeiteten Früchte müssen vor dem Pressen sorgfältig gewaschen werden.

Vorbereitung und Benutzung:

1. Die zu pressenden Orangen in zwei Hälften schneiden.
2. Den E/A Schalter (6) auf Position EIN stellen. In dieser Stellung funktioniert der Elektromotor, der Spitzkegel (2) wird aber nicht angetrieben.
3. Die Orangenhälfte auf dem Spitzkegel (2) platzieren.
4. Circa 5 Sekunden lang immer stärker auf den Hebel (1) drücken. In dieser Stellung löst der auf den Hebel (1) ausgeübte Druck den Antrieb des Spitzkegels (2) aus.
5. Loslassen, den Hebel (1) anheben und die Orangenschale vom Spitzkegel entfernen.
6. Auf die gleiche Art mit allen Orangenhälften verfahren.
7. **Achtung:** am Ende der Benutzung die Zitruspresse über den E/A Schalter (6) ausstellen.

REINIGUNG

WICHTIG:



- **Den Apparat abstellen und das Stromkabel des Geräts ziehen.**
- **Das Reinigen unter einem Wasserstrahl oder mit Hochdruck ist nicht zulässig.**
- Der Motorblock (7) darf nicht in Wasser getaucht werden.

Es wird empfohlen, die Reinigung sofort nach Beendigung der Arbeit vorzunehmen.

Die Reinigung wird erleichtert, wenn Sie nicht warten, bis die Lebensmittel antrocknen.

1. Den Spitzkegel (2) zurückziehen und unter laufendem Wasser abwaschen.
2. Den Behälter (5) abwaschen, indem das darüber gegossene Wasser in einem Glas auf dem Glashalter (8) aufgefangen wird.
Modell Nr. 70: Den Behälter (5) von Hand abnehmen.
3. Endreinigung des Behälters mit einem Schwamm.
4. Die Pressscheibe (3) mit einem Schwamm reinigen.
Modell Nr. 70: Die Scheibe durch eine Vierteldrehung abnehmen.
5. Den Glashalter (8) und das Gitter (10) entfernen und unter laufendem Wasser abwaschen.
6. Modell Nr. 10: Bei einer gründlichen Reinigung muss die Pressscheibe (3) herausgenommen werden. Letztere dazu durch Drehen gegen den Uhrzeigersinn lösen (Abb. B und C).

Der Sockel und die Abdeckung des Motorblocks werden mit einem feuchten weichen Schwamm gereinigt und anschließend abgetrocknet.

WARTUNG



Vor jedem Eingriff am Gerät muß dieses unbedingt vom Netz genommen werden.

Ersatzteile:



WICHTIG: Es dürfen nur Originalersatzteile von SANTOS verwendet werden.

Die Maschine ist weitgehend wartungsfrei, die Rolllager sind lebenslang geschmiert. Wenn ein Eingriff zum Austausch von Verschleißteilen wie Spitzkegel, Pressscheibe, elektrischen oder anderen Bauteilen notwendig ist, siehe die Liste der Bauteile (Explosionszeichnung am Ende des Handbuchs).

Bei **allen Bestellungen von Ersatzteilen** (Artikelnummern sind der Explosionszeichnung zu entnehmen) bitte folgende Angaben machen:

- **Typ,**
- **Seriennummer des Geräts und**
- **die elektrischen Daten**

abzulesen unter dem Gerät.

HILFE BEI STÖRUNGEN

Die Ursache des Stops des Geräts genau ermitteln.

Das Gerät springt nicht an:

- Überprüfen: Stromversorgung über das Netz, Zustand des Stromkabels;
- Überprüfen, ob der E/A Schalter (6) leuchtet, wenn er auf Stellung „1-Ein“ steht, ansonsten den Schalter austauschen.
- Bei Schalterstellung „0-Aus“ prüfen, ob der Spitzkegel (2) leicht von Hand zu drehen ist.
 - Wenn der Spitzkegel sich dreht, den Zustand des Kondensators und des Motors durch eine qualifizierte Person prüfen lassen.
 - Wenn der Spitzkegel sich nicht dreht, das Getriebe prüfen lassen.

Das Gerät stoppt nach einem Überhitzen des Motors:

(Motorblock heiß)

Der Motor besitzt eine eingebaute thermische Sicherung. Beim Überheizen schaltet der Motor ab.

- Den Ein-/Ausschalter (6) auf Position „0-Aus“ stellen und den Stromstecker ziehen.
- Das Abkühlen des Motors abwarten (25 bis 45 Minuten), dann auf den Ein-/Ausschalter (6) drücken (Position „1-Ein“).

Wenn das Problem weiter besteht, das Gerät ausschalten (Netzstecker (10) ziehen) und einen Wartungsmechaniker oder SANTOS Vertragshändler einschalten.

Das Gerät stoppt nach einer Überlast:

- Wenn der Motor während des Betriebs stockt, den Druck auf den Hebel lösen, damit er wieder hochläuft.

Wenn das Problem weiter besteht, das Gerät ausschalten (Netzstecker (10) ziehen) und einen Wartungsmechaniker oder SANTOS Vertragshändler einschalten.

Der Motor läuft, aber der Spitzkegel dreht sich nicht:

- Den Zustand des Bolzens (9) für den Antrieb des Spitzkegels (2) überprüfen (Abb. D).
- Den einwandfreien Betrieb des Antriebs kontrollieren (Abb. E):
 - Den Apparat einschalten, Schalter auf Position „1-Ein“
 - Hebel anheben
 - Spitzkegel auf der Motorwelle platzieren (keine Zitrusfrüchte bearbeiten)
 - Mit einem Holzstück auf die Mitte des Spitzkegels drücken. Der Spitzkegel muß sich um einige Millimeter senken und anfangen zu drehen.
 - Ansonsten den Antrieb kontrollieren.

NORMENHINWEISE

- CE (Europa)
- GS (Deutschland), kontrolliert von der Nationalen Versuchsanstalt LNE

Zyklus 5 min / 5 min:

Das Gerät ist für einen gewerblichen Gebrauch mit Dauerbetrieb vorgesehen, wobei ein 5-minütiger Arbeitszyklus mit einem 5-minütigen Ruhezyklus wechselt. Der Zyklus entspricht der notwendigen Arbeitsdauer zur Erfüllung der Aufgabe und der Ruhezeit zur Vorbereitung und zum Auftragen der behandelten Produkte gemäß den Bestimmungen der Norm:

EN 60335-2-64:2004, Abschnitt 2-64: **Besondere Anforderungen für elektrische Küchenmaschinen für den gewerblichen Gebrauch.**

- UL (USA) und cUL (Kanada)
- NSF (USA)

TECHNISCHE DATEN DES GERÄTS

ELEKTRISCHE DATEN (1)					
Modell		Nr. 10		Nr. 70	
Betriebsspannung	(V)	220-240	110-120	220-240	110-120
Frequenz	(Hz)	50/60	50/60	50/60	50/60
Motor: Leistung					
Absorbierte Leistung	(W)	230	260	300	350
Drehzahl	(U/min)	1450	1700	1450	1700
Dauerkondensator	(microF)	4 microF - 400V		8 µF - 400V	
Ausgusshöhe, Höchstmaße des Saftbehälters (Glas oder Krug)	(mm)	135		220	
Abmessungen:	Höhe	(mm) 380		(mm) 485	
	Breite	(mm) 200		(mm) 234	
	Tiefe	(mm) 300		(mm) 395	
Gewicht:	Nettogewicht	(kg) 9.2		(kg) 13.5	
	Gewicht mit Verpackung	(kg) 10.3		(kg) 14.5	
Geräusch: (2) L_{pA} Ungewissheit: $K_{pA} = 2.5dB$	(dBA)	65		65	

(1) Bei diesen Werten handelt es sich lediglich um Anhaltswerte. Die genaue Angabe der elektrischen Daten Ihres Gerätes finden Sie auf seinem Typenschild.

(2) Messung des Geräuschpegels bei Akustikdruck und unter Last gemäss den Normen ISO 11201: 1995 und ISO 4871: 1996 Stand des Gerätes auf einer Arbeitsfläche in 75 cm Höhe über dem Boden. Mikrofon in Geräterichtung in 1,6 m Höhe und 1 m vom Gerät entfernt.

Schaltplan

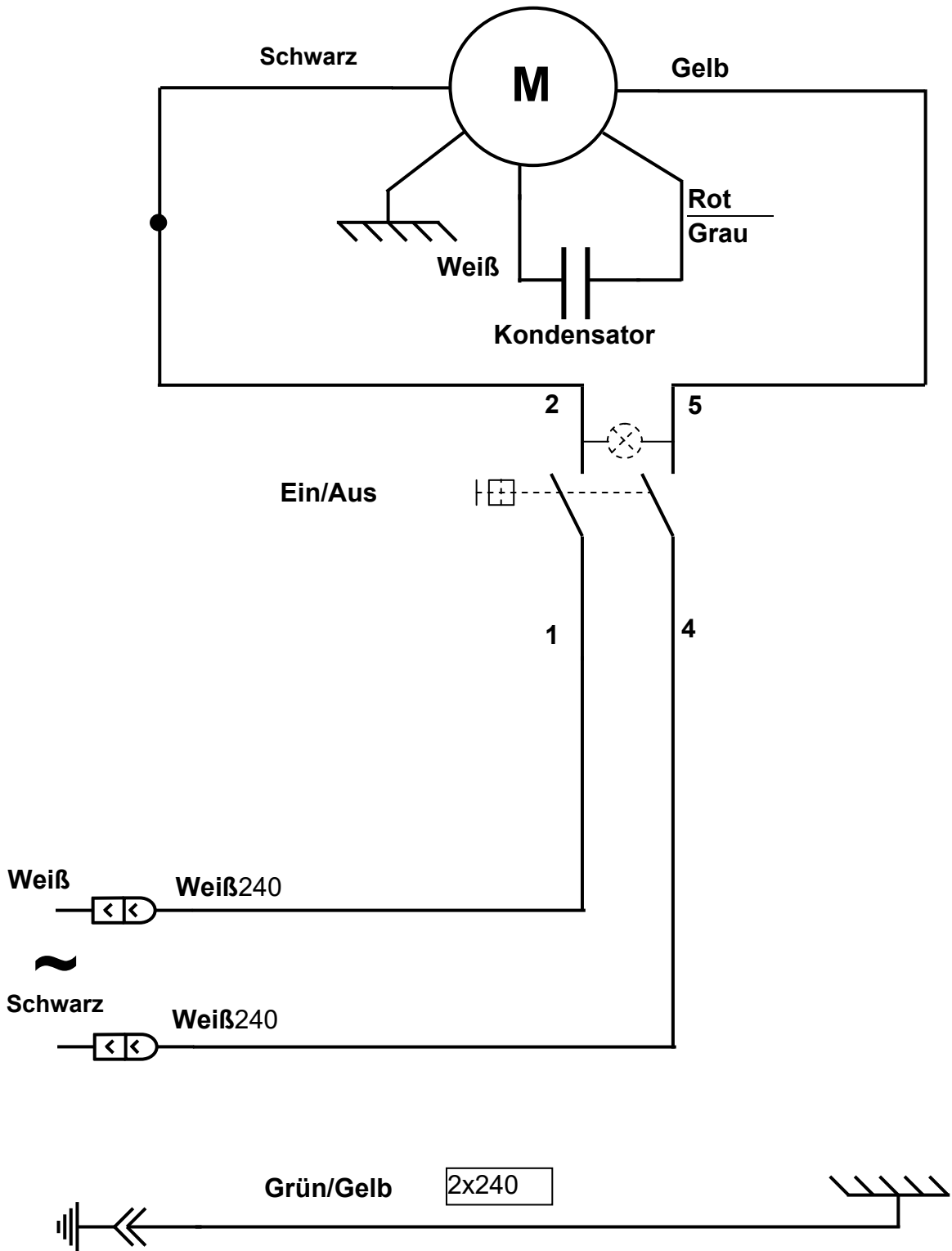




Abb A

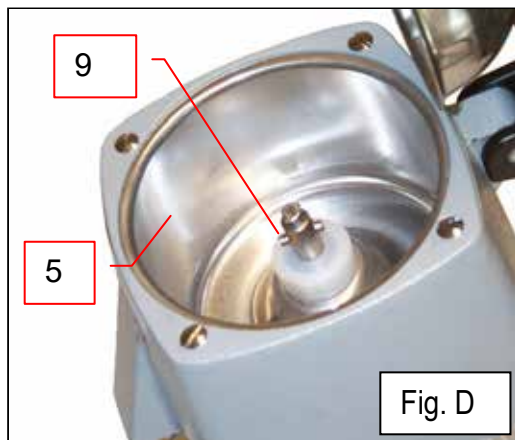


Fig. D

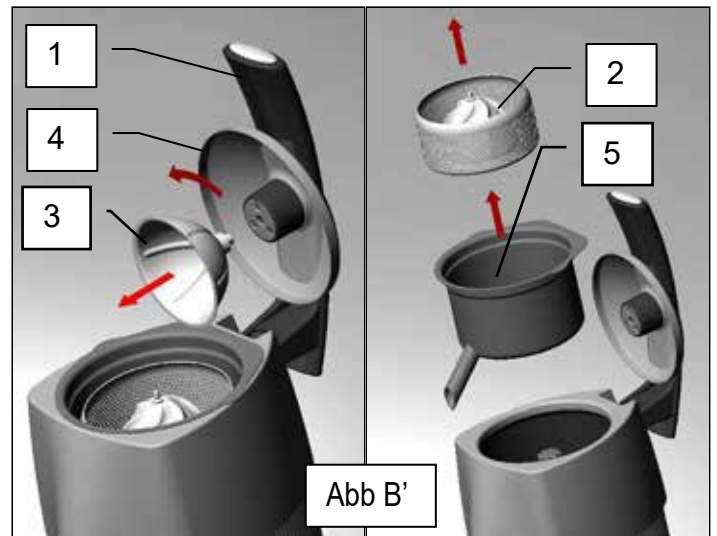
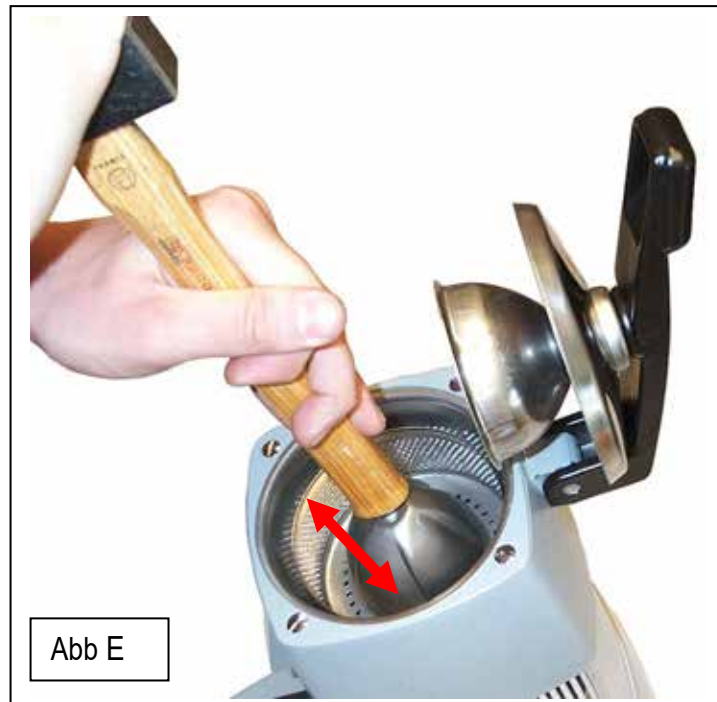
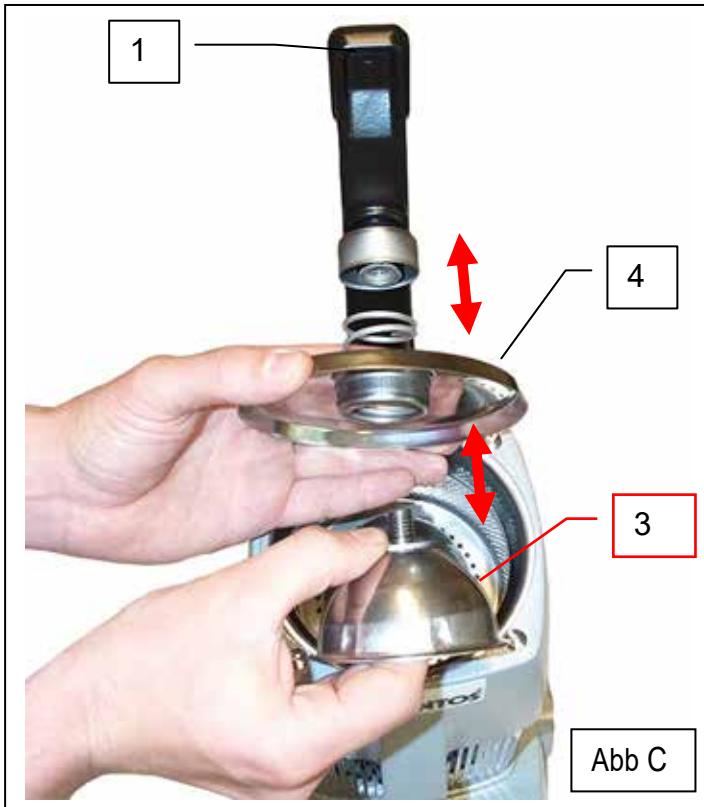


Abb B'

POS	Bezeichnung	POS	Bezeichnung
1	Druckhebel	6	Ein-/Ausschalter
2	Spitzkegel	7	Motorblock
3	Pressscheibe	8	Glashalter
4	Spritzschutz	9	Stift
5	Fruchtbehälter	10	Saftabstellgitter





GARANTIESCHEIN

GARANTIE / WARRANTY

Since the 01.01.95, all our appliances comply with CE and possess the CE label. Our guarantee is of 12 months from the manufacturing date mentioned on the descriptive plate. Warranty is strictly limited to the free replacement of any part of origin recognized by us as defective due to a defect or building default and identified as belonging to the concerned appliance. Warranty does not apply to damages resulting from installation or use non-complying with our appliance data sheet (user's manual) or in case of an evident lack of maintenance or disrespect of elementary security electric rules. It does not apply in case of regular wear and tear. Any replacement of parts under warranty will be realized after return of the defective part in our workshops, postage paid, supported by a copy of a conformity statement on which appears the serial number of the appliance. Every appliance is equipped with a descriptive plate conforming to the EC recommendations and of which a duplicate exists in the conformity statement (serial number, manufacturing date, electrical characteristics ...). In case of serious damage judged repairable only in our workshops, and after prior consent from our departments, any appliance under guarantee is sent by the Distributor, carriage paid. In case of repairs or reconditioning of appliances not under guarantee, the round trip transport is payable by the distributor. The parts and workforce are invoiced at the current rate. A preliminary estimate can be supplied.

Coffee grinder not using SANTOS original burrs are not taken under guarantee. The warranty conditions, repairs, reconditioning, of the espresso coffee grinder are the object of a specific note. Our guarantee does not extend to the payment of penalties, the repair of direct or indirect damages and notably to any loss of income resulting from the nonconformity or the defectiveness of products, SANTOS's global responsibility being limited to the sale price of the delivered product and to the possible repair of the defective products.

In case of revelation of an imperfection during the warranty period, the Distributor has to, unless a different written agreement of SANTOS, indicate to his customer to stop any use of the defective product. Such a use would release SANTOS of any responsibility.

TYPENSCHILD DES GERÄTS

MUSTER
für alle nicht mit dem Gerät
gelieferten Dokumente.
Ausdrücke, Faxe, Downloads