

このおもちゃは、お子様が安全に遊ぶために設計されています。必ずお読みください。このおもちゃは、お子様が遊ぶときに安全に遊ぶために設計されています。必ずお読みください。

日本語

COZY COUPE® PRINCESS COZY COUPE™

対象年齢：1歳半から5歳
お買い上げになった際の領収書は、購入の証明として保管しておいてください。

△警告：

- この説明書は、今後の参考のために保管しておいてください。
このパッケージに金属製の細い部品が含まれており、口に入ると窒息する可能性があります。また先端などが鋭いものもあります。組立てをすべて終えるまで、お子様を近づけないようにしてください。
遊ぶおもちゃをプールの近く、あるいは階段、坂道、道路や傾斜面の上や近くで絶対に使わないでください。
常に紐を緩めて遊んでください。
一度に乗って遊べる人数は1名です。
最大体重制限は、23kgです。
本製品は1歳半～5歳までのお子様を対象として作られています。
大人の方が監視する必要があります。お子様だけで遊ばせないでください。
目を保護してください。ハンマーを使用する際は、安全グラスを装着してください。



The Little Tikes Company, an MGA Entertainment company, LITTLE TIKES® is a trademark of MGA Entertainment. All rights reserved. MGA Entertainment, the Little Tikes logo, and all other marks contained herein are trademarks of MGA Entertainment. © 2013 MGA Entertainment, Inc.

この住所とパッケージには重要な情報が記載されているので、参考に保管しておいてください。
仕様と色など内容物は、パッケージの写真と異なる場合があります。説明書が入っています。
お子様に本製品を分える前に、乳、ひも類、鋭いものなど、パッケージを破るすべてのものを取り除いておいてください。

限定保証

リトルタイクス社は、楽しく品質の高いおもちゃを製造しています。弊社は、当ご購入者に対し、本製品に材質上および製造上の欠陥がないことをご購入後1年間保証します（購入証明として日付の明記された領収書が必要）。

本限定保証により提供される唯一の賠償は、製品の欠陥部品の交換または製品の購入代金の返金のいずれかに限り、どちらを行うかはリトルタイクス社が独自に判断するものとします。
本保証は、製品の組立てと保管が指示通りに正しく行われた場合にのみ有効です。誤用、事故、正常な使用に伴う色あせや傷などの表面上の問題、あるいは材質上や製造上の欠陥を原因としない要因は、本限定保証の対象となりません。

米国およびカナダ以外のお客様対象：保証サービスについては、製品をお買い求めになったお店にご連絡ください。

お客様には、本保証により一定の法的な権利が与えられる以外に、州特定の他の権利も適用される可能性があります。付随的損害や間接的損害の除外や制限を禁じる州においては、上記の制限や除外はお客様に適用されません。

*購入者が保育所や応用の場合の保証期間は3ヶ月です。

한국어

COZY COUPE® PRINCESS COZY COUPE™

대상연령: 1.5세 이상 ~ 5세까지
영수증은 구입 증거 자료이므로 보관하십시오.

성인이 조립해야함.

△경고:

- 이 설명서를 필요한 때에 참고할 수 있도록 보관하십시오.
조립 전, 이 제품에는 작은 크기의 부품들이 포함됩니다. 목에 걸릴 위험이 있으며 날카로운 각스, 헤어, 크림 질까지 아이들의 손이 닿지 않도록하십시오.
다른 장난감은 수영장 근처나 계단 위 또는 계단 근처, 언덕, 도로, 경사길 곳에서서는 놀면 안됩니다.
언제나 신발을 착용해야 합니다.
한 번에 한 명만 타야 합니다.
아이의 최종 합계: 23kg (50 파운드)
이 제품은 1.5~5세의 아동이 사용하도록 만들어졌습니다.
어린이 혼자만 남겨두고 자리를 비우지 마십시오. 어른의 감독이 필요합니다.
눈을 보호하십시오. 망치 사용 시에는 항상 보호안경을 착용하십시오.



The Little Tikes Company, MGA Entertainment 회사, LITTLE TIKES®는 미국과 기타 국가들에서 Little Tikes의 상표입니다. 모든 로고, 명칭, 캐릭터, 유사성, 이미지, 슬로건 및 포장 디자인은 Little Tikes의 재산입니다. 이 주소와 중요한 정보가 나와 있는 포장에 참고 자료로 보관하십시오.

사양과 색상을 포함하여 내용물은 포장에 표시된 사진과 다를 수 있습니다. 설명서 포함됨.
모리프, 끈, 부속을 사용될 마스킹 등 제품의 모든 포장물 제거한 다음 아이에게 주십시오.

제한 보증

The Little Tikes Company는 소비자용 고품질 완구를 제작합니다. 저희는 이 제품의 제작이나 제작에 대한 구걸함을 구입일로부터 1년+ 동안 제품 구매자에게 보장합니다(구매 보증금 위해 날짜가 적힌 판매 영수증이 요구됩니다).

The Little Tikes Company의 정직한 재량에 의해, 본 보증 하에서 허용되는 유일한 구매 방법은 제품의 결함 있는 부품의 교체 또는 제품의 구매 가격에 대한 환불입니다.

본 보증은 이 제품이 서서 사용할 때만 적용되고 유지된 경우에만 유효합니다. 본 보증은 남용, 사고, 경솔 마모에 따른 비책이나 자국 또는 제질과 제작에 있어서의 결함으로 발생하지 않은 다른 원인은 커버하지 않습니다.

미국 및 캐나다 외의 지역: 보증 서비스는 구입처에 문의하십시오.

본 보증은 귀하에게 특정한 법적 권리를 허용하며, 귀하께서는 구매 따라 다를 수 있는 다른 권리도 보유할 수 있습니다. 일부의 주에서는 제외 또는 무법적 또는 필연적 손상의 제한을 허용하지 않으므로 상기 제한이나 제외는 귀하에게 적용되지 않을 수 있습니다.

*본 보증의 기간은 보육원이나 실업용 구매자의 경우 3개월입니다.

中文

COZY COUPE® PRINCESS COZY COUPE™

年龄: 1.5岁以上至5岁
请保留收据作为购物证明, 需要由成人来装配。

△警告:

- 请保留说明, 以备参考。
组装前, 本包装内含有小零件, 这些五金件有造成窒息的危险, 而且带有锋利的边缘, 在组装之前不要让儿童接触。
使用乘坐玩具时, 不要靠近游泳池, 不要在台阶, 山坡, 马路或斜坡之上或附近使用。
所有使用期间一定要穿鞋。
每次仅限一人乘坐。
最高承重重量: 23公斤。
本产品专为1.5~5岁的儿童设计。
就坐时必须由成人监督, 不要留下儿童独自玩耍。
保护你的眼睛, 在使用锤子时, 一定要戴安全眼镜。

The Little Tikes Company is MGA Entertainment company. LITTLE TIKES® is a trademark of MGA Entertainment. All rights reserved. MGA Entertainment, the Little Tikes logo, and all other marks contained herein are trademarks of MGA Entertainment. © 2013 MGA Entertainment, Inc.

其中内容, 包括规格和颜色在内, 可能与包装上所示照片有所不同, 内有说明书。
请先去除所有包装, 包括标签, 填充物和附加线, 再把产品交给孩子。



Look for video of assembly at www.littletikes.com/videoinstructions



- 170911E5
171048E13
172113E3
172175E3
172182E3
172199E3
172502E3
172519E3
612060E5
614798E5
615795E5
622021
627286E3
630750E3



Adult assembly required
Le montage doit être effectué par un adulte
Debe ser armado por un adulto

(2) Axle cap tools • (2) Outils pour capuchon d'essieu
• (2) Dispositivos para remate del eje



Included in hardware pack. Discard after use.
Inclus dans le sac de visserie. À jeter après utilisation.
Incluidos con las piezas para montaje. Descártelos después de utilizarlos.

Tools required (not included)

Outils Requis (non compris)
Herramientas Requeridas (no incluidas)



ENGLISH

COZY COUPE® PRINCESS COZY COUPE™

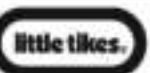
Ages over 1 1/2 - 5 years
Please save sales receipt for proof of purchase.

WARNING: ADULT ASSEMBLY REQUIRED. 2 people are required for assembly.

- Keep these instructions for future reference.
Prior to assembly, this package contains small parts: hardware which is a choking hazard and may contain sharp edges and sharp points. Keep away from children until assembled.
Ride-on toys should not be used near swimming pools, on or near steps, hills, roadways, or inclines.
Shoes must be worn at all times.
Only one rider at a time.
Maximum weight limit: 50 lbs. (23 Kg)
This product is intended for use by children ages over 1 1/2 - 5 years.
Adult supervision required. Do not leave children unattended.
Protect your eyes. Always wear safety glasses when using a hammer.

CONSUMER SERVICE TOLL-FREE NUMBER:

United States: www.littletikes.com 1-800-321-0183 Monday - Friday
The Little Tikes Company 2180 Barlow Road Hudson, OH 44236 E-mail: littletikes.cares@littletikescare.com
United Kingdom: www.littletikes.co.uk Little Tikes MGA Entertainment (UK) Ltd 50 Presley Way Crownhill Milton Keynes MK8 0ES Bucks, UK E-mail: info.LittleTikes@mga.com



Visit our website at www.littletikes.com to register your product online and to enter our sweepstakes. (No purchase necessary)

FRANÇAIS

COZY COUPE® PRINCESS COZY COUPE™

Âges : de 1 1/2 à 5 ans
Prière de conserver le reçu comme preuve d'achat.

AVERTISSEMENT: LE MONTAGE DOIT ÊTRE EFFECTUÉ PAR UN ADULTE.

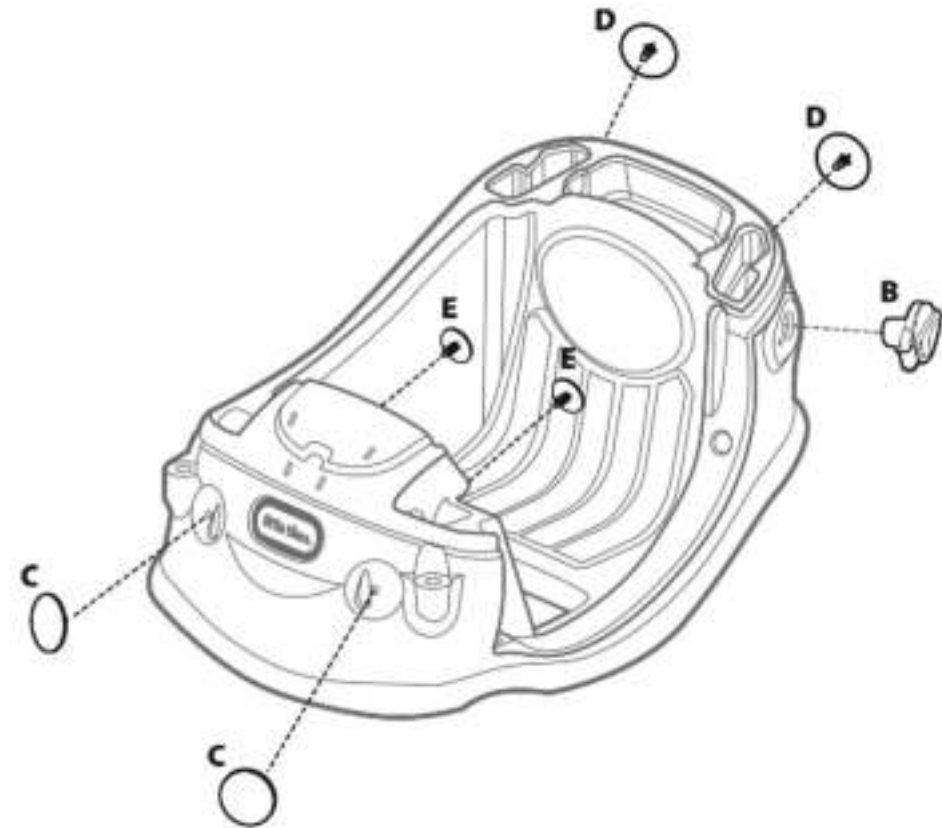
- Conserver ces instructions à titre de référence.
Avant le montage du produit, ce paquet contient des petites pièces de matériel qui peuvent présenter un risque d'étouffement, des bords tranchants et des pointes acérées. Tenir hors de portée des enfants avant le montage complet.
Les jouets porteurs ne doivent pas être utilisés près de piscines, sur ou près de marches, de collines, de routes ou d'endroits en pente.
Toujours porter des chaussures.

ESPAÑOL

COZY COUPE® PRINCESS COZY COUPE™

Edades: 1 1/2 a 5 años
Por favor guarde el recibo de venta como prueba de compra.

Gas Cap, Headlights & Decals / Bouchon de réservoir d'essence, phares et autocollants
Tapa de gasolina, faros y calcomanías.



- Tartás meg a használati utasítást, mivel az fontos információkat tartalmaz.
- A nem összeszerelt játék, olyan apró elemeket valamint anyagokat tartalmaz, melyek lenyelés veszélyével, vagy az éles sarkok és élek által okozott sérüléssel fenyegetnek.

ÜGYFÉLSZOLGÁLAT
www.littletikes.com
ul. Grotgiera 15a
76-200 Szlupsk
Poland



ČESKY
COZY COUPE®
PRINCESS COZY COUPE™

Věk: 1 1/2 - 5 let
Uchovávejte si paragon jako doklad o nákupu.

VÝSTRAHA:
VÝŽADUJE SI MONTÁŽ DOSPĚLÝMI OSOBAMI.

- Uchovávejte si návod pretože obsahuje dôležité informácie.
- Souprava před složením obsahuje malé části, které vytvářejí nebezpečí poškutí nebo zranění o ostré hrany a rohy.

ZÁKAZNICKÝ SERVIS
www.littletikes.com
ul. Grotgiera 15a
76-200 SZLUPSK, Polska



- Игрушка для езды не должна использоваться возле бассейнов, или там возле ступенек, возвышенностей, дорог или склонов.
- Во время игры дети быть в обуви.

ОБСЛУЖИВАНИЕ КЛИЕНТА
www.littletikes.com
ул. Гротгьера 15А
76-200 Слупск
Польша



© The Little Tikes Company is a registered trademark of Little Tikes Toys LLC.
www.littletikes.com

ГΑΡΑΝΤΙΑ
Η εταιρεία Little Tikes παρέχει εγγύηση για την ποιότητα των προϊόντων της.
www.littletikes.com

ΕΛΛΗΝΙΚΑ
COZY COUPE®
PRINCESS COZY COUPE™

Ηλικίες: 1 1/2 - 5 ετών
Παρακαλούμε φυλάξτε την απόδειξη αγοράς.

ΠΡΟΕΙΔΟΠΟΙΗΣΗ:
ΑΠΑΙΤΕΙΤΑΙ ΣΥΝΑΡΜΟΛΟΓΗΣΗ ΑΠΟ ΕΝΗΛΙΚΑ.

- Φυλάξτε αυτές τις οδηγίες για μελλοντική χρήση.
- Πριν από τη συναρμολόγηση, η συσκευασία αυτή περιέχει μικρά εξαρτήματα: υλικά που απειλούν κίνδυνο ασφυξίας και μπορεί να περιέχει σκληρά άκρα και μύτες.

ΕΥΘΥΝΗΤΗΡΙΑ ΒΕΛΟΝ
Το προϊόν πρέπει να χρησιμοποιείται μόνο με την επιβλεπόμενη ηλικία.



Apply decals 1 & 2 to dashboard.
Appechez les autocollants n°1 et 2 sur le tableau de bord.



Insert gas cap.
Insérez le bouchon de réservoir d'essence.



Push front headlights in front.
Insérez les phares à l'avant.



Push rear tail lights in rear.
Insérez le feu rouge arrière à l'arrière.



Press in floorboard buttons.
Insérez en pressant les boutons de plancher.

SLOVAK
COZY COUPE®
PRINCESS COZY COUPE™

Věk: 1 1/2 - 5 rokov
Uchovávejte si paragon ako doklad o nákupu.

UPOZORNENIE:
MONTÁŽ MUSIA VYKONAT Dospelí

- Uchovávejte si návod na použitie pretože obsahuje dôležité informácie.
- Hráčka pred montážou obsahuje malé súčasti, ktoré môžu byť nebezpečné v prípade prehltnutia alebo poranenia o ostré hrany a rohy.

SLUŽBY ZÁKAZNÍKOM
www.littletikes.com
ul. Grotgiera 15a
76-200 Szlupsk
Poland



РУССКИЙ
COZY COUPE®
PRINCESS COZY COUPE™

Возраст: 1 1/2 - 5 года.
Следует сохранить инструкцию по монтажу.

ПРЕДОСТОРОЖНОСТИ:
МОНТАЖ ДОЛЖЕН ПРОИЗВОДИТЬСЯ ВЗРОСЛЫМИ МЕРЫ.

- Сохраните инструкцию монтажа, потому что она содержит важную информацию.
- Неустойчивая игрушка содержит мелкие детали и материалы, которые создают опасность проглотить или пораниться острыми краями и углами.

Floorboard / Plancher / Suelo



To insert floorboard, line up openings in floorboard to floorboard buttons. Once buttons are inserted into floorboard, push down to secure in place.

Pour insérer le plancher, alignez les ouvertures sur les boutons. Une fois les boutons insérés dans le plancher, appuyez dessus pour les maintenir en place.

Para colocar el suelo alinee las aberturas con los botones. Una vez que los botones quedan insertados en el suelo, empujelo hacia abajo para asegurarlo en su lugar.

Warning! The floorboard must be used only when the parent pushes the toy. Before each use, check the product configuration, remove the floor if the child uses alone the product.

Attention! Le plancher doit être utilisé uniquement lorsque le parent pousse le jouet. Avant chaque utilisation, vérifiez la configuration du produit, enlever le plancher si l'enfant utilise seul le produit.

Atención! El piso solo debe usarse cuando el padre está empujando el juguete. Antes de cada utilización compruebe la configuración del producto, muéve el suelo si el niño solo el producto.

Decal Placement / Placement d'autocollants / Colocación de calcomanías

Decals must be applied to a clean, dry surface. Wipe clean with a dry rag before application. Remove air from under decals by applying pressure to the decals starting from the center, and work towards edges.

Les autocollants doivent être appliqués sur une surface propre et sèche. Essayez avec un chiffon sec avant l'application. Retirez l'air sous les autocollants en appliquant une pression sur ceux-ci, en partant du centre et en allant vers les bords.

Las calcomanías deben aplicarse en una superficie limpia y seca. Limpie la superficie con un trapo seco antes de colocarlas. Quite el aire atrapado debajo de las calcomanías haciendo presión desde el centro hacia los bordes.



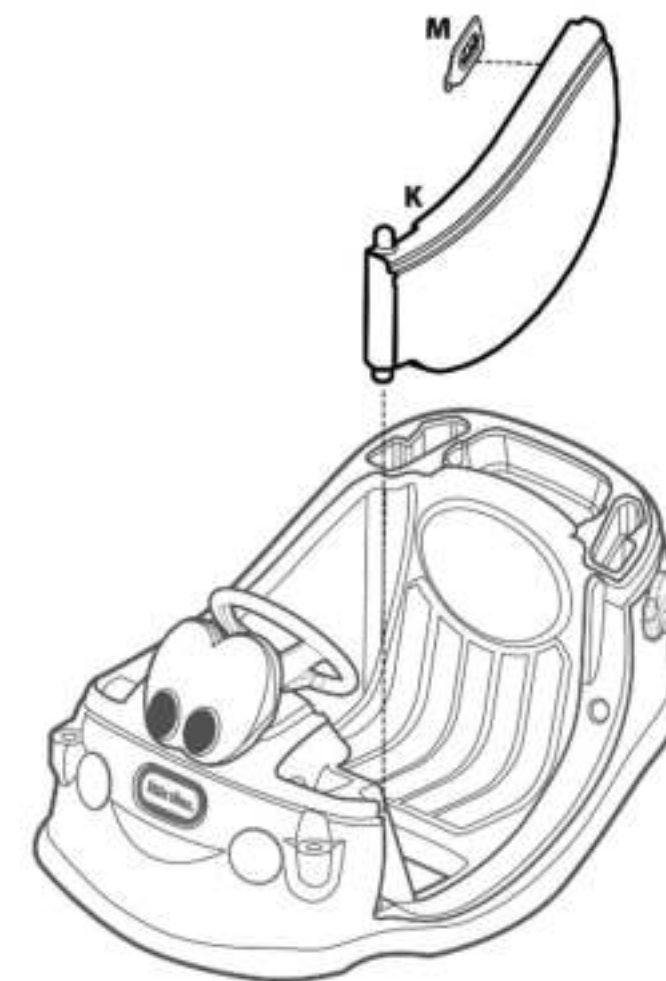
Door / Portière / Puerta



Install door latch using number of screws required as shown.

Fixez le verrou de la portière en utilisant le nombre de vis requis, comme indiqué.

Instale el seguro de la puerta con el número de tornillos necesarios tal y como se muestra.



Choose door latch position / Choisissez la position du verrou de la portière / Elija la posición del seguro



Latch in "locked" or "unlocked" position; install (1) 1/2" (1,27) screw.

Verrou en position « verrouillée » ou « déverrouillée »; fixez une (1) vis de 1/2 po (1,27 cm).

Para el seguro en la posición de "trabado" o "destrabado", instale 1 tornillo de 1,27 cm (1/2").



Latch in permanent "locked" position; install (2) 1/2" (1,27) screws.

Verrou en position « verrouillée » permanente; fixez des (2) vis de 1/2 po (1,27 cm).

Para el seguro en la posición de permanentemente "trabado", instale 2 tornillos de 1,27 cm (1/2").



Latch in permanent "unlocked" position; install (2) 1/2" (1,27) screws.

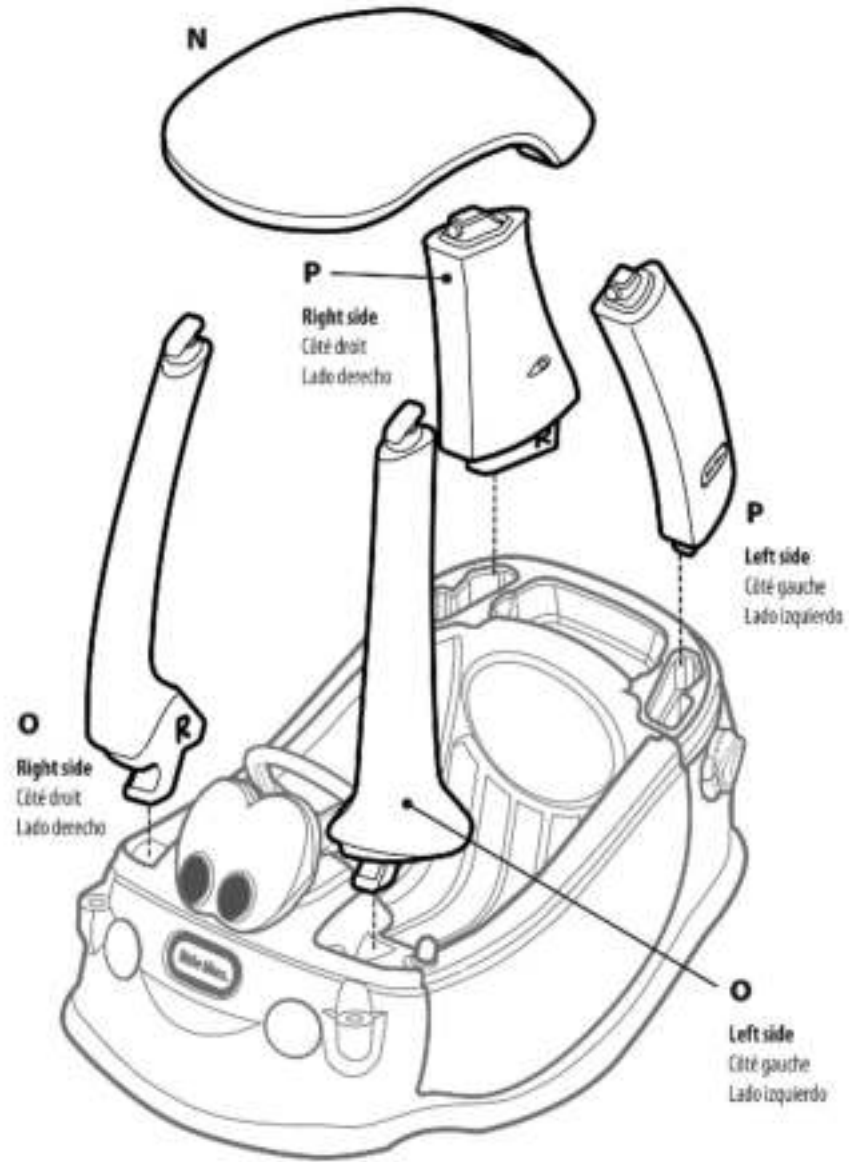
Verrou en position « déverrouillée » permanente; fixez des (2) vis de 1/2 po (1,27 cm).

Para el seguro en la posición de permanentemente "destrabado", instale 2 tornillos de 1,27 cm (1/2").



Insert door.
Insérez la portière.
Coloque la puerta.

Roof / Toit / Techo



Insert front left roof support. Use one hand to rock the support back and forth, while pushing down with the other hand.

Insérez le support avant gauche du toit. Utilisez une main afin de bouger le support d'avant en arrière, tout en le poussant vers le bas avec l'autre main.

Inserte el soporte delantero izquierdo del techo. Use una mano para mover el soporte hacia adelante y hacia atrás mientras lo empuja hacia abajo con la otra mano.



Insert front right roof support. Use one hand to rock the support back and forth, while pushing down with the other hand.

Insérez le support avant droit du toit. Utilisez une main afin de bouger le support d'avant en arrière, tout en le poussant vers le bas avec l'autre main.

Inserte el soporte delantero derecho del techo. Use una mano para mover el soporte hacia adelante y hacia atrás mientras lo empuja hacia abajo con la otra mano.

IMPORTANT! Check axle positions - roll Cozy Coupe® forward. HUBCAPS SHOULD BE FACING OUTWARD.

IMPORTANT! Vérifiez les positions des essieux : faites rouler le Cozy Coupe® vers l'avant. **LES ENJOLIVEURS DOIVENT FAIRE FACE À L'EXTÉRIEUR.**
¡IMPORTANTE! Verifique las posiciones de los ejes. Haga rodar el coche hacia adelante. **LOS TAPACUBOS DEBEN MIRAR HACIA AFUERA.**



Hammer axle cap onto each end of exposed right and left axles.
Tapez sur le capuchon d'essieu pour l'emboîter sur l'extrémité exposée des essieux droit et gauche.
Martille los remates de eje en los extremos expuestos de los ejes derecho e izquierdo.



Align slots and snap on center caps.
Alignez les fentes et embôitez les capuchons de vis.
Alinee las ranuras y encaje las 4 tapas centrales.

Ignition and Key / Allumage et clé de contact / Encendido y llave



Place axle cap tool over ignition base and hammer. Snap on ignition top.

Placez l'outil pour capuchons d'essieu sur la base de l'allumage, puis tapez dessus à l'aide d'un marteau. Embôitez-y le couvercle de la base de l'allumage.

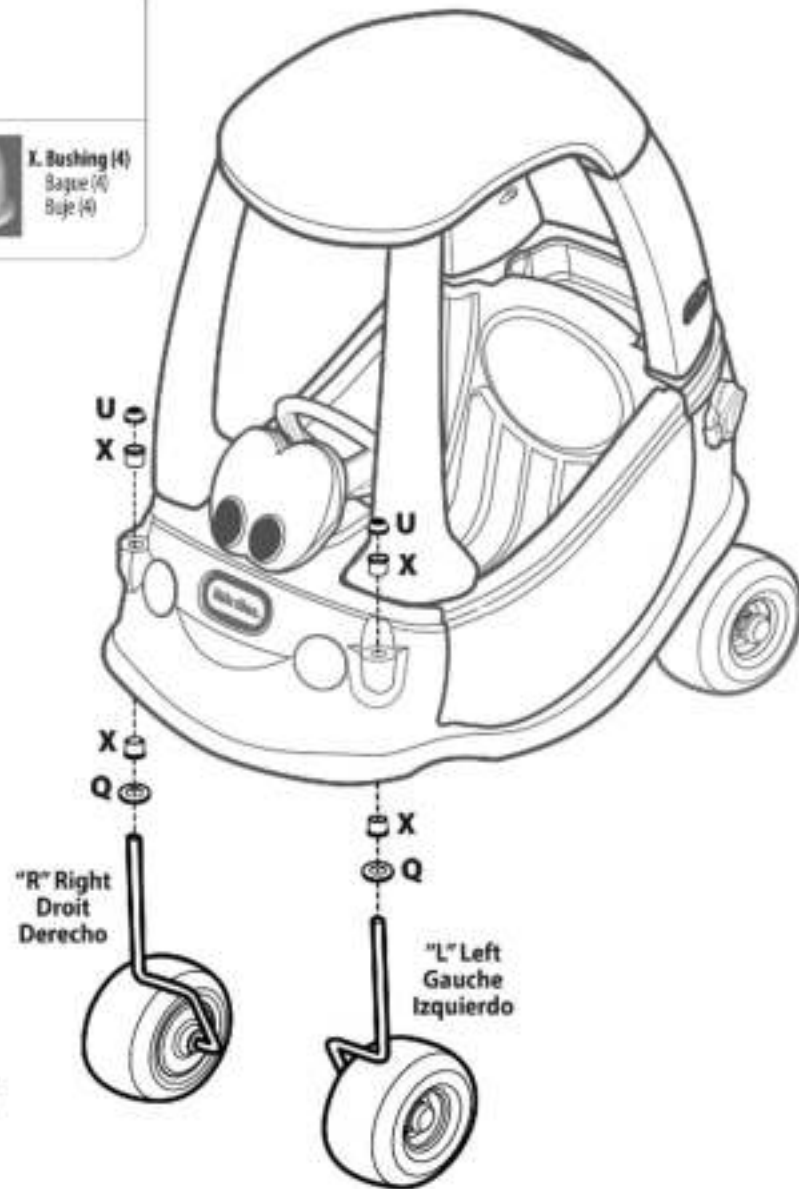
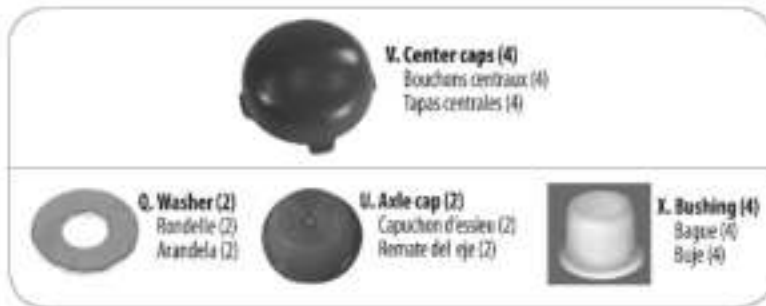
Coloque el dispositivo para remate del eje encima de la base de encendido y martíllelo. Encaje la tapa de encendido.



Squeeze the end of key to push through ignition base.
Insérez l'extrémité de la clé en la poussant à travers la base de l'allumage.

Inserte la llave y empujela para que pase por la base de encendido.

Installation of Right & Left Wheels / Montage des roues droite et gauche
Instalación de las ruedas derecha e izquierda



Slide washer, then bushing onto assembled right axle. Repeat on left axle.
 Faites coulisser une rondelle puis une douille sur l'essieu assemblé droit. Répétez cette étape pour l'essieu gauche.
 Deslize una arandela y luego un buje en el eje ensamblado derecho. Repita en el eje izquierdo.



Insert bushing onto axle and push in place.
 Insérez la douille dans l'essieu et appuyez dessus pour la fixer.
 Inserte el buje en el eje y empujéjelo para colocarlo en su lugar.



Insert roof onto front supports.
 Insérez les supports avant dans le toit.
 Coloque los soportes delanteros del techo en el techo.



Pull up on back of roof to snap into place.
 Tirez l'arrière du toit vers le haut pour l'enclôter.
 Mueva el techo hacia arriba desde el lado posterior para encajarlo en su sitio.



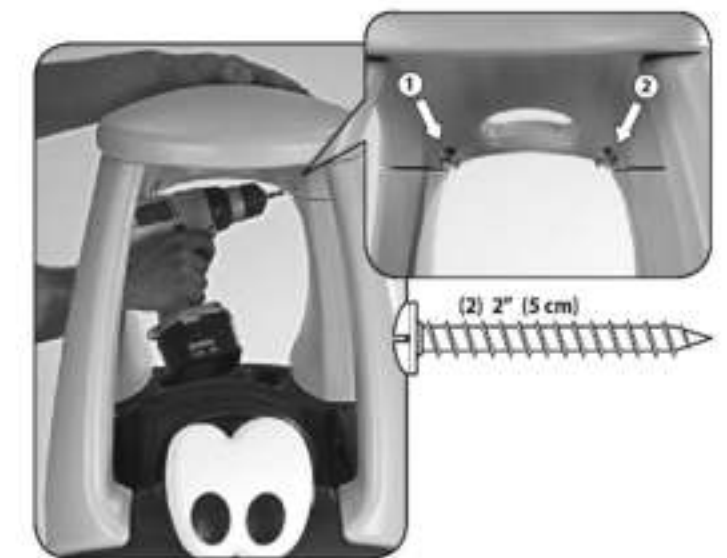
Insert rear right roof support into roof. Repeat for rear left roof support.
 Insérez le support arrière droit du toit dans le toit. Répétez cette étape pour le support arrière gauche du toit.
 Inserte el soporte trasero derecho en el techo. Repita para el soporte trasero izquierdo del techo.



Push rear supports into place. Be sure supports are flush with body.
 Appuyez sur les supports arrière pour les maintenir en place. Assurez-vous que les supports sont à ras de la carrosserie.
 Presione los soportes traseros para asentarlos en su lugar. Asegúrese que los soportes estén nivelados con el cuerpo.

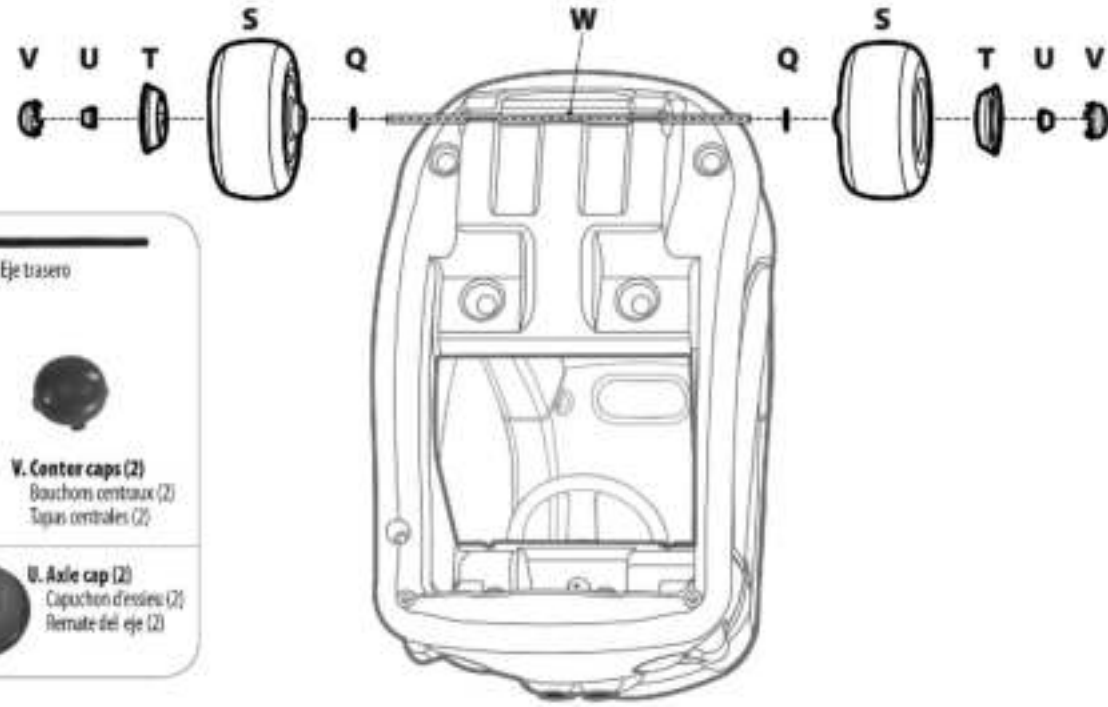


Person 1: hold down roof assembly. Person 2: install (2) 1 1/2" (3,81 cm) screws.
 1^{re} personne : maintenez le toit vers le bas.
 2^e personne : posez (2) vis de 1 1/2" (3,81 cm).
 Persona 1: mantiene el techo hacia abajo.
 Persona 2: instala 2 tornillos de 3,81 cm (1 1/2").



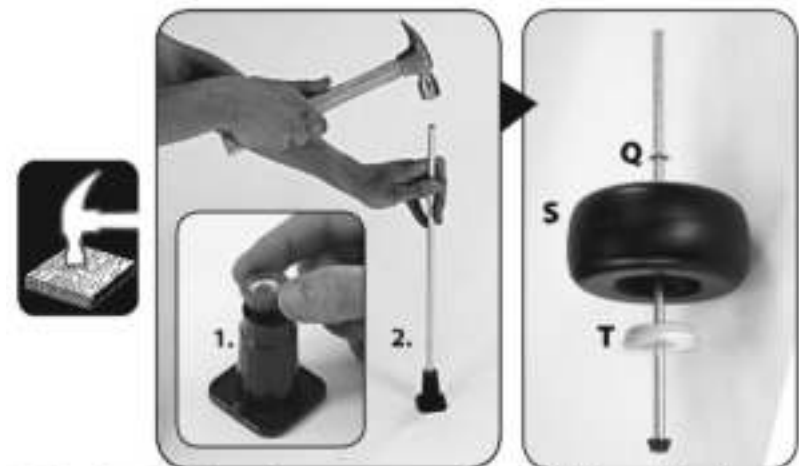
Person 1: hold down roof assembly. Person 2: install (2) 1 1/2" (3,81 cm) screws.
 1^{re} personne : maintenez le toit vers le bas.
 2^e personne : posez (2) vis de 1 1/2" (3,81 cm).
 Persona 1: mantiene el techo hacia abajo.
 Persona 2: instala 2 tornillos de 3,81 cm (1 1/2").

Rear Wheels / Roues arrière / Ruedas traseras



W. Rear axle / Essieu arrière / Eje trasero

 S. Wheels (2) Roues (2) Ruedas (2)	 T. Hubcaps (2) Enjoliveurs (2) Tapacubos (2)	 V. Center caps (2) Bouchons centraux (2) Tapas centrales (2)
 Q. Washer (2) Rondelle (2) Arandela (2)	 U. Axle cap (2) Capuchon d'essieu (2) Remate del eje (2)	



- 1. Place axle cap into axle cap tool.**
2. Hammer rear axle into axle cap.
1. Placez le capuchon d'essieu sur l'outil pour capuchons d'essieu.
2. Tapez sur l'essieu arrière pour l'insérer dans le capuchon d'essieu.
1. Coloque el remate del eje en el dispositivo para remate del eje.
2. Martille el eje trasero en el remate del eje.



Slide a hubcap, wheel, washer onto axle.
Faites coulisser un enjoliveur, une roue et une rondelle sur l'essieu.
Deslice un tapacubos, una rueda y una arandela por el eje.



Slide assembled axle through rear axle guides.
Faites coulisser l'essieu assemblé dans les guides d'essieu arrière.
Deslice el conjunto del eje por las guías del eje trasero.



Slide washer onto axle.
Faites coulisser la rondelle sur l'essieu.
Deslice una arandela por el eje.



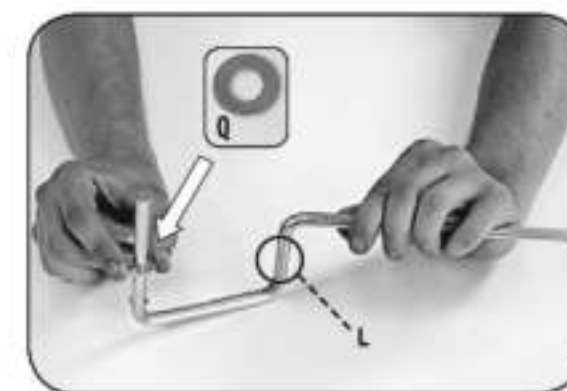
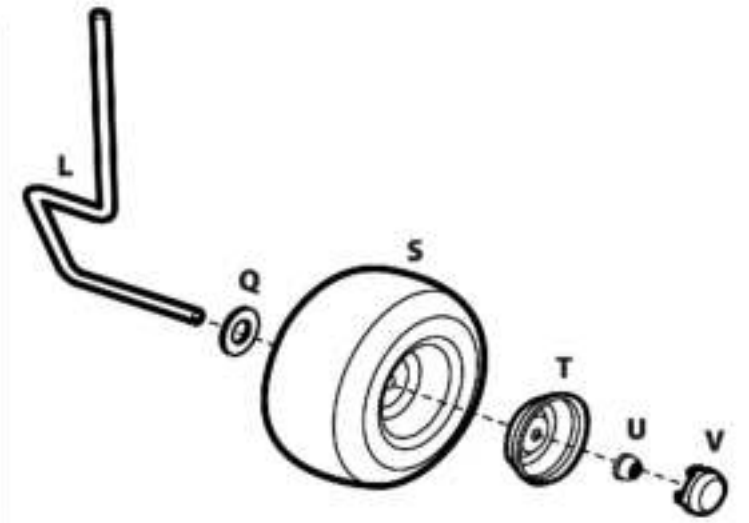
Slide wheel, then hubcap onto axle.
Faites coulisser une roue puis l'enjoliveur sur l'essieu.
Deslice una rueda y luego un tapacubos por el eje.



Hammer axle cap onto end of axle.
Tapez le capuchon d'essieu pour le fixer sur l'extrémité de l'essieu.
Martille el remate del eje en el extremo del eje.

Right & Left Front Wheels / Roues avant droite et gauche / Ruedas delanteras derecha e izquierda

 L. Left axle Gauche	 R. Right axle Droite	 S. Wheels (2) Roues (2) Ruedas (2)	 T. Hubcaps (2) Enjoliveurs (2) Tapacubos (2)
 Q. Washer (2) Rondelle (2) Arandela (2)	 U. Axle cap (2) Capuchon d'essieu (2) Remate del eje (2)	 V. Center caps (2) Bouchons centraux (2) Tapas centrales (2)	



Slide washer onto the short end of the LEFT front axle marked "L".
Faites coulisser une rondelle sur l'extrémité courte de l'essieu avant GAUCHE portant la lettre « L ».
Deslice una arandela en el lado corto del eje delantero IZQUIERDO marcado con una "L".



Slide wheel then hubcap onto axle.
Faites coulisser une roue puis l'enjoliveur sur l'essieu.
Deslice una rueda y luego un tapacubos por el eje.



Place axle cap tool with axle cap onto open end of axle.
Placez l'outil pour capuchon d'essieu sur le capuchon d'essieu.
Coloque el dispositivo para remate del eje con el remate en el extremo libre del eje.



Hammer axle onto axle cap. Repeat for RIGHT front axle.
Tapez sur l'essieu pour l'insérer dans le capuchon d'essieu. Répétez ces étapes pour l'essieu avant DROIT.
Martille el eje en el remate del eje. Repita para el eje delantero DERECHO.