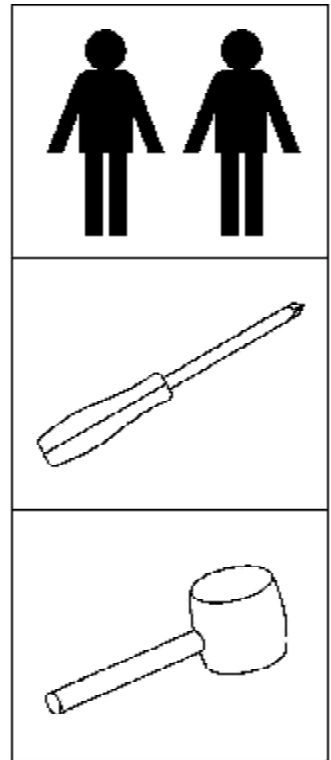
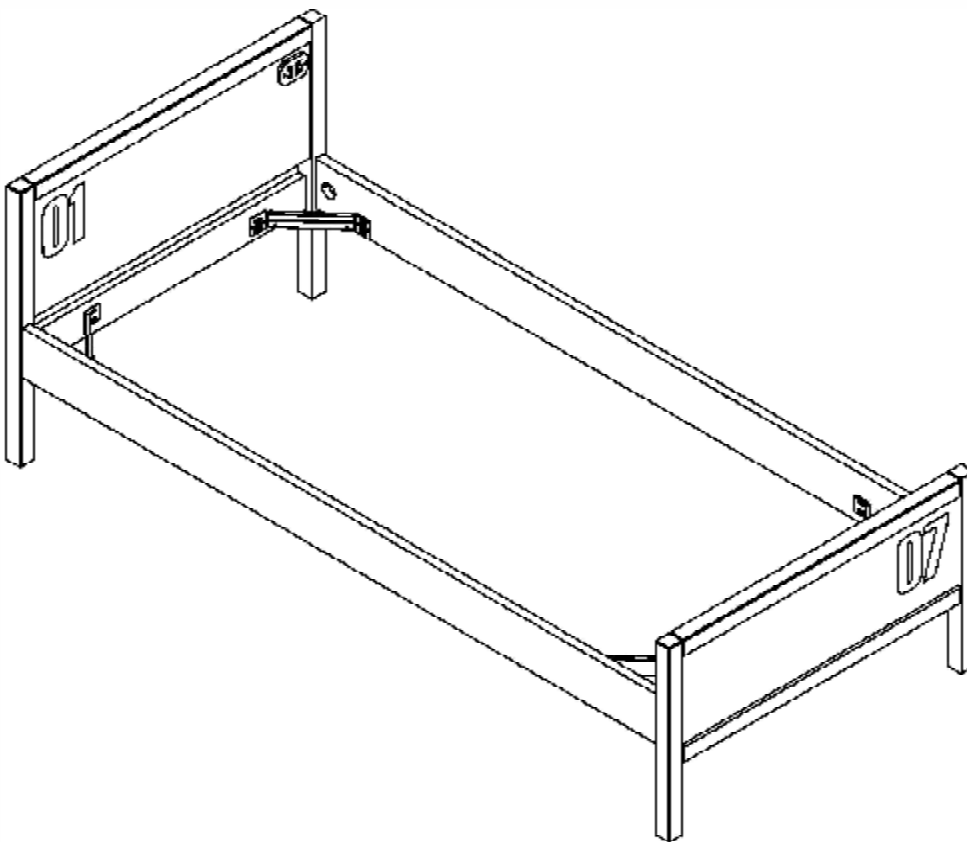
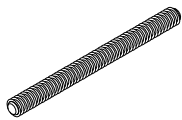
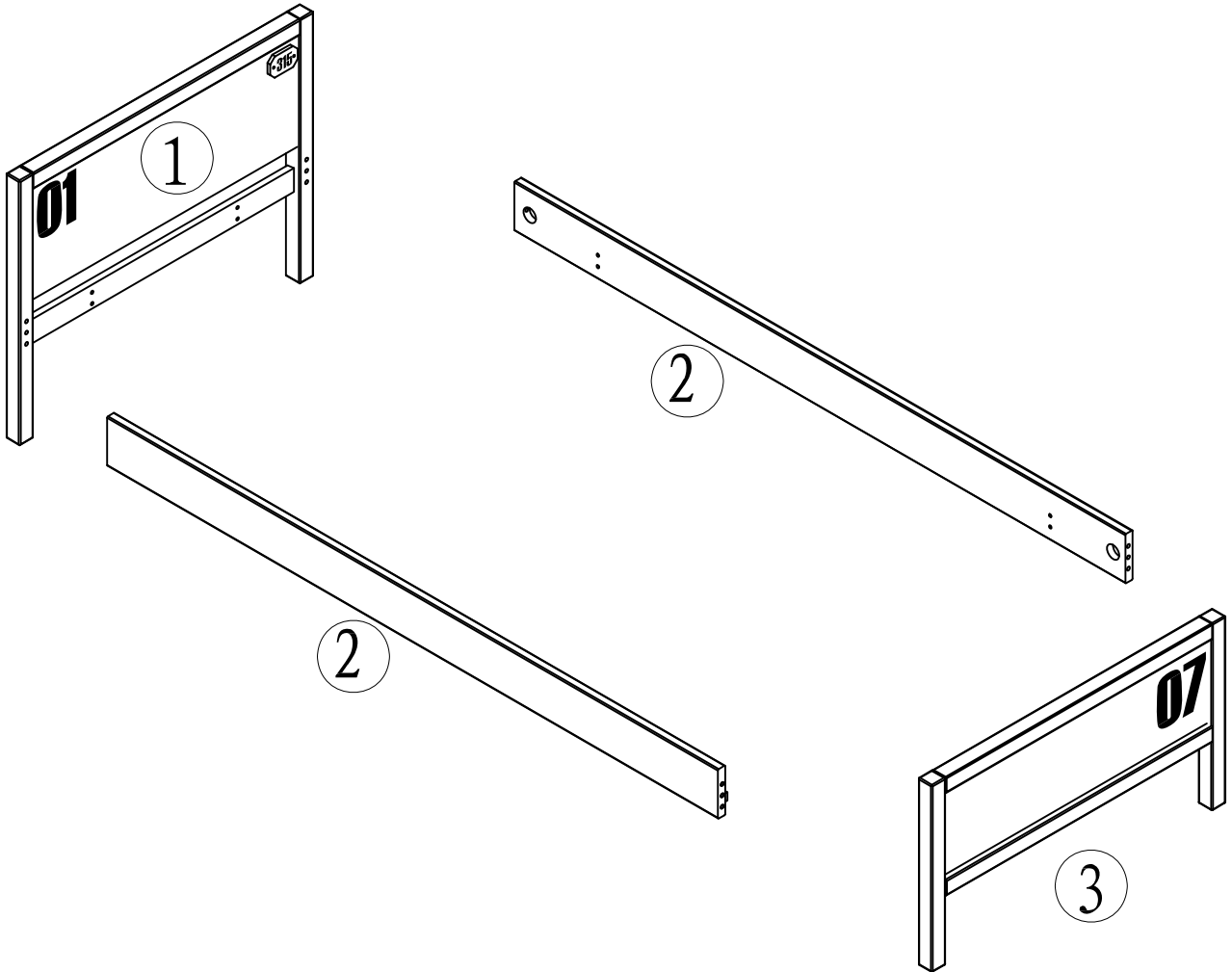


## AXBE9019

MONTAGE AANWIJZING  
NOTICE DE MONTAGE  
MONTAGE ANLEITUNG  
ASSEMBLY INSTRUCTIONS





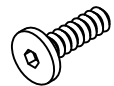
A\*4



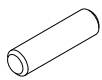
B\*4



C\*4



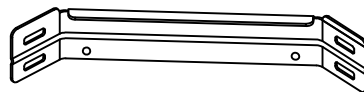
D\*16



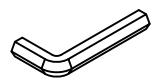
E\*8  
(D10\*40)



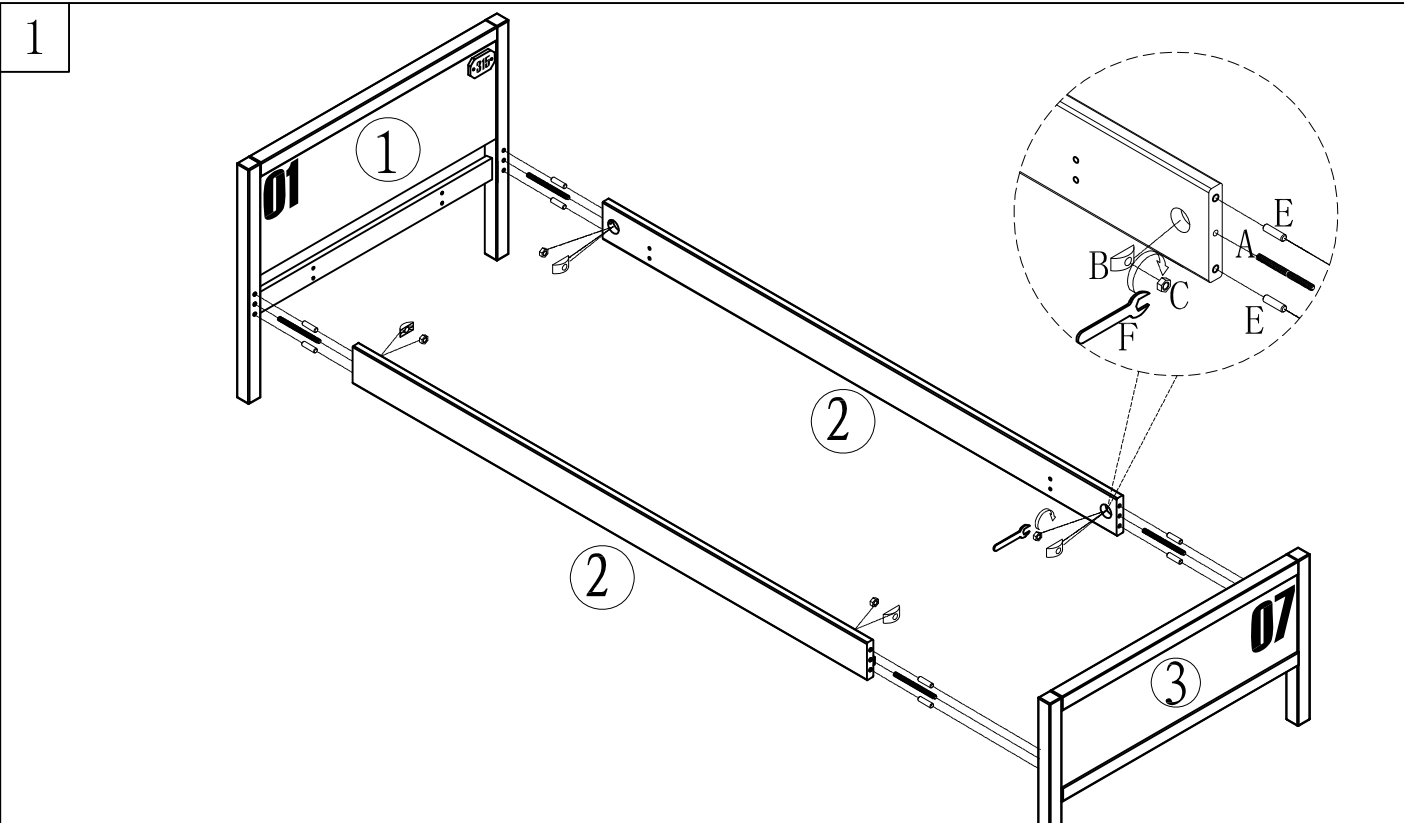
F\*1  
(WRENCH14)



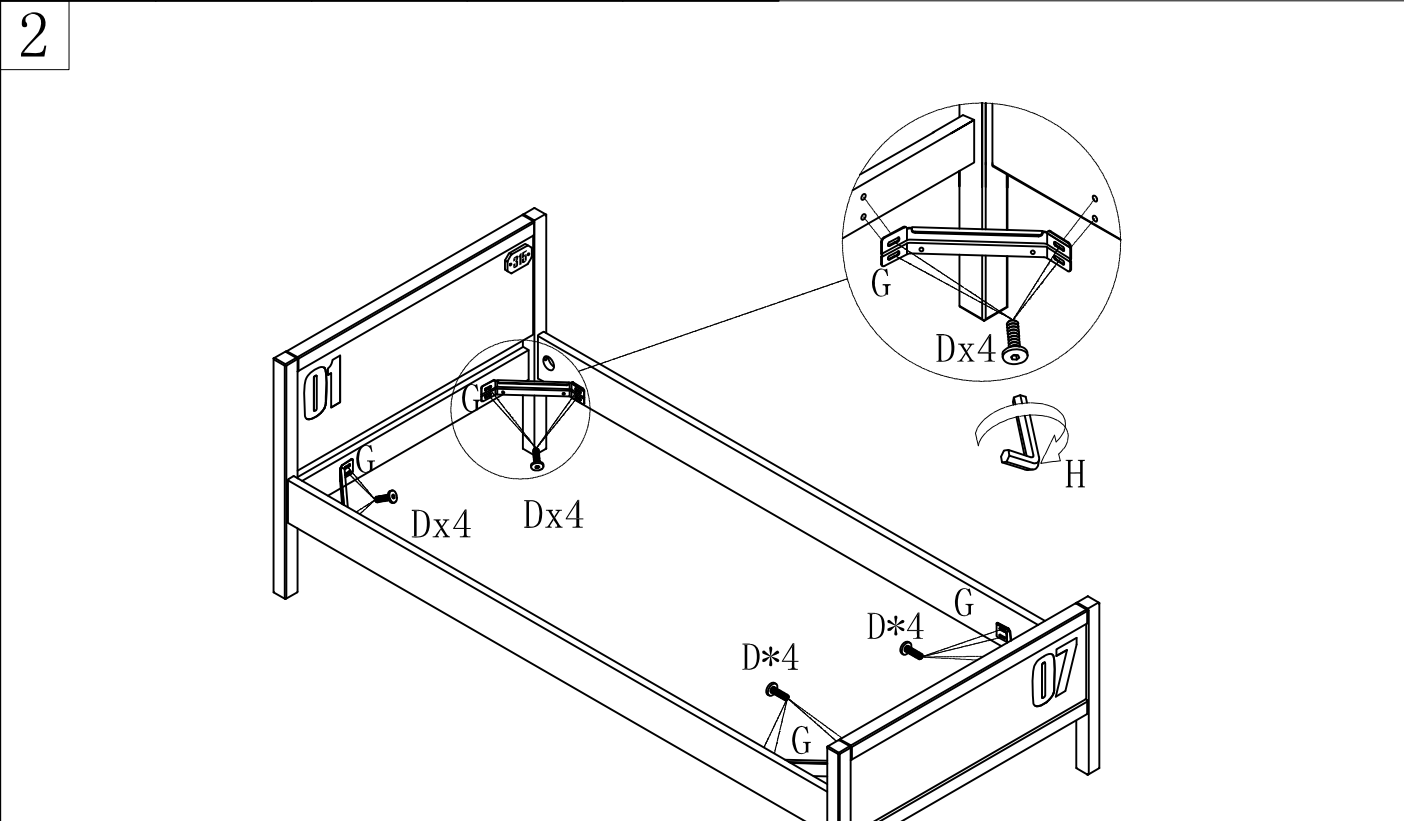
G\*4



H\*1



- |     |     |     |     |     |
|-----|-----|-----|-----|-----|
|     |     |     |     |     |
| A*4 | B*4 | C*4 | E*8 | F*1 |



- |      |     |     |
|------|-----|-----|
|      |     |     |
| D*16 | G*4 | H*1 |

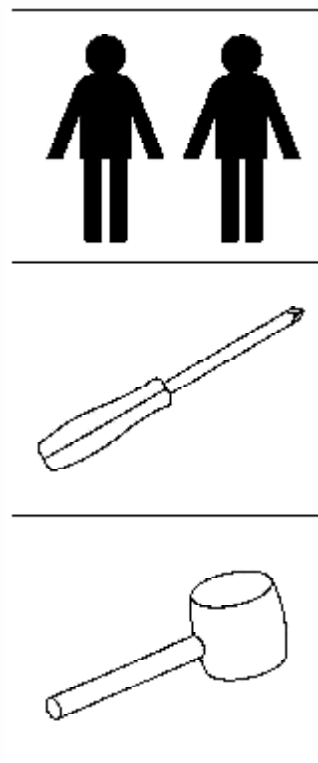
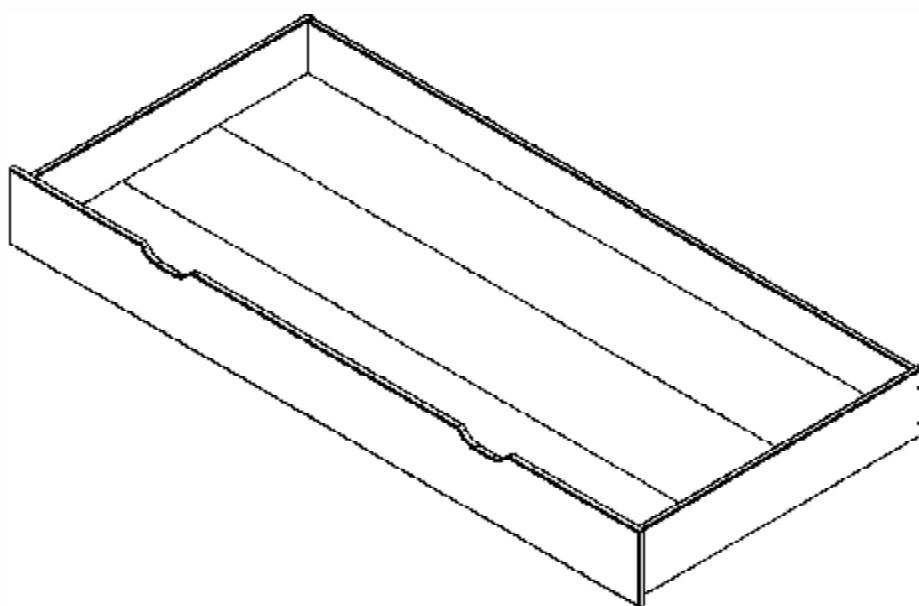


**VIPACK**  
FURNITURE

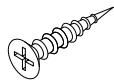
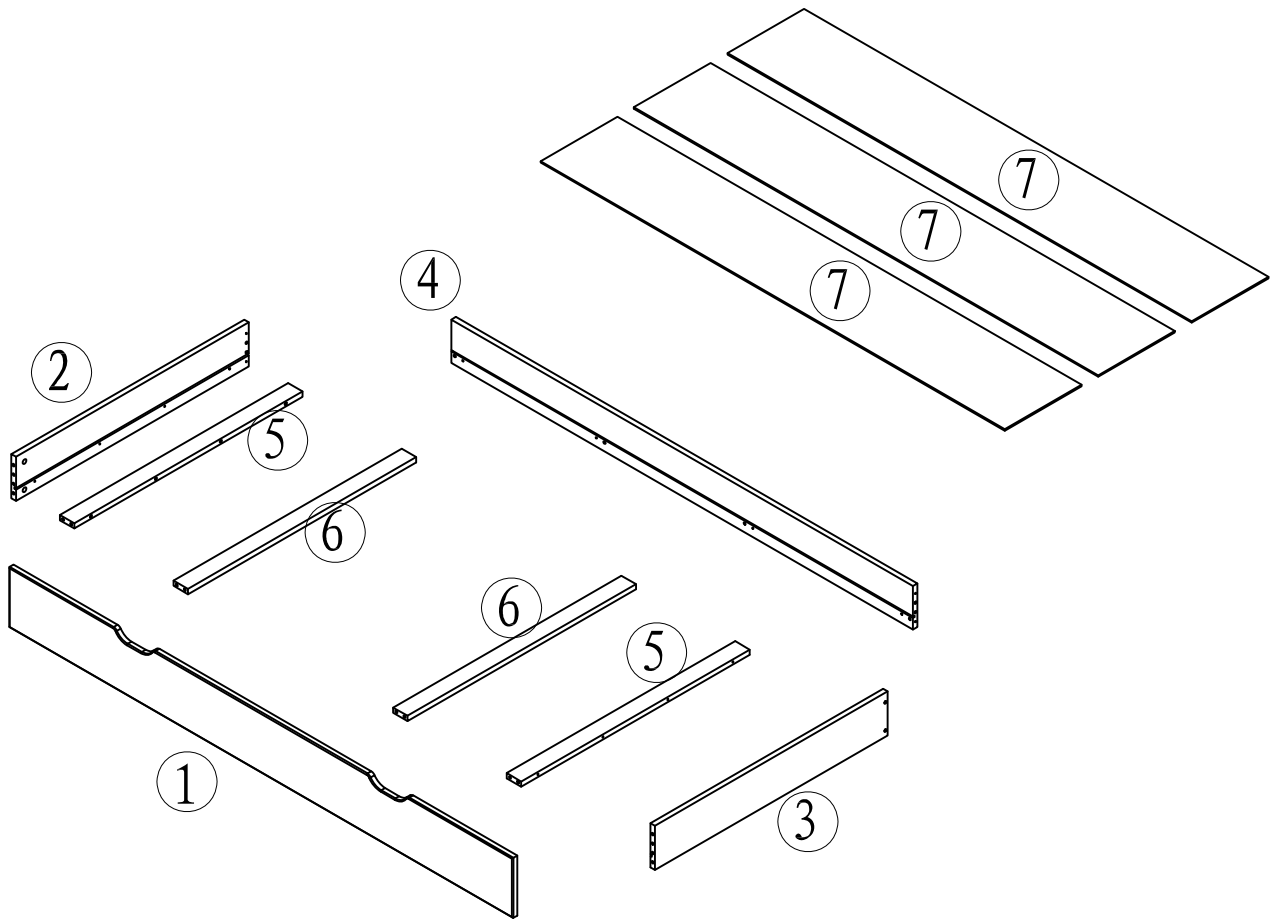
Deken Debostraat 70a B-8791 Beveren-Leie

# ALEX UNDERBED AXRB9019

MONTAGE AANWIJZING  
NOTICE DE MONTAGE  
MONTAGE ANLEITUNG  
ASSEMBLY INSTRUCTIONS



BA00288-G



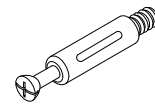
A × 16  
(M3.5 × 15)



B × 8



C × 12  
(M3.5 × 35)



D × 12  
(D15)



E × 12  
(D15)

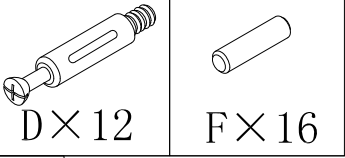
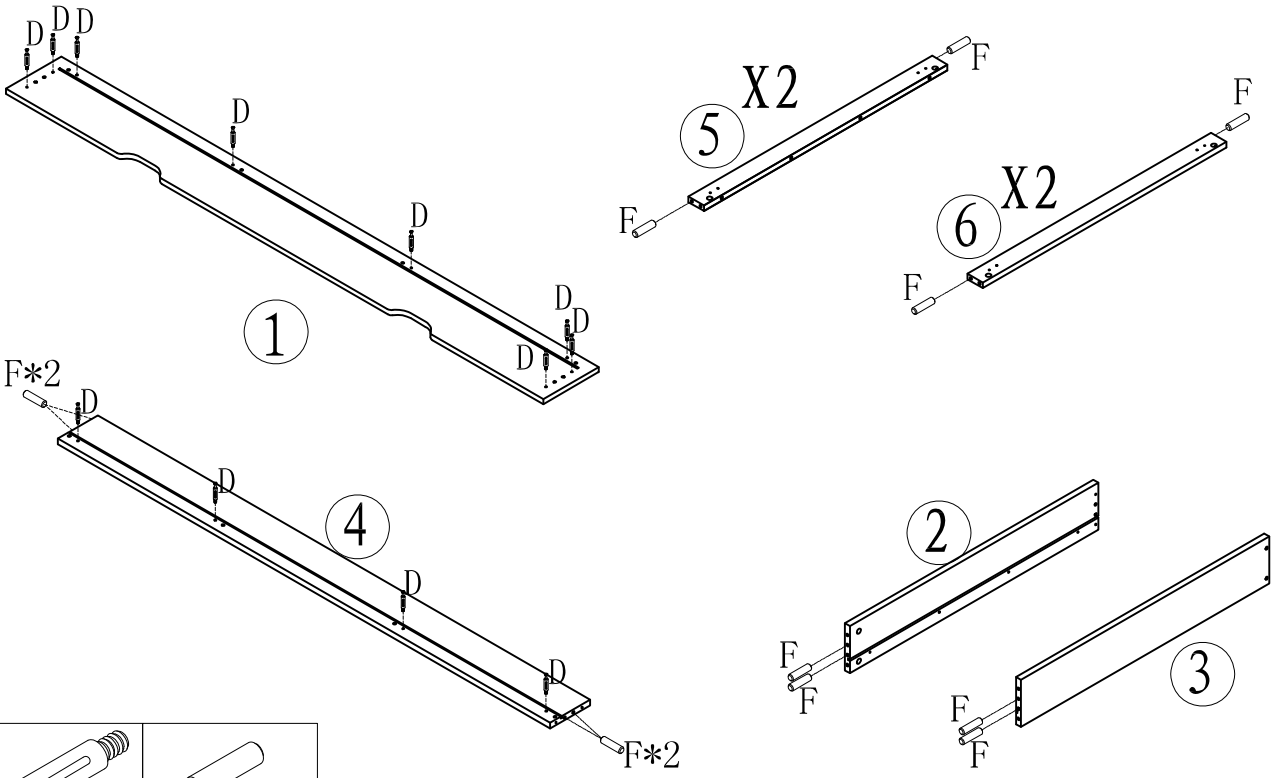


F × 16  
(D8 × 30)

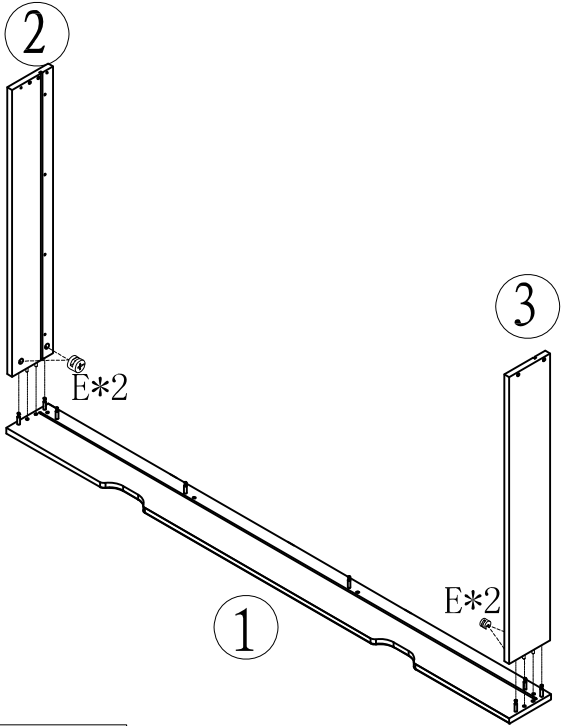


G × 2  
(L=1899)

1



2



3

