

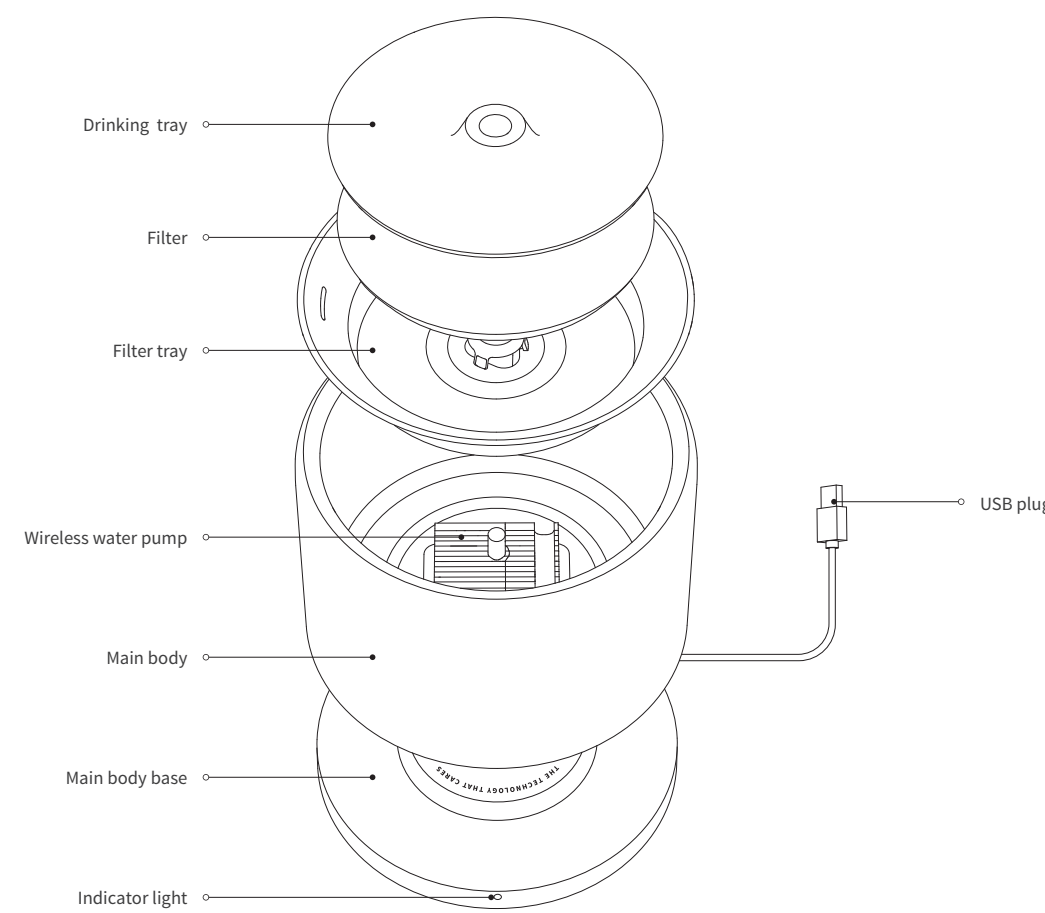
# English

## PETKIT

### EVERSWEET WIRELESS SUS304 User Manual



Please read the User Manual carefully before using the product and keep it properly.



\*Note: In order to provide a better user experience, we will be implementing periodic product enhancements. Product images shown for illustration purpose only. Actual product may vary from the image shown on the box. For any discrepancies, please refer to the actual product.

2



Scan to download  
PETKIT App

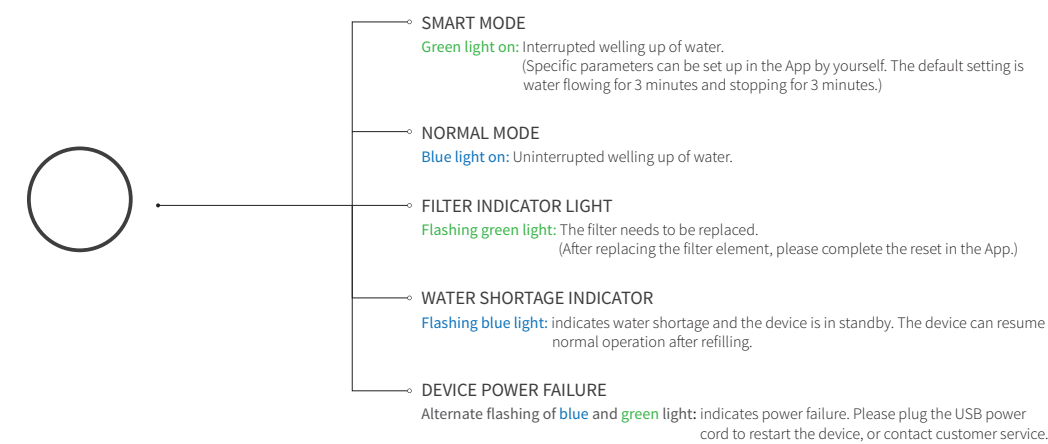
Download the App from the App store or Android  
App Market: PETKIT. Enter the main page of the  
App and click "+" to add the device. Follow the  
instructions in the App to pair your device.  
\*Using the app, you can adjust the water flowing mode.



Scan to watch an  
instructional video on  
how to set up and use  
the product



Scan to watch an  
instructional video on  
how to maintain and  
clean the product



- Thank you for choosing to purchase the PETKIT EVERSWEET WIRELESS(SUS304). We at PETKIT have done our best to make life easier for you and your pet through the miracle of technology.
- Before using this product, please carefully read the user's manual. By setting up and using this product, you acknowledge that you have already read and accept the safety measures listed below.
- We are not liable and will not accept responsibility for any accidents or injuries that result from improper use of this product.
- Concerning this notice, we reserve the right of interpretation and revision.

3

- Please install and use product exactly as instructed in the User's Manual.
- Pets under the age of 3 months should not use this product.
- For indoor use only.
- Even though this product uses low current, pets can still damage the power cord if they chew on it, preventing the product from getting power. Please ensure pets use product as intended.
- Please make sure the device is placed on a level surface. Do not overturn the device, otherwise it may not function properly or spill water.
- Do not immerse or soak the main body base in water.
- Please clean the stainless steel part of the product before use.
- If the device is not used for a long period of time or is moved, please unplug the power cord.
- Children should only be allowed to operate this device under the supervision of an adult.
- Repairs should be done under the guidance of a professional to avoid safety hazards.
- Please check the remaining water in the drinking fountain before taking your vacation.
- If you encounter any problems while using this product, please contact us immediately.

Product Name	PETKIT EVERSWEET WIRELESS (SUS304)	Product Weight	1.28kg
Product Code	P4108	Wireless Connectivity	Bluetooth
Product Dimensions	195*195*148mm	Rated Voltage	5V
Intended Uses	For cats and small breed dogs	Rated Power	2W
Product Materials	ABS, Silicon, SUS304, PP	Product Capacity (volume)	1.8L

4

#### Disposal

The European directive 2012 / 19 / CE on Waste Electrical and Electronic Equipment(WEEE), requires that old household electrical appliances must not be disposed in the normal unsorted municipal waste stream. Old appliances must be collected separately in order to optimize the recovery and recycling of the materials they contain and reduce the impact on human health and the environment. The crossed out "wheeled bin" symbol on the product reminds you of your obligation that when you dispose of the appliance it must be separately collected. Consumers should contact their local authority or retailer for information concerning the correct disposal of their old appliance.

This device complies with part 15 of the FCC Rules. Operation is subject to the following two conditions:  
(1) This device may not cause harmful interference, and ; (2) this device must accept any interference received, including interference that may cause undesired operation.

#### FCC warning:

Any Changes or modifications not expressly approved by the party responsible for compliance could void the user's authority to operate the equipment.  
Note: This equipment has been tested and found to comply with the limits for a Class B digital device, pursuant to part 15 of the FCC Rules. These limits are designed to provide reasonable protection against harmful interference in a residential installation. This equipment generates uses and can radiate radio frequency energy and, if not installed and used in accordance with the instructions, may cause harmful interference to radio communications. However, there is no guarantee that interference will not occur in a particular installation. If this equipment does cause harmful interference to radio or television reception, which can be determined by turning the equipment off and on, the user is encouraged to try to correct the interference by one or more of the following measures: -Reorient or relocate the receiving antenna. -increase the separation between the equipment and receiver.

-Connect the equipment into an outlet on a circuit different from that to which the receiver is connected.  
-Consult the dealer or an experienced radio/TV technician for help.

The device has been evaluated to meet general RF exposure requirement.

This equipment complies with FCC radiation exposure limits set forth for an uncontrolled environment. This equipment should be installed and operated with minimum distance 20cm between the radiator & your body.

#### IC warning

- English:  
This device complies with Industry Canada licence-exempt RSS standard(s). Operation is subject to the following two conditions:  
(1) This device may not cause interference, and  
(2) This device must accept any interference, including interference that may cause undesired operation of the device.

- French:  
Le présent appareil est conforme aux CNR d'Industrie Canada applicables aux appareils radio exempts de licence. L'exploitation est autorisée aux deux conditions suivantes:  
(1) l'appareil ne doit pas produire de brouillage, et  
(2) l'utilisateur de l'appareil doit accepter tout brouillage radioélectrique subi, même si le brouillage est susceptible d'en compromettre le fonctionnement.

5

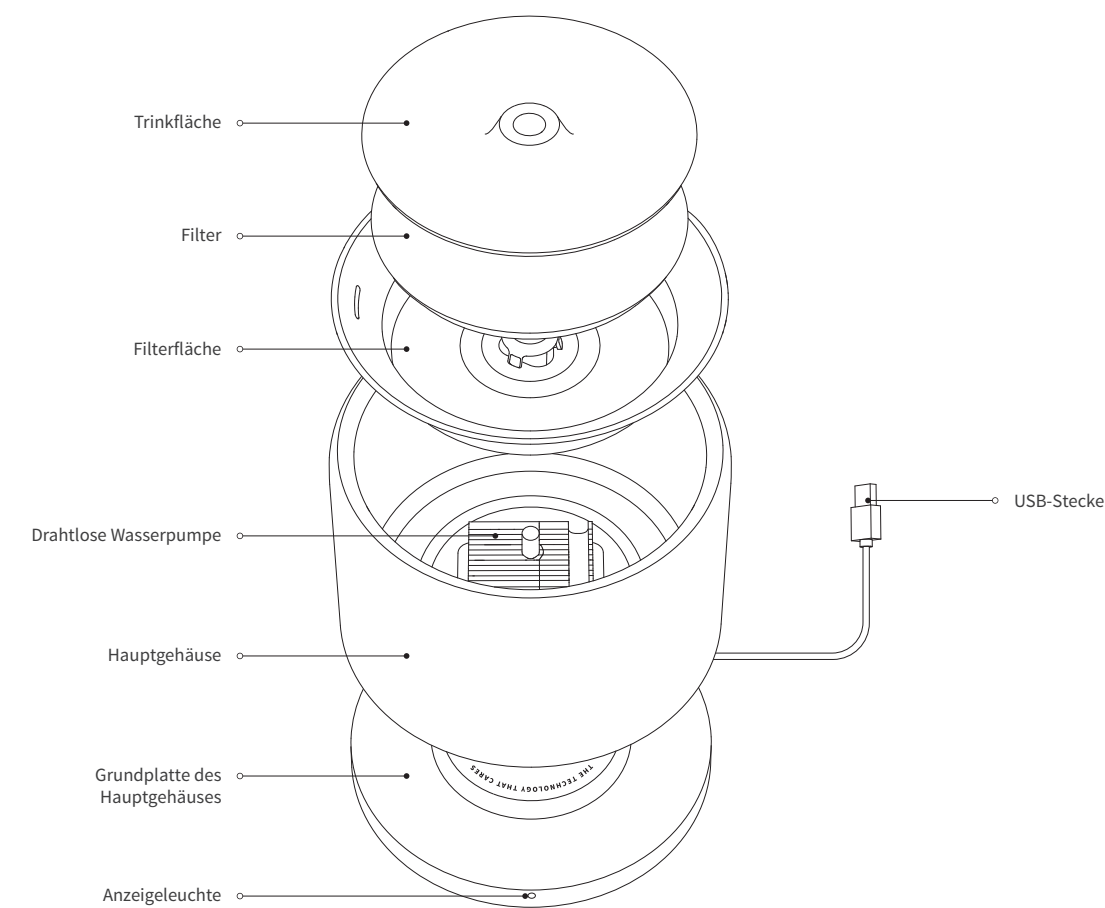
# Deutsch

## PETKIT

### DRAHTLOSER TIERBRUNNEN EVERSWEET **SUS304** Bedienungsanleitung



Bitte lesen Sie das Benutzerhandbuch, bevor Sie dieses Produkt verwenden, und bewahren Sie das Benutzerhandbuch an einem geeigneten Ort auf.



\*Bitte beachten: Um die Benutzerfreundlichkeit zu verbessern, werden wir in regelmäßigen Abständen Produktverbesserungen vornehmen. Die Produktbilder dienen nur zu Illustrationszwecken. Das tatsächliche Produkt kann von der Abbildung auf der Verpackung abweichen. Bei Unstimmigkeiten beziehen Sie sich bitte auf das tatsächliche Produkt.

7



Ein-scannen, um die PETKIT-Anwendung herunterzuladen

Bitte laden Sie die PETKIT-Anwendung vom App Store oder dem Android App-Market herunter. Gehen Sie zur Hauptseite der Anwendung und befolgen Sie die Anweisungen, um Ihr Gerät zu koppeln.  
\*In der Anwendung können Sie den Wasserflussmodus einstellen.



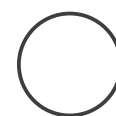
Ein-scannen, um ein Vorstellungsvideo über das Einstellen und die Verwendung des Produkts anzusehen

Ein-scannen, um ein Vorstellungsvideo über die Wartung und Reinigung des Produkts anzusehen



Ein-scannen, um ein Vorstellungsvideo über die Wartung und Reinigung des Produkts anzusehen

Ein-scannen, um ein Vorstellungsvideo über die Wartung und Reinigung des Produkts anzusehen



- INTELLIGENTER MODUS**  
Grüne Leuchte an: Ununterbrochenes Aufsteigen von Wasser (Spezifische Parameter können durch Sie in der Anwendung eingestellt werden. Die werkseitigen Einstellungen stehen auf Wasserfluss für 3 Minuten und Abschaltung nach 3 Minuten).
- NORMALER MODUS**  
Blaue Leuchte an: Ununterbrochenes Aufsteigen von Wasser.
- FILTERANZEIGELEUCHE**  
Blinkende grüne Leuchte: Der Filter muss ausgetauscht werden. (Nach dem Austausch des Filterelements führen Sie bitte in der Anwendung die Rückstellung aus.)
- WASSERMANGELANZEIGE**  
Blinkende blaue Leuchte: Zeigt Wassermangel und das Gerät geht in den Bereitschaftszustand über. Nach dem Nach dem Auffüllen nimmt das Gerät den Betrieb wieder auf.
- GERÄTESTROMAUSFALL**  
Alternativ blinkende blaue oder grüne Leuchte: Zeigt Stromausfall an. Bitte stecken Sie das USB-Netz-kabel ein und starten Sie das Gerät erneut oder kontaktieren Sie den Kundendienst.

8

- Vielen Dank, dass Sie sich für den DRAHTLOSEN TIERBRUNNEN EVERSWEET (SUS304) von PETKIT entschieden haben. Wir von PETKIT haben unser Bestes gegeben, um Ihnen und Ihren Haustieren das Leben durch Technologie zu erleichtern.
- Bitte lesen Sie die Bedienungsanleitung sorgfältig durch, bevor Sie das Produkt benutzen. Mit dem Einrichten und Verwenden dieses Produkts bestätigen Sie, dass Sie die unten aufgeführten Sicherheitsrichtlinien gelesen und akzeptiert haben.
- Wir sind nicht haftbar und übernehmen keinerlei Verantwortung für Unfälle oder Verletzungen, die durch die unsachgemäße Verwendung dieses Produkts entstehen.
- PETKIT behält sich das Recht auf Auslegung und Überarbeitung vor.

- Installieren und verwenden Sie das Gerät bitte gemäß den Anweisungen der Bedienungsanleitung.
- Haustiere unter 3 Monate sollten dieses Produkt nicht verwenden.
- Nur für den Innenbereich.
- Obwohl dieses Produkt Niedrigstrom verwendet, können Haustiere durch Herumkauen am Netzkabel die Stromversorgung des Produkts unterbrechen. Bitte stellen Sie sicher, dass Ihr Haustier das Produkt wie vorgesehen verwendet.
- Bitte stellen Sie das Produkt auf einem ebenen Untergrund auf. Drehen Sie das Gerät nicht verkehrt herum, ansonsten könnte es sein, dass es nicht korrekt funktioniert und Wasser ausläuft.
- Tauchen Sie das Produkt nicht in Wasser ein.
- Bitte reinigen Sie die Edelstahlteile des Produkts vor der Verwendung.
- Bei langzeitiger Nichtverwendung bitte stets den Netzstecker ziehen.
- Kinder sollten das Gerät nur unter Aufsicht durch einen Erwachsenen bedienen.
- Reparaturen sollten unter der Aufsicht einer Fachkraft ausgeführt werden, um Gefahren zu vermeiden.
- Bevor Sie in Urlaub fahren, überprüfen Sie bitte den verbleibenden Wasserstand des Brunnens.
- Sollten während der Verwendung dieses Produkts Probleme auftreten, kontaktieren Sie uns bitte umgehend.

9

Produktbezeichnung	PETKIT DRAHTLOSER TIERBRUNNEN EVERSWEET (SUS304)	Produktgewicht	1,28kg
Produktcode	P4108	Drahtlose Konnektivität	Bluetooth
Produktabmessungen	195*195*148mm	Nennspannung	5V
Verwendungszweck	Für Katzen und kleine Hunderassen	Nennleistung	2W
Produktmaterialien	ABS, Silizium, SUS304, PP	Produktkapazität (Volumen)	1,8L

#### Entsorgung

Die europäische Richtlinie 2012 / 19 / CE über Elektro- und Elektronik-Altgeräte (WEEE) schreibt vor, dass Elektrogeräte nicht über den normalen, unsortierten Gemeindeabfall entsorgt werden dürfen. Altgeräte müssen getrennt gesammelt werden, um die Rückgewinnung und das Recycling der in ihnen enthaltenen Materialien zu optimieren und die Auswirkungen auf die menschliche Gesundheit und die Umwelt zu verringern. Das Symbol der "durchgestrichenen Mülltonne" auf dem Produkt erinnert Sie an Ihre Verpflichtung, das Gerät getrennt zu entsorgen. Verbraucher sollten sich bei ihrer örtlichen Behörde oder ihrem Händler über die korrekte Entsorgung ihres Altgeräts informieren.

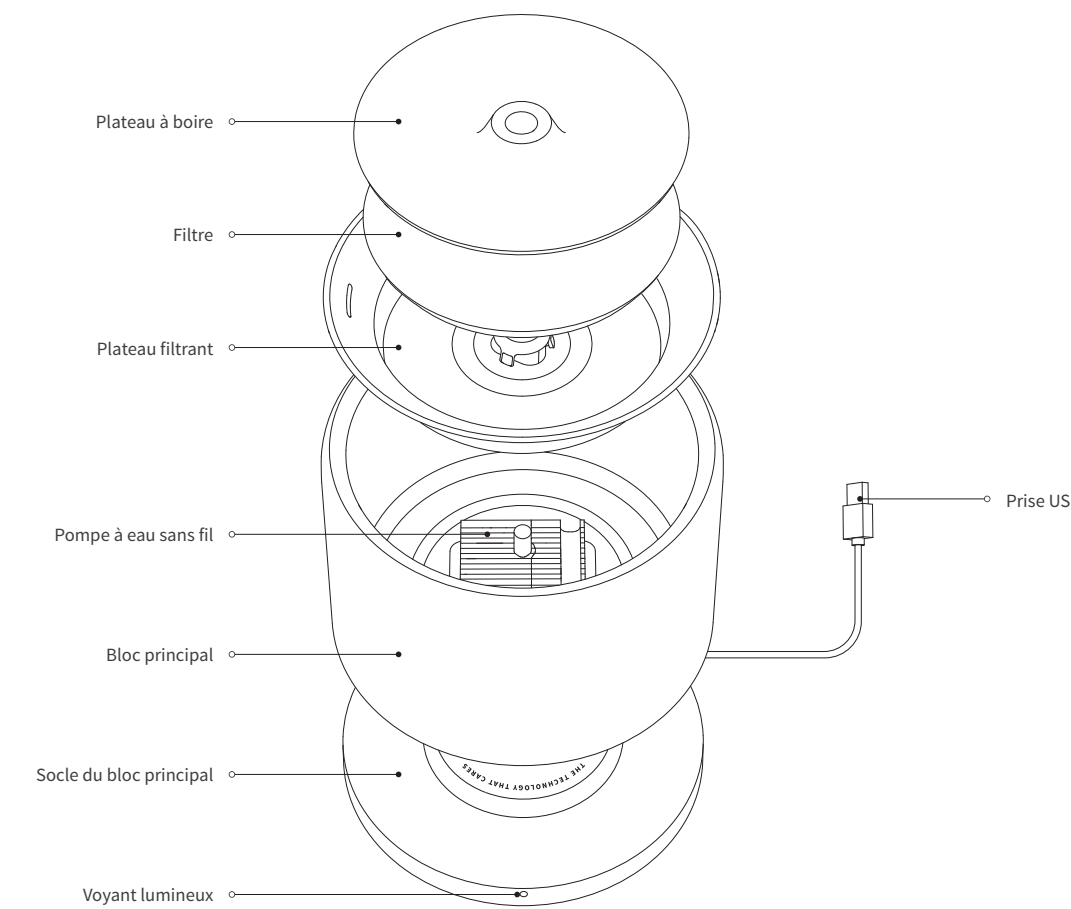
10

# En français

## PETKIT

### EVERSWEET WIRELESS SUS304

Manuel d'utilisation



\*Remarque Afin de vous offrir une meilleure expérience utilisateur, nous apporterons périodiquement des améliorations au produit. Le produit réel peut être différent de l'image présentée sur le paquet. Pour toute discordance, veuillez-vous référer au produit réel.

12



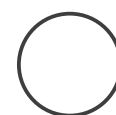
Scannez pour télécharger PETKIT App  
Veuillez télécharger l'application PETKIT sur l'Apple App Store ou l'Android App Market. PETKIT. Ouvrez la page d'accueil de l'application et appuyez sur « + » pour ajouter l'appareil. Suivez les instructions sur l'écran pour le lier en conséquence. Grâce à l'application, vous pouvez régler le mode d'écoulement de l'eau.



Scannez le code QR pour visionner une vidéo d'instruction sur la configuration et l'utilisation de l'appareil.



Scannez le code QR pour visionner une vidéo d'instruction sur l'entretien et le nettoyage de l'appareil.



- MODE SMART**  
Voyant vert allumé : Remontée d'eau interrompue.  
(Vous pouvez configurer vous-même des paramètres spécifiques dans l'application. Par défaut, l'eau coule pendant 3 minutes et s'arrête pendant 3 minutes).
- NORMAL**  
bleu allumé : Remontée d'eau ininterrompue.
- INDICATEUR DE FILTRE**  
Voyant vert clignotant : Le filtre doit être remplacé.  
(Après avoir remplacé l'élément filtrant, veuillez effectuer la réinitialisation dans l'application).
- INDICATEUR DE MANQUE D'EAU**  
Voyant bleu clignotant : signale une pénurie d'eau et l'appareil se met en veille. L'appareil peut reprendre son fonctionnement normal après le remplissage d'eau.
- PANNE D'ALIMENTATION DE L'APPAREIL**  
Clignotement des voyants bleu et vert en alternance : signale une panne d'alimentation. Veuillez brancher le cordon d'alimentation USB pour redémarrer l'appareil, ou contactez le service clientèle.

13

- Merci d'avoir choisi le PETKIT EVERSWEET WIRELESS (SUS304). Chez PETKIT, nous nous efforçons de rendre la vie plus facile pour vous et vos animaux de compagnie grâce à la technologie.
- Veuillez lire attentivement le manuel d'utilisation avant d'utiliser le produit. En installant et en utilisant ce produit, vous reconnaissez que vous avez déjà lu et accepté les directives de sécurité énumérées ci-dessous.
- Nous ne sommes pas responsables et n'accepterons aucune responsabilité pour tout accident ou blessure résultant d'une utilisation inappropriée de ce produit.
- PETKIT se réserve les droits d'interprétation et de révision.

- Veuillez installer et utiliser le produit conformément aux instructions du manuel d'utilisation.
- Les animaux de compagnie âgés de moins de 3 mois ne doivent pas utiliser ce produit.
- Pour une utilisation en intérieur uniquement.
- L'appareil utilise de faibles tensions. Cependant, les animaux domestiques peuvent quand même endommager le cordon d'alimentation s'ils le mordent, empêchant ainsi l'alimentation du produit. Veuillez-vous assurer que les animaux domestiques utilisent le produit comme prévu.
- Veuillez-vous assurer que l'appareil est placé sur une surface plane. Ne renversez pas l'appareil, sinon il risque de ne pas fonctionner correctement ou de renverser de l'eau.
- Ne pas immerger le socle du bloc principal dans l'eau.
- Veuillez nettoyer la partie en acier inoxydable du produit avant de l'utiliser.
- Veuillez débrancher le cordon d'alimentation si l'appareil ne sera pas utilisé pendant une longue période ou sera déplacé.
- Les enfants ne peuvent utiliser cet appareil que sous la surveillance d'un adulte.
- Les réparations doivent être effectuées sous la direction d'un professionnel afin d'éviter tout risque de sécurité.
- Veuillez vérifier le niveau d'eau restant dans la fontaine à boire avant de prendre vos vacances.
- Veuillez nous contacter immédiatement si vous rencontrez un quelconque problème lors de l'utilisation de ce produit.

14

Nom du produit	PETKIT EVERSWEET WIRELESS (SUS304)	Poids du produit	1.28kg
Code du produit	P4108	Connectivité sans fil	Bluetooth
Dimensions du produit	195*195*148mm	Tension nominale	5V
Utilisation prévue	Pour les chats et les chiens de petite race	Puissance nominale	2W
Matériaux du produit	ABS, Silicon, SUS304, PP	Capacité du produit (volume)	1.8L

#### Mise au rebut

La directive européenne 2012 / 19 / CE relative aux déchets d'équipements électriques et électroniques (DEEE), exige que les déchets d'appareils électroménagers ne soient pas éliminés avec les déchets municipaux normaux non triés. Les vieux appareils doivent être collectés séparément afin d'optimiser la récupération et le recyclage des matériaux qu'ils contiennent et de réduire leur impact sur la santé humaine et l'environnement. Le symbole de la "poubelle sur roues" barré sur le produit vous rappelle cette obligation, à savoir que lorsque vous vous débarrassez de l'appareil, il doit être collecté séparément. Les consommateurs doivent contacter leur autorité locale ou leur détaillant pour obtenir des informations sur l'élimination correcte de leur appareil usagé.

15

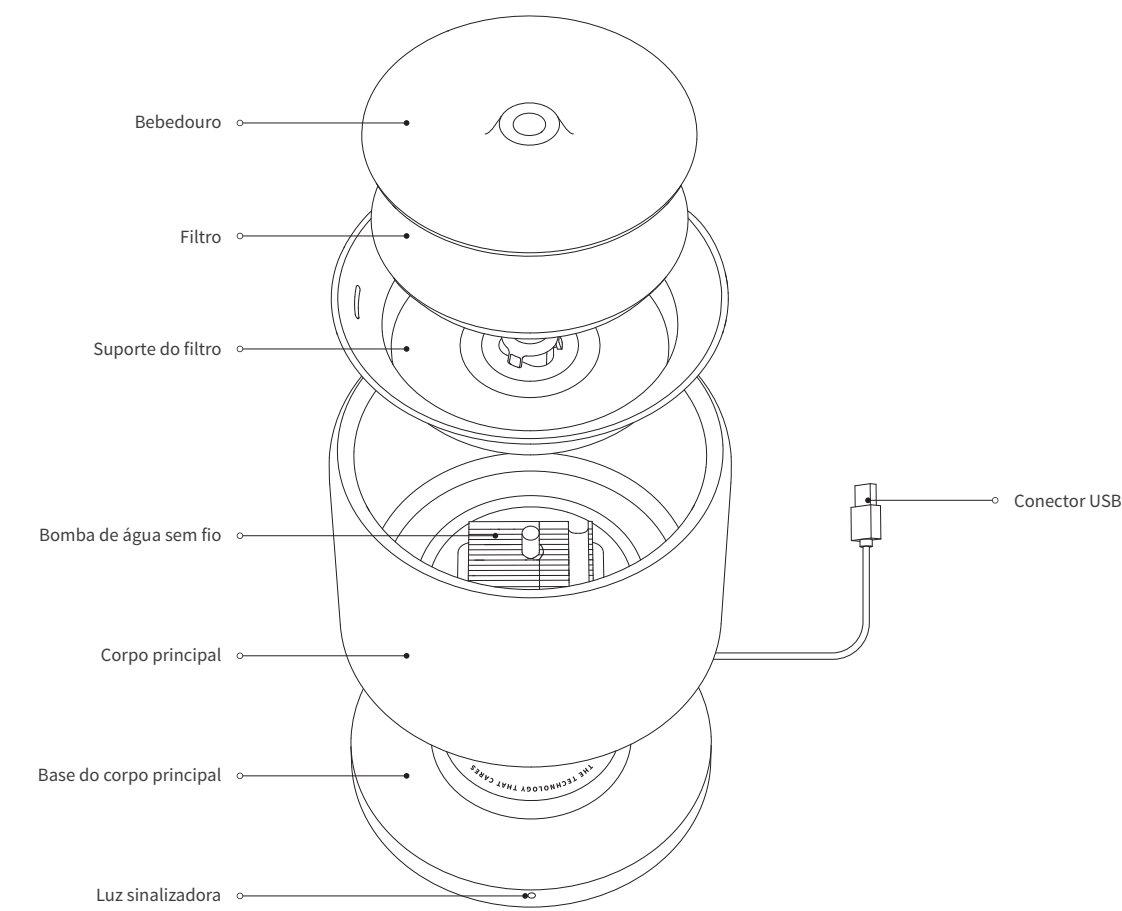
# Português

## PETKIT

### EVERSWEET WOIRELESS SUS304 Manual do Utilizador



Por favor, leia o Manual do Utilizador antes de usar o produto e guardê-o num local seguro.



\*Observação: Com vista a garantirmos uma melhor experiência aos nossos clientes, iremos periodicamente introduzir algumas melhorias dos nossos produtos. As imagens apresentadas apenas servem para ilustração do produto. O produto real pode ser diferente do apresentado na caixa. Em caso de discrepâncias, verifique o produto real.

17



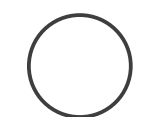
Digitalize o código para transferir a App  
Transfira a aplicação a partir da App Store ou da App Market do Android. PETKIT. Entre na página principal da aplicação e clique em "+", para adicionar o dispositivo. Siga as instruções apresentadas na aplicação para emparelhar o seu dispositivo.  
\* Através da App, pode definir o modo de circulação da água.



Digitalize o código para assistir a um vídeo instrutivo sobre como configurar e utilizar o produto



Digitalize o código para assistir a um vídeo instrutivo sobre como fazer a manutenção e a limpeza do produto



- MODO INTELIGENTE**  
Luz verde acesa: A água pára de jorrar. (Parâmetros específicos podem ser definidos na App pelo próprio utilizador. Por defeito, a água circula por 3 minutos e pára por 3 minutos.)
- MODO NORMAL**  
Luz azul acesa: A água nunca pára de jorrar.
- LUZ SINALIZADORA DO FILTRO**  
Luz verde a piscar: O filtro precisa de ser substituído. (Depois da substituição do filtro, conclua a configuração na App.)
- SINALIZADOR DE FALTA DE ÁGUA**  
Luz azul a piscar: indica insuficiência de água, e o dispositivo entra no modo de espera. O dispositivo pode voltar a funcionar normalmente após o abastecimento de água.
- FALTA DE ENERGIA NO DISPOSITIVO**  
As luzes azul e verde piscam alternadamente: indica falta de energia. Ligue o conector USB para reinicializar o dispositivo ou entre em contacto com o serviço de atendimento ao cliente.

18

- Muito obrigado por optar pela aquisição do PETKIT EVERSWEET WIRELESS (SUS304)! A PETKIT esforça-se em facilitar a sua vida e a vida do seu animal de estimação através do milagre da tecnologia.
- Antes de utilizar este dispositivo, leia atentamente o manual do utilizador. Ao configurar e utilizar este dispositivo, confirma que leu e aceita as medidas de segurança indicadas abaixo.
- Não nos responsabilizamos de nenhum acidente ou danos resultantes do uso indevido deste dispositivo.
- Em relação a este aviso, reservamo-nos o direito de interpretação e revisão.

- Instale e utilize o produto conforme descrito no Manual do Utilizador.
- Os animais de estimação menores de 3 meses não devem utilizar este produto.
- Apenas para uso interno.
- Apesar de este produto consumir pouca energia, os animais de estimação podem estragar o cabo de corrente se o mordermem - o que impedirá o dispositivo de receber corrente. Certifique-se de que o seu animal de estimação utilize o produto conforme recomendado.
- Certifique-se de que o produto é colocado numa superfície plana. Não derrube o dispositivo, pois isso pode provocar avarias ou derramar a água.
- Não coloque a base do corpo principal dentro da água.
- Limpe a parte de aço inoxidável do produto antes da utilização.
- Se o dispositivo não for utilizado por um longo período ou se for transferido, desconecte o cabo de energia.
- As crianças apenas podem operar este dispositivo sob supervisão de um adulto.
- Para evitar perigos relacionados com a segurança, as reparações apenas devem ser feitas sob orientação de um profissional.
- Verifique a água remanescente no bebedouro antes de ir de férias.
- Se tiver alguma dificuldade durante a utilização deste produto, entre imediatamente em contacto conosco.

19

Nome do Produto	PETKIT EVERSWEET WOIRELESS (SUS304)	Peso do Produto	1.28kg
Código do Produto	P4108	Conexão Wireless	Bluetooth
Dimensões do Produto	195*195*148mm	Tensão Classificada	5V***
Utilização Prevista	Para gatos e cães de pequeno porte	Potência Classificada	2W
Materiais do Produto	ABS, Silicone, SUS304, PP	Capacidade do Produto	1.8L

#### Eliminação

A Diretiva da União Europeia 2002/96/CE, sobre os resíduos de equipamentos elétricos e eletrónicos (WEEE), exige que os eletrodomésticos não devem ser descartados em lixos urbanos não separados. Aparelhos antigos devem ser recolhidos separadamente de modo a otimizar a recuperação e reciclagem dos materiais e reduzir o impacto sobre a saúde humana e o ambiente. O símbolo riscado de "contendor com rodas" no produto lembra a sua obrigação de, ao eliminar o aparelho, este deve ser recolhido seletivamente. Os consumidores devem entrar em contacto com as autoridades locais ou revendedores para obter informações sobre o descarte correto dos seus aparelhos antigos.

20

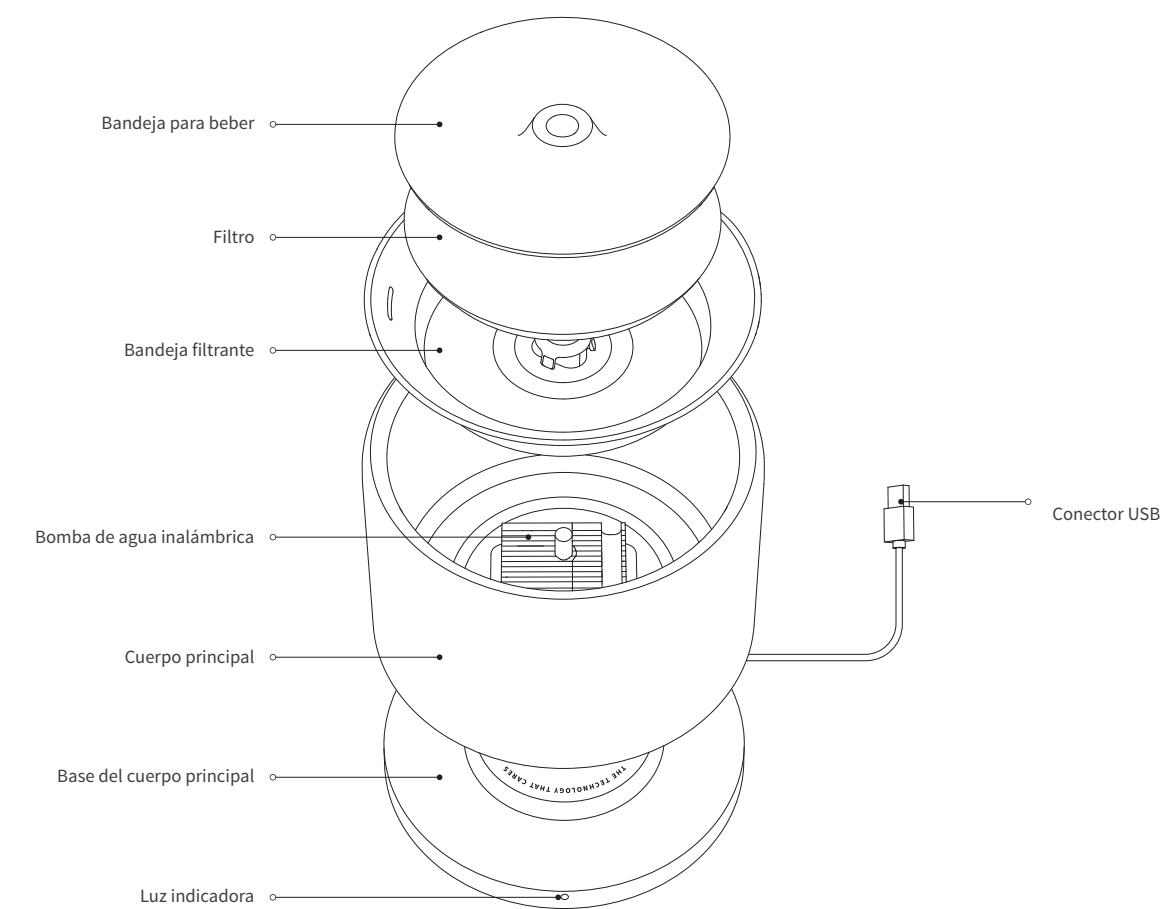
# Español

## PETKIT

### EVERSWEET INALÁMBRICO SUS304 Manual de usuario



Leer atentamente el Manual de Usuario antes de usar el producto y guárdelo adecuadamente.



\* Nota: Con el fin de ofrecer una mejor experiencia al usuario, implementaremos mejoras periódicas en los productos. Las imágenes del producto que se muestran son sólo con fines ilustrativos. El producto real puede variar de la imagen mostrada en la caja. Para cualquier discrepancia, consulte el producto real.

22



Escanee para descargar la App PETKIT

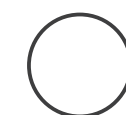
Descargue la App desde el App Store o del Android App Market. PETKIT. Entre en la página principal de la App y pulse "+" para añadir el dispositivo. Siga las instrucciones de la App para emparejar su dispositivo. \*Usando la App, puede ajustar el modo de flujo de agua.



Escanee para ver un vídeo de instrucciones sobre cómo configurar y utilizar el producto.



Escanee para ver un vídeo de instrucciones sobre cómo mantener y limpiar el producto.



- MODO INTELIGENTE**  
Luz verde encendida: Flujo interrumpido de agua.  
(Los parámetros específicos pueden ser configurados en la App por usted mismo. El ajuste por defecto es que el agua fluya durante 3 minutos y se detenga durante 3 minutos).
- MODO NORMAL**  
Luz azul encendida: Flujo de agua ininterrumpida.
- LUZ INDICADORA DEL FILTRO**  
Luz verde intermitente: El filtro necesita ser reemplazado.  
(Después de sustituir el elemento filtrante, complete el reinicio en la App).
- INDICADOR DE ESCASEZ DE AGUA**  
Luz azul intermitente: Falta agua y el aparato está en espera (standby). El aparato puede reanudar su funcionamiento normal después de rellenarlo.
- FALLO DE ALIMENTACIÓN DEL APARATO**  
Parpadeo alternativo de la luz azul y verde: Indica un fallo de alimentación. Conecte el cable de alimentación USB para reiniciar el aparato o contáctese con el servicio de atención al cliente.

23

- Gracias por haber elegido comprar el EVERSWEET INALÁMBRICO (SUS304) de PETKIT. En PETKIT hemos hecho todo lo posible para facilitar su vida y la de sus mascotas a través del milagro de la tecnología.
- Antes de utilizar este producto, lea atentamente el manual de usuario. Al configurar y utilizar este producto, usted reconoce haber leído y aceptado las medidas de seguridad que se indican a continuación.
- No nos hacemos responsables y no aceptaremos ninguna responsabilidad por cualquier accidente o lesión que resulte del uso inadecuado de este producto.
- Con respecto a este aviso, nos reservamos el derecho de interpretación y revisión.

- Instale y utilice el producto exactamente como se indica en el manual de usuario.
- Las mascotas menores de 3 meses no deben utilizar este producto.
- Sólo para uso en interiores.
- Aunque este producto utiliza poca corriente, las mascotas pueden dañar el cable de alimentación si lo muerden, impidiendo que el producto reciba energía. Asegúrese de que las mascotas utilicen el producto como es debido.
- Asegúrese de que el aparato está colocado en una superficie nivelada. No vuelque el dispositivo, de lo contrario podría no funcionar correctamente o derramar agua.
- No sumerja ni empape la base del cuerpo principal en agua.
- Limpie la parte de acero inoxidable del producto antes de utilizarlo.
- Si no lo utiliza durante un largo periodo de tiempo ni se traslada, desenchufe el cable de alimentación.
- Los niños sólo pueden utilizar este aparato bajo la supervisión de un adulto.
- Las reparaciones deben realizarse bajo la dirección de un profesional para evitar riesgos de seguridad.
- Compruebe el agua restante en el bebedero antes de tomar sus vacaciones.
- Si tiene algún problema durante el uso de este producto, contáctese con nosotros inmediatamente.

24

Nombre del producto	PETKIT EVERSWEET INALÁMBRICO (SUS304)	Peso del producto	1.28kg
Código del producto	P4108	Conectividad inalámbrica	Bluetooth
Dimensiones del producto	195*195*148mm	Tensión nominal	5V**
Usos previstos	Para gatos y perros de raza pequeña	Potencia nominal	2W
Materiales del producto	ABS, silicona, SUS304, PP	Capacidad del producto (volumen)	1.8L

#### Eliminación

La directiva europea 2012/19/CE sobre Residuos de Aparatos Eléctricos y Electrónicos (RAEE), exige que los aparatos eléctricos domésticos viejos no se eliminen en el flujo normal de residuos municipales sin clasificar. Los aparatos viejos deben recogerse por separado para optimizar la recuperación y el reciclaje de los materiales que contienen y reducir el impacto sobre la salud humana y el medio ambiente. El símbolo del "contenedor con ruedas" tachado en el producto le recuerda su obligación, que cuando se deshaga del aparato debe ser recogido por separado. Los consumidores deben ponerse en contacto con las autoridades locales o con su distribuidor para obtener información sobre la correcta eliminación de su aparato viejo.

25

# 日本語

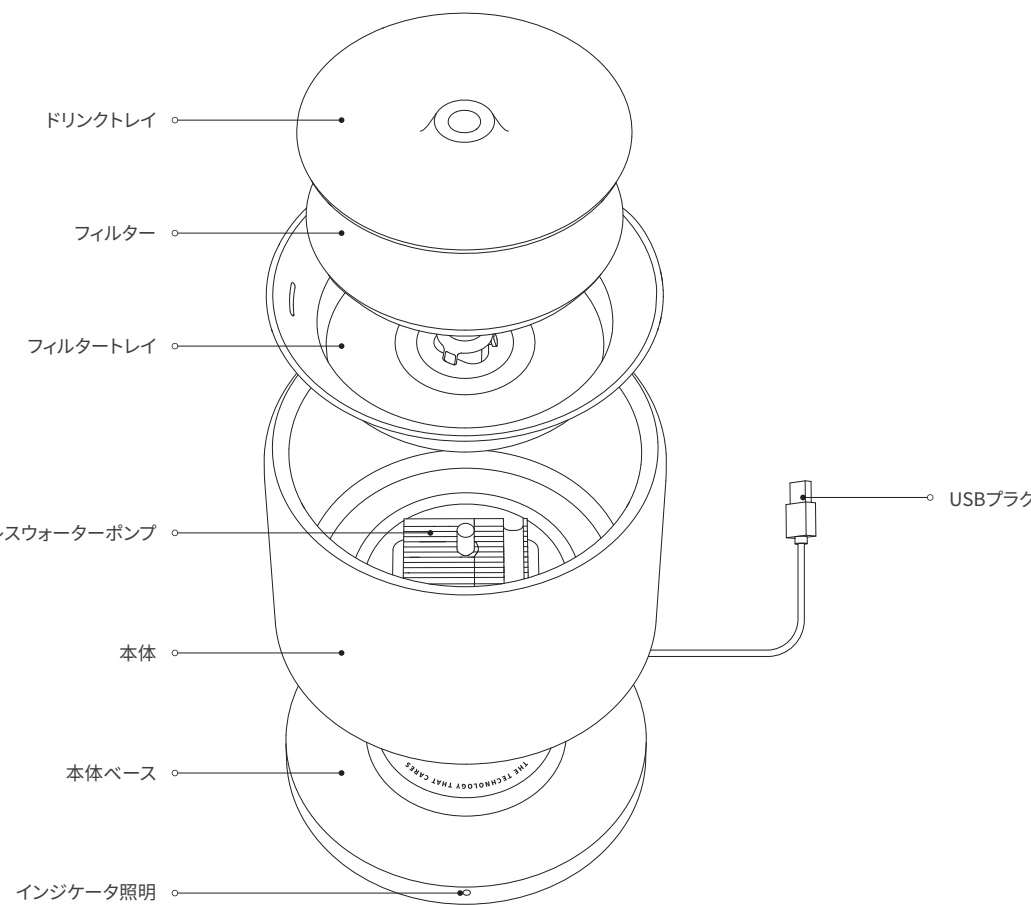
## PETKIT

### エバースイートワイヤレス SUS304

#### 取扱説明書



本製品を使用する前に使用説明書をよくお読みになり、製品を適切に管理してください。



\*注意: より快適に皆様にご使用いただくため、当社は、製品の改善を行っています。ここに表示した製品の画像は、説明用です。実際の製品は、本説明書内の図と異なる場合があります。違いがある場合は、実際の製品を参照してください。

27



スキャンしてPETKIT Appをダウンロードしてください。

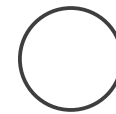
AppストアまたはAndroid AppマーケットでPETKIT Appをダウンロードします。Appのメインページを開いて「+」をクリックし、デバイスを追加します。Appの説明にしたがってデバイスを追加します。  
\*アプリを使って流水モードを調整することができます。



スキャンして本製品の設置・使用方法についての説明動画をご覧ください。



スキャンして本製品のメンテナンスの手入れ方法についての説明動画をご覧ください。



- スマートモード  
グリーン照明オン: 断続的な流水  
(特定のパラメータは、アプリを使ってご自分で設定することができます。初期設定では、3分間流水、3分間停止になっています。)
- 通常モード  
ブルー照明オン: 連続流水
- フィルタージンケータ照明  
グリーン照明点滅: フィルターの交換が必要です。  
(フィルターエレメントを交換した後は、アプリをリセットしてください。)
- 水量不足インジケータ  
ブルー照明点滅: 水量不足のため装置はスタンバイになっています。水を補充すれば、装置は、正常動作を再開します。
- 装置電源異常  
ブルーとグリーン照明が交互に点滅: 電源異常です。USB電源コードを接続して装置を再起動してください。それでも改善しない場合は、カスタマーサービスまでご連絡ください。

28

- PETKIT エバースイートワイヤレス (SUS304) をご購入いただきましてありがとうございます。PETKITは、素晴らしい技術を通じて、皆様と皆様のペットの快適な生活をお届けするため、最大の努力を続けています。
- 本製品を使用する前に、本取扱説明書をよくお読みください。本製品を設置し、使用することによって、お客様は、以下に記載する安全ガイドラインをお読みになり、承諾されたものとみなされます。
- 当社は、本製品の不適切な使用で発生する事故または負傷について一切責任を負いません。
- PETKITは、本通知に関する解釈および改訂についての権利を留保します。

- 本製品は必ず本取扱説明書の説明通りに設置し、使用してください。
- 月齢3ヶ月未満のペットは、本製品を使用できません。
- 屋内専用です。
- 本製品は、低電流を使用しますが、ペットが電源コードを噛むと、電源が入らなくなり、製品が損傷する可能性があります。ペットが目的通りに本製品を使用するようにしてください。
- 本製品は、水平な場所に置いてください。製品をひっくり返さないでください。正常に機能しなくなったり、水がこぼれたりする場合があります。
- 本体を水に沈めたり、浸したりしないでください。
- 本製品を使用する前に、ステンレススチールの部分をきれいしてください。
- 本製品を長期間使用しない場合や移動させる場合は、電源コードを抜いてください。
- お子様を使用する場合、必ず大人の方の監督の下で本製品を使用してください。
- 安全上の危険を防止するため、修理は、必ず専門家の指示の下で行ってください。
- 休眠に出かけられる前は、水の残量を確認してください。
- 本製品を使用中に何等かの問題がありましたら、すぐに当社までご連絡ください。

製品名	PETKIT エバースイートワイヤレス (SUS304)	製品重量	1.28kg
製品コード	P4108	ワイヤレス接続	Bluetooth
製品寸法	195*195*148mm	定格電圧	5V***
意図される使用	猫及び小型犬	定格電力	2W
製品素材	ABS、シリコン、SUS304、PP	製品容量 (体積)	1.8L

29

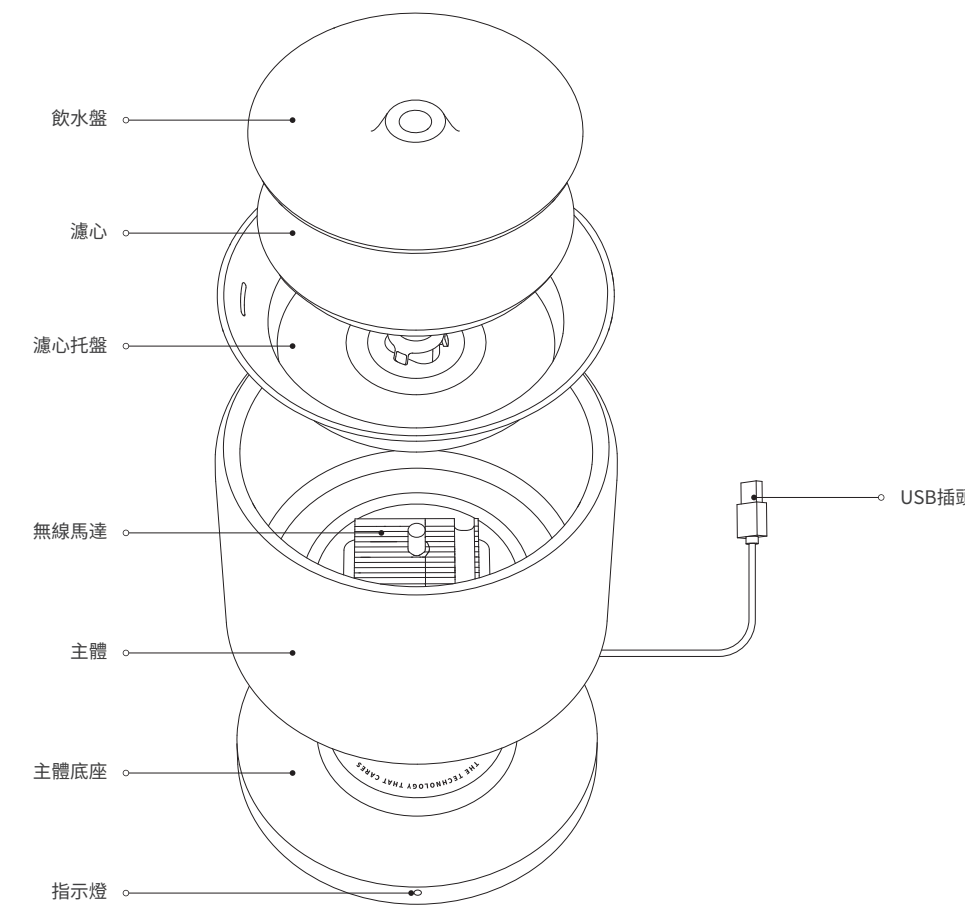
# 繁體

## PETKIT

使用說明書

### EVERSWEET WIRELESS SUS304

佩奇智能寵物循環活水機W4X (無線馬達)



\*注意:為了提供更好的使用者體驗,我們將定期對產品進行改善。顯示的產品圖片僅供參考。實際產品可能與包裝盒上的圖片略有不同。如有任何差異,請以實際產品為準。



掃描並下載PETKIT APP。

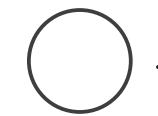
請從iOS App Store或Android Google Play 下載PETKIT APP,完成APP註冊後,進入 首頁,點擊「+」來新增設備,並根據提示內容 配對新設備。  
\*可透過APP調整水流模式。



掃描QR Code,觀看 關於如何維護和清潔 本產品的教學影片。



掃描QR Code,觀看 關於如何設定和使用 本產品的教學影片。



- 智能模式  
綠色燈亮: 開啟式出水 (默認設置為出水3分鐘, 停水3分鐘, 具體時間間隔可在APP中自行設定。)
- 普通模式  
藍色燈亮: 持續出水
- 濾心指示燈  
綠色燈閃爍: 需更換濾心 (更換濾心後, 請在APP中完成重新設定。)
- 缺水指示燈  
藍色燈閃爍: 表示缺水, 設備處於待機狀態, 補水後可恢復正常運作。
- 設備斷電  
藍、綠色燈交替閃爍: 表示電源故障, 請插上USB電源線後重新啟動, 或聯繫客服人員。

- 感謝您購買佩奇智能寵物循環活水機W4X (無線馬達)。PETKIT已盡最大努力用科技為您和您的寵物生活提供便利。
- 在使用本產品之前,請仔細閱讀使用手冊,透過設定和使用本產品,確認您已閱讀並接受下列安全準則。
- 對於因不正確使用本產品而導致的任何事故或傷害,我方概不負責,亦不承擔任何責任。
- 關於本通知, PETKIT保留解釋和修改的權利。

- 請嚴格按照《使用說明書》的指示安裝和使用本產品。
- 3個月以下的寵物不建議使用本產品。
- 本產品僅供室內使用。
- 本產品使用低電流,但如果寵物啃咬電源線,仍會損壞電源線,使本產品無法獲得電力。請確保寵物按預期方式使用本產品。
- 請確保將本產品放置在平坦的表面上。請勿翻動,以免設備無法正常運作或灑出水來。
- 請勿將主體底座浸入或浸泡在水中。
- 使用前請先清潔本產品的不鏽鋼部分。
- 若長期不使用本產品或遭到移動,請拔掉電源線。
- 兒童務必在成人監督下操作本產品。
- 請在專業人員的指導下進行維修,以免引發安全疑慮。
- 請在休假期檢查飲水機中的剩餘水量。
- 請勿在產品的上方放置任何物體。
- 如果您在使用本產品時遇到任何問題,請即時聯繫客服。

產品名稱	佩奇智能寵物循環活水機W4X (無線馬達)
產品代碼	P4108
產品尺寸	195*195*148mm
適用對象	適用於寵物貓和小型犬
產品材料	ABS, 矽膠, SUS304, PP

產品重量	1.28kg
無線連接	藍牙
額定電壓	5V***
額定功率	2W
產品容量 (體積)	1.8L

根據 NCC LP002低功率射頻器材技術規範\_章節3.8.2:

取得審驗證明之低功率射頻器材,非經核准,公司、商號或使用者均不得擅自變更頻率、加大功率或變更原設計之特性及功能。低功率射頻器材之使用不得影響飛航安全及干擾合法通信;經發現有干擾現象時,應立即停用,並改善至無干擾時方得繼續使用。前述合法通信,指依電信管理法規定作業之無線電通信。低功率射頻器材須忍受合法通信或工業、科學及醫療用電波輻射性電機設備之干擾。

# 한국어

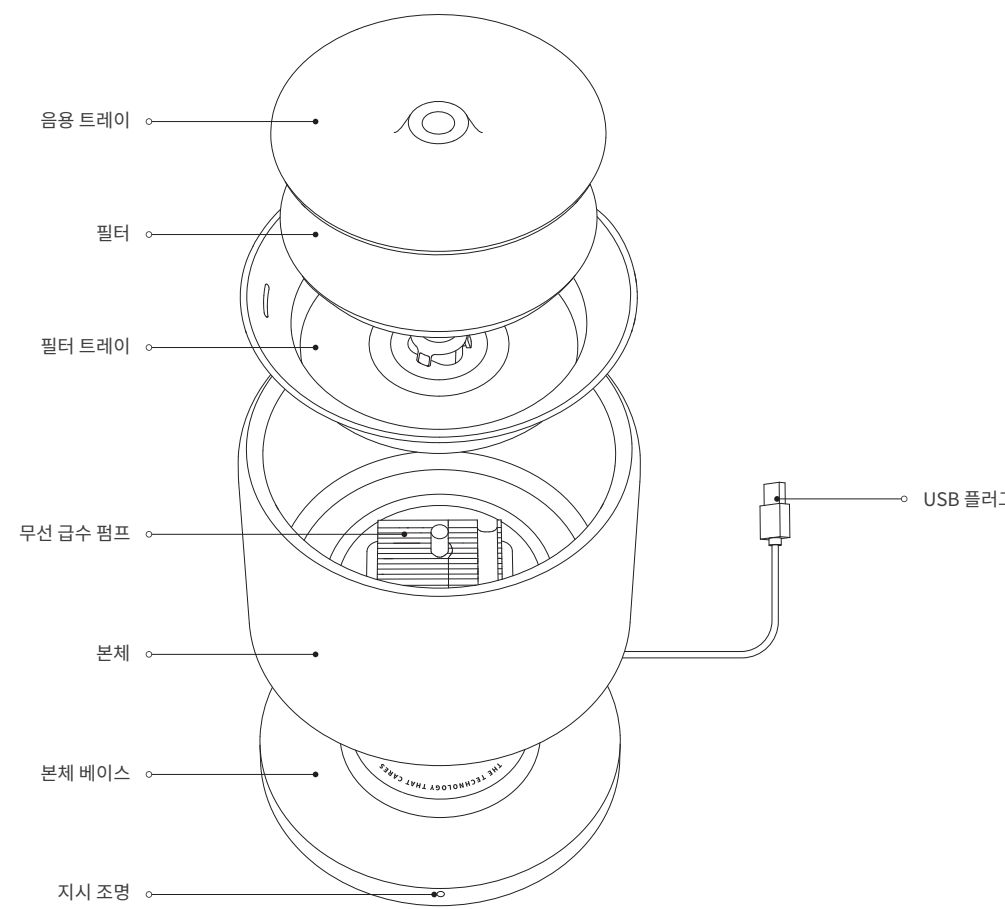
## PETKIT

### 에버스위트 무선 SUS304

#### 사용자 매뉴얼



제품을 사용하기 전에 사용 설명서를 주의 깊게 읽고 올바르게 보관하십시오.



\*참고: 보다 더 나은 사용자 환경을 제공하기 위해 본사에서는 주기적으로 제품 향상을 시행할 것입니다. 제품의 이미지는 예시의 목적이므로 사용됨니다. 실제 상품은 박스에 나온 이미지와 다를 수 있습니다. 차이가 있을 경우 실제 상품을 참조하여 주십시오.



스마트폰 PETKIT 앱 다운로드

앱 소포터 또는 안드로이드 마켓에서 앱을 다운로드 하여 주십시오. PETKIT 메인 페이지에 들어가서 "A"를 클릭하여 기기를 추가하여 주십시오. 앱의 지시에 따라 앱에 고객님의 기기를 맞춰 주십시오. \*앱을 사용하여 물의 유동코드를 조절할 수 있습니다.



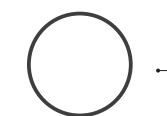
스마트폰 PETKIT 앱 다운로드

스마트폰 PETKIT 앱 다운로드



스마트폰 PETKIT 앱 다운로드

스마트폰 PETKIT 앱 다운로드



- 스마트 모드**  
초록색 불빛 켜짐: 물이 나오는 데 방해받고 있음. (고객님께서 앱에서 구체적인 현도를 설정할 수 있습니다. 기본 설정은 3분 동안 물이 나오고 3분 동안 정지하는 것으로 되어 있습니다)
- 정상 모드:**  
파란 불빛 켜짐: 물이 나오는 데 방해받지 않음
- 필터 표시 조명**  
초록색 불빛 깜빡임: 필터를 교체하여야 합니다. (필터 교체안내를 교체한 후에 앱에서 재설정할 완료하여 주십시오)
- 물 부족 표시**  
파란 불빛 깜빡임: 물이 부족하여 기기가 대기 상태를 나타냄. 물을 다시 채우 후 본 기기를 다시 정상적으로 작동시킬 수 있습니다.
- 기기 전원 오류**  
파란색 불빛과 초록색 불빛이 번갈아 가며 깜빡임: 전원 오류를 나타냅니다. USB 전원 코드를 꽂고 기기를 재시작 하시기나 고객센터에 연락하여 주십시오

- PETKIT 에버스위트 무선(SUS304)를 선택하여 주셔서 감사합니다. 저희는 PETKIT에서 기술의 기적을 통해 고객님의 반려 동물과 고객님의 삶을 쉽게 해 드리기 위해 최선을 다 해왔습니다.
- 제품을 사용하기 전에 사용자 매뉴얼을 잘 읽어 주십시오. 본 제품을 설정하고 사용함으로써 아래에 나와 있는 안전 조치를 이미 읽고 이에 동의한 것으로 봅니다.
- 본사에서는 본 제품의 부적절한 사용으로 인해 발생하는 사고 또는 부상에 대해 법적 책임을 지지 않으며 또한 이에 관해 그 어떠한 책임도 지지 않습니다.
- 본 광고에 관하여 본사는 해석권과 수정권을 가지고 있습니다.

- 제품을 사용자 매뉴얼에 나온 방법에 따라 설치하고 사용하여 주십시오.
- 생후 3개월 미만의 반려동물에게 본 제품을 사용하지 마십시오.
- 실내용으로만 사용하여 주십시오.
- 본 제품은 저전류를 사용하지만 반려동물이 전원 코드를 씌게 될 경우 손상이 일어나 제품이 전원이 공급되는 것을 막을 수 있습니다. 반려동물이 제품의 목적에 맞게 사용할 수 있도록 하여 주십시오.
- 본 기기를 수평면에 놓아 주십시오. 본 기기를 뒤집지 마십시오. 그렇지 않을 경우 제대로 작동하지 않거나 물을 쏟을 수 있습니다.
- 본체 베이스를 물에 담그거나 적시지 마십시오.
- 사용 전 본 제품의 스테인리스강 부분을 청소하여 주십시오.
- 본 기기가 장기간 사용되었거나 이동하였을 경우 전원 코드를 뽑아 주십시오.
- 어린이는 어른의 감독하에서만 본 기기를 작동하여야 합니다.
- 수리는 안전상의 위험을 피하기 위해 전문가의 지도하에 이루어져야 합니다.
- 휴식을 취하기 전에 본수대에 남아 있는 물을 확인하여 주십시오.
- 본 제품을 사용하면서 문제가 발생할 경우 본사에 연락하여 주십시오.

제품 이름	PETKIT 에버스위트 무선 (SUS304)	제품 무게	1.28kg
제품 코드	P4108	무선 연결	블루투스
제품 치수	195*195*148mm	정격 전압	5V <sup>~</sup>
사용 목적	고양이 및 소형 동물 강아지	정격 전원	2W
제품 소재	ABS, 실리콘, SUS304, PP	제품 용량(부피)	1.8L



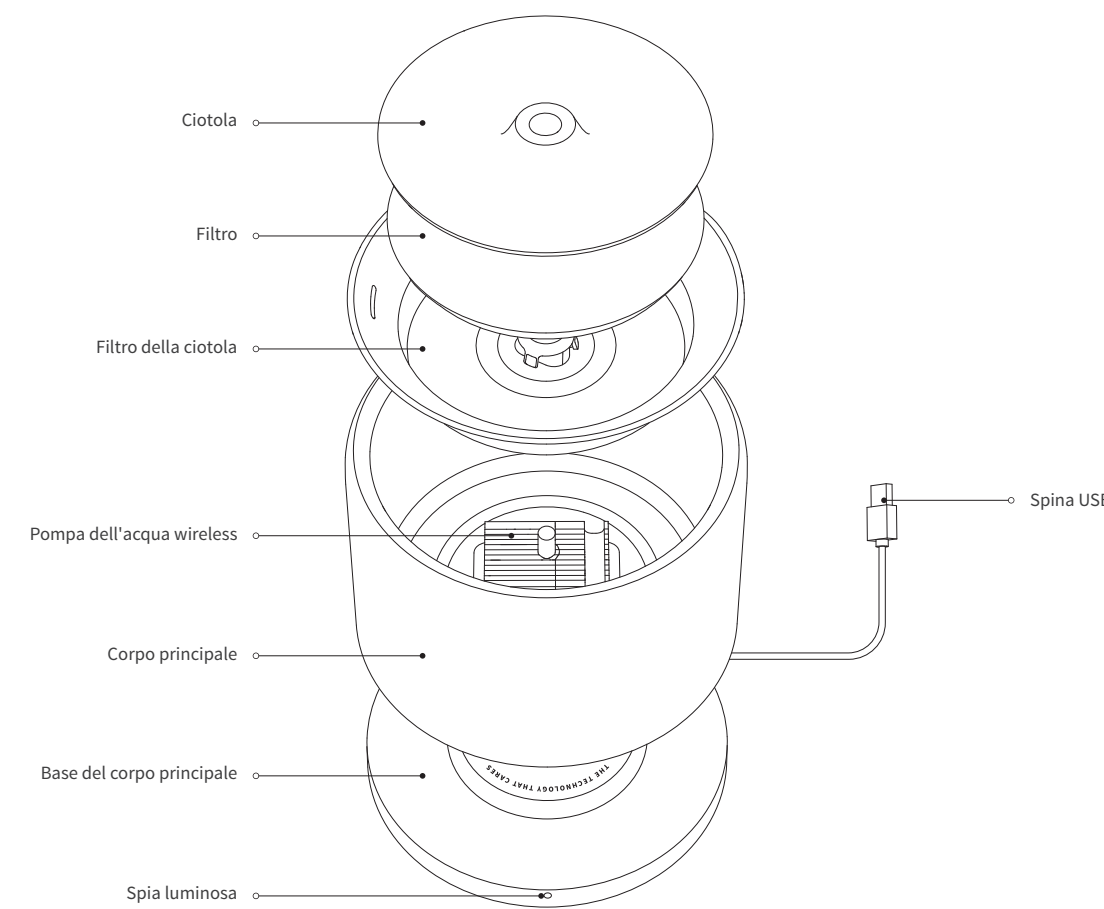
# Italiano

## PETKIT

### EVERSWEET WIRELESS SUS304 Manuale d'Uso



Leggi con attenzione il Manuale d'Uso prima di utilizzare il prodotto e conservalo in un luogo appropriato.



\*Nota: in modo da fornire una migliore esperienza utente, miglioreremo costantemente i nostri prodotti. Le immagini del prodotto sono solo a scopo illustrativo. L'attuale prodotto potrebbe variare dall'immagine mostrata nella scatola. In caso di discrepanze, fare riferimento al prodotto reale.

40



Scansionare per scaricare la App PETKIT.

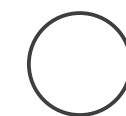
Scaricare la App PETKIT da Apple Store o da Android App Market: PETKIT. Entrare nella pagina principale della App e cliccare "I" per raggiungere il dispositivo. Seguire le istruzioni nella App per associare il dispositivo. \*Usando la app, è possibile regolare la modalità di flusso dell'acqua.



Scansionare per guardare un video di istruzioni su come configurare e utilizzare il prodotto.



Scansionare per guardare un video di istruzioni su come effettuare la manutenzione e la pulizia del prodotto.



- MODALITÀ INTELLIGENTE**  
Luce verde accesa: riempito dell'acqua interrotto.  
(Possono essere impostati specifici parametri nella App in modo autonomo. L'impostazione predefinita è un flusso di acqua per 3 minuti e uno stop di 3 minuti)
- MODALITÀ NORMALE**  
Luce blu accesa: zampillo dell'acqua ininterrotto.
- SPIA LUMINOSA DEL FILTRO**  
Luce verde lampeggiante: il filtro deve essere sostituito.  
(Dopo aver sostituito l'elemento filtrante, completare il reset nella App)
- SPIA DI MANCANZA DI ACQUA**  
Luce blu lampeggiante: indica una mancanza di acqua e il dispositivo è in standby. Il dispositivo può tornare al normale funzionamento dopo aver riempito.
- GIUSTO ALLIMENTAZIONE DEL DISPOSITIVO**  
Luce blu e verde alternata: indica un guasto all'alimentazione. Collegare il cavo di alimentazione USB per riavviare il dispositivo, o contattare il servizio clienti.

41

- Grazie per aver scelto PETKIT EVERSWEET WIRELESS (SUS304). Noi di PETKIT facciamo del nostro meglio per rendere la tua vita e quella dei tuoi animali domestici più semplice grazie alla tecnologia.
- Leggi con attenzione il Manuale d'Uso prima di utilizzare il prodotto. Configurando e usando questo prodotto, sei consapevole del fatto di aver già letto e accettato le linee guida per la sicurezza elencate qui sotto.
- Non ci assumeremo e non accetteremo alcuna responsabilità in caso di incidenti o lesioni provocate da un uso improprio di questo prodotto.
- PETKIT si riserva il diritto di interpretazione e revisione.

- Installare ed utilizzare il prodotto esattamente come indicato nel Manuale d'Uso.
- Gli animali domestici con età inferiore ai 3 mesi non devono usare questo prodotto.
- Solo per un utilizzo in ambienti al chiuso.
- Il dispositivo utilizza un basso voltaggio, tuttavia gli animali domestici possono danneggiare il cavo di alimentazione se lo masticano, così tagliando l'alimentazione elettrica del prodotto. Assicurarsi che gli animali domestici utilizzino il prodotto in modo appropriato.
- Assicurarsi che il dispositivo sia posizionato su una superficie piana. Non rovesciare il dispositivo, altrimenti potrebbe non funzionare correttamente o perdere acqua.
- Non immergere o bagnare la base del corpo principale con acqua.
- Pulire la parte in acciaio inossidabile del prodotto prima dell'uso.
- Se il dispositivo non viene usato per un lungo periodo di tempo o viene spostato, scollegare il cavo di alimentazione.
- I bambini devono usare questo dispositivo solo sotto la supervisione di un adulto.
- Le riparazioni devono essere fatte solo sotto la supervisione di un professionista in modo da evitare pericoli per la sicurezza.
- Controllare l'acqua rimanente nella fontanella prima di lasciare incustodito.
- Se viene riscontrato un qualsiasi problema durante l'utilizzo di questo prodotto, contattateci immediatamente.

42

Nome del prodotto	PETKIT EVERSWEET WIRELESS (SUS304)	Peso del Prodotto	1.28kg
Codice del prodotto	P4108	Connettività wireless	Bluetooth
Dimensioni del prodotto	195*195*148mm	Tensione nominale	5V
Destinazione d'uso	Per gatti e cani di piccola taglia	Potenza nominale	2W
Materiali del prodotto	ABS, Silicone, SUS304, PP	Capacità del prodotto (volume)	1.8L

#### Smaltimento

La Direttiva Europea 2012/19/CE sui Rifiuti di Apparecchiature Elettriche ed Elettroniche (RAEE), prevede che i vecchi elettrodomestici non debbano essere smaltiti nel normale flusso di rifiuti urbani indifferenziati. I vecchi apparecchi devono essere raccolti separatamente al fine di ottimizzare il recupero e il riciclaggio dei materiali in essi contenuti e ridurre l'impatto sulla salute umana e sull'ambiente. Il simbolo del "bidone su ruote" barrato sul prodotto ricorda l'obbligo, cioè nel caso di smaltimento dell'apparecchio questo deve essere raccolto separatamente. I consumatori devono contattare l'autorità locale o il rivenditore per informazioni sul corretto smaltimento del loro vecchio apparecchio.

43

# Русский

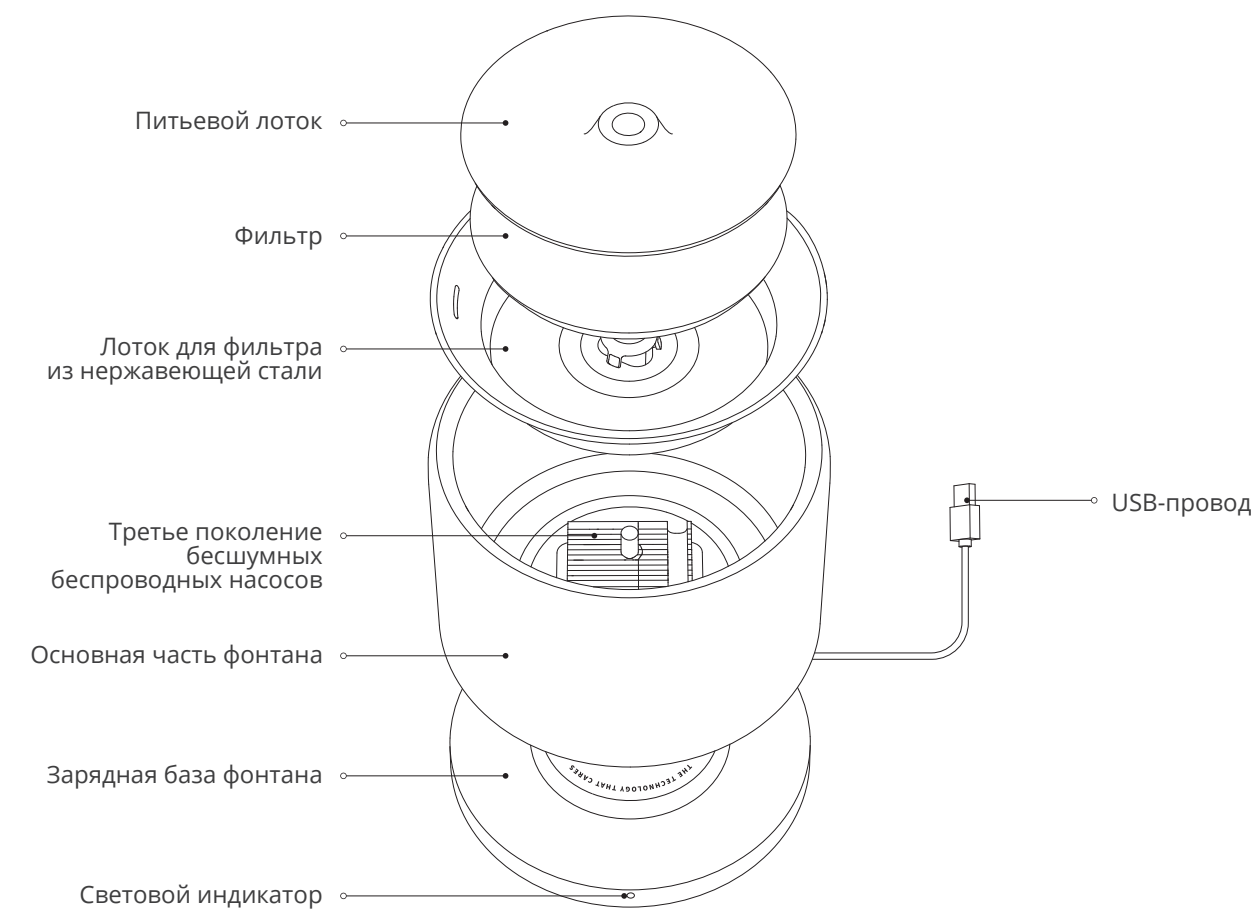
## РЕТКИТ

### ПИТЬЕВОЙ ФОНТАН EVERSWEET WIRELESS S304

РУКОВОДСТВО ПОЛЬЗОВАТЕЛЯ



Перед использованием устройства внимательно ознакомьтесь с данным руководством и храните его под рукой для последующих обращений



Примечание: В связи с постоянным улучшением устройства изготовитель оставляет за собой право вносить изменения в его конструкцию. Устройство может незначительно отличаться от изображений в данном руководстве.

45



Отсканируйте QR-код, чтобы скачать приложение PetKit App.

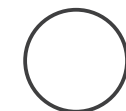
Скачайте приложение через App Store или Play Store. Откройте приложение и следуйте подсказкам, чтобы подключить устройство. В приложении вы можете отрегулировать поток воды.



Отсканируйте QR-код и посмотрите видеонструкцию по сборке и использованию устройства.



Отсканируйте QR-код и посмотрите видеонструкцию по очистке устройства.



#### Умный режим

Зеленый свет: поток воды остановлен. Особые параметры можно установить самостоятельно через мобильное приложение. Настройка по умолчанию: вода циркулирует 3 минуты и останавливается на 3 минуты.

#### Нормальный режим

Синий свет: непрерывная циркуляция воды.

#### Световой индикатор фильтра

Мигающий зеленый свет: необходима замена фильтра. После замены фильтра выполните перезагрузку в мобильном приложении.

#### Световой индикатор уровня воды

Мигающий синий свет: недостаток уровня воды, устройство в режиме ожидания. Устройство продолжит работать в нормальном режиме после наполнения водой.

#### Сбой питания устройства

Переменное мигание синего и зеленого света означает сбой электропитания. Пожалуйста, подключите USB-провод, чтобы перезагрузить устройство, или свяжитесь со службой поддержки.

46

- Благодарим вас за покупку питьевого фонтана РЕТКИТ Eversweet Wireless (SUS304).
- Компания РЕТКИТ стремится улучшить жизнь как питомцев, так и их владельцев с помощью новейших технологий.
- Перед использованием внимательно ознакомьтесь с данным руководством. Установка или использование устройства подразумевает, что покупатель внимательно ознакомился и согласен с правилами техники безопасности данного руководства.
- Компания РЕТКИТ не несет никакой юридической ответственности перед покупателем или другим лицом за любые убытки или ущерб, возникший в результате неправильной эксплуатации устройства.
- Обратите внимание, что все изображения в данном руководстве носят ознакомительный характер и могут незначительно отличаться от товара в реальности.
- Компания РЕТКИТ оставляет за собой право вносить изменения в данное руководство.

- Во время настройки и использования устройства строго придерживайтесь положений данного руководства.
- Устройство не рекомендуется для использования животными младше трех месяцев.
- Устройство предназначено только для эксплуатации в помещении.
- Не оставляйте устройство под прямыми солнечными лучами или возле открытого огня.
- Несмотря на то, что устройство работает от незначительного количества электрической энергии, питомец все равно может получить травму, если попытается перегрызть провод. Пожалуйста, не позволяйте своему питомцу грызть провод.
- Устанавливайте устройство только на ровной горизонтальной поверхности. Не переворачивайте устройство во избежание его неправильной работы или разлива воды.
- Запрещается погружать устройство и сетевой адаптер в воду.
- Пожалуйста, очистите детали из нержавеющей стали перед использованием.
- Если устройство не используется длительное время, отключите его от источника питания.
- Запрещается пользоваться устройством детям без присмотра взрослых.
- Запрещается производить самостоятельный ремонт и осуществлять любое вмешательство в конструкцию устройства во избежание поломки устройства и во избежание возникновения несчастного случая. Для ремонта устройства обратитесь к специалисту.
- Оставляя устройство на долгое время без присмотра, проверьте уровень воды в фонтане.
- В случае возникновения проблем с устройством обратитесь в службу поддержки.

47

Наименование	РЕТКИТ ПИТЬЕВОЙ ФОНТАН EVERSWEET WIRELESS S304	Общий вес устройства	1,28 кг
Модель	P4108	Беспроводное соединение	Bluetooth
Габариты	195*195*148mm	Напряжение	5 В
Назначение	Для кошек и маленьких пород собак	Мощность	2 Вт
Материалы	Пластик ABS, силикон, S304, PP	Объем водного бака	1,8 л

48

99V1.2