



**DEUTSCH**  
**ENGLISH**  
**FRANÇAIS**  
**NEDERLANDS**

**ITALIANO**  
**ČEŠTINA**  
**SLOVENSKÝ**

**Hersteller**

Wörlein GmbH  
Gewerbestr. 12  
D 90556 Cadolzburg  
GERMANY

Tel.: +49 9103/71670  
Fax.: +49 9103/716712  
Email: [info@soundmaster.de](mailto:info@soundmaster.de)  
Web: [www.soundmaster.de](http://www.soundmaster.de)



## HINWEIS ZUM UMWELTSCHUTZ



Dieses Produkt darf am Ende seiner Lebensdauer nicht über den normalen Haushaltsabfall entsorgt werden, sondern muss an einem Sammelpunkt für das Recycling von elektrischen und elektronischen Geräten abgegeben werden. Das Symbol auf dem Produkt in der Gebrauchsanleitung oder auf der Verpackung weist darauf hin

Die Werkstoffe sind gemäß Ihrer Kennzeichnung wiederverwertbar.

Mit der Wiederverwendung der stofflichen Verwertung oder anderen Formen der Verwertung von Altgeräten und Verpackungen, leisten Sie einen wichtigen Beitrag zum Schutze unserer Umwelt. Bitte fragen Sie Ihre Gemeindeverwaltung nach der zuständigen Entsorgungsstelle.

	<b>WARNUNG</b>	
<b>Gefahr elektrischer Schläge Gerät nicht öffnen!</b>		
Zur Vermeidung von Stromschlägen darf dieses Gerät nicht geöffnet werden. Es enthält keine Bauteile, die vom Benutzer gewartet oder repariert werden können, Wartungs- und Reparaturarbeiten dürfen nur von Fachpersonal ausgeführt werden.		



**Dieses Symbol zeigt an, dass im Inneren des Gerätes gefährliche Spannungen vorhanden sind, und einen Stromschlag verursachen können.**



**Dieses Symbol weist auf wichtige Bedienungs- und Wartungsanweisungen bezüglich des Geräts hin.**



Verbrauchte Batterien sind Sonderabfall und gehören NICHT in den Hausmüll! Als Verbraucher sind Sie gesetzlich verpflichtet alle Batterien und Akkus egal ob Schadstoffe \*) enthalten oder nicht zur umweltschonenden Entsorgung zurückzugeben.

Sie können alle Batterien und Akkus bei den öffentlichen Sammelstellen in Ihrer Gemeinde oder dort unentgeltlich abgeben wo Batterien und Akkus der betreffenden Art verkauft werden.

Batterien und Akkus bitte nur in entladene Zustand abgeben.

\*) gekennzeichnet mit Cd = Cadmium, Hg = Quecksilber, Pb = Blei

- Verwenden Sie nur Batterien, die frei von Quecksilber & Cadmium sind.
- Batterien dürfen nicht in die Hände von Kindern gelangen. Kinder können Batterien verschlucken. Wurde eine Batterie verschluckt, muss sofort medizinische Hilfe in Anspruch genommen werden.
- Überprüfen Sie regelmäßig die Batterien um ein Auslaufen der Batterie zu vermeiden.
- Batterien dürfen keiner Hitze (z. B. Sonnenbestrahlung), Feuer ausgesetzt werden.
- ACHTUNG: Explosionsgefahr bei falscher Batteriehandhabung. Nur durch denselben oder baugleichen Batterietyp ersetzen.

	<b>VORSICHT – UNSICHTBARE LASERSTRAHLUNG TRITTS AUS, WENN DER DECKEL GEÖFFNET, UND DIE SICHERHEITVERRIEGELUNG NIEDERGEDRÜCKT WIRD. SETZEN SIE SICH NICHT DEM STRAHL AUS.</b>
--	--



**Ständige Benutzung des Kopfhörers bei hoher Lautstärke kann zu Gehörschädigungen führen.**

- Das Gerät ausnahmslos nur in trockenen Innenräumen betreiben.
- Niemals mit Feuchtigkeit in Verbindung bringen.
- Schützen Sie das Gerät vor tropfenden oder spritzenden Flüssigkeiten, und stellen Sie keine mit Flüssigkeit gefüllten Gefäße (z. B. Vasen) auf das Gerät.
- Betreiben Sie das Gerät nur in einem gemäßigten Klima.
  - Schließen Sie das Gerät nur an eine vorschriftsmäßig installierte und geerdete

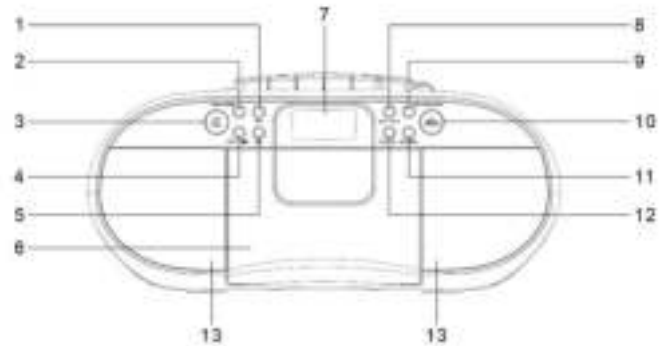
Netzsteckdose an. Die Netzspannung muss mit den Angaben auf dem Typenschild des Gerätes übereinstimmen.

- Achten Sie darauf, dass im Betrieb das Netzkabel niemals nass oder feucht wird. Das Netzkabel darf nicht eingeklemmt oder anderweitig beschädigt werden.
- Der Netzstecker dient als Trennvorrichtung und muss ohne Schwierigkeiten benutzbar sein.
- Achten Sie beim Verlegen des Netzkabels darauf, dass es beim Betrieb des Gerätes nicht zu einer Stolperfalle werden kann.
- Lassen Sie beschädigte Netzstecker oder Netzkabel sofort von dem Kundenservice austauschen.
- Prüfen Sie das Gerät, das Netzkabel sowie den Netzstecker regelmäßig auf sichtbare Beschädigungen. Verwenden Sie das Gerät auf keinen Fall, wenn Sie Beschädigungen festgestellt haben.
- Benutzen Sie das Gerät nicht, wenn es Beschädigungen aufweist, wenn es heruntergefallen ist oder nicht einwandfrei funktioniert.
- Sie dürfen das Gehäuse nicht öffnen oder reparieren. In diesem Falle ist die Sicherheit nicht gegeben und die Garantie erlischt. Reparaturen sind ausschließlich durch einen Service-Center/Kundencenter auszuführen.
- Ziehen Sie bei Gewitter oder einer längerer Abwesenheit (z.B. Urlaub) den Netzstecker und entnehmen Sie ggf. die Batterien.
- Kinder sollten das Gerät nur unter Aufsicht Erwachsener betreiben.
- Lassen Sie das Gerät während des Gebrauchs nicht unbeaufsichtigt.
- Das Gerät ausnahmslos nur mit einem trockenen Abstaubtuch reinigen.
- KEINE REINIGUNGSMITTEL oder TÜCHER mit GROBEN Material verwenden!!!
- Das Gerät keiner Sonnenbestrahlung oder anderen Hitzequellen aussetzen.
- Stellen Sie das Gerät so auf, dass kein Hitzestau entstehen kann, also frei und gut belüftet.
- Achten Sie darauf, dass an den Seiten ein Mindestabstand von 10 cm besteht, um eine ausreichende Luftzirkulation zu gewährleisten.
- Decken Sie niemals die Belüftungsöffnungen zu!!!
- Offene Brandquellen, wie z.B. brennende Kerzen, dürfen nicht auf das Gerät gestellt werden.
- Das Gerät an einem sicheren, erschütterungsfreien Platz aufstellen.
- Benutzen Sie das Gerät nicht, wenn es Beschädigungen aufweist, wenn es heruntergefallen ist oder nicht einwandfrei funktioniert.
- Gerät möglichst weit entfernt von Computern und Mikrowellengeräten platzieren, da es sonst evtl. zu Empfangsstörungen im Radiobetrieb kommen kann.
- Treten wegen einer elektrostatischen Entladung oder kurzzeitigen Netzüberspannung Fehlfunktionen auf, setzen Sie das Gerät zurück. Ziehen Sie hierfür den Netzstecker bzw. Netzadapter und schließen ihn nach einigen Sekunden wieder an.

## BEDIENELEMENTE

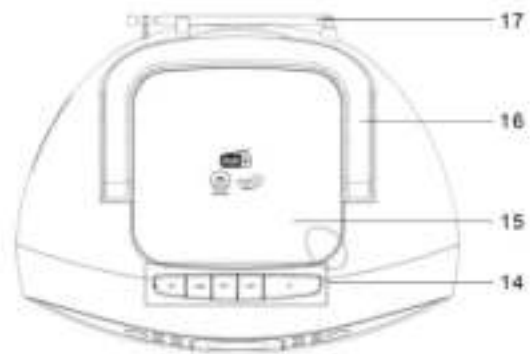
### FRONTANSICHT

- 1 SKIP + / TUNING + Taste
- 2 SCAN / MODE. Taste
- 3 STANDBY / FUNKTION - Taste
- 4 PRESET+ / ORDNER+ Taste
- 5 SKIP - / TUNING - Taste
- 6 KASSETTEN FACH
- 7 DISPLAY
- 8 VOL+ / ALARM 2 Taste
- 9 PLAY/PAUSE/CLOCK/ENTER Taste
- 10 INFO / SNOOZE
- 11 STOP / MENU Taste
- 12 VOL - / ALARM 1 Taste
- 13 LAUTSPRECHER



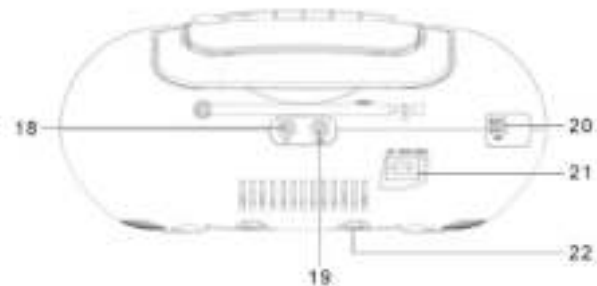
### DRAUFSICHT

- 14 KASSETTEN BEDIENUNG
- 15 CD - Fach
- 16 TRAGEGRIFF
- 17 DAB+ / UKW ANTENNE



### RÜCKANSICHT

- 18 Kopfhöreranschluß
- 19 AUX-IN BUCHSE
- 20 USB-Buchse
- 21 AC-Netzbuchse
- 22 BATTERIEFACH



## INSTALLATION

### LIEFERUMFANG

- Hauptgerät
- Bedienungsanleitung
- Netzkabel

### SPANNUNGSVERSORGUNG

- Vergewissern Sie sich, dass Ihre Netzspannung mit den Angaben auf dem Typenschild des Gerätes übereinstimmt.
- Stecken Sie den Netzstecker des Netzkabels in eine handelsübliche Netzsteckdose und den Netzgerätestecker in die AC Netzbuchse auf der Rückseite des Gerätes.

## **BATTERIEBETRIEB**

1. Öffnen Sie das Batteriefach auf der Rückseite des Gerätes.
2. Legen Sie 6 Batterien des Typs LR14 ("C"-Größe) 1.5 V ein. Achten Sie dabei auf die richtige Polarität (siehe im Batteriefach).
3. Schliessen Sie das Batteriefach.

### **Hinweis:**

- Wenn das Gerät mit Batterien betrieben wird und sich im Standby-Modus befindet, werden dabei auch die Batterien entladen. Um dies zu vermeiden, empfehlen wir Ihnen, die Batterien zu entfernen oder das Gerät an das Stromnetz anzuschließen. Das Display und die blaue LED-Beleuchtung sind dabei auch ausgeschaltet.
- Wenn das Gerät mit Batterien betrieben wird, empfehlen wir Ihnen für längeren Erhalt der Batterien, das Gerät nicht mit voller Lautstärke zu betreiben.

### **Automatische Standby-Schaltung (ERP)**

**Das Gerät schaltet sich nach ca. 10 Minuten automatisch in Standby wenn kein Audio-Signal vorhanden ist. Um das Gerät wieder einzuschalten, drücken Sie erneut die "STANDBY / FUNCTION" Taste.**

## **GRUNDBEDIENUNG**

### **GERÄT EIN-/AUSSCHALTEN**

Drücken Sie die "**STANDBY / FUNCTION**" Taste um das Gerät einzuschalten.

Drücken und halten Sie die "**STANDBY / FUNCTION**" Taste um das Gerät in Standby zu schalten.

### **QUELLENAUSWAHL**

Drücken Sie im eingeschalteten Zustand wiederholt die "**STANDBY / FUNCTION**" Taste um die gewünschte Quelle auszuwählen.

### **LAUTSTÄRKEEINSTELLUNG**

Drücken Sie die Taste "**VOLUME -**" oder "**VOLUME +**" um die Lautstärke zu verringern oder zu erhöhen.

## **DAB**

Ziehen Sie die Antenne komplett aus und ändern Sie Ihre Richtung für bestmöglichen Empfang. Drücken Sie wiederholt die "**STANDBY / FUNCTION**" Taste bis „DAB“ angezeigt wird.

Wird der DAB-Modus zum ersten Mal ausgewählt, startet das Gerät von selbst einen automatischen Sendersuchlauf. Die gefundenen Sender werden in alphabetischer Reihenfolge gespeichert. Anschließend ist der erste verfügbare Sender zu hören.

**Hinweis:**

Sollte kein Sender gefunden werden, ändern Sie die Position des Gerätes und der Antenne. Drücken und halten Sie für ca. 3 Sekunden die Taste "**SCAN / MODE**" um einen neuen Suchlauf zu starten.

**DAB Senderauswahl**

Um den gewünschten Radiosender auszuwählen, drücken Sie die Taste "**SKIP - / TUNING -**" oder "**SKIP + / TUNING +**". Zur Bestätigung drücken Sie die "**PLAY / PAUSE / CLOCK / ENTER**" Taste.

**Festsender speichern**

1. Wählen Sie den gewünschten Radiosender aus.
2. Drücken Sie die Taste "**SCAN / MODE**" und wählen Sie mit "**SKIP - / TUNING -**" oder "**SKIP + / TUNING +**" die gewünschte Stationsnummer aus.
3. Bestätigen Sie die Auswahl mit der Taste "**PLAY / PAUSE / CLOCK / ENTER**".

**Festsender abrufen**

Wählen Sie mit der Taste "**PRE + / FOLDER +**" durch Wiederholtes drücken die gewünschte Stationsnummer aus.

**DAB Information**

Drücken Sie wiederholt die "**INFO / SNOOZE**" Taste um die folgenden DAB Informationen auszuwählen: DLS, Signalstärke, Genre, Frequenz, Signalfehlerrate, Audiobitrate, Uhrzeit, Datum.

**DAB Menü**

Um in das DAB Menü zu gelangen, drücken Sie die "**STOP / MENU**" Taste. Wählen Sie mit "**SKIP + / TUNING +**" eine der nachfolgenden Funktionen und bestätigen Sie mit "**PLAY / PAUSE / CLOCK / ENTER**":

- **Vollständiger Suchlauf:**  
Startet einen kompletten Sendersuchlauf.
- **Manueller Suchlauf:**  
Für den manuellen Suchlauf benötigen Sie den gewünschten Kanal. Wählen Sie den gewünschten Kanal aus und drücken Sie die "**PLAY / PAUSE / CLOCK / ENTER**" Taste.

- **DRC:**  
 Abkürzung für Digital Range Control (Dynamikbereich). Der Begriff DRC beschreibt das Verhältnis zwischen dem leisesten und dem lautesten Ton. Wenn der Dynamikbereich sehr hoch ist, gibt es sowohl sehr leise als auch sehr laute Geräusche.  
 Unter bestimmten Umständen kann dies zu Problemen bei der Wiedergabe führen. Nehmen wir an, Sie hören einen Radiosender in einer relativ lauten Umgebung. Durch Erhöhen der Lautstärke können Sie die leisen Abschnitte lauter spielen.  
 Dies hat jedoch den Nachteil, dass die lauten Abschnitte unangenehm laut werden. Hier ist es sinnvoll, den Dynamikbereich zu reduzieren. Wählen Sie zwischen den Optionen:
  - DRC off: Der Dynamikbereich ist nicht reduziert.
  - DRC high: Der Dynamikbereich ist stark reduziert.
  - DRC low: Der Dynamikbereich ist leicht reduziert.
- **Senderbereinigung (“Leeren”):**  
 Es kann sein, dass Sie nach einem Sendersuchlauf oder einem Ortswechsel einige Sender nicht mehr empfangen können. Mit dieser Funktion können Sie diese Sender aus der Senderliste löschen. Wählen Sie “JA” und bestätigen Sie mit “**PLAY / PAUSE / CLOCK / ENTER**”.
- **System**  
 Siehe unter “SYSTEMEINSTELLUNGEN”.

## FM

1. Drücken Sie wiederholt die “**STANDBY / FUNCTION**” Taste bis “FM” angezeigt wird.
  2. Ziehen Sie die Antenne komplett aus und ändern Sie Ihre Richtung für bestmöglichen Empfang.
  3. Es gibt zwei Möglichkeiten, nach Radiosendern zu suchen und diese einzustellen.
- **Automatischer Suchlauf:**  
 Wichtig! Alle gespeicherten Radiosender werden gelöscht!  
 Drücken und halten Sie die Taste “**SCAN / MODE**” für ca. 3 Sekunden. Das Gerät durchsucht den kompletten Frequenzbereich nach Radiosendern. Das Gerät speichert alle gefundenen Sender von der niedrigsten bis zur höchsten Frequenz.
  - **Manuelle Senderabstimmung:**  
 Drücken Sie die Taste “**SKIP - / TUNING -**” oder “**SKIP + / TUNING +**” zur manuellen Abstimmung. Halten Sie eine der beiden Tasten gedrückt, startet das Gerät den Suchlauf und stoppt beim nächsten verfügbaren Sender.

### Festsender speichern

Ist identisch wie im DAB-Modus.

### Festsender abrufen

Ist identisch wie im DAB-Modus.

## UKW Information

Drücken Sie wiederholt die **“INFO / SNOOZE”** Taste um die folgenden UKW Informationen auszuwählen: Radiotext, PTY, Name, Mono- oder Stereo-Ausstrahlung, Uhrzeit, Datum.

## UKW Menü

Um in das UKW Menü zu gelangen, drücken Sie die **“STOP / MENU”** Taste. Wählen Sie mit **“SKIP - / TUNING -”** oder **“SKIP + / TUNING +”** eine der nachfolgenden Funktionen und bestätigen Sie mit **“PLAY / PAUSE / CLOCK / ENTER”**:

- **Suchlauf-Einstellung:** Wählen Sie die gewünschte Option für den automatischen Sendersuchlauf.
  - Alle Sender: Sucht nach allen verfügbaren Sendern. In diesem Fall stoppt das Gerät auch bei empfangsschwachen Sendern.
  - Nur starke Sender: Sucht nur empfangsstarke Sender.
- **Audio-Einstellung:** Wählen Sie MONO oder STEREO für UKW-Empfang.
- **System**  
Siehe unter **“SYSTEMEINSTELLUNGEN”**.

## CD

1. Drücken Sie wiederholt die **“STANDBY / FUNCTION”** Taste bis **“CD”** angezeigt wird.
2. Öffnen Sie das CD-Fach durch Anheben des CD-Deckels.
3. Legen Sie eine CD mit der beschrifteten Seite nach oben auf die Zentrierung ein bis die CD arritiert ist und schließen Sie wieder den CD-Deckel.
4. Die Wiedergabe startet mit dem ersten Titel der CD.
5. Wenn Sie die CD wechseln möchten, drücken Sie die **“STOP / MENU”** Taste, öffnen Sie den CD-Deckel und heben Sie die CD vorsichtig aus der Arritierung.

Halten Sie das CD-Fach immer geschlossen.

### **HINWEIS:**

Sollte die CD mit der falschen Seite nach oben eingelegt sein oder keine CD eingelegt sein, erscheint im Display **“NO DISC”**.

### Steuerfunktionen:

- Um die Wiedergabe zu starten oder zu unterbrechen, drücken Sie die **“PLAY / PAUSE / CLOCK / ENTER”** Taste.
- Zum Stoppen der Wiedergabe drücken Sie die Taste **„STOP / MENU”**.
- Mit Taste **“SKIP + / TUNING +”** wählen Sie den nächsten Titel. Halten Sie die Taste gedrückt, starten Sie den Suchlauf vorwärts innerhalb der Titel.  
Die Taste **“SKIP - / TUNING -”** hat folgende Funktionen:  
Einmal gedrückt = Startet den gegenwärtig gespielten Titel erneut.  
Zweimal gedrückt = Wählt den vorherigen Titel.  
Halten Sie die Taste gedrückt, starten Sie den Suchlauf rückwärts innerhalb der Titel.
- Um einen Ordner auszuwählen, drücken Sie die Taste **“PRE - / FOLDER -”** oder **“PRE + / FOLDER”** (nur bei MP3-CD oder USB).

### **Hörbuchfunktion (Resume)**

Wenn Sie die Funktion wechseln oder das Gerät ausschalten und wieder zurück in den CD-Modus wechseln, startet die Wiedergabe vom letzten gehörten Punkt.

Sollten Sie zweimal die „**STOP / MENU**“ Taste drücken und anschließend die Wiedergabe erneut starten, beginnt das Gerät die Wiedergabe erneut mit dem ersten Titel (Titel 1).

### **Wiederholfunktion**

Drücken Sie während der Wiedergabe wiederholt die „**SCAN / MODE**“ Taste um eine der folgenden Wiederholfunktionen zu wählen:

#### **Audio-CD:**

Einmal gedrückt = Normaler Wiedergabemodus. Das Display zeigt „Normal“.

Zweimal gedrückt = Der gegenwärtige Titel wird endlos wiedergegeben. Das Display zeigt „Repeat One“.

Dreimal gedrückt = Die komplette CD wird endlos wiedergegeben. Das Display zeigt „Repeat All“.

Viermal gedrückt = Alle Titel werden in zufälliger Reihenfolge wiedergegeben. Das Display zeigt „Random“.

Fünfmal gedrückt = Zurück zum normalen Wiedergabemodus.

#### **MP3-CD:**

Einmal gedrückt = Normaler Wiedergabemodus. Das Display zeigt „Normal“.

Zweimal gedrückt = Der gegenwärtige Titel wird endlos wiedergegeben. Das Display zeigt „Repeat One“.

Dreimal gedrückt = Der gegenwärtig gespielte Ordner wird endlos wiedergegeben. Das Display zeigt „Folder“.

Viermal gedrückt = Die komplette CD wird endlos wiedergegeben. Das Display zeigt „Repeat All“.

Fünfmal gedrückt = Alle Titel werden in zufälliger Reihenfolge wiedergegeben. Das Display zeigt „Random“.

Sechsmal gedrückt = Zurück zum normalen Wiedergabemodus.

### **Programmierte Wiedergabe**

Diese Funktion kann verwendet werden, um eine beliebige Reihenfolge von Titeln zu programmieren.

1. Drücken Sie die „**STOP / MENU**“ Taste.
2. Drücken Sie die „**SCAN / MODE**“ Taste. „P\_01“ blinkt nun im Display (P\_01 bedeutet Programmnummer).
3. Wählen Sie mit „**SKIP + / TUNING +**“ oder „**SKIP - / TUNING -**“ den gewünschten Titel und drücken Sie „**SCAN / MODE**“ Taste erneut. Die Anzeige „P\_01“ wechselt zu „P\_02“.



4. Wählen Sie den nächsten Titel mit **“SKIP + / TUNING +”** oder **“SKIP - / TUNING -”** und drücken Sie **“SCAN / MODE”** erneut. Wiederholen Sie den Schritt um weitere Titel zu speichern.

**Hinweis:**

Sollte die Anzahl der speicherbaren Titel erreicht sein, wird **“PROGFULL”** im Display angezeigt.

5. Um die programmierte Wiedergabe zu starten, drücken Sie die **“PLAY / PAUSE / CLOCK / ENTER”** Taste. „MEM“ wird dabei oben links im Display angezeigt.
6. Um die Wiedergabe zu stoppen, drücken Sie die **“STOP / MENU”** Taste. Die gespeicherte Reihenfolge bleibt erhalten.
7. Um die Wiedergabe erneut zu starten drücken Sie die **“PLAY / PAUSE / CLOCK / ENTER”** Taste.
8. Um die Programmierung zu löschen, drücken Sie zweimal die **“STOP / MENU”** Taste. Der Hinweis **“MEM”** ist anschliessend nicht mehr zu sehen.

## Kassetten Betrieb

### Kassetten Abspielen

1. Drücken Sie wiederholt die **„SCAN / MODE“** Taste bis **„TAPE“** ausgewählt ist.
2. Drücken Sie die **STOP/EJECT**-Taste **“■▲”**, um das Kassettenfach zu öffnen.
3. Legen Sie eine bespielte Audio-Kassette in das Kassettenfach mit der Bandöffnung nach oben.
4. Drücken Sie die **PLAY**-Taste **“▶”**, um die Wiedergabe zu starten.
5. Drücken Sie die **STOP/EJECT**-Taste **“■▲”**, um die Wiedergabe zu Stoppen.
6. Spulen Sie wenn nötig, das Kassettenband in Richtung der Pfeiltaste auf (Vorspulen **◀◀** Rückspulen **▶▶**)
7. Drücken Sie immer die **STOP/EJECT**-Taste **“■▲”**, wenn Sie das Band aufwickeln, oder das Band Stoppen möchten. Dies verhindert Schäden am Gerät und an ihrem Tonband.
8. Drücken Sie die **STOP/EJECT**-Taste **“■▲”**, um das Kassettenfach zu öffnen.
9. Um die Wiedergabe anzuhalten, drücken Sie die **PAUSE**-Taste **“|||”**. Drücken Sie die **PAUSE**-Taste **“|||”** erneut, um die Wiedergabe fortzusetzen.

## USB

Dieses Gerät wurde gemäß den neuesten technischen Fortschritten im USB-Bereich entwickelt. Aufgrund der großen Auswahl an verschiedenen USB-Speichergeräten aller Art, die derzeit auf dem Markt sind, können wir leider nicht die vollständige Kompatibilität mit allen USB-Speichergeräten garantieren. Aus diesem Grund kann es in seltenen Fällen zu Problemen bei der Wiedergabe von Dateien von USB-Speichergeräten kommen. Dies ist keine Fehlfunktion des Geräts.

1. Drücken Sie wiederholt die **“STANDBY / FUNCTION”** Taste bis **“USB”** angezeigt wird.
2. Stecken Sie das USB-Speichergerät in die USB-Buchse. Die Wiedergabe startet nach einigen Sekunden automatisch.

Die Steuerfunktionen, Wiederholfunktion und programmierte Wiedergabe ist identisch wie im CD-Modus.

**Hinweis:**

- Schließen Sie immer ein USB-Speichermedium direkt an den USB-Anschluss an, um Fehlfunktionen zu vermeiden.
- Der USB-Anschluss ist nicht geeignet zum Aufladen externer Geräte.

**ACHTUNG:**

Schalten Sie das Gerät in einen anderen Betriebsmodus, bevor Sie das USB-Speichergerät entfernen.

## AUX IN

Über diese Buchse können Sie auch den Ton anderer Wiedergabegeräte wie MP3-Player, CD-Player usw. über die Lautsprecher hören.

1. Schließen Sie das externe Gerät mit einem 3.5mm Klinkenkabel an die AUX-IN-Buchse auf der Rückseite des Geräts an.
2. Drücken Sie wiederholt die "**STANDBY / FUNCTION**" Taste bis "Aux" angezeigt wird.
3. Sie hören die Tonwiedergabe vom externen Gerät über die Lautsprecher des Gerätes. Sie können die Lautstärke mit den Lautstärketasten einstellen. Die CD-Tasten sind nicht funktionsfähig.
4. Informationen zur Bedienung finden Sie in der Bedienungsanleitung des externen Gerätes.

**Hinweis:**

Stellen Sie die Lautstärke des externen Geräts auf einen angenehmen Wert ein.

## ALARM

**Einstellen der Alarmzeit**

Das Gerät muss sich im ausgeschaltetem Zustand befinden, um den Alarm einzustellen.

Sie haben die Möglichkeit zwei Alarmzeiten einzustellen:

1. Drücken Sie die Taste "**VOLUME+ / ALARM 1**" für etwa 3 Sekunden. Die Stunde des gegenwärtig eingestellten Alarms blinkt in der Anzeige.
2. Stellen Sie mit "**SKIP + / TUNING +**" oder "**SKIP - / TUNING -**" die gewünschte Stunde ein.
3. Drücken Sie die Taste "**VOLUME+ / ALARM 1**" zum bestätigen. Die Minuten beginnen zu blinken.
4. Stellen Sie mit "**SKIP + / TUNING +**" oder "**SKIP - / TUNING -**" die gewünschten Minuten ein.
5. Drücken Sie die Taste "**VOLUME+ / ALARM 1**" zum bestätigen. Stellen Sie mit den Tasten "**SKIP + / TUNING +**" oder "**SKIP - / TUNING -**" die gewünschte Weckart ein und drücken Sie "**VOLUME+ / ALARM 1**" zum Bestätigen.
  - FM:  
Sobald die Weckzeit erreicht ist, schaltet das Gerät mit dem UKW-Modus ein.
  - DAB:  
Sobald die Weckzeit erreicht ist, schaltet das Gerät mit dem DAB-Modus ein.
  - CD:  
Sobald die Weckzeit erreicht ist, schaltet das Gerät mit dem CD-Modus ein. Die eingelegte CD wird mit dem ersten Titel abgespielt.

- **USB:**  
Sobald die Weckzeit erreicht ist, schaltet das Gerät mit dem USB-Modus ein. Bei eingestecktem USB-Speichermedium startet die Wiedergabe mit dem ersten Titel.
  - **BUZZ:**  
Sobald die Weckzeit erreicht ist, ist ein Signalton zu hören.
6. Wenn DAB oder FM als Weckart gewählt ist, wählen Sie den gewünschten Festsenderplatz 1-30.
  7. Stellen Sie mit **“SKIP + / TUNING +”** oder **“SKIP - / TUNING -”** die gewünschte Wecklautstärke ein und drücken Sie abschließend die **„VOLUME+ / ALARM 1”** zum bestätigen.

Um den Alarm 2 einzustellen, wiederholen Sie die oben genannten Schritte. Verwenden Sie dafür die Taste **“VOLUME- / ALARM 2”**.

### **Snooze**

Der Alarmton kann für 9 Minuten ausgeschaltet werden, indem Sie die Taste **“INFO / SNOOZE”** drücken.

### **Alarmton ausschalten**

Drücken Sie **“VOLUME+ / ALARM 1”** oder **“VOLUME- / ALARM 2”** um den Weckton auszuschalten.

### **Aktivieren / Deaktivieren des Alarms**

Drücken Sie wiederholt im ausgeschalteten Zustand die **“VOLUME+ / ALARM 1”** oder **“VOLUME- / ALARM 2”** Taste und wählen Sie **“Alarm off”**.

Drücken Sie wiederholt im ausgeschalteten Zustand die **“VOLUME+ / ALARM 1”** oder **“VOLUME- / ALARM 2”** Taste und wählen Sie die gewünschte Weckart aus.

## **EINSTELLEN VON UHRZEIT UND DATUM**

Um die Uhrzeit manuell einzustellen, muss sich das Gerät im ausgeschalteten Zustand befinden.

1. Drücken und halten Sie für ca. 2 Sekunden die **“PLAY / PAUSE / CLOCK / ENTER”** Taste.
2. Wählen Sie mit **“SKIP + / TUNING +”** oder **“SKIP - / TUNING -”** das gewünschte Uhrzeitformat **“12 / 24hr”** aus und drücken Sie **“PLAY / PAUSE / CLOCK / ENTER”**. Anschließend blinkt die Stundenanzeige im Display.
3. Stellen Sie mit **“SKIP + / TUNING +”** oder **“SKIP - / TUNING -”** die Stunden ein und drücken Sie **“PLAY / PAUSE / CLOCK / ENTER”** zum Bestätigen. Nun beginnt die Minutenanzeige zu blinken.
4. Stellen Sie mit **“SKIP + / TUNING +”** oder **“SKIP - / TUNING -”** die Minuten ein und drücken Sie **“PLAY / PAUSE / CLOCK / ENTER”** zum Bestätigen. Das Display zeigt nun das Datum an.
5. Stellen Sie nun auf die gleiche Weise das Datum ein.

**Hinweis:**

Drücken und halten Sie die Taste **“PLAY / PAUSE / CLOCK / ENTER”** um während des Betriebs um die gegenwärtige Uhrzeit anzuzeigen.

## KOPFHÖRERANSCHLUSS

Verwenden Sie zum ungestörten Musikhören Kopfhörer mit einem 3.5mm Klinkenstecker und schließen Sie diesen an die Kopfhörerbuchse auf der Rückseite des Gerätes an. Die Lautsprecher werden dann stummgeschaltet.

## SYSTEMEINSTELLUNGEN

**Hinweis:** Die Systemeinstellungen sind nur im DAB- oder UKW-Modus verfügbar!

1. Um in das Systemmenü zu gelangen, drücken Sie die Taste **“STOP / MENU”** und wählen Sie mit **“SKIP + / TUNING +”** oder **“SKIP - / TUNING -”** den Punkt **“SYSTEM”**. Drücken Sie **“PLAY / PAUSE / CLOCK / ENTER”** zur Bestätigung der Auswahl.
2. Wählen Sie mit **“SKIP + / TUNING +”** oder **“SKIP - / TUNING -”** eine der folgenden Einstellungen aus und drücken Sie die Taste **“PLAY / PAUSE / CLOCK / ENTER”**:
  - **Sprache**  
Wählen Sie die gewünschte Menüsprache aus: deutsch, englisch, französisch, italienisch, niederländisch, norwegisch, dänisch.
  - **Zeit Update**  
Stellen Sie die Quelle für die Zeitaktualisierung ein: Update von allen, DAB, FM, kein Update.
  - **Werkseinstellung (Factory Reset)**  
**Alle Sender und Einstellungen werden gelöscht!**
  - **SW Version**  
Zeigt die gegenwärtige installierte Software-Version an.

Aktuelle Bedienungsanleitungen können unter [www.soundmaster.de](http://www.soundmaster.de) heruntergeladen werden.

Technische Änderungen und Druckfehler vorbehalten.

Copyright by Woerlein GmbH, 90556 Cadolzburg, [www.soundmaster.de](http://www.soundmaster.de)

Vervielfältigung nur mit ausdrücklicher Genehmigung der Woerlein GmbH.



**ENVIRONMENTAL PROTECTION**



Do not dispose of this product with the normal household waste at the end of its life cycle. Return it to a collection point for the recycling of electrical and electronic devices. This is indicated by the symbol on the product, user manual or packaging

The materials are reusable according to their markings. By reusing, recycling or other forms of utilization of old devices and packaging you make an important contribution to the protection of our environment.

Please contact your local authorities for details about collection points.

	<b>WARNING</b>	
Risk of electric shock Do not open!		
Caution: To reduce the risk of electric shock, do not remove the cover (or back). There are no user serviceable parts inside. Refer servicing to qualified service personnel.		



**This symbol indicates the presence of dangerous voltage inside the enclosure, sufficient enough to cause electric shock.**



This symbol indicates the presence of important operating and maintenance instructions for the device



Used batteries are hazardous waste and NOT to be disposed of with the household waste! As a consumer you are legally obligated to return all batteries for environmentally responsible recycling – no matter whether or not the batteries contain harmful substances\*)

Return batteries free of charge to public collection points in your community or shops selling batteries of the respective kind.

Only return fully discharged batteries

\*) marked Cd = cadmium, Hg = mercury, Pb = lead

- Only use mercury and cadmium-free batteries.
- Used batteries are hazardous waste and NOT to be disposed of with the household waste!!!
- Keep batteries away from children. Children might swallow batteries.
- Contact a physician immediately if a battery was swallowed.
- Check your batteries regularly to avoid battery leakage.
- Batteries shall not be exposed to excessive heat such as sunshine, fire or the like.
- CAUTION: Danger of explosion if battery is incorrectly replaced
- Replace only with the same or equivalent type

	<b>CAUTION - INVISIBLE LASER RADIATION WHEN OPENING THE COVER OR PRESSING THE SAFETY INTERLOCK. AVOID EXPOSURE TO THE LASER BEAM.</b>
--	---

	<b>To prevent possible hearing damage, do not listen at high volume levels for long periods</b>
--	---

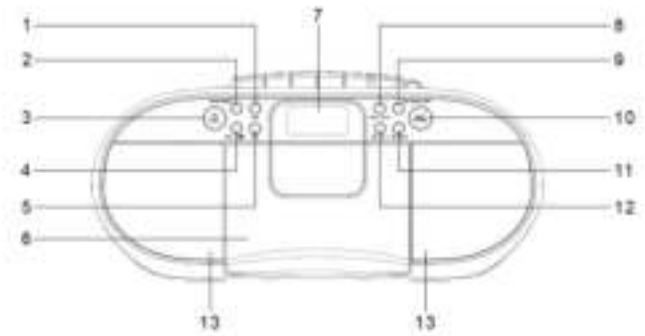
- Use the device in dry indoor environments only.
- Protect the device from humidity.
- This apparatus is for moderate climates areas use, not suitable for use in tropical climates countries.

- No objects filled with liquids, such as vases, shall be placed on the apparatus.
- The mains plug or an appliance coupler is used as the disconnect device, the disconnect devices shall remain readily operable.
- Connect this device to a properly installed and earthed wall outlet only. Make sure the mains voltage corresponds with the specifications on the rating plate.
- Make sure the mains cable stays dry during operation. Do not pinch or damage the mains cable in any way.
- A damaged mains cable or plug must immediately be replaced by an authorized service center.
- In case of lightning, immediately disconnect the device from the mains supply.
- Children should be supervised by parents when using the device.
- Clean the device with a dry cloth only.
- Do NOT use CLEANING AGENTS or ABRASIVE CLOTHS!
- Do not expose the device to direct sunlight or other heat sources.
- Install the device at a location with sufficient ventilation in order to prevent heat accumulation.
- Do not cover the ventilation openings!
- Install the device at a safe and vibration-free location.
- Install the device as far away as possible from computers and microwave units; otherwise radio reception may be disturbed.
- Do not open or repair the enclosure. It is not safe to do so and will void your warranty. Repairs only by authorized service/ customer center.
- No naked flame sources, such as lighted candles, should be placed on the unit.
- When you are necessary to ship the unit store it in its original package. Save the package for this purpose.
- In case of malfunction due to electrostatic discharge or fast transient (burst), remove and reconnect the power supply.
- If the unit is not using for a long period of time, disconnect it from the power supply by unplugging the power plug. This is to avoid the risk of fire.

## LOCATION OF CONTROLS

### FRONT VIEW

- 1 SKIP+ / TUNE+
- 2 SCAN / MODE
- 3 STANDBY / FUNCTION
- 4 PRESET+ / FOLDER+
- 5 SKIP- / TUNE-
- 6 CASSETTE DOOR
- 7 DISPLAY
- 8 VOLUME+ / ALARM 2
- 9 PLAY/PAUSE/CLOCK/ENTER
- 10 INFO / SNOOZE
- 11 STOP / MENU
- 12 VOLUME - / ALARM 1
- 13 SPEAKER



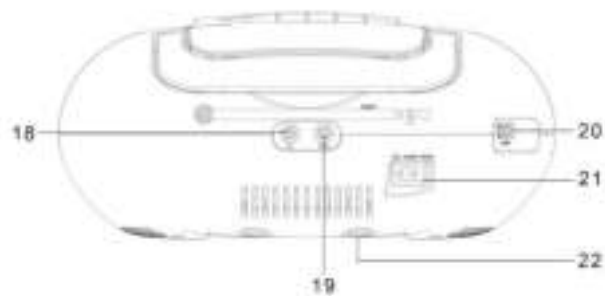
### TOP VIEW

- 14 TAPE buttons
- 15 CD door
- 16 HANDLE
- 17 DAB-/FM antenna



### BACK VIEW

- 18 Headphone jack
- 19 AUX IN jack
- 20 USB jack
- 21 AC socket
- 22 BATTERY compartment



## INSTALLATION

### CONTENT OF DELIVERY

- Main unit
- AC power cable
- Instruction Manual

### POWER SUPPLY

- Ensure that the voltage is the same as that indicated on the main unit identification plate.
- Connect the supplied AC power cable to a properly installed safety power socket and the plug of the cable into the AC socket at the back side of the unit.

## **BATTERY OPERATION**

1. Open the lid of the battery compartment at the bottom of the unit.
2. Insert 6 batteries of type UM-2/R14 ("C" size) 1.5 V. Please ensure that the polarity is correct (see indicated in the battery compartment).
3. Then close the battery lid.

### **Note:**

- If the device is operated with batteries and is in standby mode, the batteries will still be discharged. To avoid this, we recommend removing the batteries or connecting the device to the mains. The display and the blue lights are turned off.
- When the unit is powered by batteries, in order to play longer time, it is better not to adjust the volume to max.

## **ERP power management**

**The unit will turn off automatically after 10 minutes in standby mode if there is no audio signal. To turn on the unit again press the "STANDBY / FUNCTION" button.**

## **BASIC OPERATIONS**

### **POWER ON / OFF**

Press "**STANDBY / FUNCTION**" button to turn the unit on.

Press and hold "**STANDBY / FUNCTION**" button to turn off the unit in standby mode.

### **SELECTING MODES**

During on mode, press the "**STANDBY / FUNCTION**" button repeatedly to switch between the different modes.

### **ADJUSTING VOLUME**

Press the "**VOLUME - / ALARM 1**" or "**VOLUME + / ALARM 2**" button to decrease or increase the volume.

## **DAB**

Extend completely the telescopic antenna. Change its position to improve the reception.

Press repeatedly the "**STANDBY / FUNCTION**" button, until "DAB" is shown in the display.

The radio will automatically start a full scan of DAB+ stations if the unit is powered on the first time. When the scan is complete, the stations are stored in alphabetical order. The first available station will be played.

### **Note:**

If there is no DAB+ reception at any time, change the position of the unit or adjust the antenna. Press and hold the "**SCAN / MODE**" button for approx. 3 seconds to start a new search.

### **Select DAB radio station**

Press the “**SKIP - / TUNING -**” or “**SKIP + / TUNING +**” and select the desired radio station. To confirm the selection, press the “**PLAY / PAUSE / CLOCK / ENTER**” button.

### **Preset store**

1. Select the desired radio station.
2. Press the “**SCAN / MODE**” button and choose with “**SKIP - / TUNING -**” or “**SKIP + / TUNING +**” the desired program station number.
3. Press to confirm the “**PLAY / PAUSE / CLOCK / ENTER**”.

### **Preset recall**

Press the “**PRE + / FOLDER +**” button repeatedly to select the desired stored radio station.

### **DAB information**

Press repeatedly the “**INFO / SNOOZE**” button to show the following DAB information: DLS, signal strength, genre, frequency, signal error, audio bit rate, time, date.

### **DAB menu**

To enter the DAB menu, press the “**STOP / MENU**” button. Select with the “**SKIP - / TUNING -**” or “**SKIP + / TUNING +**” one of the following settings and press “**PLAY / PAUSE / CLOCK / ENTER**”:

- **Full scan:**  
Starts the station scan. The DAB frequency band is scanned for stations.
- **Manual tune:**  
To do so you need to know the station frequency. This can be found on the internet site of the broadcasting service. Select individual frequencies using the “**PLAY / PAUSE / CLOCK / ENTER**” button.
- **DRC:**  
Short for Digital Range Control (dynamic range). The term DRC describes the ratio between the quietest and the loudest sound. If the dynamic range is very high there are very soft sounds as well as very loud sounds.  
Under some circumstances this may present a problem with playback. Let us assume that you are listening to a radio station in a relatively loud environment. By increasing the volume you can play the quiet sections louder.  
This however has the disadvantage that the loud sections become uncomfortably loud. It makes sense here to reduce the dynamic range. Select between the options:
  - DRC off: The dynamic range is not reduced.
  - DRC high: The dynamic range is sharply reduced.
  - DRC low: The dynamic range is slightly reduced



- **Prune:**  
It may be that you can no longer receive some stations after a station scan or change of location. With this function you can delete these stations from the reception list. Select “YES” and confirm with the “**PLAY / PAUSE / CLOCK / ENTER**” button.
- **System**  
See under “SYSTEM SETTINGS”.

## FM

1. Press repeatedly the “**STANDBY / FUNCTION**” button, until “FM” is shown in the display.
  2. Extend completely the telescopic antenna. Change its position to improve the reception.
  3. There are two options to search for and preset radio stations.
- **Automatic scan:**  
Important! Any preset radio stations will be overridden.  
Press and hold the “**SCAN / MODE**” button for approx. 3 seconds. The system scans the complete frequency band for radio stations. Any stations found will be preset from lowest to highest frequency.
  - **Manual scan for audio stations:**  
Briefly press the “**SKIP - / TUNING -**” or “**SKIP + / TUNING +**” buttons, until you have found the radio station which you are looking for. If you keep one of the buttons pressed down, the device will search to the previous, respectively next radio station.

### **Preset store**

Is the same as in DAB mode.

### **Preset recall**

Is the same as in DAB mode.

### **Info display**

Press repeatedly the “**INFO / SNOOZE**” button to show the following FM information:  
Radio text, PTY, name, mono or stereo broadcast, time, date.

### **FM Menu**

To enter the FM menu, press the “**STOP / MENU**” button. Select with the “**SKIP - / TUNING -**” or “**SKIP + / TUNING +**” one of the following settings and press “**PLAY / PAUSE / CLOCK / ENTER**”:

- **Scan setting:** Select the desired option for automatic station search.
  - All stations: Search for all stations that can be received. In this case, station search also stops for weak stations.
  - Strong stations only: Only clear stations are searched.
- **Audio setting:** Select the MONO or STEREO for FM reception.

- **System**

See under "SYSTEM SETTINGS".

## CD

1. Press repeatedly the "**STANDBY / FUNCTION**" button, until "CD" is shown in the display.
2. Open the CD compartment by pulling the CD door upwards by the tab.
3. Insert an audio CD with the printed side facing upwards on to the central cone so that the CD clicks into place and then close the lid of the CD compartment.
4. The CD will start the playback from the first title.
5. In order to remove a CD, please press the "**STOP / MENU**" button, open the CD door and lift the CD out carefully.

Keep always the CD deck closed.

### **NOTE:**

If a disc is inserted with a wrong side face up, respectively if no disc is inserted, then the message "NO DISC" appears in the display.

### **Control buttons:**

- To start or interrupt the playback, press the "**PLAY / PAUSE / CLOCK / ENTER**" button.
- To stop the playback, press the "**STOP / MENU**" button.
- With "**SKIP + / TUNING +**" button you can jump to the next track.  
If the button is kept pressed down, the machine starts to search forwards through the tracks.  
The "**SKIP - / TUNING -**" button can be used as follows:  
Press once = This starts the current track again from the beginning.  
Press twice = This jumps back to the previous track.  
If the button is kept pressed down, the machine starts to search backwards through the tracks.
- To select a folder, press the "**PRE + / FOLDER +**" button (only for MP3-CD or USB).

### **Resume function**

If you change the mode or turn off the unit and come back to the CD mode, the unit starts the playback from the last point.

If you press the "**STOP / MENU**" button and start the playback again, the unit starts with the first track (track 1).

### **Repeat function**

During playback, press repeatedly the "**SCAN / MODE**" button to select the following repeat functions:

**Audio CD:**

Press once = the normal play mode. The display will show "Normal".

Press twice = the current track is repeated continuously. The display will show "Repeat One".

Press three times = the whole CD is played continuously. The display will show "Repeat All".

Press four times = all tracks will be played in random order. The display will show "Random".

Press five times = back to the normal play mode.

**MP3-CD:**

Press once = the normal play mode. The display will show "Normal".

Press twice = the current track is repeated continuously. The display will show "Repeat One".

Press three times = the selected folder is repeated continuously. The display will show "Repeat Folder".

Press four times = the whole CD is played continuously. The display will show "Repeat All".

Press five times = all tracks will be played in random order. The display will show "Random".

Press six times = back to the normal play mode.

**Programmed Play**

This can be used to program any desired sequence of tracks.

1. Press the "**STOP / MENU**" button.
2. Press the "**SCAN / MODE**" button. "P\_01" flash in the display (P\_01 means the program number).
3. Use the "**SKIP + / TUNING +**" or "**SKIP - / TUNING -**" buttons to select the desired track and press the "**SCAN / MODE**" button again. The display "P\_01" change to "P\_02".
4. Select the next track with the "**SKIP + / TUNING +**" or "**SKIP - / TUNING -**" buttons and press the "**SCAN / MODE**" button again. Repeat the procedure until all the desired tracks are selected.

**NOTE:**

Once the storage capacity of the tracks to be programmed has been reached "PROGFULL" will show in the display.

5. Press the "**PLAY / PAUSE / CLOCK / ENTER**" button to start the programmed playback. The upper-left of the display will show "MEM".
6. Press once the "**STOP / MENU**" button to stop the playback while retaining the program.
7. To play the programmed back again, press the "**PLAY / PAUSE / CLOCK / ENTER**" button.
8. To delete the program, press the "**STOP / MENU**" button twice. The notification "MEM" will disappear.

## CASSETTE

### Playing Cassettes

1. Select the Tape mode with the “**STANDBY / FUNCTION**” button, until “TAPE” is shown.
2. Press the “**STOP/EJECT**” button to open the cassette compartment.
3. Insert a recorded audiocassette into the compartment with the tape opening facing upwards and the side you wish to listen to facing the front (full spool to the right). Then close the cassette compartment again.
4. Press the “**PLAY**” button to listen to the tape.
5. With the “**STOP/EJECT**” button you can stop play-back.
6. Wind the tape forwards or backwards if necessary (◀◀ forward ▶▶ backward)
7. Always press the “**STOP/EJECT**” key when changing the direction or stopping the tape. This prevents damage to the machine and the tape.
8. If the “**STOP/EJECT**” button is pressed again the flap of the cassette compartment opens.
9. In order to interrupt playback briefly, press the “**PAUSE**” button. Pressing again continues playback.

## USB

This device has been developed in line with the latest technical advances in the USB field. The wide range of different USB storage devices of all types which are currently on the market, unfortunately do not allow us to guarantee full compatibility with all USB storage devices. For this reason, in rare cases there may be problems in playing back files from USB storage devices. This is not a malfunction of the device.

1. Press repeatedly the “**STANDBY / FUNCTION**” button, until “USB” is shown in the display.
2. Connect a USB storage device directly into the port. Playback will automatically start after a few seconds.

The control functions, repeat functions and programmed play are the same as in CD mode.

### Note:

- Always directly connect a USB storage medium to the USB port to prevent any malfunctions.
- The USB port is not designed for charging external devices.

### CAUTION:

Switch the device to a different operating mode before you remove the USB storage device.

## AUX IN

Via this socket you can also hear the sound of other playback devices such as MP3 players, CD players etc. through the loudspeakers.

1. Please connect the external device with a 3.5mm stereo jack plug to the AUX-IN socket at the back side of the unit.
2. Press repeatedly the "**STANDBY / FUNCTION**" button, until "Aux" is shown in the display.
3. You will hear the sound playback from the external device through the loudspeakers. You may adjust the volume with volume buttons. The CD buttons are not functional.
4. For the remaining procedure please see the operating instructions of the external sound source.

### Note:

Adjust the volume of the external device to a comfortable level.

## ALARM

### Setting the alarm time

The system must be in standby mode in order to set the alarm.

You have the option of setting two alarm times. Proceed as follows:

1. Press the "**VOLUME+ / ALARM 1**" button for about 3 seconds. The hours of the currently set alarm time will start to flash.
2. Perform the settings with the "**SKIP + / TUNING +**" or "**SKIP - / TUNING -**" buttons.
3. Press the "**VOLUME+ / ALARM 1**" button to confirm. The minutes will start to flash.
4. Perform the settings with "**SKIP + / TUNING +**" or "**SKIP - / TUNING -**" button.
5. Press the "**VOLUME+ / ALARM 1**" button to confirm. Then choose how you would like to be woken up. Perform the settings with the "**SKIP + / TUNING +**" or "**SKIP - / TUNING -**" buttons. Press the "**VOLUME+ / ALARM 1**" to confirm.
  - FM:  
As soon as the set alarm time has been reached, the radio will turn on in FM mode.
  - DAB:  
As soon as the set alarm time has been reached, the radio will turn on in CD mode.
  - CD:  
As soon as the set alarm time has been reached, the device will turn on in CD mode. The inserted CD will be played from the first track.
  - USB:  
As soon as the set alarm time has been reached, the device will turn on in USB mode. The tracks of the connected storage device will be played from the first track.
  - BUZZ:  
A signal tone will sound when reaching the alarm time.
6. If DAB or FM is selected as wake up function, you must select a stored preset station 1-30.
7. Finally, press the "**SKIP + / TUNING +**" or "**SKIP - / TUNING -**" buttons to set the alarm volume. Press the "**VOLUME+ / ALARM 1**" to confirm.

To set the second alarm time, repeat each of the above steps with the "**VOLUME- / ALARM 2**" button.

### **Snooze**

The automatically set alarm function can be switched off for 9 minutes with the “**INFO / SNOOZE**” button.

### **Deactivate the sounding wake up tone**

Press the “**VOLUME+ / ALARM 1**” or “**VOLUME- / ALARM 2**” button to deactivate the sounding alarm tone.

### **Activate / Deactivate the alarm**

Press in standby mode repeatedly the “**VOLUME+ / ALARM 1**” or “**VOLUME- / ALARM 2**” and choose “Alarm off.”

Press in standby mode repeatedly the “**VOLUME+ / ALARM 1**” or “**VOLUME- / ALARM 2**” and choose the desired wake up source.

## **SETTING CLOCK AND DATE**

The system must be in standby mode in order to set the clock.

1. Press and hold the “**PLAY / PAUSE / CLOCK / ENTER**” button for approx. 2 seconds.
2. Use the “**SKIP + / TUNING +**” or “**SKIP - / TUNING -**” buttons to set the time format “12 / 24hr” and press the “**PLAY / PAUSE / CLOCK / ENTER**” button to confirm time format. Now the hour digits start flashing.
3. Use the “**SKIP + / TUNING +**” or “**SKIP - / TUNING -**” buttons to set the hours and press the “**PLAY / PAUSE / CLOCK / ENTER**” button to confirm. Now the minutes digits flashing.
4. Use the “**SKIP + / TUNING +**” or “**SKIP - / TUNING -**” buttons to set the minutes and press the “**PLAY / PAUSE / CLOCK / ENTER**” button to confirm. Now the display shows the date.
5. Set in the same way the date.

#### **Note:**

Press and hold the “**PLAY / PAUSE / CLOCK / ENTER**” button during operation order to briefly display the current time.

## **HEADPHONE**

To listen to music privately, use headphones with a 3.5mm stereo jack plug and connect them to the headphones socket on the back of the system. The speakers will then be muted.

## SYSTEM SETTINGS

**Note:** The system settings are only in DAB or FM mode available!

1. To enter the system settings, press the **“STOP / MENU”** button and select with the **“SKIP + / TUNING +”** or **“SKIP - / TUNING -”** button the point **“SYSTEM”**. Press the **“PLAY / PAUSE / CLOCK / ENTER”** button to confirm the selection.
2. Select with **“SKIP + / TUNING +”** or **“SKIP - / TUNING -”** one of the following settings and press **“PLAY / PAUSE / CLOCK / ENTER”** to enter the setting:
  - **Language**  
Select the desired menu language: German, English, French, Italian, Dutch, Norwegian, Danish.
  - **Time Update**  
Adjust the source for the time update: All sources, DAB, FM, no update.
  - **Factory reset**  
**All stations and adjustments will be deleted!**
  - **SW Version**  
Shows the currently installed software.

The current instruction manual can be downloaded from [www.soundmaster.de](http://www.soundmaster.de).  
 Technical changes and misprints reserved.  
 Copyright by Woerlein GmbH, 90556 Cadolzburg, [www.soundmaster.de](http://www.soundmaster.de)  
 Duplication only with the permission of Woerlein GmbH





## PROTECTION DE L'ENVIRONNEMENT



Ne jetez pas ce produit avec les ordures ménagères lorsqu'il est usagé. Retournez-le à un point de collecte pour le recyclage des appareils électriques et électroniques. Cette recommandation est indiquée par le symbole sur le produit, le mode d'emploi ou l'emballage.

Les composants sont réutilisables en fonction de leur marquage. En réutilisant, recyclant ou employant autrement les vieux appareils, vous contribuerez de façon significative à la protection de notre environnement.

**Veillez contacter vos collectivités locales pour vous renseigner sur les points de collecte**

	ATTENTION	
Risque d'électrocution Ne pas ouvrir!		
<b>Attention!: Pour réduire le risque d'électrocution, ne retirez pas le couvercle (ou l'arrière). L'utilisateur ne peut entretenir aucune pièce à l'intérieur. Confiez l'entretien à un personnel qualifié. n'tretenir aucune pièce à l'intérieur. Confiez l'entretien à un personnel qualifié.</b>		



Ce symbole indique la présence d'une tension dangereuse à l'intérieur de l'appareil, qui est suffisante pour provoquer un choc électrique.



Ce symbole indique la présence de consignes importantes de fonctionnement et d'entretien de pour l'appareil



**Les piles usages sont des déchets dangereux et ne doivent PAS être jetées avec les ordures ménagères ! La loi impose** aux consommateurs de disposer de **toutes les piles** pour un recyclage écologique – et ce que les piles soient de contenance dangereuse ou pas\*).

**Disposer gratuitement des piles dans les points de collecte de votre communauté ou auprès des magasins détaillant les piles de même catégories.**

**Ne disposez que de piles entièrement vides.**

**\*) marquée Cd = cadmium, Hg = mercure, Pb = plomb**

CLASS 1 LASER PRODUCT KLASSE 1 LASER PRODUKT LUOKAN 1 LASER LAITE KLAS 1 LASER APPARAT PRODUCTO LASER CLASE 1	<b>ATTENTION – RADIATION                  LASER INVISIBLE LORSQUE                  VOUS OUVREZ LE COUVERCLE                  OU APPUYEZ SUR                  L'ENCLENCHEMENT DE                  SECURITE. EVITEZ TOUTE                  EXPOSITION AU RAYON LASER</b>
---	--



Pour éviter des lésions auditives, n'écoutez pas à des niveaux sonores élevés pendant de longues périodes.

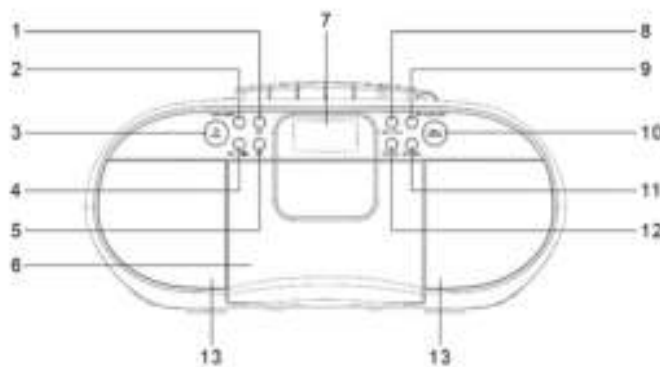
- N'utilisez l'appareil qu'à l'intérieur dans un lieu sec
- Protégez l'appareil contre l'humidité
- N'ouvrez pas l'appareil **RISQUE D'ELECTROCUTION !** Faites effectuer l'ouverture et l'entretien par un personnel qualifié
- Ne connectez cet appareil qu'à une prise murale correctement installée et reliée à la terre Assurez-vous que la tension principale corresponde aux recommandations de la plaque d'indice.
- Assurez-vous que le câble d'alimentation reste au sec pendant le fonctionnement. Ne pincez pas le câble et ne l'endommagez d'aucune façon.
- Un câble de réseau ou une prise abimés doivent être immédiatement remplacés par un centre agréé.
- En cas de tonnerre, débranchez immédiatement l'appareil de l'alimentation.
- Les enfants doivent être surveillés par leurs parents lorsqu'ils utilisent l'appareil.
- Ne nettoyez l'appareil qu'avec un tissu sec.
- N'utilisez PAS de PRODUITS DETERGENTS ou de CHIFFONS ABRASIFS !
- N'exposez pas l'appareil à la lumière directe du soleil ou toute autre source de chaleur
- Installez l'appareil dans un emplacement suffisamment ventilé pour éviter une accumulation de chaleur.
- Ne recouvrez pas les grilles d'aération !
- Installez l'appareil dans un emplacement sécurisé et sans vibrations.
- Ne pas installer l'appareil à proximité d'ordinateurs et fours à micro-ondes; sinon la réception de radio pourrait être perturbée.
- Ne pas ouvrir ou réparer l'appareil. Cela est dangereux et annulerait la garantie. La réparation doit être uniquement effectuée que par un centre de réparations / service agréé.
- L'appareil est équipé d'un « Laser Classe 1 ». Evitez toute exposition au rayon laser car cela pourrait blesser les yeux.
- N'utilisez que des piles au mercure et sans cadmium.
- Les piles usagées sont des déchets dangereux et ne doivent PAS être jetées avec les ordures ménagères !!! Ramenez les piles à votre point de vente ou aux points de collecte de votre ville.
- Eloignez les piles des enfants. Les enfants pourraient avaler les piles. En cas d'ingestion d'une pile, contactez immédiatement un médecin.
- Vérifiez régulièrement vos piles pour éviter les fuites.
- La prise de courant ou un coupleur d'appareil est utilisé comme dispositif de déconnexion, les dispositifs de déconnexion doivent rester facilement utilisables.
- Aucune source de flamme nue, telle que des bougies allumées, ne doit être placée sur l'appareil.
- Aucun objet rempli de liquide, tel que des vases, ne doit être placé sur l'appareil.
- Cet appareil, conçu pour les climats modérés, ne convient pas pour une utilisation dans les pays au climat tropical.



## EMPLACEMENT DES BOUTONS

### VUE DE FACE

- 1 Bouton SAUT+/SYNTONISATION+
- 2 Bouton SCAN / MODE
- 3 Bouton VEILLE / FONCTION
- 4 Bouton PRÉRÉGLAGE + / DOSSIER +
- 5 Bouton SAUT - / SYNTONISATION -
- 6 COMPARTIMENT CASSETTE
- 7 AFFICHAGE
- 8 Bouton VOLUME+/ALARME 2
- 9 Bouton LECTURE / PAUSE / HORLOGE / ENTRÉE
- 10 Bouton INFO / SNOOZE
- 11 Bouton ARRÊT/MENU
- 12 Bouton VOLUME- /ALARME 1
- 13 HAUT-PARLEUR



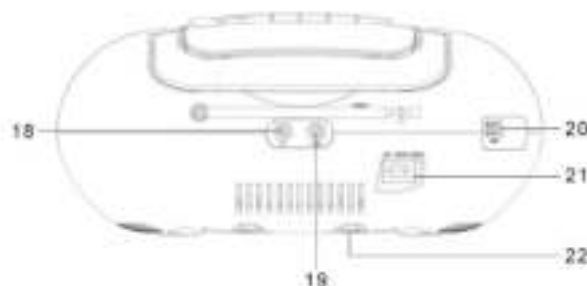
### VUE DE HAUT

- 14 FONCTIONNEMENT DE LA CASSETTE
- 15 COMPARTIMENT CD
- 16 Poignée
- 17 ANTENNE



### VUE ARRIÈRE

- 18 Prise casque
- 19 PRISE AUX-IN
- 20 PRISE USB
- 21 PRISE secteur
- 22 COMPARTIMENT BATTERIE



## INSTALLATION

### CONTENU DE L'ENVOI

- Unité principale
- Manuel d'instructions
- Câble d'alimentation secteur

### ALIMENTATION

- Assurez-vous que la tension est la même que celle indiquée sur la plaque d'identification de l'unité principale.
- Connectez le câble d'alimentation secteur fourni à une prise de courant de sécurité correctement installée et la fiche du câble à la prise d'entrée secteur située à l'arrière de l'appareil.

## **FONCTIONNEMENT SUR PILES**

1. Ouvrez le couvercle du compartiment à piles au bas de l'appareil.
2. Insérez 6 piles de type LR14 (type « C ») de 1,5 V. Assurez-vous que la polarité est correcte (consultez le fond du compartiment à piles)
3. Refermez ensuite le couvercle du compartiment à piles.

### **Remarque :**

- Si l'appareil fonctionne avec des piles et est en mode veille, les piles se déchargeront quand même. Pour éviter cela, nous vous recommandons de retirer les piles ou de brancher l'appareil au secteur. L'affichage et les voyants bleus sont éteints.
- Lorsque l'appareil est alimenté par piles, il est préférable de ne pas régler le volume au maximum  
Afin de prolonger les temps d'écoute.

### **Gestion de l'alimentation ERP**

**L'appareil s'éteint automatiquement après 10 minutes en mode veille en l'absence de signal audio. Pour l'allumer de nouveau, appuyez sur le bouton « STANDBY / FUNCTION ».**

## **FONCTIONNEMENT DE BASE**

### **MISE EN MARCHÉ / ARRÊT**

Appuyez sur le bouton « **STANDBY / FUNCTION** » pour allumer l'appareil.

Maintenez enfoncé le bouton « **STANDBY / FUNCTION** » pour éteindre l'appareil en mode veille.

### **SÉLECTION DES MODES**

Lorsque l'appareil est en marche, appuyez à plusieurs reprises sur le bouton « **STANDBY / FUNCTION** » pour alterner entre les différents modes.

### **RÉGLAGE DU VOLUME**

Appuyez sur le bouton « **VOLUME -** » ou « **VOLUME +** » pour diminuer ou augmenter le volume.

## **DAB**

Déployez complètement l'antenne télescopique. Changez sa position pour améliorer la réception.

Appuyez à plusieurs reprises sur le bouton « **STANDBY / FUNCTION** » jusqu'à ce que « **DAB** » s'affiche à l'écran.

La radio démarre automatiquement une recherche complète des stations DAB+ à la première mise sous tension de l'appareil. Lorsque la recherche est terminée, les stations sont stockées par ordre alphabétique. La première station disponible sera jouée.

### **Remarque :**

S'il n'y a aucune réception DAB+, changez l'appareil de place ou ajustez l'antenne. Maintenez le bouton « **SCAN / MODE** » enfoncé pendant environ 3 secondes pour lancer une nouvelle recherche.

### **Sélectionner une station de radio DAB**

Appuyez sur le bouton « **SKIP - / TUNING -** » ou « **SKIP + / TUNING +** » et sélectionnez la station radio souhaitée.

Pour confirmer la sélection, appuyez à nouveau sur le bouton « **PLAY / PAUSE / CLOCK / ENTER** ».

### **Stockage de préréglage**

1. Sélectionnez la station radio désirée.
2. Appuyez sur le bouton « **SCAN / MODE** » et choisissez avec le bouton « **SKIP -/TUNING -** » ou « **SKIP + / TUNING +** » le numéro de station de programme souhaité.
3. Appuyez sur le bouton « **PLAY / PAUSE / CLOCK / ENTER** » pour confirmer.

### **Rappel de préréglage**

Appuyez sur le bouton « **PRE + / FOLDER +** » pour sélectionner la station radio stockée souhaitée.

### **Informations DAB**

Appuyez à plusieurs reprises sur le bouton « **INFO / SNOOZE** » pour afficher les informations suivantes :

DLS, intensité du signal, genre, fréquence, erreur de signal, débit binaire audio, heure, date.

### **MENU DAB**

Pour accéder au menu DAB, appuyez sur le bouton « **STOP / MENU** ». Sélectionnez l'un des paramètres suivants avec le bouton « **SKIP - / TUNING -** » ou « **SKIP + / TUNING +** » et appuyez sur le bouton « **PLAY / PAUSE / CLOCK / ENTER** » :

- **Recherche complète :**  
la recherche de stations commence. Les stations sont recherchées dans la bande de fréquence DAB.
- **Recherche manuelle :**  
Pour ce faire, vous devez connaître la fréquence de la station. Elle se trouve sur le site Internet du service de radiodiffusion. Sélectionnez les fréquences individuelles à l'aide du bouton « **PLAY / PAUSE / CLOCK / ENTER** ».
- **DRC :**  
Abréviation de contrôle de la plage numérique (plage dynamique). Le terme DRC décrit le rapport entre le son le plus silencieux et le son le plus bruyant. Si la plage dynamique est très élevée, il y a des sons très doux ainsi que des sons très forts.  
Dans certaines circonstances, cela peut poser un problème de lecture. Supposons que vous écoutez une station de radio dans un environnement relativement bruyant. En augmentant le volume, vous pouvez jouer les parties silencieuses plus fort.  
Ceci présente cependant l'inconvénient que les parties bruyantes deviennent inconfortablement bruyantes. Il est logique ici de réduire la dynamique. Choisissez parmi les options suivantes :

- DRC désactivé : la plage dynamique n'est pas réduite.
- DRC élevé : la plage dynamique est considérablement réduite.
- DRC faible : la plage dynamique est légèrement réduite.

- **Tri :**

Il se peut que vous ne puissiez plus recevoir certaines stations après une recherche de stations ou un changement d'emplacement. Avec cette fonction, vous pouvez supprimer ces stations de la liste de réception. Sélectionnez « YES » et confirmez avec le bouton « **PLAY / PAUSE / CLOCK / ENTER** ».

- **Système**

Reportez-vous à la section « PARAMÈTRES SYSTÈME ».

## FM

1. Appuyez à plusieurs reprises sur le bouton « **STANDBY / FUNCTION** » jusqu'à ce que « FM » s'affiche à l'écran.
2. Déployez complètement l'antenne télescopique. Changez sa position pour améliorer la réception.
3. Il existe deux modes de recherche et de mémorisation des stations radio.

- **Recherche automatique :**

Important ! Toutes les stations radio existantes seront écrasées.

Maintenez le bouton « **SCAN / MODE** » enfoncé pendant environ 3 secondes. Le système recherche les stations radio dans toute la bande de fréquences. Toutes les stations trouvées seront préréglées de la fréquence la plus basse à la fréquence la plus élevée.

- **Recherche manuelle de stations radio :**

Appuyez brièvement sur les boutons « **SKIP -/TUNING -** » ou « **SKIP + / TUNING +** », jusqu' à ce que vous ayez trouvé la station de radio que vous recherchez. Si vous maintenez l'un des boutons enfoncé, l'appareil effectuera une recherche jusqu'à la station radio précédente ou respectivement la station radio suivante.

### **Stockage de préréglage**

La procédure est la même qu'en mode DAB.

### **Rappel de préréglage**

La procédure est la même qu'en mode DAB.

### **Affichage des informations**

Appuyez à plusieurs reprises sur le bouton « **INFO / SNOOZE** » pour afficher les informations FM suivantes :

Texte radio, code PTY, nom, diffusion mono ou stéréo, heure, date.

## **MENU FM**

Pour accéder au menu FM, appuyez sur le bouton « **STOP / MENU** ». Sélectionnez l'un des paramètres suivants avec le bouton « **SKIP - / TUNING -** » ou « **SKIP + / TUNING +** » et appuyez sur le bouton « **PLAY / PAUSE / CLOCK / ENTER** » :

- Réglages de la recherche : sélectionner l'option de recherche automatique de stations radio désirée.
  - Toutes les stations : Toutes les stations qui peuvent être reçues sont recherchées. Dans ce cas, la recherche de stations s'arrête également sur les stations à faible signal.
  - Stations ayant un signal fort uniquement : le système recherche uniquement les stations ayant un signal fort.
- Réglages audio : sélectionner MONO ou STEREO pour la réception FM.
- Système  
Reportez-vous à la section « PARAMÈTRES SYSTÈME ».

## **CD**

1. Appuyez à plusieurs reprises sur le bouton « **STANDBY / FUNCTION** » jusqu'à ce que « CD » s'affiche à l'écran.
2. Ouvrez le compartiment à CD en tirant la porte du compartiment vers le haut à l'aide de l'onglet.
3. Insérez un CD audio sur le cône central, la face imprimée vers le haut, et appuyez jusqu'à ce que le CD provoque un clic, puis fermez le couvercle du compartiment CD.
4. Le CD démarre la lecture à partir du premier titre.
5. Pour retirer un CD, veuillez appuyer sur le bouton « **STOP / MENU** », ouvrez la porte du compartiment à CD et retirez celui-ci avec soin.

Gardez toujours le plateau de CD fermé.

### **REMARQUE :**

Si un disque est inséré avec un mauvais côté vers le haut, ou respectivement si aucun disque n'est inséré, alors le message « NO DISC » s'affiche à l'écran.

### **Boutons de commande :**

- Pour démarrer ou interrompre la lecture, appuyez sur le bouton « **PLAY / PAUSE / CLOCK / ENTER** ».
- Pour arrêter la lecture, appuyez sur le bouton « **STOP/MENU** ».
- Utilisez le bouton «**SKIP + / TUNING +**» pour sélectionner la piste suivante. Maintenez le bouton enfoncé et commencez à rechercher dans les pistes.  
Le bouton « **SKIP - / TUNING -** » peut être utilisé de la manière suivante :  
Une pression = redémarrer la lecture de la piste en cours à partir du début.  
Deux pressions = revenir à la piste précédente.  
Maintenez le bouton enfoncé et commencez à rechercher en arrière dans les pistes.
- Pour sélectionner un dossier, appuyez sur le bouton « **PRE -/FOLDER -** » ou « **PRE + / FOLDER** » (uniquement pour les CD MP3 ou USB).

### **Fonction de reprise**

Si vous modifiez le mode ou éteignez l'appareil et revenez au mode CD, l'appareil démarre la lecture à partir du dernier point.

Si vous appuyez sur le bouton « **STOP / MENU** » et relancez la lecture, l'appareil démarre avec la première piste (piste 1).

### **Fonction RÉPÉTER**

Appuyez à plusieurs reprises sur le bouton « **SCAN / MODE** » pendant la lecture pour effectuer une sélection parmi les fonctions de répétition suivantes :

#### CD audio :

Une pression = le mode de lecture normal. L'écran affichera « Normal ».

Deux pressions = le morceau en cours est répété en continu. L'écran affichera « Repeat One ».

Trois pressions = tout le CD est lu en continu. L'écran affichera « Repeat All ».

Quatre pressions = tous les morceaux seront lus dans un ordre aléatoire. L'écran affichera « Random ».

Cinq pressions = retour au mode de lecture normal.

#### CD MP3 :

Une pression = le mode de lecture normal. L'écran affichera « Normal ».

Deux pressions = le morceau en cours est répété en continu. L'écran affichera « Repeat One ».

Trois pressions = le dossier sélectionné est répété en continu. L'écran affichera « Repeat Folder ».

Quatre pressions = tout le CD est lu en continu. L'écran affichera « Repeat All ».

Cinq pressions = tous les morceaux seront lus dans un ordre aléatoire. L'écran affichera « Random ».

Six pressions = retour au mode de lecture normal.

## Programmation de la lecture

Cette fonction peut être utilisée pour programmer une liste de pistes à lire.

1. Appuyez sur le bouton « **STOP / MENU** ».
2. Appuyez sur le bouton « **SCAN / MODE** ». « P\_01 » clignote à l'écran (P\_01 désigne le numéro de programme).
3. Utilisez les boutons « **SKIP + / TUNING +** » ou « **SKIP - / TUNING -** » pour sélectionner le morceau souhaité et appuyez à nouveau sur le bouton « **SCAN / MODE** ». L'affichage de « P\_01 » passe à « P\_02 ».
4. Sélectionnez le morceau suivant avec le bouton « **SKIP + / TUNING +** » ou « **SKIP - / TUNING -** » et appuyez à nouveau sur le bouton « **SCAN / MODE** ». Répétez la procédure jusqu'à ce que tous les morceaux souhaités soient sélectionnés.

### **REMARQUE :**

Lorsque la capacité de stockage maximale des pistes est atteinte, « PROGFULL » s'affiche à l'écran.

5. Appuyez sur le bouton « **PLAY / PAUSE / CLOCK / ENTER** » pour démarrer la lecture programmée. La partie supérieure gauche de l'écran affiche « MEM ».
6. Appuyez une fois sur le bouton « **STOP / MENU** » pour arrêter la lecture tout en conservant le programme.
7. Pour réécouter la programmation, appuyez sur le bouton « **PLAY / PAUSE / CLOCK / ENTER** ».
8. Pour supprimer le programme, appuyez à deux reprises sur la bouton « **STOP / MENU** ». La notification « MEM » disparaîtra.
- 9.

## Mode d'emploi du lecteur de cassettes

### Lecture de cassettes

1. Appuyez plusieurs fois sur le bouton "**SCAN / MODE**" jusqu'à ce que "TAPE" soit sélectionné.
2. Appuyez sur la touche ARRÊT/ÉJECTION pour ouvrir le compartiment à cassette.
3. Insérez une cassette audio enregistrée dans le compartiment avec son ouverture vers le haut et la face que vous souhaitez écouter vers l'avant (bobine pleine vers la droite). Puis refermez le compartiment à cassette.
4. Appuyez sur la touche LECTURE pour écouter la cassette.
5. Vous pouvez en arrêter la lecture avec la touche ARRÊT/ÉJECTION.
6. Enrouler la bande vers l'avant ou vers l'arrière selon ( avant ◀▶. en arrière ▶▶)
7. Appuyez toujours sur la touche ARRÊT/ÉJECTION avant de changer de direction ou pour arrêter la cassette. Cela évite d'endommager la machine et la cassette.
8. Si la touche ARRÊT/ÉJECTION est enfoncée à nouveau le volet du compartiment à cassette d'ouvre.
9. Pour interrompre brièvement la lecture, appuyez sur la touche PAUSE. Enfoncez-la de nouveau pour continuer la lecture.

## USB

Cet appareil a été développé en fonction des dernières avancées techniques dans le domaine de l'USB. La large gamme de différents périphériques de stockage USB de tous types qui sont actuellement sur le marché, ne nous permet malheureusement pas de garantir une compatibilité totale avec tous les périphériques de stockage USB. Pour cette raison, dans de rares cas, il peut y avoir des problèmes de lecture de fichiers à partir de périphériques de stockage USB. Il ne s'agit pas d'un dysfonctionnement de l'appareil.

1. Appuyez à plusieurs reprises sur le bouton « **STANDBY / FUNCTION** » jusqu'à ce que « USB » s'affiche à l'écran.
2. Branchez un périphérique de stockage USB directement dans le port. La lecture démarre automatiquement au bout de quelques secondes.

Les fonctions de commande et de répétitions ainsi que la lecture programmée ont les mêmes qu'en mode CD.

### Remarque :

- Branchez toujours directement le périphérique de stockage USB sur le port USB pour éviter tout dysfonctionnement.
- Le port USB n'est pas destiné à la charge de périphériques externes.

### ATTENTION :

Commutez le système vers un autre mode de fonctionnement avant de retirer le périphérique de stockage USB.

## AUX IN

Cette prise permet également de diffuser dans les enceintes le son issu d'autres périphériques de lecture, par exemple les lecteurs MP3 et CD.

1. Connectez l'appareil externe à l'aide d'une prise jack stéréo de 3,5 mm à la prise AUX-IN à l'arrière de l'appareil.
2. Appuyez à plusieurs reprises sur le bouton « **STANDBY / FUNCTION** » jusqu'à ce que « Aux » s'affiche à l'écran.
3. Vous entendrez le son lu à partir de l'appareil externe à travers les haut-parleurs. Vous pouvez régler le volume à l'aide des boutons de volume. Les boutons du CD ne sont pas fonctionnels.
4. Pour le reste de la procédure, veuillez consulter les instructions de fonctionnement du périphérique externe.

### Remarque :

Ajustez le volume de l'appareil externe pour une écoute confortable.



## ALARME

### Réglage de l'heure de l'alarme

Assurez-vous que l'appareil est en veille avant de régler l'alarme.

Vous avez la possibilité de régler deux heures d'alarme. Procédez de la manière suivante :

1. Appuyez sur le bouton « **VOLUME+ / ALARM 1** » pendant environ 3 secondes. Les heures de l'alarme actuellement définie commenceront à clignoter.
2. Effectuez les réglages avec le bouton « **SKIP + / TUNING +** » ou « **SKIP -/TUNING -** ».
3. Appuyez sur le bouton « **VOLUME+/ALARM 1** » pour confirmer. Les minutes commencent à clignoter.
4. Effectuez les réglages avec le bouton « **SKIP + / TUNING +** » ou « **SKIP -/TUNING -** ».
5. Appuyez sur le bouton « **VOLUME+/ALARM 1** » pour confirmer. Choisissez ensuite comment vous aimeriez vous réveiller. Effectuez les réglages avec le bouton « **SKIP + / TUNING +** » ou « **SKIP -/TUNING -** ». Appuyez sur le bouton « **VOLUME+/ALARM 1** » pour confirmer.
  - FM :  
Dès que l'heure d'alarme réglée est atteinte, la radio s'allume en mode FM.
  - DAB :  
Dès que l'heure d'alarme réglée est atteinte, la radio s'allume en mode CD.
  - CD :  
Dès que l'heure d'alarme réglée est atteinte, l'appareil s'allume en mode CD. Le CD inséré sera lu à partir du premier morceau.
  - USB :  
Dès que l'heure d'alarme définie est atteinte, l'appareil s'allume en mode USB. Les morceaux du périphérique de stockage connecté sont lus à partir du premier d'entre eux.
  - AVERTISSEUR :  
Un signal sonore retentit lorsque l'heure de l'alarme est atteinte.
6. Si DAB ou FM est sélectionné comme fonction de réveil, vous devez sélectionner une station préréglée stockée parmi les numéros 1 à 30.
7. Enfin, appuyez sur le bouton « **SKIP + / TUNING +** » ou « **SKIP - / TUNING -** » pour régler le volume de l'alarme. Appuyez sur le bouton « **VOLUME+ / ALARM 1** » pour confirmer.

Pour définir la seconde heure d'alarme, répétez toutes les étapes ci-dessus à l'aide du bouton « **VOLUME- / ALARM 2** ».

### Report d' alarme

Le bouton « **INFO / SNOOZE** » permet de désactiver l'alarme définie automatiquement pendant 9 minutes.

### Désactiver le son du réveil

Appuyez sur le bouton « **VOLUME+ / ALARM 1** » ou « **VOLUME - / ALARM 2** » pour désactiver l'alarme.

### **Activer/Désactiver l'alarme**

En mode veille, appuyez à plusieurs reprises sur « **VOLUME+ / ALARM 1** » ou « **VOLUME - / ALARM 2** » et choisissez « Alarm off ».

En mode veille, appuyez à plusieurs reprises sur « **VOLUME+ / ALARM 1** » ou « **VOLUME - / ALARM 2** » et choisissez la source de réveil souhaitée.

## RÉGLAGE DE L'HEURE ET DE LA DATE

Assurez-vous que l'appareil est en veille avant de régler l'heure.

1. Maintenez enfoncé le bouton « **PLAY / PAUSE / CLOCK / ENTER** » pendant environ 2 secondes.
2. Utilisez le bouton « **SKIP + / TUNING +** » ou « **SKIP -/TUNING -** » pour définir le format d'heure « 12 / 24h » et appuyez sur le bouton « **PLAY / PAUSE / CLOCK / ENTER** » pour confirmer le format d'heure. Les chiffres de l'heure commencent alors à clignoter.
3. Utilisez le bouton « **SKIP + / TUNING +** » ou « **SKIP - / TUNING -** » pour régler les heures et appuyez sur le bouton « **PLAY / PAUSE / CLOCK / ENTER** » pour confirmer. Les chiffres des minutes clignotent.
4. Utilisez le bouton « **SKIP + / TUNING +** » ou « **SKIP -/TUNING -** » pour régler les minutes et appuyez sur le bouton « **PLAY / PAUSE / CLOCK / ENTER** » pour confirmer. L'écran affiche désormais la date.
5. Réglez la date de la même manière.

#### **Remarque :**

Maintenez enfoncé le bouton « **PLAY / PAUSE / CLOCK / ENTER** » pendant le fonctionnement afin d'afficher brièvement l'heure actuelle.

## ÉCOUTEURS

Pour écouter de la musique en privé, utilisez un casque pourvu d'un connecteur stéréo de 3,5 mm que vous branchez à la prise casque à l'arrière de l'appareil. Les haut-parleurs seront alors mis en sourdine.

## RÉGLAGES SYSTÈME

**Remarque :** Les paramètres système ne sont disponibles qu'en mode DAB ou FM !

1. Pour accéder aux paramètres du système, appuyez sur le bouton « **STOP / MENU** » et sélectionnez avec le bouton « **SKIP + / TUNING +** » ou « **SKIP -/TUNING -** » la rubrique « **SYSTÈME** ». Appuyez sur le bouton « **PLAY / PAUSE / CLOCK / ENTER** » pour confirmer la sélection.
2. Sélectionnez l'un des paramètres suivants avec le bouton « **SKIP + / TUNING +** » ou « **SKIP -/TUNING -** » et appuyez sur le bouton « **PLAY / PAUSE / CLOCK / ENTER** » pour accéder au paramètre :
  - **Langue**  
Sélectionnez la langue de menu souhaitée : allemand, anglais, français, italien, néerlandais, norvégien, danois.
  - **Mise à jour de l'heure**  
Ajustez la source pour la mise à jour de l'heure : Toutes sources, DAB, FM, aucune mise à jour.
  - **Réinitialisation aux réglages d'usine**  
**Toutes les stations et tous les réglages seront supprimés !**
  - **Version du logiciel**  
Permet d'afficher la version du logiciel installé.

Ce manuel d'instructions peut être téléchargé sur [www.soundmaster.de](http://www.soundmaster.de)  
 Modifications techniques et fautes d'impression réservées  
 Copyright de Wörlein GmbH, 90556 Cadolzburg, [www.soundmaster.de](http://www.soundmaster.de)  
 Duplication uniquement avec l'autorisation de Woerlein GmbH





## MILIEUBESCHERMING



Gooi dit product niet weg bij het huishoudafval aan het einde van de levensduur ervan. Breng het product terug naar een inzamelingspunt voor hergebruik van elektrische en elektronische apparatuur. Dit wordt aangegeven door dit symbool op het product, in de gebruiksaanwijzing of op de verpakking.

De materialen zijn herbruikbaar volgens hun markeringen. Door hergebruik, recycling of andere vormen van gebruik van oude apparaten en verpakkingen levert u een belangrijke bijdrage aan de bescherming van ons milieu. Neem a.u.b. contact op met uw gemeente voor informatie over inzamelingspunten.

	<b>WAARSCHUWING</b> Risico voor een elektrische schok Niet openen!	
<b>Waarschuwing: Verwijder de behuizing (of achterzijde) niet, om het risico op elektrische schokken te verkleinen. Geen voor de gebruiker te onderhouden onderdelen binnenin het apparaat. Laat reparatie over aan gekwalificeerd onderhoudspersoneel.</b>		



Dit symbool wijst op de aanwezigheid van een gevaarlijke spanning binnenin de behuizing, die groot genoeg is om elektrische schokken te veroorzaken.



Dit symbool wijst de gebruiker op de aanwezigheid van belangrijke gebruiks- en onderhoudsinstructies voor het apparaat.



Gebruikte batterijen zijn gevaarlijk afval en mogen NIET weggegooid worden bij het huishoudelijk afval!!! Als consument bent u wettelijk verplicht alle batterijen terug te brengen voor milieuvriendelijk hergebruik - of de batterijen gevaarlijke stoffen\*) bevatten of niet.

U kunt batterijen gratis terugbrengen naar openbare inzamelingspunten in uw gemeente of bij winkels die de betreffende soort batterijen verkopen.

Alleen volledig lege batterijen.

\*) met de markering Cd = cadmium, Hg = kwik, Pb = lood

CLASS 1 LASER PRODUCT KLASSE 1 LASER PRODUKT LUOKAN 1 LASER LAITE KLASS 1 LASER APPARAT PRODUCTO LASER CLASE 1	<b>WAARSCHUWING - ONZICHTBARE LASERSTRALING WANNEER DE BEHUIZING GEOPEND WORDT OF DE INTERNE BEVEILIGING UITGESCHAKELD. VERMIJD BLOOTSTELLING AAN DE LASERSTRAAL.</b>
--	---



Luister nooit langdurig op hoge volumenniveaus, om mogelijke gehoorbeschadiging te voorkomen.

- Gebruik het apparaat alleen binnenshuis in een droge omgeving.
- Bescherm het apparaat tegen vocht.
- Open het apparaat niet. **ELECTRISCHE SCHOKGEVAAR!** Laat opening en reparatie over aan gekwalificeerd onderhoudspersoneel.
- Sluit dit apparaat alleen aan op een goed geïnstalleerd en geaard stopcontact. Zorg ervoor dat de netspanning overeenkomt met het de specificaties op het etiket.

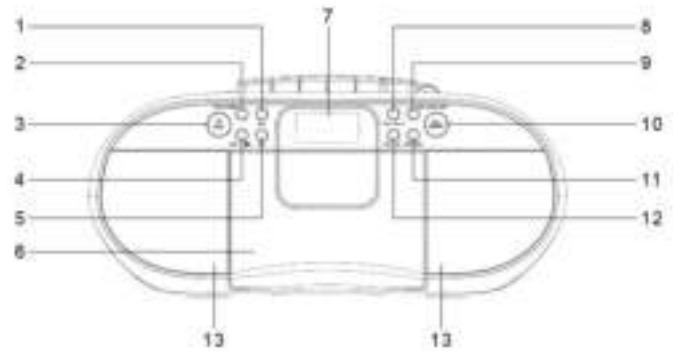
Veiligheids-, milieu- en instellingsaanwijzingen

- Zorg ervoor dat het electriciteits snoer droog blijft tijdens gebruik. Zorg ervoor dat het electriciteits snoer niet afgeknepen of op een andere manier beschadigd wordt.
- Beschadigde snoeren of stekkers moeten meteen vervangen worden door geautoriseerd onderhoudspersoneel.
- In geval van bliksem moet de stekker onmiddellijk uit het stopcontact getrokken worden.
- Wanneer kinderen het apparaat gebruiken, moeten de ouders toezicht houden.
- Reinig het apparaat alleen met een droge doek.
- Gebruik **GEEN SCHOONMAAKMIDDELEN** of **SCHUURSPONSJES!**
- Stel het apparaat niet bloot aan direct zonlicht of andere hittebronnen.
- Installeer het apparaat op een plaats met voldoende ventilatie, om oververhitting te voorkomen.
- Dek de ventilatieopeningen niet af!
- Installeer het apparaat op een veilige en vibratie-vrije plaats.
- Installeer het apparaat zo ver mogelijk uit de buurt van computers en magnetrons; anders kan de radio-ontvangst gestoord worden.
- Open de behuizing niet en probeer het apparaat niet te repareren. Dit is gevaarlijk en doet uw garantie vervallen. Reparaties mogen alleen uitgevoerd worden door geautoriseerd onderhoudspersoneel.
- Dit apparaat is uitgerust met een "Klasse 1 Laser". Vermijd blootstelling aan de laserstraal; dit kan verwondingen aan de ogen veroorzaken.
- Gebruik alleen kwik- en cadmium-vrije batterijen.
- Gebruikte batterijen zijn gevaarlijk afval en mogen NIET weggegooid worden bij het huishoudelijk afval!!! Breng de batterijen terug naar uw handelaar of naar inzamelingspunten in uw gemeente.
- Houd batterijen buiten bereik van kinderen. Kinderen kunnen batterijen per ongeluk inslikken. Raadpleeg onmiddellijk een dokter wanneer een kind een batterij ingeslikt heeft.
- Controleer uw batterijen regelmatig om batterijlekkage te voorkomen.
- De stekker of een koppelkabel wordt gebruikt als onderbrekingsapparaat. De onderbrekingsapparaten zullen gereed zijn voor gebruik.
- Zet geen open vuurbronnen, zoals brandende kaarsen, op het apparaat.
- Zet geen met vloeistof gevulde objecten, zoals vazen, op het apparaat.
- Dit apparaat is voor gebruik in omgevingen met een gematigd klimaat; niet geschikt in landen met een tropisch klimaat.

## LOCATIE VAN BEDIENINGEN

### VOORAANZICHT

- 1 Toets VOLGENDE+/AFSTEMMEN+
- 2 Toets SCAN/PROG
- 3 Toets STAND-BY / FUNCTIE -
- 4 Toets PRE+/MAP+-
- 5 Toets OVERLAAN - / AFSTEMMEN -
- 6 CASSETTE compartiment
- 7 SCHERM
- 8 Toets VOLUME+/ALARM 2
- 9 Toets  
AFSPELEN/PAUZEREN/ENTER/KLOK
- 10 Toets INFO/ SLUIMER
- 11 Toets STOP/MENU
- 12 Toets VOLUME-/ALARM 1
- 13 SPREKER



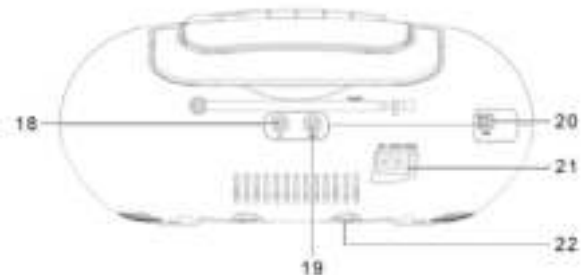
### BOVENAANZICHT

- 14 CASSETTE bediening
- 15 CD-lade
- 16 Handgreep
- 17 Antenne



### ACHTERAANZICHT

- 18 Hoofdtelefoonaansluiting
- 19 AUX-INGANG
- 20 USB-INGANG
- 21 Stromingang
- 22 Batterijklep



## INSTALLATIE

### LEVERINGSOMVANG

- Hoofdeenheid
- Gebruiksaanwijzing
- Voedingskabel

### STROOMVOORZIENING

- Zorg ervoor dat de spanning hetzelfde is als aangegeven op het identificatieplaatje van de hoofdeenheid.
- Sluit de meegeleverde voedingskabel aan op een veilig geïnstalleerd stopcontact en steek de stekker van de kabel in de stroomaansluiting aan de achterkant van het apparaat.

## **WERKING OP BATTERIJEN**

1. Open het deksel van het batterijvak op de onderzijde van het apparaat.
2. Installeer 6 type LR14 (formaat "C") 1,5 V batterijen en let daarbij op de juiste polariteit (zie markeringen in het batterijvak).
3. Sluit daarna het deksel van het batterijvak.

### **Opmerking:**

- Als het apparaat op batterijen werkt en in stand-by staat, raken de batterijen nog steeds leeg. Om dit te voorkomen, raden we aan de batterijen te verwijderen of het apparaat op het lichtnet aan te sluiten. Het display en de blauwe lampjes zullen uit gaan.
- Om langer te kunnen afspelen als het apparaat op batterijen werkt, is het beter om het volume niet op maximaal te zetten.

## **ERP-voedingsbeheer**

Het apparaat zal in stand-by-modus na 10 minuten automatisch uitschakelen als er geen audiosignaal aanwezig is. Druk op de toets "STANDBY / FUNCTION" om het apparaat weer in te schakelen.

## **ALGEMENE BEDIENINGEN**

### **IN-/UITSCHAKELEN**

Druk op de toets "STANDBY / FUNCTION" om het apparaat in te schakelen.

Houd de toets "STANDBY / FUNCTION" ingedrukt om het apparaat uit te schakelen in stand-by-modus.

### **MODI SELECTEREN**

Druk in aan-modus herhaaldelijk op de toets "STANDBY / FUNCTION" om de modus te wijzigen.

### **VOLUMEREGELING**

Druk op de toets "VOLUME –" of "VOLUME +" om het volume te verlagen of te verhogen.

## **DAB**

Trek de telescoopantenne volledig uit. Verander de positie ervan om de ontvangst te verbeteren.

Druk herhaaldelijk op de toets "STANDBY / FUNCTION" totdat er "DAB" op het display wordt weergegeven.

De radio zal automatisch een volledige scan van DAB+-zenders starten als het apparaat de eerste keer wordt ingeschakeld. Wanneer de scan voltooid is, dan worden de stations in alfabetische volgorde opgeslagen. De eerst beschikbare zender wordt gespeeld.

### **Opmerking:**

Als er op een bepaald moment geen DAB+ ontvangst is, verplaats dan het apparaat of pas de antenne aan. Houd de toets "SCAN / MODE" ongeveer 3 seconden ingedrukt om een nieuwe zoekopdracht te starten.

### **DAB-radiozender selecteren**

Druk op “**SKIP - / TUNING -**” of “**SKIP + / TUNING +**” en selecteer de gewenste radiozender. Om de selectie te bevestigen, drukt u op de toets “**PLAY / PAUSE / CLOCK / ENTER**”.

### **Voorinstelling opslaan**

1. Selecteer het gewenste radiostation.
2. Druk op de toets “**SCAN / MODE**” en kies het gewenste geprogrammeerde zendernummer met “**SKIP - / TUNING -**” of “**SKIP + / TUNING +**”.
3. Druk op “**PLAY / PAUSE / CLOCK / ENTER**” om te bevestigen.

### **Voorinstelling oproepen**

Druk op “**PRE - / FOLDER -**” of “**PRE + / FOLDER +**” om de gewenste opgeslagen radiozender te selecteren.

### **DAB-informatie**

Druk herhaaldelijk op de toets “**INFO / SNOOZE**” om de volgende DAB-informatie te tonen: DLS, signaalsterkte, genre, frequentie, signaalfout, bitsnelheid audio, tijd, datum.

### **DAB-MENU**

Druk op de toets “**STOP / MENU**” om het DAB-menu te openen. Gebruik “**SKIP - / TUNING -**” of “**SKIP + / TUNING +**” om een van de volgende instellingen te selecteren en druk vervolgens op “**PLAY / PAUSE / CLOCK / ENTER**”:

- **Volledige scan:**  
De stationscan starten. De DAB-frequentieband wordt gescand voor stations.
- **Handmatig afstemmen:**  
U dient hiervoor de frequentie van het gewenste station te weten. Deze is te vinden op de website van de zenderservice. Selecteer individuele frequenties met de toets “**PLAY / PAUSE / CLOCK / ENTER**”.
- **DRC:**  
Afkorting voor Digital Range Control oftewel digitale bereikcontrole (dynamisch bereik). De term DRC beschrijft de verhouding tussen het zachtste en het luidste geluid. Als het dynamische bereik erg hoog is, dan zult u zowel zeer zachte en zeer luide geluiden horen. Dit kan in bepaalde omstandigheden tot problemen leiden met het afspelen. Laten we aannemen dat u naar een radiostation luistert in een relatief lawaaierige omgeving. U kunt de zachtere secties luider afspelen door het volume te verhogen. Dit heeft echter het nadeel dat de luidere secties oncomfortabel luid worden. Het is in dit geval aangeraden het dynamische bereik te verlagen. Kies uit de volgende opties:
  - DRC uit: Het dynamische bereik wordt niet verlaagd.
  - DRC hoog: Het dynamische bereik wordt sterk verlaagd.
  - DRC laag: Het dynamische bereik wordt ietwat verlaagd.

- **Opschonen:**  
Het kan gebeuren dat u bepaalde stations niet langer kunt ontvangen na een stationscan of na een verandering in locatie. U kunt met deze functie de betreffende stations uit de ontvangstlijst wissen. Selecteer “YES” en bevestig met de toets “**PLAY / PAUSE / CLOCK / ENTER**”.
- **Systeem**  
Kijk onder “SYSTEEMINSTELLINGEN”.

## FM

1. Druk herhaaldelijk op de toets “**STANDBY / FUNCTION**” totdat er “FM” op het display wordt weergegeven.
  2. Trek de telescoopantenne volledig uit. Verander de positie ervan om de ontvangst te verbeteren.
  3. Er zijn twee opties voor het zoeken naar en opslaan van radiostations als voorkeuze.
- **Automatische scan:**  
Belangrijk Enigerlei voorgeprogrammeerde radiostations zullen worden overschreven. Houd de toets “**SCAN / MODE**” ongeveer 3 seconden ingedrukt. Het systeem scant de volledige frequentieband op radiozenders. Alle gevonden stations zullen als voorkeuze worden opgeslagen van laagste tot hoogste frequentie.
  - **Handmatige scan voor audiostations:**  
Druk kort op de toets “**SKIP - / TUNING -**” of “**SKIP + / TUNING +**” totdat u de radiozender waarnaar u zocht hebt gevonden. Als u een van de toetsen ingedrukt houdt, dan zal het apparaat naar respectievelijk het vorige of volgende radiostation zoeken.

### Voorinstelling opslaan

Dit gaat hetzelfde als in de DAB-modus.

### Voorinstelling oproepen

Dit gaat hetzelfde als in de DAB-modus.

### Informatieweergave

Druk herhaaldelijk op de toets “**INFO / SNOOZE**” om de volgende FM-informatie te tonen: Radiotekst, PTY, naam, mono- of stereo-uitzending, tijd, datum.



## **FM-MENU**

Druk op de toets "**STOP / MENU**" om het FM-menu te openen. Gebruik "**SKIP - / TUNING -**" of "**SKIP + / TUNING +**" om een van de volgende instellingen te selecteren en druk vervolgens op "**PLAY / PAUSE / CLOCK / ENTER**":

- Scaninstelling: Selecteer de gewenste optie voor de automatische stationscan.
  - Alle stations: Naar alle stations zoeken die kunnen worden ontvangen. De stationscan stopt in dit geval ook op zwakke stations.
  - Alleen krachtige stations: Er wordt alleen naar duidelijke stations gezocht.
- Audio-instelling: Selecteer MONO of STEREO voor de FM-ontvangst.
- Systeem  
Kijk onder "SYSTEEMINSTELLINGEN".

## **CD**

1. Druk herhaaldelijk op de toets "**STANDBY / FUNCTION**" totdat er "CD" op het display wordt weergegeven.
2. Open het cd-vak door de klep bij het lipje omhoog te trekken.
3. Plaats een audio-cd met de bedrukte zijde omhoog op de centrale conus zodat de cd op zijn plek klikt en sluit vervolgens de klep van de cd-houder.
4. De cd start het afspelen vanaf het eerste nummer.
5. Om de cd te verwijderen, drukt u op de toets "**STOP / MENU**", opent u de cd-klep en tilt u de cd er voorzichtig uit.

Houd het cd-deck altijd gesloten.

### **OPMERKING:**

Als een schijf ondersteboven is geplaatst of er geen schijf is geplaatst, zal er "NO DISC" op het display verschijnen.

### **Bedieningstoetsen:**

- Om het afspelen te starten of te pauzeren, drukt u op de toets "**PLAY / PAUSE / CLOCK / ENTER**".
- Druk op de toets "**STOP / MENU**" om het afspelen te stoppen.
- Gebruik de "**SKIP + / TUNING +**" knop om de volgende track te selecteren. Houd de knop ingedrukt en begin vooruit te zoeken binnen de tracks.  
De toets "**SKIP - / TUNING -**" kan als volgt worden gebruikt:  
Eenmaal indrukken = Dit start de huidige track weer vanaf het begin.  
Tweemaal indrukken = Hierdoor wordt de vorige track geselecteerd.  
Houd de knop ingedrukt en begin achteruit te zoeken binnen de tracks.
- Druk op de toet "**PRE + / FOLDER**" om een map te selecteren (alleen voor MP3-cd of USB).

### Hervatfunctie

Als u van modus wisselt of het apparaat uitschakelt en terugkeert naar de cd-modus, dan zal het apparaat het afspelen starten vanaf het laatste punt.

Als u op de toets "**STOP / MENU**" drukt of het afspelen opnieuw start, dan zal het apparaat starten vanaf de eerste track (track 1).

### HERHAAL-functie

Druk tijdens het afspelen herhaaldelijk op de toets "**SCAN / MODE**" om de volgende herhaalfuncties te selecteren:

#### Audio-cd:

Eenmaal indrukken = de normale afspeelmodus. De display zal "Normal" weergeven.

Tweemaal indrukken = de huidige track wordt continu herhaald. De display zal "Repeat One" weergeven.

Driemaal indrukken = de gehele cd wordt continu herhaald. De display zal "Repeat All" weergeven.

Viermaal indrukken = alle tracks zullen op willekeurige volgorde worden afgespeeld. De display zal "Random" weergeven.

Vijfmaal indrukken = de normale afspeelmodus hervatten.

#### MP3-cd:

Eenmaal indrukken = de normale afspeelmodus. De display zal "Normal" weergeven.

Tweemaal indrukken = de huidige track wordt continu herhaald. De display zal "Repeat One" weergeven.

Driemaal indrukken = de geselecteerde folder wordt continu herhaald. De display zal "Repeat Folder" weergeven.

Viermaal indrukken = de gehele USB wordt continu herhaald. De display zal "Repeat All" weergeven.

Vijfmaal indrukken = alle tracks zullen op willekeurige volgorde worden afgespeeld. De display zal "Random" weergeven.

Zesmaal indrukken = de normale afspeelmodus hervatten.

### Geprogrammeerd afspelen

Dit kan worden gebruikt om iedere gewenste volgorde van de nummers te programmeren.

1. Druk op de toets "**STOP / MENU**".
2. Druk op de toets "**SCAN / MODE**". "P\_01" zal knipperen op het display (P\_01 staat voor het programmanummer).
3. Gebruik de toetsen "**SKIP + / TUNING +**" of "**SKIP - / TUNING -**" om het gewenste nummer te selecteren en druk opnieuw op de toets "**SCAN / MODE**". Op het display zal "P\_01" veranderen in "P\_02".
4. Selecteer het volgende nummer met de toetsen "**SKIP + / TUNING +**" of "**SKIP - / TUNING -**" en druk opnieuw op de toets "**SCAN / MODE**". Herhaal de procedure totdat alle gewenste tracks zijn geselecteerd.

**OPMERKING:**

Als de opslagcapaciteit voor de te programmeren tracks is bereikt, dan zal de display "PROGFULL" weergeven.

5. Druk op de toets "**PLAY / PAUSE / CLOCK / ENTER**" om het geprogrammeerde afspele te starten. Linksboven op de display zal "MEM" verschijnen.
6. Druk eenmaal op de toets "**STOP / MENU**" om het afspele te stoppen en het programma te behouden.
7. Om het programma opnieuw af te spelen, drukt u op de toets "**PLAY / PAUSE / CLOCK / ENTER**".
8. Druk tweemaal op de toets "**STOP / MENU**" om het programma te verwijderen. De notificatie "MEM" zal verdwijnen.

## CASSETTE

**Cassettes afspelen**

1. Selecteer de tapemodus met de knop "**STANDBY / FUNCTION**", totdat "TAPE" wordt weergegeven in het display.
2. Druk op de knop "**STOP/UITWERPEN**" om de cassettehouder te openen.
3. Plaats een opgenomen audiocassette in de houder met de opening van de tape omhoog gericht en met de zijde waar u naar wilt luisteren naar voren gericht (volle spoel aan de rechterzijde). Sluit vervolgens de cassettehouder.
4. Druk op de knop "**START**" om naar de tape te luisteren.
5. Druk op de knop "**STOP/UITWERPEN**" om het afspele te stoppen.
6. Gebruik de pijltjestoetsen om de tape naar wens vooruit of terug te spoelen (◀◀ vooruit ▶▶ achteruit)
7. Druk altijd op de knop "**STOP/UITWERPEN**" wanneer u de tape van richting verandert of stopt. Hierdoor voorkomt u beschadiging van het apparaat en de tape.
8. Als u nogmaals op de knop "**STOP/UITWERPEN**" drukt, zal het klepje van de cassettehouder openen.
9. Druk op de knop "**PAUZE**" om het afspele even te onderbreken. Druk nogmaals op deze knop om het afspele te hervatten.

## USB

Dit apparaat is ontwikkeld volgens de meest recente technische ontwikkelingen in de USB-industrie. Wegens de grote verscheidenheid aan USB-geheugenapparatuur momenteel verkrijgbaar op de markt, kunnen wij helaas niet de volledige compatibiliteit garanderen met alle USB-geheugenapparaten. Er kunnen daarom in zeldzame gevallen problemen optreden tijdens het afspelen van bestanden van USB-geheugenapparatuur. Dit is geen storing van het apparaat.

1. Druk herhaaldelijk op de toets "**STANDBY / FUNCTION**" totdat er "USB" op het display wordt weergegeven.
2. Sluit een USB-geheugenapparaat direct aan op de poort. Het afspelen zal na enkele seconden automatisch worden gestart.

De bedieningsfuncties, de herhaalfuncties en het geprogrammeerd afspelen zijn hetzelfde als in cd-modus.

### **Opmerking:**

- Sluit een USB-opslagmedium altijd direct aan op de USB-poort om storingen te voorkomen.
- De USB-poort is niet ontworpen voor het opladen van externe apparatuur.

### **LET OP:**

Stel het apparaat in op een andere gebruiksmodus voordat u het USB-geheugenapparaat loskoppelt.

## AUX-IN

U kunt met deze ingang via de luidsprekers audio afspelen van andere afspeelapparatuur, zoals MP3-spelers, cd-spelers, enz.

1. Sluit het externe apparaat met een 3,5 mm stereo-jack aan op de AUX-IN-aansluiting aan de achterkant van het apparaat.
2. Druk herhaaldelijk op de toets "**STANDBY / FUNCTION**" totdat er "Aux" op het display wordt weergegeven.
3. U zult vervolgens de afspelende muziek van het externe apparaat via de luidsprekers horen. U kunt het volume aanpassen met behulp van de volumetoetsen. De cd-toetsen zijn niet functioneel.
4. Voor de resterende procedure, raadpleeg a.u.b. de gebruiksaanwijzingen van de externe audiobron.

### **Opmerking:**

Stel het volume van het externe apparaat in op een comfortabel niveau.

## ALARM

### De alarmtijd instellen

Het systeem moet op stand-bymodus staan om het alarm in te kunnen stellen.

U hebt de optie twee alarmtijden in te stellen. Ga als volgt te werk:

1. Houd de toets "**VOLUME+ / ALARM 1**" ca. 3 seconden ingedrukt. De uren van de momenteel ingestelde alarmtijd zullen beginnen te knipperen.
2. Gebruik de toetsen "**SKIP + / TUNING +**" of "**SKIP - / TUNING -**" om in te stellen.
3. Druk ter bevestiging op de toets "**VOLUME+ / ALARM 1**". De minuten zullen beginnen te knipperen.
4. Gebruik de toetsen "**SKIP + / TUNING +**" of "**SKIP - / TUNING -**" om in te stellen.
5. Druk ter bevestiging op de toets "**VOLUME+ / ALARM 1**". Kies vervolgens hoe u wilt worden gewekt. Gebruik de toetsen "**SKIP + / TUNING +**" of "**SKIP - / TUNING -**" om in te stellen. Druk ter bevestiging op "**VOLUME+ / ALARM 1**".
  - FM:  
De radio zal op de FM-modus schakelen zodra de ingestelde alarmtijd is bereikt.
  - DAB:  
De radio zal op de DAB-modus schakelen zodra de ingestelde alarmtijd is bereikt.
  - CD:  
Het apparaat zal op de cd-modus schakelen zodra de ingestelde alarmtijd is bereikt. De geladen cd zal vanaf de eerste track worden afgespeeld.
  - USB:  
Het apparaat zal op de USB-modus schakelen zodra de ingestelde alarmtijd is bereikt. De tracks van het aangesloten geheugenapparaat zullen vanaf de eerste track worden afgespeeld.
  - BUZZ:  
Er klinkt een zoemer wanneer de alarmtijd is bereikt.
6. Als DAB of FM is geselecteerd als wekfunctie, dient u een opgeslagen voorkeurzender (1-30) te selecteren.
7. Druk ten slotte op de toetsen "**SKIP + / TUNING +**" of "**SKIP - / TUNING -**" om het alarmvolume in te stellen. Druk ter bevestiging op "**VOLUME+ / ALARM 1**".

U kunt de tweede alarmtijd instellen door elk van de bovengenoemde stappen te herhalen met de toets "**VOLUME- / ALARM 2**".

### Sluimer

De automatisch ingestelde alarmfunctie kan 9 minuten lang worden uitgeschakeld met de toets "**INFO / SNOOZE**".

### Het wekgeluid deactiveren

Druk op de toetsen "**VOLUME+ / ALARM 1**" of "**VOLUME- / ALARM 2**" om het wekgeluid te deactiveren.

### **Het alarm (de)activeren**

Druk in stand-by-modus herhaaldelijk op de toetsen “**VOLUME+ / ALARM 1**” of “**VOLUME- / ALARM 2**” en kies “Alarm off”.

Druk in stand-by-modus herhaaldelijk op de toetsen “**VOLUME+ / ALARM 1**” of “**VOLUME- / ALARM 2**” en kies de gewenste wekker.

## **DE KLOK EN DATUM INSTELLEN**

Het systeem moet op stand-bymodus staan om de klok in te kunnen stellen.

1. Houd de toets “**PLAY / PAUSE / CLOCK / ENTER**” ongeveer 2 seconden ingedrukt.
2. Gebruik de toetsen “**SKIP + / TUNING +**” of “**SKIP - / TUNING -**” om de tijdsnotatie (12- of 24-uurs) in te stellen en druk op de toets “**PLAY / PAUSE / CLOCK / ENTER**” om de tijdsnotatie te bevestigen. De uurnummers zullen nu knipperen.
3. Gebruik de toetsen “**SKIP + / TUNING +**” of “**SKIP - / TUNING -**” om de uren in te stellen en druk op de toets “**PLAY / PAUSE / CLOCK / ENTER**” om te bevestigen. De minuutnummers zullen nu knipperen.
4. Gebruik de toetsen “**SKIP + / TUNING +**” of “**SKIP - / TUNING -**” om de minuten in te stellen en druk op de toets “**PLAY / PAUSE / CLOCK / ENTER**” om te bevestigen. De datum verschijnt nu op het display.
5. Stel de datum op dezelfde manier in.

### **Opmerking:**

Houd de toets “**PLAY / PAUSE / CLOCK / ENTER**” tijdens het afspelen in om de huidige tijd kort weer te geven.

## **HOOFDTELEFOON**

Gebruik om privé naar muziek te luisteren een hoofdtelefoon met een 3,5 mm stereokabel en sluit deze aan op de hoofdtelefoonaansluiting aan de achterkant van het systeem. De luidsprekers zullen vervolgens worden gedempt.

## SYSTEEMINSTELLINGEN

**Opmerking:** De systeeminstellingen zijn alleen beschikbaar in de DAB- of FM-modus!

1. Druk op de toets "**STOP / MENU**" en selecteer "SYSTEM" met behulp van de toetsen "**SKIP + / TUNING +**" of "**SKIP - / TUNING -**" om de systeeminstellingen te openen. Druk op de toets "**PLAY / PAUSE / CLOCK / ENTER**" om de selectie te bevestigen.
2. Gebruik "**SKIP - / TUNING -**" of "**SKIP + / TUNING +**" om een van de volgende instellingen te selecteren en druk vervolgens op "**PLAY / PAUSE / CLOCK / ENTER**" om de instelling te openen:
  - **Taal**  
Selecteer de gewenste menutaal: Duits, Engels, Frans, Italiaans, Nederlands, Noors, Deens.
  - **Tijdupdate**  
Selecteer de bron voor de tijdupdate: Alle bronnen, DAB, FM, geen update.
  - **Fabrieksinstellingen herstellen**  
**Alle stations en instellingen zullen worden gewist!**
  - **SW-versie**  
Toont de momenteel geïnstalleerde software.

De nieuwste versie van de gebruiksaanwijzing kunt u downloaden vanaf

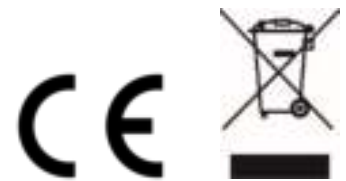
[www.soundmaster.de](http://www.soundmaster.de)

Technische veranderingen en drukfouten voorbehouden.

Auteursrecht van Woerlein GmbH, 90556 Cadolzburg,

[www.soundmaster.de](http://www.soundmaster.de)

Duplicatie alleen met de toestemming van Woerlein GmbH



**PROTEZIONE AMBIENTALE**

Non smaltire il presente prodotto tra i normali rifiuti domestici al termine del suo ciclo di vita. Portarlo invece ad un centro specializzato nel riciclo di materiale elettrico e dispositivi elettronici. Quest'obbligo è indicato dal simbolo di riciclo presente sul prodotto, sul manuale di istruzioni o sulla confezione.

I materiali sono riutilizzabili in base alla loro marcatura.

Riutilizzando, riciclando o utilizzando altre forme di utilizzo di vecchi dispositivi e imballaggi, dai un contributo importante alla protezione del nostro ambiente. Contattare i propri enti locali responsabili della questione per ulteriori informazioni sui punti di raccolta.

	<b>ATTENZIONE</b>	
Rischio di scosse elettriche Non aprire il dispositivo!		
Cautela: Per ridurre il rischio di scosse elettriche, non rimuovere la copertura (o il retro). Il prodotto non contiene componenti riparabili. Affidare le riparazioni esclusivamente a personale qualificato.		



Tale simbolo indica la presenza all'interno dell'apparecchio di componenti che generano tensione elettrica a livelli pericolosi, capaci di produrre scosse elettriche.



Tale simbolo indica la presenza di importanti istruzioni di utilizzo e manutenzione del prodotto.



**Le batterie usate sono rifiuti pericolosi e NON devono essere smaltite assieme agli altri rifiuti domestici!** Infatti, ogni consumatore è **obbligato a norma di legge** a restituire **tutte le batterie** ai centri di riciclaggio ecosostenibile – indipendentemente dalla presenza nelle batterie di sostanze più o meno dannose\*). **Le batterie usate possono essere consegnate in maniera completamente gratuita ai centri di raccolta pubblica o al proprio rivenditore.**

**Riportare le batterie solo quando esse sono completamente scariche.**

\*) indicate dai simboli Cd = cadmio, Hg = mercurio, Pb = piombo

	<b>ATTENZIONE – IL DISPOSITIVO PUÒ EMETTERE RADIAZIONI LASER INVISIBILI, IN CASO DI APERTURA DEL COPERCHIO O RIMOZIONE DEL BLOCCO DI PROTEZIONE. EVITARE L'ESPOSIZIONE ALLE EMISSIONI LASER.</b>
--	--



Per evitare possibili danni all'udito, non ascoltare musica ad alto volume per un periodo di tempo prolungato.

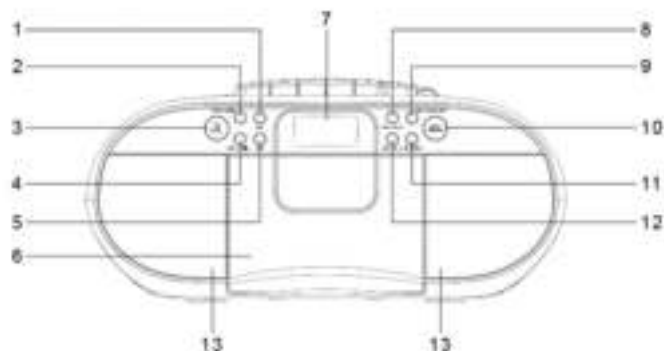
- Usare il dispositivo esclusivamente al chiuso, in ambienti asciutti. Proteggere il dispositivo dall'umidità.
- Non aprire l'unità. **RISCHIO DI SCOSSE ELETTRICHE!** Affidare l'apertura dell'apparecchio e le riparazioni esclusivamente a personale qualificato.
- Collegare il presente dispositivo esclusivamente ad una presa a muro ben installata e dotata di messa a terra. Accertarsi che la tensione di alimentazione corrisponda a quella nominale riportata sulla targa del prodotto.
- Tenere il cavo di alimentazione lontano da fonti di umidità durante il funzionamento. Non ostruire o danneggiare il cavo di alimentazione in alcun modo.
- Avvisi per la disconnessione del dispositivo: La spina di alimentazione serve per la connessione del dispositivo alla rete elettrica, quindi tenerla sempre in posizione facilmente accessibile.
- Se il cavo o la spina di alimentazione sono danneggiati in qualunque modo, farli sostituire immediatamente presso un centro di assistenza autorizzato.
- In caso di temporali, disconnettere immediatamente il dispositivo dalla rete elettrica.
- Il dispositivo può essere utilizzato dai bambini, solo sotto il controllo dei genitori.
- Per la pulizia dell'apparecchio, servirsi esclusivamente di un panno asciutto.
- **NON USARE DETERGENTI o PANNI ABRASIVI!**
- Installare il dispositivo in un ambiente dotato di sufficiente ventilazione, per evitare problemi di surriscaldamento.
- Non ostruire le aperture di ventilazione!
- La libera circolazione dell'aria potrebbe essere ostacolata, ostruendo le feritoie di ventilazione con oggetti, quali giornali, tovaglie o tende ecc.
- Tenere l'apparecchio lontano da schizzi o zampilli, evitando di appoggiare sopra di esso oggetti contenenti liquidi, ad esempio tazze.
- L'unità non deve essere esposta direttamente alla luce solare o altre fonti di calore, né conservata in ambienti eccessivamente freddi, umidi, polverosi o soggetti ad urti e vibrazioni.
- Non tentare di applicare cavi, spine o altri oggetti all'unità, né tentare di aprirla.
- Installare il dispositivo in una posizione sicura e non soggetta a vibrazioni.
- Non appoggiare sul dispositivo fonti di fiamme libere, ad esempio candele accese.
- Installare l'apparecchio lontano da computer o unità a microonde, che potrebbero causare interferenze alla ricezione radio.
- Non tentare di aprire o riparare l'unità. Tale operazione espone l'utente a rischio di lesioni e rende nulla la garanzia del prodotto. Per le riparazioni affidarsi esclusivamente a personale / centri di assistenza autorizzati.
- Il dispositivo è dotato di una fonte di emissioni laser di Classe 1. Evitare di esporsi direttamente all'emissione dei fasci laser, che potrebbero causare danni agli occhi.
- Usare esclusivamente batterie prive di mercurio e cadmio.
- Le batterie non devono essere esposte direttamente a fonti di calore, quali luce solare, fiamme libere o simili.
- Le batterie usate sono rifiuti pericolosi e NON devono essere smaltite assieme agli altri rifiuti domestici!!! Portare invece le batterie vecchie al proprio rivenditore o in appositi centri di raccolta locali.
- Tenere le batterie fuori della portata dei bambini. I bambini potrebbero infatti correre il rischio di ingerirle. Consultare immediatamente un medico in caso di ingestione di batterie.
- Controllare regolarmente che le batterie del proprio apparecchio non abbiano perdite.
- L'apparato è concepito per l'uso in zone con climi temperati; non è adatto all'uso in paesi con climi tropicali.



## POSIZIONE DEI COMANDI

### VISTA ANTERIORE

- 1 Tasto SALTA+/SINTONIA+
- 2 TASTO SCANSIONE / MODALITÀ
- 3 TASTO STANDBY / FUNZIONE
- 4 PULSANTE PRESET + / FOLDER +
- 5 PULSANTE SKIP- / TUNING-
- 6 Scomparto cassetta
- 7 SCHERMO
- 8 Tasto VOLUME+/SVEGLIA 2
- 9 Tasto RIPRODUCI / PAUSA / OROLOGIO / INVIO
- 10 Pulsante INFO / SNOOZE
- 11 Tasto STOP / MENU
- 12 Tasto VOLUME - / SVEGLIA 1
- 13 ALTOPARLANTE



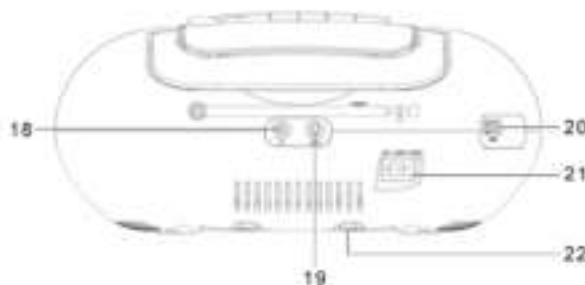
### VISTA DALL'ALTO

- 14 FUNZIONAMENTO A CASSETTA
- 15 Sportello CD
- 16 Maniglia
- 17 Antenna



### VISTA POSTERIORE

- 18 Jack cuffie
- 19 PRESA AUX-IN
- 20 Porta USB
- 21 Porta CA
- 22 COMPARTIMENTO DELLA BATTERIA



## INSTALLAZIONE

### CONTENUTO DELLA CONFEZIONE

- Unità principale
- Manuale di istruzioni
- Cavo di alimentazione CA

### ALIMENTAZIONE

- Assicurarsi che la tensione sia la stessa indicata sulla targhetta di identificazione dell'unità principale.
- Collegare la spina del cavo di alimentazione CA a una presa installata correttamente; collegare, poi, l'altra estremità del cavo alla presa CA sul retro dell'unità.

## **FUNZIONAMENTO A BATTERIA**

1. Aprire il coperchio del vano porta batteria situato in basso.
2. Inserire 6 batterie di tipo LR14 (formato "C") da 1,5 V. Assicurarsi di aver rispettato la polarità (vedere le indicazioni all'interno del vano porta batteria).
3. Infine, chiudere il coperchio del vano porta batteria.

### **Nota:**

- Se il dispositivo è alimentato a batteria, il consumo di questo tipo di alimentazione continuerà anche in modalità Standby. Per evitare tale consumo, suggeriamo la rimozione delle batterie o il collegamento del dispositivo alla rete elettrica. Risultano spenti sia il display sia le luci blu.
- Quando l'unità è alimentata a batteria, al fine di allungarne l'operatività, è meglio evitare di alzare al massimo il volume.

### **Direttiva ERP per l'efficienza energetica**

**L'unità si spegnerà automaticamente dopo 10 minuti in modalità Standby in assenza di segnale audio. Per riaccendere l'unità premere il pulsante "STANDBY / FUNCTION".**

## **FUNZIONAMENTO DI BASE**

### **ACCENSIONE/SPEGNIMENTO**

Premere il pulsante "**STANDBY / FUNCTION**" per accendere l'unità.

Premere e lasciare premuto il pulsante "**STANDBY / FUNCTION**" per passare alla modalità Standby (spegnimento).

### **MODALITÀ DI SELEZIONE**

Quando l'unità è accesa, premere ripetutamente il pulsante "**STANDBY / FUNCTION**" per passare da una modalità all'altra.

### **REGOLAZIONE DEL VOLUME**

Premere il pulsante "**VOLUME -**" o il pulsante "**VOLUME +**" per abbassare o alzare il volume.

## **DAB**

Allungare tutta l'antenna telescopica. Cambiarne la posizione per migliorare la ricezione.

Premere ripetutamente il pulsante "**STANDBY / FUNCTION**" fino a quando sul display non comparirà "DAB".

La radio avvierà in automatico una ricerca di tutte le stazioni DAB+ qualora l'unità sia accesa per la prima volta. Al termine della scansione, le stazioni sono memorizzate in ordine alfabetico. Verrà riprodotta la prima stazione disponibile.

### **Nota:**

Se il sistema non riceve alcuna trasmissione DAB+, modificare la posizione dell'unità o regolare l'antenna. Premere e lasciare premuto il pulsante "**SCAN / MODE**" per circa 3 secondi per avviare una nuova ricerca.

### **Selezionare una stazione radio DAB**

Premere il pulsante “**SKIP - / TUNING -**” o il pulsante “**SKIP + / TUNING +**” e selezionare la stazione radio desiderata.

Per confermare la selezione premere il pulsante “**PLAY / PAUSE / CLOCK / ENTER**”.

### **Salvare le stazioni in preselezione**

1. Selezionare la stazione radio desiderata.
2. Premere il pulsante “**SCAN / MODE**” e scegliere tramite il pulsante “**SKIP - / TUNING -**” o il pulsante “**SKIP + / TUNING +**” il numero corrispondente alla stazione radio desiderata.
3. Per confermare premere il pulsante “**PLAY / PAUSE / CLOCK / ENTER**”.

### **Richiamare le stazioni in preselezione**

Premere il pulsante o il pulsante “**PRE + / FOLDER +**” per selezionare la stazione radio desiderata in memoria.

### **Informazioni DAB**

Premere ripetutamente il pulsante “**INFO / SNOOZE.**” per visualizzare le seguenti informazioni DAB:

DLS, potenza del segnale, genere, frequenza, errore del segnale, bitrate dell’audio, ora, data.

### **MENU DAB**

Per entrare nel menu DAB premere il pulsante “**STOP / MENU**”. Utilizzando il pulsante “**SKIP - / TUNING -**” o il pulsante “**SKIP + / TUNING +**” selezionare una delle seguenti impostazioni e premere “**PLAY / PAUSE / CLOCK / ENTER**”:

- **Scansione completa:**  
Avvia la scansione completa. La banda di frequenza DAB è scandita alla ricerca delle stazioni disponibili.
- **Sintonizzazione manuale:**  
Per procedere con questa opzione occorre conoscere la frequenza della stazione. Tale informazione si trova sul sito web del responsabile delle trasmissioni. Selezionare le singole frequenze usando il pulsante “**PLAY / PAUSE / CLOCK / ENTER**”.
- **DRC:**  
Abbreviazione di Controllo di intervallo digitale (intervallo dinamico). Il termine DRC indica il rapporto tra il suono più alto e quello più basso. Se l'intervallo dinamico è molto ampio c'è una mescolanza di suoni molto alti e molto bassi.  
In alcuni casi, questo può creare problemi alla riproduzione. Supponiamo di ascoltare una stazione radio in un ambiente relativamente rumoroso. Alzando il volume, è possibile intensificare la riproduzione dei suoni più bassi.  
Questo però ha l'effetto collaterale di intensificare in modo sgradevole anche i suoni già alti. In tal caso può essere utile ridurre l'intervallo dinamico. Scegliere una delle opzioni:

- DRC disattivato: L'intervallo dinamico non è ridotto.
- DRC elevato: L'intervallo dinamico è ridotto drasticamente.
- DRC basso: L'intervallo dinamico è ridotto leggermente.

- **Eliminazione delle stazioni non ricevute:**

Dopo una nuova scansione o dopo uno spostamento dell'unità, è possibile che alcune stazioni non siano più ricevute. Questa funzione permette di eliminare tali stazioni dall'elenco dei canali ricevuti. Selezionare "YES" e confermare con il pulsante "**PLAY / PAUSE / CLOCK / ENTER**".

- **Sistema**

Vedere il paragrafo "Impostazioni del sistema".

## FM

1. Premere ripetutamente il pulsante "**STANDBY / FUNCTION**" fino a quando sul display non verrà visualizzato "FM".
2. Allungare tutta l'antenna telescopica. Cambiarne la posizione per migliorare la ricezione.
3. Ci sono due modalità di ricerca e preimpostazione delle stazioni radio.

- **Scansione automatica:**

Importante! Tutte le stazioni radio preimpostate saranno sostituite.

Premere e lasciare premuto il pulsante "**SCAN / MODE**" per circa 3 secondi. Il sistema scansione l'intera banda di frequenza per trovare delle stazioni radio. Tutte le stazioni trovate saranno preimpostate, da quella di frequenza più bassa a quella più alta.

- **Scansione manuale delle stazioni audio:**

Premere rapidamente il pulsante "**SKIP - / TUNING -**" o il pulsante "**SKIP + / TUNING +**" fino a quando non verrà trovata la stazione radio desiderata. Tenendo premuto uno dei due tasti, il dispositivo effettuerà la ricerca della stazione precedente o successiva, rispettivamente.

### Salvare le stazioni in preselezione

Come descritto per la modalità DAB.

### Richiamare le stazioni in preselezione

Come descritto per la modalità DAB.

### Visualizzazione informazioni

Premere ripetutamente il pulsante "**INFO / SNOOZE.**" per visualizzare le seguenti informazioni FM:

Radio text (testo radio), PTY (tipo di programma), nome, trasmissione mono o stereo, ora, data.

## **Menu FM**

Per entrare nel menu FM, premere il pulsante **“STOP / MENU”**. Utilizzando il pulsante **“SKIP - / TUNING -”** o il pulsante **“SKIP + / TUNING +”** selezionare una delle seguenti impostazioni e premere **“PLAY / PAUSE / CLOCK / ENTER”**:

- Impostazioni di scansione: Selezionare l'opzione richiesta per la ricerca automatica delle stazioni.
  - Tutte le stazioni: Ricerca tutte le stazioni ricevibili. In questo caso, la ricerca si ferma anche sulle stazioni con ricezione debole.
  - Solo stazioni con ricezione forte: La ricerca considera solo le stazioni con ricezione chiara.
- Impostazioni audio: Selezionare MONO o STEREO per la ricezione FM.
- Sistema  
Vedere il paragrafo “Impostazioni del sistema”.

## **CD**

1. Premere ripetutamente il pulsante **“STANDBY / FUNCTION”** fino a quando sul display non verrà visualizzato **“CD”**.
2. Aprire il vano porta CD premendo il corrispettivo pulsante. Lo sportellino si aprirà muovendosi verso l'alto.
3. Inserire un CD audio con la parte stampata rivolta verso l'alto nel cono centrale, in modo che il CD si incastri nella sua posizione con uno scatto, quindi chiudere il coperchio del vano CD.
4. Verrà avviata la riproduzione dei brani contenuti nel CD a partire dal primo titolo.
5. Per rimuovere il CD premere il pulsante **“STOP / MENU”**, aprire lo sportellino del vano porta CD ed estrarre il CD con attenzione.

Il lettore CD deve rimanere sempre chiuso.

### **NOTA:**

Se viene posizionato un disco con il lato sbagliato rivolto verso l'alto ovvero se non viene inserito alcun CD, sul display comparirà il messaggio **“NO DISC”**.

### **Pulsanti di controllo:**

- Per avviare o interrompere la riproduzione premere il pulsante **“PLAY / PAUSE / CLOCK / ENTER”**.
- Per interrompere la riproduzione premere il pulsante **“STOP / MENU”**.
- Utilizzare il pulsante **“SKIP + / TUNING +”** per selezionare la traccia successiva. Tieni premuto il pulsante e inizia a cercare in avanti all'interno delle tracce.  
È possibile usare il pulsante **“SKIP - / TUNING -”** come segue:  
Premere una volta = La riproduzione della traccia corrente ricomincia daccapo.  
Premere due volte = Si avvia la riproduzione della traccia precedente.  
Tenere premuto il pulsante e iniziare la ricerca all'indietro all'interno delle tracce.
- Per selezionare una cartella premere il pulsante o il pulsante **“PRE + / FOLDER”** (solo per CD con file MP3 o USB).

### **Funzione Resume**

Se si modifica l'impostazione o si spegne l'unità e si ritorna in modalità CD, l'unità avvia la riproduzione dall'ultimo punto.

Se si preme il pulsante "**STOP / MENU**" e si avvia la riproduzione, l'unità inizia con il primo brano (brano 1).

### **Funzione Ripeti**

Durante la riproduzione, premere ripetutamente il pulsante "**SCAN / MODE**" per selezionare le funzioni:

#### **CD audio:**

Premere una volta = modalità di riproduzione normale. Lo schermo mostra l'indicazione "Normal".

Premere due volte = la traccia corrente è ripetuta in continuazione. Lo schermo mostra l'indicazione "Repeat One".

Premere tre volte = l'intero CD è riprodotto in continuazione. Lo schermo mostra l'indicazione "Repeat All".

Premere quattro volte = tutte le tracce sono riprodotte in ordine casuale. Lo schermo mostra l'indicazione "Random".

Premere cinque volte = il sistema torna alla modalità di riproduzione normale.

#### **CD con file MP3:**

Premere una volta = modalità di riproduzione normale. Lo schermo mostra l'indicazione "Normal".

Premere due volte = la traccia corrente è ripetuta in continuazione. Lo schermo mostra l'indicazione "Repeat One".

Premere tre volte = la cartella selezionata è ripetuta in continuazione. Lo schermo mostra l'indicazione "Repeat Folder".

Premere quattro volte = l'intero CD è riprodotto in continuazione. Lo schermo mostra l'indicazione "Repeat All".

Premere cinque volte = tutte le tracce sono riprodotte in ordine casuale. Lo schermo mostra l'indicazione "Random".

Premere sei volte = il sistema torna alla modalità di riproduzione normale.

### **Riproduzione programmata**

Questa funzione consente di programmare una sequenza di tracce.

1. Premere il pulsante "**STOP / MENU**".
2. Premere il pulsante "**SCAN / MODE**". "P\_01" lampeggia sul display (P\_01 indica il numero della programmazione).
3. Usare il pulsante "**SKIP + / TUNING +**" o il pulsante "**SKIP - / TUNING -**" per selezionare la traccia desiderata e premere nuovamente il pulsante "**SCAN / MODE**". Sul display "P\_01" diventerà "P\_02".

4. Selezionare la traccia successiva con il pulsante "**SKIP + / TUNING +**" o il pulsante "**SKIP - / TUNING -**". Premere nuovamente il pulsante "**SCAN / MODE**". Ripetere la procedura per selezionare tutte le tracce richieste.

**NOTA:**

Quando lo spazio di memoria per la programmazione delle tracce è esaurito, l'indicazione "PROGFULL" appare sullo schermo.

5. Premere il pulsante "**PLAY / PAUSE / CLOCK / ENTER**" per avviare la riproduzione programmata. Nell'angolo in alto sinistra dello schermo, appare l'indicazione "MEM".
6. Premere una volta il pulsante "**STOP / MENU**" per interrompere la riproduzione mantenendo la programmazione.
7. Per riprendere la riproduzione delle tracce programmate, premere il pulsante "**PLAY / PAUSE / CLOCK / ENTER**".
8. Per cancellare premere due volte il pulsante "**STOP / MENU**". La notifica "MEM" scompare dallo schermo.

## CASSETTA

### Riproduzione delle cassette

1. Selezionare la modalità Tape con il pulsante "**STANDBY / FUNCTION**", finché sul display non viene visualizzato "TAPE".
2. Premere il pulsante "**STOP/ESPELLI**" per aprire il vano della cassetta.
3. Inserire un'audiocassetta registrata nel vano rivolgendolo la faccia con l'apertura per il nastro verso l'alto e la facciata del lato da ascoltare sul davanti (riavvolgimento completo a destra), quindi richiudere il vano della cassetta.
4. Premere il tasto "**RIPRODUCI**" per ascoltare la cassetta.
5. Utilizzare il tasto "**STOP/ESPELLI**" per interrompere la riproduzione.
6. Se necessario, i tasti freccia consentono di avanzare o riavvolgere rapidamente il nastro. (inoltrare ◀▶ indietro ▶▶)
7. Premere sempre il tasto "**STOP/ESPELLI**" prima di cambiare direzione o fermare il nastro. In tal modo si eviteranno danni al dispositivo e al nastro.
8. Se si preme nuovamente il tasto "**STOP/ESPELLI**", lo sportello del vano della cassetta di apre.
9. Per una breve interruzione della riproduzione è preferibile utilizzare il tasto "**PAUSA**". Per continuare la riproduzione da dove era stata interrotta è sufficiente premere nuovamente il tasto.

## USB

Questo dispositivo è stato sviluppato per supportare tutte le più avanzate tecnologie in campo USB. Tuttavia, la vasta gamma di dispositivi di memorizzazione USB oggi disponibili sul mercato non ci permette di garantire la piena compatibilità del sistema con tutte le unità USB. Per questo motivo, in alcuni rari casi ci potrebbero essere problemi di riproduzione dei file da dispositivi USB. Non si tratta di un malfunzionamento del dispositivo.

1. Premere ripetutamente il pulsante "**STANDBY / FUNCTION**" fino a quando sul display non verrà visualizzato "USB".

- Collegare un'unità USB direttamente alla porta del sistema. La riproduzione si avvierà automaticamente dopo alcuni istanti.

Le funzioni di controllo, di ripetizione e di riproduzione delle tracce programmate corrispondono a quelle descritte per la modalità CD.

**Nota:**

- Collegare sempre le unità USB direttamente alla porta USB del sistema per evitare malfunzionamenti.
- La porta USB non è progettata per la ricarica di dispositivi esterni.

**ATTENZIONE:**

Impostare il dispositivo su un'altra modalità di funzionamento prima di rimuovere l'unità USB.

## AUX IN

Tramite questa presa è possibile ascoltare l'audio di altri dispositivi di riproduzione, quali lettori MP3, lettori di CD, attraverso gli altoparlanti del sistema.

- Collegare il dispositivo esterno con un connettore jack stereo da 3,5 mm all'ingresso AUX sul retro dell'unità.
- Premere ripetutamente il pulsante "**STANDBY / FUNCTION**" fino a quando sul display non verrà visualizzato "Aux".
- Sarà possibile ascoltare l'audio proveniente dal dispositivo esterno, riprodotto tramite gli altoparlanti. È possibile regolare il volume attraverso i corrispettivi pulsanti. I tasti del CD non permettono di attivare funzioni.
- Per il resto della procedura, consultare le istruzioni di funzionamento del dispositivo esterno.

**Nota:**

Regolare il volume del dispositivo esterno ad un livello appropriato.

## SVEGLIA

**Impostare l'ora della sveglia**

Per regolare la sveglia, il sistema deve essere in modalità sospesa.

L'unità offre la possibilità di impostare due orari di sveglia. Procedere come segue:

- Premere il tasto "**VOLUME+ / ALARM 1**" per circa 3 secondi. Le cifre dell'ora della sveglia attualmente impostata iniziano a lampeggiare.
- Effettuare le impostazioni con il pulsante "**SKIP + / TUNING +**" o il pulsante "**SKIP - / TUNING -**".
- Premere il tasto "**VOLUME+ / ALARM 1**" per confermare. Le cifre dei minuti iniziano a lampeggiare.
- Effettuare le impostazioni con il pulsante "**SKIP + / TUNING +**" o il pulsante "**SKIP - / TUNING -**".
- Premere il tasto "**VOLUME+ / ALARM 1**" per confermare. Poi scegliere la modalità di sveglia. Effettuare le impostazioni con il pulsante "**SKIP + / TUNING +**" o il pulsante "**SKIP - / TUNING -**". Premere il tasto "**VOLUME+ / ALARM 1**" per confermare.
  - FM:  
Una volta scattata la sveglia, la radio passerà alla modalità FM.



- **DAB:**  
Una volta scattata la sveglia, la radio passerà alla modalità CD.
  - **CD:**  
Non appena scatta l'orario impostato per la sveglia, il dispositivo si accende in modalità CD. Il CD inserito sarà riprodotto a partire dalla prima traccia.
  - **USB:**  
Non appena scatta l'orario impostato per la sveglia, il dispositivo si accende in modalità USB. Il sistema inizierà la riproduzione delle tracce memorizzate nell'unità connessa alla porta USB a partire dalla prima.
  - **SUONERIA:**  
Una volta scattato l'orario impostato per la sveglia, verrà emesso un segnale acustico.
6. Se si seleziona DAB o FM come sorgente per la sveglia, sarà necessario selezionare una stazione salvata in preselezione ai numeri compresi tra 1 e 30.
7. Dunque, premere il pulsante **"SKIP + / TUNING +"** o il pulsante **"SKIP - / TUNING -"** per impostare il volume della sveglia. Premere il tasto **"VOLUME+ / ALARM 1"** per confermare.

Per impostare l'orario della seconda sveglia, ripetere i passi precedenti usando il tasto **"VOLUME- / ALARM 2"**.

### **Funzione Snooze**

L'attivazione della funzione di sveglia impostata può essere rinviata di 9 minuti premendo il tasto **"INFO / SNOOZE"**.

### **Disattivare il segnale acustico attivato**

Premere il pulsante **"VOLUME+ / ALARM 1"** o il pulsante **"VOLUME- / ALARM 2"** per disattivare il segnale acustico attivato.

### **Attivare/Disattivare la sveglia**

In modalità Standby premere ripetutamente il pulsante **"VOLUME+ / ALARM 1"** o il pulsante **"VOLUME- / ALARM 2"** e scegliere "Alarm off" (Spegni sveglia).

In modalità Standby premere ripetutamente il pulsante **"VOLUME+ / ALARM 1"** o il pulsante **"VOLUME- / ALARM 2"** e scegliere la sorgente della sveglia desiderata.

## **IMPOSTAZIONE ORA E DATA**

Per regolare l'orologio, il sistema deve essere in modalità sospesa.

1. Premere e lasciare premuto il pulsante **"PLAY / PAUSE / CLOCK / ENTER"** per circa 2 secondi.
2. Usare il pulsante **"SKIP + / TUNING +"** o il pulsante **"SKIP - / TUNING -"** per impostare il formato dell'ora scegliendo tra 12 ore e 24 ore. Premere il pulsante **"PLAY / PAUSE / CLOCK / ENTER"** per confermare il formato scelto. Le cifre dell'ora cominceranno a lampeggiare .

3. Usare il pulsante **“SKIP + / TUNING +”** o il pulsante **“SKIP - / TUNING -”** per impostare l'ora. Premere il pulsante **“PLAY / PAUSE / CLOCK / ENTER”** per confermare. In seguito, lampeggeranno le cifre dei minuti.
4. Usare il pulsante **“SKIP + / TUNING +”** o il pulsante **“SKIP - / TUNING -”** per impostare i minuti. Premere il pulsante **“PLAY / PAUSE / CLOCK / ENTER”** per confermare. Sul display comparirà la data.
5. Impostare la data seguendo la medesima procedura.

**Nota:**

Quando il dispositivo è acceso, premere e lasciare premuto il pulsante **“PLAY / PAUSE / CLOCK / ENTER”** al fine di visualizzare velocemente l'ora.

## CUFFIE

Per ascoltare musica in privato, utilizzare cuffie dotate di un connettore da 3 stereo e collegare quest'ultimo alla presa per le cuffie situata sul retro del sistema. Gli altoparlanti verranno disattivati.

## IMPOSTAZIONI DI SISTEMA

**Nota:** Le impostazioni del sistema sono disponibili solo in modalità DAB o FM.

1. Per entrare nelle impostazioni del sistema premere il pulsante **“STOP / MENU”** e selezionare **“SYSTEM”** (Sistema) con il pulsante **“SKIP + / TUNING +”** o il pulsante **“SKIP - / TUNING -”**. Per confermare la selezione premere il pulsante **“PLAY / PAUSE / CLOCK / ENTER”**.
2. Selezionare con il pulsante **“SKIP + / TUNING +”** o il pulsante **“SKIP - / TUNING -”** una delle seguenti impostazioni e premere **“PLAY / PAUSE / CLOCK / ENTER”** per entrare nell'impostazione:
  - **Lingua**  
Selezionare la lingua desiderata per il menu scegliendo tra: tedesco, inglese, francese, italiano, olandese, norvegese, danese.
  - **Aggiornamento orario**  
Regolare la sorgente per aggiornare l'ora: Tutte le sorgenti, DAB, FM, nessun aggiornamento.
  - **Ripristino impostazioni di fabbrica**  
**Saranno cancellate tutte le stazioni e le impostazioni personalizzate.**
  - **Versione SW**  
Mostra il software attualmente installato.

Il presente manuale d'uso può essere scaricato dal sito

[www.soundmaster.de](http://www.soundmaster.de)

Ci riserviamo eventuali errori di stampa e modifiche tecniche.

Copyright di Woerlein GmbH, 90556 Cadolzburg, [www.soundmaster.de](http://www.soundmaster.de)

Riproduzione possibile solo con il permesso di Woerlein GmbH



## OCHRANA ŽIVOTNÍHO PROSTŘEDÍ



Nelikvidujte tento výrobek na konci jeho životního cyklu spolu s běžným domovním odpadem. Odevzdejte jej ve sběrném dvoře pro recyklaci elektrických a elektronických zařízení. Tento význam má symbol na výrobku, návodu k použití nebo na balení.

Materiály sú opakovane použiteľné podľa ich označení. Opätovným použitím, recykláciou alebo inými formami použitia starých zariadení a obalov významne prispievate k ochrane nášho životného prostredia..

Více informací o sběrných dvorech vám poskytne příslušný místní úřad..

	<b>VAROVÁNÍ</b>	
Nebezpečí úrazu elektrickým proudem Neotevírejte!		
Upozornění: Nesnímejte kryt (ani zadní část), abyste snížili nebezpečí úrazu elektrickým proudem. Uvnitř nejsou žádné díly, které by mohl uživatel opravit sám. Opravy svěšte kvalifikovaným servisním pracovníkům.		



Tento symbol značí přítomnost nebezpečného napětí uvnitř krytu, které je dostatečně vysoké, aby představovalo nebezpečí úrazu elektrickým proudem.



Tento symbol značí, že k zařízení jsou k dispozici pokyny k obsluze a údržbě.



**Použité baterie představují nebezpečný odpad a NESMÍ být likvidovány spolu s domovním odpadem!** Jako spotřebitelé jste z právního hlediska povinni odevzdat **všechny baterie** k zajištění ekologicky šetrné recyklace – bez ohledu

na to, zda baterie obsahují škodlivé látky či nikoli\*.

Odevzdejte baterie zdarma v místním veřejném sběrném dvoře nebo v obchodech, které příslušný druh baterií prodávají.

Odevzdávejte pouze zcela vybité baterie.

\* Označení Cd = kadmium, Hg = rtuť, Pb = olovo

	<b>UPOZORNĚNÍ – PŘI OTEVŘENÍ KRYTU NEBO STISKNUTÍ BEZPEČNOSTNÍHO ODPOJOVAČE DOCHÁZÍ K NEVIDITELNÉMU LASEROVÉMU ZÁŘENÍ. NEVYSTAVUJTE SE LASEROVÉMU PAPSKU.</b>
--	---

	Neposlouchejte po delší dobu s vysokou hlasitostí, abyste zabránili možnému poškození sluchu.
--	---

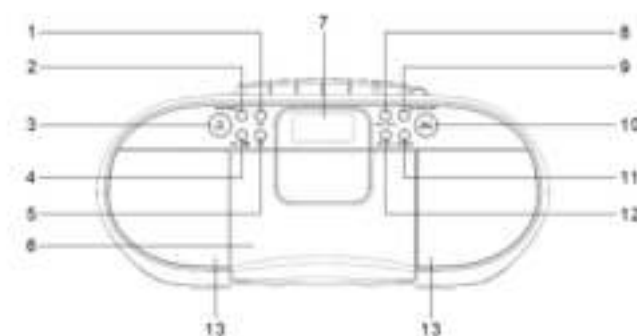
- Používejte zařízení pouze v suchém vnitřním prostředí.
- Chraňte zařízení před vlhkostí.
- Zařízení neotevírejte. **NEBEZPEČÍ ÚRAZU ELEKTRICKÝM PROUDEM!** Otevření a opravy svěšte kvalifikovaným servisním pracovníkům.
- Zařízení připojujte pouze ke správně namontované a uzemněné nástěnné zásuvce. Zkontrolujte, zda napětí odpovídá technickým údajům uvedeným na typovém štítku.
- Zajistěte, aby síťový kabel zůstal během provozu suchý. Síťový kabel nepřiskřípněte ani jiným způsobem nepoškozujte.

- Varování pro odpojování zařízení: Síťová zástrčka se používá jako připojení, měla by proto zůstat vždy přístupná. Poškozený síťový kabel nebo zástrčku je nutné nechat ihned vyměnit v autorizovaném servisním středisku.
- Dochází-li k bleskům, zařízení ihned odpojte od síťového napájení.
- Děti by měly zařízení používat pod dohledem rodičů.
- Zařízení čistěte pouze suchým hadříkem.
- **NEPOUŽÍVEJTE ČISTICÍ PROSTŘEDKY ani ABRAZIVNÍ TKANINY!**
- Zařízení umístěte na místo s dostatečnou ventilací, aby nedocházelo k přehřívání.
- Nezakrývejte ventilační otvory!
- Ventilační otvory by neměly být zablokovány předměty, jako jsou noviny, ubrusy, záclony apod.
- Zařízení by nemělo být vystaveno kapající ani stříkající vodě a neměly by se na něj pokládat předměty s tekutinami, jako jsou vázy.
- Zařízení by nemělo být vystaveno přímému slunečnímu záření, příliš vysokým ani příliš nízkým teplotám, vlhkosti, vibracím ani by nemělo být umístěno v prašném prostředí.
- Do ventilačních otvorů ani jiných otvorů zařízení se nikdy nepokoušejte vložit dráty, špendlíky ani jiné předměty.
- Umístěte zařízení na bezpečné místo bez vibrací.
- Na zařízení by se neměly pokládat zdroje otevřeného ohně jako například hořící svíčky.
- Umístěte zařízení co nejdále od počítačů a mikrovlnných trub. V opačném případě by mohlo docházet k rušení příjmu rádiového signálu.
- Neotevírejte ani neopravujte kryt. Není to bezpečné a došlo by k porušení platnosti záruky. Opravy smí provádět pouze autorizované servisní/zákaznické středisko.
- Zařízení je vybaveno „laserovým zařízením třídy 1“. Nevystavujte se laserovému paprsku, protože by mohlo dojít ke zranění očí.
- Používejte pouze baterie neobsahující rtuť ani kadmium.
- Baterii by neměly být vystaveny působení nadměrného tepla, jako je sluneční záření, oheň apod.
- Použité baterie představují nebezpečný odpad a NESMÍ být likvidovány spolu s domovním odpadem!!! Vraťte baterie svému prodejci nebo je odevzdejte v místním sběrném dvoře.
- Udržujte baterie mimo dosah dětí. Děti by mohly baterie spolknout. Pokud došlo ke spolknutí baterie, okamžitě vyhledejte lékařskou pomoc.
- Baterie pravidelně kontrolujte, zda nedochází k úniku kapalin.
- Toto zařízení je určeno k používání v mírném klimatu. Není vhodné pro používání v zemích s tropickým klimatem.

## UMÍSTĚNÍ OVLÁDACÍCH PRVKŮ

### POHLED ZEPŘEDU

- 1 PŘESKOČIT+ / LADIT+
- 2 VYHLEDAT / REŽIM
- 3 POHOTOVOSTNÍ REŽIM / FUNKCE
- 4 PŘEDVOLBA + / SLOŽKA +
- 5 PŘESKOČIT- / LADIT-
- 6 DVÍŘKA KAZETOVÉ MECHANIKY
- 7 DISPLEJ
- 8 HLASITOST + / ALARM 2
- 9 PŘEHRÁT/POZASTAVIT/HODINY/ENTER
- 10 INFO / OPAKOVANÉ BUZENÍ
- 11 ZASTAVIT/NABÍDKA
- 12 HLASITOST - / ALARM 1
- 13 REPRODUKTOR



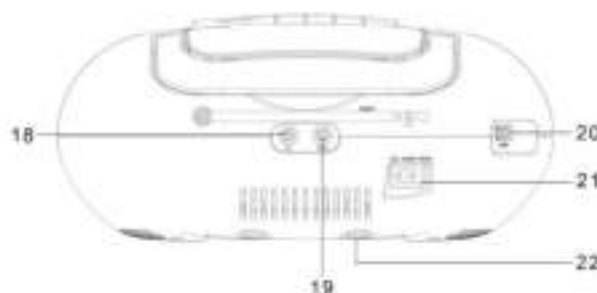
### POHLED SHORA

- 14 Tlačítka KAZETOVÉ MECHANIKY
- 15 Dvířka mechaniky CD
- 16 MADLO
- 17 DAB - / anténa FM



### POHLED ZE ZADU

- 18 Konektor sluchátek
- 19 Vstup AUX IN
- 20 Konektor USB
- 21 Napájecí zdířka
- 22 Prostor pro BATERIE



## MONTÁŽ

### OBSAH DODÁVKY

- Zařízení
- Návod k obsluze
- Napájecí kabel pro střídavý proud

### NAPÁJENÍ

- Ujistěte se, že napětí je stejné jako napětí uvedené na identifikačním štítku zařízení.
- Dodaný napájecí kabel pro střídavý proud připojte k řádně nainstalované bezpečnostní elektrické zásuvce a připojte konektor kabelu do konektoru vstupu napájení střídavým proudem na zadní straně zařízení.

## **PROVOZ NA BATERIE**

1. Otevřete víko prostoru pro baterie na spodní straně zařízení.
2. Vložte 6 baterií typu UM-2/R14 (velikost „C“) 1,5 V. Zajistěte správnost polarit (viz symboly v prostoru pro baterie).
3. Poté kryt bateriového prostoru zavřete.

### **Poznámka:**

- Pokud je zařízení napájeno pomocí baterií a je v pohotovostním režimu, baterie se přesto stále vybíjejí. Chcete-li tomu zabránit, doporučujeme baterie vyjmout nebo zařízení připojit k síťovému napájení. Displej a modré kontrolky se vypnou.
- Je-li zařízení napájeno pomocí baterií, je lepší nenastavovat maximální hlasitost, abyste zajistili delší dobu přehrávání.

### **Správa napájení ERP**

**Pokud není zvukový signál, zařízení se po 10 minutách v pohotovostním režimu automaticky vypne. Chcete-li přístroj opět zapnout, stiskněte tlačítko „STANDBY/FUNCTION“.**

## **ZÁKLADNÍ OVLÁDÁNÍ**

### **ZAPNUTÍ/VYPNUTÍ**

Zařízení se zapíná stisknutím tlačítka „**STANDBY / FUNCTION**“.

Stisknutím tlačítka „**STANDBY / FUNCTION**“ a jeho podržením zařízení vypnete do pohotovostního režimu.

### **VÝBĚR REŽIMU**

Je-li zařízení zapnuto, opakovaným stisknutím tlačítka „**STANDBY / FUNCTION**“ přepnete mezi různými režimy.

### **NASTAVENÍ HLASITOSTI**

Pomocí tlačítek „**VOLUME – / ALARM 1**“ nebo „**VOLUME + / ALARM 2**“ snížíte nebo zvýšíte hlasitost.

## **DAB**

Zcela vytáhněte teleskopickou anténu. Příjem lze zlepšit změnou polohy antény.

Stiskněte opakovaně tlačítko „**STANDBY / FUNCTION**“, dokud se na displeji nezobrazí text „DAB“.

Při prvním spuštění rádio automaticky zahájí kompletní vyhledávání stanic DAB+. Po dokončení vyhledávání se stanice uloží v abecedním pořadí. Začne se přehrávat první dostupná stanice.

### **Poznámka:**

Pokud nikdy nedojde k žádnému příjmu signálu DAB+, změňte polohu zařízení nebo upravte anténu. Stisknutím tlačítka „**SCAN / MODE**“ a jeho podržením po dobu přibližně 3 sekund spustíte nové vyhledávání.

## **Výběr rozhlasové stanice DAB**

Požadovanou rozhlasovou stanicí vyberete stisknutím tlačítka „**SKIP – / TUNING –**“ nebo „**SKIP + / TUNING +**“.

Výběr potvrdíte stisknutím tlačítka „**PLAY / PAUSE / CLOCK / ENTER**“.

## **Uložení předvolby**

1. Vyberte požadovanou ráiovou stanicí.
2. Stiskněte tlačítka „**SCAN / MODE**“ a pomocí tlačítka „**SKIP – / TUNING –**“ nebo „**SKIP + / TUNING +**“ vyberte požadované číslo stanice programu.
3. Stisknutím tlačítka „**PLAY / PAUSE / CLOCK / ENTER**“ volbu potvrdíte.

## **Vyvolání předvolby**

Opakovaným stisknutím tlačítka „**PRE + / FOLDER +**“ vyberte požadovanou uloženou rozhlasovou stanicí.

## **Informace režimu DAB**

Opakovaným stisknutím tlačítka „**INFO / SNOOZE**“ zobrazíte následující informace DAB: DLS, síla signálu, žánr, frekvence, chyba signálu, přenosová rychlost zvuku, čas a datum.

## **NABÍDKA DAB**

K nabídce DAB přejdete stisknutím tlačítka „**STOP / MENU**“. Pomocí tlačítka „**SKIP – / TUNING –**“ nebo „**SKIP + / TUNING +**“ vyberte jedno z následujících nastavení a stiskněte tlačítka „**PLAY / PAUSE / CLOCK / ENTER**“:

- **Kompletní vyhledávání:**  
Spustí vyhledávání stanic. Vyhledají se stanice ve frekvenčním pásmu DAB.
- **Manuální ladění:**  
Chcete-li provést ruční ladění, musíte znát frekvenci stanice. Lze ji nalézt na webových stránkách poskytovatele služeb vysílání. Stisknutím tlačítka „**PLAY / PAUSE / CLOCK / ENTER**“ vyberte konkrétní frekvenci.
- **DRC:**  
Jde o zkratku z „Digital Range Control“ (ovládání dynamického rozsahu). Termín DRC popisuje poměr mezi nejtišším a nejhlasitějším zvukem. Je-li dynamický rozsah velmi vysoký, může být zvuk velmi tlumený stejně jako velmi hlasitý.  
Za určitých podmínek to může způsobovat problém s přehráváním. Předpokládejme například, že posloucháte rozhlasovou stanicí v relativně hlučném prostředí. Zvýšením hlasitosti tak uslyšíte tiché zvuky jako hlasitější.  
Má to však nevýhodu, že hlasité části budou nepříjemně hlasité. V takových případech má smysl omezit dynamický rozsah. Vyberte mezi dvěma možnostmi:
  - DRC off: Dynamický rozsah není omezen.
  - DRC high: Dynamický rozsah je výrazně omezen.
  - DRC low: Dynamický rozsah je mírně omezen

- **Vyřazení:**  
Může nastat situace, že po vyhledání stanic nebo změně místa nebudete chtít některé stanice již dále přijímat. Tato funkce slouží k odstranění těchto stanic ze seznamu příjmu. Vyberte možnost „YES“ a pomocí tlačítka „**PLAY / PAUSE / CLOCK / ENTER**“ ji potvrďte.
- **Systém**  
Viz část „SYSTEM SETTINGS“.

## FM

1. Stiskněte opakovaně tlačítka „**STANDBY / FUNCTION**“, dokud se na displeji nezobrazí text „FM“.
  2. Zcela vytáhněte teleskopickou anténu. Příjem lze zlepšit změnou polohy antény.
  3. Existují dvě možnosti, jak rozhlasové stanice vyhledávat a ukládat do předvoleb.
- **Automatické vyhledávání:**  
Důležité! Jakékoli předvolby rozhlasových stanic se přepíše.  
Stiskněte tlačítka „**SCAN / MODE**“ a podržte ho po dobu přibližně 3 sekund. Zařízení vyhledá rozhlasové stanice v celém frekvenčním pásmu. Nalezené stanice budou uloženy do předvoleb od nejnižší po nejvyšší frekvenci.
  - **Ruční vyhledávání rádiových stanic:**  
Pomocí krátkých stisknutí tlačítek „**SKIP-/TUNING-**“ a „**SKIP+/TUNING+**“ vyhledejte požadovanou rozhlasovou stanici. Pokud některé z tlačítek podržíte stisknuté, bude zařízení hledat předchozí, případně následující rozhlasovou stanici.

### **Uložení předvolby**

Je stejné jako v režimu DAB.

### **Vyvolání předvolby**

Je stejné jako v režimu DAB.

### **Zobrazení informací**

Opakovaným stisknutím tlačítka „**INFO / SNOOZE**“ zobrazíte následující informace FM: text rádia, PTY, název, mono- nebo stereovysílání, čas, datum.

### **NABÍDKA FM**

K nabídce FM přejdete stisknutím tlačítka „**STOP / MENU**“. Pomocí tlačítka „**SKIP - / TUNING -**“ nebo „**SKIP + / TUNING +**“ vyberte jedno z následujících nastavení a stiskněte tlačítka „**PLAY / PAUSE / CLOCK / ENTER**“:

- **Nastavení vyhledávání:** Vyberte požadovanou možnost k automatickému vyhledání stanic.
  - Všechny stanice: Vyhledají se všechny stanice, které lze přijmout. V tomto případě se vyhledávání zastavuje i u stanic se slabým signálem.
  - Pouze silné stanice: Vyhledají se pouze zřetelné stanice.

- **Nastavení zvuku:** Vyberte pro příjem signálu FM možnost MONO nebo STEREO.
- **System**  
Viz část „SYSTEM SETTINGS“.

## MECHANIKA CD

1. Stiskněte opakovaně tlačítko „**STANDBY / FUNCTION**“, dokud se na displeji nezobrazí text „CD“.
2. Zvedněte u značky dvířka mechaniky CD, a mechaniku tak otevřete.
3. Disk CD se zvukovou nahrávkou umístěte potištěnou stranou nahoru na středový trn tak, aby disk CD zapadl na místo. Poté kryt prostoru pro disk CD zavřete.
4. Disk CD se začne přehrávat od první stopy.
5. Chcete-li disk CD vyjmout, stiskněte tlačítko „**STOP / MENU**“, otevřete dvířka mechaniky CD a opatrně vyjměte disk CD.

Dvířka mechaniky CD ponechávejte vždy zavřená.

### POZNÁMKA:

Pokud disk vložíte obráceně, případně pokud jej nevložíte vůbec, zobrazí se na displeji text „NO DISC“.

### Ovládací tlačítka:

- Chcete-li spustit nebo přerušit přehrávání, stiskněte tlačítko „**PLAY / PAUSE / CLOCK / ENTER**“.
- Chcete-li přehrávání zastavit, stiskněte tlačítko „**STOP / MENU**“.
- Pomocí tlačítka „**SKIP+ / TUNING+**“ můžete přeskočit na následující stopu. Pokud podržíte tlačítko stisknuté, začne zařízení vyhledávat stopy směrem dopředu. Tlačítko „**SKIP-/TUNING-**“ lze použít následovně:  
Jedno stisknutí = spustí znovu od začátku aktuální stopy.  
Dvě stisknutí = přechod zpět na předchozí stopu.  
Pokud podržíte tlačítko stisknuté, začne zařízení vyhledávat stopy směrem dozadu.
- Chcete-li vybrat složku, stiskněte tlačítko „**PRE + / FOLDER +**“ (pouze při přehrávání disku MP3, CD nebo úložiště USB).

### Funkce pokračování přehrávání

Pokud změníte režim nebo zařízení vypnete a pak se vrátíte k režimu CD, začne zařízení přehrávat od posledního místa.

Stisknete-li tlačítko „**STOP / MENU**“ a začnete znovu přehrávat, začne zařízení přehrávat od první stopy (stopa 1).

### Funkce Opakovat

Opakovaným stisknutím tlačítka „**SCAN / MODE**“ během přehrávání vyberte následující funkce opakování:



### **Zvukový disk CD:**

Jedno stisknutí = normální režim přehrávání. Na displeji se zobrazí text „Normal“.

Dvě stisknutí = bude se nepřetržitě opakovat aktuální stopa. Na displeji se zobrazí hlášení „Repeat One“.

Tři stisknutí = celý disk CD je nepřetržitě přehráván. Na displeji se zobrazí hlášení „Repeat All“.

Čtyři stisknutí = všechny stopy budou přehrávány v náhodném pořadí. Na displeji se zobrazí hlášení „Random“.

Pět stisknutí = návrat do běžného režimu přehrávání.

### **Disk MP3 nebo CD:**

Jedno stisknutí = normální režim přehrávání. Na displeji se zobrazí text „Normal“.

Dvě stisknutí = bude se nepřetržitě opakovat aktuální stopa. Na displeji se zobrazí hlášení „Repeat One“.

Tři stisknutí = bude se nepřetržitě opakovat vybraná složka. Na displeji se zobrazí hlášení „Repeat Folder“.

Čtyři stisknutí = bude se nepřetržitě přehrávat celý disk CD. Na displeji se zobrazí hlášení „Repeat All“.

Pět stisknutí = všechny stopy se budou přehrávat v náhodném pořadí. Na displeji se zobrazí hlášení „Random“.

Šest stisknutí = přehrávání se vrátí zpět do normálního režimu přehrávání.

### **Naprogramované přehrávání**

Tuto funkci lze použít k naprogramování požadovaného pořadí stop.

1. Stiskněte tlačítko „**STOP / MENU**“.
2. Stiskněte tlačítko „**SCAN / MODE**“. Na displeji bude blikat text „P\_01“ („P\_01“ představuje číslo programu).
3. Pomocí tlačítka „**SKIP + / TUNING +**“ nebo „**SKIP - / TUNING -**“ vyberte požadovanou stopu a znovu stiskněte tlačítko „**SCAN / MODE**“. Na displeji se text „P\_01“ změní na „P\_02“.
4. Pomocí tlačítka „**SKIP + / TUNING +**“ nebo „**SKIP - / TUNING -**“ vyberte další stopu a stiskněte znovu tlačítko „**SCAN / MODE**“. Postup opakujte, dokud nebudou vybrány všechny požadované stopy.

#### **POZNÁMKA:**

Po dosažení kapacity paměti pro naprogramované stopy se na displeji zobrazí hlášení „PROGFULL“.

5. Stisknutím tlačítka „**PLAY / PAUSE / CLOCK / ENTER**“ spustíte naprogramované přehrávání. V horní levé části displeje se zobrazí text „MEM“.
6. Jedním stisknutím tlačítka „**STOP / MENU**“ zastavíte přehrávání, ale program zůstane zachován.
7. Chcete-li v naprogramovaném přehrávání opět pokračovat, stiskněte znovu tlačítko „**PLAY / PAUSE / CLOCK / ENTER**“.
8. Program odstraníte dvojitým stisknutím tlačítka „**STOP / MENU**“. Text „MEM“ zmizí.

## KAZETA

### Přehrávání kazet

1. Pomocí tlačítka „**STANDBY / FUNCTION**“ vyberte režim kazetové mechaniky, dokud se nezobrazí text „TAPE“.
2. Stisknutím tlačítka „**STOP/EJECT**“ otevřete prostor kazetové mechaniky.
3. Vložte do prostoru nahranou audiokazetu odkrytým páskem směrem nahoru a stranou, kterou chcete poslouchat, směrem dopředu (plná cívka musí být vpravo). Poté dvířka kazetové mechaniky opět zavřete.
4. Chcete-li poslouchat magnetofon, stiskněte tlačítka „**PLAY**“.
5. Přehrávání zastavíte pomocí tlačítka „**STOP/EJECT**“.
6. V případě potřeby převiňte pásku směrem dopředu nebo dozadu ve směru tlačítek se šipkami.
7. Chcete-li změnit směr kazety nebo kazetu zastavit, vždy stiskněte tlačítka „**STOP/EJECT**“. Předjedete tak poškození zařízení a kazety.
8. Stisknete-li tlačítka „**STOP/EJECT**“ znovu, otevřou se dvířka kazetové mechaniky.
9. Chcete-li přehrávání zastavit pouze dočasně, stiskněte tlačítka „**PAUSE**“. Jeho opětovným stisknutím přehrávání opět spustíte.

## USB

Zařízení bylo vyvinuto v souladu s nejnovějšími technickými pokroky v oblasti USB. Široká škála nejrůznějších typů paměťových zařízení USB, která jsou v současné době na trhu, bohužel neumožňuje zaručit plnou kompatibilitu se všemi paměťovými zařízeními USB. Z tohoto důvodu mohou být ve výjimečných případech problémy při přehrávání souborů z paměťových zařízení USB. Nejedná se o závadu zařízení.

1. Stiskněte opakovaně tlačítka „**STANDBY / FUNCTION**“, dokud se na displeji nezobrazí text „USB“.
2. Paměťové zařízení USB připojte přímo do portu. Přehrávání se po několika sekundách automaticky spustí.

Funkce ovládání, opakování a naprogramovaného přehrávání jsou stejné jako v režimu CD.

### Poznámka:

- Abyste předešli poruchám, paměťové médium USB připojujte přímo do portu USB.
- Port USB není navržen pro nabíjení externích zařízení.

### UPOZORNĚNÍ:

Než paměťové zařízení USB odpojíte, přepněte zařízení do jiného režimu provozu.

## VSTUP AUX

K této zdířce lze připojit jiné přehrávací zařízení a poslouchat zvuk prostřednictvím reproduktoru ze zařízení, jako je přehrávač MP3, přehrávač CD atd.

1. Připojte externí zařízení pomocí stereofonního jacku 3,5 mm ke vstupu AUX na zadní straně zařízení.
2. Stiskněte opakovaně tlačítko „**STANDBY / FUNCTION**“, dokud se na displeji nezobrazí text „Aux“.
3. Přehrávaný zvuk z externích zařízení uslyšíte prostřednictvím reproduktorů. Hlasitost můžete nastavit pomocí tlačítek hlasitosti. Tlačítka CD nejsou nyní funkční.
4. Ostatní ovládání viz návod k obsluze externího zvukového zařízení.

### Poznámka:

Nastavte hlasitost externího zařízení na příjemnou úroveň.

## BUDÍK

### Nastavení času budíku

Zařízení musí být v pohotovostním režimu, aby bylo možné nastavit budík.

Nastavit lze dva časy budíku. Postupujte následujícím způsobem:

1. Stiskněte tlačítko „**VOLUME + / ALARM 1**“ a podržte jej stisknuté po dobu asi 3 sekund. Začnou blikat hodiny v aktuálně nastaveném času budíku.
2. Pomocí tlačítka „**SKIP + / TUNING +**“ nebo „**SKIP - / TUNING -**“ provedte nastavení.
3. Stisknutím tlačítka „**VOLUME + / ALARM 1**“ volbu potvrďte. Začnou blikat číslice minut.
4. Pomocí tlačítka „**SKIP + / TUNING +**“ nebo „**SKIP - / TUNING -**“ provedte nastavení.
5. Stisknutím tlačítka „**VOLUME + / ALARM 1**“ volbu potvrďte. Poté zvolte, jakým způsobem chcete být buzení. Pomocí tlačítka „**SKIP + / TUNING +**“ nebo „**SKIP - / TUNING -**“ provedte nastavení. Stisknutím tlačítka „**VOLUME + / ALARM 1**“ volbu potvrďte.
  - Pásmo FM:  
Jakmile nastane nastavený čas budíku, rádio se zapne v režimu FM.
  - DAB:  
Jakmile nastane nastavený čas budíku, rádio se zapne v režimu CD.
  - CD:  
Jakmile nastane nastavený čas budíku, zařízení se zapne v režimu CD. Vložený disk CD se začne přehrávat od první stopy.
  - ZAŘÍZENÍ USB:  
Jakmile nastane nastavený čas budíku, zařízení se zapne v režimu USB. Začnou se přehrávat stopy připojeného úložného zařízení od první stopy.
  - BZUČÁK:  
Jakmile nastane čas budíku, ozve se signální tón.
6. Je-li jako funkce buzení zvolena možnost DAB nebo FM, je nutné vybrat uloženou předvolenou stanici 1–30.

7. Na závěr nastavte stisknutím tlačítka „**SKIP + / TUNING +**“ nebo „**SKIP – / TUNING –**“ hlasitost budíku. Stisknutím tlačítka „**VOLUME + / ALARM 1**“ volbu potvrďte.

Chcete-li nastavit druhý čas budíku, opakujte výše uvedené kroky se stisknutím tlačítka „**VOLUME – / ALARM 2**“.

### **Opakované buzení**

Pomocí tlačítka „**INFO/ SNOOZE**“ lze funkci automaticky nastaveného budíku na dobu 9 minut vypnout.

### **Deaktivace zvonícího budíku**

Zvonící budík deaktivujete stisknutím tlačítka „**VOLUME + / ALARM 1**“ nebo „**VOLUME – / ALARM 2**“.

### **Aktivace a deaktivace budíku**

Stiskněte v pohotovostním režimu opakovaně tlačítko „**VOLUME + / ALARM 1**“ nebo „**VOLUME – / ALARM 2**“ a zvolte možnost „Alarm off“.

Stiskněte v pohotovostním režimu opakovaně tlačítko „**VOLUME + / ALARM 1**“ nebo „**VOLUME – / ALARM 2**“ a zvolte požadovaný zdroj pro buzení.

## NASTAVENÍ HODIN A DATA

Aby bylo možné nastavit hodiny, musí být systém v pohotovostním režimu.

1. Stiskněte tlačítko „**PLAY / PAUSE / CLOCK / ENTER**“ a podržte ho po dobu přibližně 2 sekund.
2. Pomocí tlačítka „**SKIP + / TUNING +**“ nebo „**SKIP – / TUNING –**“ nastavte 12- nebo 24hodinový formát času a stisknutím tlačítka „**PLAY / PAUSE / CLOCK / ENTER**“ formát času potvrďte. Nyní začnou blikat číslice hodin.
3. Pomocí tlačítka „**SKIP + / TUNING +**“ nebo „**SKIP – / TUNING –**“ nastavte hodiny a stisknutím tlačítka „**PLAY / PAUSE / CLOCK / ENTER**“ volbu potvrďte. Nyní začnou blikat číslice minut.
4. Pomocí tlačítka „**SKIP + / TUNING +**“ nebo „**SKIP – / TUNING –**“ nastavte minuty a stisknutím tlačítka „**PLAY / PAUSE / CLOCK / ENTER**“ volbu potvrďte. Nyní se na displeji zobrazí datum.
5. Stejným způsobem nastavte datum.

### **Poznámka:**

Stisknutím tlačítka „**PLAY / PAUSE / CLOCK / ENTER**“ a jeho podržením během provozu zařízení zobrazíte krátce aktuální čas.

## SLUCHÁTKA

Chcete-li poslouchat hudbu sami, připojte sluchátka s 3,5 mm stereokonektorem ke konektoru pro sluchátka na zadní straně zařízení. Reprodukory se poté ztlumí.

## NASTAVENÍ SYSTÉMU

**Poznámka:** Nastavení systému jsou k dispozici pouze v režimu DAB nebo FM.

1. Chcete-li přejít k nastavením systému, stiskněte tlačítko „**STOP / MENU**“ a pomocí tlačítka „**SKIP + / TUNING +**“ nebo „**SKIP – / TUNING –**“ vyberte položku „SYSTEM“. Stisknutím tlačítka „**PLAY / PAUSE / CLOCK / ENTER**“ potvrďte výběr.
2. Pomocí tlačítka „**SKIP + / TUNING +**“ nebo „**SKIP – / TUNING –**“ vyberte jedno z následujících nastavení a stisknutím tlačítka „**PLAY / PAUSE / CLOCK / ENTER**“ přejděte k nastavení:
  - **Jazyk**  
Vyberte požadovaný jazyk nabídky: němčina, angličtina, francouzština, italština, nizozemština, norština, dánština.
  - **Aktualizace času**  
Nastavte zdroj pro aktualizace času: všechny zdroje, DAB, FM, žádné aktualizace.
  - **Obnovení továrního nastavení**  
**Všechny stanice a nastavení se odstraní!**
  - **Verze SW**  
Zobrazuje aktuálně nainstalovanou verzi softwaru.

Aktuální návod k obsluze lze stáhnout z webu [www.soundmaster.de](http://www.soundmaster.de).

Technické změny a chyby tisku jsou vyhrazeny.

Autorská práva jsou ve vlastnictví společnosti Woerlein GmbH, 90556 Cadolzburg, [www.soundmaster.de](http://www.soundmaster.de)

Kopírování pouze se souhlasem společnosti Woerlein GmbH



## OCHRANA ŽIVOTNÉHO PROSTREDIA



Na konci životnosti výrobok nelikvidujte s bežným komunálnym odpadom. Odovzdajte ho na zberné miesto na recyklovanie elektrických a elektronických zariadení. Je to označené symbolom na výrobku, v používateľskej príručke a na obale.

Materiály sú opakovane použiteľné podľa ich označení. Opätovným použitím, recykláciou alebo inými formami použitia starých zariadení a obalov významne prispievate k ochrane nášho životného prostredia.

Podrobnosti o zberných miestach získate od miestnych orgánov.

	<b>UPOZORNENIE</b> Nebezpečenstvo zásahu elektrickým prúdom Neotvárať!	
Výstraha: Aby sa znížilo nebezpečenstvo zásahu elektrickým prúdom, neodstraňujte kryt (ani zadnú časť). Vo vnútri sa nenachádzajú žiadne diely, ktorých údržbu by mohol vykonávať používateľ. Vykonávanie údržby prenechajte kvalifikovaným servisným pracovníkom.		



Tento symbol označuje prítomnosť nebezpečného napätia pod krytom, ktoré je dostatočne vysoké na spôsobenie zásahu elektrickým prúdom.



Tento symbol označuje prítomnosť dôležitých pokynov k prevádzke a údržbe zariadenia.



**Použité batérie predstavujú nebezpečný odpad a NESMÚ sa likvidovať s komunálnym odpadom!**

Ako zákazník máte **zákonnú povinnosť** odovzdať **všetky batérie** na ekologické recyklovanie – bez

ohľadu na to, či obsahujú alebo neobsahujú škodlivé látky\*).

**Batérie bezplatne odovzdajte na verejné zberné miesta vo vašom okolí alebo v obchodoch, v ktorých sa predávajú batérie príslušného druhu.**

**Odovzdávajú len úplne vybité batérie.**

\* ) označenie Cd = kadmium, Hg = ortuť, Pb = olovo

	<b>VÝSTRAHA – NEVIDITEĽNÉ LASEROVÉ ŽIARENIE PRI OTVORENÍ KRYTU ALEBO STLAČENÍ BEZPEČNOSTNEJ POISTKY. NEVYSTAVUJTE SA PÔSOBIENIU LASEROVÉHO LÚČA.</b>
LASEROVÝ VÝROBK TRIEDY 1 LUOKEN 1 LAISERLAITE KLASSE 1 LASER PRODUKT	



Aby ste predišli poškodeniu sluchu, nepočúvajte dlho pri vysokej hlasitosti.

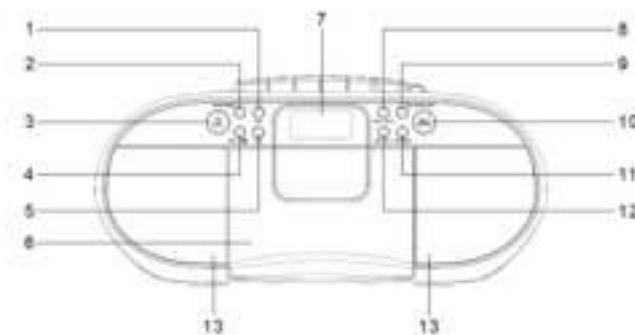
## Bezpečnostné, environmentálne a inštalačné pokyny

- Napájacia zástrčka slúži ako odpájacie zariadenie, s ktorým sa musí vždy dať manipulovať.
- Poškodený napájací kábel alebo zástrčku musí autorizované servisné centrum okamžite vymeniť.
- V prípade výskytu bleskov zariadenie okamžite odpojte od zdroja sieťového napätia.
- Deti musia byť pri používaní zariadenia pod dohľadom rodičov.
- Na čistenie zariadenia používajte len suchú tkaninu.
- Nepoužívajte ČISTIACE PROSTRIEDKY ani DRSNÉ TKANINY!
- Zariadenie inštalujte na miesto s dostatočným vetraním, aby ste predchádzali nahromadeniu tepla.
- Nezakrývajte vetracie otvory!
- Nebráňte vetraniu zakrytím vetracích otvorov predmetmi, napríklad novinami, obrusom, záclonou atď.
- Nevystavujte zariadenie kvapkajúcim ani striekajúcim kvapalinám a nekladte na zariadenie žiadne predmety naplnené kvapalinami, napríklad vázy.
- Nevystavujte jednotku priamemu slnečnému žiareniu, veľmi vysokým alebo veľmi nízkym teplotám, vlhkosti, vibráciám ani prašnému prostrediu.
- Nikdy sa nepokúšajte vkladať do ventilačných otvorov alebo do otváracej časti jednotky drôty, špendlíky ani iné podobné predmety.
- Zariadenie nainštalujte na bezpečné miesto, ktoré nie je vystavené vibráciám.
- Na zariadenie neumiestňujte žiadne zdroje otvoreného ohňa, napríklad horiace sviečky.
- Zariadenie nainštalujte čo najďalej od počítačov a mikrovlnných rúr, v opačnom prípade môže dôjsť k rušeniu rozhlasového príjmu.
- Kryt neotvárajte ani neopravujte. Nie je to bezpečné a vaša záruka tým stratí platnosť. Opravy smie vykonávať len autorizované servisné/zákaznícke stredisko.
- Zariadenie je vybavené „laserom triedy 1“. Nevystavujte sa laserovým lúčom, pretože môžu spôsobiť poranenie očí.
- Používajte len batérie bez obsahu ortuti a kadmia.
- Batérie nevystavujte nadmernému teplu, napríklad slnečnému žiareniu, ohňu a podobne.
- Použité batérie predstavujú nebezpečný odpad a NESMÚ sa likvidovať s komunálnym odpadom! Batérie odovzdajte u predajcu alebo na zberných miestach vo vašom okolí.
- Udržujte batérie mimo dosahu detí. Deti by mohli batérie prehltnúť. V prípade prehltnutia batérie sa okamžite obráťte na lekára.
- Pravidelne kontrolujte vaše batérie, aby nedošlo k ich vytečeniu.
- Toto zariadenie je určené na použitie v miernom podnebí, nie je vhodné na použitie v tropických krajinách.

## UMIESTNENIE OVLÁDAČOV

### POHĽAD SPREDU

- 1 PRESKOČIŤ+ / NALADIŤ+
- 2 VYHLÁDÁVANIE / REŽIM
- 3 POHOTOVOSTNÝ REŽIM / FUNKCIA
- 4 PREDVOLĽBA+ / PRIEČINOK+
- 5 PRESKOČIŤ- / NALADIŤ-
- 6 DVIERKA KAZETOVEJ ČASTI
- 7 ZOBRAZIŤ
- 8 HLASITOSŤ+ / ALARM 2
- 9 PREHRAŤ/POZASTAVIŤ/HODINY/ ENTER
- 10 INFORMÁCIE / DRIEMAŤ
- 11 ZASTAVIŤ / PONUKA
- 12 HLASITOSŤ- / ALARM 1
- 13 REPRODUKTOR



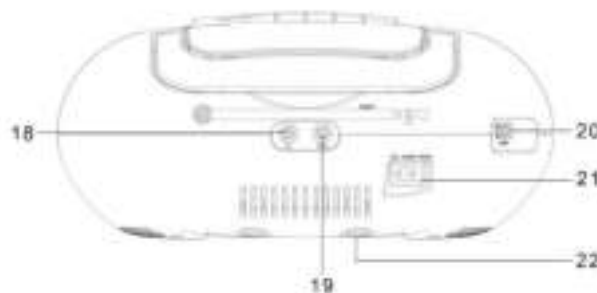
### POHĽAD ZHORA

- 14 Tlačidlá KAZETY
- 15 Dvierka mechaniky CD
- 16 RUKOVÄŤ
- 17 DAB-/anténa FM



### POHĽAD ZOZADU

- 18 Konektor na slúchadlá
- 19 Konektor vstupu AUX IN
- 20 Konektor USB
- 21 Prípojka sieťového napájania
- 22 ODDELENIE pre batérie



## INŠTALÁCIA

### OBSAH DODÁVKY

- Hlavná jednotka
- Sieťový napájací kábel
- Návod na používanie

### ZDROJ NAPÁJANIA

- Uistite sa, že napätie je rovnaké ako napätie uvedené na identifikačnom štítku hlavnej jednotky.
- Pripojte dodaný sieťový napájací kábel do správne nainštalovanej bezpečnostnej zásuvky a zástrčku kábla do konektora striedavého prúdu na zadnej strane jednotky.

## **PREVÁDZKA NA BATÉRIE**

1. Otvorte veko priestoru na batérie v spodnej časti jednotky.
2. Vložte 6 batérií typu UM-2/R14 (veľkosť „C“) 1,5 V. Uistite sa, že polarita je správna (pozri označenie v priestore na batérie).
3. Potom zatvorte kryt batérií.

### **Poznámka:**

- Ak je zariadenie napájané z batérií a je v pohotovostnom režime, batérie budú stále vybité. Aby ste sa tomu vyhli, odporúčame vybrať batérie alebo pripojiť zariadenie k elektrickej sieti. Displej a modré svetlá sú vypnuté.
- Keď je jednotka napájaná z batérií, je lepšie, aby sa hlasitosť nenastavovala na maximum.

### **Správa napájania ERP**

**Ak neexistuje žiaden zvukový signál, jednotka sa automaticky vypne po 10 minútach v pohotovostnom režime. Ak chcete jednotku znova zapnúť, stlačte tlačidlo „STANDBY / FUNCTION“.**

## **ZÁKLADNÁ OBSLUHA**

### **ZAPNUTIE/VYPNUTIE**

Jednotku zapnete stlačením tlačidla „**STANDBY/FUNCTION**“.

Stlačením a podržaním tlačidla „**STANDBY/FUNCTION**“ vypnete jednotku v pohotovostnom režime.

### **VÝBER REŽIMOV**

Počas režimu zapnutia prepínajte medzi režimami opakovaným stlačením tlačidla „**STANDBY/FUNCTION**“.

### **NASTAVENIE HLASITOSTI**

Stlačením tlačidla „**VOLUME -/ALARM 1**“ alebo „**VOLUME +/ALARM 2**“ znížite alebo zvýšite hlasitosť.

## **DAB**

Teleskopickú anténu úplne vysuňte. Na vylepšenie príjmu zmeňte jej polohu.

Opakovane stláčajte tlačidlo „**STANDBY / FUNCTION**“, až kým sa na displeji nezobrazí „DAB“.

Ak je jednotku prvýkrát zapnete, rádio automaticky spustí úplné vyhľadanie staníc DAB+. Po dokončení vyhľadávania sa stanice uložia v abecednom poradí. Prehrá sa prvá dostupná stanica.

### **Poznámka:**

Ak nie je k dispozícii príjem DAB+, zmeňte polohu jednotky alebo nastavte anténu. Ak chcete spustiť nové vyhľadanie, stlačte a podržte tlačidlo „**SCAN/MODE**“ približne na 3 sekundy.



## Výber rozhlasovej stanice DAB

Stlačte tlačidlo „**SKIP -/TUNING -**“ alebo „**SKIP +/TUNING +**“ a vyberte požadovanú rozhlasovú stanicu.

Ak chcete potvrdiť výber, stlačte tlačidlo „**PLAY/PAUSE/CLOCK/ENTER**“.

## Uloženie predvoľby

1. Vyberte požadovanú rozhlasovú stanicu.
2. Stlačte tlačidlo „**SCAN/MODE**“ a pomocou tlačidla „**SKIP -/TUNING -**“ alebo „**SKIP +/TUNING +**“ vyberte číslo požadovanej programovej stanice.
3. Na potvrdenie stlačte tlačidlo „**PLAY/PAUSE/CLOCK/ENTER**“.

## Vyvolanie predvoľby

Opakovaným stláčaním tlačidla „**PRE +/FOLDER +**“ vyberte požadovanú uloženú rozhlasovú stanicu.

## INFORMÁCIE DAB

Opakovaným stlačením tlačidla „**INFO/SNOOZE**“ zobrazíte nasledujúce informácie DAB: DLS, intenzita signálu, žáner, frekvencia, chyba signálu, bitová rýchlosť zvuku, čas, dátum.

## PONUKA DAB

Do ponuky FM vstúpíte stlačením tlačidla „**STOP/MENU**“. Pomocou tlačidla „**SKIP -/TUNING -**“ alebo „**SKIP +/TUNING +**“ vyberte jedno z nasledujúcich nastavení a stlačte tlačidlo „**PLAY/PAUSE/CLOCK/ENTER**“:

- **Úplné vyhľadávanie:**  
Spustí vyhľadávanie staníc. Na frekvenčnom pásme DAB sa vyhľadajú stanice.
- **Manuálne ladenie:**  
Aby ste ho mohli vykonať, musíte poznať frekvenciu stanice. Je možné ju nájsť na internetovej lokalite vysielania. Jednotlivé frekvencie vyberiete pomocou tlačidla „**PLAY/PAUSE/CLOCK/ENTER**“.
- **DRC:**  
Skratka pre Digital Range Control (ovládanie dynamického rozsahu). Výraz DRC opisuje pomer medzi najtichším a najhlasnejším zvukom. Keď je dynamický rozsah veľmi veľký, vyskytujú sa veľmi tiché zvuky, rovnako ako veľmi hlasné zvuky. Za určitých okolností to môže byť problém pri prehrávaní. Predpokladajme, že počúvate rozhlasovú stanicu v relatívne hlučnom prostredí. Zvýšením hlasitosti môžete tichšie časti prehrávať hlasnejšie. Má to však nevýhodu, že hlasné časti budú neprijemne hlasné. Tu má zmysel zmenšiť dynamický rozsah. Vyberte si z týchto možností:
  - DRC vypnuté: Dynamický rozsah nie je znížený.
  - Vysoké DRC: Dynamický rozsah je výrazne znížený.
  - Nízke DRC: Dynamický rozsah je mierne znížený

- **Odstránenie:**  
Môže sa stať, že po vyhľadávaní staníc alebo zmene umiestnenia už nie je možné prijímať niektoré stanice. Pomocou tejto funkcie môžete odstrániť tieto stanice zo zoznamu príjmu. Vyberte možnosť „YES“ a potvrdte tlačidlom „**PLAY/PAUSE/CLOCK/ENTER**“.
- **Systém**  
Pozrite si časť „SYSTEM SETTINGS“.

## FM

1. Opakovane stláčajte tlačidlo „**STANDBY / FUNCTION**“, až kým sa na displeji nezobrazí „FM“.
  2. Teleskopickú anténu úplne vysuňte. Na vylepšenie príjmu zmeňte jej polohu.
  3. Na vyhľadávanie a predvolené nastavenie rozhlasových staníc existujú dve možnosti.
- **Automatické vyhľadávanie:**  
Dôležité! Všetky predvolené rozhlasové stanice budú prepísané. Stlačte a podržte tlačidlo „**SCAN/MODE**“ približne na 3 sekundy. Systém prehľadá celé frekvenčné pásmo pre rozhlasové stanice. Všetky nájdené stanice budú predvolené nastavené od najnižšej po najvyššiu frekvenciu.
  - **Manuálne vyhľadávanie zvukových staníc:**  
Krátko stlačte tlačidlá „**SKIP- / TUNING -**“ a „**SKIP+ / TUNING +**“, až kým nenájdete rozhlasovú stanicu, ktorú hľadáte. Ak jedno z tlačidiel podržíte stlačené, zariadenie vyhľadá predchádzajúcu alebo ďalšiu rozhlasovú stanicu.

### Uloženie predvoľby

Je to rovnaké ako v režime DAB.

### Vyvolanie predvoľby

Je to rovnaké ako v režime DAB.

### Informačný displej

Opakovaným stlačením tlačidla „**INFO/SNOOZE**“ zobrazíte nasledujúce informácie FM: text rádia, PTY, názov, mono alebo stereo vysielanie, čas, dátum.

### PONUKA FM

Do ponuky FM vstúpite stlačením tlačidla „**STOP/MENU**“. Pomocou tlačidla „**SKIP -/TUNING -**“ alebo „**SKIP +/TUNING +**“ vyberte jedno z nasledujúcich nastavení a stlačte tlačidlo „**PLAY/PAUSE/CLOCK/ENTER**“:

- **Nastavenie vyhľadávania:** Vyberte požadovanú voľbu pre automatické vyhľadávanie staníc.
  - Všetky stanice: Vyhľadávajú všetky stanice, ktoré je možné prijímať. Vyhľadávanie sa v tomto prípade zastaví aj na slabých staniciach.
  - Iba silné stanice: Vyhľadávajú sa iba stanice s čistým príjmom.
- **Nastavenie zvuku:** Vyberte možnosť MONO alebo STEREO pre príjem FM.
- **System**  
Pozrite si časť „SYSTEM SETTINGS“.

## CD

1. Opakovane stláčajte tlačidlo „**STANDBY / FUNCTION**“, až kým sa na displeji nezobrazí „CD“.
2. Otvorte priestor na CD potiahnutím za dvierok CD mechaniky nahor.
3. Vložte zvukové CD potlačenou stranou smerujúcou nahor k stredovému kužeľu tak, aby disk CD zapadol na miesto a potom zatvorte kryt priestoru na CD.
4. Disk CD sa bude prehrávať od prvého titulu.
5. Ak chcete CD vybrať, stlačte tlačidlo „**STOP / MENU**“, otvorte dvierka na CD mechaniky a opatrne vyberte disk CD.

Oblasť prehrávača CD nechajte vždy zatvorenú.

### **POZNÁMKA:**

Ak je disk vložený nesprávnou stranou nahor, respektíve ak nie je vložený žiadny disk, na displeji sa zobrazí hlásenie „NO DISC“.

### **Ovládacie tlačidlá:**

- Na spustenie alebo prerušenie prehrávania stlačte tlačidlo „**PLAY/PAUSE/CLOCK/ENTER**“.
- Na zastavenie prehrávania stlačte tlačidlo „**STOP/MENU**“.
- Pomocou tlačidla „**SKIP+ / TUNING +**“ môžete preskočiť na ďalšiu skladbu.  
Ak tlačidlo podržíte stlačené, prístroj začne prehľadávať skladby smerom dopredu.  
Tlačidlo „**SKIP - / TUNING -**“ je možné použiť nasledovne:  
Jedno stlačenie = spustí sa aktuálna skladba od začiatku.  
Dve stlačenia = preskočenie späť na predchádzajúcu skladbu.  
Ak tlačidlo podržíte stlačené, prístroj začne prehľadávať skladby smerom dozadu.
- Ak chcete vybrať priečinok, stlačte tlačidlo „**PRE +/FOLDER +**“ (iba pre MP3-CD alebo USB).

### **Funkcia obnovenia prehrávania**

Ak zmeníte režim alebo vypnete prístroj a vrátite sa do režimu CD, prístroj spustí prehrávanie od posledného bodu.

Ak stlačíte tlačidlo „**STOP / MENU**“ a spustíte prehrávanie znova, jednotka sa spustí od prvej skladby (skladba 1).

## **Funkcia opakovania**

Počas prehrávania opakovane stlačajte tlačidlo „**SCAN/MODE**“ a vyberte nasledujúce funkcie opakovania:

### **Zvukové CD:**

Jedno stlačenie = normálny režim prehrávania. Na displeji sa zobrazí „Normal“.

Dve stlačenia = aktuálna skladba sa bude nepretržite opakovať. Na displeji sa zobrazí „Repeat One“.

Tri stlačenia = celé CD sa bude nepretržite prehrávať. Na displeji sa zobrazí „Repeat All“.

Štyri stlačenia = všetky skladby sa budú prehrávať v náhodnom poradí. Na displeji sa zobrazí „Random“.

Päť stlačení = návrat do normálneho režimu prehrávania.

### **MP3-CD:**

Jedno stlačenie = normálny režim prehrávania. Na displeji sa zobrazí „Normal“.

Dve stlačenia = aktuálna skladba sa bude nepretržite opakovať. Na displeji sa zobrazí „Repeat One“.

Tri stlačenia = vybraný priečinok sa bude nepretržite opakovať. Na displeji sa zobrazí „Repeat Folder“.

Štyri stlačenia = celé CD sa bude nepretržite prehrávať. Na displeji sa zobrazí „Repeat All“.

Päť stlačení = všetky skladby sa budú prehrávať v náhodnom poradí. Na displeji sa zobrazí „Random“.

Šesť stlačení = návrat do normálneho režimu prehrávania.

## **Programované prehrávanie**

Túto funkciu môžete využiť na naprogramovanie akejkoľvek požadovanej postupnosti skladieb.

1. Stlačte tlačidlo „**STOP/MENU**“.
2. Stlačte tlačidlo „**SCAN/MODE**“. Na displeji bude blikať „P\_01“ (P\_01 znamená číslo programu).
3. Pomocou tlačidiel „**SKIP +/TUNING +**“ alebo „**SKIP -/TUNING -**“ vyberte požadovanú skladbu a potom stlačte tlačidlo „**SCAN/MODE**“ znova. Text „P\_01“ na displeji sa zmení na „P\_02“.
4. Pomocou tlačidiel „**SKIP+/TUNING+**“ alebo „**SKIP-/TUNING-**“ vyberte ďalšiu skladbu a stlačte tlačidlo „**SCAN/MODE**“ znova. Postup opakujte dovtedy, kým nie sú vybraté všetky požadované skladby.

### **POZNÁMKA:**

Po dosiahnutí úložnej kapacity skladieb, ktoré sa majú naprogramovať, sa na displeji zobrazí „PROGFULL“.

5. Stlačením tlačidla „**PLAY/PAUSE/CLOCK/ENTER**“ spustíte programované prehrávanie. V ľavom hornom rohu displeja sa zobrazí „MEM“.

6. Jedným stlačením tlačidla „**STOP / MENU**“ zastavíte prehrávanie a zachováte program.
7. Na opätovné programované prehrávanie stlačte tlačidlo „**PLAY/PAUSE/CLOCK/ENTER**“.
8. Ak chcete program odstrániť, dvakrát stlačte tlačidlo „**STOP/MENU**“. Oznamenie „MEM“ zmizne.

## KAZETA

### Prehrávanie kaziet

1. Režim kazety vyberiete pomocou tlačidla „**STANDBY/FUNCTION**“ vtedy, keď sa zobrazí text „TAPE“.
2. Stlačením tlačidla „**STOP/EJECT**“ otvorte priehradku na kazety.
3. Vložte nahratú audiokazetu do priehradky tak, že páska je hore a strana, ktorú chcete počúvať, je otočená k vám (navinutá časť pásky je napravo). Potom znova zatvorte priehradku na kazety.
4. Na počúvanie kazety stlačte tlačidlo „**PLAY**“.
5. Prehrávanie je možné zastaviť pomocou tlačidla „**STOP/EJECT**“.
6. V prípade potreby prevíňte kazetu dopredu alebo dozadu v smere tlačidiel so šípkou.
7. Pri zmene smeru alebo zastavení pásky vždy stlačte tlačidlo „**STOP/EJECT**“. Tým zabránite poškodeniu prístroja a kazety.
8. Ak znova stlačíte tlačidlo „**STOP/EJECT**“, priehradka na kazety sa otvorí.
9. Ak chcete na chvíľu prerušiť prehrávanie, stlačte tlačidlo „**PAUSE**“. Opätovným stlačením bude prehrávanie pokračovať.

## USB

Toto zariadenie bolo vyvinuté v súlade s najnovším technickým pokrokom v oblasti týkajúcej sa USB. Široké spektrum rôznych typov úložných zariadení USB, ktoré sú v súčasnosti na trhu, nám bohužiaľ neumožňuje zaručiť úplnú kompatibilitu so všetkými úložnými zariadeniami USB. Z tohto dôvodu môže v zriedkavých prípadoch dôjsť k problémom s prehrávaním súborov z úložných zariadení USB. Nie je to porucha zariadenia.

1. Opakovane stláčajte tlačidlo „**STANDBY / FUNCTION**“, až kým sa na displeji nezobrazí „USB“.
2. Pripojte úložné zariadenie USB priamo do portu. Prehrávanie sa automaticky spustí po niekoľkých sekundách.

Funkcie ovládania, funkcie opakovania a programované prehrávanie sú rovnaké ako v režime CD.

### Poznámka:

- Úložné médium USB pripojte vždy k portu USB, aby ste predišli akýmkoľvek poruchám.
- Port USB nie je určený na nabíjanie externých zariadení.

### UPOZORNENIE:

Pred vybratím úložného zariadenia USB prepnite zariadenie do iného režimu prevádzky.

## POMOCNÝ VSTUP

Prostredníctvom tohto konektora môžete tiež cez reproduktory počuť zvuk ďalších prehrávacích zariadení, ako sú prehrávače MP3, prehrávače CD atď.

1. Externé zariadenie pripojte pomocou 3,5 mm stereofónneho konektora do konektora pomocného vstupu na zadnej strane jednotky.
2. Opakovane stláčajte tlačidlo „**STANDBY/FUNCTION**“, až kým sa na displeji nezobrazí „Aux“.
3. Prehrávanie zvuku z externého zariadenia budete počuť z reproduktorov. Hlasitosť môžete upraviť pomocou tlačidiel hlasitosti. Tlačidlá CD nie sú funkčné.
4. Zvyšnú časť postupu nájdete v návode na použitie externého zdroja zvuku.

### Poznámka:

Nastavte hlasitosť externého zariadenia na prijateľnú úroveň.

## BUDÍK

### Nastavenie času budíka

Ak chcete nastaviť budík, systém musí byť v pohotovostnom režime.

Máte možnosť nastaviť dva časy budíka. Postupujte nasledovne:

1. Stlačte tlačidlo „**VOLUME+/ALARM 1**“ asi na 3 sekundy. Začnú blikať hodiny aktuálne nastaveného času budíka.
2. Vykonajte nastavenia pomocou tlačidiel „**SKIP +/TUNING +**“ alebo „**SKIP -/TUNING -**“.
3. Na potvrdenie stlačte tlačidlo „**VOLUME+/ALARM 1**“. Začnú blikať minúty.
4. Vykonajte nastavenia pomocou tlačidiel „**SKIP +/TUNING +**“ alebo „**SKIP -/TUNING -**“.
5. Na potvrdenie stlačte tlačidlo „**VOLUME+/ALARM 1**“. Potom vyberte režim budenia. Vykonajte nastavenia pomocou tlačidiel „**SKIP +/TUNING +**“ alebo „**SKIP -/TUNING -**“. Na potvrdenie stlačte tlačidlo „**VOLUME+/ALARM 1**“.
  - FM:  
Ihneď po dosiahnutí nastaveného času budíka sa rádio zapne v režime FM.
  - DAB:  
Ihneď po dosiahnutí nastaveného času budíka sa rádio zapne v režime CD.
  - CD:  
Ihneď po dosiahnutí nastaveného času budíka sa zariadenie zapne v režime CD. Vložené CD sa prehrá od prvej skladby.
  - USB:  
Ihneď po dosiahnutí nastaveného času budíka sa zariadenie zapne v režime USB. Skladby pripojeného úložného zariadenia sa prehrávajú od prvej skladby.
  - BZUČIAK:  
Po dosiahnutí času budíka zaznie signálny tón.
6. Ak je ako funkcia budenia vybraná možnosť DAB alebo FM, musíte vybrať uloženú predvoľbu 1 – 30.

7. Nakoniec stlačte tlačidlo „**SKIP +/TUNING +**“ alebo „**SKIP -/TUNING -**“ a nastavte hlasitosť budíka. Na potvrdenie stlačte tlačidlo „**VOLUME+/ALARM 1**“.

Ak chcete nastaviť čas druhého budíka, opakujte všetky vyššie uvedené kroky pomocou tlačidla „**VOLUME-/ALARM 2**“.

### **Driemanie**

Automaticky nastavenú funkciu budíka je možné vypnúť na 9 minút pomocou tlačidla „**INFO/SNOOZE**“.

### **Deaktivácia zvukového tónu budenia**

Zvukový tón budíka deaktivujete stlačením tlačidla „**VOLUME+/ALARM 1**“ alebo „**VOLUME-/ALARM 2**“.

### **Aktivácia/deaktivácia budíka**

V pohotovostnom režime opakovane stláčajte tlačilo „**VOLUME+/ALARM 1**“ alebo „**VOLUME-/ALARM 2**“ a zvolte možnosť „Alarm off“.

V pohotovostnom režime opakovane stláčajte tlačilo „**VOLUME+/ALARM 1**“ alebo „**VOLUME-/ALARM 2**“ a zvolte požadovaný zdroj budenia.

## **NASTAVENIE HODÍN A DÁTUMU**

Ak chcete nastaviť hodiny, systém musí byť v pohotovostnom režime.

1. Stlačte a podržte tlačidlo „**PLAY/PAUSE/CLOCK/ENTER**“ približne na 2 sekundy.
2. Pomocou tlačidiel „**SKIP +/TUNING +**“ alebo „**SKIP -/TUNING -**“ nastavte formát času „12/24hod“ a stlačte tlačidlo „**PLAY/PAUSE/CLOCK/ENTER**“ na potvrdenie formátu času. Teraz začnú číslice hodín blikať.
3. Pomocou tlačidiel „**SKIP +/TUNING +**“ alebo „**SKIP -/TUNING -**“ nastavte hodiny a stlačte tlačidlo „**PLAY/PAUSE/CLOCK/ ENTER**“ na potvrdenie. Teraz budú blikať číslice minút.
4. Pomocou tlačidiel „**SKIP +/TUNING +**“ alebo „**SKIP -/TUNING -**“ nastavte minúty a stlačte tlačidlo „**PLAY/PAUSE/CLOCK/ ENTER**“ na potvrdenie. Teraz sa na displeji zobrazí dátum.
5. Rovnakým spôsobom nastavte dátum.

### **Poznámka:**

Stlačením a podržaním tlačidla „**PLAY/PAUSE/CLOCK/ENTER**“ počas prevádzky sa nakrátko zobrazí aktuálny čas.

## **SLÚCHADLÁ**

Ak chcete počúvať hudbu v súkromí, použite slúchadlá so stereofónnym konektorom 3,5 mm a zapojte ich do konektora na slúchadlá na pravej strane systému. Reprodukory budú stlmené.

## SYSTÉMOVÉ NASTAVENIA

**Poznámka:** Nastavenia systému sú k dispozícii iba v režime DAB alebo FM!

1. Na vstup do nastavení systému stlačte „**STOP/MENU**“ a pomocou tlačidla „**SKIP +/TUNING +**“ alebo „**SKIP -/TUNING -**“ vyberte položku „SYSTEM“. Stlačením tlačidla „**PLAY/PAUSE/CLOCK/ENTER**“ potvrdíte výber.
2. Pomocou tlačidla „**SKIP +/TUNING +**“ alebo „**SKIP -/TUNING -**“ vyberte jedno z nasledujúcich nastavení a stlačte tlačidlo „**PLAY/PAUSE/CLOCK/ENTER**“ na zadanie nastavenia:
  - **Jazyk**  
Vyberte požadovaný jazyk ponuky: Nemecky, anglicky, francúzsky, taliansky, holandsky, nórsky, dánsky.
  - **Aktualizácia času**  
Upravte zdroj aktualizácie času: všetky zdroje, DAB, FM, žiadna aktualizácia.
  - **Obnovenie výrobných nastavení**  
**Všetky stanice a úpravy budú odstránené!**
  - **Verzia softvéru**  
Zobrazí aktuálne nainštalovaný softvér.

Aktuálny návod na používanie je možné stiahnuť zo stránky [www.soundmaster.de](http://www.soundmaster.de).

Technické rezervy a chyby vyhradené.

Copyright Woerlein GmbH, 90556 Cadolzburg, [www.soundmaster.de](http://www.soundmaster.de)

Kopírovanie je možné iba so súhlasom spoločnosti Woerlein GmbH





**TECHNICAL SPECIFICATIONS**

Spannungseingang Power input Entrée d'alimentation Voedingsingang	Ingresso di alimentazione Vstup napájení Zdroj napájania	100-240V~ 50/60Hz 0.3A max.
DAB Bereich DAB range Plage DAB DAB-bereik	Portata DAB Rozsah DAB+ Rozsah DAB+	174-239MHz
UKW Bereich FM range Plage FM FM-bereik	Portata FM Rozsah pásma FM Rozsah frekvencií FM	87.5MHz – 108.0MHz
Festsenderspeicher Preset Stations Stations présélectionnées Zendergeheugens	Stazioni in preselezione Přednastavení stanic Predvolené stanice	30 DAB+, 30 UKW (FM)
Audioausgangsleistung Audio power output Sortie de puissance audio Audio-uitgangsvermogen	Uscita di potenza audio Napájecí výstup zvuku Výstupný zvukový výkon	2 x 11.5W RMS
Batteriebetrieb Battery operation Fonctionnement sur piles Werking op batterijen	Funzionamento a batteria Napájení z baterií Napájanie batériou	6x 1.5V LR14 („C“- Size)
Audioanschluß Audio socket Prise audio Audio-aansluiting	Presse audio Zvuková zásuvka Audio zásuvka	AUX-IN (3,5mm)

## HERSTELLER / IMPORTEUR

Wörlein GmbH  
Gewerbestraße 12  
D 90556 Cadolzburg, Germany

Tel: +49 9103 71 67 0  
Fax: +49 9103 71 67 12  
E-Mail: [info@soundmaster.de](mailto:info@soundmaster.de)  
Internet: [www.soundmaster.de](http://www.soundmaster.de)

Hiermit bestätigt Wörlein GmbH, dass sich dieses Gerät in Übereinstimmung mit den grundlegenden Anforderungen und den übrigen einschlägigen Bestimmungen der Richtlinie 2014/53/EU befindet.

Eine Kopie der Konformitätserklärung kann unter obenstehender Adresse bezogen werden.

Hereby, Wörlein GmbH declares that this device is in compliance with the essential requirements and other relevant provisions of Directive 2014/53/EU.  
A copy of the declaration of conformity can be obtained from the above address.

Par la présente, Wörlein GmbH déclare que cet appareil est conforme aux exigences principales et autres clauses applicables de la Directive 2014/53/EU.  
Une copie de la déclaration de conformité peut être obtenue à l'adresse ci-dessus.

Wörlein GmbH verklaart hierbij dat dit apparaat in overeenkomst is met de essentiële vereisten en andere relevante bepalingen van de Richtlijn 2014/53/EU.  
Een kopie van de conformiteitsverklaring kunt u verkrijgen op het hierboven vermelde adres.

Con la presente, Wörlein GmbH dichiara che questo dispositivo è conforme ai requisiti essenziali e altre disposizioni contenute nella Direttiva 2014/53/EU.  
Una copia della dichiarazione di conformità può essere richiesta all'indirizzo sopra indicato.

Härmed Wörlein GmbH deklarerar att denna enhet är i överensstämmelse med de grundläggande kraven och andra relevanta bestämmelser i direktiv 2014/53/EU.  
En kopia av försäkran om överensstämmelse kan erhållas från ovanstående adress.

Herved Wörlein GmbH erklærer, at denne enhed er i overensstemmelse med de væsentlige krav og øvrige relevante krav i direktiv 2014/53/EU.  
En kopi af overensstemmelseserklæringen kan hentes fra ovennævnte adresse.

Tímto Wörlein GmbH prohlašuje, že toto zařízení je ve shodě se základními požadavky a dalšími příslušnými ustanoveními směrnice 2014/53/EU.  
Kopii prohlášení o shodě lze získat na výše uvedené adrese.

Por este meio, Wörlein GmbH declara que este dispositivo está em conformidade com os requisitos essenciais e outras disposições da Directiva 2014/53/EU.  
Uma cópia da declaração de conformidade pode ser obtida no endereço acima.

Wörlein GmbH confirma que este dispositivo cumple con los requisitos esenciales y otras disposiciones relevantes de la Directiva 2014/53/EU.  
Se puede obtener una copia de la declaración de conformidad en la dirección anterior.

Wörlein GmbH týmto potvrdzuje, že toto zariadenie je v súlade so základnými požiadavkami a ďalšími príslušnými ustanoveniami smernice 2014/53/EU.  
Kópiu vyhlásenia o zhode je možné získať na uvedenej adrese.

Wörlein GmbH potrjuje, da je ta naprava v skladu z bistvenimi zahtevami in drugimi ustreznimi določbami Direktive 2014/53/EU.

Kopijo izjave o skladnosti je mogoče dobiti na zgornjem naslovu.

Wörlein GmbH confirmă prin prezenta că acest dispozitiv respectă cerințele esențiale și alte prevederi relevante ale Directivei 2014/53/EU.  
O copie a declarației de conformitate poate fi obținută de la adresa de mai sus.

Wörlein GmbH patvirtina, kad šis prietaisas atitinka esminius reikalavimus ir kitas atitinkamas Direktyvos 2014/53/EU nuostatas.  
Atitikties deklaracijos kopiją galima gauti iš pirmiau nurodyto adreso.

A Wörlein GmbH megerősíti, hogy ez az eszköz megfelel a 2014/53/EU irányelv alapvető követelményeinek és egyéb vonatkozó rendelkezéseinek.  
A megfelelőségi nyilatkozat egy példányát a fenti címről szerezheti be.

Wörlein GmbH potvürzhdava, che tova ustrojstvo e v süotvet-stvie süs süshtestvenite iziskvaniya i drugi prilozhimi razporedbi na Direktiva 2014/53 EUS. Kopie ot deklaratsiyata za süotvet-stvie mozhe da büde polucheno ot goreposocheniya adres.

Wörlein GmbH kinnitab käesolevaga, et see seade vastab direktiivi 2014/53/EU olulistele nõuetele ja muudele asjakohastele sätetele.  
Vastavusdeklaratsiooni koopiat saab eespool nimetatud aadressilt.

Wörlein GmbH vahvistaa, että tämä laite on direktiivin 2014/53/EU olennaisten vaatimusten ja muiden asiaa koskevien säännösten mukainen.  
Kopio vaatimustenmukaisuusvakuutuksesta on saatavissa edellä mainitusta osoitteesta.

Ar šo Wörlein GmbH apstiprina, ka šī ierīce atbilst Direktīvas 2014/53/EU būtiskajām prasībām un citiem attiecīgajiem noteikumiem.  
Atbilstības deklarācijas kopiju var iegūt, izmantojot iepriekš minēto adresi.

Wörlein GmbH bekrefter herved at denne enheten er i samsvar med de vesentlige kravene og andre relevante bestemmelser i direktiv 2014/53/EU.  
En kopi av samsvarserklæringen kan fås fra adressen ovenfor.

Wörlein GmbH niniejszym potwierdza, że to urządzenie jest zgodne z zasadniczymi wymaganiami i innymi stosownymi postanowieniami dyrektywy 2014/53/EU.  
Kopię deklaracji zgodności można uzyskać pod powyższym adresem.