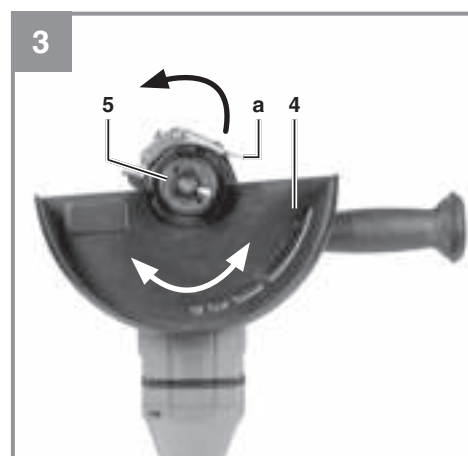
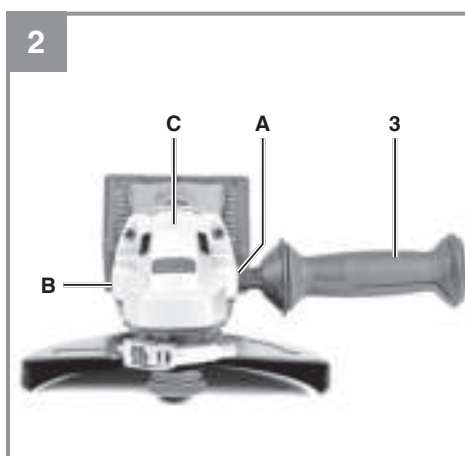
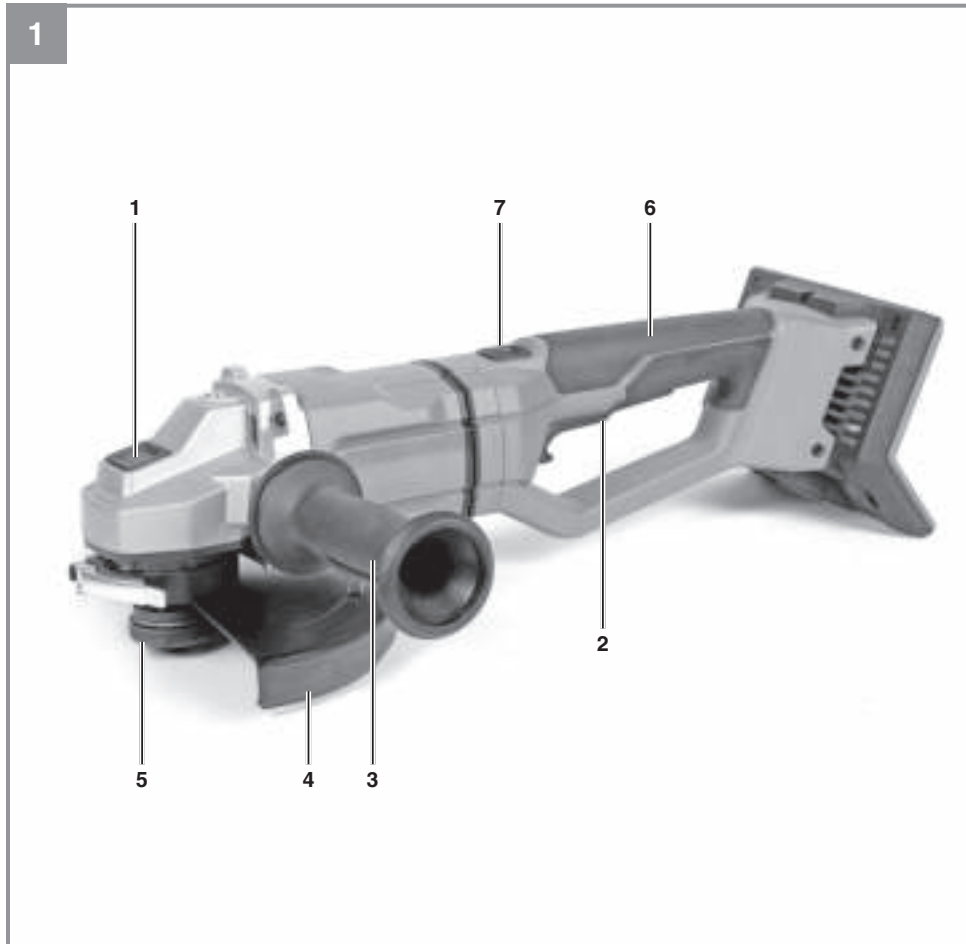
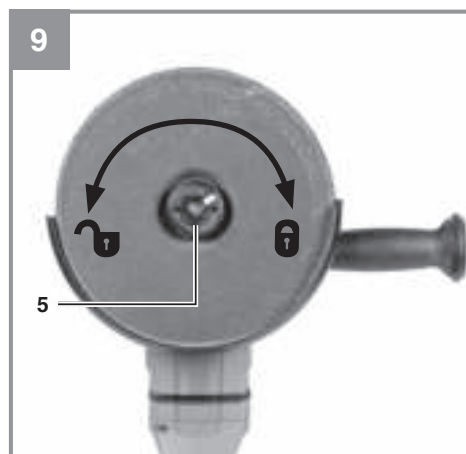
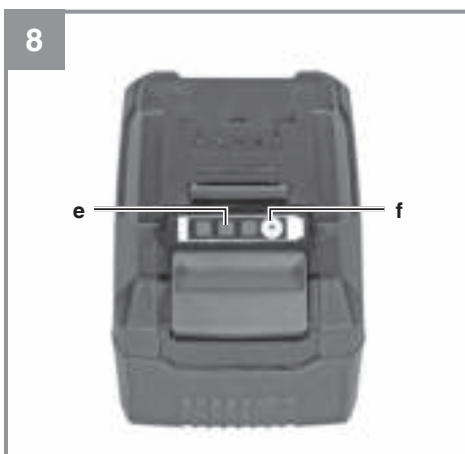
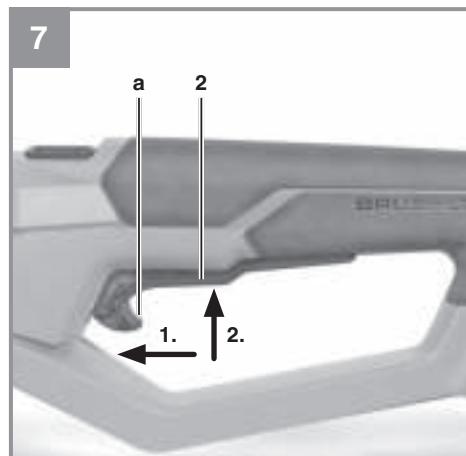
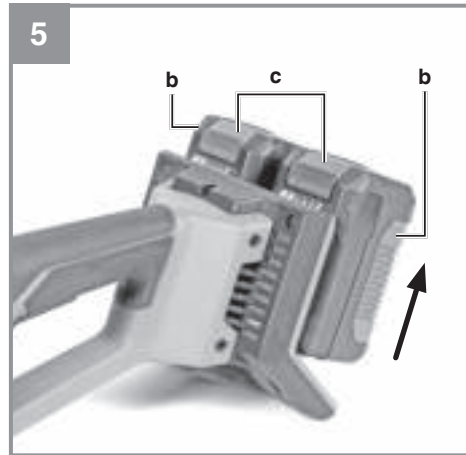
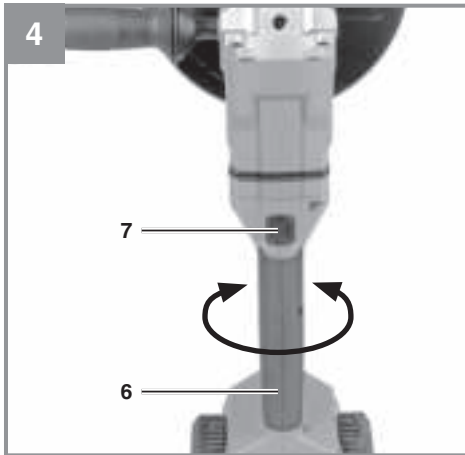
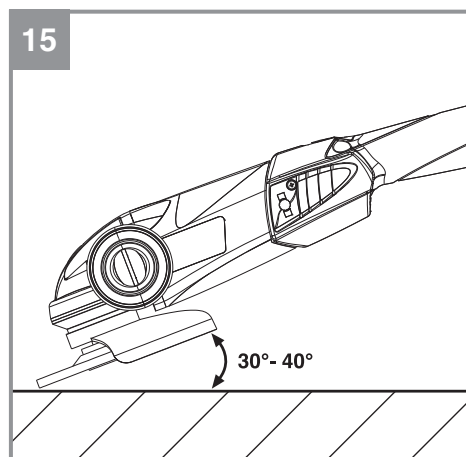
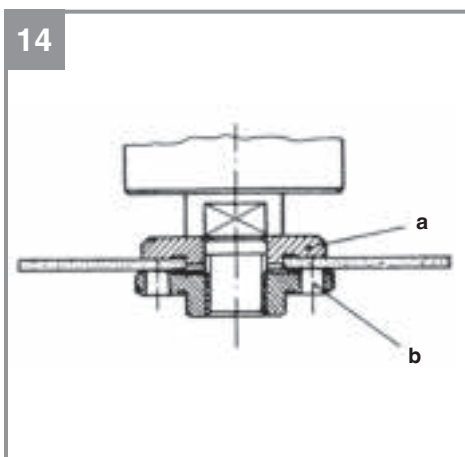
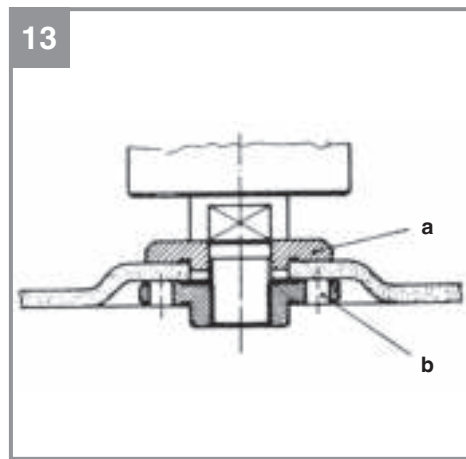
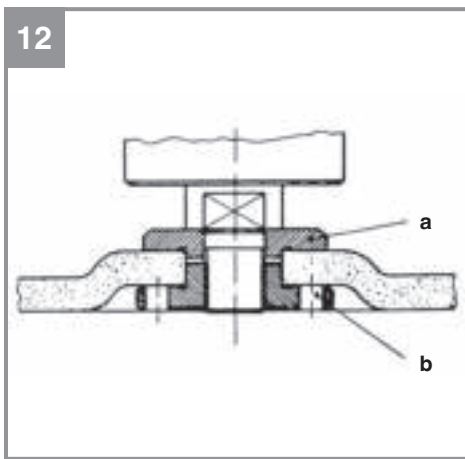
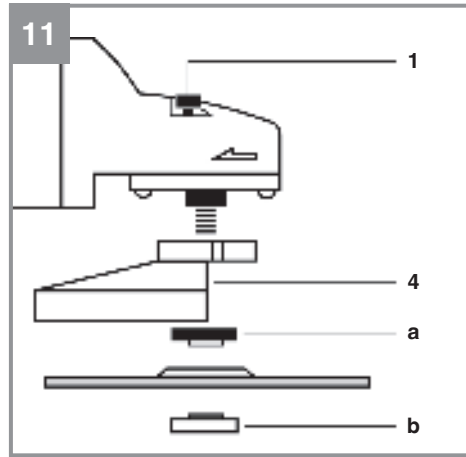
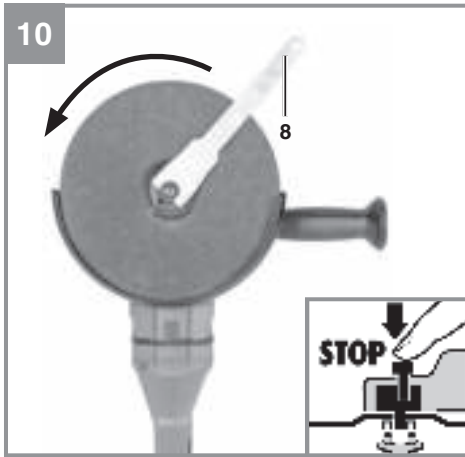


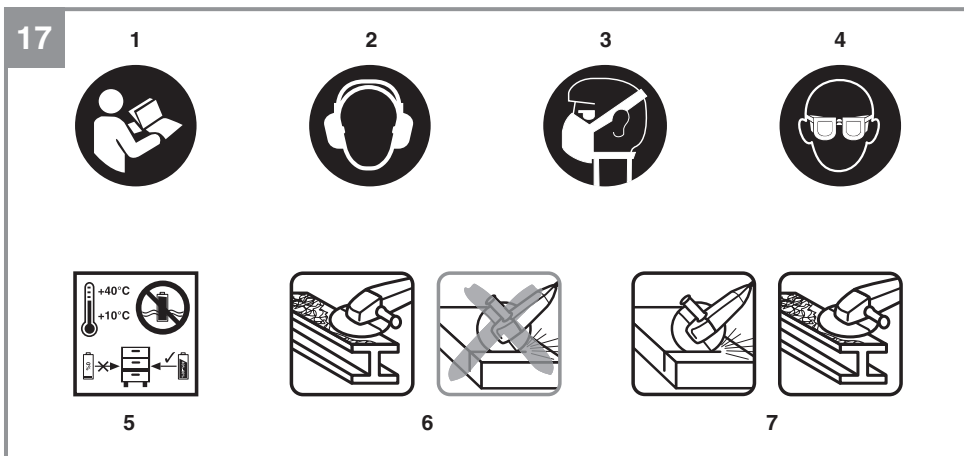
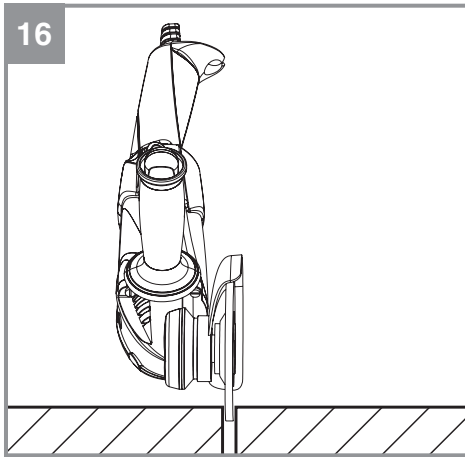
| | | | |
|------------------|--|--------------------|--|
| D | Originalbetriebsanleitung Akku-Winkelschleifer | SLO | Originalna navodila za uporabo Akumulatorski kotni brusilnik |
| GB | Original operating instructions Cordless Angle Grinder | H | Eredeti használati utasítás Akkus-sarokcsiszoló |
| F | Instructions d'origine Meuleuse d'angle sans fil | RO | Instrucțiuni de utilizare originale Polizor unghiular cu acumulator |
| I | Istruzioni per l'uso originali Smerigliatrice angolare a batteria | GR | Πρωτότυπες Οδηγίες χρήσης Γωνιακό τριβείο μπαταρίας |
| DK/ N | Original betjeningsvejledning Akku-vinkelsliber | P | Manual de instrucções original Rebarbadora sem fio |
| S | Original-bruksanvisning Batteridrivnen vinkelslip | HR/ BIH | Originalne upute za uporabu Akumulatorska kutna brusilica |
| CZ | Originální návod k obsluze Akumulátorová úhlová bruska | RS | Originalna uputstva za upotrebu Akumulatorska ugaona brusilica |
| SK | Originálny návod na obsluhu Akumulátorová uhlová brúska | PL | Instrukcja oryginalną Akumulatorowa szlifierka kątowna |
| NL | Originele handleiding Haakse accuslijper | TR | Orijinal Kullanma Talimatı Akülü avuç taşlama |
| E | Manual de instrucciones original Amoladora angular de batería | EE | Originaalkasutusjuhend Aku-nurklühvija |
| FIN | Alkuperäiskäyttöohje Akkukäyttöinen kulmahiomakone | | |

**Art.-Nr.: 44.311.60****I.-Nr.: 21010**









Gefahr!

Beim Benutzen von Geräten müssen einige Sicherheitsvorkehrungen eingehalten werden, um Verletzungen und Schäden zu verhindern. Lesen Sie diese Bedienungsanleitung / Sicherheitshinweise deshalb sorgfältig durch. Bewahren Sie diese gut auf, damit Ihnen die Informationen jederzeit zur Verfügung stehen. Falls Sie das Gerät an andere Personen übergeben sollten, händigen Sie diese Bedienungsanleitung / Sicherheitshinweise bitte mit aus. Wir übernehmen keine Haftung für Unfälle oder Schäden, die durch Nichtbeachten dieser Anleitung und den Sicherheitshinweisen entstehen.

Erklärung der verwendeten Symbole (siehe Bild 17)

1. **Gefahr!** - Zur Verringerung des Verletzungsrisikos Bedienungsanleitung lesen.
2. **Vorsicht! Tragen Sie einen Gehörschutz.** Die Einwirkung von Lärm kann Hörverlust bewirken.
3. **Vorsicht! Tragen Sie eine Staubschutzmaske.** Beim Bearbeiten von Holz und anderer Materialien kann gesundheitsschädlicher Staub entstehen. Asbesthaltiges Material darf nicht bearbeitet werden!
4. **Vorsicht! Tragen Sie eine Schutzbrille.** Während der Arbeit entstehende Funken oder aus dem Gerät heraustretende Splitter, Späne und Stäube können Sichtverlust bewirken.
5. Lagerung der Akkus nur in trockenen Räumen mit einer Umgebungstemperatur von +10°C - +40°C. Akkus nur in geladenem Zustand lagern (mind. 40% geladen).
6. **Diese Schutzabdeckung ist zum Schleifen geeignet.**
7. **Diese Schutzabdeckung ist zum Trennen und Schleifen geeignet.** (Nicht im Lieferumfang enthalten)

1. Sicherheitshinweise

Die entsprechenden Sicherheitshinweise finden Sie im beiliegenden Heftchen!

Warnung!

Lesen Sie alle Sicherheitshinweise, Anweisungen, Bebilderungen und technischen Daten, mit denen dieses Elektrowerkzeug versehen ist. Versäumnisse bei der Einhaltung der nachfolgenden Anweisungen können elektrischen Schlag, Brand und/oder schwere Verletzungen verursachen.

Bewahren Sie alle Sicherheitshinweise und Anweisungen für die Zukunft auf.

2. Gerätebeschreibung und Lieferumfang**2.1 Gerätebeschreibung (Bild 1)**

1. Spindelarreterierung
2. Ein-/ Ausschalter
3. Zusatzhandgriff
4. Schutzvorrichtung
5. Schnellspannmutter
6. Handgriff
7. Verriegelungstaste
8. Stirnlochschlüssel

2.2 Lieferumfang

Bitte überprüfen Sie die Vollständigkeit des Artikels anhand des beschriebenen Lieferumfangs. Bei Fehlteilen wenden Sie sich bitte spätestens innerhalb von 5 Arbeitstagen nach Kauf des Artikels unter Vorlage eines gültigen Kaufbeleges an unser Service Center oder an die Verkaufsstelle, bei der Sie das Gerät erworben haben. Bitte beachten Sie hierzu die Gewährleistungstabelle in den Service-Informationen am Ende der Anleitung.

- Öffnen Sie die Verpackung und nehmen Sie das Gerät vorsichtig aus der Verpackung.
- Entfernen Sie das Verpackungsmaterial sowie Verpackungs- und Transportsicherungen (falls vorhanden).
- Überprüfen Sie, ob der Lieferumfang vollständig ist.
- Kontrollieren Sie das Gerät und die Zubehörteile auf Transportschäden.
- Bewahren Sie die Verpackung nach Möglichkeit bis zum Ablauf der Garantiezeit auf.

Gefahr!

Gerät und Verpackungsmaterial sind kein Kinderspielzeug! Kinder dürfen nicht mit Kunststoffbeuteln, Folien und Kleinteilen spielen! Es besteht Verschluckungs- und Erstickungsgefahr!

- Winkelschleifer
- Zusatzhandgriff
- Schnellspannmutter
- Stirnlochschlüssel
- Originalbetriebsanleitung
- Sicherheitshinweise

3. Bestimmungsgemäße Verwendung

Der Winkelschleifer ist zum Schleifen von Metall und Gestein unter Verwendung der entsprechenden Schleifscheibe und der entsprechenden Schutzvorrichtung bestimmt.

Warnung! Zum Trennen von Metall und Gestein darf der Winkelschleifer nur verwendet werden, wenn die Schutzvorrichtung, welche als Zubehör erhältlich ist, montiert ist.

Die Maschine darf nur nach ihrer Bestimmung verwendet werden. Jede weitere darüber hinausgehende Verwendung ist nicht bestimmungsgemäß. Für daraus hervorgerufene Schäden oder Verletzungen aller Art haftet der Benutzer/Bediener und nicht der Hersteller.

Bitte beachten Sie, dass unsere Geräte bestimmungsgemäß nicht für den gewerblichen, handwerklichen oder industriellen Einsatz konstruiert wurden. Wir übernehmen keine Gewährleistung, wenn das Gerät in Gewerbe-, Handwerks- oder Industriebetrieben sowie bei gleichzusetzenden Tätigkeiten eingesetzt wird.

4. Technische Daten

Spannungsversorgung Motor:.....36 V d.c.
 Nennrehzahl:6600 min⁻¹
 Max. Scheiben-ø: 230 mm
 Gewinde der Aufnahmespindel:..... M14
 Gewicht:.....4,2 kg

Gefahr!

Geräusch und Vibration

Die Geräusch- und Vibrationswerte wurden entsprechend EN 60745 ermittelt.

Schalldruckpegel L_{pA} 88,35 dB(A)
 Unsicherheit K_{pA} 3 dB
 Schalleistungspegel L_{WA} 99,35 dB(A)
 Unsicherheit K_{WA} 3 dB

Tragen Sie einen Gehörschutz.

Die Einwirkung von Lärm kann Gehörverlust bewirken.

Schwingungsgesamtwerte (Vektorsumme dreier Richtungen) ermittelt entsprechend EN 60745.

Handgriff

Schwingungsemissionswert $a_{hAG} = 5,490 \text{ m/s}^2$
 Unsicherheit $K = 1,5 \text{ m/s}^2$

Zusatzhandgriff

Schwingungsemissionswert $a_{hAG} = 9,636 \text{ m/s}^2$
 Unsicherheit $K = 1,5 \text{ m/s}^2$

Die angegebenen Schwingungsgesamtwerte und die angegebenen Geräuschemissionswerte sind nach einem genormten Prüfverfahren gemessen worden und können zum Vergleich eines Elektrowerkzeugs mit einem anderen verwendet werden.

Die angegebenen Schwingungsgesamtwerte und die angegebenen Geräuschemissionswerte können auch zu einer vorläufigen Einschätzung der Belastung verwendet werden.

Warnung:

Die Schwingungs- und Geräuschemissionen können während der tatsächlichen Benutzung des Elektrowerkzeugs von den Angabewerten abweichen, abhängig von der Art und Weise, in der das Elektrowerkzeug verwendet wird, insbesondere, welche Art von Werkstück bearbeitet wird.

Beschränken Sie die Geräuscentwicklung und Vibration auf ein Minimum!

- Verwenden Sie nur einwandfreie Geräte.
- Warten und reinigen Sie das Gerät regelmäßig.
- Passen Sie Ihre Arbeitsweise dem Gerät an.
- Überlasten Sie das Gerät nicht.
- Lassen Sie das Gerät gegebenenfalls überprüfen.
- Schalten Sie das Gerät aus, wenn es nicht benutzt wird.

Vorsicht!

Restrisiken

Auch wenn Sie dieses Elektrowerkzeug vorschriftsmäßig bedienen, bleiben immer Restrisiken bestehen. Folgende Gefahren können im Zusammenhang mit der Bauweise und Ausführung dieses Elektrowerkzeuges auftreten:

1. Lungenschäden, falls keine geeignete Staubschutzmaske getragen wird.
2. Gehörschäden, falls kein geeigneter Gehörschutz getragen wird.
3. Gesundheitsschäden, die aus Hand-Arm-

Schwingungen resultieren, falls das Gerät über einen längeren Zeitraum verwendet wird oder nicht ordnungsgemäß geführt und gewartet wird.

5. Vor Inbetriebnahme

Warnung!

Ziehen Sie immer den Akku heraus, bevor Sie Einstellungen am Gerät vornehmen.

5.1 Zusatzhandgriff montieren (Bild 2)

- Der Winkelschleifschleifer darf nicht ohne Zusatzhandgriff (3) benutzt werden.
- Der Zusatzhandgriff kann an den drei Positionen (A, B, C) eingeschraubt werden.

| Geräteseite | Geeignet für |
|---------------------------------|-----------------------------|
| Links (Pos. A / wie abgebildet) | Rechtshänder |
| Rechts (Pos. B) | Linkshänder |
| Oben (Pos. C) | Benutzung von Trennscheiben |

5.2 Wechseln und Einstellen der Schutzvorrichtung (Bild 3)

Wechseln:

- Entfernen Sie die Schnellspannmutter (5)/ die Flanschmutter (a) und den darunterliegenden Spannflansch.
- Öffnen Sie den Klemmhebel (a) an der Schutzvorrichtung (4).
- Drehen Sie die Schutzvorrichtung (4) um 180° im Uhrzeigersinn, sodass der Schutz nach oben zeigt.
- Entnehmen Sie die Schutzvorrichtung (4).

Das Montieren erfolgt in umgekehrter Reihenfolge.

Einstellen:

- Stellen Sie die Schutzvorrichtung (4) zum Schutz Ihrer Hände so ein, dass das Schleifgut vom Körper weggeführt wird.
- Die Position der Schutzvorrichtung (4) kann den jeweiligen Arbeitsbedingungen angepasst werden: Lockern Sie den Klemmhebel (a), drehen Sie die Abdeckung (4) in die gewünschte Position.
- Achten Sie darauf, dass die Schutzvor-

richtung (4) das Zahnradgehäuse korrekt abdeckt.

- Befestigen Sie den Klemmhebel (a) wieder.
- Stellen Sie sicher, dass die Schutzvorrichtung (4) fest sitzt.

Achten Sie auf einen festen Sitz der Schutzvorrichtung.

Benutzen Sie den Winkelschleifer nicht ohne Schutzvorrichtung.

5.3 Drehbarer Handgriff (Bild 4)

Der Handgriff kann um 90° nach links und rechts gedreht werden. Drücken Sie dazu die Verriegelungstaste (7) und drehen Sie den Handgriff um 90° nach links oder rechts.

Achtung! Die Verriegelungstaste (7) muss deutlich hörbar einrasten.

6. Bedienung

6.1 Laden des LI-Akku-Packs (Bild 5-6)

1. Akku-Pack (b) aus dem Handgriff heraus ziehen, dabei die Rasttaste (c) nach unten drücken.
2. Vergleichen, ob die auf dem Typenschild angegebene Netzspannung mit der vorhandenen Netzspannung übereinstimmt. Stecken Sie den Netzstecker des Ladegeräts (d) in die Steckdose. Die grüne LED beginnt zu blinken.
3. Schieben Sie den Akku auf das Ladegerät.

Unter Punkt 10 (Anzeige Ladegerät) finden Sie eine Tabelle mit den Bedeutungen der LED Anzeige am Ladegerät.

Sollte das Laden des Akku-Packs nicht möglich sein, überprüfen Sie bitte

- ob an der Steckdose die Netzspannung vorhanden ist.
- ob ein einwandfreier Kontakt an den Ladekontakten des Ladegerätes vorhanden ist.

Sollte das Laden des Akku-Packs immer noch nicht möglich sein, bitten wir Sie,

- das Ladegerät und Ladeadapter
- und den Akku-Pack

an unseren Kundendienst zu senden.

Für einen fachgerechten Versand kontaktieren Sie bitte unseren Kundendienst oder die Verkaufsstelle, bei der das Gerät erworben wurde.

Beachten Sie beim Versand oder Entsorgung von Akkus bzw. Akkugerät, dass diese einzeln in Kunststoffbeutel verpackt werden, um Kurzschlüsse und Brand zu vermeiden!

Im Interesse einer langen Lebensdauer des Akku-Packs sollten Sie für eine rechtzeitige Wiederaufladung des Akku-Packs sorgen. Dies ist auf jeden Fall notwendig, wenn Sie feststellen, dass die Leistung des Geräts nachlässt. Entladen Sie den Akku-Pack nie vollständig. Dies führt zu einem Defekt des Akku-Packs!

6.2 Einschalten (Bild 7)

Der Winkelschleifer ist mit einem Sicherheitschalter zur Unfallverhütung ausgestattet. Zum Einschalten den Sperrhebel (a) nach vorne schieben und dann den Ein-/ Ausschalter (3) drücken.

Hinweis!

Nach einem Stillstand des Akku-Gerätes (durch Überlastung), läuft dieses wieder selbstständig an.

Hinweis!

Warten Sie, bis die Maschine ihre Höchstdrehzahl erreicht hat. Danach können Sie den Winkelschleifer an das Werkstück ansetzen und es bearbeiten.

6.3 Akku-Kapazitätsanzeige (Bild 8)

Drücken Sie auf den Schalter für Akku-Kapazitätsanzeige (f). Die Akku-Kapazitätsanzeige (e) signalisiert ihnen den Ladezustand des Akkus anhand von 3 LED's.

Alle 3 LED's leuchten:

Der Akku ist voll aufgeladen.

2 oder 1 LED('s) leuchten

Der Akku verfügt über ausreichende Restladung.

1 LED blinkt:

Der Akku ist leer, laden Sie den Akku auf.

Alle LED's blinken:

Die Temperatur des Akkus ist unterschritten. Entfernen Sie den Akku vom Gerät und lassen Sie den Akku einen Tag bei Raumtemperatur liegen. Tritt der Fehler wieder auf, so wurde der Akku tiefentladen und ist defekt. Entfernen Sie den Akku vom Gerät. Ein defekter Akku darf nicht mehr verwendet bzw. geladen werden.

6.4 Wechseln der Schleifscheiben (Bild 9-14)

Der Winkelschleifer wird sowohl mit einer Schnellspannmutter als auch mit einer konventionellen Flanschmutter und Stirnlochschlüssel ausgeliefert

Schnellspannmutter

Gefahr! Aus Sicherheitsgründen darf die Schnellspannmutter nur für Schruppschleifscheiben verwendet werden.

- Einfacher Scheibenwechsel durch Spindelarrretierung und Schnellspannmutter.
- Spindelarrretierung drücken und Schleifscheibe einrasten lassen.
- Die Schnellspannmutter mit der Hand gegen den Uhrzeigersinn öffnen.
- Schleifscheibe wechseln und Schnellspannmutter mit der Hand im Uhrzeigersinn festziehen.

Warnung!

Um ein selbstständiges Lösen der Schnellspannmutter während der Verwendung zu verhindern, muss diese kräftig angezogen werden! Drehen Sie hierfür die Schleifscheibe, bei gedrückter Spindelarrretierung, kräftig im Uhrzeigersinn! Tragen Sie hierbei Handschuhe, um Verletzungen zu vermeiden.

Warnung!

Aus Sicherheitsgründen darf die Schnellspannmutter (5) nur für diesen Winkelschleifer verwendet werden.

Hinweis!

Spindelarrretierung nur bei stillstehendem Motor und Schleifspindel drücken! Die Spindelarrretierung muss während des Scheibenwechsels gedrückt bleiben!

Flanschmutter

Die Flanschmutter darf mit Schleif- und Trennscheiben verwendet werden.

Für das Wechseln der Schleifscheiben benötigen Sie den beiliegenden Stirnlochschlüssel (8).

Gefahr!

Aus Sicherheitsgründen darf der Winkelschleifer nicht mit eingestecktem Stirnlochschlüssel (8) betrieben werden.

- Einfacher Scheibenwechsel durch Spindelarrretierung.
- Spindelarrretierung drücken und Schleifscheibe einrasten lassen.

- Die Flanschmutter mit dem Stirnlochschlüssel öffnen. **(siehe Bild 10)**
- Schleif- oder Trennscheibe wechseln und Flanschmutter mit dem Stirnlochschlüssel festziehen.

6.5 Anordnung der Flansche bei Verwendung von Schleifscheiben und Trennscheiben (Bild 11-14)

- Anordnung der Flansche bei Verwendung einer gekröpften oder geraden Schleifscheibe (Bild 12)
 - a) Spannflansch
 - b) Flanschmutter
- Anordnung der Flansche bei Verwendung einer gekröpften Trennscheibe (Bild 13)
 - a) Spannflansch
 - b) Flanschmutter
- Anordnung der Flansche bei Verwendung einer geraden Trennscheibe (Bild 14)
 - a) Spannflansch
 - b) Flanschmutter

6.6 Probelauf neuer Schleifscheiben

Den Winkelschleifer mit montierter Schleif- oder Trennscheibe mindestens 1 Minute im Leerlauf laufen lassen. Vibrierende Scheiben sofort austauschen.

6.7 Schleifscheiben

- Die Schleif- oder Trennscheibe darf nie größer als der vorgeschriebene Durchmesser sein.
- Kontrollieren Sie vor dem Einsatz der Schleif- oder Trennscheibe deren angegebene Drehzahl.
- Die maximale Drehzahl der Schleif- oder Trennscheibe muss höher sein als die Leerlaufdrehzahl des Winkelschleifers.
- Verwenden Sie nur Schleif- und Trennscheiben die für eine minimale Drehzahl von 6.600 min⁻¹ und für eine Umfangsgeschwindigkeit von 80 m/s zugelassen sind.
- Achten Sie bei der Benutzung von Diamant-Trennscheiben auf die Drehrichtung. Der Drehrichtungspfeil auf der Diamant-Trennscheibe muss mit dem Drehrichtungspfeil auf dem Gerät übereinstimmen.

Warnung!

6.8 Arbeitshinweise

6.8.1 Schruppschleifen (Bild 15)

Achtung! Schutzvorrichtung zum Schleifen verwenden (im Lieferumfang enthalten).

Der beste Erfolg beim Schruppschleifen wird erreicht, wenn Sie die Schleifscheibe in einem Winkel von 30° bis 40° zur Schleifebene ansetzen und gleichmäßig über das Werkstück hin- und herbewegen.

6.8.2 Trennschleifen (Bild 16)

Achtung! Schutzvorrichtung zum Trennen verwenden (als Zubehör erhältlich, siehe 7.3).

Achtung! Nur mit Flanschmutter verwenden!

Bei Trennarbeiten den Winkelschleifer in der Schneidebene nicht verkanten. Die Trennscheibe muss eine saubere Schnittkante aufweisen. Zum Trennen von hartem Gestein verwenden Sie am besten eine Diamant-Trennscheibe.

6.9 Motor

Der Motor muss während der Arbeit gut belüftet werden, daher müssen die Lüftungsöffnungen immer sauber gehalten werden.

Achten Sie insbesondere bei den Schleifkörpern auf eine gute Lagerung und Transport. Setzen Sie die Schleifkörper niemals Stößen, Schlägen oder scharfen Kanten aus (z.B. beim Transport oder Lagerung in einer Werkzeugkiste). Dies könnte bei den Schleifkörpern zu Beschädigungen, wie z. B. Rissen führen und eine Gefahr für den Benutzer darstellen.

Asbesthaltige Materialien dürfen nicht bearbeitet werden!

Verwenden Sie niemals Trennscheiben zum Schruppschleifen.

Hinweis:

Zur Erhöhung der Leistung und Laufzeit des Akku-Gerätes empfehlen wir Ihnen unseren 4,0Ah Power X-Change zu verwenden.

(Art.-Nr.: 45.113.96)

7. Reinigung, Wartung und Ersatzteilbestellung

Gefahr!

Ziehen Sie vor allen Reinigungsarbeiten den Akku heraus.

7.1 Reinigung

- Halten Sie Schutzvorrichtungen, Luftschlitze und Motorenhäuser so staub- und schmutzfrei wie möglich. Reiben Sie das Gerät mit einem sauberen Tuch ab oder blasen Sie es mit Druckluft bei niedrigem Druck aus.
- Wir empfehlen, dass Sie das Gerät direkt nach jeder Benutzung reinigen.
- Reinigen Sie das Gerät regelmäßig mit einem feuchten Tuch und etwas Schmierseife. Verwenden Sie keine Reinigungs- oder Lösungsmittel; diese könnten die Kunststoffteile des Gerätes angreifen. Achten Sie darauf, dass kein Wasser in das Geräteinnere gelangen kann. Das Eindringen von Wasser in ein Elektrogerät erhöht das Risiko eines elektrischen Schlages.

7.2 Wartung

Im Geräteinneren befinden sich keine weiteren zu wartenden Teile.

7.3 Ersatzteilbestellung:

Bei der Ersatzteilbestellung sollten folgende Angaben gemacht werden:

- Typ des Gerätes
- Artikelnummer des Gerätes
- Ident-Nummer des Gerätes
- Ersatzteilnummer des erforderlichen Ersatzteils

Aktuelle Preise und Infos finden Sie unter www.Einhell-Service.com

Schutzabdeckung zum Trennen
(Art.-Nr.: 44.500.56)

8. Entsorgung und Wiederverwertung

Das Gerät befindet sich in einer Verpackung um Transportschäden zu verhindern. Diese Verpackung ist Rohstoff und ist somit wieder verwendbar oder kann dem Rohstoffkreislauf zurückgeführt werden. Das Gerät und dessen Zubehör bestehen aus verschiedenen Materialien, wie z.B. Metall und Kunststoffe. Defekte Geräte gehören nicht in den Hausmüll. Zur fachgerechten Entsorgung sollte das Gerät an einer geeigneten Sammelstellen abgegeben werden. Wenn Ihnen keine Sammelstelle bekannt ist, sollten Sie bei der Gemeindeverwaltung nachfragen.

9. Lagerung

Lagern Sie das Gerät und dessen Zubehör an einem dunklen, trockenen und frostfreiem Ort. Die optimale Lagertemperatur liegt zwischen 5 und 30 °C. Bewahren Sie das Elektrowerkzeug in der Originalverpackung.

10. Anzeige Ladegerät

| Anzeigestatus | | Bedeutung und Maßnahme |
|---------------|-----------|--|
| Rote LED | Grüne LED | |
| Aus | Blinkt | Betriebsbereitschaft Das Ladegerät ist an das Netz angeschlossen und betriebsbereit, Akku ist nicht im Ladegerät |
| An | Aus | Laden Das Ladegerät lädt den Akku im Schnellladebetrieb. Die entsprechenden Ladezeiten finden Sie direkt am Ladegerät. Hinweis! Je nach vorhandener Akkuladung können die tatsächlichen Ladezeiten von den angegebenen Ladezeiten etwas abweichen. |
| Aus | An | Der Akku ist aufgeladen und einsatzbereit. (READY TO GO) Danach wird bis zur vollständigen Ladung auf eine Schonladung umgeschaltet. Lassen Sie hierzu den Akku etwa 15 min. länger am Ladegerät. Maßnahme: Entnehmen Sie den Akku aus dem Ladegerät. Trennen Sie das Ladegerät vom Netz. |
| Blinkt | Aus | Anpassungsladung Das Ladegerät befindet sich im Modus für schonende Ladung. Hierbei wird der Akku aus Sicherheitsgründen langsamer geladen und benötigt mehr Zeit. Dies kann folgende Ursachen haben: - Akku wurde sehr lange Zeit nicht mehr geladen. - Die Akkutemperatur liegt nicht im Idealbereich zwischen 10° C und 45° C. Maßnahme: Warten Sie bis der Ladevorgang abgeschlossen ist, der Akku kann trotzdem weiter geladen werden. |
| Blinkt | Blinkt | Fehler Ladevorgang ist nicht mehr möglich. Der Akku ist defekt. Maßnahme: Ein defekter Akku darf nicht mehr geladen werden. Entnehmen Sie den Akku aus dem Ladegerät. |
| An | An | Temperaturstörung Der Akku ist zu heiß (z. B. direkte Sonnenbestrahlung) oder zu kalt (unter 0° C) Maßnahme: Entnehmen Sie den Akku und bewahren Sie diesen 1 Tag bei Raumtemperatur (ca. 20° C) auf. |



Nur für EU-Länder

Werfen Sie Elektrowerkzeuge nicht in den Hausmüll!

Gemäß europäischer Richtlinie 2012/19/EU über Elektro- und Elektronik-Altgeräte und Umsetzung in nationales Recht müssen verbrauchte Elektrowerkzeuge getrennt gesammelt werden und einer umweltgerechten Wiederverwertung zugeführt werden.

Recycling-Alternative zur Rücksendeaufforderung:

Der Eigentümer des Elektrogerätes ist alternativ anstelle Rücksendung zur Mitwirkung bei der sachgerechten Verwertung im Falle der Eigentumsaufgabe verpflichtet. Das Altgerät kann hierfür auch einer Rücknahmestelle überlassen werden, die eine Beseitigung im Sinne der nationalen Kreislaufwirtschafts- und Abfallgesetze durchführt. Nicht betroffen sind den Altgeräten beigefügte Zubehörteile und Hilfsmittel ohne Elektrobestandteile.

Bitte beachten Sie bei der Entsorgung, dass Akkus und Leuchtmittel (z. B. Glühbirne) dem Gerät entnommen werden.

Der Nachdruck oder sonstige Vervielfältigung von Dokumentation und Begleitpapieren der Produkte, auch auszugsweise, ist nur mit ausdrücklicher Zustimmung der Einhell Germany AG zulässig.

Technische Änderungen vorbehalten

Service-Informationen

Wir unterhalten in allen Ländern, welche in der Garantiekunde benannt sind, kompetente Service-Partner, deren Kontakte Sie der Garantiekunde entnehmen. Diese stehen Ihnen für alle Service-Belange wie Reparatur, Ersatzteil- und Verschleißteil-Versorgung oder den Bezug von Verbrauchsmaterialien zur Verfügung.

Es ist zu beachten, dass bei diesem Produkt folgende Teile einem gebrauchsgemäßen oder natürlichen Verschleiß unterliegen bzw. folgende Teile als Verbrauchsmaterialien benötigt werden.

| Kategorie | Beispiel |
|--------------------------------------|-------------------------|
| Verschleißteile* | Kohlebürsten, Akku |
| Verbrauchsmaterial/ Verbrauchsteile* | Trenn-, Schleifscheiben |
| Fehlteile | |

* nicht zwingend im Lieferumfang enthalten!

Bei Mängel oder Fehlern bitten wir Sie, den Fehlerfall im Internet unter www.Einhell-Service.com anzu-melden. Bitte achten Sie auf eine genaue Fehlerbeschreibung und beantworten Sie dazu in jedem Fall folgende Fragen:

- Hat das Gerät bereits einmal funktioniert oder war es von Anfang an defekt?
- Ist Ihnen vor dem Auftreten des Defektes etwas aufgefallen (Symptom vor Defekt)?
- Welche Fehlfunktion weist das Gerät Ihrer Meinung nach auf (Hauptsymptom)?
Beschreiben Sie diese Fehlfunktion.

Garantieurkunde

Sehr geehrte Kundin, sehr geehrter Kunde,
 unsere Produkte unterliegen einer strengen Qualitätskontrolle. Sollte dieses Gerät dennoch einmal nicht einwandfrei funktionieren, bedauern wir dies sehr und bitten Sie, sich an unseren Servicedienst unter der auf dieser Garantiekarte angegebenen Adresse zu wenden. Gerne stehen wir Ihnen auch telefonisch über die angegebene Servicrufnummer zur Verfügung. Für die Geltendmachung von Garantieansprüchen gilt folgendes:

1. Diese Garantiebedingungen richten sich ausschließlich an Verbraucher, d. h. natürliche Personen, die dieses Produkt weder im Rahmen ihrer gewerblichen noch anderen selbständigen Tätigkeit nutzen wollen. Diese Garantiebedingungen regeln zusätzliche Garantieleistungen, die der u. g. Hersteller zusätzlich zur gesetzlichen Gewährleistung Käufern seiner Neugeräte verspricht. Ihre gesetzlichen Gewährleistungsansprüche werden von dieser Garantie nicht berührt. Unsere Garantieleistung ist für Sie kostenlos.
2. Die Garantieleistung erstreckt sich ausschließlich auf Mängel an einem von Ihnen erworbenen neuen Gerät des u. g. Herstellers, die auf einem Material- oder Herstellungsfehler beruhen und ist nach unserer Wahl auf die Behebung solcher Mängel am Gerät oder den Austausch des Gerätes beschränkt. Bitte beachten Sie, dass unsere Geräte bestimmungsgemäß nicht für den gewerblichen, handwerklichen oder beruflichen Einsatz konstruiert wurden. Ein Garantievertrag kommt daher nicht zustande, wenn das Gerät innerhalb der Garantiezeit in Gewerbe-, Handwerks- oder Industriebetrieben verwendet wurde oder einer gleichzusetzenden Beanspruchung ausgesetzt war.
3. Von unserer Garantie ausgenommen sind:
 - Schäden am Gerät, die durch Nichtbeachtung der Montageanleitung oder aufgrund nicht fachgerechter Installation, Nichtbeachtung der Gebrauchsanleitung (wie durch z.B. Anschluss an eine falsche Netzspannung oder Stromart) oder Nichtbeachtung der Wartungs- und Sicherheitsbestimmungen oder durch Aussetzen des Geräts an anomale Umweltbedingungen oder durch mangelnde Pflege und Wartung entstanden sind.
 - Schäden am Gerät, die durch missbräuchliche oder unsachgemäße Anwendungen (wie z.B. Überlastung des Gerätes oder Verwendung von nicht zugelassenen Einsatzwerkzeugen oder Zubehör), Eindringen von Fremdkörpern in das Gerät (wie z.B. Sand, Steine oder Staub, Transportschäden), Gewaltanwendung oder Fremdeinwirkungen (wie z. B. Schäden durch Herunterfallen) entstanden sind.
 - Schäden am Gerät oder an Teilen des Geräts, die auf einen gebrauchsgemäßen, üblichen oder sonstigen natürlichen Verschleiß zurückzuführen sind.
4. Die Garantiezeit beträgt 24 Monate und beginnt mit dem Kaufdatum des Gerätes. Garantieansprüche sind vor Ablauf der Garantiezeit innerhalb von zwei Wochen, nachdem Sie den Defekt erkannt haben, geltend zu machen. Die Geltendmachung von Garantieansprüchen nach Ablauf der Garantiezeit ist ausgeschlossen. Die Reparatur oder der Austausch des Gerätes führt weder zu einer Verlängerung der Garantiezeit noch wird eine neue Garantiezeit durch diese Leistung für das Gerät oder für etwaige eingebaute Ersatzteile in Gang gesetzt. Dies gilt auch bei Einsatz eines Vor-Ort-Services.
5. Für die Geltendmachung Ihres Garantieanspruches melden Sie bitte das defekte Gerät an unter: www.Einhell-Service.com. Halten Sie bitte den Kaufbeleg oder andere Nachweise Ihres Kaufs des Neugeräts bereit. Geräte, die ohne entsprechende Nachweise oder ohne Typenschild eingeschickt werden, sind von der Garantieleistung aufgrund mangelnder Zuordnungsmöglichkeit ausgeschlossen. Ist der Defekt des Gerätes von unserer Garantieleistung erfasst, erhalten Sie umgehend ein repariertes oder neues Gerät zurück.

Selbstverständlich beheben wir gegen Erstattung der Kosten auch gerne Defekte am Gerät, die vom Garantiumfang nicht oder nicht mehr erfasst sind. Dazu senden Sie das Gerät bitte an unsere Serviceadresse.

Für Verschleiß-, Verbrauchs- und Fehlteile verweisen wir auf die Einschränkungen dieser Garantie gemäß den Service-Informationen dieser Bedienungsanleitung.

Einhell Service · Eschenstraße 6 · 94405 Landau/Isar (Deutschland)



**Sehr geehrte Kundin,
sehr geehrter Kunde,
LIEBE MÖGLICHMACHER,**

wir haben das Ziel, alles dafür zu tun, damit Sie mit Einhell all Ihre Projekte möglich machen können. Aus diesem Grund ist Service bei uns gelebter Anspruch: mit über 20 Jahren Erfahrung und mehr als 120 kompetenten und persönlichen Ansprechpartnern hat es sich der Einhell Service auf die Fahnen geschrieben, Sie bei allen Fragen zu Ihrem Produkt zu unterstützen. Dazu gehört ein beratendes Technikerteam, bis zu 10 Jahre Ersatzteilverfügbarkeit, 24 Stunden Versandservice, eine leistungsfähige Reparatur-Organisation und ein flächendeckendes Service-Partnernetz.

Über unser Onlineportal www.Einhell-Service.com sind viele unserer verfügbaren Services jetzt noch schneller und einfacher für Sie erreichbar – rund um die Uhr, sieben Tage die Woche.



Einhell Service
Eschenstraße 6
94405 Landau an der Isar

Telefon: 09951 - 959 2000
Telefax: 09951 - 959 1700
E-Mail: Service-DE@Einhell.com

Einhell-Service.com
>>>
Wir freuen uns auf Ihren Besuch unter

Danger!

When using the equipment, a few safety precautions must be observed to avoid injuries and damage. Please read the complete operating instructions and safety regulations with due care. Keep this manual in a safe place, so that the information is available at all times. If you give the equipment to any other person, hand over these operating instructions and safety regulations as well. We cannot accept any liability for damage or accidents which arise due to a failure to follow these instructions and the safety instructions.

Explanation of the symbols used (see Fig. 17)

1. **Danger!** - Read the operating instructions to reduce the risk of injury.
2. **Caution! Wear ear-muffs.** The impact of noise can cause damage to hearing.
3. **Caution! Wear a breathing mask.** Dust which is injurious to health can be generated when working on wood and other materials. Never use the device to work on any materials containing asbestos!
4. **Caution! Wear safety goggles.** Sparks generated during working or splinters, chips and dust emitted by the device can cause loss of sight.
5. Store the batteries only in dry rooms with an ambient temperature of +10°C to +40°C. Place only fully charged batteries in storage (charged at least 40%).
6. **This safety guard is designed for sanding/grinding.**
7. **This safety guard is designed for cutting and grinding/sanding.**

1. Safety regulations

The corresponding safety information can be found in the enclosed booklet.

Warning!

Read all the safety information, instructions, illustrations and technical data provided on or with this power tool. Failure to adhere to the following instructions may result in electric shock, fire and/or serious injury.

Keep all the safety information and instructions in a safe place for future use.

2. Layout and items supplied**2.1 Layout (Fig. 1)**

1. Spindle lock
2. ON/OFF switch
3. Additional handle
4. Guard
5. Quick-clamp nut
6. Handle
7. Locking button
8. Flange nut wrench

2.2 Items supplied

Please check that the article is complete as specified in the scope of delivery. If parts are missing, please contact our service center or the sales outlet where you made your purchase at the latest within 5 working days after purchasing the product and upon presentation of a valid bill of purchase. Also, refer to the warranty table in the service information at the end of the operating instructions.

- Open the packaging and take out the equipment with care.
- Remove the packaging material and any packaging and/or transportation braces (if available).
- Check to see if all items are supplied.
- Inspect the equipment and accessories for transport damage.
- If possible, please keep the packaging until the end of the guarantee period.

Danger!

The equipment and packaging material are not toys. Do not let children play with plastic bags, foils or small parts. There is a danger of swallowing or suffocating!

- Angle grinder
- Additional handle
- Quick-clamp nut
- Flange nut wrench
- Original operating instructions
- Safety instructions

3. Proper use

The angle grinder is designed for grinding metal and stone when using the appropriate grinding wheel and guard.

Warning! To cut metal and stone the grinder/sander may only be used when the guard (available as an accessory) is mounted.

The equipment is to be used only for its prescribed purpose. Any other use is deemed to be a case of misuse. The user / operator and not the manufacturer will be liable for any damage or injuries of any kind caused as a result of this.

Please note that our equipment has not been designed for use in commercial, trade or industrial applications. Our warranty will be voided if the machine is used in commercial, trade or industrial businesses or for equivalent purposes.

4. Technical data

Motor power supply: 36 V DC
 Rated speed: 6600 min⁻¹
 Max. wheel diameter: 230 mm
 Mounting spindle thread: M14
 Weight: 4.2 kg

Danger!

Sound and vibration

Sound and vibration values were measured in accordance with EN 60745.

L_{pA} sound pressure level 88.35 dB(A)
 K_{pA} uncertainty 3 dB
 L_{WA} sound power level 99.35 dB(A)
 K_{WA} uncertainty 3 dB

Wear ear-muffs.

The impact of noise can cause damage to hearing.

Total vibration values (vector sum of three directions) determined in accordance with EN 60745.

Handle

Vibration emission value $a_{hAG} = 5.490 \text{ m/s}^2$
 K uncertainty = 1.5 m/s^2

Additional handle

Vibration emission value $a_{hAG} = 9.636 \text{ m/s}^2$
 K uncertainty = 1.5 m/s^2

The stated vibration emission levels and stated noise emission values were measured in accordance with a set of standardized criteria and

can be used to compare one power tool with another.

The stated vibration emission levels and stated noise emission values can also be used to make an initial assessment of exposure.

Warning:

The vibration and noise emission levels may vary from the level specified during actual use, depending on the way in which the power tool is used, especially the type of workpiece it is used for.

Keep the noise emissions and vibrations to a minimum.

- Only use appliances which are in perfect working order.
- Service and clean the appliance regularly.
- Adapt your working style to suit the appliance.
- Do not overload the appliance.
- Have the appliance serviced whenever necessary.
- Switch the appliance off when it is not in use.

Caution!

Residual risks

Even if you use this electric power tool in accordance with instructions, certain residual risks cannot be ruled out. The following hazards may arise in connection with the equipment's construction and layout:

1. Lung damage if no suitable protective dust mask is used.
2. Damage to hearing if no suitable ear protection is used.
3. Health damage caused by hand-arm vibrations if the equipment is used over a prolonged period or is not properly guided and maintained.

5. Before starting the equipment

Warning!

Always remove the battery pack before making adjustments to the equipment.

5.1 Fitting the additional handle (Fig. 2)

- The angle grinder must not be used without the additional handle (3).
- The additional handle can be secured in any of three positions (A, B, C).

| Tool side | Suitable for |
|------------------------------|----------------------|
| Left (position A / as shown) | Right-handed users |
| Right (position B) | Left-handed users |
| Top (position C) | Using cutting wheels |

5.2 Replacing and adjusting the guard (Fig. 3)

Replacing:

- Remove the quick-clamp nut (5)/ flange nut (a) and the clamping flange underneath.
- Open the clamp lever (a) on the guard (4).
- Turn the guard (4) through 180° in clockwise direction so that the guard points upwards.
- Remove the guard (4).

To mount, proceed in the reverse order.

Adjusting:

- Adjust the guard (4) to protect your hands so that the material being ground is directed away from your body.
- The position of the guard (4) can be adjusted to any specific working conditions. Undo the clamp handle (a) and turn the cover (4) into the required position.
- Ensure that the guard (4) correctly covers the gear wheel casing.
- Secure the clamp handle (a) again.
- Ensure that the guard (4) is secure.

Warning!

Make sure that the guard is perfectly secure.

Warning!

Never use the angle grinder without the guard.

5.3 Swivel handle (Fig. 4)

The handle can be swiveled a maximum 90° to the left and right. To do so, press the locking plate (7) and swivel the handle 90° to the left or right. Important. **When the locking plate (7) engages correctly it makes an audible click.**

6. Operation

6.1 Charging the Li battery pack (Fig. 5-6)

1. Remove the battery pack (b) from the handle, pressing the pushlock button (c) downwards to do so.
2. Check that your mains voltage is the same as that marked on the rating plate of the battery charger. Insert the power plug of the charger (d) into the mains socket outlet. The green LED will then begin to flash.
3. Push the battery pack onto the battery charger.

In section 10 (Charger indicator) you will find a table with an explanation of the LED indicator on the charger.

If the battery pack fails to charge, check for the following:

- voltage at the power socket
- whether there is good contact at the charging contacts of the charging unit

If the battery pack still fails to charge, send

- the charger and charging adapter
- and the battery pack

to our customer service center.

To ensure that items are properly packaged and delivered when you send them to us, please contact our customer service or the point of sale at which the equipment was purchased.

When shipping or disposing of batteries and cordless tools, always ensure that they are packed individually in plastic bags to prevent short circuits and fires.

To ensure that the battery pack provides long service, you should take care to recharge it promptly. You must recharge the battery pack when you notice that the performance of the device drops. Never allow the battery pack to become fully discharged. This will cause it to develop a defect.

6.2 Switch (Fig. 7)

The angle grinder comes with a safety switch which is designed to prevent accidents. To start the equipment push the locking lever (a) forwards, then press the ON/OFF switch (3).

Important!

Following a stoppage (due to overloading), the cordless equipment starts up again automatically.

Important!

Wait until the machine has reached its top speed. You can then position the angle grinder on the workpiece and machine it.

6.3 Battery capacity indicator (Fig. 8)

Press the battery capacity indicator switch (f). The battery capacity indicator (e) shows the charge status of the battery using 3 LEDs.

All 3 LEDs are lit:

The battery is fully charged.

2 or 1 LED(s) are lit:

The battery has an adequate remaining charge.

1 LED flashes:

The battery is empty, recharge the battery.

All LEDs blink:

The battery temperature is too low. Remove the battery from the equipment, keep it at room temperature for one day. If the fault reoccurs, this means that the rechargeable battery has undergone exhaustive discharge and is defective. Remove the battery from the equipment. Never use or charge a defective battery.

6.4 Changing the grinding wheels (Fig. 9-14)

The angle grinder is supplied with a quick-clamp nut as well as with a conventional flange nut and face spanner.

Quick-clamp nut

Danger! For safety reasons the quick-clamp nut is allowed to be used only for roughing wheels.

- The wheel is easy to change using the spindle lock and quick-clamp nut.
- Press the spindle lock and allow the grinding wheel to engage.
- Undo the quick-clamp nut by turning it counterclockwise by hand (see Fig. 9).
- Change the grinding wheel or cutting wheel and tighten the quick-clamp nut by turning it clockwise by hand.

Warning!

The quick-clamp nut must be well tightened in order to prevent it from working itself loose during

use! This can be done by turning the grinding wheel clockwise with a strong tug while keeping the spindle lock pressed! While you are doing this, wear gloves to prevent injury.

Warning!

For safety reasons the quick-clamp nut (5) may only be used for this angle grinder.

Notice!

Only ever press the spindle lock when the motor and grinding spindle are at a stand-still! You must keep the spindle lock pressed while you change the wheel!

Flange nut

The flange nut is allowed to be used with grinding and cutting wheels.

Use the supplied face spanner (8) to change the grinding wheels.

Danger!

For safety reasons, the angle grinder must not be operated with the face spanner (8) inserted in it.

- Simple wheel change by spindle lock:
- Press the spindle lock and allow the grinding wheel to latch in place.
- Open the flange nut with the face spanner. **(Fig. 10)**
- Change the grinding or cutting wheel and tighten the flange nut with the face spanner.

6.5 Flange arrangements when using grinding wheels and cutting wheels (Fig. 11-14)

- Flange arrangement when using a depressed-centre or straight grinding wheel (Fig. 12)
 - a) Clamping flange
 - b) Flange nut
- Flange arrangement when using a depressed-centre cutting wheel (Fig. 13)
 - a) Clamping flange
 - b) Flange nut
- Flange arrangement when using a straight cutting wheel (Fig. 14)
 - a) Clamping flange
 - b) Flange nut

6.6 Test run for new grinding Wheels

Allow the right-angle grinder to run in idle for at least 1 minute with the grinding or cutting wheel fitted in place. Vibrating wheels are to be replaced immediately.

6.7 Grinding Wheels

- Never use a grinding or cutting wheel bigger than the specified diameter.
- Before using a grinding or cutting wheel, check its rated speed.
- The maximum speed of the grinding or cutting wheel used must be higher than the idle speed of the angle grinder.
- Use only grinding and cutting wheels that are approved for a minimum speed of 6,600 rpm and a peripheral speed of 80 m/sec.
- Check the direction of rotation when you use diamond cutting wheels. The directional arrow on the diamond cutting wheel must point in the direction in which the tool rotates.

Warning!

Take special care that the grinding/sanding wheels are properly stored and transported. Ensure that the grinding/sanding wheels are never exposed to shock, jolts or sharp edges (for example during transport or storage in a toolbox). This could cause damage (such as cracks) to the grinding/sanding wheels and place the user in serious danger.

Warning!

6.8 Operating Modes

6.8.1 Rough grinding (Fig. 15)

Caution: Use the safety device for sanding/grinding

For the best rough grinding results, hold the grinding wheel at an angle of between 30° and 40° to the workpiece surface and guide back and forth over the workpiece in steady movements.

6.8.2 Cutting (Fig. 16)

Caution: Use the safety device for abrasive cutting (available as accessory, see 7.3) Important! Use only with the flange nut!

When you use the right-angle grinder for cutting purposes, avoid tilting it in the cutting plane. The cutting wheel must have a clean cutting edge. A diamond cutting wheel is best used to cut hard stone.

6.9 Motor

It is vital for the motor to be well ventilated during operation. Be sure, therefore, to keep the ventilation holes clean at all times.

Warning!

Take special care that the grinding/sanding wheels are properly stored and transported.

Ensure that the grinding/sanding wheels are never exposed to shock, jolts or sharp edges (for example during transport or storage in a toolbox). This could cause damage (such as cracks) to the grinding/sanding wheels and place the user in serious danger.

Warning!

It is prohibited to use the machine on asbestos materials!

Warning!

Never use a cutting wheel for rough grinding.

Note:

To increase the power and running time of the cordless equipment, we recommend using our 4.0 Ah Power-X-Change.

(Art. No.: 45.113.96)

7. Cleaning, maintenance and ordering of spare parts

Danger!

Always pull out the battery pack before starting any cleaning work.

7.1 Cleaning

- Keep all safety devices, air vents and the motor housing free of dirt and dust as far as possible. Wipe the equipment with a clean cloth or blow it with compressed air at low pressure.
- We recommend that you clean the device immediately each time you have finished using it.
- Clean the equipment regularly with a moist cloth and some soft soap. Do not use cleaning agents or solvents; these could attack the plastic parts of the equipment. Ensure that no water can seep into the device. The ingress of water into an electric tool increases the risk of an electric shock.

7.2 Maintenance

There are no parts inside the equipment which require additional maintenance.

7.3 Ordering replacement parts:

Please quote the following data when ordering replacement parts:

- Type of machine
- Article number of the machine
- Identification number of the machine
- Replacement part number of the part required

For our latest prices and information please go to www.Einhell-Service.com

Safety guard for cutting (Art. No.: 44.500.56)

8. Disposal and recycling

The equipment is supplied in packaging to prevent it from being damaged in transit. The raw materials in this packaging can be reused or recycled. The equipment and its accessories are made of various types of material, such as metal and plastic. Never place defective equipment in your household refuse. The equipment should be taken to a suitable collection center for proper disposal. If you do not know the whereabouts of such a collection point, you should ask in your local council offices.

9. Storage

Store the equipment and accessories in a dark and dry place at above freezing temperature. The ideal storage temperature is between 5 and 30 °C. Store the electric tool in its original packaging.

10. Charger indicator

| Indicator status | | Explanations and actions |
|------------------|-----------|---|
| Red LED | Green LED | |
| Off | Flashing | <p>Ready for use The charger is connected to the mains and is ready for use; there is no battery pack in the charger</p> |
| On | Off | <p>Charging The charger is charging the battery pack in quick charge mode. The charging times are shown directly on the charger. Important! The actual charging times may vary slightly from the stated charging times depending on the existing battery charge.</p> |
| Off | On | <p>The battery is charged and ready for use. (READY TO GO) The unit then changes over to gentle charging mode until the battery is fully charged. To do this, leave the rechargeable battery on the charger for approx. 15 minutes longer. Action: Take the battery pack out of the charger. Disconnect the charger from the mains supply.</p> |
| Flashing | Off | <p>Adapted charging The charger is in gentle charging mode. For safety reasons the charging is performed less quickly and takes more time. The reasons can be: - The rechargeable battery has not been used for a very long time. - The battery temperature is outside the ideal range. Action: Wait for the charging to be completed; you can still continue to charge the battery pack.</p> |
| Flashing | Flashing | <p>Fault Charging is no longer possible. The battery pack is defective. Action: Never charge a defective battery pack. Take the battery pack out of the charger.</p> |
| On | On | <p>Temperature fault The battery pack is too hot (e.g. due to direct sunshine) or too cold (below 0° C). Action: Remove the battery pack and keep it at room temperature (approx. 20° C) for one day .</p> |



For EU countries only

Never place any electric power tools in your household refuse.

To comply with European Directive 2012/19/EC concerning old electric and electronic equipment and its implementation in national laws, old electric power tools have to be separated from other waste and disposed of in an environment-friendly fashion, e.g. by taking to a recycling depot.

Recycling alternative to the return request:

As an alternative to returning the equipment to the manufacturer, the owner of the electrical equipment must make sure that the equipment is properly disposed of if he no longer wants to keep the equipment. The old equipment can be returned to a suitable collection point that will dispose of the equipment in accordance with the national recycling and waste disposal regulations. This does not apply to any accessories or aids without electrical components supplied with the old equipment.

Please note that batteries and lamps (e.g. light bulbs) must be removed from the tool before it is disposed of.

The reprinting or reproduction by any other means, in whole or in part, of documentation and papers accompanying products is permitted only with the express consent of the Einhell Germany AG.

Subject to technical changes

Service information

We have competent service partners in all countries named on the guarantee certificate whose contact details can also be found on the guarantee certificate. These partners will help you with all service requests such as repairs, spare and wearing part orders or the purchase of consumables.

Please note that the following parts of this product are subject to normal or natural wear and that the following parts are therefore also required for use as consumables.

| Category | Example |
|---------------|---------------------------------|
| Wear parts* | Carbon brushes, Battery |
| Consumables* | Cutting wheels, grinding wheels |
| Missing parts | |

* Not necessarily included in the scope of delivery!

In the event of defects or faults, please register the problem on the internet at www.Einhell-Service.com. Please ensure that you provide a precise description of the problem and answer the following questions in all cases:

- Did the equipment work at all or was it defective from the beginning?
- Did you notice anything (symptom or defect) prior to the failure?
- What malfunction does the equipment have in your opinion (main symptom)?
Describe this malfunction.

Warranty certificate

Dear Customer,

All of our products undergo strict quality checks to ensure that they reach you in perfect condition. In the unlikely event that your device develops a fault, please contact our service department at the address shown on this guarantee card. You can also contact us by telephone using the service number shown. Please note the following terms under which guarantee claims can be made:

1. These guarantee terms apply to consumers only, i.e. natural persons intending to use this product neither for their commercial activities nor for any other self-employed activities. These warranty terms regulate additional warranty services, which the manufacturer mentioned below promises to buyers of its new products in addition to their statutory rights of guarantee. Your statutory guarantee claims are not affected by this guarantee. Our guarantee is free of charge to you.
2. The warranty services cover only defects due to material or manufacturing faults on a product which you have bought from the manufacturer mentioned below and are limited to either the rectification of said defects on the product or the replacement of the product, whichever we prefer.
Please note that our devices are not designed for use in commercial, trade or professional applications. A guarantee contract will not be created if the device has been used by commercial, trade or industrial business or has been exposed to similar stresses during the guarantee period.
3. The following are not covered by our guarantee:
 - Damage to the device caused by a failure to follow the assembly instructions or due to incorrect installation, a failure to follow the operating instructions (for example connecting it to an incorrect mains voltage or current type) or a failure to follow the maintenance and safety instructions or by exposing the device to abnormal environmental conditions or by lack of care and maintenance.
 - Damage to the device caused by abuse or incorrect use (for example overloading the device or the use of unapproved tools or accessories), ingress of foreign bodies into the device (such as sand, stones or dust, transport damage), the use of force or damage caused by external forces (for example by dropping it).
 - Damage to the device or parts of the device caused by normal or natural wear or tear or by normal use of the device.
4. The guarantee is valid for a period of 24 months starting from the purchase date of the device. Guarantee claims should be submitted before the end of the guarantee period within two weeks of the defect being noticed. No guarantee claims will be accepted after the end of the guarantee period. The original guarantee period remains applicable to the device even if repairs are carried out or parts are replaced. In such cases, the work performed or parts fitted will not result in an extension of the guarantee period, and no new guarantee will become active for the work performed or parts fitted. This also applies if an on-site service is used.
5. To make a claim under the guarantee, please register the defective device at: www.Einhell-Service.com. Please keep your bill of purchase or other proof of purchase for the new device. Devices that are returned without proof of purchase or without a rating plate shall not be covered by the guarantee, because appropriate identification will not be possible. If the defect is covered by our guarantee, then the item in question will either be repaired immediately and returned to you or we will send you a new replacement.

Of course, we are also happy offer a chargeable repair service for any defects which are not covered by the scope of this guarantee or for units which are no longer covered. To take advantage of this service, please send the device to our service address.

Also refer to the restrictions of this warranty concerning wear parts, consumables and missing parts as set out in the service information in these operating instructions.

Danger !

Lors de l'utilisation d'appareils, il faut respecter certaines mesures de sécurité afin d'éviter des blessures et dommages. Veuillez donc lire attentivement ce mode d'emploi/ces consignes de sécurité. Veuillez à le conserver en bon état pour pouvoir accéder aux informations à tout moment. Si l'appareil doit être remis à d'autres personnes, veuillez à leur remettre aussi ce mode d'emploi/ces consignes de sécurité. Nous déclinons toute responsabilité pour les accidents et dommages dus au non-respect de ce mode d'emploi et des consignes de sécurité.

Explication des symboles utilisés (voir figure 17)

1. **Danger!** - Lisez ce mode d'emploi pour diminuer le risque de blessures.
2. **Prudence! Portez une protection de l'ouïe.** L'exposition au bruit peut entraîner une perte de l'ouïe.
3. **Prudence! Portez un masque anti-poussière.** Lors de travaux sur du bois et autres matériaux, de la poussière nuisible à la santé peut être dégagée. Ne travaillez pas sur du matériau contenant de l'amiante !
4. **Prudence! Portez des lunettes de protection.** Les étincelles générées pendant travail ou les éclats, copeaux et la poussière sortant de l'appareil peuvent entraîner une perte de la vue.
5. Stockage des accumulateurs uniquement dans des pièces sèches à une température ambiante de +10 °C à +40 °C. Ne stockez les accumulateurs que lorsqu'ils sont chargés (charge min. 40 %).
6. **Ce recouvrement de protection convient à l'affûtage.**
7. **Ce recouvrement de protection convient aux travaux de tronçonnage et de meulage.**

1. Consignes de sécurité

Vous trouverez les consignes de sécurité correspondantes dans le cahier en annexe.

Danger !

Veillez lire toutes les consignes de sécurité et instructions. Tout non-respect des consignes de sécurité et instructions peut provoquer une décharge électrique, un incendie et/ou des blessures graves. **Conservez toutes les consignes de sécurité et instructions pour une consultation ultérieure.**

2. Description de l'appareil et volume de livraison**2.1 Description de l'appareil (figure 1)**

1. Blocage de broche
2. Interrupteurs marche/arrêt
3. Poignée supplémentaire
4. Dispositif de protection
5. Écrou à serrage rapide
6. Poignée
7. Touche de verrouillage
8. Clé pour écrou de bride

2.2 Volume de livraison

Veillez contrôler si l'article est complet à l'aide de la description du volume de livraison. S'il manque des pièces, adressez-vous dans un délai de 5 jours maximum après votre achat à notre service après-vente ou au magasin où vous avez acheté l'appareil muni d'une preuve d'achat valable. Veuillez consulter pour cela le tableau des garanties dans les informations service après-vente à la fin du mode d'emploi.

- Ouvrez l'emballage et prenez l'appareil en le sortant avec précaution de l'emballage.
- Retirez le matériel d'emballage tout comme les sécurités d'emballage et de transport (s'il y en a).
- Vérifiez si la livraison est bien complète.
- Contrôlez si l'appareil et ses accessoires ne sont pas endommagés par le transport.
- Conservez l'emballage autant que possible jusqu'à la fin de la période de garantie.

Danger !

L'appareil et le matériel d'emballage ne sont pas des jouets ! Il est interdit de laisser des enfants jouer avec des sacs et des films en plastique et avec des pièces de petite taille. Ils risquent de les avaler et de s'étouffer !

- Meuleuse d'angle
- Poignée supplémentaire
- Écrou à serrage rapide
- Clé pour écrou de bride
- Mode d'emploi d'origine
- Consignes de sécurité

3. Utilisation conforme à l'affectation

La meuleuse d'angle sert à meuler le métal et la pierre en utilisant la meule correspondante et le dispositif de protection correspondant.

Avvertissement! Pour séparer le métal et la pierre, la meuleuse d'angle doit uniquement être employée lorsque le dispositif de protection (disponible avec les accessoires) est monté.

La machine doit exclusivement être employée conformément à son affectation. Chaque utilisation allant au-delà de cette affectation est considérée comme non conforme. Pour les dommages en résultant ou les blessures de tout genre, le producteur décline toute responsabilité et l'opérateur/l'exploitant est responsable.

Veillez au fait que nos appareils, conformément à leur affectation, n'ont pas été construits, pour être utilisés dans un environnement professionnel, industriel ou artisanal. Nous déclinons toute responsabilité si l'appareil est utilisé professionnellement, artisanalement ou dans des sociétés industrielles, tout comme pour toute activité équivalente.

4. Données techniques

Alimentation en tension du moteur :36 V d.c.
 Vitesse nominale :6600 tr/min
 Ø max. des meules : 230 mm
 Filetage des broches de logement : M14
 Poids :4,2 kg

Danger !

Bruit et vibration

Les valeurs de bruit et de vibration ont été déterminées conformément à la norme EN 60745.

Niveau de pression acoustique L_{pA} .. 88,35 dB(A)
 Imprécision K_{pA} 3 dB
 Niveau de puissance acoustique L_{WA} 99,35 dB(A)
 Imprécision K_{WA} 3 dB

Portez une protection acoustique.

L'exposition au bruit peut entraîner la perte de l'ouïe.

Les valeurs totales des vibrations (somme des vecteurs de trois directions) ont été déterminées conformément à EN 60745.

Poignée

Valeur d'émission de vibration a_{hAG} = 5,490 m/s²
 Insécurité K = 1,5 m/s²

Poignée supplémentaire

Valeur d'émission de vibration a_{hAG} = 9,636 m/s²
 Insécurité K = 1,5 m/s²

Les valeurs totales des vibrations indiquées et les valeurs d'émissions sonores indiquées ont été mesurées selon une méthode d'essai normée et peuvent être utilisées pour comparer différents outils électriques entre eux.

Les valeurs totales des vibrations indiquées et les valeurs d'émissions sonores indiquées peuvent également être utilisées pour une estimation provisoire de la sollicitation.

Avvertissement :

Les émissions de vibrations et les émissions sonores peuvent diverger des valeurs indiquées pendant l'utilisation effective de l'outil électrique, en fonction du mode d'utilisation de l'outil électrique, en particulier du type de traitement de la pièce à usiner.

Limitez le niveau sonore et les vibrations à un minimum !

- Utilisez exclusivement des appareils en excellent état.
- Entretenez et nettoyez l'appareil régulièrement.
- Adaptez votre façon de travailler à l'appareil.
- Ne surchargez pas l'appareil.
- Faites contrôler l'appareil le cas échéant.
- Mettez l'appareil hors circuit lorsque vous ne l'utilisez pas.

Prudence !

Risques résiduels

Même en utilisant cet outil électrique conformément aux prescriptions, il reste toujours des risques résiduels. Les dangers suivants peuvent apparaître en rapport avec la construction et le modèle de cet outil électrique :

1. Lésions des poumons si aucun masque anti-poussière adéquat n'est porté.
2. Déficience auditive si aucun casque anti-bruit approprié n'est porté.
3. Atteintes à la santé issues des vibrations

main-bras, si l'appareil est utilisé pendant une longue période ou s'il n'a pas été employé ou entretenu dans les règles de l'art.

5. Avant la mise en service

Avertissement !
Enlevez systématiquement l'accumulateur avant de paramétrer l'appareil.

5.1 Montage de la poignée supplémentaire (figure 2)

- La meuleuse d'angle ne doit pas être utilisée sans poignée supplémentaire (3).
- La poignée supplémentaire peut être vissée au niveau des trois positions (A, B, C).

| Côté de l'appareil | Convient à |
|------------------------------------|-----------------------------------|
| Gauche (rep. A / comme représenté) | Droitier |
| Droite (rep. B) | Gaucher |
| En haut (rep. C) | Utilisation de disque de meuleuse |

5.2 Remplacement et réglage du dispositif de protection (figure 3)

Remplacement :

- Retirez l'écrou à serrage rapide (5)/l'écrou à bride (a) et la bride de serrage se trouvant en dessous.
- Ouvrez le levier de serrage (a) du dispositif de protection (4).
- Tournez le dispositif de protection (4) de 180° dans le sens des aiguilles d'une montre de sorte que la protection soit orientée vers le haut.
- Retirez le dispositif de protection (4).

Le montage s'effectue dans le sens inverse des étapes.

Réglage :

- Réglez le dispositif de protection (4) afin de protéger vos mains de façon à ce que la pièce à meuler s'éloigne du corps.
- La position du dispositif de protection (4) peut être adaptée aux conditions de travail respectives : Desserrez le levier de serrage (a), tournez le recouvrement (4) dans la position souhaitée.

- Veillez à ce que le dispositif de protection (4) recouvre correctement le boîtier de la roue dentée.
- Fixez à nouveau le levier de serrage (a).
- Assurez-vous que le dispositif de protection (4) soit bien fixé.

Avertissement ! Veillez à ce que le dispositif de protection soit solidement fixé.

Avertissement ! N'utilisez pas la meuleuse d'angle sans dispositif de protection.

5.3 Poignée rotative (fig. 4)

La poignée peut être tournée de 90° vers la gauche et vers la droite. Pour ce faire, appuyez sur la touche de verrouillage (7) et faites tourner la poignée de 90° vers la gauche ou vers la droite.

Attention ! Vous devez entendre nettement lorsque la touche de verrouillage (7) s'encrante.

6. Commande

6.1 Chargement du bloc accumulateur lithium (fig. 5-6)

1. Tirez le bloc accumulateur (b) hors de sa poignée, en appuyant sur les touches à cran (c) vers le bas.
2. Comparez si la tension du secteur indiquée sur la plaque signalétique correspond à la tension réseau disponible. Branchez la fiche de contact du chargeur (d) dans la prise de courant. Le voyant LED vert commence à clignoter.
3. Insérez l'accumulateur sur le chargeur.

Au point 10 (affichage chargeur), vous trouverez un tableau avec les significations des affichages LED sur le chargeur.

S'il est impossible de charger l'accumulateur, veuillez contrôler

- si la tension réseau est présente au niveau de la prise de courant.
- si un contact correct est présent au niveau des contacts de charge du chargeur.

Si le chargement de l'accumulateur reste impossible, nous vous prions de bien vouloir renvoyer, à notre service après-vente:

- le chargeur et l'adaptateur de charge
- et le bloc accumulateur.

Pour un envoi correct, nous vous prions de contacter notre service après-vente ou le point de vente où vous avez acheté l'appareil.

Veillez à ce que, lors de l'envoi ou de la mise au rebut, les accumulateurs ou les appareils sans fil soit emballés séparément dans des sacs en plastique afin d'éviter les courts-circuits ou un incendie !

Dans l'intérêt d'une longue durée de fonctionnement du bloc accumulateur, vous devez prendre soin de recharger le bloc accumulateur en temps voulu. Ceci est dans tous les cas indispensable lorsque vous constatez une diminution de la puissance de l'appareil. Ne déchargez jamais complètement le bloc accumulateur. Ceci cause l'endommagement du bloc accumulateur !

6.2 Interrupteur (figure 7)

La meuleuse d'angle est équipée d'un interrupteur de sécurité pour la prévention des accidents. Pour mettre en service, poussez le levier d'arrêt (a) vers l'avant, puis appuyez sur l'interrupteur marche / arrêt (3).

Remarque !

Après un arrêt de l'appareil sans fil (dû à une surcharge), ce dernier se remet automatiquement en marche.

Remarque !

Patientez jusqu'à ce que la machine ait atteint sa vitesse de rotation maximale. Ensuite, vous pouvez placer la meuleuse d'angle sur la pièce à usiner et la traiter.

6.3 Indicateur de charge de l'accumulateur (fig. 8)

Appuyez sur le bouton indicateur de charge de l'accumulateur (f). L'indicateur de charge de l'accumulateur (e) vous indique l'état de charge de l'accumulateur à l'aide de trois voyants LED.

Les 3 voyants LED sont allumés :

L'accumulateur est complètement rechargé.

2 ou 1 voyant LED est (sont) allumé(s) :

L'accumulateur dispose encore d'un résidu de charge suffisant.

1 voyant LED clignote :

L'accumulateur est vide, il faut le recharger.

Tous les voyants LED clignotent :

La température de l'accumulateur est trop faible. Retirez l'accumulateur de l'appareil et laissez-le reposer pendant un jour à température ambiante. Si l'erreur survient à nouveau, cela signifie que l'accumulateur est en décharge profonde et défectueux. Retirez l'accumulateur de l'appareil. Un accumulateur défectueux ne doit plus être utilisé ou chargé.

6.4 Remplacement des meules (figure 9-14)

La meuleuse d'angle est livrée avec un écrou à serrage rapide ainsi qu'avec un écrou à bride conventionnel et une clé à ergots.

Écrou à serrage rapide

Danger ! Pour des raisons de sécurité, l'écrou à serrage rapide doit uniquement être utilisé pour les meules à ébarber.

- Changement de meule simple par blocage de broche et écrou à serrage rapide.
- Appuyez sur le blocage de broche et laissez la meule s'enclencher.
- Desserrez l'écrou à serrage rapide à la main dans le sens contraire à celui des aiguilles d'une montre (voir fig. 9).
- Remplacez la meule ou meule tronçonneuse et serrez l'écrou à serrage rapide à la main dans le sens des aiguilles d'une montre.

Avertissement !

Pour éviter que l'écrou à serrage rapide ne se desserre de lui-même pendant l'utilisation, il doit être serré vigoureusement ! Pour ce faire, tournez vigoureusement la meule de ponçage dans le sens des aiguilles d'une montre lorsque le blocage de broche est enfoncé ! Portez des gants afin d'éviter toute blessure.

Avertissement !

Pour des raisons de sécurité, l'écrou à serrage rapide (5) doit uniquement être utilisé pour cette meuleuse d'angle.

Remarque!

Poussez le dispositif d'arrêt de broche seulement si le moteur et la broche sont arrêtés! Veillez à ce que le dispositif d'arrêt de broche soit poussé pendant le remplacement de la meule!

Écrou à bride

L'écrou à bride doit être utilisé avec des meules de ponçage et des meules tronçonneuses.

ses.

Pour remplacer les meules, vous avez besoin de la clé à ergots (8) jointe.

Danger !

Pour des raisons de sécurité, la meuleuse d'angle ne peut pas être utilisée lorsque la clé à ergots (8) est enfichée.

- Remplacement aisé des meules grâce au dispositif d'arrêt de broche.
- Poussez ce dispositif d'arrêt et faites enclencher la meule.
- Ouvrez l'écrou à bride au moyen de la clé à ergots. (**figure 10**)
- Remplacez la meule ou la meule à tronçonner et serrez bien l'écrou à bride au moyen de la clé à ergots.

6.5 Disposition des brides en cas d'utilisation de meules et de meules tronçonneuses (Fig. 11-14)

- Disposition des brides en cas d'utilisation d'une meule contre-coudeé ou droite (Fig. 12)
 - a) Bride de serrage
 - b) Ecrou à bride
- Disposition des brides en cas d'utilisation d'une meule tronçonneuse contre-coudeé (Fig. 13)
 - a) Bride de serrage
 - b) Ecrou à bride
- Disposition des brides en cas d'utilisation d'une meule tronçonneuse droite (Fig. 14)
 - a) Bride de serrage
 - b) Ecrou à bride

6.6 Marche d'essai de nouvelles meules

Faites tourner la meuleuse d'angle sans charge avec la meule ou la meule tronçonneuse montée pendant une minute au minimum. Remplacez tout de suite des meules vibrantes.

6.7 MEULES

- Le diamètre de la meule ou de la meule tronçonneuse ne doit jamais dépasser le diamètre préconisé.
- Avant d'utiliser la meule ou la meule tronçonneuse, vérifiez sa vitesse de rotation spécifiée.
- La vitesse de rotation maximale de la meule ou de la meule tronçonneuse doit être supérieure à la vitesse de rotation à vide de la meuleuse d'angle
- Utilisez exclusivement des meules ou des meules tronçonneuses homologuées pour une vitesse de rotation minimale de 6.600 tr./

mn. et pour une vitesse circonférentielle de 80 m/sec.

- En cas d'utilisation de meules tronçonneuses diamantées faites attention au sens de rotation. Le flèche de sens de rotation sur la meule tronçonneuse diamantée doit correspondre à la flèche de sens de rotation sur l'appareil.

Avertissement !

Veillez particulièrement à ce que les meules soient correctement entreposées et transportées. N'exposez jamais les meules aux chocs, coups ou arêtes vives (p. ex. lors du transport ou en les mettant dans une caisse à outils). Cela pourrait entraîner un endommagement des meules et entraîner p. ex. des fissures et représenter donc un danger pour l'utilisateur.

Avertissement!

6.8 CONSIGNES DE TRAVAIL

6.8.1 Dégrossissage (figure 15)

Attention ! Utilisez le dispositif de protection pour l'affûtage

Le travail de dégrossissage sera le plus efficace si vous mettez la meule à un angle de 30° à 40° par rapport au plan de ponçage et la passez par-dessus la pièce à usiner avec un mouvement de va-et-vient.

6.8.2 Coupage (figure 16)

Attention ! Utilisez le dispositif de protection pour le tronçonnage

(disponible en tant qu'accessoire, voir 7.3).
Attention ! À utiliser uniquement avec l'écrou à bride !

Pendant les travaux de coupage, n'inclinez pas la meuleuse d'angle dans le plan de coupe. Il faut que la meule tronçonneuse présente une arête de coupe nette.

Il vaut mieux utiliser une meule diamantée pour couper des pierres dures.

6.9 MOTEUR

Il faut que le moteur soit bien ventilé pendant le travail; c'est pourquoi les fentes de ventilation doivent rester toujours propres.

Avertissement !

Veillez particulièrement à ce que les meules soient correctement entreposées et transportées. N'exposez jamais les meules aux chocs, coups ou arêtes vives (p. ex. lors du transport ou en les mettant dans une caisse à outils). Cela pourrait entraîner un endommagement des meules et ent-

raîner p. ex. des fissures et représenter donc un danger pour l'utilisateur.

Avertissement !

Il ne faut pas usiner des matériaux contenant de l'amiante.

Avertissement !

N'utilisez jamais des meules tronçonneuses pour le dégrossissage!

Remarque :

Pour augmenter la puissance et la durée de vie de l'appareil sans fil, nous vous recommandons d'utiliser notre Power-X-Change de 4,0Ah. (Réf. : 45.113.96)

7. Nettoyage, maintenance et commande de pièces de rechange

Danger !

Débranchez l'accumulateur avant tous travaux de nettoyage.

7.1 Nettoyage

- Maintenez les dispositifs de protection, les fentes à air et le carter de moteur aussi propres (sans poussière) que possible. Frottez l'appareil avec un chiffon propre ou soufflez dessus avec de l'air comprimé à basse pression.
- Nous recommandons de nettoyer l'appareil directement après chaque utilisation.
- Nettoyez l'appareil régulièrement à l'aide d'un chiffon humide et un peu de savon. N'utilisez aucun produit de nettoyage ni détergeant; ils pourraient endommager les pièces en matières plastiques de l'appareil. Veillez à ce qu'aucune eau n'entre à l'intérieur de l'appareil. La pénétration de l'eau dans un appareil électrique augmente le risque de décharge électrique.

7.2 Maintenance

Aucune pièce à l'intérieur de l'appareil n'a besoin de maintenance.

7.3 Commande de pièces de rechange :

Pour les commandes de pièces de rechange, veuillez indiquer les références suivantes:

- Type de l'appareil
- No. d'article de l'appareil
- No. d'identification de l'appareil
- No. de pièce de rechange de la pièce requise

Vous trouverez les prix et informations actuelles à l'adresse www.Einhell-Service.com

Recouvrement de protection pour la séparation (réf. : 44.500.56)

8. Mise au rebut et recyclage

L'appareil se trouve dans un emballage permettant d'éviter les dommages dus au transport. Cet emballage est une matière première et peut donc être réutilisé ultérieurement ou être réintroduit dans le circuit des matières premières. L'appareil et ses accessoires sont en matériaux divers, comme par ex. des métaux et matières plastiques. Les appareils défectueux ne doivent pas être jetés dans les poubelles domestiques. Pour une mise au rebut conforme à la réglementation, l'appareil doit être déposé dans un centre de collecte approprié. Si vous ne connaissez pas de centre de collecte, veuillez vous renseigner auprès de l'administration de votre commune.

9. Stockage

Entreposez l'appareil et ses accessoires dans un endroit sombre, sec et à l'abri du gel tout comme inaccessible aux enfants. La température de stockage optimale est comprise entre 5 et 30 °C. Conservez l'outil électrique dans l'emballage d'origine.

10. Affichage chargeur

| État de l'affichage | | Signification et mesures |
|---------------------|-----------------|---|
| Voyant LED rouge | Voyant LED vert | |
| Arrêt | Clignote | État prêt à l'emploi Le chargeur est raccordé au réseau et est prêt à l'emploi, la batterie n'est pas dans le chargeur. |
| Marche | Arrêt | Chargement Le chargeur charge la batterie en mode de charge rapide. Les temps de charge correspondants se trouvent directement sur le chargeur. Remarque ! Selon la charge actuelle de la batterie, les temps de charge réels peuvent différer quelque peu des temps de charge indiqués. |
| Arrêt | Marche | La batterie est chargée et prête à l'emploi. (READY TO GO) Ensuite, on commute sur un processus de charge lent jusqu'au chargement complet. Pour ce faire, laissez la batterie env. 15 min plus longtemps sur le chargeur. Mesures : Retirez la batterie du chargeur. Débranchez le chargeur du réseau. |
| Clignote | Arrêt | Charge d'adaptation Le chargeur est en mode de charge lente. Dans ce cas, la batterie se charge plus lentement pour des raisons de sécurité et nécessite plus de temps. Cela peut avoir les causes suivantes : - L'accumulateur n'a pas été rechargé depuis longtemps. - La température de la batterie ne se trouve pas dans la zone idéale Mesures : Attendez jusqu'à ce que le processus de charge soit terminé, la batterie peut quand même encore être rechargée. |
| Clignote | Clignote | Erreur Le processus de charge n'est plus possible. La batterie est défectueuse. Mesures : Une batterie défectueuse ne doit plus être rechargée. Retirez la batterie du chargeur. |
| Marche | Marche | Perturbation thermique La batterie est trop chaude (par ex. exposition directe au soleil) ou trop froide (en dessous de 0 °C) Mesures : Retirez la batterie et conservez-la un jour à température ambiante (env. 20 °C). |



Uniquement pour les pays de l'Union Européenne

Ne jetez pas les outils électriques dans les ordures ménagères!

Selon la norme européenne 2012/19/CE relative aux appareils électriques et systèmes électroniques usés et selon son application dans le droit national, les outils électriques usés doivent être récoltés à part et apportés à un recyclage respectueux de l'environnement.

Possibilité de recyclage en alternative à la demande de renvoi :

Le propriétaire de l'appareil électrique est obligé, en guise d'alternative à un envoi en retour, à contribuer à un recyclage effectué dans les règles de l'art en cas de cessation de la propriété. L'ancien appareil peut être remis à un point de collecte dans ce but. Cet organisme devra l'éliminer dans le sens de la Loi sur le cycle des matières et les déchets. Ne sont pas concernés les accessoires et ressources fournies sans composants électroniques.

Veillez noter que lors de la mise au rebut, les accumulateurs et les moyens d'éclairage (par ex. ampoule) sont retirés de l'appareil.

Toute réimpression ou autre reproduction de la documentation et des papiers joints aux produits, même sous forme d'extraits, est uniquement permise une fois l'accord explicite de l'Einhell Germany AG obtenu.

Sous réserve de modifications techniques

Informations service après-vente

Nous disposons dans tous les pays mentionnés dans le bon de garantie de partenaires de service après-vente compétents dont vous trouverez les coordonnées dans le bon de garantie. Ceux-ci se tiennent à votre disposition pour tout ce qui concerne le service après-vente comme les réparations, l'approvisionnement en pièces de rechange et d'usure ou l'achat de pièces de consommation.

Il faut tenir compte du fait que pour ce produit les pièces suivantes sont soumises à une usure liée à l'utilisation ou à une usure naturelle ou que les pièces suivantes sont nécessaires en tant que consommables.

| Catégorie | Exemple |
|--|---------------------------------|
| Pièces d'usure* | brosses à charbon, accumulateur |
| Matériel de consommation/ pièces de consommation* | meules tronçonneuses, meules |
| Pièces manquantes | |

*Pas obligatoirement compris dans la livraison !

En cas de vices ou de défauts, nous vous prions d'enregistrer le cas du défaut sur internet à l'adresse www.Einhell-Service.com. Veuillez donner une description précise du défaut et répondre dans tous les cas aux questions suivantes :

- est-ce que l'appareil a fonctionné une fois ou était-il défectueux dès le départ ?
- avez-vous remarqué quelque chose avant la panne (symptôme avant la panne) ?
- quel est le défaut de fonctionnement de l'appareil à votre avis (symptôme principal) ?
Décrivez ce défaut de fonctionnement.

Bon de garantie

Chère cliente, cher client,
nos produits sont soumis à un contrôle de qualité très strict. Si toutefois, il arrivait que cet appareil ne fonctionne pas parfaitement, nous en sommes désolés et nous vous prions de vous adresser à notre service après-vente à l'adresse indiquée sur le bon de garantie. Nous nous tenons également volontiers à votre disposition par téléphone au numéro de service après-vente indiqué. La garantie est valable dans les conditions suivantes :

1. Ces conditions de garantie s'adressent uniquement à des consommateurs, c'est à dire à des personnes physiques qui ne souhaitent ni utiliser ce produit dans le cadre de leur activité industrielle ou artisanale, ni dans le cadre de toute autre activité indépendante. Les conditions de garantie réglementent les prestations de garantie supplémentaires que le fabricant mentionné ci-dessous promet aux acheteurs de ses appareils en supplément de la prestation de garantie légale. Vos droits légaux en matière de garantie restent inchangés. Notre prestation de garanti est gratuite pour vous.
2. La prestation de garantie s'étend exclusivement aux défauts résultant d'une erreur de fabrication ou de matériau d'un appareil neuf du fabricant mentionné ci-dessous et acheté par vos soins. La prestation de garantie se limite selon notre décision soit à la résolution de tels défauts sur l'appareil, soit à l'échange de l'appareil.

Veillez au fait que nos appareils, conformément au règlement, n'ont pas été conçus pour être utilisés dans un environnement professionnel, industriel ou artisanal. Il n'y a donc pas de contrat de garantie quand l'appareil a été utilisé professionnellement, artisanalement ou par des sociétés industrielles ou exposé à une sollicitation semblable pendant la durée de la garantie.

3. Sont exclus de notre garantie :
 - les dommages liés au non-respect des instructions de montage ou en raison d'une installation incorrecte, au non-respect du mode d'emploi (en raison par ex. du branchement de l'appareil sur la tension de réseau ou le type de courant incorrect), au non-respect des dispositions de maintenance et de sécurité ou résultant d'une exposition de l'appareil à des conditions environnementales anormales ou d'un manque d'entretien et de maintenance.
 - les dommages résultant d'une utilisation abusive ou non conforme (comme par ex. une surcharge de l'appareil ou une utilisation d'outils ou d'accessoires non autorisés), de la pénétration d'objets étrangers dans l'appareil (comme par ex. du sable, des pierres ou de la poussière), de l'utilisation de la force ou de la violence (comme par ex. les dommages liés aux chutes).
 - les dommages sur l'appareil ou des parties de l'appareil résultant de l'usure normale liée à l'utilisation de l'appareil ou de toute autre usure naturelle.
4. La durée de garantie est de 24 mois et débute à la date d'achat de l'appareil. Les droits à la garantie doivent être revendiqués avant l'expiration de la durée de garantie dans un délai de deux semaines après avoir constaté le défaut. La revendication de droits à la garantie après expiration de la durée de garantie est exclue. La réparation ou l'échange de l'appareil n'entraîne ni une extension de la durée de garantie ni le début d'une nouvelle durée de garantie pour cet appareil ou toute autre pièce de rechange installée sur l'appareil. Cela est valable également dans le cas d'une intervention du service après-vente à domicile.
5. Pour faire valoir vos droits à la garantie, veuillez enregistrer l'appareil défectueux à l'adresse suivante : www.Einhell-Service.com. Veuillez garder à disposition la preuve d'achat ou tout autre justificatif de l'achat de votre nouvel appareil. Les appareils envoyés sans les justificatifs correspondants ou sans plaque signalétique sont exclus de la prestation de garantie en raison de l'impossibilité de les enregistrer. Si le défaut de l'appareil est inclut dans la garantie, vous recevrez sans délai un appareil réparé ou un nouvel appareil.

Bien entendu, nous réparons volontiers les défauts de votre appareil qui ne sont pas ou plus compris dans l'étendue de la garantie contre le remboursement des frais de réparation. Pour cela, veuillez envoyer l'appareil à notre adresse de service après-vente.

Pour les pièces d'usure, de consommation et manquantes, nous renvoyons aux restrictions de cette garantie conformément aux informations du service après-vente de ce mode d'emploi.

Pericolo!

Nell'usare gli apparecchi si devono rispettare diverse avvertenze di sicurezza per evitare lesioni e danni. Quindi leggete attentamente queste istruzioni per l'uso/le avvertenze di sicurezza. Conservate bene le informazioni per averle a disposizione in qualsiasi momento. Se date l'apparecchio ad altre persone, consegnate queste istruzioni per l'uso/le avvertenze di sicurezza insieme all'apparecchio. Non ci assumiamo alcuna responsabilità per incidenti o danni causati dal mancato rispetto di queste istruzioni e delle avvertenze di sicurezza.

Spiegazione dei simboli utilizzati (vedi Fig. 17)

1. **Pericolo!** - Per ridurre il rischio di lesioni leggete le istruzioni per l'uso.
2. **Attenzione! Portate cuffie antirumore.** L'effetto del rumore può causare la perdita dell'udito.
3. **Attenzione! Mettete una maschera antipolvere.** Facendo lavori su legno o altri materiali si può creare della polvere nociva alla salute. Non lavorate materiale contenente amianto!
4. **Attenzione! Indossate gli occhiali protettivi.** Scintille create durante il lavoro o schegge, trucioli e polveri scaraventate fuori dall'apparecchio possono causare la perdita della vista.
5. Conservazione delle batterie soltanto in luoghi asciutti con una temperatura ambiente di +10°C - +40°C. Conservate le batterie solo se sono cariche (almeno al 40%).
6. **Questa copertura di protezione è adatta per la levigatura.**
7. **Questa copertura di protezione è adatta per la troncatura e levigatura**

1. Avvertenze sulla sicurezza

Le relative avvertenze di sicurezza si trovano nell'opuscolo allegato.

Avvertimento!

Leggete tutte le avvertenze di sicurezza, le istruzioni, le illustrazioni e le caratteristiche tecniche che accompagnano il presente elettrodomestico. Il mancato rispetto delle seguenti istruzioni può causare scosse elettriche, incendi e/o gravi lesioni.

Conservate tutte le avvertenze di sicurezza e le istruzioni per eventuali necessità future.

2. Descrizione dell'apparecchio ed elementi forniti

2.1 Descrizione dell'apparecchio (Fig. 1)

1. Bloccaggio a mandrino
2. Interruttore ON/OFF
3. Impugnatura addizionale
4. Dispositivo di protezione
5. Dado a serraggio rapido
6. Impugnatura
7. Tasto di bloccaggio
8. Chiave per dadi flangiati

2.2 Elementi forniti

Verificate che l'articolo sia completo sulla base degli elementi forniti descritti. In caso di parti mancanti, rivolgetevi al nostro Centro Servizio Assistenza o al punto vendita in cui avete acquistato l'apparecchio presentando un documento di acquisto valido entro e non oltre i 5 giorni lavorativi dall'acquisto dell'articolo. Al riguardo fate attenzione alla Tabella Garanzia nelle informazioni sul Servizio Assistenza alla fine delle istruzioni.

- Aprite l'imballaggio e togliete con cautela l'apparecchio dalla confezione.
- Togliete il materiale d'imballaggio e anche i fermi di trasporto / imballo (se presenti).
- Controllate che siano presenti tutti gli elementi forniti.
- Verificate che l'apparecchio e gli accessori non presentino danni dovuti al trasporto.
- Se possibile, conservate l'imballaggio fino alla scadenza della garanzia.

Pericolo!

L'apparecchio e il materiale d'imballaggio non sono giocattoli! I bambini non devono giocare con sacchetti di plastica, film e piccoli pezzi! Sussiste pericolo di ingerimento e soffocamento!

- Smerigliatrice angolare
- Impugnatura addizionale
- Dado a serraggio rapido
- Chiave per dadi flangiati
- Istruzioni per l'uso originali
- Avvertenze di sicurezza

3. Utilizzo proprio

La smerigliatrice angolare è concepita per eseguire levigature di metalli e pietre utilizzando i dischi abrasivi ed il dispositivo di protezione cor-

rispondenti.

Avvertenza! La smerigliatrice angolare deve essere utilizzata per la troncatura di metalli e pietre solo se il dispositivo di protezione, disponibile come accessorio, è montato.

L'apparecchio deve venire usato solamente per lo scopo a cui è destinato. Ogni altro tipo di uso che esuli da quello previsto non è un uso conforme. L'utilizzatore/l'operatore, e non il costruttore, è responsabile dei danni e delle lesioni di ogni tipo che ne risultino.

Tenete presente che i nostri apparecchi non sono stati costruiti per l'impiego professionale, artigianale o industriale. Non ci assumiamo alcuna garanzia quando l'apparecchio viene usato in imprese commerciali, artigianali o industriali, o in attività equivalenti.

4. Caratteristiche tecniche

Alimentazione di tensione del motore: ...36 V d.c.
Numero di giri nominale:6600 min⁻¹
Max. Ø disco: 230 mm
Filetto del mandrino: M14
Peso:4,2 kg

Pericolo!

Rumore e vibrazioni

I valori del rumore e delle vibrazioni sono stati rilevati secondo la norma EN 60745.

Livello di pressione acustica L_{pA} 88,35 dB (A)
Incertezza K_{pA} 3 dB
Livello di potenza acustica L_{WA} 99,35 dB (A)
Incertezza K_{WA} 3 dB

Portate cuffie antirumore.

L'effetto del rumore può causare la perdita dell'udito.

Valori complessivi delle vibrazioni (somma vettoriale delle tre direzioni) rilevati secondo la norma EN 60745.

Impugnatura

Valore emissione vibrazioni $a_{hAG} = 5,490 \text{ m/s}^2$
Incertezza $K = 1,5 \text{ m/s}^2$

Impugnatura addizionale

Valore emissione vibrazioni $a_{hAG} = 9,636 \text{ m/s}^2$
Incertezza $K = 1,5 \text{ m/s}^2$

I valori complessivi delle vibrazioni e i valori di emissione dei rumori indicati sono stati misurati secondo un metodo di prova normalizzato e possono essere usati per il confronto tra elettrotensili di marchi diversi.

I valori complessivi delle vibrazioni e i valori di emissione dei rumori indicati possono essere usati anche per una valutazione preliminare delle sollecitazioni.

Avvertimento:

Le emissioni di vibrazioni e di rumori durante l'utilizzo effettivo dell'elettrotensile possono variare dai valori indicati a seconda del modo in cui l'elettrotensile viene utilizzato, in particolare a seconda del tipo di pezzo lavorato.

Limitate al minimo lo sviluppo di rumore e le vibrazioni!

- Utilizzate soltanto apparecchi in perfetto stato.
- Eseguite regolarmente la manutenzione e la pulizia dell'apparecchio.
- Adattate il vostro modo di lavorare all'apparecchio.
- Non sovraccaricate l'apparecchio.
- Fate eventualmente controllare l'apparecchio.
- Spegnete l'apparecchio se non lo utilizzate.

Attenzione!

Rischi residui

Anche se questo elettrotensile viene utilizzato secondo le norme, continuano a sussistere rischi residui. In relazione alla struttura e al funzionamento di questo elettrotensile potrebbero presentarsi i seguenti pericoli:

1. Danni all'apparato respiratorio nel caso in cui non venga indossata una maschera antipolvere adeguata.
2. Danni all'udito nel caso in cui non vengano indossate cuffie antirumore adeguate.
3. Danni alla salute derivanti da vibrazioni mano-braccio se l'apparecchio viene utilizzato a lungo, non viene tenuto in modo corretto o se la manutenzione non è appropriata.

5. Prima della messa in esercizio

Avvertimento!

Togliete sempre la batteria prima di eseguire regolazioni sull'apparecchio.

5.1 Montaggio dell'impugnatura addizionale (Fig. 2)

- La smerigliatrice angolare non deve essere utilizzata senza l'impugnatura addizionale (3).
- L'impugnatura addizionale può essere avvitata in tre posizioni (A, B, C).

| Lato dell'apparecchio | Adatto per |
|-------------------------------------|---------------------|
| Sinistro (Pos. A / come illustrato) | Destrimani |
| Destro (Pos. B) | Mancini |
| Superiore (Pos. C) | Utilizzo dei dischi |

5.2 Cambio e regolazione del dispositivo di protezione (Fig. 3)

Cambio

- Togliete il dado a serraggio rapido (5)/il dado flangiato (a) e la flangia di fissaggio sottostante.
- Aprite la leva di serraggio (a) del dispositivo di protezione (4).
- Ruotate il dispositivo di protezione (4) di 180° in senso orario in modo che la protezione sia rivolta verso l'alto.
- Togliete il dispositivo di protezione (4).

Il montaggio avviene nell'ordine inverso.

Regolazione

- Regolate il dispositivo di protezione (4) in modo da tenere lontani dal corpo i residui della levigatura e proteggere così le mani.
- La posizione del dispositivo di protezione (4) può venire adattata alle relative condizioni di lavoro. Allentate la leva di serraggio (a), ruotate la copertura (4) nella posizione desiderata.
- Fate attenzione che il dispositivo di protezione (4) copra in modo corretto l'involucro della ruota dentata.
- Fissate di nuovo la leva di serraggio (a).
- Assicuratevi che il dispositivo di protezione (4) sia ben fissato.

Avvertenza!

Controllate che il dispositivo di protezione sia ben fissato.

Avvertenza!

Non usate la smerigliatrice angolare senza dispositivo di protezione.

5.3 Impugnatura girevole (Fig. 4)

L'impugnatura può venire ruotata verso destra e verso sinistra di 90°. A questo scopo premete il tasto di bloccaggio (7) e ruotate l'impugnatura di 90° verso sinistra o verso destra.

Attenzione! Il tasto di bloccaggio (7) deve scattare in posizione in modo chiaramente udibile.

6. Uso

6.1 Ricarica della batteria LI (Fig. 5-6)

1. Estraete la batteria (b) dall'impugnatura premendo verso il basso il tasto di arresto (c).
2. Controllate che la tensione di rete indicata sulla targhetta corrisponda alla tensione di rete a disposizione. Inserite la spina di alimentazione del caricabatterie (d) nella presa di corrente. Il LED verde inizia a lampeggiare.
3. Spingete la batteria sul caricabatterie.

Al punto 10 (Indicatori caricabatterie) trovate una tabella con i significati delle spie sul caricabatterie.

Se non fosse possibile ricaricare la batteria, verificate

- che sulla presa di corrente sia presente la tensione di rete
- che ci sia un perfetto contatto dei contatti di ricarica del caricabatterie.

Se continuasse a non essere possibile ricaricare la batteria, spedite

- il caricabatterie e l'adattatore di ricarica
- e la batteria

al nostro servizio di assistenza clienti.

Per un invio corretto contattate il nostro servizio di assistenza clienti o il punto vendita dove avete acquistato l'apparecchio.

Nel caso di invio o smaltimento di batterie ovvero di apparecchi a batteria metteteli in sacchetti di plastica separati per evitare cortocircuiti e incendi!

Per ottenere una lunga durata della batteria si deve provvedere a una puntuale ricarica. Ciò è comunque necessario quando ci si accorge della diminuzione delle prestazioni dell'apparecchio. Non fate scaricare mai completamente la batteria. Questo potrebbe danneggiarla!

6.2 Interruttore (Fig. 7)

La smerigliatrice angolare è dotata di un interruttore di sicurezza per la prevenzione degli infortuni. Per avviare l'apparecchio spingete in avanti la leva di blocco (a) e premete l'interruttore ON/OFF (3).

Avvertenza!

Dopo un fermo (dovuto a un sovraccarico) l'apparecchio a batteria si riavvia automaticamente.

Avvertenza!

Aspettate che l'apparecchio raggiunga il numero massimo di giri. Poi potete avvicinare la smerigliatrice angolare al pezzo e iniziare la lavorazione.

6.3 Indicazione di carica della batteria (Fig. 8)

Premete l'interruttore per l'indicazione di carica della batteria (f). L'indicazione di carica della batteria (e) segnala lo stato di carica per mezzo di 3 LED.

I 3 LED sono illuminati

La batteria è completamente carica.

1 LED o 2 LED sono illuminati

La batteria dispone di una sufficiente carica residua.

1 LED lampeggia

La batteria è scarica, ricaricatela.

Tutti i LED lampeggiano:

La temperatura della batteria è scesa al di sotto del valore minimo. Togliete la batteria dall'apparecchio e lasciatela un giorno a temperatura ambiente. Se l'errore si presenta di nuovo, la batteria si è scaricata completamente ed è difettosa. Togliete la batteria dall'apparecchio. Una batteria difettosa non deve più venire usata ovvero ricaricata.

6.4 Cambio dei dischi abrasivi (Fig. 9-14)

La smerigliatrice angolare viene fornita sia con un dado a serraggio rapido che con un dado flangiato convenzionale e una chiave a foro frontale.

Dado a serraggio rapido

Pericolo! Per motivi di sicurezza il dado a serraggio rapido deve essere utilizzato soltanto per dischi sgrossatori.

- Sostituzione semplice dei dischi grazie al bloccaggio del mandrino e al dado a serraggio rapido.
- Premete il bloccaggio del mandrino e fate scattare in posizione il disco abrasivo.
- Aprite il dado a serraggio rapido ruotandolo a mano in senso antiorario (vedi Fig. 9).
- Sostituite il disco abrasivo o troncatore e serrate il dado a serraggio rapido ruotandolo a mano in senso orario.

Avvertimento!

Il dado a serraggio rapido deve essere serrato saldamente per evitare che si sviti da solo durante l'utilizzo! A tale scopo ruotate con forza in senso orario il disco abrasivo tendendo premuto il bloccaggio del mandrino! Durante questa operazione indossate i guanti per evitare lesioni.

Avvertimento!

Per motivi di sicurezza il dado a serraggio rapido (5) deve essere utilizzato soltanto per questa smerigliatrice angolare.

Avviso!

Premere l'arresto del mandrino solo se il motore ed il mandrino di smerigliatura sono fermi! Durante la sostituzione della mola l'arresto del mandrino deve rimanere premuto!

Dado flangiato

Il dado flangiato può essere impiegato con dischi abrasivi e dischi troncatore.

Per cambiare i dischi abrasivi avete bisogno della chiave a foro frontale acclusa (8).

Pericolo!

Per motivi di sicurezza la smerigliatrice angolare non deve essere usata con la chiave a foro frontale (8) inserita.

- Facile sostituzione della mola grazie all'arresto del mandrino.
- Premere l'arresto del mandrino e far scattare in posizione la mola.

- Aprire il dado flangiato con la chiave a pioli. (Fig. 10)
- Sostituire la mola di smerigliatura o di troncatura e serrare il dado flangiato con la chiave a pioli.

6.5 Posizione della flangia se si impiegano mole per smerigliatura e troncatura (Fig. 11-14)

- Posizione della flangia se si impiega una mola per smerigliatura piegata a gomito o diritta (Fig. 12)
 - a) flangia di serraggio
 - b) dado flangiato
- Posizione della flangia se si impiega una mola per troncatura piegata a gomito (Fig. 13)
 - a) flangia di serraggio
 - b) dado flangiato
- Posizione della flangia se si impiega una mola per troncatura diritta (Fig. 14)
 - a) flangia di serraggio
 - b) dado flangiato

6.6 FUNZIONAMENTO DI PROVA DI UNA MOLA NUOVA

Far funzionare a vuoto per almeno 1 minuto la smerigliatrice angolare con la mola di smerigliatura o di troncatura montata. Se la mola vibra, sostituirla subito.

6.7 MOLE DI SMERIGLIATURA

- La mola di smerigliatura o di troncatura non deve superare il diametro prescritto.
- Prima di usare la mola controllarne il numero giri indicato.
- Il numero massimo di giri del disco abrasivo o della mola per troncatura deve essere superiore al numero di giri in folle della smerigliatrice angolare.
- Usare solamente mole di smerigliatura o di troncatura che siano omologate per un numero massimo di giri di 6.600 min^{-1} e per una velocità periferica di 80 m/sec .
- Nell'utilizzare i dischi diamantati fate attenzione al senso di rotazione. La freccia indicante il senso di rotazione sul disco diamantato deve coincidere con quella posta sull'apparecchio.

Avvertenza!

Controllate attentamente soprattutto il trasporto e la conservazione per gli utensili di smerigliatura. Non sottoponete gli utensili di smerigliatura a colpi, urti o spigoli vivi (ad esempio in caso di trasporto o conservazione in una cassetta per

utensili). Ciò potrebbe danneggiare gli utensili di smerigliatura, come ad esempio causare screpolature e rappresentare un serio pericolo per l'utilizzatore.

Avvertenza!

6.8 AVVERTIMENTI PER L'USO

6.8.1 Smerigliatura di sgrossatura (Fig. 15) **Attenzione! Impiegate il dispositivo di protezione per la levigatura**

I risultati migliori nella sgrossatura si ottengono ponendo la mola in un angolo che va dai 30° ai 40° rispetto alla superficie da smerigliare e spostandola sul pezzo da lavorare con movimenti regolari da destra a sinistra e viceversa.

6.8.2 Smerigliatura di troncatura (Fig. 16)

**Attenzione! Impiegate il dispositivo di protezione per la troncatura (disponibile come accessorio, vedi 7.3).
Attenzione! Da impiegare solo con il dado flangiato!**

Per la troncatura non inclinare la smerigliatrice sul piano di taglio. La mola di troncatura deve presentare uno spigolo di taglio netto.

Per troncatura pietre dure si consiglia di usare una mola diamantata.

6.9 MOTORE

Il motore deve essere ben ventilato durante il funzionamento, per questo motivo le aperture di areazione devono sempre essere tenute pulite.

Avvertenza!

Controllate attentamente soprattutto il trasporto e la conservazione per gli utensili di smerigliatura. Non sottoponete gli utensili di smerigliatura a colpi, urti o spigoli vivi (ad esempio in caso di trasporto o conservazione in una cassetta per utensili). Ciò potrebbe danneggiare gli utensili di smerigliatura, come ad esempio causare screpolature e rappresentare un serio pericolo per l'utilizzatore.

Avvertenza!

Non devono venir lavorati materiali contenenti amianto!

Avvertenza!

Per la sgrossatura non usare mai mole per troncatura.

Avvertenza

Per aumentare le prestazioni e la durata utile dell'apparecchio a batteria consigliamo di usare la nostra 4,0Ah Power X-Change.

(N. art.: 45.113.96)

7. Pulizia, manutenzione e ordinazione dei pezzi di ricambio

Pericolo!

Prima di qualsiasi lavoro di pulizia togliete la batteria.

7.1 Pulizia

- Tenete il più possibile i dispositivi di protezione, le fessure di aerazione e la carcassa del motore liberi da polvere e sporco. Strofinare l'apparecchio con un panno pulito o soffiare con l'aria compressa a pressione bassa.
- Consigliamo di pulire l'apparecchio subito dopo averlo usato.
- Pulite l'apparecchio regolarmente con un panno asciutto ed un po' di sapone. Non usate detersivi o solventi perché questi ultimi potrebbero danneggiare le parti in plastica dell'apparecchio. Fate attenzione che non possa penetrare dell'acqua nell'interno dell'apparecchio. La penetrazione di acqua in un elettrotensile aumenta il rischio di una scossa elettrica.

7.2 Manutenzione

All'interno dell'apparecchio non si trovano altre parti sottoposte ad una manutenzione qualsiasi.

7.3 Ordinazione di pezzi di ricambio:

Volendo commissionare dei pezzi di ricambio, si dovrebbe dichiarare quanto segue:

- modello dell'apparecchio
- numero dell'articolo dell'apparecchio
- numero d'ident. dell'apparecchio
- numero del pezzo di ricambio del ricambio necessitato.

Per i prezzi e le informazioni attuali si veda www.Einhell-Service.com

Copertura di protezione per la troncatura
(n. art.: 44.500.56)

8. Smaltimento e riciclaggio

L'apparecchio si trova in un imballaggio per evitare i danni dovuti al trasporto. Questo imballaggio rappresenta una materia prima e può perciò essere utilizzato di nuovo o riciclato. L'apparecchio e i suoi accessori sono fatti di materiali diversi, per es. metallo e plastica. Gli apparecchi difettosi non devono essere gettati nei rifiuti domestici. Per uno smaltimento corretto l'apparecchio va consegnato ad un apposito centro di raccolta. Se non vi è noto nessun centro di raccolta, rivolgetevi per informazioni all'amministrazione comunale.

9. Conservazione

Conservate l'apparecchio e i suoi accessori in un luogo buio, asciutto, al riparo dal gelo e non accessibile ai bambini. La temperatura ottimale per la conservazione è compresa tra i 5 e i 30 °C. Conservate l'elettrotensile nell'imballaggio originale.

10. Indicatori caricabatterie

| Stato indicatori | | Significato e interventi |
|------------------|-----------|---|
| LED rosso | LED verde | |
| Spento | Lampeggia | Pronto all'esercizio Il caricabatterie è collegato alla rete e pronto per l'uso, la batteria non è nel caricabatterie. |
| Acceso | Spento | Ricarica Il caricabatterie ricarica la batteria in esercizio di ricarica veloce. Per i relativi tempi di ricarica si veda direttamente sul caricabatterie. Avvertenza! In base alla carica residua della batteria i tempi di ricarica effettivi possono variare leggermente da quelli indicati. |
| Spento | Acceso | La batteria è ricaricata e pronta per l'uso. (READY TO GO) Poi l'apparecchio passa alla ricarica lenta fino a completare il processo. A tale scopo lasciate la batteria collegata al caricabatterie per altri 15 min. Intervento: Togliete la batteria dal caricabatterie. Staccate il caricabatterie dalla rete. |
| Lampeggia | Spento | Regolatore di carica Il caricabatterie si trova nella modalità di ricarica lenta. In questo modo la batteria viene ricaricata più lentamente per motivi di sicurezza e la ricarica richiede più tempo. Ciò può essere dovuto ai seguenti motivi: - La batteria non è stata ricaricata per molto tempo. - La temperatura della batteria non si trova nel range ideale. Intervento: Attendete la fine della ricarica, si può comunque continuare a ricaricare la batteria. |
| Lampeggia | Lampeggia | Anomalia La ricarica non è più possibile. La batteria è difettosa. Intervento: Una batteria difettosa non deve più venire ricaricata. Togliete la batteria dal caricabatterie. |
| Acceso | Acceso | Anomalia termica La batteria è troppo calda (per es. esposizione diretta al sole) o troppo fredda (al di sotto dei 0°C) Intervento: Togliete la batteria e tenetela per un giorno a temperatura ambiente (ca. 20°C). |

Informazioni sul Servizio Assistenza

In tutti i Paesi indicati nel certificato di garanzia disponiamo di competenti partner per il Servizio Assistenza (per i relativi dati di contatto si veda il certificato di garanzia), che sono a vostra disposizione per tutte le richieste di assistenza come riparazione, fornitura di pezzi di ricambio e parti di usura o vendita di materiali di consumo.

Si deve tenere presente che le seguenti parti di questo prodotto sono soggette a un'usura naturale o dovuta all'uso ovvero che le seguenti parti sono necessarie come materiali di consumo.

| Categoria | Esempio |
|---|--------------------------------------|
| Parti soggette ad usura * | Spazzole di carbone, Batteria |
| Materiale di consumo/parti di consumo * | Mole per troncatura, dischi abrasivi |
| Parti mancanti | |

* non necessariamente compreso tra gli elementi forniti!

In presenza di difetti o errori vi preghiamo di denunciare il caso sul sito internet www.Einhell-Service.com. Vi preghiamo di descrivere con precisione l'anomalia e a tal riguardo di rispondere in ogni caso alle seguenti domande:

- L'apparecchio ha già funzionato una volta o era difettoso fin dall'inizio?
- Avete notato qualcosa prima che si manifestasse il difetto (sintomo prima del difetto)?
- A vostro parere che cosa non funziona nell'apparecchio (sintomo principale)?
Descrivete che cosa non funziona.

Certificato di garanzia

Gentili clienti,

i nostri prodotti sono soggetti ad un rigido controllo di qualità. Se l'apparecchio non dovesse tuttavia funzionare correttamente, ci scusiamo e vi preghiamo di rivolgervi al nostro servizio di assistenza clienti all'indirizzo indicato in questa scheda di garanzia. Siamo a vostra disposizione anche telefonicamente al numero del Servizio Assistenza indicato. Per la rivendicazione dei diritti di garanzia vale quanto segue:

1. Le presenti condizioni di garanzia si rivolgono esclusivamente a consumatori, vale a dire a persone fisiche che non intendono utilizzare questo prodotto né in ambito professionale né per altre attività di lavoro autonomo. Le presenti condizioni di garanzia regolano prestazioni di garanzia supplementari che il produttore su indicato concede in aggiunta alla garanzia legale agli acquirenti di nuovi apparecchi. La presente garanzia non tocca i vostri diritti al ricorso in garanzia previsti dalla legge. Le nostre prestazioni di garanzia sono per voi gratuite.
2. La prestazione di garanzia riguarda esclusivamente i difetti di un nuovo apparecchio da voi acquistato del produttore di cui sopra, riconducibili a errori di materiale o di produzione, ed è limitata, a nostra discrezione, all'eliminazione di questi difetti dell'apparecchio o alla sostituzione dell'apparecchio stesso.
Tenete presente che i nostri apparecchi non sono stati costruiti per l'impiego artigianale, professionale o imprenditoriale. Pertanto un contratto di garanzia non viene concluso se l'apparecchio è stato usato entro il periodo di garanzia in attività artigianali, imprenditoriali o industriali o se è stato sottoposto a sollecitazioni equivalenti.
3. Sono esclusi dalla nostra garanzia:
 - Danni all'apparecchio causati dalla mancata osservanza delle istruzioni di montaggio o per un'installazione non corretta, dalla mancata osservanza delle istruzioni per l'uso (come ad es. collegamento a una tensione di rete o a un tipo di corrente non corretti), dalla mancata osservanza delle norme relative alla manutenzione e alla sicurezza, dall'esposizione dell'apparecchio a condizioni ambientali anomale o per la mancata esecuzione di pulizia e manutenzione.
 - Danni all'apparecchio dovuti a usi impropri o illeciti (come per es. sovraccarico dell'apparecchio o utilizzo di utensili di ricambio o accessori non consentiti), alla penetrazione di corpi estranei nell'apparecchio (come per es. sabbia, pietre o polvere, danni dovuti al trasporto), all'impiego della forza o a influenze esterne (come per es. danni causati da caduta).
 - Danni all'apparecchio o a parti di esso da ricondurre a un'usura comune, dovuta all'uso o di altro tipo naturale.
4. Il periodo di garanzia è 24 mesi e inizia a partire dalla data di acquisto dell'apparecchio. I diritti di garanzia devono essere fatti valere prima della scadenza del periodo di garanzia, entro due settimane dopo avere accertato il difetto. È esclusa la rivendicazione di diritti di garanzia dopo la scadenza del relativo periodo. La riparazione o la sostituzione dell'apparecchio non comporta una proroga del periodo di garanzia e con questa prestazione per l'apparecchio o per pezzi di ricambio eventualmente installati non inizia un nuovo periodo di garanzia. Ciò vale anche nel caso in cui si ricorra a un servizio sul posto.
5. Per rivendicare il diritto di garanzia vi preghiamo di comunicare che l'apparecchio è difettoso tramite sito internet: www.Einhell-Service.com. Tenete a portata di mano il documento di acquisto o altri documenti come prova dell'acquisto del vostro apparecchio nuovo. Apparecchi inviati senza i relativi documenti o senza targhetta d'identificazione sono esclusi dalla prestazione di garanzia perché non possono essere classificati in modo corrispondente. Se il difetto dell'apparecchio rientra nella nostra prestazione di garanzia, ricevete prontamente l'apparecchio riparato o un apparecchio nuovo.

Naturalmente effettuiamo a pagamento anche riparazioni sull'apparecchio che non rientrano o non rientrano più nella garanzia. A tale scopo inviate l'apparecchio all'indirizzo del nostro Centro Assistenza.

Per parti mancanti, di consumo e soggette a usura rimandiamo alle limitazioni di questa garanzia secondo le informazioni sul Servizio Assistenza di queste istruzioni per l'uso.

Fare!

Ved brug af el-værktøj er der visse sikkerhedsforanstaltninger, der skal respekteres for at undgå skader på personer og materiel. Læs derfor betjeningsvejledningen / sikkerhedsanvisningerne grundigt igennem. Opbevar betjeningsvejledningen et praktisk sted, så du altid kan tage den frem efter behov. Husk at lade betjeningsvejledningen / sikkerhedsanvisningerne følge med værktøjet, hvis du overdrager det til andre. Vi fraskriver os ethvert ansvar for skader på personer eller materiel, som måtte opstå som følge af, at anvisningerne i denne betjeningsvejledning, navnlig vedrørende sikkerhed, tilsidesættes.

Forklaring af de anvendte symboler (se fig. 17)

1. **Fare!** - Læs betjeningsvejledningen for at reducere risikoen for personskade.
2. **Forsigtig! Brug høreværn.** Støjudviklingen fra maskinen kan forårsage høretab.
3. **Forsigtig! Brug støvmaske.** Ved bearbejdning af træ og andre materialer kan der dannes sundhedsskadeligt støv. Der må ikke arbejdes i asbestholdigt materiale!
4. **Forsigtig! Brug beskyttelsesbriller.** Gnister, som opstår under arbejdet, eller splinter, spån og støv, som står ud fra maskinen, kan forårsage synstab.
5. Akkumulatorbatterierne må kun opbevares i tørre rum ved en omgivelsestemperatur på +10 °C - +40 °C. Akkumulatorbatterier skal opbevares opladet (ladet mindst 40%).
6. **Denne beskyttelseskærm er beregnet til slibning.**
7. **Denne beskyttelseskærm er egnet til overskæring og slibning.**

1. Sikkerhedsanvisninger

Relevante sikkerhedsanvisninger finder du i det medfølgende hæfte.

Advarsel!

Læs alle sikkerhedsanvisninger, anvisninger, illustrationer og tekniske data, som dette el-værktøj er udstyret med. Følges de efterfølgende anvisninger ikke, kan dette føre til elektrisk stød, brand og/eller alvorlige kvæstelser.

Alle sikkerhedsanvisninger og øvrige anvisninger skal opbevares for senere brug.

2. Produktbeskrivelse og leveringsomfang**2.1 Produktbeskrivelse (fig. 1)**

1. Spindellås
2. Tænd/Sluk-knap
3. Hjælpegreb
4. Beskyttelsesanordning
5. Lynspændemøtrik
6. Håndtag
7. Låseknap
8. Nøgle til flangemøtrik

2.2 Leveringsomfang

Kontroller på grundlag af det beskrevne leveringsomfang, at varen er komplet. Hvis nogle dele mangler, bedes du senest inden 5 hverdage efter købet af varen henvende dig til vores servicecenter eller det sted, hvor du har købt varen, med forevisning af gyldig købskvittering. Vær her opmærksom på garantioversigten, der er indeholdt i serviceinformationerne bagest i vejledningen.

- Åbn pakken, og tag forsigtigt maskinen ud af emballagen.
- Fjern emballagematerialet samt emballage- og transportsikringer (hvis sådanne forefindes).
- Kontroller, at der ikke mangler noget.
- Kontroller maskine og tilbehør for transportskader.
- Opbevar så vidt muligt emballagen indtil garantiperiodens udløb.

Fare!

Maskinen og emballagematerialet er ikke legetøj! Børn må ikke lege med plastikposer, folier og smådele! Fare for indtagelse og kvælning!

- Vinkelsliber
 - Hjælpegreb
 - Lynspændemøtrik
- Nøgle til flangemøtrik
- Original betjeningsvejledning
 - Sikkerhedsanvisninger

3. Formålsbestemt anvendelse

Vinkelsliberen er beregnet til slibning af metal og sten med anvendelse af passende slibeskive og passende beskyttelsesanordning.

Advarsel! Vinkelsliberen må kun anvendes til overskæring af metal og sten, når beskyttelsesanordningen, som fås som tilbehør, er monteret.

Produktet må kun anvendes i overensstemmelse med det tiltænkte formål. Enhver anden form for anvendelse er ikke tilladt. Vi fraskriver os ethvert ansvar for skader, det være sig på personer eller materiel, der måtte opstå som følge af, at produktet ikke er blevet anvendt korrekt. Dette er alene brugerens/ejerens ansvar.

Bemærk, at vore produkter ikke er konstrueret til erhvervsmæssig, håndværksmæssig eller industriel brug. Vi fraskriver os ethvert ansvar, såfremt produktet anvendes i erhvervsmæssigt, håndværksmæssigt, industrielt eller lignende øjemed.

4. Tekniske data

Spændingsforsyning motor:36 V d.c.
 Nominelt omdrejningstal:6600 min⁻¹
 Maks. skive-Ø: 230 mm
 Gevind på holdespindel: M14
 Vægt:4,2 kg

Fare!

Støj og vibration

Støj- og vibrationstal er beregnet i henhold til EN 60745.

Lydtryksniveau L_{pA} 88,35 dB(A)
 Usikkerhed K_{pA} 3 dB
 Lydeffektniveau L_{WA} 99,35 dB(A)
 Usikkerhed K_{WA} 3 dB

Brug høreværn.

Støjudviklingen fra maskinen kan forårsage høretab.

Samlede svingningstal (vektorsum for tre retninger) beregnet i henhold til EN 60745.

Håndtag

Svingningsemissionstal $a_{hAG} = 5,490 \text{ m/s}^2$
 Usikkerhed $K = 1,5 \text{ m/s}^2$

Hjælpegreb

Svingningsemissionstal $a_{hAG} = 9,636 \text{ m/s}^2$
 Usikkerhed $K = 1,5 \text{ m/s}^2$

De angivne samlede svingningsværdier og de angivne støjemissionsværdier er blevet målt iht. en standardiseret analyseproces og kan anvendes til at sammenligne el-værktøj indbyrdes.

De angivne samlede svingningsværdier og de angivne støjemissionsværdier kan også bruges til at gennemføre en foreløbig vurdering af belastningen.

Advarsel:

Svingnings- og støjemissionerne kan afvige fra de angivne værdier, når el-værktøjet bruges, dette afhænger af den måde, el-værktøjet bruges på, og især af, hvilke typen emne der bearbejdes.

Støjudvikling og vibration skal begrænses til et minimum!

- Brug kun intakte og ubeskadigede maskiner.
- Vedligehold og rengør maskinen med jævne mellemrum.
- Tilpas arbejdsmåden efter maskinen.
- Overbelast ikke maskinen.
- Lad i givet fald maskinen underkaste et eftersyn.
- Sluk maskinen, når den ikke benyttes.

Forsigtig!

Tilbageværende risici

Også selv om du betjener el-værktøjet forskriftsmæssigt, er der stadigvæk nogle risikofaktorer at tage højde for. Følgende farer kan opstå, alt efter el-værktøjets type og konstruktionsmåde:

1. Lungeskader, såfremt der ikke bæres egnet støvmaske.
2. Høreskader, såfremt der ikke bæres egnet høreværn.
3. Helbredsskader, som følger af hånd-armvibration, såfremt værktøjet benyttes over et længere tidsrum eller ikke håndteres og vedligeholdes forskriftsmæssigt.

5. Inden ibrugtagning

Advarsel!

Træk altid akkumulatorbatteriet ud, inden du foretager indstillinger på maskinen.

5.1 Montering af hjælpegreb (fig. 2)

- Vinkelsliberen må ikke benyttes uden hjælpegreb (3).
- Hjælpegrebet kan skrues i i de tre positioner (A, B, C).

| Maskinside | Beregnet for |
|-----------------------------|---------------------|
| Venstre (pos. A / som vist) | Højrehåandede |
| Højre (pos. B) | Venstrehåandede |
| Fofoven (pos. C) | Brug af skæreskiver |

5.2 Udskiftning og indstilling af beskyttelsesanordning (fig. 3)

Udskiftning:

- Fjern lynspændemøtrikken (5)/flangemøtrikken (a) og den underliggende spændeflange.
- Åbn klemmegrebet (a) på beskyttelsesanordningen (4).
- Drej beskyttelsesanordningen (4) 180° til højre, så beskyttelsen peger opad.
- Tag beskyttelsesanordningen (4) af.

Montering gennemføres i omvendt rækkefølge.

Indstilling:

- Indstil beskyttelsesanordningen (4), som beskytter dine hænder, således, at slibematerialet føres væk fra kroppen.
- Beskyttelsesanordningens (4) position kan tilpasses de aktuelle arbejdsbetingelser: Løsn klemmegrebet (a) og drej afdækningen (4) i den ønskede position.
- Sørg for, at beskyttelsesanordningen (4) afdækker tandhjulshuset korrekt.
- Fastgør klemmegrebet (a) igen.
- Kontroller, at beskyttelsesanordningen (4) sidder fast.

Advarsel! Beskyttelsesanordningen skal sidde godt fast.

Advarsel! Brug ikke vinkelsliberen uden beskyttelsesanordning.

5.3 Drejeligt håndtag (fig. 4)

Håndtaget kan drejes 90° til venstre og højre: Tryk på låseknappen (7), og drej håndtaget 90° til venstre eller højre.

Vigtigt! Låseknappen (7) skal gå hørbart i indgreb.

6. Betjening

6.1 Opladning af LI-akku-pack (fig. 5-6)

1. Træk akku-pack'en (b) ud af håndtaget, mens du trykker anslagsknappen (c) ned.

2. Kontroller, at netspændingen, som står anført på mærkepladen, svarer til den forhåndenværende netspænding. Sæt stikket til ladeaggregatet (d) i stikkontakten. Den grønne LED-lysdiode begynder at blinke.
3. Indsæt akkumulatorbatteriet i ladeadapteren.

Under punkt 10 (,Visninger på opladeren') findes en oversigt over LED-lysdiodernes betydning. Hvis det ikke er muligt at oplade akku-pack'en, skal du kontrollere,

- om der er netspænding i stikkontakten;
- om forbindelsen til ladeadapteren på opladeren er i orden.

Hvis det stadigvæk ikke er muligt at oplade akku-pack'en, bedes du indsende

- oplader og ladeadapter
- samt akku-pack'en

til vores kundeservice.

Kontakt vores kundeservice eller den forretning, hvor du har købt produktet, hvis du har brug for at vide, hvordan produktet sendes korrekt.

Ved forsendelse og bortskaffelse af akkumulatorbatterier og akkumaskiner skal disse indpakkes særskilt i en plastikpose, for at undgå kortslutning og brand!

Sørg for at genoplade akkupack'en i god tid for at sikre en lang levetid. Genopladning skal under alle omstændigheder ske, når du kan konstatere, at maskinens ydelse er aftagende. Undgå, at akkupack'en aflades helt. Det vil ødelægge akkupack'en!

6.2 Afbryder (fig. 7)

Til at forebygge ulykker er vinkelsliberen forsynet med en sikkerhedsafbryder. For at tænde skubber du spærrearmen (a) frem og trykker så på tænd/sluk-knappen (3).

Bemærk!

Er batteri-maskinen standset (som følge af overbelastning), går den automatisk i gang igen.

Bemærk!

Vent, indtil maskinen har nået sit maksimale omdrejningstal. Herefter kan du sætte vinkelsliberen hen på arbejdsemnet og starte bearbejdningen.

6.3 Akkumulatorbatteri-kapacitetsindikator (fig. 8)

Tryk på kontakt for akkumulatorbatteri-kapacitetsindikator (f). Akkumulatorbatteri-kapacitetsindikatoren (e) indikerer akkumulatorbatteriets ladetilstand ved hjælp af 3 LED-lamper.

Alle 3 LED'er lyser:

Akkuen er fuldt opladet.

2 eller 1 LED(er) lyser

Akkubatteriet råder over tilstrækkelig restkapacitet.

1 LED blinker:

Akkubatteriet er afladt; oplad akkubatteriet.

Alle LED-lamper blinker:

Akkumulatorbatteriets temperatur er underekredet. Fjern akkumulatorbatteriet fra produktet og lad akkumulatorbatteriet hvile en dag ved stuetemperatur. Fremkommer fejlen igen, er akkumulatorbatteriet meget afladet og defekt. Fjern akkumulatorbatteriet fra produktet. Et defekt akkumulatorbatteri må ikke længere bruges og oplades.

6.4 Skift af slibeskiver (billede 9-14)

Vinkelsliberen udleveres både med en lynspændemøtrik og en almindelig flangemøtrik og gaffelnøgle.

Lynspændemøtrik

Fare! Af sikkerhedstekniske grunde må lynspændemøtrikken kun bruges til skrubbeslibeskiver.

- Nem skift af skive vha. spindellås og lynspændemøtrik.
- Tryk på spindellåsen og tryk slibeskiven på plads.
- Åbn lynspændemøtrikken til venstre med hånden (se billede 9).
- Skift slibe- eller skæreskiven og spænd lynspændemøtrikken til højre med hånden.

Advarsel!

Lynspændemøtrikken skal spændes kraftigt, så den ikke kan løsne sig af sig selv under brug! Drej hertil slibeskiven helt til højre, mens spindellåsen er trykket ned! Brug handsker for at undgå kvæstelser.

Advarsel!

Af sikkerhedstekniske grunde må lynspændemøtrikken (5) kun bruges til denne vinkelsliber.

Bemærk!

Spindlen må kun trykkes ned, når motoren og slibehjulet står stille. Spindelstoppet skal forblive nedtrykket mens slibeskiven skiftes.

Flangemøtrik

Flangemøtrikken må bruges med slibe- og skæreskiver.

Til skift af slibeskiver skal du bruge den medfølgende gaffelnøgle (8).

Fare!

Af sikkerhedsgrunde må vinkelsliberen ikke benyttes med gaffelnøglen sat i (8).

- Simpelt skiveskift via spindelstop.
- Tryk spindlen ned og lad slibeskiven gå i indgreb.
- Flangemøtrikken løsnes med fronthuljernet. (fig. 10)
- Slibe- eller brydeskiven skiftes og flangemøtrikken fæstnes med fronthuljernet.

6.5 Placering af flangen ved brug af slibeskiver og skæreskiver (Fig. 11-14)

- Placering af flangen ved brug af forkrøppet eller lige slibeskive (Fig. 12)
 - a) Spændeflange
 - b) Flangemøtrik
- Placering af flangen ved brug af forkrøppet slibeskive (Fig. 13)
 - a) Spændeflange
 - b) Flangemøtrik
- Placering af flangen ved brug af lige slibeskive (Fig. 14)
 - a) Spændeflange
 - b) Flangemøtrik

6.6 PRØVEKØRSEL AF NY SLIBESKIVE

Lad vinkelsliberen løbe i tomgang med monteret slibe- eller skæreskive i mindst 1 minut. Vibrerende skiver skal skiftes med det samme igen.

6.7 SLIBESKIVER

- Slibe- eller skæreskiven må aldrig være større end den angivne diameter.
- Før slibe- eller skæreskiven anvendes, skal dens angivne omdrejningstal kontrolleres.
- Slibe- eller skæreskivens omdrejningstal skal være højere end vinkelsliberens tomgangs- omdrejningstal.

- Brug kun slibe- og skæreskiver, der er godkendt til et maksimalt omdrejningstal på 6.600 min⁻¹ og til en omfangshastighed på 80 m/sek.
- Ved brug af diamant-skæreskiver skal du være opmærksom på korrekt omdrejningsretning. Retningspilen på diamant-skæreskiven skal svare til retningspilen på maskinen.

Advarsel!

Vær opmærksom på korrekt opbevaring og transport; det gælder navnlig for slibeskiverne. Slibeskiverne må ikke udsættes for stødpåvirkninger, slag eller skarpe kanter (f.eks. ved transport eller opbevaring i værktøjskasse). Dette ville kunne føre til skader på slibeskiverne, f.eks. afsplintninger og revner, hvilket vil være til fare for brugeren.

Advarsel!**6.8 ARBEJDSHENVISNINGER****6.8.1 Skrubslibning (fig. 15)****Vigtigt! Anvend beskyttelsesanordning til slibning.**

Ved skrubslibning opnåes det bedste resultat, når slibeskiven holdes i en vinkel på 30° til 40° på slibefladen og bevæges regelmæssigt frem og tilbage over arbejdsområdet.

6.8.2 Skæreslibning (fig. 16)**Vigtigt! Anvend beskyttelsesanordning til skæring (fås som tilbehør, se 7.3).****Pas på! Må kun bruges med flangemøtrik!**

Ved skærearbejder må vinkelsliberen ikke gå skråt ind i snitfladen. Skæreskiven skal have en ren snitkant.

Til brydning af hård sten er en diamantslibeskive bedst.

Til brydning af hård sten er en diamantslibeskive bedst.

6.9 MOTOR

Motoren skal luftes godt i løbet af arbejdstiden, derfor skal ventileringsåbningerne altid holdes rene.

Advarsel!

Vær opmærksom på korrekt opbevaring og transport; det gælder navnlig for slibeskiverne. Slibeskiverne må ikke udsættes for stødpåvirkninger, slag eller skarpe kanter (f.eks. ved transport eller opbevaring i værktøjskasse). Dette ville kunne føre til skader på slibeskiverne, f.eks. afsplintninger og revner, hvilket vil være til fare for brugeren.

Advarsel!**Asbestholdige materialer må ikke bearbejdes!****Advarsel!****Brug aldrig skæreskiver til skrubslibning****Bemærk:**

Til øgelse af akku-maskinens ydelse og driftstid anbefales det at bruge vores 4,0Ah Power-X-Change.

(varenr.: 45.113.96)

7. Rengøring, vedligeholdelse og reservedelsbestilling**Fare!**

Træk akkumulatorbatteriet ud inden renholdelse.

7.1 Rengøring

- Hold så vidt muligt beskyttelsesanordninger, luftsprækker og motorhuset fri for støv og snavs. Gnid maskinen ren med en ren klud, eller foretag trykluftudblæsning med lavt tryk.
- Vi anbefaler, at maskinen rengøres hver gang efter brug.
- Rengør af og til maskinen med en fugtig klud og lidt blød sæbe. Undgå brug af rengørings- eller opløsningsmiddel, da det vil kunne ødelægge maskinens kunststofdele. Pas på, at der ikke kan trænge vand ind i maskinens indvendige dele. Trænger der vand ind i et el-værktøj, øger det risikoen for elektrisk stød.

7.2 Vedligeholdelse

Der findes ikke yderligere dele, som skal vedligeholdes inde i maskinen.

7.3 Reservedelsbestilling:

Ved bestilling af reservedele bedes følgende oplyst:

- Produktets typebetegnelse
- Produktets varenummer
- Produktets identnummer
- Nummeret på den ønskede reservedel

Aktuelle priser og øvrige oplysninger finder du på internetadressen www.Einhell-Service.com.

Beskyttelsesafdækning til skæring (varenr.: 44.500.56)

8. Bortskaffelse og genanvendelse

Produktet leveres indpakket for at undgå transportskader. Emballagen består af råmaterialer og kan genanvendes eller indleveres på genbrugsstation. Produktet og dets tilbehør består af forskelligartede materialer, f.eks. metal og plast. Defekte produkter må ikke smides ud som almindeligt husholdningsaffald. For at sikre en fagmæssig korrekt bortskaffelse skal produktet indleveres på et affaldsdepot. Hvis du ikke har kendskab til lokalt affaldsdepot, så kontakt din kommune.

9. Opbevaring

Maskinen og dens tilbehør skal opbevares på et mørkt, tørt og frostfrit sted uden for børns rækkevidde. Den optimale lagertemperatur ligger mellem 5 og 30°C. Opbevar el-værktøjet i den originale emballage.

10. Visning på ladeaggregat

| Visningsstatus | | Betydning og påkrævet handling |
|----------------|---------------|---|
| Rød lysdiode | Grøn lysdiode | |
| Slukket | Blinker | Standby-modus Ladeaggregatet er forbundet med nettet og klar til drift, akkumulatorbatteriet er ikke i ladeaggregatet |
| Tændt | Slukket | Opladning Ladeaggregatet lader akkumulatorbatteriet op i hurtigladningsmodus. De pågældende ladetider findes direkte på ladeaggregatet. Bemærk! De faktiske ladetider kan afvige noget fra de angivne ladetider afhængigt af den eksisterende akkuladning. |
| Slukket | Tændt | Akkumulatorbatteriet er opladt og klar til brug. (READY TO GO) Herefter skiftes til skånende opladning, indtil fuldstændig opladning er nået. Lad hertil akkumulatorbatteriet blive ca. 15 min. længere på ladeaggregatet. Påkrævet handling: Tag akkumulatorbatteriet ud af ladeaggregatet. Afbryd ladeaggregatet fra strømforsyningsnettet. |
| Blinker | Slukket | Tilpasningsopladning Ladeaggregatet befinder sig i funktionen for skånsom opladning. Her oplades akkumulatorbatteriet af sikkerhedsgrunde langsommere og skal bruge mere tid. Det kan have følgende årsager: - Akkumulatorbatteriet er ikke blevet opladet i meget lang tid. - Akkumulatorbatteriets temperatur ligger ikke i det ideelle område. Påkrævet handling: Vent, indtil ladeprocessen er færdig, akkumulatorbatteriet kan stadigvæk oplades. |
| Blinker | Blinker | Fejl Opladning er ikke længere mulig. Akkumulatorbatteriet er defekt. Påkrævet handling: Et defekt akkumulatorbatteri må ikke længere oplades. Tag akkumulatorbatteriet ud af ladeaggregatet. |
| Tændt | Tændt | Temperaturfejl Akkumulatorbatteriet er for varmt (f.eks. direkte solindfald) eller for koldt (under 0° C). Påkrævet handling: Tag batteriet ud, og opbevar det 1 dag ved stuetemperatur (ca. 20° C). |



Kun for EU-lande

Smid ikke el-værktøj ud som almindeligt husholdningsaffald!

I medfør af Rådets direktiv 2012/19/EF om affald af elektrisk og elektronisk udstyr og dets omsættelse i den nationale lovgivning skal brugt el-værktøj indsamles separat og indleveres til videreanvendende formål på miljømæssig forsvarlig vis.

Recycling-alternativ til tilbagesendelse:

Ejeren af el-værktøjet er – med mindre denne tilbagesender maskinen – forpligtet til at bortskaffe maskinen og dens dele ifølge miljøforskrifterne. Den brugte maskine kan indleveres hos en genbrugsstation – spørg evt. personalet her, eller forhør dig hos din kommune. Tilbehør og hjælpemidler, som følger med maskinen, og som ikke indeholder elektriske dele, er ikke omfattet af ovenstående.

Kontroller før bortskaffelsen, at akkuer og lyskilder (f.eks. glødepære) er taget ud af produktet.

Genoptryk eller anden kopiering af dokumentation og følgedokumenter til produkter, også i uddrag, er kun tilladt med udtrykkelig tilladelse fra Einhell Germany AG.

Ret til tekniske ændringer forbeholdes

Serviceinformationer

I alle lande, der er nævnt i garantibeviset, råder vi over kompetente servicepartnere, hvis kontaktdata fremgår af garantibeviset. De står til din rådighed i forbindelse med enhver form for service som f.eks. reparation, anskaffelse af reservedele og sliddele eller køb af forbrugsmaterialer.

Vær opmærksom på, at følgende dele på produktet slides som følge af brug eller udsættes for naturligt slid resp. at følgende dele anses som forbrugsmaterialer.

| Kategori | Eksempel |
|----------------------------------|----------------------|
| Sliddele* | Kontaktkul, Akku |
| Forbrugsmateriale/ forbrugsdele* | Skære-, slibeskriver |
| Manglende dele | |

* er ikke nødvendigvis indeholdt i leveringsomfanget!

Konstateres mangler eller fejl, bedes du melde fejlen på internettet under www.Einhell-Service.com. Det er vigtigt at beskrive fejlen så nøjagtigt som muligt og i hvert fald besvare følgende spørgsmål:

- Har produktet fungeret, eller var det defekt fra begyndelsen?
- Har du bemærket noget usædvanligt, inden defekten opstod (symptom før defekt)?
- Hvilken fejlfunktion mener du, at produktet er berørt af (hovedsymptom)?
Beskriv venligst fejlfunktionen.

Garantibevis

Kære kunde!

Vore produkter er underlagt en streng kvalitetskontrol. Hvis produktet alligevel på et tidspunkt skulle udvise fejl, beklager vi naturligvis dette, i dette tilfælde beder vi dig kontakte vores kundeservice på adressen, som er anført på dette garantibevis. Du kan naturligvis også ringe til os på det anførte servicenummer. For indfrielse af garantikrav gælder følgende:

1. Disse garantibetingelser retter sig udelukkende til forbrugere, dvs. naturlige personer, der hverken vil bruge dette produkt i forbindelse med udøvelse af deres erhvervsmæssige eller andet selvstændigt arbejde. Disse garantibetingelser regulerer ekstra garantiydelse, som nedenstående producent lover købere af sine nye apparater som supplement til den lovfastsatte garanti. Garantibestemmelser fastsat ved lov berøres ikke af nærværende garanti. Vores garantiydelse er gratis.
2. Garantiydelsen dækker udelukkende mangler på et nyt apparat fra nedenstående producent, der skyldes materiale- eller produktionsfejl, og vi har ret til at vælge, om sådanne mangler afhjælpes på produktet, eller om produktet udskiftes.
Bemærk, at vore produkter ikke er konstrueret til erhvervsmæssig, håndværksmæssig eller faglig brug. Garantien dækker således ikke forhold, hvor produktet er blevet brugt i erhvervsmæssige, håndværksmæssige eller faglige virksomheder eller er blevet udsat for lignende belastning.
3. Garantien dækker ikke følgende:
 - Skader på produktet som følge af tilsidesættelse af montagevejledningens anvisninger eller som følge af usagkyndig installation, tilsidesættelse af brugsanvisningen (f.eks. tilslutning til forkert netspænding eller strømtype) eller tilsidesættelse af vedligeholdelses- og sikkerhedsforskrifter eller som følge af at produktet udsættes for ikke normale miljøbetingelser eller manglende pleje og vedligeholdelse.
 - Skader på produktet som følge af misbrug eller usagkyndig anvendelse (f.eks. overbelastning af produktet eller brug af værktøj eller tilbehør, som ikke er godkendt), indtrængen af fremmedlegemer i produktet (f.eks. sand, sten eller støv, transportskader), brug af vold eller eksterne påvirkninger udefra (f.eks. fordi produktet tabes).
 - Skader på produktet eller dele af produktet, der skyldes almindelig brug, normalt eller andet naturligt slid.
4. Garantiperioden udgør 24 måneder at regne fra købsdatoen. Garantikrav skal gøres gældende inden garantiperiodens udløb og inden for to uger, efter at defekten er blevet konstateret. Garantikrav kan ikke gøres gældende efter garantiperiodens udløb. Reparation eller udskiftning af produktet medfører ikke forlængelse af garantiperioden, heller ikke for eventuelt indbyggede reservedele. Dette gælder også servicearbejder, der foretages på stedet.
5. Hvis du ønsker at gøre brug af garantien, bedes du melde det defekte produkt til: www.Einhell-Service.com. Sørg for at have købskvitteringen eller anden form for dokumentation af købet af det nye apparat ved hånden. Apparater, der sendes ind uden passende dokumentation eller uden typeskilt, er udelukket fra garantiydelsen på grund af manglende identificering. Er defekten omfattet af garantien, vil produktet omgående blive repareret og returneret, eller du vil modtage et helt nyt.

Mod betaling udbedrer vi naturligvis også gerne defekter på produktet, som ikke/ikke længere er omfattet af garantien. Du skal blot indsende produktet til vores serviceadresse.

Hvad angår slid- og forbrugsdele samt manglende dele henviser vi til garantiens indskrænkninger i henhold til serviceinformationerne i nærværende betjeningsvejledning.

Fara!

Innan maskinen kan användas måste särskilda säkerhetsanvisningar beaktas för att förhindra olyckor och skador. Läs därför noggrant igenom denna bruksanvisning och dessa säkerhetsanvisningar. Förvara dem på ett säkert ställe så att du alltid kan hitta önskad information. Om maskinen ska överlåtas till andra personer måste även denna bruksanvisning och dessa säkerhetsanvisningar medfölja. Vi övertar inget ansvar för olyckor eller skador som har uppstått om denna bruksanvisning eller säkerhetsanvisningarna åsidosätts.

Förklaring av symbolerna som används (se bild 17)

1. **Fara!** - Läs igenom bruksanvisningen för att sänka risken för skador.
2. **Obs! Bär hörselskydd.** Buller kan leda till att hörseln förstörs.
3. **Obs! Bär dammskyddsmask.** Vid bearbetning av trä och andra material finns det risk för att hälsovådligt damm uppstår. Asbesthaltiga material får inte bearbetas!
4. **Obs! Använd skyddsglasögon.** Medan du använder elverktyget finns det risk för att gnistor uppstår eller att splitter, spån och damm slungas ut ur verktyget. Dessa kan leda till att du blir blind.
5. Förvara batterierna endast i torra utrymmen vars omgivningstemperatur uppgår till +10°C till +40°C. Förvara batterierna endast i laddat skick (laddade till minst 40 %).
6. **Detta skydd är lämpligt för slipning.**
7. **Detta skydd är lämpligt för kapning och slipning**

1. Säkerhetsanvisningar

Gällande säkerhetsanvisningar finns i det bifogade häftet.

Varning!

Läs igenom alla säkerhetsanvisningar, instruktioner, bilder och tekniska data som finns på detta elverktyg. Om nedanstående instruktioner inte beaktas finns det risk för elektriska slag, brand eller allvarliga personskador.

Spara på alla säkerhetsanvisningar och instruktioner för framtida bruk.

2. Beskrivning av maskinen samt leveransomfattning**2.1 Beskrivning av maskinen (bild 1)**

1. Spindelspärr
2. Strömbrytare
3. Stödhandtag
4. Skydd
5. Snabbspännmutter
6. Handtag
7. Spärrplatta
8. Flänsmutternyckel

2.2 Leveransomfattning

Kontrollera att produkten är komplett med hjälp av beskrivningen av leveransen. Om delar saknas vill vi be dig ta kontakt med vårt servicecenter eller butiken där du köpte produkten inom fem dagar efter att du köpte artikeln. Tänk på att du måste visa upp ett giltigt kvitto. Beakta även garantitabellen i serviceinformationen i slutet av bruksanvisningen.

- Öppna förpackningen och ta försiktigt ut produkten ur förpackningen.
- Ta bort förpackningsmaterialet samt förpacknings- och transportsäkringar (om förhanden).
- Kontrollera att leveransen är komplett.
- Kontrollera om produkten eller tillbehördelarna har skadats i transporten.
- Spara om möjligt på förpackningen tills garantitiden har gått ut.

Fara!

Produkten och förpackningsmaterialet är ingen leksak! Barn får inte leka med plastpåsar, folie eller smådelar! Risk för att barn sväljer delar och kvävs!

- Vinkelslip
- Stödhandtag
- Snabbspännmutter
- Flänsmutternyckel
- Original-bruksanvisning
- Säkerhetsanvisningar

3. Ändamålsenlig användning

Vinkelslipen är avsedd för slipning av metall och sten med hjälp av en lämplig slipskiva och ett lämpligt skydd.

Varning! Vinkelslipen får endast användas till kapning av metall och sten om skyddet, som är tillgängligt som tillbehör, har monterats.

Maskinen får endast användas till sitt avsedda ändamål. Användningar som sträcker sig utöver detta användningsområde är ej ändamålsenliga. För materialskador eller personskador som resulterar av sådan användning ansvarar användaren/operatören själv. Tillverkaren påtar sig inget ansvar.

Tänk på att våra produkter endast får användas till ändamålsenligt syfte och inte har konstruerats för yrkesmässig, hantverksmässig eller industriell användning. Vi ger därför ingen garanti om produkten ska användas inom yrkesmässiga, hantverksmässiga eller industriella verksamheter eller vid liknande aktiviteter.

4. Tekniska data

| | |
|----------------------------------|-------------------------|
| Spänningsförsörjning motor | 36 V DC |
| Nominellt varvtal | 6 600 min ⁻¹ |
| Max. skivdiameter | 230 mm |
| Gånga på fäste | M14 |
| Vikt | 4,2 kg |

Fara!

Buller och vibration

Buller- och vibrationsvärden har bestämts enligt EN 60745.

| | |
|-------------------------------|-------------|
| Ljudtrycksnivå L_{pA} | 88,35 dB(A) |
| Osäkerhet K_{pA} | 3 dB |
| Ljudeffektnivå L_{WA} | 99,35 dB(A) |
| Osäkerhet K_{WA} | 3 dB |

Bär hörselskydd.

Buller kan leda till att hörseln förstörs.

Totala vibrationsvärden (vektorsumma i tre riktningar) har bestämts enligt EN 60745.

Handtag

Vibrationsemissionsvärde $a_{hAG} = 5,490 \text{ m/s}^2$
Osäkerhet $K = 1,5 \text{ m/s}^2$

Stödhandtag

Vibrationsemissionsvärde $a_{hAG} = 9,636 \text{ m/s}^2$
Osäkerhet $K = 1,5 \text{ m/s}^2$

Angivna vibrationsemissionsvärden och bullervärden har mätts upp enligt en standardiserad provningsmetod och kan användas om man vill jämföra olika elverktyg.

Angivna vibrationsemissionsvärden och bullervärden kan även användas till en preliminär bedömning av belastningen.

Varning:

Beroende på hur elverktyget används, och särskilt vilken typ av arbetsstycke som bearbetas, kan de vibrationsemissions- och bullervärden som uppstår under den faktiska användningen av elverktyget avvika från angivna värden.

Begränsa uppkomsten av buller och vibration till ett minimum!

- Använd endast intakta maskiner.
- Underhåll och rengör maskinen regelbundet.
- Anpassa ditt arbetssätt till maskinen.
- Överbelasta inte maskinen.
- Lämna in maskinen för översyn vid behov.
- Slå ifrån maskinen om den inte används.

Obs!

Kvarstående risker

Kvarstående risker föreligger alltid även om detta elverktyg används enligt föreskrift. Följande risker kan uppstå på grund av elverktygets konstruktion och utförande:

1. Lungskador om ingen lämplig dammfiltermask används.
2. Hörselskador om inget lämpligt hörselskydd används.
3. Hälsooskador som uppstår av hand- och armvibrationer om maskinen används under längre tid eller om det inte hanteras och underhålls enligt föreskrift.

5. Före användning

Varning!

Dra alltid ut batteriet innan inställningar utförs på maskinen.

5.1 Montera stödhandtaget (bild 2)

- Vinkelslipen får inte användas om stödhandtaget (3) saknas.
- Stödhandtaget kan skruvas in i ett av tre lägen (A, B, C).

| Verktygets sida | Lämpligt för |
|----------------------------|-------------------------|
| Vänster (pos. A / se bild) | Högerhänt användare |
| Höger (pos. B) | Vänsterhänt användare |
| Upp till (pos. C) | Användning av kapskivor |

5.2 Byta ut och ställa in skyddet (bild 3)

Byta ut

- Ta bort snabbspännmuttern (5)/ flänsmuttern (a) och den underliggande spännflänsen.
- Öppna klämspaken (a) vid skyddet (4).
- Vrid skyddet (4) 180° i medsols riktning så att det pekar uppåt.
- Ta av skyddet (4).

Montera i omvänd ordningsföljd.

Ställa in

- Ställ in skyddet (4) för att skydda dina händer så att avslipat material flyger ut bort från din kropp.
- Skyddets (4) placering kan anpassas till aktuella arbetsvillkor: Lossa på klämspaken (a) och vrid runt skyddet (4) till avsett läge.
- Se till att skyddet (4) täcker över kuggväxeln i tillräcklig mån.
- Dra åt klämspaken (a) på nytt.
- Kontrollera att skyddet (4) sitter fast.

Varning! Kontrollera att skyddet sitter fast.

Varning! Använd inte vinkelslipen om skyddet saknas.

5.3 Vridbart handtag (bild 4)

Handtaget kan vridas med 90° åt vänster och höger. Tryck på spärrplattan (7) och vrid runt handtaget med 90° åt vänster eller höger.

Obs! Du måste tydligt höra hur spärrplattan (7) snäpper in.

6. Använda

6.1 Ladda Li-batteriet (bild 5-6)

1. Dra ut batteriet (b) ur handtaget och tryck samtidigt ned spärrknappen (c).
2. Kontrollera att nätspänningen som anges på märkskylten stämmer överens med nätspän-

ningen i vägguttaget. Anslut laddarens (d) stickkontakt till vägguttaget. Den gröna lysdioden börjar blinka.

3. Skjut fast batteriet på laddaren.

Under punkt 10 (Lampor på laddaren) finns en tabell som förklarar betydelsen av de olika lysdiодerna på laddaren.

Om batteriet inte kan laddas måste du kontrollera

- att nätspänning finns i vägguttaget.
- att det finns fullgod kontakt vid laddningskontaktarna i laddaren.

Om batteriet fortfarande inte kan laddas måste du skicka in

- laddaren och laddningsadaptorn
- batteriet

till vår kundtjänstavdelning.

För en professionell returnering vill vi be dig att kontakta vår kundtjänst eller butiken där du köpte produkten.

När du returnerar eller avfallshanterar batterier eller batteridrivna produkter, måste du se till att dessa förpackas separat i plastpåsar för att undvika kortslutningar eller brand!

För att batteriets livslängd ska bli så lång som möjligt ska batteriet alltid laddas i god tid. Detta är alltid nödvändigt om du märker att maskinens prestanda börjar försvagas. Se till att batteriet aldrig laddas ur helt. Detta leder till att batteriet förstörs!

6.2 Strömbrytare (bild 7)

För att undvika olyckor är vinkelslipen utrustad med en säkerhetsbrytare. Skjut fram spärrspaken (a) och tryck sedan in strömbrytaren (3) för att slå på maskinen.

Märk

Om den batteridrivna maskinen har stannat (efter överbelastning) startar den upp automatiskt.

Märk!

Vänta tills maskinen har nått sitt maximala varvtal. Därefter kan du sätta vinkelslipen mot arbetsstycket och påbörja bearbetningen.

6.3 Kapacitetsindikering för batteriet (bild 8)

Tryck på knappen (f) för kapacitetsindikering för batteriet. Kapacitetsindikeringen (e) visar batteriets laddningsnivå med tre lysdioder.

Alla tre lysdioder är tända

Batteriet är fulladdat.

2 eller 1 lysdioder är tända

Batteriet har tillräcklig restkapacitet.

1 lysdiod blinkar

Batteriet är tomt och måste laddas.

Alla lysdioder blinkar

Batteriets temperatur har underskridits. Dra av batteriet från maskinen och låt det svalna i rumstemperatur i en dag. Om felet fortfarande indikeras har batteriet djupurladdats och är därmed defekt. Dra av batteriet från maskinen. Du får inte längre använda eller försöka ladda ett defekt batteri.

6.4 Byta ut slipskivor (bild 9-14)

Vinkelslipen levereras med såväl en snabbspännmutter som en konventionell flänsmutter och en spärrnyckel.

Snabbspännmutter

Fara! Av säkerhetsskäl får snabbspännmuttern endast användas till grovslipskivor.

- Skivorna kan bytas ut snabbt och enkelt med spindelspärr och snabbspännmutter.
- Tryck in spindelspärren och låt slipskivan snäppa in.
- Öppna snabbspännmuttern för hand i motsols öppning (se bild 9).
- Byt ut slip- eller kapskivan och dra åt snabbspännmuttern för hand i medsols riktning.

Varning!

För att förhindra att snabbspännmuttern lossnar under användningen måste den dras åt hårt. Vrid slipskivan kraftigt i medsols riktning medan spindelspärren trycks in. Bär alltid handskar så att du inte skadar dig.

Varning!

Av säkerhetsskäl får snabbspännmuttern (5) endast användas till denna vinkelslip.

Observera:

Spindelfastlåsningen får bara tryckas ned då motorn och slippspindeln är avstängda. Spindelfastlåsningen ska vara nedtryckt under skivbytet!

Flänsmutter

Flänsmuttern får användas med slip- och kapskivor.

För att kunna byta ut slipskivor behöver du den bifogade spärrnyckeln (8).

Fara!

Av säkerhetsskäl får vinkelslipen inte användas medan spärrnyckeln (8) fortfarande sitter i.

- Enkelt skivbyte genom spindelfastlåsning.
- Tryck på spindelfastlåsningen så att slipskivan hålls kvar.
- Öppna flänsmuttern med en stjärnhålnyckel. (bild 10)
- Byt slip- eller avskiljningsskiva och dra åt flänsmuttern med stjärnhålnyckeln.

6.5 Flänsernas ordning vid användning av slipskivor och avskiljningsskivor (bild 11-14)

- Arrangemang av flänsen vid användning av en krökt eller rak slipskiva (bild 12)
 - a) Spännfläns
 - b) Slipskiva
- Arrangemang av flänsen vid användning av en krökt avskiljningsskivor (bild 13)
 - a) Spännfläns
 - b) Slipskiva
- Arrangemang av flänsen vid användning av en rak avskiljningsskiva (bild 14)
 - a) Spännfläns
 - b) Slipskiva

6.6 PROVKÖRNING AV NYA SLIPSKIVOR

Vinkelslipmaskinen med den monterade slip- eller avskiljningsskivan ska gå på tomgång i minst 1 minut. Viberande skivor ska bytas ut omedelbart.

6.7 SLIPSKIVOR

- Slip- eller avskiljningsskivan får aldrig vara större än den föreskrivna diametern.
- Kontrollera före skivorna tas i bruk vilka varvtal som angetts.
- Slip- eller avskiljningsskivans varvtal måste vara högre än varvtalet då vinkelslipmaskinen går på tomgång.
- Använd endast slip- och avskiljningsskivor som är tillåtna för ett maximalt varvtal på 6.600 min och för en omfångshastighet på 80

m/sek.

- Kontrollera rotationsriktningen om du vill använda diamantskivor. Pilen för rotationsriktningen på diamantskivan måste stämma överens med pilen på maskinen.

Varning!

Det är särskilt viktigt att slipverktyg förvaras och transporteras på bästa möjliga sätt. Utsätt aldrig slipverktygen för stötar, slag eller vassa kanter (t ex om de transporteras eller förvaras i en verktygslåda). Detta kan annars leda till att slipverktygen skadas, t ex sprickbildning, vilket kan innebära att användaren utsätts för faror.

Varning!

6.8 ARBETSANVISNINGAR

6.8.1 Grovslipning (bild 15)

Obs! Använd skyddsanordningen för slipning

Bäst resultat vid grovslipning får ni om ni placerar slipskivan i en vinkel på 30 till 40 grader till slipytan och för den jämnt fram och tillbaka över arbetsdetaljer.

6.8.2 Avskiljningsslipning (bild 16)

Obs! Använd skyddsanordningen för kapning (finns som tillbehör, se 7.3).

Obs! Får endast användas med fläsmutter!

Vid avskiljningsarbeten får vinkelslipmaskinen inte förskjutas i snittytan. Avskiljningsskivan måste göra en ren snittkant. För att avkilja hård sten är det bäst att använda en diamantavskiljningsskiva.

Vid avskiljningsarbeten får vinkelslipmaskinen inte förskjutas i snittytan. Avskiljningsskivan måste göra en ren snittkant. För att avkilja hård sten är det bäst att använda en diamantavskiljningsskiva.

6.9 MOTOR

Motorn måste vara väl ventilerad under arbetet. Av den anledningen ska ventilationsöppningarna alltid vara väl rengjorda.

Varning!

Det är särskilt viktigt att slipverktyg förvaras och transporteras på bästa möjliga sätt. Utsätt aldrig slipverktygen för stötar, slag eller vassa kanter (t ex om de transporteras eller förvaras i en verktygslåda). Detta kan annars leda till att slipverktygen skadas, t ex sprickbildning, vilket kan innebära att användaren utsätts för faror.

Varning!

Material som innehåller asbest får ej bearbetas!

Varning!

Använd aldrig avskiljningsskivor till grovslipning.

Märk:

För att höja batteriets prestanda och användningstid rekommenderar vi att du använder vår 4,0 Ah Power-X-Change.

(Art.-nr.: 45.113.96)

7. Rengöring, Underhåll och reservdelsbeställning

Fara!

Dra alltid ut batteriet om maskinen ska rengöras.

7.1 Rengöra maskinen

- Håll skyddsanordningarna, ventilationsöppningarna och motorkåpan i så damm- och smutsfritt skick som möjligt. Torka av maskinen med en ren duk eller blås av den med tryckluft med svagt tryck.
- Vi rekommenderar att du rengör maskinen efter varje användningstillfälle.
- Rengör maskinen med jämna mellanrum med en fuktig duk och en aning såpa. Använd inga rengörings- eller lösningsmedel. Dessa kan skada maskinens plastdelar. Se till att inga vätskor tränger in i maskinens inre. Om vatten tränger in i ett elverktyg höjs risken för elektriska slag.

7.2 Underhåll

I maskinens inre finns inga delar som kräver underhåll.

7.3 Reservdelsbeställning

Lämna följande uppgifter vid beställning av reservdelar:

- Maskintyp
- Maskinens artikel-nr.
- Maskinens ident-nr.
- Reservdelsnummer för erforderlig reservdel

Aktuella priser och ytterligare information finns på www.Einhell-Service.com

Skydd som används vid kapning (art.-nr.: 44.500.56)

8. Skrotning och återvinning

Produkten ligger i en förpackning som fungerar som skydd mot transportskador. Denna förpackning består av olika material som kan återvinnas. Lämna in förpackningen till ett insamlingsställe för återvinning. Produkten och dess tillbehör består av olika material som t ex metaller och plaster. Defekta produkter får inte kastas i hushållssoporna. Lämna in produkten till ett insamlingsställe i din kommun för professionell avfallshantering. Hör efter med din kommun om du inte vet var närmsta insamlingsställe finns.

9. Förvaring

Förvara produkten och dess tillbehör på en mörk, torr och frostfri plats samt otillgängligt för barn. Den bästa förvaringstemperaturen är mellan 5 och 30°C. Förvara elverktyget i originalförpackningen.

10. Lampor på laddaren

| Indikeringsstatus | | Betydelse och åtgärder |
|-------------------|--------------|---|
| Röd lysdiod | Grön lysdiod | |
| Från | Blinkar | Driftberedd Laddaren är ansluten till elnätet och driftberedd, inget batteri i laddaren. |
| Till | Från | Laddning Laddaren snabbbladdar batteriet. De olika laddningstiderna anges på laddaren. Märk! Beroende på befintlig laddningsnivå i batteriet kan de verkliga laddningstiderna till viss del avvika från angivna laddningstider. |
| Från | Till | Batteriet har laddats och är klart för användning. (READY TO GO) Därefter kopplas laddaren om till skonladdning tills batteriet har laddats helt. Låt batteriet sitta kvar i laddaren i ytterligare ca 15 min. Åtgärd: Ta ut batteriet ur laddaren. Koppla loss laddaren från elnätet. |
| Blinkar | Från | Anpassningsladdning Laddaren har ställts in på ett läge för skonsam laddning. Av säkerhetsskäl laddas batteriet upp långsammare och behöver mer tid. Detta kan ha följande orsaker: - Batteriet har inte laddats under mycket lång tid. - Batteriets temperatur är inte i idealområdet. Åtgärd: Vänta tills batteriet har laddats, batteriet kan ändå laddas vidare. |
| Blinkar | Blinkar | Störning Batteriet kan inte längre laddas. Batteriet är defekt. Åtgärd: Ett defekt batteri får inte längre laddas. Ta ut batteriet ur laddaren. |
| Till | Till | Temperaturstörning Batteriet är för varmt (t ex direkt solstrålning) eller för kallt (under 0°C) Åtgärd: Ta ut batteriet och förvara det i rumstemperatur i en dag (ca 20°C). |



Endast för EU-länder

Kasta inte elverktyg i hushållssoporna.

Enligt det europeiska direktivet 2012/19/EG om avfall som utgörs av eller innehåller elektriska eller elektroniska produkter och dess tillämpning i den nationella lagstiftningen, måste förbrukade elverktyg källsorteras och lämnas in för miljövänlig återvinning.

Återvinnings-alternativ till begäran om återsändning:

Som ett alternativ till returnering är ägaren av elutrustningen skyldig att bidra till ändamålsenlig avfallshantering för det fall att utrustningen ska skrotas. Efter att den förbrukade utrustningen har lämnats in till en avfallsstation kan den omhändertas i enlighet med gällande nationella lagstiftning om återvinning och avfallshantering. Detta gäller inte för tillbehörsdelar och hjälpmedel utan elektriska komponenter vars syfte har varit att komplettera den förbrukade utrustningen.

Tänk på att ta ut batterier och ljuskällor (t.ex. glödlampor) innan kompressorn skrotas.

Eftertryck eller annan duplicering av dokumentation och medföljande underlag för produkterna, även utdrag, är endast tillåtet med uttryckligt tillstånd från Einhell Germany AG.

Med förbehåll för tekniska ändringar.

Serviceinformation

I alla länder som nämns i garantibeviset har vi kompetenta servicepartners. Adresserna till dessa partners finns i garantibeviset. Våra partners står gärna till tjänst för alla slags servicearbeten såsom reparation och tillhandahållande av reservdelar, slitagedelar och förbrukningsmaterial.

Kom ihåg att följande delar i denna produkt är utsatta för ett bruksmässigt och naturligt slitage samt att följande delar krävs som förbrukningsmaterial.

| Kategori | Exempel |
|---|---------------------|
| Slitagedelar* | Kolborstar, Batteri |
| Förbrukningsmaterial/förbrukningsdelar* | Kap-, slipskivor |
| Delar som saknas | |

* ingår inte tvunget i leveransomfattningen!

Vid brister eller störningar kan du anmäla detta på webbplatsen www.Einhell-Service.com. Ge en detaljerad beskrivning av felet som har uppstått och besvara alltid följande frågor:

- Fungerade produkten först eller var den defekt från början?
- Märkte du av någonting innan produkten slutade att fungera (symptomer före defekt)?
- Enligt din åsikt, vilken funktion är felaktig i produkten (huvudsymptom)?
Beskriv den felaktiga funktionen.

Garantibevis

Bästa kund,
våra produkter genomgår en sträng kvalitetskontroll. Om denna produkt mot förmodan inte fungerar på rätt sätt, beklagar vi detta och ber dig att kontakta vår serviceavdelning under adressen som anges på garantikortet. Vi står även gärna till tjänst på telefon under servicenumret som anges nedan. Följande punkter gäller för att du ska kunna göra anspråk på garantin:

1. Dessa garantivillkor vänder sig enbart till konsumenter, dvs. naturliga personer som inte har för avsikt att använda denna produkt i kommersiellt syfte eller inom egen verksamhet. Dessa garantivillkor reglerar ytterligare garantitjänster som nedanstående tillverkare erbjuder köpare av nya produkter. Dessa tjänster är en komplettering till den lagstadgade garantin. Garantianspråk som regleras enligt lag påverkas inte av denna garanti. Våra garantitjänster är gratis för dig.
2. Garantitjänsterna omfattar endast sådana brister som bevisligen kan härledas till material- eller tillverkningsfel. Produkten som du har köpt ska vara ny och härstamma från nedanstående tillverkare. Vi avgör om sådana brister i produkten ska åtgärdas eller om produkten ska bytas ut. Tänk på att våra produkter endast får användas till ändamålsenligt syfte och inte har konstruerats för kommersiell, hantverksmässig eller yrkesmässig användning. Ett garantiavtal sluts därför ej om produkten inom garantitiden har använts inom yrkesmässiga, hantverksmässiga eller industriella verksamheter eller har utsatts för liknande påkänning.
3. Garantin omfattar inte:
 - Skador på produkten som kan härledas till att monteringsanvisningen missaktats eller på grund av felaktig installation, åsidosatt bruksanvisning (t ex anslutning till felaktig nätspänning eller strömart), missaktade underhålls- och säkerhetsbestämmelser, om produkten utsätts för onormala miljöfaktorer eller bristfällig skötsel och underhåll.
 - Skador på produkten som kan härledas till missbruk eller ej ändamålsenlig användning (t ex överbelastning av produkten eller användning av ej godkända insatsverktyg eller tillbehör), främmande partiklar som har trängt in i produkten (t ex sand, sten eller damm, transportskador), yttre våld eller yttre påverkan (t ex skador efter att produkten fallit ned).
 - Skador på produkten eller delar av produkten som kan härledas till bruksmässigt, normalt eller för övrigt naturligt slitage.
4. Garantitiden uppgår till 24 månader och gäller från datumet när produkten köptes. Medan garantitiden fortfarande gäller ska anspråk på garanti ställas inom två veckor efter att defekten fastställdes. Det är inte möjligt att ställa anspråk på garanti efter att garantitiden har löpt ut. Garantitiden förlängs inte när produkten repareras eller byts ut, dessutom medför sådana arbeten inte att en ny garantitid börjar gälla för produkten eller för ev. reservdelar som har monterats in. Detta gäller även vid hembesök.
5. Anmäl den defekta produkten på följande webbplats för att göra anspråk på garantin: www.Einhell-Service.com. Se till att du har sparat på kvittot eller ett annat köpebevis som påvisar att du har köpt denna produkt i nytt skick. Produkter som sänds in utan köpebevis eller utan märkskylt täcks inte av våra garantitjänster eftersom de inte kan identifieras. Om defekten i produkten täcks av våra garantitjänster, får du genast en reparerad eller ny produkt av oss.

Givetvis kan vi även, mot debitering, åtgärda skador som antingen inte täcks av garantin eller som har uppstått efter garantitidens slut. Skicka in produkten till nedanstående serviceadress.

För slitage- och förbrukningsdelar samt för delar som saknas hänvisar vi till begränsningarna i garantin enligt serviceinformationen som anges i denna bruksanvisning.

Nebezpečí!

Při používání přístrojů musí být dodržována určitá bezpečnostní opatření, aby se zabránilo zraněním a škodám. Přečtěte si proto pečlivě tento návod k obsluze / bezpečnostní pokyny. Dobře si ho/ je uložte, abyste měli tyto informace kdykoliv po ruce. Pokud předáte přístroj jiným osobám, předejte s ním prosím i tento návod k obsluze/ bezpečnostní pokyny. Nepřebíráme žádné ručení za škody a úrazy vzniklé v důsledku nedodržování tohoto návodu k obsluze a bezpečnostních pokynů.

Vysvětlení použitých symbolů (viz obr. 17)

- Nebezpečí!** - Ke snížení rizika zranění si přečíst návod k obsluze.
- Varování! Noste ochranu sluchu.** Působení hluku může způsobit ztrátu sluchu.
- Varování! Noste ochrannou masku proti prachu.** Při zpracování dřeva a jiných materiálů může vznikat zdraví škodlivý prach. Materiál obsahující azbest nesmí být opracováván!
- Varování! Noste ochranné brýle.** Jiskry vznikající při práci nebo odštěpky dřeva, třísky a prachy vystupující z přístroje mohou způsobit ztrátu viditelnosti.
- Skládování akumulátorů pouze v suchých místnostech s teplotou okolí od +10°C do +40°C. Akumulátory skladujte pouze v nabitěm stavu (min. 40% nabitě).
- Tento ochranný kryt je vhodný k broušení.**
- Tento ochranný kryt je vhodný k rozbrušování a broušení.**

1. Bezpečnostní pokyny

Příslušné bezpečnostní pokyny naleznete v příložené brožurce.

Varování!

Přečtěte si veškeré bezpečnostní pokyny, grafická znázornění a technické údaje, jimiž je toto elektrické nářadí opatřeno. Zanedbání při dodržování následujících instrukcí mohou mít za následek zásah elektrickým proudem, požár a/ nebo těžká zranění.

Všechny bezpečnostní pokyny a instrukce si uložte pro budoucí použití.

2. Popis přístroje a rozsah dodávky**2.1 Popis přístroje (obr. 1)**

- Aretace vřetena
- Za-/vypínač
- Přídavná rukojeť
- Ochranné zařízení
- Rychloupínací matice
- Rukojeť
- Blokovací tlačítko
- Kolíkový klíč

2.2 Rozsah dodávky

Zkontrolujte prosím úplnost výrobku na základě popsaného rozsahu dodávky. V případě chybějících dílů se prosím obraťte nejpozději během 5 pracovních dnů po zakoupení výrobku za předložení platného dokladu o koupi na naše servisní středisko nebo prodejnu, kde jste přístroj zakoupili. Dbejte prosím na tabulku o záruce v servisních informacích na konci návodu.

- Otevřete balení a přístroj opatrně vyjměte z balení.
- Odstraňte obalový materiál a ochrany balení / dopravní pojistky (jsou-li k dispozici).
- Překontrolujte, zda je rozsah dodávky úplný.
- Zkontrolujte přístroj a příslušenství, zda nebyly při přepravě poškozeny.
- Balení si pokud možno uložte až do uplynutí záruční doby.

Nebezpečí!

Přístroj a obalový materiál nejsou dětská hračka! Děti si nesmějí hrát s plastovými sáčky, fóliemi a malými díly! Hrozí nebezpečí spolknutí a udušení!

- Úhlová bruska
- Přídavná rukojeť
- Rychloupínací matice
- Kolíkový klíč
- Originální návod k obsluze
- Bezpečnostní pokyny

3. Použití podle účelu určení

Úhlová bruska je určena k broušení kovů a kameniva za použití příslušného brusného kotouče a příslušného ochranného zařízení.

Varování! K rozbrušování kovů a kameniva smí být úhlová bruska použita pouze tehdy, pokud je namontováno ochranné zařízení, které je k dos-

tání jako příslušenství.

Přístroj smí být používán pouze podle svého účelu určení. Každé další, toto překračující použití, neodpovídá použití podle účelu určení. Za z toho vyplývající škody nebo zranění všeho druhu ručí uživatel/obsluhující osoba a ne výrobce.

Dbejte prosím na to, že naše přístroje nebyly podle svého účelu určení konstruovány pro živnostenské, řemeslnické nebo průmyslové použití. Nepřebíráme proto žádné ručení, pokud je přístroj používán v živnostenských, řemeslných nebo průmyslových podnicích a při srovnatelných činnostech.

4. Technická data

Zdroj napětí motoru:..... 36 V d.c.
 Jmenovité otáčky: 6600 min⁻¹
 Max. o kotouče:..... 230 mm
 Závit upínacího vřetena:..... M14
 Hmotnost: 4,2 kg

Nebezpečí!

Hluk a vibrace

Hluk a vibrace změřeny podle normy EN 60745.

Hladina akustického tlaku L_{pA} 88,35 dB(A)
 Nejistota K_{pA} 3 dB
 Hladina akustického výkonu L_{WA} 99,35 dB(A)
 Nejistota K_{WA} 3 dB

Noste ochranu sluchu.

Působení hluku může způsobit ztrátu sluchu.

Hodnoty celkových vibrací (vektorový součet tří směrů) změřeny podle normy EN 60745.

Rukojeť

Emisní hodnota vibrací $a_{hAG} = 5,490 \text{ m/s}^2$
 Nejistota $K = 1,5 \text{ m/s}^2$

Přídavná rukojeť

Emisní hodnota vibrací $a_{hAG} = 9,636 \text{ m/s}^2$
 Nejistota $K = 1,5 \text{ m/s}^2$

Udané emisní hodnoty vibrací a udané emisní hodnoty hluku byly změřeny podle normovaného zkušební postupu a lze je použít pro srovnání elektrického nástroje s jiným elektrickým nástrojem.

Udané emisní hodnoty vibrací a udané emisní hodnoty hluku mohou být využity také pro předběžný odhad zatížení.

Varování:

Emise vibrací a hluku se mohou během skutečného používání elektrického nářadí lišit od udaných hodnot, protože závisejí na způsobu používání elektrického nářadí, zejména na tom, jaký druh obrobku se zpracovává.

Omezte tvorbu hluku a vibrace na minimum!

- Používejte pouze přístroje v bezvadném stavu.
- Pravidelně provádějte údržbu a čištění přístroje.
- Přizpůsobte Váš způsob práce přístroji.
- Nepřetěžujte přístroj.
- V případě potřeby nechte přístroj zkontrolovat.
- Přístroj vypněte, pokud ho nepoužíváte.

Pozor!

I přesto, že obsluhujete elektrický přístroj podle předpisů, existují vždy zbývající rizika. V souvislosti s konstrukcí a provedením elektrického přístroje se mohou vyskytnout následující nebezpečí:

1. Poškození plic, pokud se nenosí žádná vhodná ochranná maska proti prachu.
2. Poškození sluchu, pokud se nenosí žádná vhodná ochrana sluchu.
3. Poškození zdraví, které je následkem vibrací na ruce a paže, pokud se přístroj používá delší dobu nebo není řádně veden a udržován.

5. Před uvedením do provozu

Varování!

Než začnete na přístroji provádět nastavení, vždy z něj vyjměte akumulátor.

5.1 Montáž přídavné rukojeti (obr. 2)

- Úhlová bruska nesmí být bez přídavné rukojeti (3) používána.
- Přídavná rukojeť může být našroubována na třech místech (A, B, C).

| Strana přístroje | Vhodné pro |
|----------------------------------|----------------------------|
| Vlevo (poz. A / jako na obrázku) | Praváky |
| Vpravo (poz. B) | Leváky |
| Nahoře (poz. C) | Používání dělicích kotoučů |

5.2 Výměna a nastavení ochranného zařízení (obr. 3)

Výměna:

- Odstraňte rychloupínací matici (5), resp. přírubovou matici (a) a upínací přírubu umístěnou pod ní.
- Uvolněte svěrací páku (a) u ochranného zařízení (4).
- Otočte ochranné zařízení (4) o 180 ° ve směru hodinových ručiček tak, aby ochrana ukazovala nahoru.
- Ochranné zařízení (4) sejměte.

Montáž se provádí v opačném pořadí.

Nastavení:

- Ochranné zařízení (4) na ochranu rukou nastavte tak, aby byl broušený materiál veden směrem od těla.
- Poloha ochranného zařízení (4) může být přizpůsobena příslušným pracovním podmínkám: Uvolněte svěrací páku (a) a otočte kryt (4) do požadované polohy.
- Dbejte na to, aby ochranné zařízení (4) správně zakrylo pouzdro pastorku.
- Svěrací páku (a) opět upevněte.
- Přesvědčte se, zda ochranné zařízení (4) pevně drží.

Varování! Dbejte na pevné nasazení ochranného zařízení.

Varování! Nepoužívejte úhlovou brusku bez ochranného zařízení.

5.3 Otočná rukojeť (obr. 4)

Rukojeť může být otočena o 90° doleva a doprava. Stlačte k tomu blokovací tlačítko (7) a otočte rukojeť o 90° doleva nebo doprava.

Pozor! Blokovací tlačítko (7) musí slyšitelně zaskočit.

6. Obsluha

6.1 Nabíjení LI akumulátorového článku (obr. 5-6)

1. Akumulátorový článek (b) vytáhněte z rukojeti, přitom stlačte postranní západkové tlačítko (c) směrem dolů.
2. Porovnejte, zda souhlasí síťové napětí uvedené na typovém štítku se síťovým napětím, které je k dispozici. Zastrčte síťovou zástrčku nabíječky (d) do zásuvky. Zelená LED začne blikat.
3. Zastrčte akumulátor do nabíječky.

V bodě 10 (Indikace nabíječky) naleznete tabulku s významem indikace LED na nabíječce.

Pokud by nabíjení akumulátorového článku nebylo možné, zkontrolujte:

- zda je v zásuvce síťové napětí,
- zda je bezvadný kontakt na nabíjecích kontaktech nabíječky.

Pokud stále není možné akumulátor nabít, prosíme vás, abyste

- nabíječku a nabíjecí adaptér
- a akumulátorový článek zaslali do našeho zákaznického servisu.

Pokud jde bezpečně odeslání, kontaktujte naši zákaznickou službu nebo prodejnu, v níž jste si přístroj pořídili.

Dbejte při zaslání nebo likvidaci akumulátoru resp. akumulátorového přístroje na to, aby byly zabaleny jednotlivě v plastovém sáčku, aby se zabránilo zkratům a vzniku požáru!

V zájmu dlouhé životnosti akumulátoru byste měli vždy dbát na jeho včasné nabití. To je v každém případě třeba tehdy, když zjistíte, že výkon přístroje klesá. Akumulátorový článek nikdy kompletně nevybíjejte. Toto vede k defektu akumulátoru!

6.2 Zapnutí (obr. 7)

Úhlová bruska je vybavena bezpečnostním spínačem na zabránění úrazům. Na zapnutí posuňte blokovací páku (a) směrem dopředu a poté stlačte za-/vypínač (3).

Upozornění!

Po zastavení akumulátorového přístroje (v důsledku přetížení) dojde k jeho opětovnému rozběhnutí.

Upozornění!

Vyčkejte, až stroj dosáhne maximálního počtu otáček. Poté můžete úhlovou brusku přiložit na obrobek a opracovat ho.

6.3 Indikace kapacity akumulátoru (obr. 8)

Stiskněte spínač indikace kapacity akumulátoru (f). Indikace kapacity akumulátoru (e) signalizuje stav nabití pomocí 3 LED.

Všechny 3 LED svítí:

Akumulátor je plně nabitý.

2 nebo 1 LED svítí:

Akumulátor disponuje dostatečným zbytkovým nabitím.

1 LED bliká:

Akumulátor je prázdný, akumulátor znovu nabijte.

Všechny LED blikají:

Teplota akumulátoru je podkročena. Odpojte akumulátor od přístroje, nechte akumulátor odpočívat jeden den při pokojové teplotě. Pokud se chyba objeví znovu, došlo k hlubokému vybití akumulátoru, čímž se stal defektním. Vyjměte akumulátor z přístroje. Defektní akumulátor se již nesmí používat, resp. nabíjet.

6.4 Výměna brusných kotoučů (obr. 9-14)

Úhlová bruska se dodává jak s rychloupínací maticí, tak s konvenční přírubou maticí a kolíkovým klíčem.

Rychloupínací matice

Nebezpečí! Z bezpečnostních důvodů se smí rychloupínací matice používat jen pro hrubé brusné kotouče.

- Jednoduchá výměna brusných kotoučů pomocí aretace vřetena a rychloupínací matice.
- Stiskněte aretaci vřetena a brusný kotouč nechte zacvaknout.
- Rychloupínací matici povolte rukou proti směru hodinových ručiček (viz obr. 9).
- Brusný nebo dělicí kotouč vyměňte a rychloupínací matici rukou utáhněte ve směru hodinových ručiček.

Varování!

Aby během používání nedošlo k samovolnému povolení rychloupínací matice, musí být silně utažená! Otáčejte přitom brusný kotouč při stisknutí aretaci vřetena silou po směru hodinových ručiček! Při tom noste rukavice, abyste předešli zraněním.

Varování!

Z bezpečnostních důvodů se rychloupínací matice (5) smí používat jen pro tuto úhlovou brusku.

Pozor!

**Aretaci vřetena zmáčknout pouze při stojícím motoru a vřetenu brusného kotouče!
Aretace vřetena musí během výměny kotouče zůstat zmáčknutá!**

Přírubová matice

Přírubová matice se smí používat s brusnými a rozbrušovacími kotouči.

Pro výměnu brusného kotouče potřebujete příložený kolíkový klíč (8).

Nebezpečí!

Z bezpečnostních důvodů nesmí být úhlová bruska provozována se zastrčeným kolíkovým klíčem (8).

- Jednoduchá výměna brusných kotoučů pomocí aretace vřetena.
- Stiskněte aretaci vřetena a brusný kotouč nechte zacvaknout.
- Pomocí kolíkového klíče otevřete přírubovou matici. (viz obr. 10)
- Brusný nebo dělicí kotouč vyměňte a přírubovou matici pomocí kolíkového klíče opět utáhněte.

6.5 Uspořádání přírub při použití brusných kotoučů a dělicích kotoučů (obr. 11-14)

- Uspořádání přírub při použití prohnutého nebo rovného brusného kotouče (obr. 12)
 - a) Upínací příruba
 - b) Přírubová matice
- Uspořádání přírub při použití prohnutého dělicího kotouče (obr. 13)
 - a) Upínací příruba
 - b) Přírubová matice
- Uspořádání přírub při použití rovného dělicího kotouče (obr. 14)
 - a) Upínací příruba
 - b) Přírubová matice

6.6 Zkušební chod nových brusných kotoučů

Úhlovou brusku nechte běžet naprázdno s namontovaným brusným nebo dělicím kotoučem minimálně 1 minutu. Vibrující kotouče ihned vyměňte.

6.7 Brusné kotouče

- Brusný nebo dělicí kotouč nesmí nikdy přesahovat předepsaný průměr.
- Před nasazením zkontrolujte, jestli vyhovují udané otáčky brusného nebo dělicího kotouče.
- Maximální počet otáček brusného nebo dělicího kotouče musí být vyšší než otáčky naprázdno úhlové brusky.
- Používejte pouze brusné nebo dělicí kotouče schválené pro minimální počet otáček 6 600 min⁻¹ a pro obvodovou rychlost 80 m/s.
- Při používání diamantových dělicích kotoučů dbejte na směr otáčení. Šipka směru otáčení na diamantovém dělicím kotouči musí souhlasit se šipkou směru otáčení na přístroji.

Varování!

U brusných těles dbejte především na správné skladování a transport. Nikdy nevystavujte brusná tělesa nárazům, úderům nebo ostrým hranám (např. při transportu nebo skladování v bedně na nářadí). To by mohlo způsobit poškození brusných těles, jako např. vznik trhlin, a představovat tak nebezpečí pro uživatele.

Varování!

6.8 Pracovní pokyny

6.8.1 Hrubovací broušení (obr. 15)

Pozor! K broušení používejte ochranné zařízení.

Nejlépších výsledků při hrubovacím broušení dosáhnete, pokud brusný kotouč přiložíte k broušené ploše pod úhlem 30 ° až 40 ° a budete rovnoměrně přejíždět po obrobku sem a tam.

6.8.2 Rozbrušování (obr. 16)

Pozor! Používejte ochranné zařízení použít k rozbrušování (k dostání jako příslušenství, viz bod 7.3). Pozor! Používejte jen s přírubovou maticí!

Při rozbrušování se úhlová bruska nesmí v řezné rovině vzpříčit. Dělicí kotouč musí mít vždy čistou řeznou hranu.

Pro rozbrušování tvrdého kamene používejte nejlépe diamantový dělicí kotouč.

6.9 Motor

Motor musí být během práce dobře odvětráván, proto musí být větrací otvory udržované vždy v čistém stavu.

Varování!

U brusných těles dbejte především na správné skladování a transport. Nikdy nevystavujte brusná tělesa nárazům, úderům nebo ostrým hranám (např. při transportu nebo skladování v bedně na nářadí). To by mohlo způsobit poškození brusných těles, jako např. vznik trhlin, a představovat tak nebezpečí pro uživatele.

Varování!

Nesměj se opracovávat materiály obsahující azbest!

Varování!

Dělicí kotouče nikdy nepoužívejte k hrubovacímu broušení.

Upozornění:

Pro zvýšení výkonu a doby běhu akumulátorového přístroje doporučujeme používat náš článek Power-X-Change 4,0Ah.

(Art. č.: 45.113.96)

7. Čištění, údržba a objednání náhradních dílů

Nebezpečí!

Před všemi čisticími pracemi vyjměte akumulátor.

7.1 Čištění

- Udržujte bezpečnostní zařízení, větrací otvory a kryt motoru tak prostě prachu a nečistot, jak jen to je možné. Otřete přístroj čistým hadrem nebo ho profoukněte stlačeným vzduchem při nízkém tlaku.
- Doporučujeme přímo po každém použití přístroj vyčistit.
- Pravidelně přístroj čistěte vlhkým hadrem a trochou mazlavého mýdla. Nepoužívejte čisticí prostředky nebo rozpouštědla; tyto by mohly narušit plastové díly přístroje. Dbejte na to, aby se do přístroje nedostala voda. Vniknutí vody do elektrického přístroje zvyšuje riziko úderu elektrickým proudem.

7.2 Údržba

Uvnitř přístroje se nevyskytují žádné další díly vyžadující údržbu.

7.3 Objednání náhradních dílů:

Při objednávce náhradních dílů je třeba uvést následující údaje:

- Typ přístroje
- Číslo artiklu přístroje
- Identifikační číslo přístroje
- Číslo požadovaného náhradního dílu

Aktuální ceny a informace naleznete na www.Einhell-Service.com

Ochranný kryt na rozbrušování (art. č.: 44.500.56)

8. Likvidace a recyklace

Přístroj je uložen v balení, aby bylo zabráněno poškození při přepravě. Toto balení je surovina a tím znovu použitelné nebo může být dáno zpět do cirkulace surovin. Přístroj a jeho příslušenství jsou vyrobeny z rozdílných materiálů, jako např. kov a plasty. Defektní přístroje nepatří do domovního odpadu. K odborné likvidaci by měl být přístroj odevzdán na příslušném sběrném místě. Pokud žádné takové sběrné místo neznáte, měli byste se informovat na místním zastupitelství.

9. Skladování

Skladujte přístroj a jeho příslušenství na tmavém, suchém a nezamrzajícím místě a mimo dosah dětí. Optimální teplota skladování leží mezi 5 a 30 °C. Uložte elektrický přístroj v originálním balení.

10. Indikace nabíječky

| Stav indikace | | Význam a opatření |
|---------------|------------|---|
| Červená LED | Zelená LED | |
| Vyp | Bliká | Provozní pohotovost Nabíječka je připojena na síť a připravena k provozu, akumulátor není v nabíječce. |
| Zap | vyp | Nabíjení Nabíječka nabíjí akumulátor režimem rychlého nabíjení. Příslušné doby nabíjení najdete přímo na nabíječce. Upozornění! V závislosti na konkrétním stavu nabití se mohou skutečné doby nabíjení poněkud lišit od uvedených dob nabíjení. |
| Vyp | Zap | Akumulátor je nabitý a připravený k provozu. (READY TO GO) Poté se až do úplného nabití přepne na úsporné nabíjení. Nechte akumulátor v nabíječce o cca 15 minut déle. Opatření: Vyjměte akumulátor z nabíječky. Odpojte nabíječku ze sítě. |
| Bliká | Vyp | Přízpusobené nabíjení Nabíječka se nachází v režimu šetrného nabíjení. Akumulátor je přitom z bezpečnostních důvodů nabíjen pomaleji a potřebuje více času. To může mít následující příčiny: - Akumulátor nebyl již po dlouhou dobu nabíjen. - Teplota akumulátoru není v ideálním rozsahu. Opatření: Počkejte, až bude nabíjení ukončeno, akumulátor může být i přesto dále nabíjen. |
| Bliká | Bliká | Porucha Nabíjení již není možné. Akumulátor je defektní. Opatření: Defektní akumulátor se již nesmí nabíjet. Vyjměte akumulátor z nabíječky. |
| Zap | Zap | Porucha teploty Akumulátor je příliš horký (např. přímé sluneční záření) nebo příliš studený (pod 0° C). Opatření: Odeberte akumulátor a uložte ho 1 den při pokojové teplotě (cca 20° C). |



Jen pro země EU

Elektrické nářadí a přístroje neodhazujte do domovního odpadu!

Podle evropské směrnice 2012/19/ES o odpadních elektrických a elektronických zařízeních (OEEZ) a při prosazování národního práva musí být spotřebované elektrické nářadí sbíráno samostatně a musí být dopraveno do odpovídajícího ekologického recyklačního závodu.

Alternativa recyklace k výzvě na zpětné odeslání výrobku:

Vlastník elektrického přístroje je povinen alternativně namísto zpětného odeslání zařízení spolupůsobit při jeho správném zužitkování v případě, že se vzdá jeho vlastnictví. Starý přístroj lze v takovém případě odevzdat také ve sběrně, která provede odstranění ve smyslu národního zákona o recyklaci a odpadech. Tyto předpisy se nevztahují na díly příslušenství a pomocné prostředky bez elektrických součástí přidané ke starým přístrojům.

Při likvidaci dbejte na to, aby byly akumulátory a světla (např. žárovka) vyjmuty z přístroje.

Patisk nebo jiné rozmnožování dokumentace a průvodních listin, také ve výtažcích, je přípustný pouze s výslovným souhlasem firmy Einhell Germany AG.

Technické změny vyhrazeny

Servisní informace

Ve všech zemích uvedených v záručním listu máme kompetentní servisní partnery, jejichž kontaktní údaje naleznete v záručním listu. Jsou Vám k dispozici pro všechny servisní požadavky jako opravy, objednávání náhradních a rychle opotřebitelných dílů nebo nákup spotřebních materiálů.

Je třeba dbát na to, že u tohoto přístroje podléhají následující díly opotřebení přiměřenému použití nebo přirozenému opotřebení, resp. jsou potřebné jako spotřební materiál.

| Kategorie | Příklad |
|------------------------------------|-------------------------------|
| Rychle opotřebitelné díly* | Uhlíkové kartáčky, Akumulátor |
| Spotřební materiál/spotřební díly* | Dělicí a brusné kotouče |
| Chybějící díly | |

* není nutně obsaženo v rozsahu dodávky!

V případě nedostatků nebo chyb Vás žádáme, abyste příslušnou chybu nahlásili na internetové stránce www.Einhell-Service.com. Dbejte prosím na přesný popis chyby a odpovězte přitom v každém případě na následující otázky:

- Fungoval přístroj předtím nebo byl od začátku defektní?
- Všimli jste si něčeho před vyskytnutím poruchy (příznak před poruchou)?
- Jakou chybnou funkci přístroj podle Vašeho názoru vykazuje (hlavní příznak)? Popište tuto chybnou funkci.

Záruční list

Vážená zákaznice, vážený zákazník,
naše výrobky podléhají přísné kontrole kvality. Pokud i přesto tento přístroj bezvadně nefunguje, je nám to velice líto a prosíme Vás, abyste se obrátili na naši servisní službu na adrese uvedené na tomto záručním listu. Rádi Vám budeme k dispozici také telefonicky na uvedeném servisním telefonním čísle. Pro uplatňování požadavků poskytnutí záruky platí následující:

1. Tyto záruční podmínky jsou určeny výlučně pro spotřebitele, tzn. fyzické osoby, které tento výrobek nebudou používat ani v rámci své profesní, ani jiné výdělečně činné aktivity. Tyto záruční podmínky upravují dodatečné záruky, které níže uvedený výrobce poskytuje kupujícím nových přístrojů navíc k zákonné záruce. Vaše zákonem stanovené nároky na záruku zůstanou touto zárukou nedotčeny. Naše záruka je pro Vás bezplatná.
2. Záruka se vztahuje výhradně na nedostatky na vámi zakoupeném novém přístroji níže uvedeného výrobce, které jsou způsobené chybou materiálu nebo výrobní chybou, a podle našeho uvážení je omezena na odstranění těchto nedostatků na přístroji nebo výměnu přístroje. Dbejte prosím na to, že naše přístroje nebyly podle svého účelu určeny konstruovány pro živnostenské, řemeslnické nebo odborné použití. Záruční smlouva se proto nenaplní, pokud byl přístroj během záruční doby používán v živnostenských, řemeslnických nebo průmyslových podmínkách nebo byl vystaven srovnatelnému zatížení.
3. Z naší záruky jsou vyloučeny:
 - Škody na přístroji, které vznikly nedodržením montážního návodu nebo na základě neoborné instalace, nedodržením návodu k použití (jako např. připojení na chybné síťové napětí nebo druh el. proudu), nebo nedodržením pokynů k údržbě a bezpečnostních pokynů, vystavením přístroje nepřírodným povětrnostním podmínkám nebo nedostatečnou péčí a údržbou.
 - Škody na přístroji, které vznikly neoprávněným nebo nesprávným použitím (jako např. přetížení přístroje nebo použitím neschválených přídatných nástrojů nebo příslušenství), vniknutím cizích těles do přístroje (jako např. písek, kameny nebo prach, škody při přepravě), používáním násilí nebo cizím působením (jako např. škody způsobené pádem).
 - Škody na přístroji nebo na dílech přístroje, které jsou způsobeny běžným opotřebením přiměřeného použití nebo jiným přirozeným opotřebením.
4. Záruční doba činí 24 měsíců a začíná datem koupě přístroje. Požadavky poskytnutí záruky musí být uplatňovány před uplynutím záruční doby během dvou týdnů poté, co byla vada zjištěna. Uplatňování požadavků poskytnutí záruky po uplynutí záruční doby je vyloučeno. Oprava nebo výměna přístroje nevede ani k prodloužení záruční doby, ani nedojde tímto výkonem k zahájení nové záruční doby pro tento přístroj nebo pro jakékoli zabudované náhradní díly. To platí také při využití místního servisu.
5. Pro uplatňování požadavků na poskytnutí záruky nahlaste prosím váš defektní přístroj na: www.Einhell-Service.com. Mějte připravenou nákupní účtenku nebo jiné doklady o vašem nákupu. Přístroje, které jsou zaslány bez odpovídajících dokladů a bez typového štítku, jsou ze záručního plnění vyloučeny z důvodu nedostatečné možnosti jednoznačného přiřazení. Pokud je defekt přístroje zahrnut v naší záruce, obdržíte obratem zpátky opravený nebo nový přístroj.

Samozřejmě Vám rádi odstraníme nedostatky na přístroji na Vaše náklady, pokud tyto nedostatky nejsou nebo už nejsou zahrnuty v rozsahu záruky. V takovém případě nám prosím zašlete přístroj na naši servisní adresu.

V případě rychle opotřebitelných dílů, spotřebních dílů a chybějících dílů poukazujeme na omezení této záruky podle servisních informací uvedených v tomto návodu k obsluze.

Nebezpečenstvo!

Pri používaní prístrojov sa musia dodržiavať príslušné bezpečnostné opatrenia, aby bolo možné zabrániť prípadným zraneniam a vecným škodám. Preto si starostlivo prečítajte tento návod na obsluhu/bezpečnostné pokyny. Následne ich starostlivo uschovajte, aby ste mali vždy k dispozícii potrebné informácie. V prípade, že budete prístroj požičiavať tretím osobám, prosím odovzdajte im spolu s prístrojom tento návod na obsluhu/bezpečnostné pokyny. Nepreberáme žiadne ručenie za nehody ani škody, ktoré vzniknú nedodržaním tohto návodu na obsluhu a bezpečnostných pokynov.

Vysvetlenie použitých symbolov (pozri obr. 17)

1. **Nebezpečenstvo!** - Aby ste znížili riziko poranenia, prečítajte si návod na obsluhu.
2. **Pozor! Používajte ochranu sluchu.** Pôsobenie hluku môže spôsobiť poškodenie sluchu.
3. **Pozor! Používajte ochrannú masku proti prachu.** Pri práci s drevom a inými materiálmi môže vzniknúť zdraviu škodlivý prach. Materiál obsahujúci azbest nesmie byť spracovávaný!
4. **Pozor! Noste ochranné okuliare.** Iskry vznikajúce pri práci alebo úlomky, triesky a prach vystupujúci z prístroja by mohli viesť k trvalému poškodeniu zraku.
5. Skladovanie akumulátorov len v suchých miestnostiach s teplotou okolia v rozsahu +10 °C - +40 °C. Akumulátory skladovať len v nabitom stave (min. 40 % nabité).
6. **Tento ochranný kryt je vhodný na brúsenie.**
7. **Tento ochranný kryt je vhodný na oddeľovanie a brúsenie.**

1. Bezpečnostné pokyny

Príslušné bezpečnostné pokyny nájdete v priloženej brožúrke.

Výstraha!

Prečítajte si všetky bezpečnostné predpisy, pokyny, zobrazenia a technické údaje, ktorými je tento elektrický nástroj vybavený. Nedostatky pri dodržovaní nasledujúcich pokynov môžu mať za následok úraz elektrickým prúdom, vznik požiaru a/alebo ťažké poranenia.

Všetky bezpečnostné predpisy a pokyny si odložte pre budúce použitie.

2. Popis prístroja a objem dodávky

2.1 Popis prístroja (obrázok 1)

1. Aretácia vretena
2. Vypínač zap/vyp
3. Prídavná rukoväť
4. Ochranný prípravok
5. Rýchlopínacia matica
6. Rukoväť
7. Blokovacie tlačidlo
8. Čelný dierový kľúč

2.2 Objem dodávky

Prosím, skontrolujte kompletnosť výrobku na základe uvedeného objemu dodávky. V prípade chýbajúcich častí sa prosím obráťte najneskôr do 5 pracovných dní od zakúpenia výrobku s predložením platného dokladu o kúpe na naše servisné stredisko alebo na obchod, v ktorom ste prístroj zakúpili. Prosím, dbajte pritom na záručnú tabuľku uvedenú v servisných informáciách na konci návodu.

- Otvorte balenie a opatrne vyberte prístroj von z balenia.
- Odstráňte obalový materiál ako aj obalové/transportné poistky (pokiaľ sú obsiahnuté).
- Skontrolujte, či obsah dodávky kompletný.
- Skontrolujte, či nedošlo k poškodeniu prístroja a príslušenstva transportom.
- Pokiaľ možno, uschovajte si obal až do konca záručnej doby.

Nebezpečenstvo!

Prístroj a obalový materiál nie sú hračky! Deti sa nesmú hrať s plastovými vreckami, fóliami ani malými dielmi! Hrozí nebezpečenstvo prehltnutia a udusení!

- Uhlová brúska
- Prídavná rukoväť
- Rýchlopínacia matica
- Čelný dierový kľúč
- Originálny návod na obsluhu
- Bezpečnostné predpisy

3. Správne použitie prístroja

Uhlová brúska je určená na brúsenie kovov a kameňa s použitím príslušného brúsneho kotúča a príslušného ochranného prípravku.

Výstraha! Na rozbrusovanie kovov a kameňa sa smie táto uhlová brúska používať len vtedy, keď je namontovaný ochranný prípravok, ktorý je možné zakúpiť ako príslušenstvo.

Prístroj smie byť použitý len na ten účel, na ktorý bol určený. Akékoľvek iné odlišné použitie sa považuje za nespĺňajúce účel použitia. Za škody alebo zranenia akéhokoľvek druhu spôsobené nesprávnym používaním ručí používateľ / obsluhujúca osoba, nie však výrobca.

Prosím berte ohľad na skutočnosť, že naše prístroje neboli svojim určením konštruované na profesionálne, remeselnícke ani priemyselné použitie. Nepreberáme žiadne záručné ručenie, ak sa prístroj bude používať v profesionálnych, remeselníckych alebo priemyselných prevádzkach ako aj na činnosti rovnocenné s takýmto použitím.

4. Technické údaje

Napájanie napätím motora: 36 V d.c.
 Menovitá otáčky: 6600 min⁻¹
 Max. ø kotúča: 230 mm
 Závit upevňovacieho vretena: M14
 Hmotnosť: 4,2 kg

Nebezpečenstvo!

Hlučnosť a vibrácie

Hodnoty hlučnosti a vibrácií boli merané podľa európskej normy EN 60745.

Hladina akustického tlaku L_{pA} 88,35 dB (A)
 Nepresnosť K_{pA} 3 dB
 Hladina akustického výkonu L_{WA} 99,35 dB (A)
 Nepresnosť K_{WA} 3 dB

Používajte ochranu sluchu.

Pôsobenie hluku môže spôsobiť poškodenie sluchu.

Celkové hodnoty vibrácií (súčet vektorov troch smerov) stanovené v súlade s EN 60745.

Rukoväť

Emisná hodnota vibrácie $a_{hAG} = 5,490 \text{ m/s}^2$
 Faktor neistoty $K = 1,5 \text{ m/s}^2$

Prídavná rukoväť

Emisná hodnota vibrácie $a_{hAG} = 9,636 \text{ m/s}^2$
 Faktor neistoty $K = 1,5 \text{ m/s}^2$

Uvedené celkové hodnoty vibrácií a uvedené emisné hodnoty hluku boli namerané podľa normovaného skúšobného postupu a môžu sa použiť na porovnanie elektrického prístroja s inými prístrojmi.

Uvedené celkové hodnoty vibrácií a uvedené emisné hodnoty hluku sa môžu taktiež použiť za účelom predbežného posúdenia zaťaženia.

Výstraha:

Emisie vibrácií a hluku sa môžu behom skutočného používania elektrického prístroja líšiť od uvedených hodnôt, v závislosti od príslušného spôsobu, akým sa elektrický prístroj bude používať, predovšetkým od toho, aký druh obrábku sa obrába.

Obmedzte tvorbu hluku a vibráciu na minimum!

- Používajte len prístroje v bezchybnom stave.
- Pravidelne vykonávajte údržbu a čistenie prístroja.
- Prispôbte spôsob práce prístroju.
- Prístroj nepreťažujte.
- V prípade potreby nechajte prístroj skontrolovať.
- Prístroj vypnite, pokiaľ ho nepoužívate.

Pozor!

Zvyškové riziká

Aj napriek tomu, že budete elektrický prístroj obsluhovať podľa predpisov, budú existovať zvyškové riziká. V súvislosti s konštrukciou a vyhotovením elektrického prístroja môže dôjsť k výskytu týchto nebezpečenstiev:

1. Poškodenie pl'úc, pokiaľ sa nenosí žiadna vhodná ochranná maska proti prachu.
2. Poškodenie sluchu, pokiaľ sa nenosí žiadna vhodná ochrana sluchu.
3. Poškodenie zdravia, ktoré je následkom vibrácie rúk a ramien, pokiaľ sa prístroj bude používať dlhšiu dobu alebo sa nevedie a neudrzuje správnym spôsobom.

5. Pred uvedením do prevádzky

Výstraha!

Akumulátor vytiahnite vždy predtým, než budete vykonávať nastavenie na prístroji.

5.1 Montáž prídavnej rukoväte (obr. 2)

- Uhlová brúska sa nesmie používať bez prídavnej rukoväte (3).

- Prídavná rukoväť sa môže naskrutkovať na jednu z troch pozícií (A, B, C).

| Strana prístroja | Vhodné pre |
|--------------------------------|---------------------------------|
| Vľavo (poloha A/ako zobrazené) | pravák |
| Vpravo (pol. B) | ľavák |
| Hore (pol. C) | Použitie rozbrusovacích kotúčov |

5.2 Výmena a nastavenie ochranného prípravku (obr. 3)

Výmena:

- Odstráňte rýchloupínaciu maticu (5)/prírubovú maticu (a) a pod ňou sa nachádzajúcu upínaciu prírubu.
- Uvoľnite upínaciu páčku (a) na ochrannom prípravku (4).
- Otočte ochranný prípravok (4) o 180° v smere hodinových ručičiek tak, aby ochrana ukazovala smerom nahor.
- Odoberte ochranný prípravok (4).

Montáž sa uskutoční v opačnom poradí.

Nastavenie:

- Nastavte ochranný prípravok (4) na ochranu Vašich rúk tak, aby sa brúsený materiál odvádzal smerom preč od tela.
- Poloha ochranného prípravku (4) sa môže prispôsobiť príslušným pracovným podmienkam: Uvoľnite upínaciu páčku (a) a otočte kryt (4) do požadovanej polohy.
- Dbajte na to, aby ochranný prípravok (4) správne zakrýval teleso ozubeného kolesa.
- Znovu upevnite upínaciu páčku (a).
- Presvedčte sa o tom, že je ochranný prípravok (4) pevne upevnený.

Výstraha! Dbajte na pevné upevnenie ochranného prípravku.

Výstraha! Nepoužívajte uhlovú brúsku bez ochranného prípravku.

5.3 Otočná rukoväť (obr. 4)

Rukoväť je možné otočiť o 90° smerom doľava a doprava. Stlačte pritom blokovacie tlačidlo (7) a otočte rukoväť o 90° doľava alebo doprava.

Pozor! Blokovacie tlačidlo (7) musí zreteľne nahlas zakliknúť.

6. Obsluha

6.1 Nabitie LI akumulátora (obr. 5-6)

1. Akumulátor (b) vybrať von z rukoväte, pritom stlačiť aretačné tlačidlo (c) smerom nadol.
2. Porovnajte, či sa elektrické napätie uvedené na typovom štítku zhoduje s prítomným elektrickým napätím siete. Zapojte sieťovú zástrčku nabíjačky (d) do zásuvky. Zelená kontrolka LED začne blikať.
3. Nasuňte akumulátor do nabíjačky.

V bode 10 (signalizácia nabíjačky) nájdete tabuľku s významom signalizácie kontroliek na nabíjačke.

Ak by nemalo byť možné nabitie akumulátora, skontrolujte prosím

- či je v zásuvke prítomné sieťové napätie
- či je kontakt na nabíjajúcich kontaktoch nabíjačky v bezchybnom stave.

Ak by napriek tomu nemalo byť stále možné nabitie akumulátora, prosíme Vás, aby ste

- nabíjačku a nabíjací adaptér
- a akumulátor zaslali nášmu zákazníkemu servisu.

Kvôli správne odoslaniu kontaktujte náš zákaznícky servis alebo obchod, kde ste prístroj zakúpili.

Dbajte pri odosielaní alebo likvidácii akumulátorov, resp. akumulátorového prístroja na to, aby boli zabalené jednotlivo v umelohmotných vreckách aby sa zabránilo skratom a vzniku požiaru!

V záujme dlhej životnosti akumulátora by ste sa mali postarať o včasné opätovné nabíjanie akumulátora. To je potrebné v každom prípade vtedy, keď zistíte, že sa výkon prístroja začne znižovať. Akumulátor by nemal byť nikdy úplne vybitý. To totiž vedie k poškodeniu akumulátora!

6.2 Zapnutie (obr. 7)

Uhlová brúška je vybavená bezpečnostným vypínačom z dôvodu zabránenia nehodám. Prístroj sa zapína tak, že sa posunie blokovacia páka (a) dopredu a potom sa stlačí vypínač zap/vyp (3)

Upozornenie!

Po vypnutí akumulátorového prístroja (preťaženie) sa prístroj znovu samostatne zapne.

Upozornenie!

Počkajte, pokiaľ prístroj nedosiahne maximálne otáčky. Potom môžete priložiť uhlovú brúsku k obrobku a začať s jeho opracovaním.

6.3 Zobrazenie kapacity akumulátora (obr. 8)

Zatlačte na vypínač pre zobrazenie kapacity akumulátora (f). Zobrazenie kapacity akumulátora (e) signalizuje stav nabitia akumulátora pomocou 3 kontroliek.

Svietia všetky 3 kontrolky:

Akumulátor je úplne nabitý.

Svietia 2 alebo 1 kontrolka:

Akumulátor má dostatočné zvyškové nabitie.

1 kontrolka bliká:

Akumulátor je prázdny, nabite akumulátor.

Všetky kontrolky LED blikajú:

Požadovaná teplota akumulátora nie je dosiahnutá. Vyberte akumulátor z prístroja a nechajte ho jeden deň ležať pri izbovej teplote. Ak sa chyba bude znovu opakovať, tak bol akumulátor hlboko vybitý a je defektný. Odoberte akumulátor z prístroja. Defektný akumulátor sa nesmie naďalej používať, resp. nabíjať.

6.4 Výmena brúsnych kotúčov (obr. 9-14)

Uhlová brúška sa dodáva s rýchchloupínacou maticou, ako aj s konvenčnou prírubovou maticou a čelným dierovým kľúčom.

Rýchchloupínacia matica

Nebezpečenstvo! Rýchchloupínacia matica sa z bezpečnostných dôvodov smie používať len pre hrubovacie brúsne kotúče.

- Jednoduchá výmena kotúča vďaka aretácii vretena a rýchchloupínacej matici.
- Stlačte aretáciu vretena a nechajte brúsny kotúč zapadnúť.
- Rukou uvoľnite rýchchloupínaciu maticu otáčaním proti smeru hodinových ručičiek (pozri obr. 9).
- Vymeňte brúsny, resp. rozbrusovací kotúč a rýchchloupínaciu maticu utiahnite rukou v smere hodinových ručičiek.

Varovanie!

Aby sa rýchchloupínacia matica počas používania samovoľne neuvoľnila, musí byť pevne utiahnutá! Brúsny kotúč silne otočte v smere hodinových ručičiek pri súčasne zatlačenej aretácii vretena! Aby nedošlo k zraneniu, používajte pritom rukavice.

Varovanie!

Rýchchloupínacia matica (5) sa z bezpečnostných dôvodov smie používať len pre túto uhlovú brúsku.

Upozornenie!

Aretáciu vretena stláčať len vtedy, ak sú motor a brúsne vreteno zastavené! Aretácia vretena musí ostať stlačená počas výmeny kotúča!

Prírubová matica

**Prírubová matica sa smie používať s brúsny-
mi a rozbrusovacími kotúčmi.**

Na výmenu brúsnych kotúčov potrebujete priložený čelný dierový kľúč (8).

Nebezpečenstvo!

Z bezpečnostných dôvodov sa nesmie uhlová brúška prevádzkovať spolu so zasunutým čelným dierovým kľúčom (8).

- Jednoduchá výmena kotúča vďaka aretácii vretena.
- Stlačte aretáciu vretena a nechajte brúsny kotúč zapadnúť.
- Otvoriť prírubovú maticu pomocou čelného dierového kľúča. (**pozri obr. 10**)
- Vymeniť brúsny alebo rozbrusovací kotúč, a prírubovú maticu pevne dotiahnuť pomocou čelného dierového kľúča.

6.5 Usporiadanie prírub pri použití brúsnych kotúčov a rozbrusovacích kotúčov (obr. 11-14)

- Usporiadanie prírub pri použití zalomeného alebo rovného brúsneho kotúča (obr. 12)
 - a) upínacia príruha
 - b) prírubová matica
- Usporiadanie prírub pri použití zalomeného rozbrusovacieho kotúča (obr. 13)
 - a) upínacia príruha
 - b) prírubová matica
- Usporiadanie prírub pri použití rovného rozbrusovacieho kotúča (obr. 14)
 - a) upínacia príruha
 - b) prírubová matica

6.6 Skúšobný chod nových brúsnych kotúčov

Uhlóvú brúsku s namontovaným brúsnym resp. rozbrusovacím kotúčom nechajte bežať minimálne 1 minútu na voľnobeh. Vibrujúce kotúče ihneď vymeňte.

6.7 Brúsne kotúče

- Brúsny resp. rozbrusovací kotúč nesmie byť nikdy väčší ako predpísaný priemer.
- Skontrolujte pred použitím brúsneho resp. rozbrusovacieho kotúča príslušné uvedené otáčky.
- Maximálne otáčky brúsneho alebo rozbrusovacieho kotúča musia byť vyššie ako otáčky voľnobehu uhlovej brúsky.
- Používajte len také brúsne a rozbrusovacie kotúče, ktoré sú určené pre minimálne otáčky 6.600 min⁻¹ a pre obvodovú rýchlosť 80 m/s.
- Prosím dbajte na správny smer otáčania pri používaní diamantových rozbrusovacích kotúčov. Šípka smeru otáčania na diamantovom rozbrusovacom kotúči sa musí zhodovať so šípkou smeru otáčania na prístroji.

Výstraha!

Pri brúsných telesách dbajte predovšetkým na správne skladovanie a transport. Nikdy brúsne telesá nevystavujte nárazom, úderom alebo ostrým hranám (napr. pri transporte alebo skladovaní v debni na náradie). To by mohlo spôsobiť poškodenie brúsnych telies, ako napr. vznik trhlín a predstavovať tak nebezpečenstvo pre užívateľa.

Výstraha!

6.8 Pracovné pokyny

6.8.1 Hrubé brúsenie (obrázok 15)

Pozor! Používajte ochranný prípravok na brúsenie

Najlepšie výsledky pri hrubom brúsení dosiahnete vtedy, keď budete brúsiť brúsnym kotúčom priloženým pod uhlom 30° až 40° voči brúsenému povrchu a pohybovať rovnomerne po obrobkú dopredu a dozadu.

6.8.2 Rozbrusovanie (obrázok 16)

Pozor! Používajte ochranný prípravok na rozbrusovanie (je možné dokúpiť ako príslušenstvo, pozri 7.3).

Pozor! Používajte len s prírubovou maticou!

Pri rozbrusovaní sa nesmie uhlová brúska zakliniť v reznej rovine. Rozbrusovací kotúč musí mať čistú reznú hranu.

Na rozbrusovanie tvrdého kameňa používajte predovšetkým diamantové rozbrusovacie kotúče.

6.9 Motor

Motor musí byť počas práce dobre vetraný, preto sa musia vetracie otvory udržiavať neustále čisté.

Výstraha!

Pri brúsných telesách dbajte predovšetkým na správne skladovanie a transport. Nikdy brúsne telesá nevystavujte nárazom, úderom alebo ostrým hranám (napr. pri transporte alebo skladovaní v debni na náradie). To by mohlo spôsobiť poškodenie brúsnych telies, ako napr. vznik trhlín a predstavovať tak nebezpečenstvo pre užívateľa.

Výstraha!

Materiály obsahujúce azbest nesmú byť spracovávané!

Výstraha!

Nepoužívajte v žiadnom prípade rozbrusovacie kotúče na hrubé brúsenie.

Upozornenie:

Na zvýšenie výkonu a doby používania akumulátorového prístroja Vám odporúčame použitie nášho akumulátora 4,0Ah Power-X-Change.

(Č. výr.: 45.113.96)

7. Čistenie, údržba a objednanie náhradných dielov

Nebezpečenstvo!

Pred všetkými údržbovými a čistiacimi prácami vytiahnite akumulátor.

7.1 Čistenie

- Udržujte ochranné zariadenia, vzduchové otvory a kryt motora vždy v čistom stave bez prachu a nečistôt. Utrite prístroj čistou utierkou alebo ho vyčistite vyfúkaním stlačeným vzduchom pri nastavení na nízky tlak.
- Odporúčame, aby ste prístroj čistili priamo po každom použití.
- Čistite prístroj pravidelne pomocou vlhkej utierky a malého množstva tekutého mydla. Nepoužívajte žiadne agresívne čistiace prostriedky ani riedidlá; tieto prostriedky by mohli napadnúť umelohmotné diely prístroja. Dbajte na to, aby sa do vnútra prístroja nedostala voda. Vniknutie vody do elektrického prístroja zvyšuje riziko úrazu elektrickým prúdom.

7.2 Údržba

Vo vnútri prístroja sa nenachádzajú žiadne ďalšie diely vyžadujúce údržbu.

7.3 Objednávanie náhradných dielov:

Pri objednávaní náhradných dielov je potrebné uviesť nasledovné údaje:

- Typ prístroja
- Výrobné číslo prístroja
- Identifikačné číslo prístroja
- Číslo potrebného náhradného dielu

Aktuálne ceny a informácie nájdete na stránke www.Einhell-Service.com

Ochranný kryt na rozbrusovanie (č. výr.: 44.500.56)

8. Likvidácia a recyklácia

Prístroj sa nachádza v obale za účelom zabránenia poškodeniu pri transporte. Tento obal je vyrobený zo suroviny a tým pádom je ho možné znovu použiť alebo sa môže dať do zberu na recykláciu surovín. Prístroj a jeho príslušenstvo sa skladajú z rôznych materiálov, ako sú napr. kovy a plasty. Poškodené prístroje nepatria do domového odpadu. Prístroj by sa mal odovzdať k odbornej likvidácii na príslušnom zbernom mieste. Pokiaľ Vám nie je známe takéto zberné miesto, informujte sa prosím na miestnej samospráve.

9. Skladovanie

Skladujte prístroj a jeho príslušenstvo na tmavom, suchom a nezamrzajúcom mieste mimo dosahu detí. Optimálna teplota pre skladovanie je medzi 5 až 30 °C. Skladujte tento elektrický prístroj v originálnom balení.

10. Signalizácia nabíjačky

| Stav signalizácie | | Význam a opatrenie |
|-------------------|------------|---|
| Červená LED | Zelená LED | |
| Vyp | Bliká | Pripravená k prevádzke Nabíjačka je zapojená na sieť a pripravená k prevádzke, akumulátor nie je v nabíjačke. |
| Zap | Vyp | Nabíjanie Nabíjačka nabíja akumulátor v rýchlo nabíjacom režime. Príslušné doby nabíjania nájdete priamo na nabíjačke. Upozornenie! Podľa prítomného stavu nabitia akumulátora sa môžu skutočné doby nabíjania čiastočne odlišovať. |
| Vyp | Zap | Akumulátor je nabitý a pripravený na použitie. (READY TO GO) Potom sa po úplnom nabití prepne do udržiavacieho nabíjania. Za týmto účelom nechajte akumulátor približne 15 minút dlhšie na nabíjačke. Opatrenie: Vyberte akumulátor z nabíjačky. Odpojte nabíjačku zo siete. |
| Bliká | Vyp | Prispôbené nabíjanie Nabíjačka sa nachádza v režime šetrného nabíjania. Pritom sa akumulátor z bezpečnostných dôvodov nabíja pomalšie a potrebuje viac času. Toto môže mať nasledovné príčiny: - Akumulátor sa veľmi dlhú dobu nenabíjal. - Teplota akumulátora neleží v ideálnom rozsahu. Opatrenie: Počkajte do ukončenia procesu nabíjania, akumulátor je možné napriek tomu ďalej nabíjať. |
| Bliká | Bliká | Chyba Proces nabíjania už nie je možný. Akumulátor je defektný. Opatrenie: Defektný akumulátor nesmie byť naďalej nabíjaný! Vyberte akumulátor z nabíjačky. |
| Zap | Zap | Tepelná porucha Akumulátor je príliš horúci (napr. priame slnečné žiarenie) alebo príliš studený (pod 0 °C) Opatrenie: Vyberte akumulátor a skladujte ho 1 deň pri izbovej teplote (cca 20 °C). |



Len pre krajiny EÚ

Neodstraňujte elektrické prístroje ako domový odpad!

Podľa Európskej smernice 2012/19/ES o odpade z elektrických a elektronických zariadení (OEEZ) a v súlade s národnými právnymi predpismi sa musia použité elektronické prístroje odovzdať do triedeného zberu a musí sa zabezpečiť ich špecifické spracovanie v súlade s ochranou životného prostredia (recyklácia).

Recyklačná alternatíva k výzve na spätné zaslanie výrobku:

Majiteľ elektrického prístroja je alternatívne namiesto spätnej zásielky povinný spolupracovať pri riadnej recyklácii prístroja v prípade vzdania sa jeho vlastníctva. Starý prístroj môže byť za týmto účelom taktiež prenechaný zbernému miestu, ktoré vykoná odstránenie v zmysle národného zákona o recyklácii a odpadovom hospodárstve. Netýka sa to dielov príslušenstva, priložených k starým prístrojom a pomocných prostriedkov bez elektronických komponentov.

Vezmite na vedomie, že pri likvidácii je potrebné odobrať akumulátory a osvetľovacie prostriedky (napr. žiarovka) z náradia.

Dodatočná tlač alebo iné reprodukovanie dokumentácie a sprievodných dokladov výrobkov, taktiež ich častí, je prípustná len s výslovným súhlasom spoločnosti Einhell Germany AG.

Technické zmeny vyhradené

Servisné informácie

Vo všetkých krajinách uvedených na záručnom liste máme kompetentných servisných partnerov, ktorých kontakty je možné prevziať zo záručného listu. Sú Vám k dispozícii pre akékoľvek servisné požiadavky ako opravy, objednávanie náhradných a opotrebovaných dielov alebo nákup spotrebných materiálov.

Je potrebné dbať na to, že v prípade tohto výrobku podliehajú nasledujúce diely bežnému pracovnému alebo prirodzenému opotrebeniu, resp. sú nasledujúce diely považované za spotrebný materiál.

| Kategória | Príklad |
|---------------------------------------|------------------------------|
| Diely podliehajúce opotrebeniu* | Uhlíkové kefy, Akumulátor |
| Spotrebný materiál / spotrebné diely* | Rozbrusovacie, brúsne kotúče |
| Chýbajúce diely | |

* nie je bezpodmienečne obsiahnuté v objeme dodávky!

V prípade nedostatkov alebo chýb Vás prosíme, aby ste príslušnú chybu nahlásili na adrese www.Einhell-Service.com. Prosím, dbajte na presný popis chyby a odpovedzte pritom v každom prípade na nasledujúce otázky:

- Fungoval prístroj predtým alebo bol od začiatku chybný?
- Všimli ste si niečo pred vyskytnutím poruchy (symptóm pred poruchou)?
- Aké chybné funkcie podľa Vás prístroj vykazuje (hlavný symptóm)?
Popíšte túto chybnú funkciu.

Záručný list

Vážená zákazníčka, vážený zákazník,
naše výrobky podliehajú prísnej kontrole kvality. V prípade, že nebude prístroj napriek tomu bezchybne fungovať, je nám to veľmi ľúto a prosíme Vás, aby ste sa obrátili na našu servisnú službu na adrese uvedenej na tomto záručnom liste. Radi Vám budeme k dispozícii taktiež telefonicky na uvedenom servisnom telefónnom čísle. Pre uplatnenie nárokov na záručné plnenie platia nasledujúce podmienky:

1. Tieto záručné podmienky sa týkajú výlučne štandardných spotrebiteľov, t.j. takých osôb, ktoré tento výrobok nechcú používať na účely v rámci svojich remeselníckych činností ani na iné samostatne zárobkové činnosti. Tieto záručné podmienky upravujú dodatočné záručné plnenia, ktoré nižšie uvedený výrobca poskytuje kupujúcim svojich nových prístrojov dodatočne k zákonnej záruke. Vaše zákonné nároky na záruku nie sú touto zárukou dotknuté. Naše záručné plnenie je pre Vás zadarmo.
2. Záručné plnenie sa vzťahuje výlučne len na nedostatky na Vami zakúpenom novom prístroji nižšie uvedeného výrobcu, ktoré sú spôsobené chybami materiálu alebo výrobnými chybami, a podľa nášho uváženia sa obmedzuje na odstránenie týchto nedostatkov na prístroji alebo výmenu prístroja. Prosím, dbajte na to, že naše prístroje neboli svojím určením konštruované na profesionálne, remeselnícke ani odborné použitie. Táto záručná zmluva sa preto neuzatvára, ak sa prístroj počas záručnej doby používal v profesionálnych, remeselníckych alebo priemyselných prevádzkach, alebo ak bol vystavený namáhaniu rovnocennému s takýmto použitím.
3. Z našej záruky sú vylúčené:
 - Škody na prístroji, ktoré boli spôsobené nedodržaním montážneho návodu alebo na základe neodbornej inštalácie, nedodržaním návodu na použitie (ako napr. pripojením na nesprávne sieťové napätie alebo druh prúdu) alebo nedodržaním pokynov pre údržbu a bezpečnostných pokynov alebo vystavením prístroja abnormálnym poveternostným podmienkam alebo nedostatočnou starostlivosťou a údržbou.
 - Škody na prístroji, ktoré boli spôsobené zneužívaním alebo nesprávnym používaním (ako napr. preťaženie prístroja alebo použitie neprípustných pracovných nástrojov alebo príslušenstva), vniknutím cudzích telies do prístroja (ako napr. piesok, kamene alebo prach, prepravné poškodenia), použitím násilia alebo cudzieho pôsobenia (napr. škody spôsobené pádom).
 - Škody na prístroji alebo na častiach prístroja, ktoré zodpovedajú príslušnému pracovnému, bežnému alebo inému prirodzenému opotrebeniu.
4. Doba záruky je 24 mesiacov a začína plynúť od dátumu zakúpenia prístroja. Nároky na záruku sa musia uplatniť pred koncom uplynutia záručnej doby do dvoch týždňov od zistenia nedostatku. Uplatnenie nárokov na záruku po uplynutí záručnej doby je vylúčené. Oprava alebo výmena prístroja nevedie k predĺženiu záručnej doby ani nedochádza na základe tohto plnenia ku vzniku novej záručnej doby pre prístroj ani pre akékoľvek inštalované náhradné diely. To platí taktiež pri použití miestneho servisu.
5. Pre uplatnenie Vášho nároku, prosím nahláste defektný prístroj na adrese: www.Einhell-Service.com. Prosíme, aby ste mali k dispozícii účtenku alebo iné doklady o zakúpení nového prístroja. Prístroje, ktoré budú zaslané bez príslušných dokladov alebo bez typového štítku, budú vylúčené zo záručného plnenia kvôli nedostatočnej možnosti identifikácie. Ak spadá defekt prístroja pod naše záručné plnenie, dostanete obratom naspäť opravený alebo nový prístroj.

Samozrejme Vám radi opravíme nedostatky na prístroji na Vaše náklady, ak tieto nedostatky nespádajú alebo už nespádajú do rozsahu záruky. Prosím, pošlite nám v takom prípade prístroj na našu servisnú adresu.

Ohľadne opotrebovaných, spotrebných a chýbajúcich dielov poukazujeme na obmedzenia tejto záruky podľa servisných informácií uvedených v tomto návode na obsluhu.

Gevaar!

Bij het gebruik van toestellen dienen enkele veiligheidsmaatregelen te worden nageleefd om lichamelijk gevaar en schade te voorkomen. Lees daarom deze handleiding / veiligheidsinstructies zorgvuldig door. Bewaar deze goed zodat u de informatie op elk moment kunt terugvinden. Mocht u dit toestel aan andere personen doorgeven, gelieve dan deze handleiding / veiligheidsinstructies mee te geven. Wij zijn niet aansprakelijk voor ongevallen of schade die te wijten zijn aan niet-naleving van deze handleiding en van de veiligheidsinstructies.

Verklaring van de gebruikte symbolen (zie afbeelding 17)

1. **Gevaar!** - Handleiding lezen om het letselrisico te verminderen.
2. **Voorzichtig! Draag een gehoorbeschermer.** Lawaai kan aanleiding geven tot gehoorverlies.
3. **Voorzichtig! Draag een stofmasker.** Bij het bewerken van hout en andere materialen kan stof ontstaan dat schadelijk is voor de gezondheid. Asbesthoudend materiaal mag niet worden bewerkt!
4. **Voorzichtig! Draag een veiligheidsbril.** Vonken die tijdens het werk ontstaan of splinters, spanen en stof die uit het toestel ontsnappen kunnen leiden tot zichtverlies.
5. Opslag van de accu's alleen in droge ruimtes met een omgevingstemperatuur van +10°C - +40°C. Accu's alleen in geladen toestand opslaan (minstens 40% geladen).
6. **Deze beschermkap is geschikt voor het slijpen.**
7. **Deze beschermkap is geschikt voor het doorslijpen en slijpen.**

1. Veiligheidsaanwijzingen

De overeenkomstige veiligheidsinstructies vindt u in de bijgaande brochure.

Waarschuwing!

Lees alle veiligheidsinstructies, aanwijzingen, plaatjes en technische gegevens, waarvan dit elektrisch gereedschap is voorzien.

Nalatigheden bij de inachtneming van de volgende instructies kunnen een elektrische schok, brand en/of ernstige verwondingen veroorzaken.

Bewaar alle veiligheidsinstructies en aanwijzingen voor de toekomst.

2. Beschrijving van het gereedschap en leveringsomvang**2.1 Beschrijving van het gereedschap (fig. 1)**

1. Spilarrêt
2. AAN/UIT-schakelaar
3. Extra handgreep
4. Beveiliging
5. Snelspanmoer
6. Handgreep
7. Grendelknop
8. Flensmoersleutel

2.2 Leveringsomvang

Gelieve de volledigheid van het artikel te controleren aan de hand van de beschreven omvang van de levering. Indien er onderdelen ontbreken, gelieve u dan binnen 5 werkdagen na aankoop van het artikel te wenden tot ons servicecenter of tot het verkooppunt waar u het apparaat heeft gekocht, en leg een geldig bewijs van aankoop voor. Gelieve daarvoor de garantietabel in de serviceinformatie aan het einde van de handleiding in acht te nemen.

- Open de verpakking en neem het toestel voorzichtig uit de verpakking.
- Verwijder het verpakkingsmateriaal alsmede verpakkings-/transportbeveiligingen (indien aanwezig).
- Controleer of de leveringsomvang compleet is.
- Controleer het toestel en de accessoires op transportschade.
- Bewaar de verpakking indien mogelijk tot het verloop van de garantieperiode.

Gevaar!

Het toestel en het verpakkingsmateriaal zijn geen speelgoed voor kinderen! Kinderen mogen niet met plastic zakken, folies en kleine stukken spelen! Er bestaat inslik- en verstikkingsgevaar!

- Haakse slijper
- Extra handgreep
- Snelspanmoer
- Flensmoersleutel
- Originele handleiding
- Veiligheidsinstructies

3. Reglementair gebruik

De haakse slijper is bedoeld om metaal en steen te slijpen mits gebruikmaking van de overeenkomstige slijpschijf en de overeenkomstige beschermingrichting.

Waarschuwing! Voor het doorslijpen van metaal en steen mag de haakse slijper alleen worden gebruikt als de beschermkap, verkrijgbaar als accessoire, is gemonteerd.

De machine mag slechts voor werkzaamheden worden gebruikt waarvoor ze bedoeld is. Elk ander verder gaand gebruik is niet reglementair. Voor daaruit voortvloeiende schade of verwondingen van welke aard dan ook is de gebruiker/bediener, niet de fabrikant, aansprakelijk.

Wij wijzen erop dat onze gereedschappen overeenkomstig hun bestemming niet geconstrueerd zijn voor commercieel, ambachtelijk of industrieel gebruik. Wij geven geen garantie indien het gereedschap in ambachtelijke of industriële bedrijven alsmede bij gelijk te stellen activiteiten wordt gebruikt.

4. Technische gegevens

Voeding motor: 36 V DC
 Nominaal toerental: 6600 min⁻¹
 Max. schijf- ϕ : 230 mm
 Schroefdraad van de montagespil: M14
 Gewicht: 4,2 kg

Gevaar!

Geluid en vibratie

De geluids- en vibratiewaarden werden bepaald volgens EN 60745.

Geluidsdrukkniveau L_{pA} 88,35 dB (A)
 Onzekerheid K_{pA} 3 dB
 Geluidsvermogen L_{WA} 99,35 dB (A)
 Onzekerheid K_{WA} 3 dB

Draag een gehoorbeschermer.

Lawaai kan aanleiding geven tot gehoorverlies.

Totale vibratiewaarden (vectorsom van drie richtingen) bepaald volgens EN 60745.

Handgreep

Trillingsemissiewaarde $a_{hAG} = 5,490 \text{ m/s}^2$
 Onzekerheid $K = 1,5 \text{ m/s}^2$

Extra handvat

Trillingsemissiewaarde $a_{hAG} = 9,636 \text{ m/s}^2$
 Onzekerheid $K = 1,5 \text{ m/s}^2$

De opgegeven totale trillingsemissiewaarden en de vermelde geluidsemissiewaarden zijn gemeten volgens een genormaliseerde testprocedure en kunnen worden gebruikt om elektrische gereedschappen onderling te vergelijken.

De opgegeven totale trillingsemissiewaarden en de vermelde geluidsemissiewaarden kunnen worden gebruikt voor een voorlopige inschatting van de belasting.

Waarschuwing:

De trillings- en geluidsemissies kunnen tijdens de inzet van het elektrisch gereedschap afwijken van de vermelde waarden, afhankelijk van de manier waarop het wordt gebruikt, en met name van wat voor soort werkstuk wordt bewerkt.

Beperk de geluidsontwikkeling en vibratie tot een minimum!

- Gebruik enkel intacte toestellen.
- Onderhoud en reinig het toestel regelmatig.
- Pas uw manier van werken aan het toestel aan.
- Overbelast het toestel niet.
- Laat het toestel indien nodig nazien.
- Schakel het toestel uit als het niet wordt gebruikt.

Voorzichtig!

Restrisico's

Er blijven altijd restrisico's over ook al wordt dit elektrisch gereedschap naar behoren bediend. Volgende gevaren kunnen zich voordoen in verband met de bouwwijze en uitvoering van dit elektrisch gereedschap:

1. Longletsels indien geen gepaste stofmasker wordt gedragen.
2. Gehoorschade indien geen gepaste gehoorbeschermer wordt gedragen.
3. Schade aan de gezondheid die voortvloeit uit hand-arm-trillingen indien het toestel lang zonder onderbreking wordt gebruikt of niet naar behoren wordt gehanteerd en onderhouden.

5. Vóór inbedrijfstelling

Waarschuwing!

Trek altijd de accu eruit, voordat u instellingen aan het apparaat uitvoert.

5.1 Extra handgreep monteren (fig. 2)

- De haakse slijper mag niet zonder extra handgreep (3) worden gebruikt.
- De extra handgreep kan op de drie posities (A, B, C) worden ingedraaid.

| Kant van het gereedschap | Geschikt voor |
|--|--------------------------|
| Links (pos. A, zoals getoond in de fig.) | Rechtshandigen |
| Rechts (pos. B) | Linkshandigen |
| Boven (Pos. C) | Gebruik van snijschijven |

5.2 Wisselen en instellen van de beschermkap (fig. 3)

Wisselen

- Verwijder de snelspanmoer (5) / de flensmoer (a) en de spanflens daaronder. Open de spanhefboom (a) aan de beschermkap (4).
- Draai de beschermkap (4) 180° met de klok mee, zodat de kap naar boven wijst.
- Neem de beschermkap (4) weg.

Het monteren gebeurt in omgekeerde volgorde.

Instellen:

- Stel de beschermkap (4) ter bescherming van uw handen zo in, dat het te slijpen materiaal weg van uw lichaam wordt geleid.
- De positie van de beschermkap (4) kan telkens aan de werkomstandigheden worden aangepast: zet de spanhefboom (a) los en draai de kap (4) in de gewenste positie.
- Zorg ervoor dat de beschermkap (4) de tandwielkast goed afdekt.
- Bevestig de spanhefboom (a) weer.
- Vergewis u ervan dat de beschermkap (4) vast zit.

Waarschuwing! Vergewis u er zich van dat de beschermkap goed vast zit.

Waarschuwing! Gebruik de haakse slijper niet zonder beschermkap.

5.3 Draaibare handgreep (fig. 4)

De handgreep kan met 90° naar links en rechts worden gedraaid. Druk te dien einde de vergrendelknop (7) in en draai dan de handgreep met 90° naar links of rechts.

Let op! De vergrendelknop (7) moet duidelijk hoorbaar vastklikken

6. Bediening

6.1 Laden van de LI-accupack (fig. 5-6)

1. Accupack uit het apparaat nemen. Daarvoor de grendelknop indrukken.
2. Vergelijk of de netspanning vermeld op het typeplaatje overeenstemt met de beschikbare netspanning. Steek de netstekker van de lader in het stopcontact. De groene LED begint te knipperen.
3. Schuif de accu op de lader.

Onder punt 10 (indicatie lader) vindt u een tabel met de betekenissen van de LED-indicatie aan de lader.

Mocht het laden van het accupack niet mogelijk zijn, controleer dan:

- of aan het stopcontact de netspanning aanwezig is;
- of een foutloos contact aan de laadcontacten van de lader voorhanden is.

Indien het laden van het accupack nog altijd niet mogelijk is, stuur dan

- de lader en de laadadapter
 - en de accupack
- naar onze klantenservice.

Voor een deskundige verzending verzoeken wij u contact op te nemen met onze klantendienst of het verkooppunt waar u het apparaat heeft aangekocht.

Zorg er bij de verzending of verwerking van accu's resp. het accu apparaat voor dat deze afzonderlijk worden verpakt in plastic zakken, om kortsluitingen en brand te vermijden!

In het belang van een lange levensduur van de accupack is het raadzaam om op tijd voor het herladen van de accupack te zorgen. Dit is in elk geval noodzakelijk, wanneer u vaststelt dat het vermogen van het apparaat afneemt. Ontlaad de accupack nooit helemaal. Dat leidt tot een defect van de accupack!

6.2 Schakelaar (fig. 7)

De haakse slijper is voorzien van een veiligheids-schakelaar ter voorkoming van ongelukken. Om het gereedschap in te schakelen de grendelhefboom (a) naar voren schuiven en dan op de AAN/UIT-schakelaar (3) drukken.

Aanwijzing!

Na een stilstand van het accu apparaat (door overbelasting) start dit weer automatisch.

Aanwijzing!

Wacht tot de machine zijn maximale toerental heeft bereikt. Daarna kunt u de haakse slijper tegen het werkstuk aanzetten en het bewerken.

6.3 Accu-capaciteitsindicatie (fig. 8)

Druk op de schakelaar voor accu-capaciteitsindicatie (f). De accu-capaciteitsindicatie (e) signaleert de laadtoestand van de accu aan de hand van 3 LEDs.

Alle 3 LEDs branden:

De accu is vol geladen.

2 of 1 LED(s) branden:

De accu beschikt over voldoende restlading.

1 LED knippert:

De accu is leeg, laad de accu op.

Alle LEDs knipperen:

De temperatuur van de accu is te laag. Verwijder de accu van het apparaat en laat de accu één dag liggen bij ruimtetemperatuur. Als de fout opnieuw optreedt, dan werd hij diep ontladen en is hij defect. Neem de accu van het apparaat. Een defecte accu mag niet meer gebruikt resp. geladen worden.

6.4 Wisselen van de slijpschijven (afbeelding 9-14)

De haakse slijper wordt zowel met een snelspanmoer als met een conventionele flensmoer en nokkensleutel geleverd.

Snelspanmoer

Gevaar! Om veiligheidsredenen mag de snelspanmoer alleen worden gebruikt voor ruwe slijpschijven.

- Eenvoudige wissel van de slijpschijf dankzij spilarrêt en snelspanmoer.
- Spilarrêt indrukken en slijpschijf laten vast-

klikken.

- De snelspanmoer met de hand tegen de klok in openen (zie afbeelding 9).
- Slijp- of doorslijpschijf wisselen en snelspanmoer met de hand met de klok mee vastdraaien.

Waarschuwing!

Om te verhinderen dat de snelspanmoer tijdens het gebruik vanzelf loskomt moet deze krachtig worden aangedraaid! Draai hiervoor de slijpschijf bij ingedrukt spilarrêt krachtig met de klok mee! Draag hierbij handschoenen om verwondingen te vermijden.

Waarschuwing!

Om veiligheidsredenen mag de snelspanmoer (5) alleen worden gebruikt voor deze haakse slijper.

Aanwijzing!

**De spilvergrendeling slechts bij stilstaande motor en slijpspil drukken!
De spilvergrendeling moet U bij het verwisselen van schijf blijven drukken.**

Flensmoer

De flensmoer mag worden gebruikt met slijpen doorslijpschijven.

Om de slijpschijven te wisselen heeft u de meegeleverde nokkensleutel (8) nodig.

Gevaar!

Om veiligheidsredenen mag de haakse slijper niet met ingestoken nokkensleutel (8) worden ingezet.

- Eenvoudige verwisseling van schijf door spilvergrendeling.
- De spilvergrendeling indrukken en de slijpschijf vergrendelen.
- De flensmoer met behulp van de voorgatsleutel open draaien. (fig. 10)
- Verwissel van slijp- of snijschijf en draai dan de flensmoer met de voorgatsleutel weer vast.

6.5 Plaatsing van de flensen bij gebruik van slijpschijven en snijschijven (afb. 11-14)

- Plaatsing van de flensen bij gebruik van een gebogen of rechte slijpschijf (afb. 12)
 - a) Spanflens
 - b) Flensmoer
- Plaatsing van de flensen bij gebruik van een gebogen snijschijf (afb. 13)
 - a) Spanflens
 - b) Flensmoer

- Plaatsing van de flensen bij gebruik van een rechte snijschijf (afb. 14)
 - a) Spanflens
 - b) Flensmoer

6.6 PROEFDRAAIEN VAN NIEUWE SLIJP-SCHIJVEN

De haakse slijper met gemonteerde slijp- of snijschijf minstens 1 minuut vrij laten lopen. Vibrerende schijven onmiddellijk vervangen.

6.7 SLIJPSCHIJVEN

- De slijp- of snijschijf mag nooit groter zijn dan de voorgeschreven diameter.
- Controleer vóór het gebruik van de slijp- of snijschijf haar aangeduid toerental.
- Het maximumtoerental van de slijp- of doorslijpschijf moet hoger zijn dan het stationair toerental van de haakse slijper.
- Gebruik enkel slijp- of snijschijven die toegelaten zijn voor een minimum toerental van 6.600 min⁻¹ en voor een omtreksnelheid van 80 m/sec.
- Let bij gebruik van diamantsnijschijven op de draairichting. De draairichtingspijl op de diamantsnijschijf moet overeenkomen met de richtingspijl op het gereedschap.

Waarschuwing!

Let vooral bij de slijplichamen op een behoorlijke berging en transport. Stel de slijplichamen nooit bloot aan stoten, schokken of scherpe kanten (b.v. tijdens het transport of bij het opbergen in een gereedschapskist). Daardoor zou schade aan de slijplichamen, zoals b.v. barstjes, kunnen worden berokkend en de gebruiker in gevaar kunnen worden gebracht.

Waarschuwing!

6.8 WERKWIJZE

6.8.1 Schrobslijpen (fig. 15)

Let op! De beschermkap voor het slijpen gebruiken

Het best resultaat bij het schrobslijpen wordt bereikt als U de slijpschijf in een hoek van 30° tot 40° ten opzichte van het slijpvlak aanzet en gelijkmatig over het werkstuk heen en weer beweegt.

6.8.2 Snijlijpen (fig. 16)

Let op! De beschermkap voor het doorslijpen gebruiken

(als accessoire verkrijgbaar, zie 7.3).

Opgelet! Alleen gebruiken met flensmoer!

Bij het snijden de haakse slijper niet in het snijvlak

kantelen. De snijschijf moet een intacte snijrand hebben. Voor het snijden van hard gesteente gebruikt U het best een diamant-snijschijf.

6.9 MOTOR

De motor moet tijdens de bewerking goed verlucht worden. Daarom moeten de verluchtingsopeningen altijd schoon gehouden worden.

Waarschuwing!

Let vooral bij de slijplichamen op een behoorlijke berging en transport. Stel de slijplichamen nooit bloot aan stoten, schokken of scherpe kanten (b.v. tijdens het transport of bij het opbergen in een gereedschapskist). Daardoor zou schade aan de slijplichamen, zoals b.v. barstjes, kunnen worden berokkend en de gebruiker in gevaar kunnen worden gebracht.

Waarschuwing!

Asbesthoudende materialen mogen niet bewerkt worden!

Waarschuwing!

Gebruik nooit snijschijven voor het

Aanwijzing:

Om het vermogen en de levensduur van het accu-apparaat te verhogen resp. verlengen raden wij aan om onze 4,0Ah Power-X-Change te gebruiken.

(Artikel-nr.: 45.113.96)

7. Reiniging, onderhoud en bestellen van wisselstukken

Gevaar!

Trek vóór alle reinigingswerkzaamheden de netstekker van de accu uit het stopcontact.

7.1 Reiniging

- Hou de veiligheidsinrichtingen, de ventilatiespleten en het motorhuis zo veel mogelijk vrij van stof en vuil. Wrijf het toestel met een schone doek af of blaas het met perslucht bij lage druk schoon.
- Het is aan te bevelen het toestel direct na elk gebruik te reinigen.
- Reinig het toestel regelmatig met een vochtige doek en wat zachte zeep. Gebruik geen reinigings- of oplosmiddelen; die zouden de kunststofcomponenten van het toestel kun-

nen aantasten. Let er goed op dat geen water in het toestel terechtkomt. Door binnendringen van water in een elektrische apparatuur verhoogt het risico van een elektrische schok.



Enkel voor EU-landen

7.2 Onderhoud

In het toestel zijn er geen andere te onderhouden onderdelen.

7.3 Bestellen van wisselstukken:

Gelieve bij het bestellen van wisselstukken volgende gegevens te vermelden:

- Type van het toestel
- Artikelnummer van het toestel
- Ident-nummer van het toestel
- Wisselstuknummer van het benodigd stuk

Actuele prijzen en info vindt u terug onder www.Einhell-Service.com

Beschermkap voor het doorslijpen
(artikelnr.: 44.500.56)

8. Verwijdering en recycling

Het toestel bevindt zich in een verpakking om transportschade te voorkomen. Deze verpakking is een grondstof en bijgevolg herbruikbaar of kan naar de grondstofkringloop worden teruggevoerd. Het toestel en zijn accessoires bestaan uit diverse materialen, zoals b.v. metaal en kunststof. Defecte toestellen horen niet thuis in het huisvuil. Om zich van het toestel naar behoren te ontdoen dient het naar een geschikte verzamelplaats te worden gebracht. Als u geen verzamelplaats kent gelieve u dan bij de gemeente te informeren.

9. Opbergen

Bewaar het toestel en de accessoires op een donkere, droge en vorstvrije plaats die voor kinderen ontoegankelijk is. De optimale opbergtemperatuur ligt tussen 5° C en 30° C. Bewaar het elektrische gereedschap in de originele verpakking.

Elektrisch gereedschap hoort niet bij het huisvuil thuis!

Volgens de Europese richtlijn 2012/19/EG op afgedankte elektrische en elektronische toestellen en omzetting in nationaal recht dienen afgedankte elektrische gereedschappen afzonderlijk te worden verzameld en milieuvriendelijk te worden gerecycleerd.

Recyclagealternatief i.p.v. het toestel terug te sturen:

De eigenaar van het elektrische toestel is alternatief verplicht, i.p.v. het toestel terug te sturen, mede te werken bij de behoorlijke recycling in geval hij zich van het eigendom ontdoet. Het afgedankte toestel kan hiervoor ook bij een verzamelplaats worden afgegeven die voor een verwijdering als bedoeld in de wetgeving in zake recycling en afvalverwerking zorgt. Hieronder vallen niet bij de afgedankte toestellen gevoegde accessoires en hulpmiddelen zonder elektrische componenten.

Zorg er bij de verwerking voor dat accu's en lichtmiddelen (bijv. gloeilampen) uit het apparaat worden genomen.

Nadruk of andere reproductie van documentatie en geleidepapieren van de producten, geheel of gedeeltelijk, enkel toegestaan mits uitdrukkelijke toestemming van Einhell Germany AG.

Technische wijzigingen voorbehouden

10. Indicatie lader

| Indicatiestatus | | Betekenis en maatregel |
|-----------------|------------|--|
| Rode LED | Groene LED | |
| Uit | Knippert | Operationaliteit De lader is aangesloten aan het net en operationeel; de accu zit niet in de lader. |
| Aan | Uit | Laden De lader laadt de accu in de snelle laadmodus. De laadduur vindt u direct aan de lader. Aanwijzing! Al naargelang de acculading kan de laadduur iets afwijken van de vermelde tijden. |
| Uit | Aan | De accu is opgeladen en operationeel. (READY TO GO) Daarna wordt tot aan de volledige lading omgeschakeld op een bufferlading. Laat de accu hiervoor ongeveer 15 min. langer in de lader zitten. Maatregel: Neem de accu uit de lader. Isoleer de lader van het net. |
| Knippert | Uit | Aanpassingslading De lader bevindt zich in de modus behoedzame lading. Hierbij wordt de accu om veiligheidsredenen langzamer geladen, hetgeen meer tijd vergt. Dit kan de volgende oorzaken hebben: - De accu werd zeer lange tijd niet meer geladen. - De accutemperatuur ligt niet in het ideale bereik. Maatregel: Wacht tot het laadproces is afgesloten, de accu kan niettemin verder worden geladen. |
| Knippert | Knippert | Fout Laadproces is niet meer mogelijk. De accu is defect. Maatregel: Een defecte accu mag niet meer worden opgeladen. Neem de accu uit de lader. |
| Aan | Aan | Temperatuurstoring De accu is te warm (bijv. direct instralend zonlicht) of te koud (onder 0 °C). Maatregel: Neem de accu de lader uit en bewaar hem 1 dag bij kamertemperatuur (ca. 20 °C). |

Service-informatie

Wij werken in alle landen die in het garantiebewijs zijn genoemd, samen met competente servicepartners, wier contactgegevens u kunt afleiden uit het garantiebewijs. Deze staan voor alle diensten zoals reparatie, het verschaffen van wisselstukken of slijtdelen of voor de aankoop van verbruiksmaterialen te uwer beschikking.

U moet er rekening mee houden dat bij dit product de volgende delen onderhevig zijn aan een slijtage door gebruik of een natuurlijke slijtage, resp. dat de volgende delen nodig zijn als verbruiksmaterialen.

| Categorie | Voorbeeld |
|--------------------------------------|----------------------|
| Slijtstukken* | Koolborstels, Accu |
| Verbruiksmateriaal/verbruiksstukken* | Snij-, slijpschijven |
| Ontbrekende onderdelen | |

* niet verplicht bij de leveringsomvang begrepen!

Bij gebreken of defecten verzoeken wij u om de fout te melden op het internet onder www.Einhell-Service.com. Gelieve te zorgen voor een nauwkeurige beschrijving van de fout en daarbij in elk geval de volgende vragen te beantwoorden:

- Heeft het toestel reeds eenmaal gewerkt of was het vanaf het begin defect?
- Is u iets opgevallen voordat het defect zich voordeed (symptoom vóór het defect)?
- Welke foutieve werkwijze vertoont het toestel volgens u (hoofdsymptoom)?
Beschrijf deze foutieve werkwijze.

Garantiebewijs

Geachte klant,

Onze producten worden onderworpen aan een strenge kwaliteitscontrole. Mocht dit apparaat echter ooit niet naar behoren functioneren, spijt dit ons ten zeerste en vragen u zich te wenden tot onze servicedienst onder het adres vermeld op dit garantiebewijs. Wij staan ook graag telefonisch tot uw dienst via het vermelde servicetelefoonnummer. Voor eisen in verband met het recht op garantie geldt het volgende:

1. Deze garantievoorwaarden zijn uitsluitend gericht aan de gebruikers, d.w.z. natuurlijke personen die dit product niet in het kader van hun ambachtelijke noch van een andere zelfstandige activiteit willen gebruiken. Deze garantievoorwaarden regelen aanvullende garantieprestaties, die de hieronder genoemde fabrikant kopers van zijn nieuwe apparaten toezegt in aanvulling tot de wettelijke garantie. Uw wettelijke garantieclaims blijven onaangetast door deze garantie. Onze garantieprestatie is voor u gratis.
2. De garantieprestatie geldt uitsluitend voor gebreken aan een door u aangekocht nieuw apparaat van de hieronder genoemde fabrikant die aantoonbaar berusten op een materiaal- of productiefout, en is naar onze keuze beperkt tot het verhelpen van zulke gebreken aan het apparaat of de vervanging ervan.
Wij wijzen erop dat onze apparaten overeenkomstig hun bestemming niet ontworpen zijn voor commercieel, ambachtelijk of industrieel gebruik. Van een garantiecontract is derhalve geen sprake, als het apparaat binnen de garantieperiode in commerciële, ambachtelijke of industriële bedrijven werd ingezet of aan een daarmee gelijk te stellen belasting werd blootgesteld.
3. Van onze garantie zijn uitgesloten:
 - Schade aan het apparaat als gevolg van niet-inachtneming van de montagehandleiding of op grond van ondeskundige installatie, als gevolg van niet-inachtneming van de gebruiksaanwijzing (zoals bijv. door aansluiting aan een verkeerde netspanning of stroomsoort) of niet-inachtneming van de onderhouds- en veiligheidsvoorschriften, door blootstelling van het apparaat aan abnormale omgevingsvoorwaarden of door nalatig onderhoud en verzorging.
 - Schade aan het apparaat als gevolg van misbruik of ondeskundige toepassingen (zoals bijv. overbelasting van het apparaat of de inzet van niet toegelaten gereedschappen of toebehoren), binnendringen van vreemde voorwerpen in het apparaat (zoals bijv. zand, stenen of stof, transportschade), gebruik van geweld of als gevolg van externe invloeden (zoals bijv. schade door vallen).
 - Schade aan het apparaat of aan delen van het apparaat die valt te herleiden tot slijtage als gevolg van gebruik, en als gevolg van normale of andere natuurlijke slijtage.
4. De garantieperiode bedraagt 24 maanden en gaat in op de datum van aankoop van het apparaat. Garantieclaims dienen voor het verloop van de garantieperiode binnen de twee weken na het vaststellen van het defect geldend te worden gemaakt. Het indienen van garantieclaims na verloop van de garantieperiode is uitgesloten. De herstelling of vervanging van het apparaat leidt niet tot een verlenging van de garantieperiode noch wordt door deze prestatie een nieuwe garantieperiode voor het apparaat of voor eventueel ingebouwde wisselstukken op gang gebracht. Dit geldt ook bij het ter plaatse uitvoeren van een serviceactiviteit.
5. Gelieve om een garantieclaim in te dienen het defecte apparaat aan te melden op mail adres: service@einhell.nl. Houd het aankoopbewijs of een ander bewijs van uw aankoop van het nieuwe apparaat bij de hand. Apparaten die zonder bijhorende bewijzen of zonder typeplaatje worden teruggestuurd, worden op grond van de ontbrekende mogelijkheid om het apparaat toe te kennen uitgesloten van de garantieprestatie. Valt het defect van het apparaat binnen onze garantieprestatie, dan bezorgen wij u per omgaande een gerepareerd of nieuw apparaat terug.

Uiteraard staan wij ook tot u dienst om, mits betaling van de kosten, defecten van het apparaat te verhelpen die buiten de garantieomvang vallen. Indien u hiervan gebruik wenst te maken, neem dan contact met ons op.

Voor slijtstukken, verbruiksmateriaal en ontbrekende onderdelen wordt verwezen naar de beperkingen van deze garantie conform de service-informatie van deze handleiding.

Peligro!

Al usar aparatos es preciso tener en cuenta una serie de medidas de seguridad para evitar lesiones o daños. Por este motivo, es preciso leer atentamente este manual de instrucciones/advertencias de seguridad. Guardar esta información cuidadosamente para poder consultarla en cualquier momento. En caso de entregar el aparato a terceras personas, será preciso entregarles, asimismo, el manual de instrucciones/advertencias de seguridad. No nos hacemos responsables de accidentes o daños provocados por no tener en cuenta este manual y las instrucciones de seguridad.

Explicación de los símbolos empleados (véase fig. 17)

1. **Peligro!** - Leer el manual de instrucciones para reducir cualquier riesgo de sufrir daños.
2. **Cuidado! Usar protección para los oídos.** La exposición al ruido puede ser perjudicial para el oído.
3. **Cuidado! Es preciso ponerse una mascarilla de protección.** Puede generarse polvo dañino para la salud cuando se realicen trabajos en madera o en otros materiales. ¡Está prohibido trabajar con material que contenga asbesto!
4. **Cuidado! Llevar gafas de protección.** Durante el trabajo, la expulsión de chispas, astillas, virutas y polvo por el aparato pueden provocar pérdida de vista.
5. Almacenamiento de las baterías sólo en espacios secos con una temperatura ambiente entre +10 °C y +40 °C. Guardar las baterías únicamente cuando estén cargadas (mín. al 40 %).
6. **Esta cubierta de protección es adecuada para lijar.**
7. **Esta cubierta de protección es adecuada para tronzar y para lijar.**

1. Instrucciones de seguridad

Encontrará las instrucciones de seguridad correspondientes en el prospecto adjunto.

¡Aviso!

Leer todas las instrucciones de seguridad, indicaciones, ilustraciones y los datos técnicos con los que está provista esta herramienta eléctrica. El incumplimiento de las instrucciones indicadas a continuación puede provocar descargas eléctricas, incendios y/o daños graves.

Guardar todas las instrucciones de seguridad e indicaciones para posibles consultas posteriores.

2. Descripción del aparato y volumen de entrega**2.1 Descripción del aparato (fig. 1)**

1. Bloqueo del husillo
2. Interruptor ON/OFF
3. Empuñadura adicional
4. Dispositivo de seguridad
5. Tuerca de sujeción rápida
6. Empuñadura
7. Botón de enclavamiento
8. Aprietatuercas de brida

2.2 Volumen de entrega

Sirviéndose de la descripción del volumen de entrega, comprobar que el artículo esté completo. Si faltase alguna pieza, dirigirse a nuestro Service Center o a la tienda especializada más cercana en un plazo máximo de 5 días laborales tras la compra del artículo presentando un recibo de compra válido. A este respecto, observar la tabla de garantía de las condiciones de garantía que se encuentran al final del manual.

- Abrir el embalaje y extraer cuidadosamente el aparato.
- Retirar el material de embalaje, así como los dispositivos de seguridad del embalaje y para el transporte (si existen).
- Comprobar que el volumen de entrega esté completo.
- Comprobar que el aparato y los accesorios no presenten daños ocasionados durante el transporte.
- Si es posible, almacenar el embalaje hasta que transcurra el periodo de garantía.

Peligro!

¡El aparato y el material de embalaje no son un juguete! ¡No permitir que los niños jueguen con bolsas de plástico, láminas y piezas pequeñas! ¡Riesgo de ingestión y asfixia!

- Amoladora angular
- Empuñadura adicional
- Tuerca de sujeción rápida
- Aprietatuercas de brida
- Manual de instrucciones original
- Instrucciones de seguridad

3. Uso adecuado

La lijadora angular ha sido concebida para lijar metales y roca utilizando la muela de afilar correspondiente, así como los dispositivos de seguridad necesarios.

Aviso! La lijadora angular solo puede ser utilizada para tronzar metal y roca si el dispositivo de seguridad, disponible como accesorio, está montado.

Utilizar la máquina sólo en los casos que se indiquen explícitamente como de uso adecuado. Cualquier otro uso no será adecuado. En caso de uso inadecuado, el fabricante no se hace responsable de daños o lesiones de cualquier tipo; el responsable es el usuario u operario de la máquina.

Tener en consideración que nuestro aparato no está indicado para un uso comercial, industrial o en taller. No asumiremos ningún tipo de garantía cuando se utilice el aparato en zonas industriales, comerciales o talleres, así como actividades similares.

4. Características técnicas

Alimentación de tensión de motor: 36 V c.c.
 Velocidad nominal: 6600 r.p.m.
 Ø máx. discos: 230 mm
 Rosca del husillo de alojamiento: M14
 Peso: 4,2 kg

Peligro!

Ruido y vibración

Los valores con respecto al ruido y la vibración se determinaron conforme a la norma EN 60745.

Nivel de presión acústica L_{pA} 88,35 dB(A)
 Imprecisión K_{pA} 3 dB
 Nivel de potencia acústica L_{WA} 99,35 dB(A)
 Imprecisión K_{WA} 3 dB

Usar protección para los oídos.

La exposición al ruido puede ser perjudicial para el oído.

Los valores totales de vibración (suma de vectores en las tres direcciones) se determinaron conforme a la norma EN 60745.

Empuñadura

Valor de emisión de vibraciones $a_{hAG} = 5,490 \text{ m/s}^2$
 Imprecisión $K = 1,5 \text{ m/s}^2$

Empuñadura adicional

Valor de emisión de vibraciones $a_{hAG} = 9,636 \text{ m/s}^2$
 Imprecisión $K = 1,5 \text{ m/s}^2$

Los valores totales de vibración indicados y el nivel de emisión de ruidos indicado se han calculado conforme a un método de ensayo normalizado y se pueden utilizar para comparar una herramienta eléctrica con otra.

Dichos valores se pueden utilizar también para valorar provisionalmente la carga.

Aviso:

Las emisiones de vibraciones y ruidos pueden diferir de los valores indicados durante el uso real de la herramienta eléctrica en función del modo en el que se utiliza la misma, especialmente del tipo de pieza que se mecaniza.

¡Reducir la emisión de ruido y las vibraciones al mínimo!

- Emplear sólo aparatos en perfecto estado.
- Realizar el mantenimiento del aparato y limpiarlo con regularidad.
- Adaptar el modo de trabajo al aparato.
- No sobrecargar el aparato.
- En caso necesario dejar que se compruebe el aparato.
- Apagar el aparato cuando no se esté utilizando.

Cuidado!

Riesgos residuales

Incluso si esta herramienta se utiliza adecuadamente, siempre existen riesgos residuales. En función de la estructura y del diseño de esta herramienta eléctrica pueden producirse los siguientes riesgos:

1. Lesiones pulmonares en caso de que no se utilice una mascarilla de protección antipolvo.
2. Lesiones auditivas en caso de que no se utilice una protección para los oídos adecuada.
3. Daños a la salud derivados de las vibraciones de las manos y los brazos si el aparato se utiliza durante un largo periodo tiempo, no se sujeta del modo correcto o si no se realiza un mantenimiento adecuado.

5. Antes de la puesta en marcha

Aviso:

Quitar siempre la batería antes de realizar ajustes en el aparato.

5.1 Montar la empuñadura adicional (fig. 2)

- No utilizar la amoladora angular sin la empuñadura adicional (3).
- La empuñadura adicional puede ser enroscada en las tres posiciones (A, B, C).

| Lado del aparato | Indicado para |
|---------------------------------------|--------------------------|
| Izquierdo (pos. A / según se ilustra) | Diestros |
| Derecho (pos. B) | Zurdos |
| Arriba (pos. C) | Uso de muelas de tronzar |

5.2 Cambio y ajuste del dispositivo de seguridad (fig. 3)

Cambio:

- Quitar la tuerca de sujeción rápida (5)/ la tuerca de brida (a) y la brida de sujeción que se encuentra debajo.
- Abrir la palanca de apriete (a) en el dispositivo de seguridad (4).
- Girar el dispositivo de seguridad (4) 180° hacia la derecha de manera que la protección mire hacia arriba.
- Quitar el dispositivo de seguridad (4).

El montaje se realiza siguiendo los mismos pasos pero en sentido contrario.

Ajuste:

- Ajustar el dispositivo de seguridad (4) para protegerse las manos de modo que el material de amolar se aleje del cuerpo.
- La posición del dispositivo de seguridad (4) se puede adaptar a las condiciones de trabajo: Aflojar la palanca de apriete (a), girar la cubierta (4) a la posición deseada.
- Prestar atención a que el dispositivo de seguridad (4) cubra correctamente la carcasa de rueda dentada.
- Volver a apretar la palanca de apriete (a).
- Asegurarse de que el dispositivo de seguridad (4) esté bien fijado.

Aviso! Asegurarse de que el dispositivo de seguridad esté bien sujeto.

Aviso! No utilizar la amoladora angular sin el dispositivo de seguridad.

5.3 Empuñadura orientable (fig. 4)

La empuñadura se puede girar 90° hacia la izquierda y derecha. Para ello, presionar el botón de enclavamiento (7) y girar la empuñadura 90° hacia la izquierda o derecha.

¡Atención! Se debe poder percibir acústicamente que el botón de enclavamiento (7) se ha encajado.

6. Manejo

6.1 Cargar la batería de litio (fig. 5-6)

1. Sacar la batería (b) de la empuñadura presionando hacia abajo el dispositivo de retención (c).
2. Comprobar que la tensión de red coincida con la especificada en la placa de identificación del aparato. Conectar el enchufe del cargador (d) a la toma de corriente. El LED verde empieza a parpadear.
3. Colocar la batería en el cargador.

El apartado 10 (indicación cargador) incluye una tabla con los significados de las indicaciones LED del cargador.

En caso que no sea posible cargar la batería, comprobar que

- exista tensión de red en la toma de corriente.
- exista buen contacto entre los contactos de carga del cargador.

En caso de que todavía no fuera posible cargar la batería, rogamos enviar

- el cargador y el adaptador de carga
- y la batería

a nuestro servicio de asistencia técnica.

Para realizar un envío adecuado, ponerse en contacto con nuestro servicio de asistencia técnica o con el punto de venta en el que se compró el aparato.

Para el envío o la eliminación de baterías o del aparato, estos deben embalarse por separado en bolsas de plástico para evitar cortocircuitos e incendios.

Es preciso recargar siempre a tiempo la batería para procurar que dure lo máximo posible. Hacerlo es imprescindible también en cuanto se detecta que disminuye el rendimiento del aparato. No descargar jamás la batería por completo. Esto podría provocar un defecto en la batería.

6.2 Interruptor (fig. 7)

La lijadora angular está equipada con un interruptor de seguridad para prevenir accidentes. Para poner en marcha el aparato, desplazar hacia delante la palanca de bloqueo (a) y seguidamente pulsar el interruptor ON/OFF (3).

¡Advertencia!

Después de una parada del aparato inalámbrico (por sobrecarga), este vuelve a ponerse en marcha automáticamente.

¡Advertencia!

Esperar a que la máquina haya alcanzado su número de revoluciones máximo. Una vez alcanzado, puede llevar la amoladora angular hasta la pieza y trabajarla.

6.3 Indicador de capacidad de batería (fig. 8)

Pulsar el interruptor para acceder al indicador de capacidad de la batería (f). El indicador de capacidad de batería (e) le indica el estado de carga de la batería sirviéndose de 3 LEDs.

Los 3 LED están iluminados:

La batería está completamente cargada.

2 o 1 LED están iluminados

La batería dispone de suficiente carga residual.

1 LED parpadea:

La batería está vacía, es preciso cargarla.

Si todos los LED parpadean:

La temperatura de la batería es demasiado baja. Quitar la batería del aparato y dejarla durante un día a temperatura ambiente. Si vuelve a aparecer el fallo, la batería se ha descargado completamente y está defectuosa. Quitar la batería del aparato. Está prohibido emplear o cargar una batería defectuosa.

6.4 Cómo cambiar las muelas de lijar (fig. 9-14)

La amoladora angular se entrega tanto con una tuerca de sujeción rápida como con una llave de espigas y una tuerca de brida con-

vencional.

Tuerca de sujeción rápida

¡Peligro! Por motivos de seguridad, la tuerca de sujeción rápida solo se puede utilizar para muelas abrasivas de desbaste.

- Las muelas se pueden cambiar fácilmente gracias al bloqueo de husillo y a la tuerca de sujeción rápida.
- Pulsar el bloqueo de husillo y dejar que la muela de lijar se enclave.
- Abrir la tuerca de sujeción rápida girándola con la mano hacia la izquierda (véase fig. 9).
- Cambiar la muela de lijar o tronzar y apretar la tuerca de sujeción rápida girándola con la mano hacia la derecha.

¡Aviso!

Para evitar que la tuerca de sujeción rápida se afloje por sí sola durante el uso, debe apretarse firmemente. Para ello, girar enérgicamente la muela abrasiva en sentido horario con el bloqueo del husillo presionado. Llevar guantes para ello con el fin de evitar sufrir lesiones.

¡Aviso!

Por motivos de seguridad, la tuerca de sujeción rápida (5) solo se puede utilizar para esta amoladora angular.

Advertencia! Presione únicamente el bloqueo del husillo si el motor y el husillo se hallan parados! ¡El bloqueo del husillo debe permanecer presionado durante el cambio del disco!

Tuerca de brida

La tuerca de brida se puede usar con muelas de lijar y de tronzar.

Para cambiar las muelas de lijar se necesita la llave de espigas suministrada (8).

¡Peligro!

Por motivos de seguridad, no utilizar la amoladora angular cuando la llave de espigas (8) esté introducida.

- Cambio simple del disco por el bloqueo del husillo
- A continuación presione el bloqueo del husillo para enclavar el disco.
- Abra la tuerca bridada con la llave de espigas frontales. (fig. 10)
- Cambie el disco de muela o de corte y apriete de nuevo la tuerca bridada con la llave.

6.5 Disposición de las bridas en el uso de discos de lijado o de corte (Fig. 11-14)

- Disposición de las bridas si se emplea un disco de lijado acodado o recto (Fig. 12)
 - a) Brida de tensado
 - b) Tuerca bridada
- Disposición de las bridas si se emplea un disco de corte acodado (Fig. 13)
 - a) Brida de tensado
 - b) Tuerca bridada
- Disposición de las bridas si se emplea un disco de corte recto (Fig. 14)
 - a) Brida de tensado
 - b) Tuerca bridada

6.6 FUNCIONAMIENTO DE PRUEBA DE LOS NUEVOS DISCOS DE LIJADO.

Ponga la lijadora en marcha al menos durante un minuto con el nuevo disco de lijado o de corte. Discos que se pongan a vibrar deberán ser sustituidos inmediatamente.

6.7 DISCOS DE LIJADO

- Los discos de lijado o de corte no deberán superar el diámetro previsto.
- Antes de usar los discos compruebe el número de revoluciones que se indica en ellos.
- La velocidad máxima de la muela de lijar o tronzar debe ser superior a la velocidad en vacío de la amoladora angular.
- Emplee siempre discos de lijado o de corte que hayan sido homologados para una velocidad máxima de 6.600 min^{-1} y para una velocidad periférica de 80 m/seg.
- Si se utilizan muelas de tronzar diamantadas, tener en cuenta el sentido de giro. La flecha de sentido de giro que aparece en la muela de tronzar diamantada debe coincidir con la flecha del sentido de giro que aparece en el aparato.

Aviso!

Asegurarse de que el almacenamiento y transporte sean adecuados, especialmente en el caso del dispositivo de lijado. No someter nunca el dispositivo de lijado a golpes, choques o bordes afilados (p. ej. durante el transporte o almacenamiento en una caja de herramientas). De lo contrario se podría dañar el dispositivo de lijado (p. ej., agrietar), lo que supondría un peligro para el usuario.

Aviso!

6.8 INSTRUCCIONES DE USO

6.8.1 Lijado grueso o de desbaste (fig. 15)

¡Atención! Utilizar el dispositivo de seguridad para lijar.

Los mejores resultados en la lijadura de desbaste se obtienen manteniendo el disco a un ángulo de 30° a 40° respecto a la superficie de lijado y desplazando la lijadora con movimientos regulares sobre la pieza a trabajar.

6.8.2 Corte (fig. 16)

¡Atención! ¡Utilizar el dispositivo de seguridad para tronzar!

(disponible como accesorio, ver 7.3).

¡Atención! ¡Utilizar únicamente con tuerca de brida!

No incline la lijadora respecto al plano de corte. El disco deberá presentar un reborde de corte limpio.

Para cortar piedra dura se empleará preferentemente un disco de corte adiamantado.

6.9 MOTOR

El motor deberá estar bien ventilado durante su funcionamiento, las ranuras de ventilación deberán mantenerse por tanto siempre limpias.

Aviso!

Asegurarse de que el almacenamiento y transporte sean adecuados, especialmente en el caso del dispositivo de lijado. No someter nunca el dispositivo de lijado a golpes, choques o bordes afilados (p. ej. durante el transporte o almacenamiento en una caja de herramientas). De lo contrario se podría dañar el dispositivo de lijado (p. ej., agrietar), lo que supondría un peligro para el usuario.

Aviso!

¡No trabaje con materiales que contengan amianto

Aviso!

No use nunca discos de corte para desbastar.

Aviso:

Para aumentar la potencia y vida útil del aparato de batería recomendamos emplear nuestra batería 4,0 Ah de la serie Power-X-Change. (Núm. de art.: 45.113.96)

7. Mantenimiento, limpieza y pedido de piezas de repuesto

Peligro!

Quitar la batería antes de realizar cualquier trabajo de limpieza.

7.1 Limpieza

- Reducir al máximo posible la suciedad y el polvo en los dispositivos de seguridad, las rendijas de ventilación y la carcasa del motor. Frotar el aparato con un paño limpio o soplarlo con aire comprimido manteniendo la presión baja.
- Se recomienda limpiar el aparato tras cada uso.
- Limpiar el aparato con regularidad con un paño húmedo y un poco de jabón blando. No utilizar productos de limpieza o disolventes ya que se podrían deteriorar las piezas de plástico del aparato. Es preciso tener en cuenta que no entre agua en el interior del aparato. Si entra agua en el aparato eléctrico existirá mayor riesgo de una descarga eléctrica.

7.2 Mantenimiento

No hay que realizar el mantenimiento a más piezas en el interior del aparato.

7.3 Pedido de piezas de recambio:

Al solicitar recambios se indicarán los datos siguientes:

- Tipo de aparato
- No. de artículo del aparato
- No. de identidad del aparato
- No. del recambio de la pieza necesitada.

Encontrará los precios y la información actual en www.Einhell-Service.com

Cubierta de protección para el tronzado
(núm. de artículo: 44.500.56)

8. Eliminación y reciclaje

El aparato está protegido por un embalaje para evitar daños producidos por el transporte. Este embalaje es materia prima y, por eso, se puede volver a utilizar o llevar a un punto de reciclaje. El aparato y sus accesorios están compuestos de diversos materiales, como, p. ej., metal y plástico. Los aparatos defectuosos no deben tirarse a la basura doméstica. Para su eliminación adecuada, el aparato debe entregarse a una entidad recolectora prevista para ello. En caso de no conocer ninguna, será preciso informarse en el organismo responsable del municipio.

9. Almacenamiento

Guardar el aparato y sus accesorios en un lugar oscuro, seco, protegido de las heladas e inaccesible para los niños. La temperatura de almacenamiento óptima se encuentra entre los 5 y 30 °C. Guardar la herramienta eléctrica en su embalaje original.

10. Indicación cargador

| Estado de indicación | | Significado y medida |
|----------------------|-----------|--|
| LED rojo | LED verde | |
| Apagado | Parpadea | Listo para funcionamiento El cargador está conectado a la red y listo para el funcionamiento, la batería no está en el cargador |
| Encendido | Apagado | Carga El cargador carga la batería en modo rápido. Consultar el tiempo de carga necesario en el cargador. ¡Advertencia! En función de lo cargada que esté la batería, los tiempos de carga reales pueden diferir de los indicados. |
| Apagado | Encendido | La batería está cargada y está lista para utilizar. (READY TO GO) Después se cambia a carga lenta hasta que la batería esté completamente cargada. Para ello, dejar la batería en el cargador unos 15 minutos más. Medida: Sacar la batería del cargador. Desconectar el cargador de la red. |
| Parpadea | Apagado | Carga adaptada El cargador se encuentra en el modo de carga lenta. Por motivos de seguridad, en este modo la batería se carga con mayor lentitud y tarda más tiempo. Esto puede deberse a las siguientes causas: - Hace mucho tiempo que no se ha cargado la batería. - La temperatura de la batería no se encuentra dentro del rango óptimo. Medida: Esperar hasta que el proceso de carga haya finalizado, la batería puede seguir cargándose. |
| Parpadea | Parpadea | Fallo El proceso de carga ya no es posible. La batería está defectuosa. Medida: Está prohibido cargar una batería defectuosa. Sacar la batería del cargador. |
| Encendido | Encendido | Avería por temperatura La batería está demasiado caliente (p. ej. por radiación solar directa) o demasiado fría (por debajo de 0° C) Medida: Sacar la batería y guardarla durante 1 día a temperatura ambiente (aprox. 20° C). |

E



Sólo para países miembros de la UE

No tirar herramientas eléctricas en la basura casera.

Según la directiva europea 2012/19/CE sobre aparatos usados electrónicos y eléctricos y su aplicación en el derecho nacional, dichos aparatos deberán recogerse por separado y eliminarse de modo ecológico para facilitar su posterior reciclaje.

Alternativa de reciclaje en caso de devolución:

El propietario del aparato eléctrico, en caso de no optar por su devolución, está obligado a reciclar adecuadamente dicho aparato eléctrico. Para ello, también se puede entregar el aparato usado a un centro de reciclaje que trate la eliminación de residuos respetando la legislación nacional sobre residuos y su reciclaje. Esto no afecta a los medios auxiliares ni a los accesorios sin componentes eléctricos que acompañan a los aparatos usados.

Al desechar el aparato, asegurarse de retirar las baterías y los medios luminosos (por ejemplo, la bombilla) del aparato.

Sólo está permitido copiar la documentación y documentos anexos del producto, o extractos de los mismos, con autorización expresa de Einhell Germany AG.

Nos reservamos el derecho a realizar modificaciones técnicas

Información de servicio

En todos los países mencionados en el certificado de garantía disponemos de distribuidores competentes cuyos datos de contacto podrán consultar en dicho certificado. Dichos distribuidores están a su disposición para cualquier asunto relacionado con el servicio como reparación, suministro de piezas de repuesto y desgaste, o con respecto a los materiales de consumo.

Es preciso tener en cuenta, que las siguientes piezas de este producto se someten a desgaste natural o provocado por el uso o que se necesitan las siguientes piezas como materiales de consumo.

| Categoría | Ejemplo |
|--|-------------------------------|
| Piezas de desgaste* | Escobillas de carbón, Batería |
| Material de consumo/Piezas de consumo* | Muelas de tronzar y de lija |
| Falta de piezas | |

*¡no tiene por qué estar incluido en el volumen de entrega!

En caso de deficiencia o fallo, rogamos que lo registre en la página web www.Einhell-Service.com. Describa exactamente el fallo y responda siempre a las siguientes preguntas:

- ¿Ha funcionado el aparato en algún momento o estaba defectuoso desde el principio?
- ¿Le ha llamado algo la atención antes de surgir el fallo (indicio antes del fallo)?
- ¿Qué fallo de funcionamiento le parece que presenta el aparato (indicio principal)?
Describa ese fallo en el funcionamiento.

Certificado de garantía

Estimado cliente:

Nuestros productos están sometidos a un estricto control de calidad. No obstante, lamentaríamos que este aparato dejara de funcionar correctamente, en tal caso, le rogamos que se dirija a nuestro servicio de atención al cliente en la dirección indicada en la parte inferior de la presente tarjeta de garantía. Con mucho gusto le atenderemos también telefónicamente en el número de servicio indicado a continuación. Para hacer válido el derecho de garantía, proceda de la siguiente forma:

1. Estas condiciones de garantía van dirigidas exclusivamente a los consumidores, es decir, personas naturales que no desean emplear este producto en el marco de su actividad comercial ni autónoma. Estas condiciones de garantía regulan prestaciones adicionales de garantía que el fabricante abajo mencionado se compromete a otorgar, de manera adicional a la garantía legal, a los compradores de sus nuevos aparatos. Las prestaciones de garantía que le corresponden conforme a ley no se ven afectadas por la presente. Nuestra prestación de garantía es gratuita para usted.
2. La garantía se extiende exclusivamente a defectos en un aparato nuevo adquirido por usted del fabricante abajo mencionado, ocasionados por fallos de material o de producción, y está limitada, según nuestra elección, a la reparación de los defectos o al cambio del aparato.
Es preciso tener en consideración que nuestro aparato no está indicado para un uso comercial, industrial o en taller. Por lo tanto, no procederá un contrato de garantía cuando se utilice el aparato dentro del periodo de garantía en zonas industriales, comerciales o talleres, así como actividades similares.
3. Nuestra garantía no cubre:
 - Daños en el aparato ocasionados por la no observancia de las instrucciones de montaje o por una instalación no profesional, no observancia de las instrucciones de uso (como, p. ej., conexión a una tensión de red o corriente no indicada) o la no observancia de las disposiciones de mantenimiento y seguridad o por la exposición del aparato a condiciones anormales del entorno o por la falta de cuidado o mantenimiento.
 - Daños en el aparato ocasionados por aplicaciones impropias o indebidas (como, p. ej., sobrecarga del aparato o uso de herramientas o accesorios no homologados), introducción de cuerpos extraños en el aparato (como, p. ej., arena, piedras o polvo, daños producidos por el transporte), uso violento o influencias externa (como, p. ej., daños por caídas).
 - Daños en el aparato o en piezas del aparato provocados por el desgaste natural, habitual o producido por el uso.
4. El periodo de garantía es de 24 meses y comienza en la fecha de la compra del aparato. El derecho de garantía debe hacerse válido, antes de finalizado el plazo de garantía, dentro de un periodo de dos semanas una vez detectado el defecto. El derecho de garantía vence una vez transcurrido el plazo de garantía. La reparación o cambio del aparato no conllevará ni una prolongación del plazo de garantía ni un nuevo plazo de garantía ni para el aparato ni para las piezas de repuesto montadas. Esto también se aplica en el caso de un servicio in situ.
5. Para hacer efectivo su derecho a garantía, registre su aparato defectuoso en: www.Einhell-Service.com. Tenga a mano el recibo de compra o cualquier otro comprobante que acredite la compra del aparato nuevo. La garantía no cubre aquellos aparatos que se envíen sin el comprobante pertinente o sin la placa de identificación puesto que resulta difícil clasificarlos del modo correspondiente. Si nuestra prestación de garantía incluye el defecto aparecido en el aparato, recibirá de inmediato un aparato reparado o nuevo de vuelta.

Naturalmente, también solucionaremos los defectos del aparato que no se encuentren comprendidos o ya no se encuentren comprendidos en la garantía, en este caso contra reembolso de los costes. Para ello, envíe el aparato a nuestra dirección de servicio técnico.

Para piezas de desgaste, de repuesto y falta de piezas nos remitimos a las limitaciones de esta garantía conforme a la información de servicio de este manual de instrucciones.

Vaara!

Laitteita käytettäessä tulee noudattaa tiettyjä turvallisuusvaroitoimia tapaturmien ja vaurioiden välttämiseksi. Lue sen vuoksi tämä käyttöohje / nämä turvallisuusmääräykset huolellisesti läpi. Säilytä ne hyvin, jotta niissä olevat tiedot ovat myöhemminkin milloin vain käytettävissäsi. Jos luovutat laitteen muille henkilöille, ole hyvä ja anna heille myös tämä käyttöohje / nämä turvallisuusmääräykset laitteen mukana. Emme ota mitään vastuuta tapaturmista tai vaurioista, jotka ovat aiheutuneet tämän käyttöohjeen tai turvallisuusohjeiden noudattamisen laiminlyönnistä.

Käytettyjen merkkien selitys (katso kuva 17)

- Vaara!** - Tapaturmavaaran vähentämiseksi lue käyttöohje.
- Huomio! Käytä kuulosuojuksia.** Melu saattaa aiheuttaa kuulon menetyksen.
- Huomio! Käytä pölynsuojanaamaria.** Puuta tai muita materiaaleja työstettäessä saattaa syntyä terveydelle haitallista pölyä. Asbestipitoista materiaalia ei saa työstää!
- Huomio! Käytä suojalaseja.** Työn aikana syntyvät kipinät tai laitteesta sinkoilevat sirut, lastut ja pölyt saattavat aiheuttaa näkökyvyn menetyksen.
- Säilytä akut vain kuivassa tilassa, jossa lämpötila on +10°C ja +40°C välillä. Säilytä akku ja vain ladattuna (väh. 40 % ladattuna).
- Tämä suojus soveltuu käytettäväksi hiomisessa.**
- Tämä suojapeite soveltuu käytettäväksi katkaisussa ja hiomisessa.**

1. Turvallisuusmääräykset

Laitetta koskevat turvallisuusmääräykset löydät oheistetusta vihkosesta.

Varoitus!

Lue kaikki turvallisuusmääräykset, ohjeet, kuvat ja tekniset erittelyt, joilla tämä sähkötyökalu on varustettu. Jos seuraavia ohjeita ei noudateta, saattaa tästä aiheutua sähköiskuja, tulipaloja ja/tai vaikeita vammoja.

Säilytä kaikki turvallisuusmääräykset ja ohjeet myöhempää tarvetta varten.

2. Laitteen kuvaus ja toimituksen sisältö**2.1 Laitteen kuvaus (kuva 1)**

- Karan lukitus
- Päälle-/pois-katkaisin
- Tukikahva
- Suojalaite
- Pikakiinnitysmutteri
- Kahva
- Lukitusnäppäin
- Laipanmutterin avain

2.2 Toimituksen sisältö

Tarkasta tässä kuvatun toimitusselostuksen avulla, että tuote on täysimääräinen. Jos osia puuttuu, ota viimeistään 5. arkipäivänä oston jälkeen yhteyttä asiakaspalveluumme tai siihen myyntipisteeseen, josta olet ostanut laitteen, ja esitä vastaava ostotosite. Huomioi tässä myös tämän ohjekirjan lopussa olevat asiakaspalveluohjeet ja takuusuoritustaulukko.

- Avaa pakkaus ja ota laite varovasti pakkauksesta.
- Poista pakkausmateriaalit sekä pakkaus- ja kuljetusvarmistukset (mikäli käytetty).
- Tarkasta, onko toimitus täysilukuinen.
- Tarkasta, onko laitteessa ja varusteissa kuljetusvaurioita.
- Säilytä pakkaus, mikäli mahdollista, takuuaikojen loppuun saakka.

Vaara!

Laite ja pakkausmateriaalit eivät ole lasten leikkikaluja! Lapset eivät saa leikkiä muovipusseilla, kelmuilla tai pienillä osilla! Niistä uhkaa nielaisu- ja tukehtumisvaara!

- Kulmahiomakone
- Tukikahva
- Pikakiinnitysmutteri
- Laipanmutterin avain
- Alkuperäiskäyttöohje
- Turvallisuusmääräykset

3. Määräysten mukainen käyttö

Kulmahiomakone on tarkoitettu metallin ja kiven hiomiseen käyttäen tarkoituksenmukaista hioma-laikkaa ja tarvittavia suojarusteita.

Vaara! Kulmahiomakonetta saa käyttää metallin ja kiven katkaisuun vain kun siihen on asennettu lisävarusteena saatava suojalaite.

Konetta saa käyttää ainoastaan sille määrättyyn tarkoitukseen. Kaikkinainen tämän ylittävä käyttö ei ole määräysten mukaista. Kaikista tästä aiheutuvista vahingoista tai loukkaantumisista on vastuussa laitteen omistaja/käyttäjä eikä suinkaan sen valmistaja.

Ole hyvä ja ota huomioon, että laitteitamme ei ole suunniteltu ja valmistettu käytettäväksi pienteollisuus- tai teollisuustarkoituksiin. Emme siksi ota mitään vastuuta vaurioista, jos laitetta käytetään pienteollisuus-, käsityöläis- tai teollisuustyöpaikoilla tai näihin verrattavissa olevissa toimissa.

4. Tekniset tiedot

Moottorin virransyöttö: 36 V tasavirta
Nimelliskierrosluku: 6600 min⁻¹
Laikan ø enint.: 230 mm
Istukan karan kierteet: M14
Paino: 4,2 kg

Vaara!

Melu ja tärinä

Melu- ja tärinäarvot on mitattu standardin EN 60745 mukaisesti.

Äänen painetaso L_{pA} 88,35 dB(A)
Mittausvirhe K_{pA} 3 dB
Äänen tehotaso L_{WA} 99,35 dB(A)
Mittausvirhe K_{WA} 3 dB

Käytä kuulosuojuksia.

Melu saattaa aiheuttaa kuulon menetyksen.

Tärinän kokonaisarvot (vektorisumma kolmesta suunnasta) mitattu standardin EN 60745 mukaisesti.

Kahva

Tärinänpäästöarvo $a_{hAG} = 5,490 \text{ m/s}^2$
Epävarmuus $K = 1,5 \text{ m/s}^2$

Tukikahva

Tärinänpäästöarvo $a_{hAG} = 9,636 \text{ m/s}^2$
Epävarmuus $K = 1,5 \text{ m/s}^2$

Annetut tärinän kokonaispäästöarvot ja annetut melunpäästöarvot on mitattu normitetulla koesutusmenetelmällä ja niitä voidaan käyttää sähkötyökalun vertaamiseksi toiseen sähkötyökaluun.

Annettuja tärinän päästöarvoja ja annettuja melunpäästöarvoja voidaan käyttää myös rasituksen alustavaan arviointiin.

Varoitus:

Tärinä- ja melupäästöt voivat poiketa annetuista arvoista sähkötyökalua käytettäessä tosiolosuhteissa, riippuen sähkötyökalun käyttötavasta ja erityisesti siitä, minkätyyppistä työstökappaletta käsitellään.

Rajoita melunpäästöt ja tärinä mahdollisimman vähäisiksi!

- Käytä ainoastaan moitteettomia laitteita.
- Huolla ja puhdista laite säännöllisesti.
- Sovita työskentelytapasi laitteen mukaiseksi.
- Älä ylikuormita laitetta.
- Tarkastuta laite aina tarvittaessa.
- Sammuta laite, kun sitä ei käytetä.

Huomio!

Jäämäriskit

Silloinkin, kun käytät tätä sähkötyökalua määräysten mukaisesti, jää jäljelle aina tietty jäämäriski. Tämän sähkötyökalun rakenteesta ja mallista riippuen saattaa esiintyä seuraavia vaaroja:

1. keuhkovaurioita, ellei käytetä sopivaa pölysuojanaamaria.
2. kuulovaurioita, ellei käytetä soveliaita kuulosuojaimia.
3. terveydellisiä haittoja, jotka aiheutuvat kädenkäsivarren tärinästä, jos laitetta käytetään pitemmän aikaa tai sitä ei käsitellä ja huolleta määräysten mukaisesti.

5. Ennen käyttöönottoa

Varoitus!

Vedä akku aina pois, ennen kuin teet laitteeseen säätöjä.

5.1 Tukikahvan asennus (kuva 2)

- Kulmahiomakonetta ei saa käyttää ilman tukikahvaa (3).
- Tukikahva voidaan ruuvata kiinni kolmeen asentoon (A, B, C).

| Laitteen puoli | Sopii |
|----------------------------------|----------------------------|
| vasen (asento A / kuten kuvassa) | oikeakätisille |
| oikea (asento B) | vasenkätisille |
| päällä (asento C) | katkaisulaikkojen käyttöön |

5.2 Suojalaitteen vaihto ja säätö (kuva 3)

Vaihto:

- Ota pikakiinnitysmutteri (5) / laippamutteri (a) ja sen alla oleva kiinnityslaippa pois.
- Avaa suojalaitteessa (4) oleva pinnevipu (a).
- Käännä suojalaitetta (4) 180° myötäpäivään, niin että suojuus näyttää ylöspäin.
- Ota suojalaite (4) pois.

Asennus tehdään päinvastaisessa järjestyksessä.

Säätö:

- Asenna suojalaite (4) käsiesi suojaksi niin, että hiottava tavara viedään vartalostasi pois päin.
- Suojalaitteen (4) paikka voidaan sovittaa kulloisiinkin käyttöolosuhteisiin: Löysennä pinnevipua (a), käännä sitten suojuus (4) haluttuun asemaan.
- Huolehdi siitä, että suojalaite (4) peittää hammaspyörän kotelon oikein.
- Kiinnitä pinnevipu (a) jälleen paikalleen.
- Varmista, että suojalaite (4) on tukevasti kiinni paikallaan.

Varoitus! Huolehdi siitä, että suojalaite on tukevasti paikallaan.

Varoitus! Älä käytä kulmahiomakonetta ilman suojalaitetta.

5.3 Käännettävä kahva (kuva 4)

Voit kääntää kahvaa 90° sekä vasemmalle että oikealle. Paina tätä varten lukitusnäppäintä (7) ja käännä kahvaa 90° vasemmalle tai oikealle.

Huomio! Lukitusnäppäimen (7) tulee nap-sahtaa paikalleen selvästi kuultavasti.

6. Käyttö

6.1 LI-akkusarjan lataaminen (kuvat 5-6)

1. Vedä akkusarja (b) ulos kahvasta painaen samanaikaisesti lukituspainiketta (c) alas.
2. Tarkasta, että tyypikkilvessä annettu verkko-

jännite vastaa käytettävissä olevaa verkkojännitettä. Työnnä latauslaitteen (d) verkkopistoke pistorasiaan. Vihreä valodiodi alkaa vilkkua.

3. Työnnä akku latauslaitteeseen.

Kohdasta 10 (latauslaitteen näyttö) löydät taulukon, josta selviävät latauslaitteen valodiodinäytön merkitykset.

Jos akkusarjan lataaminen ei onnistu, ole hyvä ja tarkasta,

- onko pistorasiassa verkkojännitettä.
- ovatko latauskontaktit moitteettomasti yhdessä latauslaitteen kontakteihin.

Jos akkusarjan lataaminen ei vielä onnistu, pyydämme toimittamaan

- latauslaitteen ja lataussovittimen
- sekä akkusarjan

tekniseen asiakaspalveluumme.

Pyydämme ottamaan yhteyttä asiakaspalveluumme tai myyntipisteeseen, josta laite on ostettu, saadaksesi ohjeet asianmukaista lähettämistä varten.

Huolehdi akkujen tai akkukäyttöisen laitteen lähettämässä ja hävittämisessä siitä, että ne on pakattu erikseen muovipusseihin, jotta vältetään oikosulut ja tulipalo!

Jotta akkusarjan elinikä olisi mahdollisimman pitkä, tulee se aina ladata riittävän ajoissa. Tämä on joka tapauksessa tarpeen, kun huomaat laitteen tehon heikkenevän. Älä koskaan anna akkusarjan tyhjentyä täysin. Tästä seuraa akkusarjan vahingoittuminen!

6.2 Katkaisin (kuva 7)

Kulmahiomakone on varustettu turvakatkaisimella tapaturmien välttämiseksi. Käynnistä laite työntämällä sulkuvipua (a) eteenpäin ja painamalla sitten päälle-/pois-katkaisinta (3).

Viite!

Sen jälkeen kun akkulaite on pysähtynyt (ylikuormituksen vuoksi), se käynnistyy uudelleen automaattisesti.

Viite!

Odota, kunnes kone on saavuttanut suurimman kierroslukunsa. Sen jälkeen voit asettaa kulmahiomakoneen työstökappaleeseen ja aloittaa sen työstämisen.

6.3 Akun tehonnäyttö (kuva 8)

Paina akun tehonnäytön katkaisinta (f). Akun tehonnäyttö (e) ilmoittaa akun lataustilan 3 LED:in avulla.

Kaikki 3 valodiodia palavat:

Akku on ladattu täyteen.

2 tai 1 valodiodia palaa

Akussa on vielä riittävästi tehoa.

1 valodiodi vilkkuu:

Akku on tyhjä, lataa akku uudelleen.

Kaikki LED:it vilkkuvat:

Akun lämpötila on liian alhainen. Ota akku pois laitteesta ja anna akun olla päivän verran huoneenlämmössä. Jos virhe esiintyy jälleen, niin akku on tyhjentynyt aivan täysin ja vahingoittunut. Ota akku pois laitteesta. Viallista akkua ei saa enää käyttää tai ladata.

6.4 Hiomalaikkojen vaihto (kuva 9-14)

Kulmahiomakone toimitetaan sekä pikakiinnitysmutterilla että tavanomaisella laippamutterilla ja reikäkanta-avaimella.

Pikakiinnitysmutteri

Vaara! Turvallisuussyistä pikakiinnitysmutteria saa käyttää vain rouhintalaikkojen kanssa.

- Laikan vaihto on helppoa karan lukituksen ja pikakiinnitysmutterin ansiosta.
- Paina karanlukitusta ja anna hiomalaikan napsahtaa paikalleen.
- Avaa pikakiinnitysmutteri käsin vastapäivään kiertäen (katso kuva 9).
- Vaihda hioma- tai katkaisulaikka ja kiristä pikakiinnitysmutteri käsin myötäpäivään.

Varoitus!

Pikakiinnitysmutteri täytyy kiristää tiukasti kiinni, jotta se ei irtoa omatoimisesti käytön aikana! Kierrä tätä varten hiomalaikkaa voimakkaasti myötäpäivään pitäen karanlukitusta painettuna! Käytä tässä käsineitä välttyäksesi vammoilta.

Varoitus!

Turvallisuussyistä pikakiinnitysmutteria (5) saa käyttää vain tässä kulmahiomakoneessa!

Huomio:

**Karanlukitusta saa painaa vain silloin, kun moottori ja kara eivät ole käynnissä!
Karanlukitus on pidettävä alaspainettuna lai-**

kanvaihdon aikana!

Laippamutteri

Laippamutteria saa käyttää hioma- ja katkaisulaikkojen kanssa.

Hiomalaikan vaihtamisessa tarvitset mukana toimitetun reikäkanta-avaimen (8).

Vaara!

Turvallisuussyistä ei kulmahiomakonetta saa käyttää sisäänpiistetyn reikäkanta-avaimen (8) kanssa.

- Laikanvaihto käy helposti karanlukituksen avulla.
- Karanlukitusta painetaan ja hiomalaikan annetaan lukittua paikalleen.
- Laippamutteri avataan laippamutteriavaimella. **(kuva 10)**
- Hioma- tai katkaisulaikka vaihdetaan ja laippamutteri kiristetään laippamutteriavaimella.

6.5 Laippojen sijoitus käytettäessä hiomalaikkoja ja katkaisulaikkoja (kuva 11-14)

- Laippojen sijoitus käytettäessä syvennyksellä varustettua tai suoraa hiomalaikkaa (kuva 12)
 - a) Kiinnityslaippa
 - b) Laippamutteri
- Laippojen sijoitus käytettäessä syvennyksellä varustettua katkaisulaikkaa (kuva 13)
 - a) Kiinnityslaippa
 - b) Laippamutteri
- Laippojen sijoitus käytettäessä suoraa katkaisulaikkaa (kuva 14)
 - a) Kiinnityslaippa
 - b) Laippamutteri

6.6 UUSIEN HIOMALAIKKOJEN KOEKÄYTTÖ

Kun hioma- tai katkaisulaikka on kiinnitetty kulmahiomakoneeseen, koneen annetaan käydä vähintään minuutin ajan joutokäyntiä. Tärisevät laikat on heti vaihdettava.

6.7 HIOMALAIKAT

- Hioma- tai katkaisulaikka ei saa koskaan olla ohjeenmukaista halkaisijaa suurempi.
- Tarkastakaa laikan käyntinopeus ennen laikan kiinnitystä.
- Hioma- tai katkaisulaikan suurimman kierrosluvun täytyy olla suurempi kuin kulmahiomakoneen joutokäyntikierrosluvun.
- Käyttäkää ainoastaan sellaisia hioma- ja katkaisulaikkoja, jotka ovat sallittuja 6.600 min⁻¹ maksimikäyntinopeudelle ja 80 m/s kehänopeudelle.
- Huolehdi siitä, että timanttikatkaisulaikkojen

kiertosuunta on oikea. Timanttikatkaisulaikan kiertosuuntanuolen tulee osoittaa samaan suuntaan kuin laitteessa oleva kiertosuuntanuoli.

Varoitus!

Huolehdi erityisesti hiomavälineiden oikeasta säilytyksestä ja kuljetuksesta. Älä altista hiomavälineitä koskaan töytäisyyille, iskuille tai teräville reunoille (esim. kun kuljetat tai säilytät niitä työkalulaatikossa). Tästä saattaa aiheutua hiomavälineiden vahingoittuminen, esim. halkeamien syntyminen ja tästä käyttäjälle aiheutuva vaara.

Varoitus!

6.8 TYÖTÄ KOSKEVIA OHJEITA

6.8.1 Pinnan hionta (kuva 15)

Huomio! Käytä hiomiseen tarkoitettua suojaruustetta.

Pinnan hionta onnistuu parhaiten, kun hiomalaikka asetetaan 30 - 40 asteen kulmaan hiomapintaan nähden ja liikutetaan tasaisesti edestakaisin hiottavan kappaleen yli.

6.8.2 Katkaisuhionta (kuva 16)

Huomio! Käytä katkaisun tarkoitettua suojaruustetta (saatavana lisävarusteena, katso kohta 7.3). Huomio! Käytä vain laippamutteriin!

Katkaisutöissä hiomakonetta ei saa kääntää niin, että laikan leikkuutaso muuttuu. Katkaisulaikan leikkusärmän tulee olla puhdas. Koviin kivimateriaalien katkaisuun on parasta käyttää timanttilaikkaa.

6.9 MOOTTORI

Moottorin tuuletuksen tulee olla hyvä työn aikana, ja sen vuoksi tuuletusaukot on aina pidettävä puhtaina.

Varoitus!

Huolehdi erityisesti hiomavälineiden oikeasta säilytyksestä ja kuljetuksesta. Älä altista hiomavälineitä koskaan töytäisyyille, iskuille tai teräville reunoille (esim. kun kuljetat tai säilytät niitä työkalulaatikossa). Tästä saattaa aiheutua hiomavälineiden vahingoittuminen, esim. halkeamien syntyminen ja tästä käyttäjälle aiheutuva vaara.

Varoitus!

Asbestia sisältäviä materiaaleja ei saa käsitellä!

Varoitus!

Älkää koskaan käyttäkö katkaisulaikkoja pinnan hiontaan.

Viite:

Akkukäyttöisen laitteen tehon ja käyttöajan lisäämiseksi suosittelemme käytettäväksi 4,0 Ah Power-X-Change -tyyppejä.

(Tuotenro: 45.113.96)

7. Puhdistus, huolto ja varaosatilauk

Vaara!

Vedä akku pois ennen kaikkia puhdistustoimia.

7.1 Puhdistus

- Pidä suojalaitteet, ilmaraot ja moottorin kotelo niin puhtaina pölystä ja liasta kuin suinki mahdollista. Pyyhi laite puhtaalla rievulla tai puhalla se puhtaaksi vähäpaineisella paineilmalla.
- Suosittelemme laitteen puhdistamista heti joka käytön jälkeen.
- Puhdista laite säännöllisin väliajoin käyttäen kostea riepua ja vähän saippuaa. Älä käytä sellaisia puhdistusaineita tai liuotteita, jotka saattavat syövyttää laitteen muoviosia. Huolehdi siitä, ettei laitteen sisäpuolelle pääse vettä. Veden tunkeutuminen sähkötyökaluun lisää sähköiskun vaaraa.

7.2 Huolto

Laitteen sisäpuolella ei ole mitään huoltoa tarvivia osia.

7.3 Varaosatilauk:

Varaosia tilatessasi anna seuraavat tiedot:

- Laitteen tyyppi
- Laitteen tuotenumero
- Laitteen tunnusnumero
- Tarvittavan varaosan varaosanumero.

Ajankohtaiset hinnat ja muut tiedot löydät osoitteesta www.Einhell-Service.com

Suojapeite katkaisua varten (tuotenro: 44.500.56)

8. Käytöstäpoisto ja uusiokäyttö

Laite on pakattu kuljetuspakkaukseen, jotta vältetään kuljetusvauriot. Tämä pakkaus on raaka-ainetta ja sitä voi siksi käyttää uudelleen tai sen voi toimittaa kierrätyksen kautta takaisin raaka-ainekiertoon. Laite ja sen varusteet on valmistettu eri materiaaleista, kuten esim. metallista ja muoveista. Vialliset laitteet eivät kuulu kotitalousjätteisiin. Laite tulee toimittaa asianmukaiseen keräyspisteeseen ammattitaitoista hävittämistä varten. Jos et tiedä, missä on tällainen keräyspiste, tiedustele asiaa kuntasi hallinnosta.

9. Säilytys

Säilytä laite ja sen varusteet valolta, kosteudelta ja pakkaselta suojatussa tilassa poissa lasten ulottuvilta. Paras säilytyslämpötila on 5°C ja 30°C välillä. Säilytä sähkötyökalut alkuperäispakkauksissaan.



Koskee ainoastaan EU-maita

Älä heitä sähkötyökaluja kotitalousjätteisiin!

Euroopan direktiivin 2012/19/EY loppuunkäytetyistä sähkö- ja elektronisista laitteista ja sen kansalliseksi laiksi muuntamisen mukaan tulee käytetyt sähkötyökalut koota erikseen ja toimittaa ne ympäristöystävälliseen kierrätykseen.

Kierrätysvaihtoehto takaisinlähetykselle:

Sähkölaitteen omistaja on veloitettu laitteen palauttamisen vaihtoehtona vaikuttamaan siihen, että hänen luovuttamansa omaisuus hävitetään asianmukaisesti. Loppuun käytetty laite voidaan tätä varten luovuttaa myös keräyspisteeseen, joka suorittaa sen käytöstäpoiston kansallisten kierrätystalous- ja jätehuoltolakien tarkoittamalla tavalla. Tämä ei koske käytettyihin laitteisiin liitettyjä lisävarusteita ja apuvälineitä, joissa ei ole sähköosia.

Pyydämme huolehtimaan hävitettäessä siitä, että akut ja valaisuvälineet (esim. hehkulamppu) otetaan laitteesta pois.

Tuotetodokumentaation ja tuotteen mukana toimitettujen papereiden osittainenkin kopiointi tai muu monistaminen on sallittu ainoastaan Einhell Germany AG:n nimenomaisella luvalla.

Oikeus teknisiin muutoksiin pidätetään

10. Latauslaitteen näyttö

| Näytön tila | | Merkitys ja toimenpiteet |
|--------------|------------|--|
| Punainen LED | Vihreä LED | |
| Pois | Vilkkuu | Käyttövalmiustila Latauslaite on liitetty sähköverkkoon ja valmis käyttöön, latauslaitteessa ei ole akkua |
| Palaa | Pois | Lataaminen Latauslaite lataa akun pikalatauksella. Vastaavat latausajat löytyvät suoraan latauslaitteesta. Viite! Todelliset latausajat voivat poiketa hieman annetuista latausajoista. Ne ovat riippuvaiset akun jäljelläolevasta lataustehosta. |
| Pois | Palaa | Akku on ladattu ja valmis käyttöön. (READY TO GO) Sen jälkeen latauslaite kytkeytyy hellävaraiselle lataukselle, kunnes akku on ladattu aivan täyteen. Jätä tätä varten akku vielä noin 15 minuutin ajaksi latauslaitteeseen. Toimenpide: Ota akku pois latauslaitteesta. Irrota latauslaite sähköverkosta. |
| Vilkkuu | Pois | Sovitettu lataaminen Latauslaite on siirtynyt hellävaraiseen lataustilaan. Tällöin akkua ladataan turvallisuussyistä hitaammin ja sen lataaminen kestää pitempään. Mahdollisia syitä ovat: -Akkua ei ole ladattu hyvin pitkään aikaan. -Akun lämpötila ei ole ihannealueella. Toimenpide: Odota, kunnes lataaminen on päättynyt, akkua voidaan tästä huolimatta ladata edelleen. |
| Vilkkuu | Vilkkuu | Häiriö Lataaminen ei ole mahdollista. Akussa on vika. Toimenpide: Viallista akkua ei saa enää ladata. Ota akku pois latauslaitteesta. |
| Palaa | Palaa | Lämpötilahäiriö Akku on liian kuuma (esim. suorassa auringonpaisteessa) tai liian kylmä (alle 0°C) Toimenpide: Ota akku pois ja säilytä sitä 1 päivän ajan huoneenlämmössä (n. 20°C). |

Asiakaspalvelutiedot

Meillä on kaikissa takuutodistuksessa mainituissa maissa päteviä asiakaspalvelusta huolehtivia kumppaneita, joiden yhteystiedot löydät takuutodistuksesta. Heidän kautta voit saada kaikki asiakaspalvelut, kuten korjaukset, varaosien ja kulumaosien sekä tarvittavien käyttömateriaalien toimitukset.

Huomaa, että seuraaviin tämän tuotteen osiin kohdistuu käytöstä johtuvaa, luonnollista kulumista, ja että seuraavia osia tarvitaan käyttömateriaaleina.

| Laji | Esimerkki |
|--------------------------------|------------------------|
| Kuluvat osat* | Hiiliharjat, Akku |
| Käyttömateriaali / käyttöosat* | Katkaisu-, hiomalaikat |
| Puuttuvat osat | |

* ei välttämättä kuulu toimitukseen!

Puutteellisuuksien tai vikojen ilmetessä pyydämme ilmoittamaan virheestä verkossa sivustoon www.Einhell-Service.com. Ole hyvä ja anna vian tarkka kuvaus ja vastaa sen lisäksi joka tapauksessa seuraaviin kysymyksiin:

- Onko laite toiminut jo ainakin kerran, vai oliko se jo alusta lähtien viallinen?
- Havaitsitko jotain erikoista ennen vian ilmenemistä (oireita ennen vikaa)?
- Mikä mielestäsi on laitteessa vikana (pääasiallinen vika)?
Kuvaa tätä toimintavirhettä.

Takuutodistus

Arvoisa asiakas,
tuotteemme läpikäyvät erittäin tiukan laadunvalvontatarkastuksen. Mikäli tämä laite ei kuitenkaan toimi moitteettomasti, valitamme tapahtunutta suuresti ja pyydämme sinua kääntymään teknisen asiakaspalvelumme puoleen käyttäen tässä takuukortissa annettua osoitetta. Selvitämme asian mielellämme myös puhelimitse allaolevan palvelunumeron kautta. Takuuvaateiden esittämistä koskevat seuraavat määräykset:

1. Nämä takuuehdot koskevat ainoastaan kuluttajia, ts. luonnollisia henkilöitä, jotka eivät käytä tätä tuotetta sen enempää pienteollisessa kuin muussakaan itsenäisessä ammatinharjoituksessa. Nämä takuuehdot säätelevät täydentäviä takuusuorituksia, jotka allamainittu valmistaja lupaa uusien laitteidensa ostajille lakimääräisen takuun lisäksi. Ne eivät vaikuta lakimääräisiin takuusuoritusvaateisiin millään tavalla. Takuumme on sinulle maksuton.
2. Takuusuoritus kattaa ainoastaan sellaiset hankkimasi allamainitun valmistajan uuden laitteen puutteellisuudet, jotka todistettavasti aiheutuvat materiaali- tai valmistusvirheistä, ja se on rajattu valintamme mukaan ainoastaan näiden laitteen vikojen korjaamiseen tai laitteen korvaamiseen uudella.
Ole hyvä ja ota huomioon, että laitteitamme ei ole suunniteltu käytettäväksi pienteollisuus-, käsityöläis- tai ammattitarkoituksiin. Takuusopimusta ei siksi synny, jos laitetta on takuun kestoaikana käytetty pienteollisuus-, käsityöläis- tai teollisuustyöpaikoilla tai siihen on kohdistunut näihin verrattavissa oleva rasitus.
3. Antamamme takuu ei kata näitä vaurioita:
- laitteessa esiintyneet vauriot, jotka aiheutuvat asennusohjeen noudattamatta jättämisestä tai asiantuntemattomasta asennuksesta, käyttöohjeen noudattamatta jättämisestä (kuten esim. liitäntä väärrään verkkojännitteeseen tai virtalajiin) tai huolto- ja turvallisuusmääräysten laiminlyönnistä tai laitteen altistamista epänormaaleille ympäristöolosuhteille tai puutteellisesta hoidosta ja huollosta.
- laitteessa esiintyneet vauriot, jotka aiheutuvat määräysten vastaisesta tai virheellisestä käytöstä (esim. laitteen ylikuormitus tai hyväksymättömien liittöstyökalujen tai varusteiden käyttö), vieraiden esineiden tunkeutumisesta laitteeseen (esim. hiekka, kivet tai pöly, kuljetusvauriot), väkivoiman käytöstä tai ulkopuolisista tekijöistä (esim. putoamisesta aiheutuneet vahingot).
- laitteessa tai sen osissa esiintyneet vauriot, jotka aiheutuvat käytöstä johtuvasta, tavanomaisesta tai muuten tavallisesta kulumisesta.
4. Takuuajan kesto on 24 kuukautta ja se alkaa laitteen ostopäivästä. Takuuvaateet tulee esittää ennen takuuajan päättymistä kahden viikon kuluessa siitä, kun olet havainnut vian. Takuuvaateiden esittäminen takuuajan päätyttyä ei ole mahdollista. Laitteen korjaus tai vaihto ei johda takuuajan pitenemiseen tai laitteen tai siihen mahdollisesti asennettujen varaosien takuuajan alkamiseen uudelleen alusta. Tämä koskee myös paikan päällä suoritettuja palveluja.
5. Viallista laitetta koskevat takuuvaateet tulee esittää osoitteella: www.Einhell-Service.com. Pidä uuden laitteesi ostosite tai muu ostonäyttö valmiina. Ilman vastaavia tositteita tai tyyppikilpeä meillemme lähetettyjen laitteiden osalta takuuvaateet on suljettu pois, koska mahdollisuudet laitteen tunnistamiseen puuttuvat. Mikäli takuumme kattaa laitteen vian, asiakkaalle toimitetaan korjattu tai uusi laite viipymättä.

Tietysti korjaamme mielellämme korvausta vastaan myös sellaiset laitteiden viat, jotka eivät kuulu tai eivät enää kuulu takuumme piiriin. Lähetä tätä varten laite teknisen asiakaspalvelumme osoitteeseen.

Kuluvien osien, käyttöosien ja puuttuvien osien suhteen viittaamme tämän takuun rajoituksiin, jotka on selostettu tämän käyttöohjeen asiakaspalvelutiedoissa.

Nevarnost!

Pri uporabi naprav je potrebno upoštevati nekaj varnostnih ukrepov, da bi preprečili poškodbe in materialno škodo. Zato skrbno preberite ta navodila za uporabo/varnostne napotke. Le-te dobro shranite tako, da boste imeli zmeraj pri roki potrebne informacije. Če bi napravo izročili drugim osebam, Vas prosimo, da jim izročite tudi ta navodila za uporabo/varnostne napotke. Ne prevzemamo nobene odgovornosti za nezgode ali škodo, ki bi nastale zaradi neupoštevanja teh navodil za uporabo in varnostnih napotkov.

Pojasnilo uporabljenih simbolov (glejte sliko 17)

1. **Nevarnost!** - Da bi zmanjšali tveganje poškodb, preberite navodila za uporabo!
2. **Pozor! Uporabljajte zaščito za ušesa.** Učinkovanje hrupa lahko povzroči izgubo sluha.
3. **Pozor! Uporabljajte protiprašno zaščitno masko.** Pri obdelavi lesa in drugih materialov lahko pride do nastajanja zdravju škodljivega prahu. Materiala, ki vsebuje azbest, ne smete obdelovati!
4. **Pozor! Uporabljajte zaščitna očala.** Med delom nastajajoče iskre ali iz naprave izletajoči delčki, ostružki in prah lahko povzročijo izgubo vida.
5. Akumulator skladiščite le v suhih prostorih s temperaturo okolice pribl. +10 °C do +40 °C. Akumulatorje vedno skladiščite polne (vsaj 40 % napolnjene).
6. **Ta zaščitni pokrov ni primeren za brušenje.**
7. **Ta zaščitni pokrov je primeren za rezanje in brušenje.**

1. Varnostni napotki

Odgovarjajoče varnostne napotke lahko preberete v priloženi knjižici!

Opozorilo!

Preberite vse varnostne napotke, navodila, naslove slike in tehnične podatke, s katerimi je to električno orodje opremljeno.

Neupoštevanje naslednjih navodil ima lahko za posledico električni udar, požar in/ali hude poškodbe.

Shranite vse varnostne napotke in navodila za kasnejšo uporabo.

2. Opis naprave na obseg dobave**2.1 Opis naprave (Slika 1)**

1. Aretirni sistem vretena
2. Stikalo za vklop/izklop
3. Dodatni ročaj
4. Zaščitna naprava
5. Matica za hitro vpenjanje
6. Ročaj (vrtljiv)
7. Zapahnitvena tipka
8. Ključ s čelnimi luknjami

2.2 Obseg dobave

S pomočjo opisanega obsega dobave preverite, ali je artikel popoln. Če deli manjkajo, se najkasneje v 5 delovnih dneh po nakupu izdelka obrnite na naš servisni center ali na prodajno mesto, kjer ste napravo kupili, in predložite račun. Upoštevajte preglednico garancijskih storitev ob koncu tega navodila.

- Odprite embalažo in previdno vzemite napravo iz embalaže.
- Odstranite embalažni material in embalažne in transportne varovalne priprave (če obstajajo).
- Preverite, če je obseg dobave popoln.
- Preverite morebitne poškodbe naprave in delov pribora, do katerih bi lahko prišlo med transportom.
- Po možnosti shranite embalažo do poteka garancijskega roka.

Nevarnost!

Naprava in embalažni material nista igrača za otroke! Otroci se ne smejo igrati s plastičnimi vrečkami, folijo in malimi deli opreme! Obstaja nevarnost zadušitve in zaužitja takšnih delov materiala!

- Kotni brusilnik
- Dodatni ročaj
- Matica za hitro vpenjanje
- Ključ s čelnimi luknjami
- Originalna navodila za uporabo
- Varnostni napotki

3. Pravilna uporaba

Kotni brusilnik je namenjen brušenju kovin in kamnin s primernim brusilnim kolutom in z ustrezno zaščitno napravo.

Pozor! Kotni brusilnik lahko za ločevanje kovine in kamnin uporabljate le, če je nameščena predvidena zaščitna naprava, na voljo kot dodatna oprema.

Ta stroj se lahko uporablja le v skladu z njegovo namembnostjo. Vsaka druga uporaba šteje kot nenamenska nedovoljena uporaba. Za kakršnekoli poškodbe ali škodo, ki bi nastale zaradi nedovoljene uporabe, nosi odgovornost uporabnik/upravljalca in ne proizvajalec.

Prosimo, da upoštevate, da naše naprave niso bile konstruirane za namene uporabe v obrtništvu ali industriji. Ne prevzemamo nobene odgovornosti, če je bila naprava uporabljena v obrtništvu ali industriji ter v podobnih dejavnostih.

4. Tehnični podatki

Oskrba z napetostjo motor:36 V d.c.
 Nazivno število vrtljajev:6.600 min⁻¹
 Maks. ø koluta: 230 mm
 Navoj sprejemnega vretena: M14
 Teža:4,2 kg

Nevarnost!

Hrup in vibracije

Vrednosti hrupa in vibracij so bile ugotovljane v skladu z EN 60745.

Nivo zvočnega tlaka L_{pA} 88,35 dB (A)
 Negotovost K_{pA} 3 dB
 Nivo zvočne moči L_{WA} 99,35 dB (A)
 Negotovost K_{WA} 3 dB

Uporabljajte zaščito za ušesa.

Hrup lahko povzroči izgubo sluha.

Skupne vrednosti vibracij (vektorska vsota treh smeri) ugotovljene v skladu z EN 60745.

Ročaj

Emisijska vrednost vibracij $a_{hAG} = 5,490 \text{ m/s}^2$
 Negotovost $K = 1,5 \text{ m/s}^2$

Dodatni ročaj

Emisijska vrednost vibracij $a_{hAG} = 9,636 \text{ m/s}^2$
 Negotovost $K = 1,5 \text{ m/s}^2$

Navedene skupne vrednosti nihanja in navedene vrednosti emisij hrupa so bile izmerjene po standardiziranem testnem postopku in jo je mogoče za primerjavo električnega orodja primerjati z drugo vrednostjo.

Navedene skupne vrednosti nihanja in navedene vrednosti emisij hrupa je možno uporabiti tudi za predhodno oceno obremenitve.

Opozorilo:

Vrednosti nihanj in emisij hrupa se lahko med dejansko uporabo električnega orodja razlikujejo od navedenih vrednosti, kar je odvisno od načina uporabe električnega orodja, zlasti od vrste obdelovanca.

Omejite hrupnost in vibracije na minimum!

- Uporabljajte samo brezhibne naprave.
- Redno vzdržujte in čistite napravo.
- Vaš način dela prilagodite napravi.
- Ne preobremenjujte naprave.
- Po potrebi dajte napravo v preverjanje.
- Izključite napravo, ko je ne uporabljate.

Pozor!

Tudi, če delate s tem električnim orodjem po predpisih, zmeraj obstaja nekaj ostalih tveganj. Nastopijo lahko sledeče nevarnosti v zvezi s konstrukcijo in izvedbo tega električnega orodja:

1. Poškodbe pljuč, če ne uporabljate primerne protiprašne zaščitne maske.
2. Poškodbe sluha, če ne uporabljate primerne zaščite za ušesa.
3. Zdravstvene težave, ki so posledica tresljajev rok, če dlje časa uporabljate napravo ali, če je ne uporabljate in vzdržujete pravilno.

5. Pred uporabo

Pozor!

Preden začnete izvajati nastavitve na napravi, vedno izvlecite akumulator.

5.1 Montaža dodatnega ročaja (slika 2)

- Kotnega brusilnika ne smete uporabljati brez dodatnega ročaja (3).
- Dodatni ročaj lahko privijete v treh položajih (A, B, C).

| Stran naprave | Primerno za |
|------------------------------|------------------------|
| Levo (poz. A / kot na sliki) | Desničarji |
| Desno (poz. B) | Levičarji |
| Zgoraj (položaj C) | Uporaba rezalnih plošč |

5.2 Menjava in nastavev zaščitne naprave (slika 3)

Menjava:

- Odstranite matico za hitro vpenjanje (5)/ prirobnico matico (a) in pod njo ležečo vpenjalno prirobnico.
- Odprite vpenjalno ročico (a) na zaščitni napravi (4).
- Zaščitno napravo (4) obrnite v desno za 180°, tako da gleda zaščita navzgor.
- Odstranite zaščitno napravo (4).

Montaža poteka v obratnem vrstnem redu.

Nastavev:

- Zaščitno napravo (4) za zaščito rok nastavite tako, da odbrušeni material odvrta od telesa.
- Položaj zaščitne naprave (4) lahko prilagodite delovnim pogojem: Zrhljajte vpenjalno ročico (a), obrnite pokrov (4) v zeleni položaj.
- Pazite, da zaščitna naprava (4) pravilno prekriva ohišje zobnika.
- Ponovno pritrдите vpenjalno ročico (a).
- Prepričajte se, da je zaščitna naprava (4) dobro pritrjena.

Opozorilo! Pazite na dobro pritrđitev zaščitne naprave.

Opozorilo! Kotnega brusilnika ne uporabljajte brez zaščitne naprave.

5.3 Vrtljivi ročaj (sl. 4)

Ročaj lahko obračate v levo in desno za 90°.

Pritisnite zapahnitveno tipko (7) in ročaj obrnite v levo ali desno za 90°.

Pozor! Zapahnitvena tipka (7) se mora slišno zaskočiti.

6. Uporaba

6.1 Polnjenje litijevega akumulatorskega vložka (slika 5-6)

1. Potegnite akumulatorski vložek (b) iz ročaja, ob tem potisnite zaskočno tipko (c) navzdol.
2. Primerjajte, ali se omrežna napetost na tipski tablici ujema z omrežno napetostjo, ki je na voljo. Vključite vtič napajalnika (d) v zidno vtičnico. Zelena LED-dioda začne utripati.
3. Akumulator potisnite na polnilno napravo.

V točki 10 (prikaz polnilca) najdete tabelo s pomeni prikaza LED-diod na polnilni napravi.

Če polnjenje akumulatorskega vložka ni mogoče, preverite

- ali je vtičnica pod napetostjo.
- ali obstaja brezhiben kontakt na polnilnih kontaktih polnilne naprave.

Če polnjenje akumulatorskega vložka še vedno ni mogoče, pošljite

- napajalnik in napajalni adapter
 - in akumulatorski vložek
- naši službi za stranke.

Za pravilno pošiljanje se obrnite na našo službo za stranke ali prodajno mesto, kjer ste napravo kupili.

Pri pošiljanju ali odstranjanju morate akumulatorje oz. akumulatorske naprave posamično zapakirati v plastične vrečke, da ne prihaja do kratkih stikov in požara!

V interesu dolge življenjske dobe baterijskega vložka poskrbite za pravočasno polnjenje baterijskega vložka. To je potrebno v vsakem primeru, če opazite, da moč naprave peša. Baterijskega vložka nikoli ne izpraznite popolnoma. S tem poškodujete baterijski vložek!

6.2 Stikalo (Slika 7)

Kotni brusilnik je opremljen z varnostnim stikalom za preprečevanje nezgod. Za vklop potisnite blo-

kirno ročico (a) naprej in nato pritisnite na stikalo za vklop/izklop (3).

Napotek!

Akumulatorska naprava se po ustavitvi (zaradi preobremenitve) ponovno samodejno zažene.

Napotek!

Počakajte, da stroj doseže najvišje število vrtljajev. Nato lahko kotni brusilnik nastavite na obdelovanec in ga obdelujete.

6.3 Prikaz kapacitete akumulatorja (slika 8)

Pritisnite na stikalo za prikaz kapacitete akumulatorja (f). Prikaz kapacitete akumulatorja (e) signalizira stanje napolnjenosti akumulatorja s 3 lučkami LED.

Vse 3 LED-lučke svetijo:

Akumulator je do konca napolnjen.

Svetita 2 ali 1 lučka LED

Akumulator je še zadostno napolnjen.

1 lučka LED utripa:

Akumulator je prazen in ga napolnite.

Vse LED-lučke utripajo:

Temperatura akumulatorja ni dosežena. Akumulator odstranite od naprave in ga pustite en dan na sobni temperaturi. Če se napaka ponovno pojavi, je bil akumulator globinsko izpraznjen in je okvarjen. Akumulator odstranite od naprave. Okvarjenega akumulatorja ne smete več uporabljati ali polniti.

6.4 Menjava brusilnih kolutov (slika 9-14)

Kotni brusilnik je dostavljen tako z matico za hitro vpenjanje kot z običajno prirobnico matico in ključem s čelnimi luknjami.

Matica za hitro vpenjanje

Nevarnost! Zaradi varnosti lahko matico za hitro vpenjanje uporabljate le za kolute za grobo brušenje.

- Enostavna menjava koluta z aretirnim sistemom vretena in matico za hitro vpenjanje.
- Pritisnite na aretirni sistem vretena in pustite, da se brusilni kolut zaskoči.
- Matico za hitro vpenjanje ročno odprite v levo (glejte sliko 9).
- Zamenjajte brusilni ali rezalni kolut in matico za hitro vpenjanje ročno pritegnite v desno.

Opozorilo!

Za preprečitev samodejne sprostitve matice za hitro vpenjanje med uporabo je treba le-to močno priviti! V ta namen brusilni kolut ob pritisnjenem aretirnem sistemu vretena močno obrnite v smeri urinega kazalca! Pri tem nosite rokavice, da se ne poškodujete.

Opozorilo!

Zaradi varnosti lahko matico za hitro vpenjanje (5) uporabljate le za ta kotni brusilnik.

Opozorilo!

Na aretirni sistem vretena pritisnite le, ko motor in brusilno vreteno stojita! Aretirni sistem vretena morate med menjavo koluta stiskati!

Prirobnica matica

Prirobnico matico je mogoče uporabljati z brusilnimi in rezalnimi ploščami.

Za menjavo brusilnih kolutov lista potrebujete priložen ključ s čelnimi luknjami (8).

Nevarnost!

Zaradi varnosti kotnega brusilnika ne smete uporabljati, če je vanj vtaknjen ključ s čelnimi luknjami (8).

- Enostavna menjava koluta z aretirnim sistemom vretena.
- Pritisnite na aretirni sistem vretena in pustite, da se brusilni kolut zaskoči.
- Matico prirobnice odprite s ključem s čelnimi luknjami. **(glejte sliko 10)**
- Zamenjajte brusilni ali ločilni kolut in matico prirobnice pritegnite s ključem s čelnimi luknjami.

6.5 Razvrstitev prirobnice pri uporabi brusilnih kolutov in rezalnih kolutov (slika 11-14)

- Razvrstitev prirobnice pri uporabi kolenastih ali ravnih brusilnih kolutov (slika 12)
 - a) vpenjalna prirobnica
 - b) matica prirobnice
- Razvrstitev prirobnice pri uporabi kolenastih rezalnih kolutov (slika 13)
 - a) vpenjalna prirobnica
 - b) matica prirobnice
- Razvrstitev prirobnice pri uporabi ravnega rezalnega koluta (slika 14)
 - a) vpenjalna prirobnica
 - b) matica prirobnice

6.6 Poskusni tek novih brusilnih kolutov

Kotni brusilnik naj z montiranim brusilnim ali rezalnim kolutom v prostem teku teče vsaj 1 minuto. Takoj izklopite napravo, če se kolut trese.

6.7 Brusilni koluti

- Brusilni ali rezalni kolut ne sme biti večji kot je predpisani premer.
- Pred uporabo brusilnega ali rezalnega koluta preverite navedeno število vrtljajev.
- Največje število vrtljajev brusilnega ali rezalnega koluta mora biti višje od števila vrtljajev kotnega brusilnika v prostem teku.
- Uporabljajte le brusilne ali rezalne kolute, dovoljene za najmanjše število vrtljajev 6.600 min⁻¹ in za obodno hitrost 80 m/s.
- Pri uporabi diamantnih rezalnih kolutov pazite na smer obračanja. Smer puščica obračanja na diamantnem rezalnem kolutu mora biti enaka kot je smer puščice na napravi.

Opozorilo!

Pazite zlasti na dobro skladiščenje in transport brusilnih teles. Brusilnih teles nikoli ne izpostavljajte sunkom, udarcem ali ostrim robovom (npr. pri transportu ali skladiščenju škatle z orodjem). To lahko povzroči poškodbe brusilnih teles, na primer razpoke, kar predstavlja nevarnost za uporabnika.

Pozor!

6.8 Napotki za delo

6.8.1 Grobo brušenje (slika 15)

Pozor! Uporabljajte zaščitno napravo za brušenje

Najboljše rezultate pri grobem brušenju dosežete, če brusilni kolut nastavite pod kotom 30° do 40° na raven brušenja in ga enakomerno premikate čez obdelovanca.

6.8.2 Brusilno rezanje (slika 16)

Pozor! Uporabljajte zaščitno napravo za rezanje (na voljo kot dodatna oprema, glejte 7.3). Pozor! Uporabljajte samo s prirobnično matico!

Pri rezanju ne zataknite kotnega brusilnika v rezalno ploskev. Rezalni kolut mora imeti čisto linijo reza. Za rezanje trde kamnine uporabljajte diamantni rezalni kolut.

6.9 Motor

Motor mora biti med delom dobro prezračen, zato naj bodo odprtine za zračenje vedno čiste.

Opozorilo!

Pazite zlasti na dobro skladiščenje in transport brusilnih teles. Brusilnih teles nikoli ne izpostavljajte sunkom, udarcem ali ostrim robovom (npr. pri transportu ali skladiščenju škatle z orodjem). To lahko povzroči poškodbe brusilnih teles, na primer razpoke, kar predstavlja nevarnost za uporabnika.

Opozorilo!

Materiala, ki vsebuje azbest, ne smete obdelovati!

Opozorilo!

Rezalnih kolutov nikoli ne uporabljajte za grobo brušenje.

Napotek:

Za boljšo zmogljivost in daljšo uporabo akumulatorske naprave priporočamo, da uporabljate 4,0Ah Power-X-Change. (št. art.: 45.113.96)

7. Čiščenje, vzdrževanje in naročanje nadomestnih delov

Nevarnost!

Pred izvajanjem vsakega čistilnega dela odstranite akumulator.

7.1 Čiščenje

- Zaščitno opremo, zračne reže in ohišje motorja vzdržujte kar se le da v stanju brez prisotnosti prahu in umazanije. Napravo obrišite s suho krpo ali s komprimiranim zrakom pod nizkim pritiskom.
- Priporočamo, da napravo očistite neposredno po vsakem končanem delu.
- Redno čistite napravo z vlažno krpo in nekaj milnice. Ne uporabljajte nobenih čistilnih ali razredčilnih sredstev; le-ta lahko poškodujejo plastične dele naprave. Pazite na to, da ne pride voda v notranjost naprave. Vstop vode v električno napravo povečuje tveganje električnega udara.

7.2 Vzdrževanje

V notranjosti naprave ni nobenih delov, ki bi jih bilo potrebno vzdrževati.

7.3 Naročanje nadomestnih delov:

Pri naročanju nadomestnih delov je potrebno navesti naslednje navedbe:

- Tip naprave
- Art. številko naprave
- Ident- številko naprave
- Številka potrebnega nadomestnega dela

Aktualne cene in informacije najdete na spletni strani www.Einhell-Service.com

Zaščitni pokrov za ločitev (št. art.: 44.500.56)

8. Odstranjevanje in ponovna uporaba

Naprava se nahaja v embalaži, da ne bi prišlo do poškodb med transportom. Ta embalaža je surovina in s tem ponovno uporabna ali pa jo je možno reciklirati. Naprava in njen pribor sta izdelana iz različnih materialov kot npr. kovine in plastika. Okvarjene naprave ne sodijo med gospodinjske odpadke. Napravo odložite na ustreznem zbirališču, da bo pravilno odstranjena. Če ne poznate primernih zbirališč, se pozanimajte pri svoji občinski upravi.

9. Skladiščenje

Napravo in pribor za napravo skladiščite na temnem, suhem in pred mrazom zaščitenem in za otroke nedostopnem mestu. Optimalna skladiščna temperatura je med 5 in 30 °C. Električno orodje shranjujte v originalni embalaži.



Samo za dežele EU

Električnega orodja ne mečite med gospodinjske odpadke!

V skladu z evropsko smernico 2012/19/EG o starih električnih in elektronskih napravah in v skladu z izvajanjem nacionalne zakonodaje morate ločeno zbirati izrabljena električna orodja in jih predati v okoljsko varno ponovno predelavo.

Reciklažna alternativa za poziv za vračanje:

Lastnik električne naprave je alternativno zavezan, da namesto vračanja sodeluje pri strokovno ustreznem recikliranju v primeru predaje lastnine. Staro napravo se lahko v ta namen tudi prepusti na odvzemnem mestu, ki izvaja odstranjevanje v smislu nacionalne zakonodaje o odstranjevanju takšnih odpadkov. To se ne nanaša na starim napravam priložene dele pribora in opreme brez električnih komponent.

Pred odstranjevanjem, iz naprave odstranite akumulator in svetilo (npr. žarnico).

Ponatis ali kakršnokoli razmnoževanje dokumentacije in spremljajočih papirjev o proizvodu, tudi po izvlečkih, je dovoljeno samo z izrecnim soglasjem Einhell Germany AG.

Pridržana pravica do tehničnih sprememb

10. Prikaz polnilnika

| Prikaz stanja | | Pomen in ukrepi |
|-----------------|------------------|---|
| Rdeča LED-dioda | Zelena LED-dioda | |
| Izklop | Utripa | Pripravljeno na uporabo Polnilnik je priključen na omrežje in pripravljen na uporabo, akumulator ni v polnilniku |
| Vklop | Izklop | Polnjenje Polnilnik polni akumulator v načinu hitrega polnjenja. Časi polnjenja so navedeni na polnilniku. Opozorilo! Dejanski časi polnjenja se lahko nekoliko razlikujejo od navedenih časov polnjenja glede na obstoječe stanje polnosti. |
| Izklop | Vklop | Akumulator je poln in pripravljen na uporabo. (READY TO GO) Nato se preklopi v blago polnjenje, dokler ni povsem poln. Akumulator pustite v polnilniku približno 15 minut dlje. Ukrep: Akumulator odstranite iz polnilnika. Polnilnik ločite od omrežja. |
| Utripa | Izklop | Prilagodilno polnjenje Polnilnik je v načinu pazljivega polnjenja. Akumulator se pri tem zaradi varnosti počasneje polni in potrebuje več časa. Vzroki so lahko naslednji: - Akumulatorja zelo dolgo niste polnili. - Temperatura akumulatorja ni v idealnem območju. Ukrep: Počakajte do konca postopka polnjenja, akumulator lahko kljub temu polnite naprej. |
| Utripa | Utripa | Napaka Postopek polnjenja ni mogoč. Akumulator je okvarjen. Ukrep: Okvarjenega akumulatorja več ne smete polniti. Akumulator odstranite iz polnilnika. |
| Vklop | Vklop | Motnja temperature Akumulator je prevroč (npr. neposredni sončni žarki) ali prehladen (pod 0 °C). Ukrep: Akumulator odstranite in ga za 1 dan shranite pri sobni temperaturi (pribl. 20 °C). |

Servisne informacije

V vseh državah, ki so navedene v garancijski listini, sodelujemo s kompetentnimi servisnimi partnerji, katerih kontakti so razvidni iz garancijske listine. Na voljo so vam za vse potrebne servisne storitve, kot so popravila, oskrba z nadomestnimi in obrabnimi deli ali oskrba s potrošnimi materiali.

Upoštevajte, da so nekateri deli tega izdelka izpostavljeni naravni obrabi zaradi uporabe oz. da so nekateri deli potrošni material.

| Kategorija | Primer |
|---------------------------------|----------------------------|
| Obrabni deli* | Ogljene ščetke, Akumulator |
| Obrabni material/ obrabni deli* | Ločilna in brusilna plošča |
| Manjkajoči deli | |

* ni nujno, da je v obsegu dobave!

Pri pomanjkljivostih ali napakah vas prosimo, da napako prijavite na www.Einhell-Service.com. Napako kar najbolj natančno opišite in v vsakem primeru odgovorite na naslednja vprašanja:

Odgovorite na naslednja vprašanja:

- Je naprava nekoč delovala, ali je bila od vsega začetka okvarjena?
- Ste pred okvaro opazili kaj neobičajnega (simptom ali okvaro)?
- Kaj na napravi po vašem mnenju ne dela (glavni znak)?
Opišite to napačno delovanje.

Garancijska listina

Spoštovani uporabnik,
za naše izdelke izvajamo strogo končno kontrolo kakovosti. Če ta naprava kljub temu ne deluje brezhibno, to zelo obžalujemo in vas prosimo, da se obrnete na našo servisno službo na naslovu, ki je naveden na tej garancijski kartici. Z veseljem vam bomo svetovali tudi po telefonu na navedeni številki servisne službe. Za uveljavljanje garancijskih zahtevkov velja naslednje:

1. Ti garancijski pogoji so namenjeni izključno porabniku, tj. fizičnim osebam, ki tega izdelka ne bodo uporabljale za svojo obrt ali druge samostojne dejavnosti. Ti garancijski pogoji urejajo dodatne garancijske storitve, ki jih spodaj navedeni proizvajalec zagotavlja svojim kupcem novih naprav dodatno k zakonskemu jamstvu. Ta garancija ne vpliva na vaše zakonske garancijske zahtevke. Naše garancijske storitve so za vas brezplačne.
2. Garancijske storitve se nanašajo izključno na pomanjkljivosti na novih napravah zgoraj navedenega proizvajalca, ki ste jih kupili, in so posledica materialnih ali tovarniških napak, in ki jih po lastni presoji odpravimo na tej napravi ali napravo nadomestimo z drugo.
Prosimo, upoštevajte, da naše naprave niso bile zasnovane za uporabo v poklicu, obrti ali za poklicno uporabo. Garancijska pogodba tako ne nastane, če napravo v garancijskem obdobju uporabljate za v obrtnih, rokodelskih ali industrijskih obratih ali če je bila izpostavljena obremenitvam, ki so temu enakovredna.
3. Iz garancije so izvzeti:
 - Škoda na napravi, ki je nastala zaradi neupoštevanja navodil za montažo ali zaradi nestrokovne inštalacije, neupoštevanja navodil za uporabo (kot npr. s priključitvijo na napačno omrežno napetost ali vrsto toka), neupoštevanja navodil za vzdrževanje in varnostnih določil ali zaradi izpostavitve naprave nenormalnim okoljskim pogojem ali zaradi neustrezne nege in vzdrževanja.
 - Škoda na napravi, ki je nastala zaradi nenamenske ali nestrokovne uporabe (npr. zaradi preobremenitve naprave ali uporabe v orodjih ali opremi, za katera ni odobrena), vdor tujkov v napravo (npr. peska, kamnov ali prahu, poškodb pri transportu), uporabe sile ali zunanje sile (npr. poškodbe pri padcih).
 - Škode na napravi ali delih naprave, ki je nastala kot posledica uporabe oz. običajne ali drugačne obrabe.
4. Garancijsko obdobje traja 24 mesecev in se začne z datumom nakupa naprave. Garancijske zahtevke je treba uveljaviti pred potekom garancijskega obdobja v roku dveh tednov, ko opazite okvaro. Uveljavljanje garancijskih zahtevkov po poteku garancijskega obdobja je izključeno. Popravilo ali menjava naprave ne podaljša garancijskega obdobja, niti ne predstavlja začetka novega garancijskega obdobja za storitev, izvedeno na napravi ali za morebitne vgrajene nadomestne dele. To velja tudi pri servisih na kraju samem.
5. Za uveljavljanje vašega garancijskega zahtevka okvarjeno napravo prijavite na: www.Einhell-Service.com. Pripravite račun ali drugo dokazilo o vašem nakupu nove naprave. Naprave, poslane brez ustreznega dokazila ali tipske tablice, so izključene iz garancijskih storitev, saj jih ni možno uvrstiti. Če je okvara zajeta v naših garancijskih storitvah, boste takoj prejeli popravljeno ali novo napravo.

Seveda bomo proti plačilu z veseljem odpravili tudi okvare na napravi, ki v garancijski obseg ne sodijo ali ne sodijo več. Napravo nam pošljite na spodaj naveden naslov servisa.

Opozarjamo na omejitve v okviru te garancije za obrabne, potrošne in manjkajoče dele v skladu s servisnimi informacijami, opisanimi v teh navodilih za uporabo.

Veszély!

A készülékek használatánál, a sérülések és a károk megakadályozásának az érdekébe be kell tartani egy pár biztonsági intézkedést. Ezért ezt a használati utasítást / biztonsági utasításokat gondosan átolvasni. Őrizze ezeket jól meg, azért hogy mindenkor a rendelkezésére álljanak az információk. Ha más személyeknek adná át a készüléket, akkor kérjük kézbesítse ki vele együtt ezt a használati utasítást / biztonsági utasításokat is. Nem vállalunk felelőséget olyan balesetekért vagy károkért, amelyek ennek az utasításnak és a biztonsági utasításoknak a figyelmen kívül hagyásából keletkeznek.

A használt szimbólumok magyarázata (lásd a 17-es képet)

1. **Veszély!** - Sérülés veszélyének a lecsökkenéséhez olvassa el a használati utasítást.
2. **Vigyázat! Hordjon egy zajcsökkentő fülvédőt.** A zaj behatása hallásvesztéshez vezethet.
3. **Vigyázat! Viseljen egy porvédőálarcot.** Fa és más anyagok megdolgozásánál az egészségre káros por keletkezhet. Azbeszt tartalmú anyagokat nem szabad megmunkálni!
4. **Vigyázat! Hordjon egy védőszemüveget.** Munka közben keletkező szikrák vagy a készülékből kipattanó szillánk, forgács vagy a keletkező por vakulást okozhat.
5. Az akkuk tárolása csak száraz termekben +10°C - +40°C fok közötti környezeti hőmérsékletnél. Az akkukat csak feltöltött állapotban tárolni (legalább 40%-ra feltöltötten).
6. **Ez a védőburkolat alkalmas csiszoláshoz.**
7. **Ez a védőburkolat alkalmas vágáshoz és csiszoláshoz.**

1. Biztonsági utasítások

A megfelelő biztonsági utasítások a mellékelt füzetcskében találhatóak!

Figyelmeztetés!

Olvasson minden biztonsági utasítást, utalást, képleírást és technikai adatot végig, amelyekkel ez az elektromos szerszám el van látva. A következő utasítások betartásán belüli mulasztások áramütést, tüzet és/vagy súlyos sérüléseket okozhatnak.

Őrizze meg az összes biztonsági utasításokat és utalásokat a jövőre nézve.

2. A készülék leírása és a szállítás terjedelme**2.1 A készülék leírása (1-es kép)**

1. Orsóarretálás
2. Be- /Kikapcsoló
3. Pótfogantyú
4. Védőberendezés
5. Gyorsszorítású anya
6. Fogantyú (elfordítható)
7. Reteszelő nyomógomb
8. Homloklyukú kulcs

2.2 A szállítás terjedelme

Kérjük a leírt szállítási terjedelem alapján leellenőrizni a cikk teljességét. Hiányzó részek esetén forduljon a cikk vásárlása után legkésőbb 5 munkanapon belül egy érvényes vásárlási igazolás felmutatása mellett a szervizközpontoz vagy a eladóhelyhez, ahol vette a készüléket. Kérjük vegye ehhez figyelembe az utasítás végén a szervíz-információkban található szavatossági táblázatot.

- Nyissa ki a csomagolást és vegye ki óvatosan a készüléket a csomagolásból.
- Távolítsa el a csomagolási anyagot valamint a csomagolási- / és szállítási biztosítékot (ha létezik).
- Ellenőrizze le, hogy teljes a szállítás terjedelme.
- Ellenőrizze le a készüléket és a tartozékreszeket szállítási károkra.
- Ha lehetséges, akkor őrizze meg a csomagolást a garanciaidő lejáratának a végéig.

Veszély!

A készülék és a csomagolási anyag nem gyerekjáték! Nem szabad a gyerekeknek a műanyagtasakokkal, foliákkal és aprórészekkel játszaniuk! Fennáll a lenyelés és a megfulladás veszélye!

- Sarokkösörű
- Pótfogantyú
- Gyorsszorítású anya
- Homloklyukú kulcs
- Eredeti használati utasítás
- Biztonsági utasítások

3. Rendeltetészerűi használat

A sarokcsiszoló a megfelelő csiszolótárcsa és a megfelelő védőberendezés mellett fém és kőzetek csiszolásár van meghatározva.

Figyelmeztetés! Csak akkor szabad a sarokcsiszolót fém és kőzet vágására felhasználni, ha a tartozékként kapható védőberendezés fel van szerelve.

A készüléket csak rendeltetése szerint szabad használni. Ezt túlhaladó bármilyen használat, nem számít rendeltetészerűnek. Ebből adódó bármilyen kárért vagy bármilyen fajta sérülésért a használó ill. a kezelő felelős és nem a gyártó.

Kérjük vegye figyelembe, hogy a készülékeink rendeltetésük szerint nem az ipari, kézműipari vagy gyári használatra lettek konstruálva. Nem vállalunk szavatosságot, ha a készülék ipari, kézműipari vagy gyári üzemek területén valamint egyenértékű tevékenységek területén van használva.

4. Technikai adatok

Feszültségellátás motor: 36 V d.c.
Névleges fordulatszám: 6600 perc⁻¹
Max. tárcsa- \varnothing : 230 mm
A befogadóorsó menete: M14
Súly: 4,2 kg

Veszély!

Zaj és vibrálás

A zaj és a vibrálási értékek az EN 60745 szerint lettek mérve.

Hangnyomásmérték L_{pA} 88,35 dB(A)
Bizonytalanság K_{pA} 3 dB
Hangteljesítménymérték L_{WA} 99,35 dB(A)
Bizonytalanság K_{WA} 3 dB

Hordjon egy zajcsökkentő fülvédőt.

A zaj befolyása hallásvesztességhez vezethet.

Rezgésszértékek (három irány vektorösszege) az EN 60745 szerint lettek meghatározva.

Fogantyú

Rezgésemmisszióérték $a_h = 5,490 \text{ m/s}^2$
Bizonytalanság $K = 1,5 \text{ m/s}^2$

Pótfogantyú

Rezgésemmisszióérték $a_h = 9,636 \text{ m/s}^2$
Bizonytalanság $K = 1,5 \text{ m/s}^2$

A megadott rezgésemmisszióértékek és a megadott zajkibocsátási értékek egy normált ellenőrzési folyamat szerint lettek mérve és fel lehet őket használni az egyik elektromos szerszámnak egy másikkal való összehasonlítására.

A megadott rezgésemmisszióértékeket és a megadott zajkibocsátási értékeket a megterhelés ideiglenes felbecsülésére is fel lehet használni.

Figyelmeztetés:

A rezgési és a zajkibocsátási értékek az elektromos szerszám tényleges használata alatt eltérhet a megadott értékektől, attól függően, hogy hogyan és milyen módon lesz az elektromos szerszám használva, főleg attól, hogy milyen fajta munkadarabok lesznek megdolgozva.

Csökkentse le a zajkibocsátást és a vibrálást egy minimumra!

- Csak kifogástalan készülékeket használni.
- A készüléket rendszeresen karbantartani és megtisztítani.
- Illessze a munkamódját a készülékhez.
- Ne terhelje túl a készüléket.
- Hagyja adott esetben leellenőrizni a készüléket.
- Kapcsolja ki a készüléket, ha nem használja.

Vigyázat!

Fennmaradt rizikók

Akkor is ha előírás szerint kezeli az elektromos szerszámot, mégis maradnak fennmaradó rizikók. Ennek az elektromos szerszámnak az építésmódjával és kivitelzésével kapcsolatban a következő veszélyek léphetnek fel:

1. Tüdőkárok, ha nem visel megfelelő porvédőmaszkot.
2. Hallás károsodás, ha nem visel megfelelő zajcsökkentő fülvédőt.
3. Egészségi károk, amelyek a kéz-kar-rezgésekből adódnak, ha a készülék hosszabb ideig használva lesz, vagy ha nem lesz szabályszerűen vezetve és karbantartva.

5. Beüzemeltetés előtt

Figyelmeztetés!

Mielőtt beállításokat végezne el a készüléken, húzza mindig ki az akkut.

5.1 A pótfogantyú felszerelése (2-es kép)

- A sarokcsiszolót nem szabad pótfogantyú (3) nélkül használni.
- A pótfogantyút a három pozícióban (A, B, C) lehet becsavarozni.

| Készülékoldal | Megfelelő a |
|---|-----------------------------------|
| Baloldalt (poz. A / az ábrázolás szerint) | Jobbkezeseknek |
| Jobboldalt (poz. B) | Balkezeseknek |
| Fent (poz. C) | Szétválasztótárcsák használatához |

5.2 A védőberendezés cseréje és beállítása (3-as kép)

Csere:

- Távolítsa el a gyorsszorító anyát (5)/ karimanyát (a) és az alatta fekvő feszítőkarimát.
- Nyissa meg a védőberendezésen (4) a szorítókart (a).
- Csavarja el 180°-ban az óramutató forgási irányába (4) a védőberendezést (4), úgyhogy a védő felfelé mutasson.
- Vegye ki a védőberendezést (4).

A felszerelése az ellenkező sorrendben történik.

Beállítani:

- A kezei védelmére állítsa a védőberendezést (4) úgy be, hogy a csiszolási jav a testtől el legyen vezetve.
- A védőberendezés (4) pozícióját hozzá lehet minden egyes munkafeltételhez illeszteni: Lazítsa meg a szorítókart (a), fordítsa el a burkolatot (4) a kívánt pozícióba.
- Ügyeljen arra, hogy a védőberendezés (4) helyesen fedje a fogaskerék gépházat.
- Szorítsa ismét meg a szorítókart (a).
- Biztosítsa, hogy a védőberendezés (4) feszesen üljön.

Figyelmeztetés! Ügyeljen a védőberendezés feszes ülésére.

Figyelmeztetés! Ne használja a sarokcsiszolót védőberendezés nélkül.

5.3 Elfordítható fogantyú (4-ös ábra)

A fogantyút balra és jobbra 90°-ban lehet elfordítani. Nyomja meg ahhoz a reteszelő nyomógombot (7) és fordítsa el a fogantyút 90°-ban balra vagy jobbra.

Figyelem! A reteszelő nyomógombnak (7) hallhatóan be kell reteszelni.

6. Kezelés

6.1 Az LI akku-csomag feltöltése (ábrák 5-6-ig)

1. Kihúzni az akku-csomagot (b) a kézi markolatból, ennél lefelé nyomni a rögzítőtárcsát (c).
2. Hasonlítsa össze, hogy a típustáblán megadott hálózati feszültség, megegyezik e a fennálló hálózati feszültséggel. Dugja a töltőkészülék (d) hálózati csatlakozóját a dugaszoló aljzatba. A zöld LED elkezd pislogni.
3. Tolja az akkut a töltőkészülékre.

A 10-es pont (a töltőkészülék kijelzése) alatt egy táblázat található a töltőkészüléken levő LED jelzések jelentéseivel.

Ha az akku-csomag töltése nem lenne lehetséges, akkor kérjük vizsgálja meg,

- hogy a hálózati aljzatban fenn áll e hálózati feszültség
- hogy a töltőkészülék töltőkontaktusain kifogástalan e a kontaktus.

Ha az akku-csomag töltése még mindig nem lehetséges, akkor kérjük,

- a töltőkészüléket és a töltőadaptert
 - és az akku-csomagot
- a vevőszolgálatunkhoz beküldeni.

Egy szakszerű elküldéséhez kérjük kontaktálja a vevőszolgálatunkat vagy az eladó helyet, ahol vásárolta a készüléket.

Az akkuk ill. akkus készülékek elküldésénél vagy megsemmisítésénél vegye figyelembe, hogy rövidzárlat és tűz elkerüléséhez ezek külön külön legyenek műanyagtasakokban becsomagolva!

Az akku-csomag hosszú élettartamának az érdekében gondoskodnia kellene az akku-csomag időbeni újboli feltöltéséről. Ez minden esetben akkor szükséges, ha megállapítaná, hogy a

készülék teljesítménye alábbhagy. Ne merítse ki sohasem teljesen az akku-csomagot. Ez az akku-csomag defektusához vezet!

6.2 Kapcsoló (7-es kép)

Balesetvédelemhez a sarokköszörű egy biztonsági kapcsolóval van felszerelve. A bekapcsoláshoz a zárókart (a) előre tolni és utána megnyomni a be-/kikapcsolót (3).

Utasítás!

Az akkus-készülék (túlterhelés általi) nyugalmi állapota után, ez önnállóan ismét beindul.

Utasítás!

Várja meg amíg a gép el nem érte a legmagasabb fordulatszámát. Azután ráteheti a sarokcsiszolót a munkadarabra és megoldozhatja azt.

6.3 Akku kapacitás jelző (ábra 8)

Nyomja meg az akku-kapacitás jelző (f) kapcsolóját. A 3 LED által szignalizálja az akku-kapacitás jelző (e) az akku töltésállapotát.

Mind a 3 LED világít:

Az akku teljesen fel van töltve.

2 vagy 1 LED világít:

Az akku elegendő fennmaradt töltéssel rendelkezik.

1 LED pislog:

Üres az akku, töltsé fel az akkut.

Minden LED villog:

Alul van lépve az akku hőmérséklete. Távolítsa el az akkut a készülékről és hagyja az akkut egy napig szobahőmérsékletnél lehűlni. Ha újra fellép a hiba, akkor mélyre le lett merítve az akku és defektes. Távolítsa el az akkut a készülékről. Egy defektes akkut nem szabad többet használni ill. nem szabad többet tölteni.

6.4 A csiszolókorongok kicserélése (9-14-ös kép)

A sarokcsiszoló úgy le lesz szállítva egy gyorsszorító anyával mint egy hagyományos karimaanyával és homloklyukú kulccsal is.

Gyorsszorító anya

Veszély! Biztonsági okokból a gyorsszorító anyát csak nagyoló csiszolótárcsákkal szabad használni.

- Egyszerű korongcsere az orsóarretálás és a gyorsszorítású anya által.
- Nyomni az orsóarretálást és hagyni a csiszolókorongot bereteszelni.
- Az óramutató járásával elenkező irányba kezel megnyitni a gyorsszorítású anyát (lásd az 9-ös képet).
- Kicserélni a csiszoló- vagy a vágókorongokat és kézzel az óramutató forgási irányába feszesre húzni a gyorsszorítású anyát.

Figyelmeztetés!

Ahhoz, hogy megakadályozza a gyorsszorító anyának a használat alatti önnálló kioldását, azt erősen meg kell húzni. Csavarja ehhez nyomott orsóarretálásnál erősen az óramutató forgási irányába a csiszolótárcsát! Hordjon ennél mindig kesztyűket azért, hogy elkerülje a sérüléseket.

Figyelmeztetés!

Biztonsági okokból a gyorsszorítású anyát (5) csak ehhez a sarokcsiszolóhoz szabad használni.

Utasítás!

Az orsó rögzítést csak nyugalmi állapotban levő motornál és csiszoló orsónál nyomni meg! Az orsó reteszelőnek a tárcsacseréje alatt nyomva kell maradnia!

Karimaanya

A karimaanyát úgy a csiszoló- mint a vágótárcsákkal is szabad használni.

A csiszolótárcsák cseréjéhez a mellékelte körmőskulcsra (8) van szüksége.

Veszély!

Biztonsági okokból nem szabad a sarokcsiszolót bedugott homloklyukú kulccsal (8) üzemeltetni.

- Egyszerű tárcsacseré az orsóarretálás által.
- Nyomni az orsóarretálást és hagyni a csiszolótárcsát bereteszelni.
- A körmőskulccsal megnyitni a karimaanyát. **(lásd a 10-os képet)**
- Kicserélni a csiszoló- vagy vágótárcsát és feszesre húzni a körmőskulccsal a karimaanyát.

6.5 A karimák elrendezése a csiszoló-tárcsák és a vágótárcsák használatánál (képek 11-től - 14-ig)

- A karimák elrendezése egy könyökös vagy egy egyenes csiszolótárcsa használatánál (12-as kép)
 - a) Feszítőkarma
 - b) Karimaanya

- A karimák elrendezése egy könyökös csiszolótárcsa használatánál (13-es kép)
 - a) Feszítőkarima
 - b) Karimaanya
- A karimák elrendezése egy egyenes vágótárcsa használatánál (14-es kép)
 - a) Feszítőkarima
 - b) Karimaanya

6.6 Új csiszolótárcsák próbatutása

A felszerelt csiszoló- vagy vágótárcsával legalább 1 percet hagyni üresmenetben futni a sarokcsiszolót. Vibráló tárcsákat azonnal kicserélni.

6.7 Csiszolótárcsák

- A csiszoló- vagy vágótárcsáknak nem szabad sohasem az előírt átmérőtől nagyobbak lennie.
- Használat előtt ellenőrizze le a csiszoló- vagy a vágótárcsa megadott fordulatszámát.
- A csiszoló- vagy a vágótárcsa maximális fordulatszámának magasabbnak kell lennie mint a szögletköszörű üresjárati fordulatszámának.
- Csak olyan csiszoló- vagy vágótárcsákat használni amelyek engedélyezve vannak 6.600 perc⁻¹-i minimális fordulatszámra és egy 80 m/s kerületi sebességre.
- A gyémánt-vágótárcsák használatánál figyeljen a forgásirányra. A gyémánt-vágótárcsán levő forgásirányi nyílnak meg kell egyeznie a készüléken levő forgásirányi nyíllal.

Figyelmeztetés!

Különösen a csiszolótesteknél ügyelni egy jó tárolásra és szállításra. Ne tegye ki a csiszolótestet sohasem ütközéseknek, ütéseknek vagy éles széleknek (például szállításnál vagy a szerszámládában történő tárolásnál). Ez a csiszolótesteknél sérülésekhez, mint például repedésekhez vezethet és a kezelők számára veszélyt jelenthet.

Figyelmeztetés!

6.8 Utasítások a munkához

6.8.1 Nagyoló csiszolás (15-es kép)

Figyelem! Használni a védőberendezést a csiszoláshoz

A nagyoló csiszolásnál akkor éri el a legjobb sikert, ha a csiszolótárcsa egy 30°-tól 40°-ig levő szögben lesz hozzáteve a csiszoló síkhoz és ha egyenletesen mozgassa ide és oda a munkadarabon.

6.8.2 Vágócsiszolás (16-es kép)

Figyelem! Használja a vágáshoz a védőberendezést

(tartozékként kapható, lásd a 7.3-at).

Figyelem! Csak karimaanyával használni!

A sarokcsiszolóval történő vágási munkálatoknál nem beakadni a vágósíkba. A vágótárcsának egy tiszta vágószélt kell felmutatnia.

Kemény közet vágásánál legjobb egy gyémánt-vágótárcsát használni.

6.9 Motor

A munka ideje alatt a motornak jól szellőztetve kell lennie, ezért a szellőztető nyílásokat mindig tisztán kell tartani.

Figyelmeztetés!

Különösen a csiszolótesteknél ügyelni egy jó tárolásra és szállításra. Ne tegye ki a csiszolótestet sohasem ütközéseknek, ütéseknek vagy éles széleknek (például szállításnál vagy a szerszámládában történő tárolásnál). Ez a csiszolótesteknél sérülésekhez, mint például repedésekhez vezethet és a kezelők számára veszélyt jelenthet.

Figyelmeztetés!

Azbeszttartalmú anyagokat nem szabad megdolgozni.

Figyelmeztetés!

Ne használjon sohasem vágótárcsákat nagyoló csiszolásokra.

Utasítás:

Az akkus-készülék teljesítményének és futási idejének a növeléséhez, a 4,0Ah Power-X-Change-ünk használatát ajánljuk.

(Cikk- szám: 45.113.96)

7. Tisztítás, karbantartás és pótalkatrészmegrendelés

Veszély!

Tisztítási munkák előtt húzza ki a hálózati csatlakozót.

7.1 Tisztítás

- Tartsa a védőberendezéseket, szellőztető réseket és a gépházat annyira por- és piszokmentesen, amennyire csak lehet. Dörzsölje le a készüléket egy tiszta posztóval vagy pedig fújja ki alacsony nyomás alatt sűrített levegővel.
- Ajánljuk, hogy minden használat után azonnal kitisztítsa a készüléket.
- A készüléket rendszeresen egy nedves posztóval és egy kevés kenőszappannal megtisztítani. Ne használjon tisztító vagy oldó szereket; ezek megtámadhatják a készülék műanyagrészeit. Ügyeljen arra, hogy ne kerüljön víz a készülék belsejébe. A víz elektromos készülékbe való behatolása megnöveli az áramcsapás veszélyét.

7.2 Karbantartás

A készülék belsejében nem található további karbantartandó rész.

7.3 A pótalkatrész megrendelése:

Pótalkatrész megrendésénél a következő adatokat kellene megadni:

- A készülék típusát
- A készülék cikk-számát
- A készülék ident- számát
- A szükséges pótalkatrész pótalkatrész számát

Aktuális árak és információk a www.Einhell-Service.com alatt találhatóak.

Védőburkolat a szétválasztáshoz
(cikk.-szám: 44.500.56)

8. Megsemmisítés és újrahasznosítás

A szállítási károk megakadályozásához a készülék egy csomagolásban található. Ez a csomagolás nyersanyag és ezáltal ismét felhasználható vagy pedig visszavezethető a nyersanyag körforgáshoz. A készülék és annak a tartozékai különböző anyagokból állnak, mint például fémből és műanyagokból. Defektes készülékek nem tartoznak a házi hulladékok közé. Szakszerű megsemmisítéshez le kellene adni a készüléket egy megfelelő gyűjtőhelyen. Ha nem ismer gyűjtőhelyeket, akkor érdeklődjön utána a községi önkormányzatnál.

9. Tárolás

A készüléket és a készülék tartozékait egy sötét, száraz és fagymentes valamint gyerekek számára nem hozzáférhető helyen tárolni. Az optimális tárolási hőmérséklet 5 és 30 °C között van. Az elektromos szerszámot az eredeti csomagolásban őrizni.

10. A töltőkészülék kijelzése

| Kijelzési státusz | | Jelentés és teendők |
|-------------------|----------|---|
| Piros LED | Zöld LED | |
| Ki | Pislog | Üzemkészlet Rá van kapcsolva a töltőkészülék a hálózatra és üzemkész, az akku nincs a töltőkészülékben |
| Be | Ki | Töltés A töltőkészülék a gyorsöltési üzemben tölti az akkut. A megfelelő töltési idők direkt a töltőkészüléken találhatóak. Utasítás! A fennálló akkutöltéstől függően valamennyire eltérhetnek a valódi töltési idők a megadott töltési időktől. |
| Ki | Be | Az akku fel van töltve és használatra kész. (READY TO GO) Azután a teljes feltöltésig kímélő töltésre kapcsol át. Hagyja ehhez az akkut körülbelül 15 percel tovább a töltőkészüléken. Teendő: Távolítsa el az akkut a töltőkészülékből. Válassza le a töltőkészüléket a hálózatról. |
| Pislog | Ki | Alkalmazkodó töltés A töltőkészülék a kíméletes töltési módban van. Ennél az akku biztonsági okokból lassabban lesz töltve és több időre van szükség. Ennek a következők lehetnek az okai: - Az akku nagyon hosszú ideig nem lett töltve. - Az akkuhőmérséklet nincs az ideális téren belül. Teendő: Várja meg amíg le nem zárult a töltési folyamat, az akkut ennek ellenére tovább lehet tölteni. |
| Pislog | Pislog | Hiba Nem lehetséges tovább a töltési folyamat. Defektes az akku. Teendő: Egy defektes akkut nem szabad többet tölteni. Távolítsa el az akkut a töltőkészülékből. |
| Be | Be | Hőmérsékletzavar Túl forró az akku (például direkti napsugárzás) vagy túl hideg (0° C alatt) Teendő: Vegye ki az akkut és tárolja 1 napig szobahőmérsékletnél (cca. 20° C). |

Szervíz-információk

A garanciaokmányokban megnevezett minden országban kompetens szervíz-partnereket tartunk fenn, akik kontaktusi lehetőségét kérjük vegye ki a garanciaokmányból. Ezek minden szervíz-ügyben mint javítás, pótalkatrész- és gyorsan kopó rész-ellátás vagy a fogyóeszközök megrendelhetőségével kapcsolatban a rendelkezésére állnak.

Figyelembe kell venni, hogy ennél a termékénél a következő részek már használat szerinti vagy természetes kopásnak vannak alávetve ill. a következő részekre van mint fogyóeszközökre szükség.

| Kategória | Példa |
|---------------------------|---------------------------|
| Gyorsan kopó részek* | Szénkefék, Akku |
| Fogyóeszköz/ fogyórészek* | Vágótárcsa, köszörűkorong |
| Hiányzó részek | |

* nincs okvetlenül a szállítás terjedelmében!

Hiányok vagy hibák esetén kérjük a hibaesetet a www.Einhell-Service.com alatt bejelenteni. Kérjük ügyeljen egy pontos hibaleírásra és felelje meg mindenesetre a következő kérdéseket:

- Működött már egyszer a készülék, vagy elejétől kezdve már defekt volt?
- Feltűnt Önnek a defekt fellépése előtt valami a készüléken (tünet a defekt előtt)?
- Az Ön véleménye szerint mi a készülék hibás működése (főtünet)?
Írja le ezt a hibás működést.

Garanciaokmány

Tisztelt Vevő,
termékeink szigorú minőségi ellenőrzés alá vannak vetve. Ha ez a készülék mégis egyszer nem működne kifogástalanul, akkor azt nagyon sajnáljuk és kérjük Önt forduljon a szervizszolgáltatásunkhoz amely ebben a garanciaokmányban megadott cím alatt található. Szívesen állunk a rendelkezésére telefonon is, az alul megadott szervizszám alatt. A garanciaigény érvényesítésével kapcsolatban a következők érvényes:

- Ezek a garanciafeltételek csak kizárólagosan a fogyasztóknak szólnak, ez annyit jelent hogy természetes személyeknek, akik nem szánják ezt a terméket sem üzemszerű sem egyéb önálló tevékenységeik körén belül használni. Ezek a garanciafeltételek szabályozzák a kiegészítő garanciateljesítményeket, amelyeket a lent megnevezett gyártó a vásárlóknak az új készülékeire ígér a törvényileg előírt garanciaszolgálathoz kiegészítően. A jogi szavatossági igényei, nincsenek ez a garancia által érintve. A garanciateljesítményünk az Ön számára díjmentes.
- A garanciateljesítmény csak kizárólagosan az Ön által, a lent megnevezett gyártótól megvásárolt új készüléken felmerülő olyan hibákra terjed ki, amelyek bebizonyíthatóan egy anyaghibán vagy egy gyári hibán alapszanak és korlátolva van választásunk szerint, vagy ezeknek a hibáknak az elhárítására vagy a készülék kicserélésére.
Kérjük vegye figyelembe, hogy a készülékeink rendeltetésük szerint nem az ipari, kézműipari vagy szakmai használatra lettek konstruálva. Ezért a garanciaszerződés nem jön létre, ha a készülék a garancia ideje alatt kisipari, kézműipari vagy ipari üzemek területén lett használva vagy ha, egyenértékű igénybevételnek lett kitéve.
- A szavatosságunk alól ki vannak véve:
 - olyan károk a készüléken, amelyek az összeszerelési utasítás figyelmen kívül hagyása vagy amelyek a nem szakszerű felszerelés, a használati utasítás figyelmen kívül hagyása (mint például egy rossz hálózati feszültségre vagy áramfajtára való rákapcsolás), vagy a karbantartási és biztonsági határozatok figyelmen kívül hagyása vagy a készüléknek egy nem normális környezeti feltételeknek történő kitétele vagy egy hiányos ápolás és karbantartás által keletkeztek.
 - károk a készüléken, amelyek egy rossz bánásmód vagy nem szakszerű használatok (mint például a készülék túlterhelése vagy nem engedélyezett betétszerszámok vagy tartozékok használata), idegen testeknek a készülékbe levő behatolása (mint például homok, kövek és por, szállítási károk), erőszak kifejtése vagy idegenkezűség (mint például leesés általi károk) által jöttek létre.
 - károk a készüléken vagy a készülék részein, amelyek a használatnak megfelelő, szokásos vagy egyéb természetes elkopásra vezethetők vissza.
- A garancia időtartama 24 hónap és a készülék vásárlási napjával kezdődik. Garanciaigényeket a garancia idő lejáratá előtt kell, két héten belül, a defekt felismerése után érvényesíteni. Ki van zárva a garanciaigények érvényesítése a garanciaidő letelte után. A készülék javítása vagy kicserélése nem hosszabbítja meg a szavatosság idejét, se nem indul ez a teljesítmény által egy új garanciaidő a készülékre vagy az esetleg beépített pótalkatrészekre. Ez egy helyszíni szervíz esetében is érvényes.
- A garanciajogának az érvényesítéséhez kérjük jelentse be a defektes készüléket a következő cím alatt: www.Einhell-Service.com. Kérjük tartsa készenlétben az új készülék ön általi vásárlásának a bizonylatát vagy más igazolásait. Olyan készülékeket, amelyek megfelelő igazolás vagy típusábla nélkül kerülnek beküldésre, azok hiányzó hozzárendelési lehetőség miatt ki vannak zárva a garanciateljesítmény alól. Ha a készülék defektjére kiterjed a garanciateljesítményünk, akkor azonnal visszakap egy megjavított vagy egy új készüléket.

Magától érthető, hogy a költségek megtérítése ellenében szívesen megjavítsuk azokat a készüléken levő defekteket, amelyek nem esnek a garancia terjedelme alá vagy amelyeket már nem érinti a garancia. Ehhez kérjük a készüléket a szervizcímünkre beküldeni.

Ennek a használati utasításnak a szervíz-információja szerint utalunk ennek a garanciának a gyorsan kopó részekkel, használati részekkel és hiányzó részekkel kapcsolatban fennálló fenntartásaira.

Pericol!

La utilizarea aparatelor trebuie respectate câteva măsuri de siguranță, pentru a evita accidentele și daunele. De aceea, citiți cu grijă instrucțiunile de utilizare/indicațiile de siguranță. Păstrați aceste materiale în bune condiții, pentru ca aceste informații să fie disponibile în orice moment. Dacă predați aparatul altor persoane, înmânați-le și aceste instrucțiuni de utilizare /indicații de siguranță. Nu ne asumăm nici o răspundere pentru accidente sau daune care rezultă din nerespectarea acestor instrucțiuni de utilizare și a indicațiilor de siguranță.

Explicarea simbolurilor utilizate (a se vedea figura 17)

1. **Pericol!** – Citiți manualul de utilizare pentru a reduce riscul producerii unui accident.
2. **Atenție! Purtați protecție antifonică.** Expunerea la zgomot poate provoca pierderea auzului.
3. **Atenție! Purtați mască de protecție împotriva prafului.** La prelucrarea lemnului și a altor materiale se poate produce praf dăunător sănătății. Este interzisă prelucrarea materialelor cu conținut de azbest!
4. **Atenție! Purtați ochelari de protecție.** Scânteele produse în timpul lucrului, schije sau așchii ieșite din aparat și praful rezultat pot provoca pierderea vederii.
5. Depozitarea acumulatorilor se face numai în încăperi uscate cu temperatura mediului de +10°C - +40°C. Depozitați acumulatorii numai în stare încărcată.
6. **Acest capac de protecție se folosește la șlefuire.**
7. **Acest capac de protecție se folosește la tăiere și șlefuire.** (Nu este cuprins în livrare)

1. Indicații de siguranță

Indicațiile de siguranță corespunzătoare le găsiți în broșura anexată!

Avertisment!

Citiți toate indicațiile de siguranță, instrucțiunile și țineți cont de imaginile și datele tehnice care însoțesc acest aparat electric. Nerespectarea următoarelor instrucțiuni pot duce la electrocutare, incendiu și/sau răniri grave. **Păstrați toate instrucțiunile și indicațiile de siguranță pentru viitor.**

2. Descrierea aparatului și cuprinsul livrării**2.1 Descrierea aparatului (Fig. 1)**

1. Dispozitiv de blocare a arborelui
2. Întrerupător pornire/oprire
3. Mâner suplimentar
4. Dispozitiv de protecție
5. Piuliță de strângere rapidă
6. Mâner (rotibil)
7. Tastă de blocare
8. Cheie cu gaură frontală

2.2 Cuprinsul livrării

Vă rugăm să verificați integralitatea articolului în baza cuprinsului livrării descris. În cazul în care lipsesc piese, vă rugăm să vă adresați în interval de maxim 5 zile lucrătoare de la cumpărarea articolului la centrul nostru de service sau la magazinul la care ați achiziționat aparatul, prezentați în acest caz un bon de cumpărare valabil. Vă rugăm să țineți cont de tabelul de garanție cuprins în informațiile de service din capătul instrucțiunilor de utilizare.

- Deschideți ambalajul și scoateți aparatul cu grijă.
- Îndepărtați ambalajul, precum și siguranțele de ambalare și de transport (dacă există).
- Verificați dacă livrarea este completă.
- Controlați aparatul și accesoriile dacă nu prezintă pagube de transport.
- Păstrați ambalajul după posibilitate, până la expirarea duratei de garanție.

Pericol!

Aparatul și ambalajul nu sunt jucării pentru copii! Copiii le este interzis să se joace cu pungi din material plastic, folii și piese mici! Există pericolul de înghițire și sufocare!

- Polizor unghiular
- Mâner suplimentar
- Piuliță de strângere rapidă
- Cheie cu gaură frontală
- Instrucțiuni de utilizare originale
- Indicații de siguranță

3. Utilizarea conform scopului

Polizorul unghiular este prevăzut pentru șlefuirea metalelor și a pietrei, cu utilizarea discului de șlefuit și a dispozitivului de protecție corespunzător.

Avertisment! Folosirea polizorului unghiular la tăierea metalelor și a pietrei este permisă numai cu dispozitivul de protecție montat, acesta fiind disponibil ca și accesoriu.

Aparatul poate fi utilizat numai în conformitate cu scopul pentru care a fost creat. Orice utilizare care depășește acest domeniu este considerată neconformă. Pentru eventualele daune sau accidente de orice tip rezultate ca urmare a utilizării neconforme a aparatului răspunde utilizatorul/operatorul și nu producătorul.

Vă rugăm să țineți de asemenea cont de faptul că aparatele noastre nu sunt construite pentru utilizare în scopuri meșteșugărești sau industriale. Nu ne asumăm nicio răspundere pentru eventualele probleme survenite ca urmare a utilizării aparatului în întreprinderi lucrativă, meșteșugărești sau industriale precum și în alte activități similare.

4. Date tehnice

Sursă de alimentare a motorului:36 V d.c.
 Turație nominală:6600 min⁻¹
 Max. ø șaibe: 230 mm
 Filetul mandrinei: M14
 Greutate:4,2 kg

Pericol!

Zgomote și vibrații

Valorile nivelelor de zgomot și de vibrație au fost calculate conform EN 60745.

Nivelul presiunii sonore L_{pA} 88,35 dB (A)
 Nesiguranță K_{pA} 3 dB
 Nivelul capacității sonore L_{WA} 99,35 dB (A)
 Nesiguranță K_{WA} 3 dB

Purtați protecție antifonică.

Expunerea la zgomot poate cauza deteriorarea sau pierderea auzului.

Valorile totale ale nivelului de vibrații (suma vectorială a trei direcții), calculate conform EN 60745.

Mâner

Valoarea de emisie a vibrațiilor $a_{hAG} = 5,490 \text{ m/s}^2$
 Nesiguranța $K = 1,5 \text{ m/s}^2$

Mâner suplimentar

Valoarea de emisie a vibrațiilor $a_{hAG} = 9,636 \text{ m/s}^2$
 Nesiguranța $K = 1,5 \text{ m/s}^2$

Valorile vibrațiilor totale și valorile emisie sonore menționate au fost măsurate conform unui proces de verificare normat și pot fi utilizate pentru comparația cu alte aparate electrice ale altor producători.

Valorile vibrațiilor totale și valorile emisie sonore menționate pot fi utilizate pentru și la o estimare provizorie a solicitării aparatului.

Avertisment:

Emisiile de vibrație și emisiile sonore pot devia de la valorile menționate în timpul utilizării efective a aparatului electric, în funcție de modul de utilizare al aparatului electric și în special de tipul piesei de prelucrat.

Limitați zgomotul și vibrațiile la un nivel minim.

- Utilizați numai aparate în stare ireproșabilă.
- Întrețineți și curățați aparatul cu regularitate.
- Adaptați modul dvs. de lucru aparatului.
- Nu suprasolicitați aparatul.
- Dacă este necesar, lăsați aparatul să fie verificat.
- Decuplați aparatul, atunci când acesta nu este utilizat.

Atenție!

Riscuri reziduale

Riscurile reziduale nu pot fi eliminate complet, chiar dacă manipulați această sculă electrică în mod regulamentar. Următoarele pericole pot apărea, dependente de tipul constructiv și execuția acestei scule electrice:

1. Afecțiuni pulmonare, în cazul în care nu se poartă mască de protecție împotriva prafului adecvată.
2. Afecțiuni auditive, în cazul în care nu se poartă protecție antifonică corespunzătoare.
3. Afecțiuni ale sănătății rezultate din vibrația mână-braț, în cazul utilizării timp mai îndelungat a aparatului sau a utilizării și întreținerii sale necorespunzătoare.

5. Înainte de punerea în funcțiune

Avertisment!

Scoateți întotdeauna acumulatorul înainte de a efectua reglaje ale aparatului.

5.1 Montarea mânerului suplimentar (Fig. 2)

- Polizorul unghiular nu are voie să fie utilizat fără mânerul suplimentar (3).
- Mânerul suplimentar poate fi înșurubat în cele trei poziții (A, B, C).

| Partea aparatului | Adecvată pentru |
|--------------------------------|-----------------------------------|
| Stânga (Poz. A / ca în figură) | Dreptaci |
| Dreapta (Poz. B) | Stângaci |
| Sus (Poz. C) | Utilizarea discurilor de separare |

5.2 Înlocuirea și reglarea dispozitivului de protecție (Fig. 3)

Înlocuire:

- Îndepărtați piulița de strângere rapidă (5)/ piulița cu flanșă (a) și flanșa de strângere de dedesubt.
- Desfaceți pârghia de fixare (a) la dispozitivul de protecție (4).
- Rotiți dispozitivul de protecție (4) cu 180° în sensul acelor de ceasornic, astfel încât protecția să fie orientată în sus.
- Scoateți dispozitivul de protecție (4).

Montarea se realizează în ordine inversă.

Reglare:

- Reglați dispozitivul de siguranță (4) pentru protecția mâinilor astfel încât piesa de șlefuit să fie deplasată dinspre corpul Dvs.
- Poziția dispozitivului de protecție (4) poate fi adaptată la respectivele condiții de lucru: slăbiți pârghia de fixare (a), rotiți capacul (4) în poziția dorită.
- Aveți grijă ca dispozitivul de protecție (4) să acopere corect carcasa roții dințate.
- Fixați pârghia (a) la loc.
- Asigurați-vă că dispozitivul de protecție (4) este bine fixat.

Avertisment! Țineți cont de poziția stabilă a dispozitivului de protecție.

Avertisment! Nu utilizați niciodată polizorul unghiular fără dispozitivul de protecție.

5.3 Mâner rotibil (Fig. 4)

Mânerul poate fi rotit cu 90° spre stânga sau spre dreapta. Pentru aceasta apăsați tasta de blocare (7) și rotiți mânerul cu 90° spre stânga sau spre dreapta.

Atenție! Tasta de blocare (7) trebuie să se blocheze cu zgomot.

6. Utilizarea

6.1 Încărcarea pachetului de acumulatori LI (Fig. 5-6)

1. Scoateți pachetul de acumulatori (b) din mâner, apăsând tasta de blocare (c) în jos.
2. Comparați dacă tensiunea de rețea indicată pe plăcuța indicatoare corespunde cu tensiunea existentă în rețea. Introduceți ștecherul de rețea al încărcătorului (d) în priză. LED-ul verde începe să lumineze intermitent.
3. Împingeți acumulatorul pe încărcător.

La punctul 10 (Afișajul aparatului de încărcat) găsiți un tabel cu semnificațiile afișajului LED-urilor pe aparatul de încărcat.

Dacă nu este posibilă încărcarea pachetului de acumulatori vă rugăm să verificați

- dacă există tensiune la priză
- dacă există un contact perfect la contactele de încărcare ale aparatului de încărcat.

Dacă totuși nu este posibilă încărcarea pachetului de acumulatori, vă rugăm să trimiteți

- încărcătorul și adaptorul de încărcare
 - și pachetul de acumulatori
- la service-ul nostru pentru clienți.

În scopul unei expedieri corespunzătoare, vă rugăm să contactați serviciul nostru pentru clienți sau magazinul la care ați achiziționat aparatul.

Țineți cont la expedierea sau eliminarea acumulatorilor resp. a aparatelor cu acumulator, ca acestea să fie ambalate separat în pungi din material plastic, pentru a evita un scurt-circuit sau incendiu!

În interesul unei durate îndelungate de utilizare a pachetului de acumulatori trebuie să asigurați încărcarea la timp a pachetului de acumulatori.

Acest lucru este necesar în orice caz atunci când constatați că puterea aparatului scade. Nu descărcați niciodată complet pachetul de acumulatori. Acest lucru duce la defectarea pachetului de acumulatori!

6.2 Întrerupător (Fig. 7)

Polizorul unghiular este echipat cu un întrerupător de siguranță pentru prevenirea accidentelor. Pentru conectare deplasați maneta de blocare (a) înainte și apoi apăsați întrerupătorul pornire/oprire (3).

Indicație!

După oprirea aparatului cu acumulator (datorită suprasolicitării), acesta pornește automat din nou.

Indicație!

Așteptați până când aparatul atinge turația maximă. Apoi puteți așeza polizorul unghiular pe piesă și puteți începe prelucrarea.

6.3 Afișajul capacității acumulatorului (Fig. 8)

Apăsați comutatorul pentru afișarea capacității acumulatorului (f). Afișajul capacității acumulatorului (e) vă semnalizează nivelul de încărcare al acumulatorului în baza a 3 LED-uri.

Toate 3 LED-urile luminează:

Acumulatorul este complet încărcat.

Se aprind 2 LED-uri sau numai unul:

Acumulatorul mai are rezerve suficiente.

1 LED clipește:

Acumulatorul este gol, încărcați acumulatorul.

Toate LED-urile clipesc:

Temperatura acumulatorului este prea scăzută. Îndepărtați acumulatorul din aparatul de încărcat și lăsați-l o zi la temperatura camerei. În cazul în care defecțiunea persistă, acumulatorul este descărcat profund și este defect. Îndepărtați acumulatorul din aparatul de încărcat. Încărcarea și utilizarea unui acumulator defect este interzisă.

6.4 Schimbarea discurilor de șlefuit (Figura 9-14)

Polizorul unghiular este livrat atât cu o piuliță de strângere rapidă, cât și cu o piuliță cu flanșă convențională și o cheie cu gaură frontală.

Piuliță de strângere rapidă

Pericol! Din motive de siguranță, piulița de strângere rapidă are voie să fie utilizată numai pentru discuri de rectificarea pentru degroșare.

- Schimbare ușoară a discurilor datorită dispozitivului de blocare al arborelui și a piuliței de strângere rapidă.
- Apăsați dispozitivul de blocare al arborelui și lăsați discul de șlefuit să se blocheze.
- Desfaceți piulița de strângere rapidă cu mâna în sens antiorar (a se vedea figura 9).
- Înlocuiți discul de șlefuit sau de separare și strângeți piulița de strângere rapidă cu mâna în sens orar.

Avertisment!

Pentru a evita slăbirea de la sine a piuliței de strângere rapidă în timpul utilizării, aceasta trebuie să fie strânsă ferm! Pentru a face acest lucru, rotiți discul de șlefuit puternic în sensul acelor de ceasornic, în timp ce dispozitivul de blocare al axului este apăsat! Purtați mănuși pentru a evita accidentările.

Avertisment!

Din motive de securitate, piulița de strângere rapidă (5) se va folosi numai la acest polizor unghiular.

Indicație!

Apăsați dispozitivul de blocare al arborelui numai cu motorul și arborele discului de șlefuit oprit! Dispozitivul de blocare al arborelui trebuie să rămână apăsat în timpul schimbării discului!

Piuliță cu flanșă

Piulița cu flanșă poate fi utilizată cu discuri de șlefuit și de separare.

Pentru înlocuirea discurilor de șlefuit aveți nevoie de cheia cu gaură frontală (8) alăturată.

Pericol!

Din motive de siguranță polizorul unghiular nu are voie să fie folosit cu cheia cu gaură frontală (8) montată.

- Schimbare ușoară a discurilor prin dispozitivul de blocare al arborelui.
- Apăsați dispozitivul de blocare al arborelui și lăsați discul de șlefuit să se blocheze.
- Desfaceți piulița flanșă cu ajutorul cheii cu gaură frontală. **(vezi figura 10)**
- Înlocuiți discul de șlefuit sau de separare și strângeți piulița flanșă cu cheia cu gaură frontală.

6.5 Poziționarea flanșei la utilizarea discurilor de șlefuit și de separare (Fig. 11-14)

- Poziționarea flanșei în cazul utilizării unui disc de șlefuit cu degajare sau execuție plană (Fig. 12)
 - a) Flanșă de strângere
 - b) Piuliță flanșă
- Poziționarea flanșei în cazul utilizării unui disc de separare cu degajare (Fig. 13)
 - a) Flanșă de strângere
 - b) Piuliță flanșă
- Poziționarea flanșei în cazul utilizării unui disc de separare, execuție plană (Fig. 14)
 - a) Flanșă de strângere
 - b) Piuliță flanșă

6.6 Probă de funcționare a discurilor de șlefuit noi

Lăsați polizorul unghiular cu discurile de șlefuit și de separare montate să funcționeze în gol cel puțin 1 minut. Discuri care vibrează trebuie schimbate imediat.

6.7 Discuri de șlefuit

- Diametrul discului de șlefuit sau de separare nu are voie să fie mai mare decât diametrul prescris.
- Verificați înainte de utilizare turația indicată a discului de șlefuit sau de separare.
- Turația maximă a discului de șlefuit sau de separare trebuie să fie mai mare decât turația la mers în gol a polizorului unghiular.
- Utilizați numai discuri de șlefuit și de separare care corespund unei turații de cel puțin 6.600 min⁻¹ și care sunt aprobate pentru o viteză periferică de 80 m/s.
- Aveți grijă la utilizarea discurilor de separare cu diamant la direcția de rotire. Săgeata indicatoare a direcției de rotire pe discul de separare cu diamant trebuie să corespundă săgeții indicatoare a direcției de rotire de pe aparat.

Avertisment!

Țineți cont de depozitarea și transportul adecvat, în special în cazul corpurilor abrazive. Nu expuneți corpurile abrazive niciodată la lovituri, torsiuni sau muchii ascuțite (de ex. în timpul transportului sau depozitării într-o ladă de unelte). Acest lucru poate duce la deteriorarea corpurilor abrazive, cum ar fi de ex. fisuri, care pot reprezenta un pericol pentru utilizator.

Avertisment!

6.8 Indicații de lucru

6.8.1 Rectificare prin degroșare (Fig. 15)

Atenție! Utilizați pentru șlefuire dispozitivul de protecție

Cel mai bun rezultat la rectificarea prin degroșare îl obțineți dacă poziționați discul de șlefuit într-un unghi de 30° până la 40° față de suprafața de șlefuit și îl deplasați uniform peste piesa de prelucrat.

6.8.2 Retezarea (Fig. 16)

Atenție! Utilizați pentru tăiere dispozitivul de protecție (disponibil ca și accesoriu, vezi 7.3).

Atenție! A se utiliza numai cu piuliță cu flanșă!

Nu înclinați polizorul unghiular în timpul lucrărilor de tăiere. Discul de separare trebuie să prezinte o margine de separare impecabilă. Pentru tăierea pietrei tari utilizați cel mai bine un disc de separare cu diamant.

6.9 Motor

Motorul trebuie să fie aerisit bine în timpul lucrului, de aceea fantele de aerisire trebuie menținute permanent curate.

Avertisment!

Țineți cont de depozitarea și transportul adecvat, în special în cazul corpurilor abrazive. Nu expuneți corpurile abrazive niciodată la lovituri, torsiuni sau muchii ascuțite (de ex. în timpul transportului sau depozitării într-o ladă de unelte). Acest lucru poate duce la deteriorarea corpurilor abrazive, cum ar fi de ex. fisuri, care pot reprezenta un pericol pentru utilizator.

Avertisment!

A nu se prelucra materiale cu conținut de azbest!

Avertisment!

Nu utilizați niciodată discuri de separare la rectificarea prin degroșare.

Indicație:

Pentru mărirea capacității și a duratei de funcționare a aparatului cu acumulator, recomandăm utilizarea acumulatorului nostru Power-X-Change de 4,0Ah.

(Art. nr.: 45.113.96)

7. Curățirea, întreținerea și comanda pieselor de schimb

Pericol!

Înainte de orice lucrări de curățare scoateți acumulatorul.

7.1 Curățarea

- Păstrați cât mai curat posibil dispozitivele de protecție, șlițurile de aerisire și carcasa motorului. Ștergeți aparatul cu o cârpă curată sau curățați-l cu aer comprimat la o presiune mică.
- Recomandăm curățarea aparatului imediat după fiecare utilizare.
- Curățați aparatul cu regularitate cu o cârpă umedă și puțin săpun. Nu folosiți detergenți sau solvenți pentru curățare; acestea ar putea ataca părțile din material plastic ale aparatului. Fiți atenți să nu intre apă în interiorul aparatului. Pătrunderea apei în aparatul electric mărește riscul de electrocutare.

7.2 Întreținere

În interiorul aparatului nu se găsesc piese care necesită întreținere curentă.

7.3 Comanda pieselor de schimb:

La comanda pieselor de schimb trebuie comunicate următoarele informații:

- Tipul aparatului
- Numărul articolului aparatului
- Numărul de identificare al aparatului
- Numărul de piesă de schimb al piesei de schimb necesare

Informații și prețuri actuale găsiți la adresa www.Einhell-Service.com

Capac de protecție pentru tăiere
(Art. nr.: 44.500.56)

8. Eliminarea și reciclarea

Aparatul se află într-un ambalaj pentru a împiedica pagubele de transport. Acest ambalaj este o materie primă și este astfel re folosibil sau poate fi readus în circuitul de revalorificare a materiilor prime. Aparatul și piesele sale auxiliare sunt construite din diferite materiale, cum ar fi de exemplu metal sau material plastic. Aparatele electrice nu se vor arunca la gunoiul menajer. Pentru salubritatea corespunzătoare, aparatul se va preda la un centru de colectare. Dacă nu aveți cunoștință unde se află un centru de colectare, informați-vă în acest sens la administrația comunală.

9. Lagăr

Depozitați aparatul și accesoriile acestuia la loc întunecos, uscat și ferit de îngheț, precum și inaccesibil copiilor. Temperatura de depozitare optimă este între 5 și 30 °C. Păstrați aparatul electric în ambalajul original.

10. Afișajul aparatului de încărcat

| Starea afișajului | | Semnificația și măsura de remediere |
|-------------------|--------------|---|
| LED-ul roșu | LED-ul verde | |
| stins | intermitent | Stare de funcționare Aparatul de încărcat este conectat la rețea și pregătit de funcționare, acumulatorul nu este în aparatul de încărcat |
| aprins | stins | Încărcare Aparatul de încărcat încarcă acumulatorul în regim de încărcare rapidă. Timpii de încărcare corespunzători îi găsiți direct pe aparatul de încărcat. Indicație! În funcție de nivelul de încărcare al acumulatorului timpii de încărcare efectivi pot fi diferiți de timpii de încărcare menționați. |
| stins | aprins | Acumulatorul este încărcat și poate fi pus în folosință. (READY TO GO) După aceea se comută într-o încărcare de protecție până la încărcarea completă. Pentru aceasta lăsați acumulatorul cu cca. 15 minute mai mult pe aparatul de încărcat. Măsură de remediere: Îndepărtați acumulatorul din aparatul de încărcat. Deconectați aparatul de încărcat de la rețea. |
| intermitent | stins | Încărcare adaptată Aparatul de încărcat se găsește în regimul de încărcare de protecție. În acest regim, din motive de siguranță, acumulatorul este încărcat mai încet și necesită mai mult timp. Acest lucru poate avea următoarele cauze: - Acumulatorul nu a mai fost încărcat timp foarte îndelungat. - Temperatura acumulatorului nu se găsește în intervalul ideal. Măsură de remediere: Așteptați până când procesul de încărcare este încheiat, apoi acumulatorul poate fi încărcat în continuare. |
| intermitent | intermitent | Defecțiune Nu mai este posibilă încărcarea acumulatorului. Acumulatorul este defect. Măsură de remediere: Încărcarea unui acumulator defect este interzisă. Îndepărtați acumulatorul din aparatul de încărcat. |
| aprins | aprins | Deteriorare datorată temperaturii Acumulatorul este prea fierbinte (de ex. la radiație solară directă) sau prea rece (sub 0° C) Măsură de remediere: Îndepărtați acumulatorul din aparatul de încărcat și păstrați-l o zi la temperatura încăperii (cca. 20° C). |



Numai pentru țări ale UE

Nu aruncați aparatele electrice la gunoiul menajer!

Conform directivei europene 2012/19/CE cu privire la aparatele electrice și electronice vechi și punerea în aplicare în legislația națională, aparatele electrice uzate trebuie colectate separat și supuse unui ciclu de reciclare ecologic.

Alternativă de reciclare la apelul de trimitere înapoi:

Alternativ returnării, proprietarul aparatului electric este obligat să participe la o valorificare corectă a acestuia, în cazul renunțării asupra proprietății aparatului. Aparatul vechi poate fi predat în acest sens unui centru de colectare, care execută o îndepărtare conform legilor naționale referitoare la reciclare și deșeuri. Nu sunt afectate accesoriile atașate aparatelor vechi și materiale auxiliare fără componente electrice.

Vă rugăm să țineți cont că la eliminarea ca deșeu, acumulatorii și corpurile de iluminat (de ex. becuri) trebuie scoase din aparat.

Retipărirea sau orice altă multiplicare a documentației și documentelor însoțitoare ale produselor, chiar și parțial, este permisă numai cu acordul în mod expres a firmei Einhell Germany AG.

Ne rezervăm dreptul pentru modificări de ordin tehnic

Informații de service

În toate țările menționate în certificatul de garanție dispunem de parteneri de service competenți, datele de contact ale acestora le puteți găsi în certificatul de garanție. Acești parteneri vă stau la dispoziție pentru toate problemele referitoare la service, piese de schimb și de uzură sau aprovizionarea cu materiale de consum.

Se va ține cont de faptul că la acest produs, următoarele piese sunt supuse unei uzuri naturale sau datorate utilizării resp. că aceste piese sunt necesare ca materiale de consum.

| Categorie | exemplu |
|--------------------------------------|---|
| Piese de uzură* | Periile de cărbune, Acumulator |
| Material de consum/ Piese de consum* | Discuri de separare, discuri de șlefuit |
| Piese lipsă | |

* nu este cuprins în livrare în mod obligatoriu!

În caz de deteriorări sau defecte, vă rugăm să anunțați acest lucru pe pagina de internet www.Einhell-Service.com. Vă rugăm să țineți cont de descrierea exactă a defecțiunii și răspundeți în orice caz la următoarele întrebări:

- A funcționat aparatul o dată sau a fost de la început defect?
- Ați remarcat ceva înainte de defectarea aparatului (simptom înainte de defectare)?
- Ce fel de defecțiune prezintă aparatul după părerea dumneavoastră (simptom principal)?
Descrieți această defecțiune.

Certificat de garanție

Stimată clientă, stimate client,
produsele noastre sunt supuse unui control de calitate riguros. Dacă totuși vreodată acest aparat nu va funcționa ireproșabil, ne pare foarte rău și vă rugăm să vă adresați centrului nostru service, la adresa indicată la finalul acestui certificat de garanție. Bineînțeles că vă stăm și la telefon cu plăcere la dispoziție, la numerele de service menționate. Pentru revendicarea pretențiilor de garanție trebuie ținut cont de următoarele:

1. Aceste instrucțiuni de garanție se adresează exclusiv consumatorilor, deci persoanelor fizice, care nu doresc să utilizeze acest produs în cadrul unor activități lucrative sau pentru activități profesionale independente. Aceste instrucțiuni de garanție reglementează prestațiile de garanție suplimentare, pe care producătorul jos numit le promite cumpărătorilor săi la cumpărarea unui aparat nou, suplimentar garanției legale. Pretențiile dumneavoastră de garanție legale nu sunt atinse de această garanție. Prestația noastră de garanție este gratuită pentru dumneavoastră.
2. Prestația de garanție se extinde în exclusivitate asupra defectelor la aparatul nou achiziționat de dumneavoastră de la producătorul jos numit, care provin din erori de material sau de fabricație și se limitează, în funcție de decizia noastră, la remedierea acestor defecte sau la schimbarea aparatului. Vă rugăm să țineți de asemenea cont de faptul că aparatele noastre nu sunt construite pentru utilizare în scopuri lucrative, meșteșugărești sau profesionale. Din acest motiv nu se va încheia un contract de garanție, atunci când aparatul este folosit în perioada de garanție în întreprinderi lucrative, meșteșugărești sau industriale precum și pentru activități similare.
3. Excluse de la garanție sunt următoarele:
 - Deteriorări datorate neluării în considerare a instrucțiunilor de montare, a instrucțiunilor de utilizare sau instalării necompetente (cum ar fi de exemplu racordarea la o tensiune de rețea greșită sau la un curent greșit), neluării în considerare a prescripțiilor referitoare la lucrările de întreținere și siguranță, expunerea aparatului la condiții de mediu anormale sau îngrijire și întreținere insuficientă.
 - Deteriorări ale aparatului, cauzate de utilizarea abuzivă sau improprie (cum ar fi suprasolicitarea aparatului sau folosirea uneltelor atașabile sau auxiliarelor neadmiși), intrarea corpurilor străine în aparat (cum ar fi nisip, pietre sau praf, deteriorări din timpul transportului), recurgerea la violență sau influențe străine (cum ar fi de exemplu deteriorări datorită căderii).
 - Deteriorări ale aparatului sau ale unor părți ale acestuia, care se explică prin uzură normală, conformă utilizării sau altă uzură naturală.
4. Durata de garanție este de 24 luni și începe din ziua cumpărării aparatului. Pretențiile de garanție se vor revendica în interval de două săptămâni de la data apariției defectului. Este exclusă revendicarea pretenției de garanție după expirarea duratei de garanție. Repararea sau schimbarea aparatului nu duce nici la prelungirea duratei de garanție și nici nu se va fixa o durată de garanție nouă pentru prestația efectuată la acest aparat sau pentru o piesă schimbată la acesta. Acest lucru este valabil și în cazul unui service la fața locului.
5. Pentru revendicarea pretențiilor de garanție, vă rugăm să anunțați aparatul defect la: www.Einhell-Service.com. Vă rugăm să aveți pregătit bonul de cumpărare sau altă dovadă de cumpărare a aparatului dvs. nou. Aparat trimise fără dovadă corespunzătoare sau fără plăcuță de identificare sunt excluse de la prestația de garanție datorită posibilităților insuficiente de alocare. Dacă defectul aparatului este cuprins în prestațiile noastre de garanție, veți primi imediat înapoi aparatul reparat sau un aparat nou.

Bineînțeles că remediem cu plăcere contra cost și defecte la aparate care nu sunt sau nu mai sunt cuprinse în prestațiile de garanție. Pentru aceasta trimiteți și rugăm aparatul la adresa noastră service:

La piesele de uzură, de consum și piesele lipsă vă informăm în mod expres, că trebuie avute în vedere restricțiile garanției menționate în informațiile de service ale acestor instrucțiuni de utilizare.

Κίνδυνος!

Κατά τη χρήση των συσκευών πρέπει, προς αποφυγή τραυματισμών, να τηρούνται και να λαμβάνονται ορισμένα μέτρα ασφαλείας. Διαβάστε για το λόγο αυτό προσεκτικά τις Οδηγίες χρήσης / Υποδείξεις ασφαλείας. Φυλάξτε τις καλά για να έχετε τις πληροφορίες πάντα στη διάθεσή σας. Εάν παραδώσετε τη συσκευή σε άλλα άτομα, δώστε μαζί και αυτές τις Οδηγίες χρήσης / Υποδείξεις ασφαλείας. Δεν αναλαμβάνουμε καμία ευθύνη για ατυχήματα ή βλάβες που οφείλονται σε μη τήρηση αυτών των Οδηγιών χρήσης και των Υποδείξεων ασφαλείας.

Εξηγήσεις για τα χρησιμοποιούμενα σύμβολα (βλέπε εικ. 17)

- 1. Κίνδυνος!** – Για τη μείωση του κινδύνου τραυματισμού διαβάστε την Οδηγία χρήσης.
- 2. Προσοχή! Να χρησιμοποιείτε ωτοασπίδες.** Η επίδραση του θορύβου μπορεί να προκαλέσει την απώλεια της ακοής.
- 3. Προσοχή! Να χρησιμοποιείτε μάσκα προστασίας από σκόνη.** Κατά την επεξεργασία ξύλου και άλλων υλικών δεν αποκλείεται η δημιουργία επιβλαβούς για την υγεία σκόνης. Δεν επιτρέπεται η επεξεργασία υλικών που περιέχουν αμιάντο!
- 4. Προσοχή! Να φοράτε οπωσδήποτε προστατευτικά γυαλιά.** Οι σπινθήρες που δημιουργούνται κατά την εργασία ή τα εκσφενδονιζόμενα κομμάτια, ροκανίδια και σκόνες μπορούν να προκαλέσουν απώλεια της όρασης.
- 5. Οι συσσωρευτές να φυλάσσονται μόνο σε στεγνούς χώρους και σε θερμοκρασία περιβάλλοντος +10°C - +40°C.** Να αποθηκεύετε τις μπαταρίες μόνο σε φορτισμένη κατάσταση (τουλάχιστον 40% φορτισμένη).
- 6. Αυτό το προστατευτικό κάλυμμα είναι κατάλληλο για λείανση.**
- 7. Αυτό το προστατευτικό κάλυμμα είναι κατάλληλο για κοπή και λείανση.**

1. Υποδείξεις ασφαλείας

Θα βρείτε τις ανάλογες υποδείξεις ασφαλείας στο επισυναπτόμενο βιβλιário!

Προειδοποίηση!

Διαβάστε όλες τις υποδείξεις ασφαλείας, τις οδηγίες, τις απεικονίσεις και τα τεχνικά

χαρακτηριστικά αυτής της ηλεκτρικής συσκευής. Σε περίπτωση παραλείψεων κατά την τήρηση των υποδείξεων ασφαλείας μπορεί να προκληθεί ηλεκτροπληξία, πυρκαγιά και/ή σοβαροί τραυματισμοί.

Φυλάξτε για μελλοντική χρήση όλες τις Υποδείξεις ασφαλείας και τις οδηγίες.

2. Περιγραφή της συσκευής και συμπαραδιδόμενα**2.1 Περιγραφή της συσκευής (εικ. 1)**

1. Ασφάλιση ατράκτου
2. Διακόπτης ενεργοποίησης/απενεργοποίησης ON/OFF
3. Πρόσθετη χειρολαβή
4. Προστατευτικό σύστημα
5. Παξιμάδι ταχυσύφιξης
6. Χειρολαβή (περιστρεφόμενη)
7. Πλήκτρο μανταλώματος
8. Κλειδί μετωπικής οπής

2.2 Συμπαραδιδόμενα

Βάσει της περιγραφής των συμπαραδιδόμενων παρακαλούμε να ελέγξετε την πληρότητα του προϊόντος. Σε περίπτωση ελλείψεων τμημάτων παρακαλούμε να αποτανθείτε εντός 5 εργάσιμων ημερών από την ημερομηνία αγοράς στο Κέντρο Σέρβις (Service Center) της εταιρείας μας ή στο κατάστημα από το οποίο αγοράσατε τη συσκευή, προσκομίζοντας την ισχύουσα απόδειξη αγοράς. Παρακαλούμε να προσέξετε τον πίνακα εγγύησης στους όρους εγγύησης στο τέλος των οδηγιών.

- Ανοίξτε τη συσκευασία και βγάλτε προσεκτικά τη συσκευή.
- Απομακρύντε τα υλικά συσκευασίας καθώς και τα συστήματα προστασίας της συσκευασίας / μεταφοράς (εάν υπάρχουν).
- Ελέγξτε εάν είναι πλήρες το περιεχόμενο.
- Ελέγξτε τη συσκευή και τα αξεσουάρ για ενδεχόμενες ζημιές από τη μεταφορά.
- Φυλάξτε τη συσκευασία αν γίνεται μέχρι την πάροδο της προθεσμίας της εγγύησης.

Κίνδυνος!

Η συσκευή και τα υλικά συσκευασίας δεν είναι παιχνίδια! Τα παιδιά δεν επιτρέπεται να παίζουν με πλαστικές σακούλες, πλαστικές μεμβράνες και μικροαντικείμενα! Υφίσταται κίνδυνος κατάποσης και ασφυξίας!

- Γωνιακός λειαντήρας
- Πρόσθετη χειρολαβή
- Παξιμάδι ταχυσύσφιξης
- Κλειδί μετωπικής οπής
- Πρωτότυπες Οδηγίες χρήσης
- Υποδείξεις ασφαλείας

3. Σωστή χρήση

Ο γωνιακός λειαντήρας προορίζεται για λείανση μετάλλων και λίθων με χρήση του κατάλληλου δίσκου και του κατάλληλου προστατευτικού συστήματος.

Προειδοποίηση! Για την κοπή μετάλλων και λίθων επιτρέπεται η χρήση του γωνιακού λειαντήρα μόνο με προσαρμοσμένο προστατευτικό σύστημα που θα βρείτε στα αξεσουάρ.

Η μηχανή επιτρέπεται να χρησιμοποιηθεί μόνο για τον σκοπό για τον οποίο προορίζεται. Κάθε πέραν τούτου χρήση δεν ανταποκρίνεται στο σκοπό για τον οποίο προορίζεται. Για βλάβες που οφείλονται σε παρόμοια χρήση ή για τραυματισμούς παντός είδους ευθύνεται ο χρήστης/χειριστής και όχι ο κατασκευαστής.

Παρακαλούμε να προσέξετε πως οι συσκευές μας δεν προορίζονται και δεν έχουν κατασκευαστεί για επαγγελματική, βιοτεχνική ή βιομηχανική χρήση. Δεν αναλαμβάνουμε εγγύηση σε περίπτωση κατά την οποία η συσκευή χρησιμοποιήθηκε σε συνεργεία, βιοτεχνίες ή στη βιομηχανία ή σε εργασίες παρόμοιες με αυτές.

4. Τεχνικά χαρακτηριστικά

Τροφοδοσία τάσης κινητήρα:..... 36 V d.c.
 Ονομαστικός αριθμός στροφών:..... 6600 min⁻¹
 Μέγ. Διάμετρος δίσκου:..... 230 mm
 Σπείρωμα ατράκτου υποδοχής:..... M14
 Βάρος: 4,2 kg

Κίνδυνος!

Θόρυβος και δονήσεις

Οι τιμές θορύβων και δονήσεων διαπιστώθηκαν σύμφωνα με το πρότυπο EN 60745.

Στάθμη ηχητικής πίεσης L_{pA} 88,35 dB(A)
 Αβεβαιότητα K_{pA} 3 dB
 Στάθμη ηχητικής ισχύος L_{WA} 99,35 dB(A)
 Αβεβαιότητα K_{WA} 3 dB

Να χρησιμοποιείτε ηχοπροστασία.

Η επίδραση θορύβου μπορεί να έχει σαν συνέπεια την απώλεια της ακοής.

Συνολικές τιμές ταλαντώσεων (σύνολο διανυσμάτων τριών κατευθύνσεων) σύμφωνα με το πρότυπο EN 60745.

Χειρολαβή

Εκπομπή δονήσεων a_{hAG} = 5,490 m/s²
 Αβεβαιότητα K = 1,5 m/s²

Πρόσθετη χειρολαβή

Εκπομπή δονήσεων a_{hAG} = 9,636 m/s²
 Αβεβαιότητα K = 1,5 m/s²

Οι αναφερόμενες συνολικές τιμές μετάδοσης δόνησης και οι τιμές εκπομπής θορύβου μετρήθηκαν βάσει τυποποιημένης μεθόδου δοκιμής και μπορούν να χρησιμοποιηθούν για τη σύγκριση μίας ηλεκτρικής συσκευής με μία άλλη.

Οι αναφερόμενες συνολικές τιμές μετάδοσης δόνησης και οι τιμές εκπομπής θορύβου μπορούν να χρησιμοποιηθούν για προσωρινή εκτίμηση της σχετικής επιβάρυνσης.

Προειδοποίηση:

Η τιμή μετάδοσης της δόνησης μπορεί να διαφέρει κατά την πραγματική χρήση της ηλεκτρικής συσκευής από την αναφερόμενη τιμή, ανάλογα με τον τρόπο χρήσης της, ιδιαίτερα από το είδος του αντικειμένου που θα κατεργασθείτε.

Περιορίστε την δημιουργία θορύβου και τις δονήσεις στο ελάχιστο!

- Να χρησιμοποιείτε μόνο συσκευές σε άψογη κατάσταση.
- Να συντηρείτε και να καθαρίζετε τακτικά τη συσκευή.
- Να προσαρμόζετε στη συσκευή τον τρόπο εργασίας σας.
- Προσέξτε να μην υπερφορτώνετε τη συσκευή.
- Αφήστε τη συσκευή να δεχομένως να ελεγχθεί από ειδικό τεχνίτη.
- Να απενεργοποιείτε τη συσκευή όταν δεν την χρησιμοποιείτε.

Προσοχή!

Υπολειπόμενοι κίνδυνοι
Ακόμη και σε περίπτωση σωστής και κανονικής χρήσης αυτού του ηλεκτρικού εργαλείου, υφίστανται πάντα ορισμένοι υπολειπόμενοι κίνδυνοι. Οι ακόλουθοι κίνδυνοι μπορούν να παρουσιαστούν ανάλογα με το είδος κατασκευής και το μεντέλο αυτού του ηλεκτρικού εργαλείου:

1. Βλάβες πνευμόνων, εάν δεν χρησιμοποιηθούν κατάλληλες μάσκες προστασίας από σκόνη.
2. Βλάβες της ακοής, εάν δεν χρησιμοποιηθεί κατάλληλη ηχοπροστασίας.
3. Βλάβες της υγείας που προκαλούνται από δονήσεις χεριού-βραχίονα, εάν η συσκευή χρησιμοποιηθεί για μεγαλύτερο χρονικό διάστημα ή δεν τηρείται και δεν συντηρείται σωστά.

5. Πριν τη θέση σε λειτουργία**Προειδοποίηση!**

Βγάλετε πρώτα τη μπαταρία πριν κάνετε τις ρυθμίσεις στη συσκευή.

5.1 Συναρμολόγηση της πρόσθετης χειρολαβής (εικ. 2)

- Δεν επιτρέπεται η χρήση του γωνιακού λειαντήρα χωρίς πρόσθετη χειρολαβή (3).
- Η πρόσθετη χειρολαβή μπορεί να βιδωθεί σε τρεις θέσεις (A, B, C).

| Πλευρά συσκευής | Κατάλληλο για |
|--------------------------------------|--------------------------|
| αριστερά (αρ. Α/ όπως απεικονίζεται) | δεξιόχειρες |
| δεξιά (αρ. β) | αριστερόχειρες |
| επάνω (αρ. C) | χρήση δίσκων διαχωρισμού |

5.2 Αλλαγή και ρύθμιση του συστήματος ασφαλείας (εικ. 3)**Αλλαγή:**

- Αφαιρέστε το παξιμάδι ταχυσύσφιξης (5)/ το παξιμάδι (a) και τον σφιγκτήρα που βρίσκεται από κάτω.
- Ανοίξτε τον μοχλό σύσφιξης (a) στο σύστημα προστασίας (4).
- Περιστρέψτε το σύστημα προστασίας (4) κατά 180° δεξιόστροφα έτσι ώστε η

προστασία να δείχνει προς τα επάνω.

- Αφαιρέστε το σύστημα προστασίας (4).

Η συναρμολόγηση εκτελείται στην αντίστροφη σειρά.

Ρύθμιση:

- Ρυθμίστε την προστατευτική διάταξη (4) για την προστασία των χεριών σας έτσι, ώστε το αντικείμενο λείανσης να οδηγείται μακριά από το σώμα.
- Η θέση του συστήματος προστασίας (4) μπορεί να προσαρμοστεί στις εκάστοτε συνθήκες εργασίας: Λασκάρτε τον μοχλό σύσφιξης (a) και στρίψτε το κάλυμμα (4) στην επιθυμούμενη θέση.
- Προσέξτε η προστατευτική διάταξη (4) να καλύπτει το περίβλημα του οδοντωτού τροχού.
- Επαναστερεώστε τον μοχλό σύσφιξης (a).
- Σιγουρευθείτε πως η προστατευτική διάταξη (4) είναι καλά στερεωμένη.

Προειδοποίηση! Προσέχετε τη σταθερή στερέωση του προστατευτικού καλύμματος.

Προειδοποίηση! Μη χρησιμοποιείτε τον γωνιακό λειαντήρα χωρίς προστατευτική διάταξη.

5.3 Περιστρεφόμενη χειρολαβή (εικ. 4)

Η χειρολαβή μπορεί να περιστραφεί κατά 90° προς τα αριστερά και προς τα δεξιά. Πιέστε το πλήκτρο μανδάλωσης (7) και στρίψτε τη χειρολαβή κατά 90° προς τα αριστερά ή προς τα δεξιά.

Προσοχή! Το πλήκτρο μανδάλωσης (7) πρέπει να κουμπώσει έτσι ώστε να το ακούσετε.

6. Χειρισμός**6.1 Φόρτιση της μονάδας συσσωρευτή LI (εικ. 5-6)**

1. Βγάλετε τη μονάδα συσσωρευτή (b) από τη χειρολαβή και πιέστε το πλήκτρο κουμπώματος (c) προς τα κάτω.
2. Συγκρίνετε εάν η τάση που αναφέρεται στην ετικέτα αντιστοιχεί με την τάση του δικτύου. Βάλτε το βύσμα του φορτιστή (d) στην πρίζα. Το πράσινο LED αρχίζει να αναβοσβήνει.
3. Σπρώξτε το συσσωρευτή πάνω στο

φορτιστή.
Στο εδάφιο 10 (ένδειξη φορτιστή) θα βρείτε πίνακα με τις εξηγήσεις της ένδειξης του LED στο φορτιστή.

Εάν δεν είναι δυνατή η φόρτιση της μπαταρίας, παρακαλούμε να ελέγξετε

- εάν υπάρχει τάση στην πρίζα
- εάν υπάρχει άψογη επαφή στις επαφές φόρτισης του φορτιστή.

Εάν δεν είναι δυνατή η φόρτιση του συσσωρευτή, παρακαλούμε να αποστείλετε

- τον φορτιστή και τον προσαρμογέα φόρτισης
- καα]ι τη μπαταρία στο τμήμα μας εξυπηρέτησης πελατών.

Για σωστή αποστολή να επικοινωνήσετε με το τμήμα μας εξυπηρέτησης πελατών ή με το κατάστημα πωλήσεων, όπου αγοράσατε τη συσκευή.

Κατά την αποστολή ή απόρριψη μπαταριών ή συσκευών μπαταρίας προσέξτε να μπουν χωριστά σε πλαστικές σακούλες ώστε να αποφευχθεί ένα βραχυκύκλωμα ή πυρκαγιά!

Για μεγάλη διάρκεια ζωής της μονάδας του συσσωρευτή, φροντίστε για την έγκαιρη επαναφόρτιση της μονάδα του συσσωρευτή. Αυτό είναι οπωσδήποτε απαραίτητο ότνα διαπιστώσετε πως μειώνεται η απόδοση. Ποτέ μην εκφορτίζετε πλήρως τη μονάδα του συσσωρευτή. Αυτό θα είχε σαν συνέπεια μία βλάβη της μονάδας του συσσωρευτή!

6.2 Διακόπτης (εικ. 7)

Η συσκευή είναι εξοπλισμένη με διακόπτη ασφαλείας προς αποφυγή ατυχημάτων. Για την ενεργοποίηση σπρώξτε τον διακόπτη ενεργοποίησης / απενεργοποίησης (a) προς τα εμπρός και έπειτα πιέστε τον διακόπτη ενεργοποίησης/απενεργοποίησης (3).

Υπόδειξη!

Μετά από ακινητοποίηση της συσκευής μπαταρίας (λόγω υπερφόρτωσης), αρχίζει να επαναλειτούργει αυτόματα.

Υπόδειξη!

Περιμένετε να φτάσει η μηχανή τον μέγιστο αριθμό στροφών της. Κατόπιν μπορείτε να ακουμπήσετε τον γωνιακό λειαντήρα

στο αντικείμενο που κατεργάζεστε και να αρχίσετε την εργασία σας.

6.3 Ένδειξη δυναμικότητας μπαταρίας (ει. 8)

Πιέστε το πλήκτρο για την ένδειξη δυναμικότητας του συσσωρευτή (f). Η ένδειξη δυναμικότητας του συσσωρευτή (e) σας δείχνει την κατάσταση φόρτισης του συσσωρευτή βάσει των 3 LED.

Είναι αναμμένα και τα 3 LED:

Ο συσσωρευτής έχει φορτιστεί πλήρως.

Ανάβουν/ει 2 ή 1 LED:

Η μπαταρία είναι ακόμη αρκετά φορτισμένη.

Αναβοσβήνει ένα LED:

Ο συσσωρευτής είναι άδειος, φορτίστε τον.

Αναβοσβήνουν όλα τα LED:

Υπέρβαση της θερμοκρασίας της μπαταρίας. Αφαιρέστε τον συσσωρευτή από τη συσκευή και αφήστε τον επί μία ημέρα σε θερμοκρασία δωματίου. Εάν επαναπαρουσιαστεί το σφάλμα τότε ο συσσωρευτής έχει εκφορτιστεί εκ βάθους και είναι ελαττωματικός. Αφαιρέστε τη μπαταρία από τη συσκευή. Μία ελαττωματική μπαταρία δεν είναι δυνατόν να επαναχρησιμοποιηθεί ή να επαναφορτιστεί!

6.4 Αλλαγή των δίσκων λειανσης (εικ. 9-14)

Ο γωνιακός λειαντήρας παραδίδεται με παξιμάδι ταχυσύσφιξης αλλά και με κοινό παξιμάδι και κλειδί μετωπικής οπής.

Παξιμάδι ταχυσύσφιξης

Κίνδυνος! Για λόγους ασφαλείας το παξιμάδι ταχυσύσφιξης να χρησιμοποιείται μόνο για δίσκους εκχόνδρισης.

- Απλή αλλαγή δίσκων με ασφάλιση ατράκτου και παξιμάδι ταχυσύσφιξης.
- Πιέστε την ασφάλιση της ατράκτου για να κουμπώσει ο δίσκος λειανσης.
- Ανοίξτε το παξιμάδι ταχυσύσφιξης αριστερόστροφα με το χέρι (βλέπε εικ. 9).
- Αλλάξτε τον δίσκο λειανσης ή κοπή και σφίξτε δεξιόστροφα το παξιμάδι ταχυσύσφιξης.

Προειδοποίηση!

Για να αποφευχθεί αυτόνομο λασκάρισμα του παξιμαδιού ταχυσύσφιξης κατά τη διάρκεια της χρήσης, πρέπει το παξιμάδι να έχει

σφιχτεί καλά. Για τον σκοπό αυτό στρίψτε δυνατά δεξιόστροφα τον δίσκο λείανσης με πιεσμένο σύστημα ασφάλισης της ατράκτου. Προς αποφυγή τραυματισμών να φοράτε προστατευτικά γάντια.

Προειδοποίηση!

Για λόγους ασφαλείας το παξιμάδι ταχυσύσφιξης (5) να χρησιμοποιείται μόνο για αυτόν τον γωνιακό λειαντήρα.

Υπόδειξη!

Πιέστε την ασφάλιση της ατράκτου μόνο όταν είναι ακινητοποιημένος ο κινητήρας και η άτρακτος λείανσης! Η ασφάλιση της ατράκτου πρέπει να παραμένει πιεσμένη καθ' όλη τη διάρκεια της αλλαγής των δίσκων!

Παξιμάδι φλάντζας

Το παξιμάδι φλάντζας επιτρέπεται να χρησιμοποιείται με δίσκους λείανσης και κοπής.

Για την αλλαγή του δίσκου χρειάζεστε το επισυναπτόμενο κλειδί μετωπικής οπής (8).

Κίνδυνος!

Για λόγους ασφαλείας δεν επιτρέπεται η λειτουργία του γωνιακού λειαντήρα με τοποθετημένο κλειδί μετωπικής οπής (8).

- Απλή αλλαγή δίσκων με ασφάλιση ατράκτου.
- Πιέστε την ασφάλιση της ατράκτου για να κουμπώσει ο δίσκος λείανσης.
- Ανοίξτε το παξιμάδι με το κλειδί μετωπικής οπής. (βλέπε εικ. 10)
- Αλλάξτε τον δίσκο λείανσης ή κοπής και σφίξτε το παξιμάδι με το κλειδί μετωπικής οπής.

6.5 Διάταξη της φλάντζας κατά τη χρήση δίσκων λείανσης και κοπής (εικ. 11-14)

- Διάταξη της φλάντζας με χρήση ίσιου ή κεκαμμένου δίσκου λείανσης (εικ. 12).
 - a) Φλάντζα σύσφιξης
 - b) Παξιμάδι φλάντζας
- Διάταξη φλάντζας με κεκαμμένο δίσκο κοπής (εικ. 13).
 - a) Φλάντζα σύσφιξης
 - b) Παξιμάδι φλάντζας
- Διάταξη φλάντζας με ίσιο δίσκο κοπής (εικ. 14).
 - a) Φλάντζα σύσφιξης
 - b) Παξιμάδι φλάντζας

6.6 Δοκιμαστική λειτουργία νέων δίσκων

Αφήστε τον γωνιακό λειαντήρα με τοποθετημένο δίσκο λείανσης ή κοπής να λειτουργήσει επί τουλάχιστον 1 λεπτό σε λειτουργία κενού. Αντικαταστήστε αμέσως τους δίσκους σε περίπτωση δονήσεων.

6.7 Δίσκοι λείανσης

- Ο δίσκος λείανσης ή κοπής δεν επιτρέπεται ποτέ να είναι μεγαλύτερος από την προδιαγεγραμμένη διάμετρο.
- Πριν τη χρήση του δίσκου λείανσης ή κοπής να ελέγχετε τον αριθμό στροφών του.
- Ο μέγιστος αριθμός στροφών του δίσκου πρέπει να είναι μεγαλύτερος από τον αριθμό στροφών ρελαντί του γωνιακού λειαντήρα.
- Να χρησιμοποιείτε μόνο δίσκους λείανσης και κοπής που είναι κατάλληλες για ελάχιστο αριθμός στροφών 6.600 min⁻¹ και για ταχύτητα περιμέτρου 80 m/s.
- Κατά τη χρήση διαμαντόδισκων διαχωρισμού προσέξτε την κατεύθυνση περιστροφής. Το βέλος κατεύθυνσης περιστροφής στο διαμαντόδισκο πρέπει να συμφωνεί με το βέλος στη συσκευή.

Προειδοποίηση!

Να προσέχετε ειδικά την καλή έδραση και μεταφορά των λειαντικών σωμάτων. Μην εκθέτετε τα λειαντικά σώματα σε κρούσεις ή αιχμηρές γωνίες (π.χ. κατά τη μεταφορά και αποθήκευση σε κουτί εργαλείων). Στην περίπτωση αυτή δεν μπορούν να αποκλειστούν ζημιές, όπως π. χ. ρωγμές που αποτελούν κίνδυνο για τον χρήστη.

Προειδοποίηση!

6.8 Υποδείξεις για την εργασία

6.8.1 Τρίψιμο (εικ. 15)

Προσοχή! Να χρησιμοποιείτε το σύστημα ασφαλείας για τη λείανση.

Τη μεγαλύτερη επιτυχία θα έχετε εάν κρατήσετε το δίσκο λείανσης σε γωνία 30° έως 40° προς την επιφάνεια ου θα τρίψετε και τον μετακινήσετε ομοιόμορφα πέρα-δύθε.

6.8.2 Κοπή (εικ. 16)

Προσοχή! Να χρησιμοποιείτε το προστατευτικό κάλυμμα (προσφέρετε σαν ειδικό εξάρτημα, βλέπε εδάφιο 7.3).

Προσοχή! Να χρησιμοποιείται μόνο με παξιμάδι φλάντζας!

Σε εργασίες κοπής να μη μπλοκάρει ο γωνιακός λειαντήρας στην επιφάνεια κοπής. Ο δίσκος

κοπής να έχει καθαρή άκρη κοπής.
Για κοπή σκληρής πέτρας συνιστάται η χρήση διαμαντόδισκου.

6.9 Μοτέρ

Κατά τη διάρκεια της εργασίας πρέπει να αερίζεται καλά ο κινητήρας και για το λόγο αυτό πρέπει όλες οι οπές αερισμού να διατηρούνται πάντα καθαρές.

Προειδοποίηση!

Να προσέχετε ειδικά την καλή έδραση και μεταφορά των λειαντικών σωμάτων. Μην εκθέτετε τα λειαντικά σώματα σε κρούσεις ή αιχμηρές γωνίες (π.χ. κατά τη μεταφορά και αποθήκευση σε κουτί εργαλείων). Στην περίπτωση αυτή δεν μπορούν να αποκλειστούν ζημιές, όπως π. χ. ρωγμές που αποτελούν κίνδυνο για τον χρήστη.

Προειδοποίηση!

Δεν επιτρέπεται η επεξεργασία υλικών που περιέχουν αμιάντο!

Προειδοποίηση!

Ποτέ μη χρησιμοποιείτε δίσκο κοπής για τρίψιμο.

Υπόδειξη:

Για βελτίωση της απόδοσης και της διάρκειας λειτουργίας της συσκευής με μπαταρία σας συνιστούμε τη χρήση 4,0Ah Power-X-Change.

(αρ. προϊόντος 45.113.96)

7. Καθαρισμός, συντήρηση και παραγγελία ανταλλακτικών

Κίνδυνος!

Πριν από όλες τις εργασίες καθαρισμού να αφαιρείτε τη μπαταρία.

7.1 Καθαρισμός

- Να κρατάτε όσο πιο ελεύθερα από σκόνη και ακαθαρσίες γίνεται τα συστήματα προστασίας, τις σχισμές εξαερισμού και το κέλυφος του μοτέρ. Σκουπίζετε τη συσκευή με ένα καθαρό πανί, ή καθαρίστε το με πεπεισμένο αέρα σε χαμηλή πίεση.
- Συνιστούμε να καθαρίζετε τη συσκευή αμέσως μετά από κάθε χρήση.
- Να καθαρίζετε τη συσκευή τακτικά με ένα νωπό πανί και λίγο μαλακό σαπούνι. Μη

χρησιμοποιείτε καθαριστικά ή διαλύτες, γιατί δεν αποκλείεται να καταστρέψουν την επιφάνεια της συσκευής. Προσέξτε να μην περάσει νερό στο εσωτερικό της συσκευής. Η διείσδυση νερού σε ηλεκτρική συσκευή αυξάνει τον κίνδυνο ηλεκτροπληξίας.

7.2 Συντήρηση

Στο εσωτερικό της συσκευής δεν υπάρχουν εξαρτήματα που χρειάζονται συντήρηση.

7.3 Παραγγελία ανταλλακτικών:

Κατά την παραγγελία ανταλλακτικών να αναφέρετε τα εξής:

- Τύπος της συσκευής
- Αριθμός είδους της συσκευής
- Αριθμός ταύτισης της συσκευής
- Αριθμός ανταλλακτικού

Θα βρείτε τις ισχύουσες τιμές και πληροφορίες στην ιστοσελίδα www.Einhell-Service.com

Αποσπώμενο προστατευτικό κάλυμμα (αρ. είδους: 44.500.56)

8. Διάθεση στα απορρίμματα και επαναχρησιμοποίηση

Η συσκευή βρίσκεται σε μία συσκευασία προς αποφυγή ζημιών κατά τη μεταφορά. Αυτή η συσκευασία αποτελείται από πρώτες ύλες και έτσι μπορεί να επαναχρησιμοποιηθεί ή να ανακυκλωθεί. Η συσκευή και τα εξαρτήματά της αποτελούνται από διάφορα υλικά, όπως π.χ. μέταλλο και πλαστικά υλικά. Δεν επιτρέπεται η απόρριψη ελαττωματικών συσκευών στα οικιακά απορρίμματα. Σωστή απόρριψη είναι η παράδοση σε κατάλληλα κέντρα συλλογής μεταχειρισμένων συσκευών. Εάν δεν γνωρίζετε πού βρίσκεται παρόμοιο κέντρο συλλογής μεταχειρισμένων συσκευών, ρωτήστε στη διοίκηση της κοινότητάς σας.

9. Φύλαξη

Να διατηρείτε τη συσκευή και ταξεσουάρ της σε σκοτεινό, στεγνό χώρο, χωρίς παγετό, και μακριά από παιδιά. Η ιδανική θερμοκρασία αποθήκευσης είναι μεταξύ 5 και 30 °C. Να φυλάξετε την ηλεκτρική σας συσκευή στην πρωτότυπη συσκευασία της.

10. Ένδειξη φορτιστή

| Κατάσταση ένδειξης | | Σημασία και μέτρα |
|----------------------|----------------------|--|
| Κόκκινο LED | Πράσινο LED | |
| απενεργοποίηση (OFF) | Αναβοσβήνει | Ετοιμότητα για λειτουργία Ο φορτιστής είναι συνδεδεμένος με το δίκτυο και έτοιμος για λειτουργία. Η μπαταράι δεν είναι μέσα στο φορτιστή. |
| Ενεργοποιημένος | απενεργοποίηση (OFF) | Φόρτιση Ο φορτιστής φορτίζει τη μπαταρία σε λειτουργία ταχείας φόρτισης. Η διάρκεια φόρτισης αναγράφεται στον φορτιστή. Υπόδειξη! Ανάλογα με την υπάρχουσα φόρτιση η πραγματική διάρκεια φόρτισης μπορεί να διαφέρει από αυτήν που αναγράφεται στο φορτιστή. |
| απενεργοποίηση (OFF) | Ενεργοποιημένος | Η μπαταρία είναι φορτισμένη και έτοιμη για χρήση. (READY TO GO) Κατόπιν ενεργοποιείται η φόρτιση ασφαλείας μέχρι την πλήρη φόρτιση. Αφήστε τη μπαταρία περίπου 15 λεπτά περισσότερο στον φορτιστή. Τι πρέπει να κάνετε: Αφαιρέστε τη μπαταρία από τον φορτιστή. Διακόψτε την παροχή ρεύματος προς τον φορτιστή. |
| Αναβοσβήνει | απενεργοποίηση (OFF) | Φόρτιση προσαρμογής Ο φορτιστής βρίσκεται στη λειτουργία για προσεκτική φόρτιση. Για λόγους ασφαλείας ο φορτιστής φορτίζεται πιο αργά και χρειάζεται περισσότερο χρόνο. Αυτό μπορεί να οφείλεται στα εξής: - Η μπαταρία δεν φορτίστηκε εδώ και πολύ καιρό- Η θερμοκρασία της μπαταρίας δεν κυμαίνεται στα ιδανικά επίπεδα. - Η θερμοκρασία της μπαταρίας δεν κυμαίνεται στα ιδανικά επίπεδα. Τι πρέπει να κάνετε: Περιμένετε μέχρι να περατωθεί η διαδικασία φόρτισης, παρόλα αυτά μπορεί να συνεχιστεί η φόρτιση της μπαταρίας. |
| Αναβοσβήνει | Αναβοσβήνει | Σφάλμα Δεν είναι δυνατή πλέον η φόρτιση. Η μπαταρία είναι ελαττωματική. Τι πρέπει να κάνετε: Μία ελαττωματική μπαταρία δεν είναι δυνατόν να επαναφορτιστεί. Αφαιρέστε τη μπαταρία από τον φορτιστή. |
| Ενεργοποιημένος | Ενεργοποιημένος | Βλάβη θερμοκρασίας: Η μπαταρία είναι πολύ ζεστή (π. χ. άμεση ηλιακή ακτινοβολία) ή πολύ κρύα (κάτω από 0°C). Τι πρέπει να κάνετε: Αφαιρέστε τη μπαταρία και φυλάξτε την αυτή τη 1 ημέρα σε θερμοκρασία δωματίου (περ. 20° C). |



Μόνο για κράτη-μέλη της Ε.Ε.

Μη πετάτε τις ηλεκτρικές συσκευές στα οικιακά απορρίμματα!

Σύμφωνα με την ευρωπαϊκή Οδηγία 2012/19/ΕΚ για απόβλητα ειδών ηλεκτρικού και ηλεκτρονικού εξοπλισμού και την ενσωμάτωσή της σε εθνικό δίκαιο, πρέπει η παλιές ηλεκτρικές συσκευές να συγκεντρώνονται και να παραδίδονται για ανακύκλωση φιλική για το περιβάλλον.

Εναλλακτική λύση ανακύκλωσης αντί για επιστροφή Ο ιδιοκτήτης της ηλεκτρικής συσκευής υποχρεούται αντί της επιστροφής να συμβάλει στη σωστή ανακύκλωση σε περίπτωση που δεν συνεχίζει να χρησιμοποιεί τη συσκευή. Η παλιά συσκευή μπορεί να παραχωρηθεί σε κέντρο επιστροφής ηλεκτρικών συσκευών με την έννοια των εθνικών νόμων ανακύκλωσης και διαχείρισης αποβλήτων. Δεν συμπεριλαμβάνονται τα τμήματα παλιών συσκευών και τα βοηθητικά στοιχεία χωρίς ηλεκτρικά εξαρτήματα.

Παρακαλούμε κατά την διάθεση στα απορρίμματα να προσέξετε να αφαιρεθούν οι μπαταρίες και ταιίδη φωτισμού από τη συσκευή (π.χ. λάμπες).

Η ανατύπωση ή οποιασδήποτε άλλης μορφής αναπαραγωγή της τεκμηρίωσης ή άλλων δικαιολογητικών που αναφέρονται στα προϊόντα, ακόμη και αποσπασματικά, επιτρέπεται μόνο με ρητή συγκατάθεση της Eihhell Germany AG.

Με επιφύλαξη τεχνικών τροποποιήσεων

Ενημέρωση για το σέρβις

Σε όλες τις χώρες που αναφέρονται στην εγγύηση έχουμε αρμόδια συνεργεία που συνεργάζονται μαζί μας, η διεύθυνση των οποίων προκύπτει από την εγγύηση. Τα συνεργεία αυτά βρίσκονται στη διάθεσή σας για επισκευές, ανταλλακτικά ή αξεσουάρ ή για την αγορά αναλώσιμων.

Προσέξτε ότι στη συσκευή αυτή τα ακόλουθα εξαρτήματα υπόκεινται σε κοινή φθορά ή ότι χρειάζονται τα ακόλουθα αναλώσιμα.

| Κατηγορία | Παράδειγμα |
|------------------------------------|-------------------------------|
| Φθειρόμενα εξαρτήματα* | Ψήκτρες, Συσσωρευτής |
| Αναλώσιμα υλικά/αναλώσιμα τμήματα* | Δίσκοι κοπής, δίσκοι λείανσης |
| Ελλείψεις | |

* δεν συμπεριλαμβάνονται υποχρεωτικά στο περιεχόμενο της συσκευασίας!

Σε περίπτωση ελαττωμάτων ή σφαλμάτων σας παρακαλούμε να δηλώστε την περίπτωση στο ίντερνετ στο www.Einhell-Service.com. Προσέξτε να περιγράψετε με ακρίβεια το σφάλμα και απαντήστε στις ακόλουθες ερωτήσεις:

- Λειτούργησε σωστά η συσκευή ή είχε από την αρχή κάποιο ελάττωμα?
- Μήπως προσέξατε κάτι περίεργο προτού παρουσιαστεί το ελάττωμα (σύμπτωμα ή βλάβη)?
- Ποια δυσλειτουργία παρατηρείται στη συσκευή (κύριο σύμπτωμα)? Περιγράψτε αυτή τη δυσλειτουργία.

Εγγύηση

Αξιότιμη πελάτσια, αξιότιμε πελάτη,

τα προϊόντα μας υπόκεινται σε αυστηρό έλεγχο ποιότητας. Εάν η συσκευή αυτή παρ'όλα αυτά κάποτε δεν λειτουργήσει άψογα, λυπούμαστε πολύ και σας παρακαλούμε να αποτανθείτε προς το τμήμα μας εξυπηρέτησης πελατών στην διεύθυνση που αναφέρεται στην κάρτα αυτή. Ευχαρίστως είμαστε και τηλεφωνικά στη διάθεσή σας στον αριθμό σέρβις που αναφέρεται στην κάρτα εγγύησης. Για την αξίωση της εγγύησης ισχύουν τα εξής:

1. Αυτοί οι όροι εγγύησης ισχύουν μόνο για καταναλωτές, δηλ. για φυσικά πρόσωπα που δεν χρησιμοποιούν το προϊόν αυτό ούτε για επαγγελματικούς σκοπούς ούτε για άλλη ανεξάρτητη απασχόληση. Αυτοί οι όροι εγγύησης ρυθμίζουν πρόσθετες παροχές εγγύησης που υπόσχεται ο πιο κάτω κατασκευαστής πέραν της νόμιμης εγγύησης στους αγοραστές των νέων συσκευών του. Δεν τίθονται από την εγγύηση αυτή οι νόμιμες αξιώσεις σας εγγύησης. Η εγγύησή μας σας παρέχεται δωρεάν.
2. Η εγγύηση επεκτείνεται αποκλειστικά και μόνο σε ελαττώματα σε μία συσκευή του πιο κάτω κατασκευαστή και που αφορούν ελαττώματα υλικού ή κατασκευής και περιορίζεται από την κρίση μας στην αποκατάσταση αυτών των ελαττωμάτων της συσκευής ή στην αντικατάστασή της. Παρακαλούμε να προσέξετε πως οι συσκευές μας δεν προορίζονται για επαγγελματική, βιοτεχνική ή βιομηχανική χρήση. Για το λόγο αυτό δεν συνάπτεται σύμβαση εγγύησης σε περίπτωση κατά την οποία η συσκευή χρησιμοποιήθηκε κατά τη διάρκεια της εγγύησης σε βιομηχανικές ή βιοτεχνικές επιχειρήσεις ή εάν εκτέθηκε σε παρόμοια εντατική χρήση.
3. Από την εγγύησή μας εξαιρούνται τα εξής:
 - Βλάβες της συσκευής που οφείλονται σε μη τήρηση των οδηγιών συναρμολόγησης ή σε όχι σωστή εγκατάσταση, μη τήρηση των οδηγιών χρήσης (όπως π.χ. σύνδεση σε εσφαλμένη τάση ή σε λάθος είδος ρεύματος) ή σε μη τήρηση των όρων συντήρησης και ασφαλείας ή σε περίπτωση έκθεσης της συσκευής σε ασυνήθιστες καιρικές συνθήκες ή σε έλλειψη φροντίδας και συντήρησης.
 - Βλάβες της συσκευής που οφείλονται σε καταχρηστική ή εσφαλμένη χρήση (όπως π.χ. υπερφόρτωση της συσκευής ή χρήση μη εγκεκριμένων εργαλείων ή αξεσουάρ), σε είσοδο ξένων αντικειμένων στη συσκευή (όπως π.χ. άμμος, πέτρες ή σκόνη, βλάβες μεταφοράς), άσκηση βίας ή ξένη επέμβαση (όπως π. χ. βλάβη από πτώση).
 - Βλάβες της συσκευής ή τμημάτων της συσκευής που οφείλονται σε συνήθη ή φυσική φθορά.
4. Η διάρκεια της εγγύησης ανέρχεται σε 24 μήνες και αρχίζει από την ημερομηνία της αγοράς της συσκευής. Οι αξιώσεις εγγύησης πρέπει να γερθούν πριν τη λήξη της διάρκειας της εγγύησης εντός δύο εβδομάδων από την διαπίστωση του ελαττώματος. Αποκλείονται αξιώσεις εγγύησης μετά την πάροδο της διάρκειας της εγγύησης. Η επισκευή ή η αντικατάσταση δεν συνεπάγεται την επέκταση της διάρκειας της εγγύησης ούτε την νέα έναρξη της διάρκειας της εγγύησης για τη συσκευή ή για ενδεχομένως χρησιμοποιηθέντα νέα ανταλλακτικά. Αυτό ισχύει και στην περίπτωση σέρβις επί τόπου.
5. Για την αξίωση της εγγύησης παρακαλούμε να δηλώσετε την ελαττωματική σας συσκευή στο: www.Einhell-Service.com. Να έχετε μαζί σας την απόδειξη της νέας συσκευής. Οι συσκευές που αποστέλλονται χωρίς αποδείξεις και χωρίς πινακίδα στοιχείων, αποκλείονται από την εγγύηση λόγω μη δυνατότητας ταξινόμησης. Εάν το ελάττωμα καλύπτεται από την εγγύηση, θα σας επιστραφεί αμέσως είτε η επισκευασμένη συσκευή είτε μία καινούργια συσκευή.

Ευχαρίστως επισκευάζουμε ελαττώματα της συσκευής έναντι πληρωμής, εάν τα ελαττώματα αυτά δεν καλύπτονται από την εγγύηση. Για το σκοπό αυτό παρακαλούμε να στείλετε τη συσκευή στη διεύθυνση του σέρβις μας.

Για αναλώσιμα και σε περίπτωση που λείπουν εξαρτήματα παραπέμπουμε στους περιορισμούς αυτής της εγγύησης σύμφωνα με τους πληροφορίες σέρβις αυτών των οδηγιών χρήσης.

Perigo!

Ao utilizar ferramentas, devem ser respeitadas algumas medidas de segurança para prevenir ferimentos e danos. Por conseguinte, leia atentamente este manual de instruções / estas instruções de segurança. Guarde-o num local seguro, para que o possa consultar sempre que necessário. Caso passe o aparelho a outras pessoas, entregue também este manual de instruções / estas instruções de segurança. Não nos responsabilizamos pelos acidentes ou danos causados pela não observância deste manual e das instruções de segurança.

Explicação dos símbolos utilizados (ver figura 17)

1. **Perigo!** - Para reduzir o risco de ferimentos leia o manual de instruções.
2. **Cuidado! Use uma proteção auditiva.** O ruído pode provocar danos no aparelho auditivo.
3. **Cuidado! Use uma máscara de proteção para pó.** Durante os trabalhos em madeira e outros materiais pode formar-se pó prejudicial à saúde. Os materiais que contenham amianto não podem ser trabalhados!
4. **Cuidado! Use óculos de proteção.** As faíscas produzidas durante o trabalho ou as aparas, os estilhaços e a poeira que saem do aparelho podem provocar cegueira.
5. Armazenar as baterias apenas em espaços secos com uma temperatura ambiente de +10 °C - +40 °C. Armazenar as baterias sempre carregadas (com, no mín., 40% de carga).
6. **Esta cobertura de protecção é adequada para trabalhos de lixamento.**
7. **Esta cobertura de protecção é adequada para trabalhos de corte e lixamento.**

1. Instruções de segurança

As instruções de segurança correspondentes encontram-se na brochura fornecida.

Aviso!

Leia todas as instruções de segurança, indicações, ilustrações e dados técnicos fornecidos com esta ferramenta elétrica. O incumprimento das indicações seguintes pode provocar choques elétricos, incêndios e/ou ferimentos graves.

Guarde todas as instruções de segurança e indicações para consultar mais tarde.

2. Descrição do aparelho e material a fornecer**2.1 Descrição do aparelho (figura 1)**

1. Bloqueio do veio
2. Interruptor para ligar/desligar
3. Punho adicional
4. Dispositivo de segurança
5. Porca de aperto rápido
6. Punho
7. Tecla de bloqueio
8. Chave inglesa

2.2 Material a fornecer

Com a ajuda da descrição do material a fornecer, verifique se o artigo se encontra completo. Caso falem peças, dirija-se num prazo máximo de 5 dias úteis após a compra do artigo a um dos nossos Service Center ou ao ponto de venda onde adquiriu o aparelho, fazendo-se acompanhar de um talão de compra válido. Para o efeito, consulte a tabela da garantia que se encontra nas informações do serviço de assistência técnica no fim do manual.

- Abra a embalagem e retire cuidadosamente o aparelho.
- Remova o material da embalagem, assim como os dispositivos de segurança da embalagem e de transporte (caso existam).
- Verifique se o material a fornecer está completo
- Verifique se o aparelho e as peças acessórias apresentam danos de transporte.
- Se possível, guarde a embalagem até ao termo do período de garantia.

Perigo!

O aparelho e o material da embalagem não são brinquedos! As crianças não devem brincar com sacos de plástico, películas ou peças de pequena dimensão! Existe o perigo de deglutição e asfixia!

- Rebarbadora
- Punho adicional
- Porca de aperto rápido
- Chave inglesa
- Manual de instruções original
- Instruções de segurança

3. Utilização adequada

A rebarbadora destina-se ao lixamento de metal e pedra mediante a utilização do respectivo disco de rebarbar e do respectivo dispositivo de segurança.

Aviso! Para o corte de metal e de pedra, a rebarbadora só deve ser utilizada com o dispositivo de segurança montado, o qual pode ser adquirido como acessório.

A máquina só pode ser utilizada para os fins a que se destina. Qualquer outro tipo de utilização é considerado inadequado. Os danos ou ferimentos de qualquer tipo daí resultantes são da responsabilidade do utilizador/operador e não do fabricante.

Chamamos a atenção para o facto de os nossos aparelhos não terem sido concebidos para uso comercial, artesanal ou industrial. Não assumimos qualquer responsabilidade se o aparelho for utilizado no comércio, artesanato ou indústria ou em actividades equiparáveis.

4. Dados técnicos

Alimentação de tensão do motor:36 V d.c.
 Rotações nominais:6600 r.p.m.
 Ø máx. dos discos: 230 mm
 Rosca do fuso de encaixe: M14
 Peso:4,2 kg

Perigo!

Ruído e vibração

Os valores de ruído e de vibração foram apurados de acordo com a EN 60745.

Nível de pressão acústica L_{pA} 88,35 dB(A)
 Incerteza K_{pA} 3 dB
 Nível de potência acústica L_{WA} 99,35 dB(A)
 Incerteza K_{WA} 3 dB

Use uma protecção auditiva.

O ruído pode provocar danos auditivos.

Valores totais de vibração (soma vectorial de três direcções) apurados de acordo com a EN 60745.

Punho

Valor de emissão de vibração $a_{hAG} = 5,490 \text{ m/s}^2$
 Incerteza $K = 1,5 \text{ m/s}^2$

Punho adicional

Valor de emissão de vibração $a_{hAG} = 9,636 \text{ m/s}^2$
 Incerteza $K = 1,5 \text{ m/s}^2$

Os valores totais de vibração e os valores de emissão de ruídos indicados foram medidos segundo um método de ensaio normalizado e podem ser utilizados para a comparação de uma ferramenta eléctrica com outra.

Os valores totais de vibração e os valores de emissão de ruídos indicados também podem ser utilizados para um cálculo provisório da carga.

Aviso:

As emissões de vibração e de ruído podem divergir dos valores indicados durante a utilização efetiva da ferramenta eléctrica, consoante o tipo de utilização da mesma, em especial, o tipo de peça a trabalhar.

Reduza a produção de ruído e de vibração para o mínimo!

- Utilize apenas aparelhos em bom estado.
- Limpe e faça a manutenção do aparelho regularmente.
- Adapte o seu modo de trabalho ao aparelho.
- Não sobrecarregue o aparelho.
- Se necessário, submeta o aparelho a uma verificação.
- Desligue o aparelho, quando este não estiver a ser utilizado.

Cuidado!

Riscos residuais

Mesmo quando esta ferramenta eléctrica é utilizada adequadamente, existem sempre riscos residuais. Dependendo do formato e do modelo desta ferramenta eléctrica podem ocorrer os seguintes perigos:

1. Lesões pulmonares, caso não seja utilizada uma máscara de protecção para pó adequada.
2. Lesões auditivas, caso não seja utilizada uma protecção auditiva adequada.
3. Danos para a saúde resultantes das vibrações na mão e no braço, caso a ferramenta seja utilizada durante um longo período de tempo ou se não for operada e feita a manutenção de forma adequada.

5. Antes da colocação em funcionamento

Aviso!

Retire sempre o acumulador antes de efectuar ajustes no aparelho.

5.1 Montagem do punho adicional (figura 2)

- A rebarbadora não pode ser usada sem punho adicional (3).
- O punho adicional pode ser enroscado em três posições (A, B, C).

| Lado do aparelho | Adequado para |
|---|--------------------------------|
| Esquerda (pos. A / como indicado na figura) | Destro |
| Direita (pos. B) | Canhoto |
| Em cima (pos. C) | Utilização dos discos de corte |

5.2 Substituição e ajuste do dispositivo de proteção (figura 3)

Substituição:

- Remova a porca de aperto rápido (5) / a porca flangeada (a) e o flange de aperto que se encontra por baixo.
- Abra a alavanca de aperto (a) no dispositivo de proteção (4).
- Rode o dispositivo de proteção (4) em 180° para a direita, para que a proteção fique virada para cima.
- Retire o dispositivo de proteção (4).

A montagem é feita na sequência inversa.

Ajuste:

- Ajuste o dispositivo de proteção (4) para proteção das mãos, de modo a que o produto a lixar fique afastado do corpo.
- A posição do dispositivo de proteção (4) pode ser adaptada às respetivas condições de trabalho: solte a alavanca de aperto (a) e rode a cobertura (4) para a posição desejada.
- Certifique-se de que o dispositivo de proteção (4) cobre corretamente a caixa da roda dentada.
- Fixe a alavanca de aperto (a) de novo.
- Certifique-se de que o dispositivo de proteção (4) está bem fixo.

Aviso!

Certifique-se do assento correto do dispositivo de proteção.

Aviso!

Não utilize a rebarbadora sem o dispositivo de proteção.

5.3 Punho rotativo (fig. 4)

O punho pode ser rodado 90° para a esquerda e para a direita. Para esse efeito, carregue na tecla de bloqueio (7) e rode o punho 90° para a esquerda ou para a direita.

Atenção! A tecla de bloqueio (7) tem de engatar audivelmente.

6. Operação

6.1 Carregamento do pack de acumuladores de lítio (fig. 5-6)

1. Puxe o pack de acumuladores (b) do punho, premindo, para tal, o botão de engate (c) para baixo.
2. Verifique se a tensão de rede indicada na placa de características corresponde à tensão de rede existente. Ligue a ficha de alimentação do carregador (d) à tomada. O LED verde começa a piscar.
3. Empurre o acumulador no carregador.

No ponto 10 (visor do carregador), encontra uma tabela com os significados da indicação LED no carregador.

Se o pack de acumuladores não se conseguir carregar, verifique

- se existe tensão de rede na tomada.
- se existe um contacto correcto nos contactos de carregamento do carregador.

Se continuar a não ser possível carregar o pack de acumuladores, envie

- o carregador e o adaptador de carregamento
 - e o pack de acumuladores
- para o nosso serviço de assistência técnica.

Para o envio correto, contacte o nosso serviço de assistência técnica ou o ponto de venda onde adquiriu o aparelho.

Ao enviar ou eliminar baterias ou o aparelho sem fio, certifique-se de que estes são embalados individualmente em sacos de plástico para evitar curto-circuitos e incêndios!

Tendo em vista uma longa vida útil do pack de baterias, deve providenciar o seu recarregamento atempado. Isto é absolutamente necessário se verificar que a capacidade do aparelho está a diminuir. Nunca deixe o pack de baterias descarregar-se completamente. Esta situação poderia provocar uma avaria no pack de baterias!

6.2 Interruptor (figura 7)

A rebarbadora está equipada com um interruptor de segurança, destinado a prevenir acidentes. Para ligar, empurre a alavanca de travamento (a) para a frente e depois prima o interruptor para ligar/desligar (3).

Nota!

Após uma paragem do aparelho sem fio (devido a sobrecarga), este volta a funcionar automaticamente.

Nota!

Espere até que a máquina tenha atingido as rotações máximas. A seguir, pode colocar a rebarbadora na peça e trabalhá-la.

6.3 Indicação da capacidade do acumulador (fig. 8)

Prima o interruptor para obter a indicação da capacidade do acumulador (f). O indicador da capacidade do acumulador (e) indica-lhe o nível de carga do acumulador através de 3 LEDs.

Acendem-se os 3 LEDs:

O acumulador está completamente carregado.

Acendem 2 ou 1 LEDs:

O acumulador dispõe de carga residual suficiente.

1 LED a piscar:

O acumulador está vazio, carregue-o.

Todos os LEDs a piscar:

A temperatura da bateria não foi alcançada. Remova a bateria do aparelho e deixe-a um dia à temperatura ambiente. Se o erro voltar a ocorrer, a bateria sofreu uma descarga total e tem defeito. Remova a bateria do aparelho. Uma bateria com defeito nunca mais pode voltar a ser usada ou carregada.

6.4 Substituição dos discos de rebarbar (figura 9-14)

A rebarbadora é fornecida com uma porca de aperto rápido e também com uma porca flangeada convencional e chave de porcas facial.

Porca de aperto rápido

Perigo! Por motivos de segurança, a porca de aperto rápido só pode ser usada para discos de rebarbar para desbaste.

- Substituição simples do disco graças ao bloqueio do veio e à porca de aperto rápido.
- Pressione o bloqueio do veio e deixe engatar o disco de rebarbar.
- Desenrosque a porca de aperto rápido à mão para a esquerda (ver figura 9).
- Troque o disco de rebarbar ou de corte e aperte a porca de aperto rápido à mão para a direita.

Aviso!

A porca de aperto rápido deve ser apertada com força para evitar que se solte por si mesma durante a utilização! Para tal rode o disco de rebarbar com força para a direita com o bloqueio do veio pressionado! Use luvas ao mesmo tempo de forma a evitar ferimentos.

Aviso!

Por motivos de segurança, a porca de aperto rápido (5) só pode ser usada para esta rebarbadora.

Nota!

Aperte o bloqueio do fuso somente quando o motor e o fuso estiverem parados! Durante a troca do rebolo, o bloqueio do fuso deve ficar apertado!

Porca flangeada

A porca flangeada pode ser utilizada com discos de rebarbar e de corte.

Para a substituição dos discos de rebarbar necessita da chave de porcas facial fornecida (8).

Perigo!

Por motivos de segurança a rebarbadora não pode ser operada com a chave de porcas facial (8) inserida.

- A troca dos rebolos é fácil devido ao bloqueio do fuso.
- Aperte o bloqueio do fuso e deixe engatar o rebolo.
- Abra a porca do flange com a chave de furos.

(fig. 10)

- Troque o rebolo e aperte a porca do flange com a chave de furos.

6.5 Disposição dos flanges ao usar-se rebolos e rebolos separadores (Fig. 11-14)

- Disposição dos flanges ao usar-se um rebolo separador rebaixado ou recto (Fig. 12)
 - a) Flange de aperto
 - b) Porca do flange
- Disposição dos flanges ao usar-se um rebolo separador rebaixado (Fig. 13)
 - a) Flange de aperto
 - b) Porca do flange
- Disposição dos flanges ao usar-se um rebolo separador recto (Fig. 14)
 - a) Flange de aperto
 - b) Porca do flange

6.6 MARCHA DE ENSAIO DE REBOLOS NOVOS

Deixe funcionar a rectificadora angular com o rebolo montado pelo menos durante um minuto em vazio. Substitua imediatamente os rebolos que vibrem.

6.7 REBOLOS

- O rebolo nunca deve ser maior que o diâmetro prescrito.
- Antes de usar o rebolo, controle o número de rotações indicado.
- A velocidade de rotação máxima do disco abrasivo e de corte tem de ser superior às rotações em vazio da rebarbadora.
- Use somente rebolos admitidos para uma velocidade de rotação máxima de 6.600 r.p.m. e uma velocidade periférica de 80 m/seg.
- Preste atenção ao sentido de rotação quando utilizar discos de corte de diamante. A seta indicadora do sentido de rotação no disco de corte de diamante tem que coincidir com a seta indicadora do sentido de rotação no aparelho.

Aviso!

Tenha especial atenção à correcta armazenagem e transporte dos corpos abrasivos. Não exponha o corpo abrasivo a pancadas, choques ou arestas afiadas (p. ex. durante o transporte ou armazenagem numa caixa de ferramentas). Isto poderia provocar danos nos corpos abrasivos, como p. ex. fissuras, e constituir perigo para o utilizador.

Aviso!**6.8 OBSERVAÇÕES SOBRE O TRABALHO****6.8.1 Rectificação de desbaste (Fig. 15)****Atenção! Utilize o dispositivo de segurança para lixar**

Na rectificação de desbaste, obtém-se o melhor resultado quando se aplica o rebolo num ângulo de 30 ° a 40 ° em relação à superfície e se move o mesmo regularmente sobre a peça, de um lado ao outro.

6.8.2 Corte com o rebolo (Fig. 16)**Atenção! Utilize o dispositivo de segurança para cortar**

(disponível como acessório, ver 7.3).

Atenção! Use apenas com a porca flangeada!

Ao cortar com o rebolo, tome cuidado para que a rectificadora angular não emperre na superfície de corte. O rebolo deve ter uma aresta de corte limpa.

Para cortar pedras duras, use de preferência um rebolo com diamantes.

6.9 MOTOR

O motor sempre deve ter boa ventilação durante o trabalho. Por isso, as aberturas de ventilação sempre devem estar limpas.

Aviso!

Tenha especial atenção à correcta armazenagem e transporte dos corpos abrasivos. Não exponha o corpo abrasivo a pancadas, choques ou arestas afiadas (p. ex. durante o transporte ou armazenagem numa caixa de ferramentas). Isto poderia provocar danos nos corpos abrasivos, como p. ex. fissuras, e constituir perigo para o utilizador.

Aviso!

Não é permitido trabalhar materiais que contêm amianto!

Aviso!

Nunca use rebolos separadores para a rectificação de desbaste.

No**ta:**

Para aumentar a potência e o tempo de funcionamento do aparelho sem fio, recomendamos que utilize a nossa Power-X-Change de 4,0 Ah.

(Ref.^a: 45.113.96)

7. Limpeza, manutenção e encomenda de peças sobressalentes

Perigo!

Retire o acumulador antes de qualquer trabalho de limpeza.

7.1 Limpeza

- Mantenha os dispositivos de segurança, ranhuras de ventilação e a carcaça do motor o mais limpo possível. Esfregue o aparelho com um pano limpo ou sobre com ar comprimido a baixa pressão.
- Aconselhamos a limpar o aparelho directamente após cada utilização.
- Limpe regularmente o aparelho com um pano húmido e um pouco de sabão. Não utilize detergentes ou solventes; estes podem corroer as peças de plástico do aparelho. Certifique-se de que não entra água para o interior do aparelho. A entrada de água num aparelho eléctrico aumenta o risco de choque eléctrico.

7.2 Manutenção

No interior do aparelho não existem quaisquer peças que necessitem de manutenção.

7.3 Encomenda de peças sobressalentes:

Ao encomendar peças sobressalentes, devem-se fazer as seguintes indicações:

- Tipo da máquina
- Número de artigo da máquina
- Número de identificação da máquina
- Número da peça sobressalente necessária

Pode encontrar os preços e informações actuais em www.Einhell-Service.com

Cobertura de protecção para corte (Ref.^a 44.500.56)

8. Eliminação e reciclagem

O aparelho encontra-se dentro de uma embalagem para evitar danos de transporte. Esta embalagem é matéria-prima, podendo ser reutilizada ou reciclada. O aparelho e os respectivos acessórios são de diferentes materiais, como p. ex. o metal e o plástico. Não deite os aparelhos defeituosos para o lixo doméstico. Para uma eliminação ecologicamente correcta, o aparelho deve ser entregue num local de recolha adequado. Se não tiver conhecimento de nenhum local de recolha, informe-se junto da sua administração autárquica.

9. Armazenagem

Guarde o aparelho e os respectivos acessórios em local escuro, seco e sem risco de formação de gelo, fora do alcance das crianças. A temperatura ideal de armazenamento situa-se entre os 5 e os 30 °C. Guarde a ferramenta eléctrica na embalagem original.

10. Visor do carregador

| Estado do visor | | Significado e medida a adotar |
|-----------------|-----------|--|
| LED vermelho | LED verde | |
| Desligado | A piscar | Operacionalidade O carregador está ligado à rede e encontra-se operacional; o acumulador não está no carregador. |
| Ligado | Desligado | Carregamento O carregador carrega o acumulador no modo de carregamento rápido. Os tempos de carregamento correspondentes encontram-se diretamente no carregador. Nota! Os tempos de carregamento reais podem diferir dos tempos de carregamento indicados em função da carga de acumulador disponível. |
| Desligado | Ligado | O acumulador está carregado e está operacional. (READY TO GO) De seguida, é comutado para um carregamento parcial até estar totalmente carregado. Para tal, deixe o acumulador aprox. mais 15 min. no carregador. Medida a adotar: Remova o acumulador do carregador. Desligue o carregador da rede. |
| A piscar | Desligado | Carregamento condicionado O carregador encontra-se no modo de carregamento moderado. Aqui, por motivos de segurança, o acumulador é carregado mais lentamente, precisando de mais tempo até estar carregado. Tal pode dever-se às seguintes causas: - O acumulador passou muito tempo sem ser carregado. - A temperatura do acumulador não se encontra na faixa ideal. Medida a adotar: Aguarde até o carregamento estar concluído; o acumulador pode, no entanto, continuar a ser carregado. |
| A piscar | A piscar | Falha Já não é possível efetuar o carregamento. O acumulador tem um defeito. Medida a adotar: Um acumulador com defeito não deve voltar a ser carregado. Remova o acumulador do carregador. |
| Ligado | Ligado | Temperatura anómala O acumulador está demasiado quente (p. ex. radiação solar direta) ou demasiado frio (abaixo dos 0° C) Medida a adotar: Retire o acumulador e guarde-o 1 dia à temperatura ambiente (a aprox. 20° C). |

Informações do serviço de assistência técnica

Estamos representados em todos os países mencionados no certificado de garantia por agentes autorizados competentes, cujos contactos poderá encontrar no certificado de garantia. Estes encontram-se ao seu dispor para todos os serviços de que necessita, tais como reparações, fornecimento de peças sobressalentes e peças desgastadas ou a aquisição de consumíveis.

Deve-se ter em atenção que, neste produto, as seguintes peças estão sujeitas a um desgaste natural ou decorrente da sua utilização, ou então são necessárias como consumíveis.

| Categoria | Exemplo |
|--------------------------------|-------------------------------|
| Peças de desgaste* | Escovas de carvão, Acumulador |
| Consumíveis/peças consumíveis* | Discos de corte e de rebarbar |
| Peças em falta | |

* não incluído obrigatoriamente no material a fornecer!

Em caso de deficiências ou erros, pedimos-lhe que comunique o problema através da página de Internet www.Einhell-Service.com. Certifique-se de que faz uma descrição exacta do problema, respondendo sempre às seguintes questões:

- O aparelho já funcionou alguma vez ou possui o defeito desde o início?
- Antes do surgimento do defeito, apercebeu-se de algo estranho (sintoma antes do defeito)?
- Na sua opinião, que erro de funcionamento apresenta o aparelho (sintoma principal)?
Descreva este erro de funcionamento.

Certificado de garantia

Estimado(a) cliente,

os nossos produtos são submetidos a um rigoroso controlo de qualidade. Se, ainda assim, o aparelho não funcionar nas devidas condições, lamentamos esse facto e pedimos-lhe que se dirija ao nosso serviço de assistência técnica na morada indicada no presente certificado de garantia. Se preferir, também pode contactar-nos telefonicamente através do número de assistência técnica indicado. O exercício dos direitos de garantia está sujeito às seguintes condições:

1. As presentes condições de garantia dirigem-se exclusivamente aos consumidores, ou seja, pessoas naturais, que não desejam utilizar este produto quer no âmbito da sua actividade comercial quer de outra actividade independente. As presentes condições de garantia regem as prestações de garantia adicionais com que o fabricante abaixo designado se compromete, além dos termos legais de garantia, para com os compradores dos seus novos aparelhos e não afectam os seus direitos legais de garantia. O nosso serviço de garantia é prestado gratuitamente.
2. O serviço de garantia cobre exclusivamente as deficiências num novo aparelho adquirido do fabricante abaixo designado, e que sejam decorrentes de erros de material ou de fabrico comprovados, e está, por nossa opção, limitado à eliminação de tal falta no aparelho ou à substituição do mesmo. Chamamos a atenção para o facto de os nossos aparelhos não terem sido concebidos para uso comercial, artesanal ou profissional. Não haverá, por isso, lugar a um contrato de garantia no caso de o aparelho ter sido utilizado, dentro do período de garantia, em empresas do sector comercial, artesanal ou industrial ou actividades equiparáveis.
3. Excluídos pela nossa garantia estão:
 - Danos no aparelho resultantes da inobservância das instruções de montagem ou de uma instalação incorrecta, da inobservância do manual de instruções (como p. ex. a ligação a uma tensão de rede ou tipo de corrente errada) ou da inobservância das disposições de segurança ou da exposição do aparelho a condições ambientais anormais ou de uma conservação e manutenção insuficientes.
 - Danos no aparelho resultantes de utilizações abusivas ou indevidas (como p. ex. uma sobrecarga do aparelho ou utilização de ferramentas de trabalho ou acessórios não autorizados), a penetração de corpos estranhos no aparelho (como p. ex. areia, pedras ou pó, danos de transporte), o uso de força ou impactos externos (como p. ex. danos resultantes de quedas).
 - Danos no aparelho ou nas peças do aparelho associados a um desgaste decorrente do uso, um desgaste natural habitual ou de outro tipo.
4. O período de garantia é de 24 meses a contar da data de compra do aparelho. Os direitos de garantia devem ser reclamados dentro do período de garantia, no prazo de duas semanas após ter sido detectado o defeito. Está excluída a reclamação de direitos de garantia após o termo do período de garantia. A reparação ou a substituição do aparelho não implica o prolongamento do período de garantia nem dá origem à contagem de um novo período de garantia para o aparelho ou para eventuais peças sobressalentes montadas no mesmo. O mesmo se aplica no caso de a assistência técnica ter sido prestada no local.
5. Para activar a garantia, denuncie o aparelho defeituoso em: www.Einhell-Service.com. Tenha à disposição o talão ou outro comprovativo de compra do aparelho novo. Os aparelhos enviados sem o respectivo comprovativo ou sem a placa de características, serão excluídos pelo serviço de garantia devido à falta de atribuição. Se o defeito do aparelho estiver abrangido pelo nosso serviço de garantia, ser-lhe-á imediatamente enviado um aparelho novo ou reparado.

Naturalmente, também teremos todo o gosto em efectuar reparações que não estão, ou deixaram de estar, abrangidas pelo serviço de garantia. Nesse caso, terá de suportar os custos da reparação. Para este efeito, deverá enviar o aparelho para a morada do nosso serviço de assistência técnica.

Para peças de desgaste, consumíveis e em falta, consulte as restrições desta garantia, de acordo com as informações do serviço de assistência técnica deste manual de instruções.

Opasnost!

Prilikom uporabe uređaja morate se pridržavati sigurnosnih propisa kako biste spriječili nastanak ozljeda i šteta. Zato pažljivo pročitajte ove upute za uporabu/sigurnosne napomene. Dobro ih sačuvajte tako da vam informacije u svako doba budu na raspolaganju. Ako biste ovaj uređaj trebali predati drugim osobama, molimo da im proslijedite i ove upute za uporabu. Ne preuzimamo jamstvo za štete nastale zbog nepridržavanja ovih uputa za uporabu i sigurnosnih napomena.

Tumačenje korištenih simbola (vidi sliku 17)

1. **Opasnost!** - pročitajte upute za uporabu kako bi se smanjio rizik od ozljeđivanja.
2. **Oprez! Nosite zaštitu za sluh.** Buka može utjecati na gubitak sluha.
3. **Oprez! Nosite masku za zaštitu od prašine.** Kod obrade drva i drugih materijala može doći do stvaranja prašine štetne po zdravlje. Azbestni materijali ne smiju se obrađivati!
4. **Oprez! Nosite zaštitne naočale.** Iskre koje nastaju za vrijeme rada, iverje, piljevina i prašina koji izlaze iz uređaja mogu izazvati gubitak vida.
5. Akumulatore skladištite samo u suhim prostorijama s temperaturom okoline od +10 °C do +40 °C. Skladištite samo napunjene akumulatore (napunjene min. 40 %).
6. **Zaštitni poklopac prikladan je za brušenje.**
7. **Ovaj zaštitni poklopac prikladan je za rezanje i brušenje.**

1. Sigurnosne napomene

Odgovarajuće sigurnosne napomene pronaći ćete u priloženoj bilježnici.

Upozorenje!

Pročitajte sve sigurnosne napomene, upute, ilustracije i tehničke podatke koje ima ovaj elektroalat. Nepridržavanje sljedećih uputa može imati za posljedicu električni udar, požar i/ili teške ozljede.

Sačuvajte sve sigurnosne napomene i upute za buduće.

2. Opis uređaja i sadržaj isporuke**2.1 Opis uređaja (slika 1)**

1. Aretacija vretena
2. Sklopka za uključivanje/isključivanje
3. Dodatna ručka
4. Zaštitna naprava
5. Matica za brzo pritezanje
6. Ručka
7. Tipka za blokadu
8. Specijalni ključ

2.2 Sadržaj isporuke

Molimo vas da pomoću opisanog sadržaja isporuke provjerite cjelovitost artikla. Ako su neki dijelovi neispravni, nakon kupnje artikla obratite se našem servisnom centru ili prodajnom mjestu najkasnije u roku od 5 radnih dana uz predočenje važeće potvrde o kupnji. Molimo vas da u vezi s tim obratite pozornost na tablicu o jamstvu u informacijama o servisu na kraju uputa.

- Otvorite pakovinu i pažljivo izvadite uređaj.
- Uklonite ambalažu kao i dijelove za sigurnost pakiranja / za sigurnost tijekom transporta (ako postoje).
- Provjerite je li sadržaj isporuke cjelovit.
- Prekontrolirajte postoje li na uređaju i dijelovima pribora transportna oštećenja.
- Po mogućnosti sačuvajte pakovinu do isteka jamstvenog roka.

Opasnost!

Uređaj i materijal pakovine nisu igračke za djecu! Djeca se ne smiju igrati plastičnim vrećicama, folijama i sitnim dijelovima! Postoji opasnost da ih progutaju i tako se uguše!

- Kutna brusilica
- Dodatna ručka
- Matica za brzo pritezanje
- Specijalni ključ
- Originalne upute za uporabu
- Sigurnosne napomene

3. Namjenska uporaba

Kutna brusilica namijenjena je za brušenje metala i kamena uz korištenje odgovarajuće brusne ploče i zaštitne naprave.

Upozorenje! Za rezanje metala i kamena kutna brusilica smije se koristiti samo ako je montirana zaštitna naprava koja se može nabaviti kao pribor.

Uređaj se smije koristiti samo namjenski. Svaka drugačija uporaba nije namjenska. Za štete ili ozljede svih vrsta nastale zbog nenamjenskog korištenja odgovoran je korisnik/rukovatelj a nika-ko proizvođač.

Molimo da obratite pozornost na to da naši uređaji nisu pogodni za korištenje u komercijalne, obrtničke ili industrijske svrhe. Ne preuzimamo jamstvo ako se uređaj koristi u komercijalne i industrijske svrhe kao i u sličnim djelatnostima.

4. Tehnički podaci

Naponsko napajanje motora: 36 V d.c.
 Nazivni broj okretaja:..... 6600 min⁻¹
 Maks. ø rezaće ploče: 230 mm
 Navoj na prihvatnom vretenu:..... M14
 Težina: 4,2 kg

Opasnost!

Buka i vibracije

Vrijednosti buke i vibracija određene su prema normi EN 60745.

Razina zvučnog tlaka L_{pA} 88,35 dB (A)
 Nesigurnost K_{pA} 3 dB
 Intenzitet buke L_{WA} 99,35 dB (A)
 Nesigurnost K_{WA} 3 dB

Nosite zaštitu za sluh.

Buka može utjecati na gubitak sluha.

Ukupne vrijednosti vibracija (vektorski zbroj triju pravaca) određene su prema normi EN 60745.

Ručka

Vrijednost emisije vibracija $a_{hAG} = 5,490 \text{ m/s}^2$
 Nesigurnost $K = 1,5 \text{ m/s}^2$

Dodatna ručka

Vrijednost emisije vibracija $a_{hAG} = 9,636 \text{ m/s}^2$
 Nesigurnost $K = 1,5 \text{ m/s}^2$

Navedene ukupnevrijednosti vibracija i vrijednosti emisije buke izmjerene su prema normiranom postupku kontrole i mogu se koristiti u svrhu usporedbe jednog elektroalata s drugim.

Navedene ukupne vrijednosti vibracija i vrijednosti emisije buke također se mogu koristiti za privremenu procjenu opterećenja.

Upozorenje:

Ovisno o načinu korištenja elektroalata i osobito vrsti obrađivanog radnog komada, emisije vibracije i buke mogu se razlikovati od navedenih vrijednosti tijekom stvarnog korištenja elektroalata.

Ograničite stvaranje buke i vibracija na minimum!

- Koristite samo besprijekorne uređaje.
- Redovito čistite i održavajte uređaj.
- Svoj način rada prilagodite uređaju.
- Nemojte preopterećivati uređaj.
- Po potrebi predajte uređaj na kontrolu.
- Isključite uređaj kad ga ne koristite.

Oprez!

Ostali rizici

Čak i kad se ovi elektroalati koriste propisno, uvijek postoje neki drugi rizici. Sljedeće opasnosti mogu nastati vezi s izvedbom i konstrukcijom elektroalata:

1. Oštećenja pluća ako se ne nosi prikladna maska za zaštitu od prašine.
2. Oštećenja sluha ako se ne nosi prikladna zaštita za sluh.
3. Zdravstveni problemi koji nastaju kao posljedica vibracija na šaku-ruku u slučaju da se uređaj koristi tijekom dužeg vremena ili se nepropisno koristi i održava.

5. Prije puštanja u pogon

Upozorenje!

Prije nego počnete podešavati uređaj uvijek izvadite akumulator.

5.1 Montaža dodatne ručke (slika 2)

- Kutna brusilica ne smije se upotrebljavati bez dodatne ručke (3).
- Dodatna ručka može se pričvrstiti u tri položaja (A, B, C).

| Strana uređaja | Prikladno za |
|------------------------------|-------------------------|
| Lijeva (poz. A/kao na slici) | dešnjake |
| Desna (poz. B) | ljevake |
| Gore (poz. C) | korištenje reznih ploča |

5.2 Zamjena i podešavanje zaštitne naprave (slika 3)

Zamjena:

- Uklonite maticu za brzo pritezanje (5)/ maticu prirubnice (a) i steznu prirubnicu koja se nalazi ispod.
- Otvorite steznu polugu (a) na zaštitnoj napravi (4).
- Okrenite zaštitnu napravi (4) za 180° u smjeru kazaljke na satu tako da zaštita pokazuje prema gore.
- Uklonite zaštitnu napravi (4).

Montiranje se obavlja obrnutim redoslijedom.

Podešavanja:

- Podesite zaštitnu napravi (4) koja štiti vaše ruke tako da odvodi čestice od brušenja od Vašeg tijela.
- Položaj zaštitne naprave (4) može se prilagoditi radnim uvjetima: Olabavite steznu polugu (a), okrenite poklopac (4) u željeni položaj.
- Pripazite da zaštitna napravi (4) pravilno prekrije kućište zupčanika.
- Ponovo pričvrstite steznu polugu (a).
- Provjerite je li zaštitna napravi (4) dobro učvršćena.

Upozorenje!

Pripazite na dobru pričvršćenost zaštitne naprave.

Upozorenje!

Nemojte koristiti kutnu brusilicu bez zaštitne naprave.

5.3 Okretna ručka (slika 4)

Ručka se može okrenuti za 90° ulijevo ili udesno. Za to pritisnite tipku za blokadu (7) i okrenite je za 90° ulijevo ili udesno.

Pozor! Tipka za blokadu (7) mora čujno dosjesti.

6. Rukovanje

6.1 Punjenje Li akumulatorskog paketa (sl. 5-6)

1. Izvadite akumulatorski paket (b) iz ručke; pritom pritisnite razdjelnu tipku (c) prema dolje.
2. Usporedite odgovara li napon naveden na tipskoj pločici postojećem naponu mreže. Utaknite mrežni utikač uređaja za punjenje (d)

u utičnicu. Zeleno LED svjetlo počinje treperiti.

3. Priključite akumulator na punjač.

Pod točkom 10 (prikaz uređaja za punjenje) naći ćete tablicu sa značenjima LED prikaza na punjaču.

Ako punjenje akumulatorskog paketa ne bi bilo moguće, provjerite

- ima li u utičnici napona
- jesu li kontakti na punjaču besprijekorni.

Ako punjenje akumulatorskog paketa još uvijek nije moguće,

- punjač i adapter
- i akumulatorski paket pošaljite našoj servisnoj službi.

Za stručno slanje obratite se našoj službi za korisnike ili prodajnom mjestu gdje je uređaj kupljen.

Prilikom slanja ili zbrinjavanja akumulatora odnosno akumulatorskih uređaja u otpad pobrinite se da ih pojedinačno zapakirate u plastične vrećice kako biste izbjegli kratki spoj i požar!

U interesu dugog vijeka trajanja akumulatora pobrinite se za njegovo pravovremeno ponovno punjenje. To je u svakom slučaju potrebno ako utvrdite da se smanjila snaga uređaja. Nemojte potpuno isprazniti akumulator. To će dovesti do njegovog kvara!

6.2 Sklopka (slika 7)

Kutna brusilica opremljena je sigurnosnom sklopkom za sprječavanje nesreća. Za uključivanje gurnite polugu za blokadu (a) naprijed i zatim pritisnite sklopku za uključivanje/isključivanje (3).

Napomena!

Nakon zaustavljanja, akumulatorski se uređaj (zbog opterećenja) sam od sebe ponovno pokreće.

Napomena!

Pričekajte da vaš stroj postigne najveći broj okretaja. Tada možete prisloniti kutnu brusilicu na radni komad i obrađivati ga.

6.3 Prikaz kapaciteta baterije (sl. 8)

Pritisnite prekidač za prikaz kapaciteta akumulatora (f). Prikaz (e) signalizira vam stanje napunjenosti baterije pomoću 3 LED-dioda.

Svijetle sve 3 LE-diode:

Akumulator je potpuno napunjen.

Svijetle 2 ili 1 LE-dioda:

Akumulator je dovoljno napunjen.

1 LE-dioda treperi:

Akumulator je prazan, napunite ga.

Trepere sve LE-diode:

Preniska temperatura akumulatora. Uklonite akumulator iz uređaja i držite ga jedan dan na sobnoj temperaturi. Ako se greška i dalje pojavljuje, akumulator je potpuno prazan i neispravan. Uklonite akumulator iz uređaja. Neispravan akumulator više ne smijete koristiti odnosno puniti.

6.4 Zamjena brusnih ploča (slika 9-14)

Kutna brusilica se isporučuje kako s maticom za brzo zatezanje tako i s konvencionalnom maticom prirubnice i specijalnim rupičastim ključem.

Matica za brzo pritezanje

Opasnost! Iz sigurnosnih razloga se matica za brzo pritezanje smije koristiti samo za brusne ploče.

- Jednostavna zamjena ploča pomoću aretacije vretena i matice za brzo pritezanje.
- Pritisnite aretaciju vretena i pustite brusnu ploču da se uglavi.
- Odvrnite rukom maticu za brzo pritezanje suprotno od smjera kazaljke na satu (v. sliku 9).
- Zamijenite brusnu ili rezaču ploču i pritegnite maticu rukom u smjeru kazaljke a satu.

Upozorenje!

Kako bi se spriječilo da se matica za brzo pritezanje sama olabavi tijekom uporabe, mora biti čvrsto zategnuta! Da biste to učinili, snažno okrenite ploču za brušenje u smjeru kazaljke na satu uz pritisnuta blokadu vretena! Kako biste izbjegli ozljede, nosite pritom rukavice.

Upozorenje!

Iz sigurnosnih razloga se matica za brzo pritezanje (5) smije koristiti samo za ovu kutnu brusilicu.

Napomena!

Aretaciju vretena pritisnite samo dok motor i vreteno miruju! Aretacija vretena mora tijekom zamjene ploče ostati pritisnuta!

Matica prirubnice

Matica prirubnice smije se koristiti s pločom za brušenje i rezanje.

Za zamjenu brusnih ploča trebate priloženi specijalni ključ (8).

Opasnost!

Zbog sigurnosnih razloga kutna brusilica ne smije se koristiti s utaknutim specijalnim ključem (8).

- Jednostavna zamjena ploča aretacijom vretena.
- Pritisnuti aretaciju vretena i pustiti brusnu ploču da se uglavi. Maticu prirubnice otvoriti specijalnim ključem (**vidi sliku 10**).
- Zamijenite brusnu i rezaču ploču i specijalnim ključem pritegnite maticu prirubnice.
- Napomena!

6.5 Raspored prirubnice prilikom uporabe brusnih i rezačkih ploča (slika 11-14)

- Raspored prirubnice prilikom uporabe ravne brusne ploče ili brusne ploče s udubljenim središtem (slika 12)
 - a) Stezna prirubnica
 - b) Matica prirubnice
- Raspored prirubnice prilikom uporabe rezaće ploče s udubljenim središtem (slika 13)
 - a) Stezna prirubnica
 - b) Matica prirubnice
- Raspored prirubnice prilikom uporabe ravne rezaće ploče (slika 14)
 - a) Stezna prirubnica
 - b) Matica prirubnice

6.6 Probni rad novih brusnih ploča

Kutnu brusilicu s montiranom brusnom ili rezačom pločom pustite da radi 1 minutu u praznom hodu. Vibrirajuće ploče odmah zamijenite.

6.7 Brusna ploča

- Brusna ili rezača ploča ne smije nikad biti veća od propisanog promjera.
- Prije zamjene brusne ili rezaće ploče provjerite postojeći broj okretaja.
- Maksimalni broj okretaja brusne ili rezaće ploče mora biti veći od broja okretaja kutne brusilice u praznom hodu.
- Koristite samo one brusne ili rezaće ploče koje imaju minimalni broj okretaja od 6600 min⁻¹ i obodnu brzinu od 80 m/s.

- Kod korištenja dijamantnih rezaćih ploča pripazite na smjer vrtnje. Strelica za smjer vrtnje na dijamantnoj rezaćoj ploči mora odgovarati strelici za smjer vrtnje na uređaju.

Upozorenje!

Kod brusnih tijela naročito pazite na dobro skladištenje i transport. Nikad ih ne izlažite udarcima, treskanju ili oštrim rubovima (npr. tijekom transporta ili skladištenja u kutiji za alat). To bi moglo uzrokovati oštećenje brusnih tijela, kao npr. lomljenje, i predstavljati opasnost za korisnika.

Upozorenje!

6.8 Napomene za rad

6.8.1 Grubo brušenje (slika 15)

Pozor! Uporaba zaštitne naprave za brušenje

Najbolji uspjeh kod grubog brušenja postiže se kada se brusna ploča postavi na površinu pod kutom od 30° do 40° i ravnomjerno pokreće prema naprijed i natrag preko radnog komada.

6.8.2 Rezanje (slika 16)

Pozor! Uporaba zaštitne naprave za rezanje (nabavljiva kao pribor, vidi 7.3).

Pozor! Koristite samo s maticom prirubnice! Tijekom radova rezanja kutna se brusilica ne smije naginjati. Rezaća ploča mora imati čisti rezni brid.

Najbolje je da za rezanje tvrdog kamena koristite dijamantnu rezaću ploču.

6.9 Motor

Motor se mora tijekom rada dobro prozračivati, zbog toga otvori za prozračivanje moraju biti uvijek čisti.

Upozorenje!

Kod brusnih tijela naročito pazite na dobro skladištenje i transport. Nikad ih ne izlažite udarcima, treskanju ili oštrim rubovima (npr. tijekom transporta ili skladištenja u kutiji za alat). To bi moglo uzrokovati oštećenje brusnih tijela, kao npr. lomljenje, i predstavljati opasnost za korisnika.

Upozorenje!

Azbestne materijale ne smijete obrađivati!

Upozorenje!

Nikada nemojte koristiti rezaće ploče za grubo brušenje.

Napomena:

Za povećanje snage i trajanja akumulatorskog uređaja, preporučujemo vam korištenje našeg akumulatora 4,0 Ah Power-X-Change.

(art.-br.: 45.113.96)

7. Čišćenje, održavanje i naručivanje rezervnih dijelova

Opasnost!

Prije svih radova čišćenja izvadite akumulator.

7.1 Čišćenje

- Zaštitne naprave, prolaze za zrak i kućište motora treba uvijek očistiti od prašine i nečistoća. Istrljajte uređaj čistom krpom ili ga ispušite komprimiranim zrakom pod niskim tlakom.
- Preporučujemo da očistite uređaj odmah nakon svake uporabe.
- Redovito čistite uređaj mokrom krpom i s malo kalijevog sapuna. Ne koristite otapala ili sredstva za čišćenje; ona bi mogli oštetiti plastične dijelove uređaja. Pripazite na to da u unutrašnjost uređaja ne dospije voda. Prodiranje vode u električni uređaj povećava rizik od električnog udara.

7.2 Održavanje

U unutrašnjosti uređaja nema dijelova koje bi trebalo održavati.

7.3 Naručivanje rezervnih dijelova:

Kod naručivanja rezervnih dijelova trebali biste navesti sljedeće podatke:

- Tip uređaja
- Kataloški broj uređaja
- Identifikacijski broj uređaja
- Broj potrebnog rezervnog dijela

Aktualne cijene nalaze se na web stranici www.Einhell-Service.com

Poklopac za zaštitu kod rezanja

(art. br.: 44.500.56)

8. Zbrinjavanje u otpad i recikliranje

Uređaj je zapakiran kako bi se tijekom transporta spriječila oštećenja. Ova ambalaža je sirovina i može se ponovno upotrijebiti ili predati na reciklažu. Uređaj i njegov pribor sastavljeni su od raznih materijala, kao npr. metala i plastike. Elektrouređaji se ne smiju bacati u obično kućno smeće. Uređaj bi, u svrhu stručnog zbrinjavanja, trebalo predati odgovarajućem sakupljalištu takvog otpada. Ako ne znate gdje se takvo sakupljalište nalazi, raspitajte se u svojoj općinskoj upravi.



Samo za zemlje članice EU

Elektroalate nemojte bacati u kućno smeće!

Prema europskoj odredbi 2012/19/EG o starim električnim i elektroničkim uređajima i njenim prijenosom u nacionalno pravo, istrošeni električni alati trebaju se posebno sakupljati i na ekološki način zbrinuti na mjestu za reciklažu.

Alternativa s recikliranjem nasuprot zahtjevu za povrat:

Vlasnik električnog uređaja alternativno je obvezan da umjesto povrata uređaja u slučaju odricanja vlasništva sudjeluje u stručnom zbrinjavanju uređaja. Stari uređaj može se u tu svrhu predati i mjestu za preuzimanje takvih uređaja koje provodi uklanjanje u smislu državnih zakona o otpadu i recikliranju. Zakonom nisu obuhvaćeni dijelovi pribora ugrađeni u stare uređaje i pomoćni materijali bez električnih elemenata.

Kod zbrinjavanja pazite da su baterije i rasvjetna sredstva (npr. žarulje) uklonjene iz uređaja.

Kopiranje ili umnožavanje dokumentacije i popratnih materijala o proizvodu, čak i djelomično, dopušteno je samo uz izričito dopuštenje tvrtke Einhell Germany AG.

Zadržavamo pravo na tehničke izmjene

9. Skladištenje

Uređaj i njegov pribor spremite na tamno i suho mjesto zaštićeno od smrzavanja, kojem djeca nemaju pristup. Optimalna temperatura skladištenja je između 5 i 30 °C. Elektroalat čuvajte u originalnoj pakovini.

10. Pokazivač punjača

| Stanje prikaza | | Značenje i postupak |
|--------------------|--------------------|--|
| Crveno LED svjetlo | Zeleno LED svjetlo | |
| Isključeno | Treperi | Spremnost za rad Punjač je priključen na mrežu i spreman za rad, akumulator nije u punjaču |
| Uključeno | Isključeno | Punjenje Punjač puni akumulator u režimu brzog punjenja. Odgovarajuće vrijeme punjenja pronaći ćete na punjaču. Napomena! Stvarna vremena punjenja mogu se razlikovati od prikazanih ovisno o akumulatoru koji se puni. |
| Isključeno | Uključeno | Akumulator je napunjen i spreman za uporabu. (READY TO GO) Zatim se prebacuje na zaštitno punjenje tako dugo dok se ne napuni u cijelosti. Pritom ostavite akumulator u punjaču otprilike 15 minuta dulje. Postupak: Izvadite akumulator iz punjača. Isključite punjač iz mreže. |
| Treperi | Isključeno | Prilagođeno punjenje Punjač se nalazi u modusu zaštitnog punjenja. Pritom se akumulator iz sigurnosnih razloga puni sporije, što traje dulje vrijeme. Uzroci mogu biti sljedeći: - Akumulator se nije punio jako dugo vremena. - Temperatura akumulatora ne nalazi se u idealnom području. Postupak: Pričekajte da se završi postupak punjenja, akumulator se unatoč tomu može dalje puniti. |
| Treperi | Treperi | Greška Punjenje nije više moguće. Akumulator je neispravan. Postupak: Neispravn akumulator više se ne smije puniti. Izvadite akumulator iz punjača. |
| Uključeno | Uključeno | Temperaturna smetnja Akumulator je previše vruć (npr. izravno sunčevo zračenje) ili prehladan (ispod 0 °C). Postupak: Izvadite akumulator i čuvajte ga 1 dan na sobnoj temperaturi (oko 20 °C). |

Informacije o servisu

U svim zemljama koje su navedene na našem jamstvenom listu, imamo kompetentne servisne partnere čije kontakte možete naći u jamstvenom listu. Oni su Vam na raspolaganju za sve slučajeve servisa kao što je popravak, briga oko rezervnih i potrošnih dijelova ili kupnja potrošnih materijala.

Treba imati na umu da kod ovog proizvoda sljedeći dijelovi podliježu trošenju uslijed korištenja ili prirodnom trošenju odnosno potrebni su kao potrošni materijal.

| Kategorija | Primjer |
|--|---------------------------|
| Potrošni dijelovi* | Ugljene četkice, Baterija |
| Potrošni materijal/ potrošni dijelovi* | Rezaće, brusne ploče |
| Neispravni dijelovi | |

* nije obavezno u sadržaju isporuke!

U slučaju nedostataka ili grešaka molimo Vas da to prijavite na internetskoj stranici www.Einhell-Service.com. Obratite pozornost na točan opis greške i u svakom slučaju odgovorite na sljedeća pitanja:

- Je li uređaj već jednom radio ispravno ili je otpočetak neispravan?
- Jeste li uočili nešto prije pojave kvara (simptom prije kvara)?
- U čemu je, po vašem mišljenju, kvar u funkcioniranju uređaja (glavni simptom)?
Opišite taj kvar.

Jamstveni list

Poštovani kupče, naši proizvodi podliježu strogoj kontroli kvalitete. Ako ovaj uređaj ipak ne bi besprijekorno funkcionirao, jako nam je žao i molimo Vas da se obratite našoj servisnoj službi na adresu navedenu na ovom jamstvenom listu. Također ćemo Vam sa zadovoljstvom pomoći putem telefona na navedenom broju servisa. Za zahtijevanje jamstva vrijedi slijedeće:

1. Ovi jamstveni uvjeti isključivo se odnose na potrošače, tj. fizičke osobe koje ovaj proizvod ne žele koristiti ni u okviru gospodarske djelatnosti, niti u drugim samostalnim djelatnostima. Ovi jamstveni uvjeti reguliraju dodatne jamstvene usluge koje dolje navedeni proizvođač jamči zajedno sa zakonskim jamstvom kupcima svojih novih uređaja. Ovo jamstvo ne utječe na Vaše zakonske jamstvene zahtjeve. Naša jamstvena usluga za Vas je besplatna.
2. Jamstvena usluga isključivo se odnosi na nedostatke novog uređaja dolje navedenog proizvođača koji ste kupili, koji su posljedica grešaka na materijalu ili tvorničke greške, a po našem izboru usluga je ograničena na uklanjanje takvih nedostataka na uređaju ili zamjenu uređaja. Molimo Vas da obratite pozornost na to da naši uređaji nisu pogodni za korištenje u komercijalne, obrtničke ili profesionalne svrhe. Stoga se ugovor o jamstvu neće realizirati ako je uređaj u razdoblju jamstva korišten u komercijalne, obrtničke ili industrijske svrhe, ili je bio izložen identičnom opterećenju.
3. Naše jamstvo isključuje:
 - Štete na uređaju koje nastanu zbog nepridržavanja uputa za montažu ili zbog nestručne instalacije, nepridržavanja uputa za uporabu (kao npr. zbog priključka na pogrešni mrežni napon ili vrstu struje) ili nepridržavanja odredbi za održavanje i sigurnosnih odredbi, ili zbog izlaganja uređaja ne-normalnim uvjetima okoline, ili zbog nedostatka njege i održavanja.
 - Štete na uređaju koje nastanu zbog zlouporabe ili nestručne primjene (kao npr. preopterećenje uređaja ili korištenje nedopuštenih namjenskih alata ili pribora), zbog prodiranja stranih tijela u uređaj (kao npr. pijesak, kamenje ili prašina, transportna oštećenja), zbog primjene sile ili vanjskih djelovanja (npr. oštećenja zbog pada).
 - Štete na uređaju ili dijelovima uređaja čiji je uzrok prirodno trošenje uporabom, uobičajeno ili ostalo trošenje.
4. Jamstveni rok iznosi 24 mjeseca a počinje s danom kupnje uređaja. Jamstveni zahtjevi podnose se prije isteka jamstvenog roka u roku od dva tjedna nakon što utvrdite kvar. Podnošenje zahtjeva nakon isteka jamstvenog roka ne prihvaća se. Popravak ili zamjena uređaja neće rezultirati produljenjem jamstvenog roka, niti zbog ove usluge za uređaj ili eventualno ugrađene rezervne dijelove stupa na snagu novi jamstveni rok. To vrijedi također kod korištenja usluge na licu mjesta.
5. Za zahtijevanje jamstva neispravan uređaj treba prijaviti na: www.Einhell-Service.com. Molimo vas da imate u pripravnosti račun ili neki drugi dokaz o tome da ste kupili novi uređaj. Uređaji kojima neće biti priložen odgovarajući dokaz ili će biti poslani bez tipske pločice, isključeni su iz realizacije jamstva na temelju nedostatka mogućnosti uvrštenja. Ako naša jamstvena usluga obuhvaća kvar na uređaju, odmah ćemo vam vratiti popravljani ili novi uređaj.

Podrazumijeva se da uz naknadu troškova također popravljamo kvarove koje jamstvo ne ili više ne obuhvaća. Molimo Vas da u tom slučaju uređaj pošaljete na adresu našeg servisa.

Upozoravamo na ograničenja ovog jamstva za potrošne, istrošene i neispravne dijelove u skladu s informacijama o servisu u ovim uputama za uporabu.

Opasnost!

Kod korišćenja uređaja morate se pridržavati bezbednosnih propisa kako biste sprečili povrede i štete. Zbog toga pažljivo pročitajte ova uputstva za upotrebu/bezbednosne napomene. Dobro ih sačuvajte tako da Vam informacije u svako doba budu na raspolaganju. Ako biste ovaj uređaj trebali predati drugim licima, molimo Vas da im prosledite i ova uputstva za upotrebu. Ne preuzimamo garanciju za štete koje bi nastale zbog nepridržavanja ovih uputstava za upotrebu i bezbednosnih napomena.

Tumačenje korišćenih simbola (vidi sliku 17)

1. **Opasnost!** - pročitajte uputstva za upotrebu kako bi se smanjio rizik od povreda.
2. **Oprez! Nosite zaštitu za sluh.** Buka može da utiče na gubitak sluha.
3. **Oprez! Nosite zaštitnu masku protiv prašine.** Prilikom obrade drveta i drugih materijala nastaje prašina opasna po zdravlje. Azbestni materijali ne smeju se obrađivati!
4. **Oprez! Nosite zaštitne naočari.** Tokom rada dolazi do iskrenja ili iz uređaja izlazi iver, strugotina i prašina koji mogu uticati na gubitak vida.
5. Akumulatore čuvajte samo u suvim prostorijama s temperaturom okoline od +10 °C do +40 °C. Spremite samo napunjene akumulatore (min. 40 %).
6. **Ovaj zaštitni poklopac je podesan za brušenje.**
7. **Ovaj zaštitni poklopac je podesan za rezanje i brušenje.**

1. Sigurnosna uputstva

Odgovarajuća sigurnosna uputstva pronaći ćete u priloženoj knjižici.

Upozorenje!

Pročitajte sve bezbednosne napomene, upute, ilustracije i tehničke podatke koje ima ovaj električni alat. U slučaju nepridržavanja sledećih uputstava može doći do električnog udara, požara i/ili teških povreda.

Sačuvajte sve bezbednosne napomene i uputstva za ubuduće.

2. Opis uređaja i sadržaj isporuke**2.1 Opis uređaja (slika 1)**

1. Utvrđivanje vretena
2. Prekidač za uključivanje/isključivanje
3. Dodatna drška
4. Zaštitna naprava
5. Navrtka za brzo stezanje
6. Drška
7. Taster za blokadu
8. Specijalni ključ

2.2 Sadržaj isporuke

Molimo Vas da pomoću opisanog sadržaja isporuke proverite potpunost artikala. U slučaju neispravnih delova, nakon kupovine artikla obratite se našem servisnom centru, ili prodajnom mestu na kom ste kupili proizvod u roku od 5 radnih dana, s time da predočite i važeću potvrdu o kupovini. Molimo vas da u vezi sa tim obratite pažnju na tabelu o garanciji u informacijama o servisu na kraju uputstava.

- Otvorite pakovanje i pažljivo izvadite uređaj.
- Uklonite materijal za pakovanje kao i delove za bezbednost pakovanja / bezbednost tokom transporta (ako postoje).
- Proverite da li je sadržaj isporuke potpun.
- Prekontrolišite da li na uređaju i delovima pribora ima transprotnih oštećenja.
- Po mogućnosti sačuvajte pakovanje do isteka garantnog roka.

Opasnost!

Uređaj i materijal za pakovanje nisu dečje igračke! Deca ne smeju da se igraju plastičnim kesama, folijama i sitnim delovima! Postoji opasnost da ih progutaju i tako se uguše!

- Ugaona brusilica
- Dodatna drška
- Navrtka za brzo stezanje
- Specijalni ključ
- Originalna uputstva za upotrebu
- Bezbednosne napomene

3. Namensko korišćenje

Ugaona brusilica je namenjena za brušenje metala i kamena uz korišćenje odgovarajuće brusne ploče i sigurnosne naprave.

Upozorenje! Ugaona brusilica sme da se koristi za rezanje metala i kamena samo ako je montirana sigurnosna naprava koja može da se nabavi kao pribor.

Uređaj sme da se koristi samo za namenu za koju je predviđen. Svaka drugačija upotreba nije namenska. Za štete ili povrede svih vrsta koje iz toga proizađu, odgovoran je korisnik/rukovaoc, a nikako proizvođač.

Molimo da obratite pažnju na to da naši uređaji nisu podesni za korišćenje u komercijalne, zadržane ili industrijske svrhe. Ne preuzimamo garanciju ako se uređaj koristi u komercijalne i industrijske svrhe kao i sličnim delatnostima.

4. Tehnički podaci

Naponsko napajanje motora: 36 V d.c.
 Nominalni broj obrtaja: 6600 min⁻¹
 Maks. Ø rezne ploče: 230 mm
 Navoj na zahvatnom vretenu: M14
 Težina: 4,2 kg

Opasnost!

Buka i vibracije

Vrednosti buke i vibracija utvrđene su u skladu s normom EN 60745.

Nivo zvučnog pritiska L_{pA} 88,35 dB(A)
 Nesigurnost K_{pA} 3 dB
 Intenzitet buke L_{WA} 99,35 dB(A)
 Nesigurnost K_{WA} 3 dB

Nosite zaštitu za sluh.

Buka može da utiče na gubitak sluha.

Ukupne vrednosti vibracija (vektorska suma triju pravaca) utvrđene su u skladu s normom EN 60745.

Dodatna

Vrednost emisije vibracija $a_{rAG} = 5,490 \text{ m/s}^2$
 Nesigurnost $K = 1,5 \text{ m/s}^2$

Dodatna ručka

Vrednost emisije vibracija $a_{rAG} = 9,636 \text{ m/s}^2$
 Nesigurnost $K = 1,5 \text{ m/s}^2$

Navedene ukupne vrednosti vibracija i navedene vrednosti emisije buke su izmerene prema normi-

ranom postupku kontrole i mogu da se koriste u svrhu poređivanja jednog elektroalata sa drugim.

Navedene ukupne vrednosti vibracija i navedene vrednosti emisije buke mogu takođe da se koriste za privremenu procenu opterećenja.

Upozorenje:

Zavisno od načina korišćenja elektroalata, a naročito od vrste radnog predmeta, emisije vibracije i buke mogu da se razlikuju od navedenih vrednosti tokom stvarnog korišćenja elektroalata.

Ograničite stvaranje buke i vibracija na minimum!

- Koristite samo besprekorne uređaje.
- Redovno održavajte i čistite uređaj.
- Prilagodite svoj način rada uređaju.
- Ne preopterećujte uređaj.
- Prema potrebi pošaljite uređaj na kontrolu.
- Ako uređaj ne upotrebljavate, onda ga isključite.

Oprez!

Ostali rizici

Čak i kada se ovi električni alati koriste propisno, uvek postoje i neki drugi rizici. Sledeće opasnosti mogu nastati u vezi s izvedbom i konstrukcijom električnog alata:

1. Oštećenja pluća, ako se ne nosi odgovarajuća maska za zaštitu od prašine.
2. Oštećenja sluha, ako se ne nosi odgovarajuća zaštita za sluh.
3. Zdravstvene poteškoće koje nastanu kao posledica vibracija na šaku-ruku, ako se uređaj koristi tokom dužeg vremena ili se ne propisno koristi i održava.

5. Pre puštanja u pogon

Upozorenje!

Pre nego što počnete da podešavate uređaj uvek izvadite akumulator.

5.1 Montaža dodatne drške (slika 2)

- Ugaona brusilica ne sme da se upotrebljava bez dodatne drške (3).
- Dodatna drška može da se pričvrsti u tri položaja (A, B, C).

| Strana uređaja | Podesno za |
|------------------------------|-------------------------|
| levo (poz. A / kao na slici) | dešnjake |
| desno (poz. B) | levake |
| Gore (poz. C) | Korišćenje reznih ploča |

5.2 Podešavanje i zamena zaštitne naprave (slika 3)

Zamena:

- Uklonite navrtku za brzo stezanje (5) / navrtku sa pribornicom (a) i steznu pribornicu koja se nalazi ispod.
- Otvorite steznu polugu (a) na zaštitnoj napravi (4).
- Okrenite zaštitnu napravu (4) za 180° u smeru kazaljke na časovniku tako da zaštita pokazuje prema gore.
- Uklonite zaštitnu napravu (4).

Montaža se vrši obrnutim redom.

Umetanje:

- Podesite zaštitnu napravu (4) koja štiti Vaše ruke tako da skreće deliće ostataka brušenja od Vašeg tela.
- Pozicija zaštitne naprave (4) može da se prilagodi dotičnim radnim uslovima: Olabavite steznu polugu (a), okrenite poklopac (4) u željenu poziciju.
- Obratite pažnju na to da zaštitna napravu (4) pravilno prekrije kućište zupčanika.
- Ponovo pričvrstite steznu polugu (a).
- Proverite da li je zaštitna napravu (4) dobro učvršćena.

Upozorenje! Uvek poverite da li je sigurnosna naprava dobro učvršćena.

Upozorenje! Nemojte da koristite ugaonu brusilicu bez zaštitne naprave.

5.3 Obrtna ručka (slika 4)

Ručka može da se obrće za 90° na levo ili na desno. Za to pritisnite taster za blokadu (7) i okrenite ga za 90° na levo ili na desno.

Pažnja! Taster za blokadu (7) mora čujno da se uglati.

6. Rukovanje

6.1 Punjenje litijum baterija (sl. 5-6)

1. Izvadite akumulatorski paket (b) iz drške, pri tome pritisnite taster za fiksiranje (c).
2. Uporedite da li napon naveden na tablici s oznakom tipa odgovara postojećem naponu mreže. Utaknite mrežni utikač uređaja za punjenje (d) u utičnicu. Zeleno LED svetlo počinje da treperi.
3. Stavite akumulator u uređaj za punjenje.

Pod tačkom 10 (prikaz punjača) pronaći ćete tabelu sa značenjem LED prikaza na uređaju za punjenje.

Ako punjenje akumulatorskog paketa nije moguće, proverite

- da li na utičnici postoji napon
- da li su kontakti na uređaju za punjenje besprekorni.

Ako punjenje akumulatorskog paketa i dalje nije moguće,

- uređaj za punjenje i adapter
- zajedno sa akumulatorskim paketom pošaljite našem servisu.

Za stručno slanje kontaktirajte našu službu za korisnike ili prodavnici u kojoj je kupljen uređaj.

Da biste izbegli kratki spoj i požar, kod slanja ili odlaganja akumulatora odnosno akumulatorskih uređaja u otpad pobrinite se da ih zapakujete pojedinačno u plastične kese!

Da bi akumulatori imali dugi vek trajanja, trebate uvek da imate na umu da ih pravodobno ponovno napunite. To je u svakom slučaju potrebno onda kada utvrdite da se smanjila snaga uređaja. Nikada nemojte da do kraja ispraznite akumulator. To će uzrokovati kvar akumulatora!

6.2 Prekidač (slika 7)

Ugaona brusilica ima sigurnosni prekidač za sprečavanje nesreća. Za uključivanje pomerite polugu za blokadu (a) napred i zatim pritisnite prekidač za uključivanje/isključivanje (3).

Napomena!

Nakon mirovanja akumulatorski uređaj (zbog opterećenja) se ponovno automatski pokrene.

Napomena!

**Sačekajte da vaša mašina postigne najveći broj obrtaja. Tada možete da prislonite ugao-
nu brusilicu na izradak i obrađujete ga.**

6.3 Prikaz kapaciteta baterije (sl. 8)

Pritisnite prekidač za prikaz kapaciteta akumulatora (f). Prikaz (e) Vam signalizuje stanje napunjenosti baterije pomoću 3 LED svetla.

Svetle sva 3 LED svetla:

Akumulator je potpuno napunjen.

Svetle 2 LED svetla ili 1 LED svetlo:

Akumulator je dovoljno napunjen.

Treperi 1 LED svetlo:

Akumulator je prazan, napunite ga.

Trepere sva LED svetla:

Temperatura akumulatora je ispod granice. Izvadite akumulator iz uređaja i ostavite ga jedan dan na sobnoj temperaturi. Ako se greška ponavlja, znači da je akumulator potpuno prazan i neispravan. Uklonite akumulator iz uređaja. Neispravan akumulator više ne smete da koristite niti punite.

6.4 Zamena brusnih ploča (slika 9-14)

Ugaona brusilica se isporučuje sa navrtkom za brzo stezanje i konvencionalnom prirubnicom i ključem.

Navrtka za brzo stezanje

Opasnost! Iz bezbednosnih razloga navrtka za brzo stezanje sme da se koristi samo za ovu brusnu ploču za grubo brušenje.

- Jednostavna zamena ploča utvrđivanjem vretena i pomoću navrtke za brzo pritezanje.
- Pritisnite deo za utvrđivanje vretena i pustite da se brusna ploča ukoči.
- Rukom odvrnite navrtku za brzo stezanje suprotno od smeru kazaljke časovnika (v. sliku 9).
- Zamenite brusnu ili reznu ploču i stegnite navrtku rukom u smeru kazaljke časovnika.

Upozorenje!

Da bi se sprečilo da se navrtka za brzo stezanje sama olabavi tokom upotrebe, mora se čvrsto zategnuti! Da biste to uradili, snažno okrenite brusnu ploču u smeru kazaljke na satu dok pritiskate blokadu vretena! Pritom nosite rukavice, kako biste izbegli povrede.

Upozorenje!

Iz bezbednosnih razloga navrtka za brzo stezanje (5) sme da se koristi samo za ovu ugaonu brusilicu.

Napomena!

Deo za fiksiranje vretena pritisnite samo dok motor i vreteno miruju! Deo za fiksiranje vretena mora da za vreme zamene ploče ostane pritisnut!

Navrtka sa prirubnicom

Navrtka sa prirubnicom sme da se koristi samo sa brusnim i reznim pločama.

Za zamenu brusnih ploča trebaće vam priložen specijalni rupičasti ključ (8).

Opasnost!

Zbog bezbednosnih razloga ugaona brusilica ne sme da se koristi sa umetnutim specijalnim ključem (8).

- Jednostavna zamena brusne ploče pomoću fiksiranja vretena.
- Pritisnite deo za fiksiranje vretena i pustite da se brusna ploča ukoči.
- Specijalnim ključem otpustite navrtku prirubnice (**vidi sliku 10**).
- Zamenite brusnu ili reznu ploču i pritegnite navrtku prirubnice pomoću specijalnog ključa.

6.5 Položaj prirubnice kod upotrebe brusnih i reznih ploča (slika 11-14)

- Položaj prirubnice kod upotrebe ravnih brusnih ploča ili brusnih ploča sa udubljenim centrom (slika 12)
 - a) stezna prirubnica
 - b) navrtka prirubnice
- Položaj prirubnice kod upotrebe rezne ploče sa udubljenim centrom (slika 13)
 - a) stezna prirubnica
 - b) navrtka prirubnice
- Položaj prirubnice kod upotrebe ravne rezne ploče (slika 14)
 - a) stezna prirubnica
 - b) navrtka prirubnice

6.6 Probni rad s novom brusnom pločom

Ugaonu brusilicu s montiranom brusnom ili reznom pločom pustite da radi najmanje 1 minutu u praznom hodu. Ploče koje vibriraju odmah zamenite.

6.7 Brusne ploče

- Brusna ili rezna ploča ne sme da bude veća od propisanog prečnika.

- Pre upotrebe brusne ili rezne ploče proverite navedeni broj obrtaja.
- Broj obrtaja brusne ili rezne ploče mora da bude veći od broja obrtaja ugaone brusilice u praznom hodu.
- Koristite samo one brusne i rezne ploče koje su dozvoljene za minimalni broj obrtaja od 6.600 min⁻¹ i za obodnu brzinu od 80 m/s.
- Kod korišćenja dijamantnih reznih ploča pripazite na smer vrtnje. Strelica za smer vrtnje na dijamantnoj reznoj ploči mora da odgovara strelici za smer vrtnje uređaja.

Upozorenje!

Kod brusni tela naročito pazite da ih dobro uskladištite i transportujete. Nikad ih ne izlažite udarcima, ne bacajte ih i ne izlažite oštrim ivicama (npr. prilikom transporta ili skladištenja u kutiji za alat). To bi moglo uzrokovati oštećenje brusnog tela, kao npr. lomljenje i biti opasno za korisnika.

Upozorenje!

6.8 Napomene za rad

6.8.1 Grubo brušenje (slika 15)

Pažnja! Korišćenje zaštitne naprave za brušenje

Najbolji rezultat kod grubog brušenja postiže se, ako brusnu ploču držite pod uglom od 30° do 40° prema ravni brušenja i ravnomerno pomičete radni predmet amo-tamo.

6.8.2 Rezanje (slika 16)

Pažnja! Kod rezanja upotrebite zaštitnu napravu (može da se nabavi kao pribor, vidi 7.3). Pažnja! Koristiti samo sa navrtkom sa prirubnicom!

Za vreme rezanja ne naginjite ugaonu brusilicu u ravni rezanja. Rez reba da ima pravilnu ivicu. Za rezanje tvrdog kamena najbolje je da koristite dijamantnu reznu ploču.

6.9 Motor

Motor se tokom rada mora dobro provetravati, stoga otvori za vazduh moraju uvek da budu čisti.

Upozorenje!

Kod brusni tela naročito pazite da ih dobro uskladištite i transportujete. Nikad ih ne izlažite udarcima, ne bacajte ih i ne izlažite oštrim ivicama (npr. prilikom transporta ili skladištenja u kutiji za alat). To bi moglo uzrokovati oštećenje brusnog tela, kao npr. lomljenje i biti opasno za korisnika.

Upozorenje!

Ne smeju da se obrađuju materijali koji sadrže azbest!

Upozorenje!

Nikad nemojte da koristite rezne ploče za grubo brušenje.

Napomena:

Za povećanje snage i veka trajanja akumulatorskog uređaja, preporučamo da koristite naš akumulator 4,0Ah Power-X-Change.

(art. br.: 45.113.96)

7. Čišćenje, održavanje i porudžbina rezervnih delova

Opasnost!

Pre svih radova čišćenja izvadite akumulator.

7.1 Čišćenje

- Zaštitne naprave, ventilacione otvore i kućište motora uvek što bolje očistite od prašine i prljavštine. Istrljajte uređaj čistom krpom ili ga ispušite komprimiranim zrakom pod niskim pritiskom.
- Preporučamo da uređaj očistite odmah nakon svakog korišćenja.
- Uređaj redovno čistite vlažnom krpom i s malo mekog sapuna. Nemojte koristiti otapala i sredstva za čišćenje; oni bi mogli oštetiti plastične dijelove uređaja. Pripazite na to da u unutrašnjost uređaja ne dospije voda. Prodiranje vode u elektrouređaj povećava rizik od električnog udara.

7.2 Održavanje

U unutrašnjosti uređaja nema delova koje bi trebalo održavati.

7.3 Porudžbina rezervnih delova:

Kod porudžbine rezervnih delova trebali biste da navedete sledeće podatke:

- Tip uređaja
- Kataloški broj uređaja
- Identifikacioni broj uređaja
- Broj potrebnog rezervnog dela

Aktuelne cene nalaze se na web strani www.Einhell-Service.com

Poklopac za zaštitu kod rezanja (art. br.: 44.500.56)

8. Zbrinjavanje u otpad i recikliranje

Uređaj je zapakovan kako bi se tokom transporta sprečila oštećenja. Ova ambalaža je sirovina i može ponovno da se upotrebi ili preda na recikliranje. Uređaj i njegov pribor sastavljeni su od raznih materijala, kao npr. metala i plastike. Neispravni uređaji ne smeju da se bacaju u kućni otpad. Uređaj bi u svrhu stručnog zbrinjavanja u otpad, trebalo da se preda odgovarajućem sabiralištu takvog otpada. Ako ne znate gde se takvo sabiralište nalazi, raspitajte se u svojoj opštinskoj upravi.

9. Skladištenje

Uređaj i njegov pribor spremite na tamno i suvo mesto zaštićeno od smrzavanja, kojem deca nemaju pristup. Optimalna temperatura za čuvanje je između 5 i 30 °C. Električni alat čuvajte u originalnom pakovanju.

10. Pokazivač punjača

| Stanje prikaza | | Značenje i postupak |
|-------------------|-------------------|---|
| Crveno LED svetlo | Zeleno LED svetlo | |
| Sključeno | Trepti | Spremnost za rad Punjač je priključen na mrežu i spreman za rad, akumulator nije u punjaču |
| Uključen | Isključeno | Punjenje Punjač puni akumulator u režimu brzog punjenja. Odgovarajuće vreme punjenja pronaći ćete na punjaču. Napomena! Stvarna vremena punjenja mogu da se razlikuju od prikazanih zavisno od akumulatora koji se puni. |
| Isključeno | Uključen | Akumulator je napunjen i spreman za upotrebu. (READY TO GO) Zatim se prebacuje na zaštitno punjenje tako dugo dok se potpuno ne napuni. Pri tome ostavite akumulator u punjaču cirka 15 minuta duže. Postupak: Izvadite akumulator iz punjača. Isključite punjač iz mreže. |
| Trepti | Isključeno | Prilagođeno punjenje Punjač se nalazi u režimu zaštitnog punjenja. Pri tome se akumulator iz bezbednosnih razloga puni sporije i za to treba više vremena. Uzroci tomu mogu da budu sledeći: - Akumulator nije punjen veoma dugo. - Temperatura akumulatora nije u idealnom području. Postupak: Sačekajte da se okonča postupak punjenja; akumulator može uprkos tomu nastaviti da se puni. |
| Trepti | Trepti | Greška Punjenje više nije moguće. Akumulator je neispravan. Postupak: Neispravan akumulator ne sme više da se puni. Izvadite akumulator iz punjača. |
| Uključen | Uključen | Temperaturna smetnja Akumulator je prevruć (npr. direktna izloženost suncu) ili prehladan (ispod 0 °C) Postupak: Izvadite akumulator i čuvajte ga 1 dan na sobnoj temperaturi (cirka 20 °C). |



Samo za zemlje EU

Ne bacajte elektro-alate u kućno smeće!

Shodno evropskoj smernici 2012/19/EU o starim električnim i elektronskim uređajima i primeni državnog prava, istrošeni elektro-alati mora da se odvojeno sakupe i eliminišu na ekološki primeren način u stanici za recikliranje.

Alternativa recikliranju prema zahtevima za povrat uređaja:

Vlasnik elektro-uređaja alternativno je obavezan da umesto povrata robe u slučaju predaje vlasništva učestvuje u stručnom eliminisanju elektro-uređaja. Stari uređaj može da se u tu svrhu prepusti i stanici za preuzimanje rabljenih uređaja koja će provesti odstranjivanje u smislu državnog zakona o reciklaži i otpadu. Zakonom nisu obuhvaćeni delovi pribora ugradjeni u stare uređaje i pomoćni materijali bez električnih elemenata.

Imajte u vidu da se punjive baterije i rasvetna tela (npr. sijalica) uklanjaju iz uređaja prilikom odlaganja.

Potpuno ili delimično štampanje ili umnožavanje dokumentacije i službenih papira koji su priloženi proizvodu dozvoljeno je samo uz izričitu saglasnost firme Einhell Germany AG.

Zadržavamo pravo na tehničke promene

Informacije o servisu

U svim zemljama koje su navedene u našem garantnom listu, imamo kompetentne servisne partnere čije kontakte možete da nađete u garantnom listu. Oni su Vam na raspolaganju za sve slučajeve servisa kao što je popravak, briga oko rezervnih i habajućih delova ili kupovina potrošnih materijala.

Treba da imate u vidu da kod ovog proizvoda sledeći delovi podležu trošenju usled korišćenja ili prirodnom trošenju odnosno potrebni su kao potrošni materijal.

| Kategorija | Primer |
|--------------------------------------|-----------------------------|
| Brzoabajući delovi* | Ugljene četkice, Akumulator |
| Potrošni materijal/ potrošni delovi* | Rezne, brusne ploče |
| Neispravni delovi | |

* Nije obavezno da se nalazi u sadržaju isporuke!

U slučaju nedostataka ili grešaka molimo Vas da to prijavite na internet stranici www.Einhell-Service.com. Obratite pažnju na tačan opis greške i u svakom slučaju odgovorite na sledeća pitanja:

- Da li je uređaj već jednom radio ispravno, ili je od samog početka neispravan?
- Da li ste uočili nešto pre pojave kvara (simptom pre kvara)?
- U čemu je, po vašem mišljenju, kvar u funkcionisanju uređaja (glavni simptom)? Opišite taj kvar.

Garantni list

Poštovani kupče,
naši proizvodi podležu strogoj kontroli kvaliteta. Ako ovaj uređaj ipak ne bi radio besprekorno, veoma nam je žao i molimo vas da se obratite našem servisu na adresu navedenu na ovom garantnom listu. Na raspolaganju smo vam takođe na navedenom telefonskom broju servisa. Za garantni zahtev važi sledeće:

1. Ovi garantni uslovi se isključivo odnose na potrošače, tj. fizička lica koja ovaj proizvod ne žele koristiti ni u okviru privredne delatnosti, niti u drugim samostalnim delatnostima. Ovi garantni uslovi regulišu dodatne garancije, koje dole naveden proizvođač garantuje zajedno sa zakonskom garancijom kupcima svojih novih uređaja. Ova garancija se ne odnosi na Vaše zakonske garantne zahteve. Naša garantna usluga za Vas je besplatna.
2. Garancija se isključivo odnosi na nedostatke novog uređaja dole navedenog proizvođača koji ste kupili, a koji su posledica grešaka na materijalu ili fabričkih grešaka; usluga je po našem izboru ograničena na uklanjanje takvih nedostataka na uređaju ili zamenu uređaja.
Molimo da obratite pažnju na to da naši uređaji nisu podesni da se koriste za komercijalne, zanatske ili industrijske svrhe. Stoga se ugovor o garanciji neće realizovati, ako je uređaj u periodu garancije korišćen za komercijalne, zanatske ili industrijske svrhe, ili je bio izložen identičnom opterećenju.
3. Naša garancija ne obuhvata:
 - Štete na uređaju koje nastaju zbog nepridržavanja uputstava za montažu ili zbog nestručne instalacije, nepoštovanja uputstava za upotrebu (kao npr. zbog priključka na pogrešan napon strujne mreže ili vrstu struje) ili nepridržavanja odredbi za održavanje i bezbednosnih odredbi, ili zbog izlaganja uređaja nenormalnim uslovima okoline, ili zbog nedostatka nege i održavanja.
 - Štete na uređaju koje nastaju zbog zloupotrebe ili nestručne primene (kao npr. preopterećenje uređaja ili korišćenje nedozvoljenih namenskih alata ili pribora), zbog prodiranja stranih tela u uređaj (kao npr. pesak, kamenje ili prašina, transportna oštećenja), zbog primene sile ili spoljnih dejstvanja (npr. oštećenja zbog pada).
 - Štete na uređaju ili delovima uređaja čiji je uzrok prirodno trošenje upotrebom, uobičajeno ili ostalo trošenje.
4. Garantni rok iznosi 24 meseca, a počinje sa datumom kupovine uređaja. Garantni zahtevi stupaju na snagu pre isteka roka unutar dve sedmice nakon što ste primetili kvar. Stupanje garantnih zahteva na snagu nakon isteka garantnog roka je isključeno. Popravak ili zamena uređaja neće rezultovati produženjem garantnog roka, niti će zbog ove usluge za uređaj ili eventualno ugrađene rezervne delove stupiti na snagu novi garantni rok. To takođe važi kod korišćenja usluga na licu mesta.
5. Za zahtevanje garancije neispravan uređaj treba prijaviti na: www.Einhell-Service.com. Molimo vas da držite spreman račun ili neki drugi dokaz o tome da ste kupili novi uređaj. Uređaji kojima neće biti priložen odgovarajući dokaz ili će biti poslani bez tablice s oznakom tipa, isključeni su iz realizacije garancije na osnovu nedostatka mogućnosti svrstavanja. Ako naša garancija obuhvata dotični kvar na uređaju, odmah ćemo vam poslati popravljen ili novi uređaj.

Podrazumeva se da ćemo vam uz nadoknadu troškova ukloniti kvarove na uređaju koje garancija ne obuhvata ili ih više ne obuhvata. Molimo vas da nam u tom slučaju pošaljete uređaj na adresu našeg servisa.

Upozoravamo na ograničenje ove garancije za habajuće, istrošene i neispravne delove u skladu s garantnim uslovima u ovim uputstvima za upotrebu.

Niebezpieczeństwo!

Podczas użytkowania urządzenia należy przestrzegać wskazówek bezpieczeństwa w celu uniknięcia zranień i uszkodzeń. Z tego względu proszę dokładnie zapoznać się z instrukcją obsługi/ wskazówkami bezpieczeństwa. Proszę zachować instrukcję i wskazówki, aby można było w każdym momencie do nich wrócić. W razie przekazania urządzenia innej osobie, proszę wręczyć jej również instrukcję obsługi/ wskazówki bezpieczeństwa. Nie odpowiadamy za wypadki i uszkodzenia zaistniałe w wyniku nieprzestrzegania niniejszej instrukcji i wskazówek bezpieczeństwa.

Objaśnienie użytych symboli (patrz rys. 17)

1. **Niebezpieczeństwo!** - Aby zmniejszyć ryzyko zranienia, należy przeczytać instrukcję obsługi.
2. **Ostrożnie! Nosić nauszniaki ochronne.** Hałas powoduje postępującą utratę słuchu.
3. **Ostrożnie! Nosić maskę przeciwpyłową.** Przy pracy w drewnie i innych materiałach może dochodzić do powstawania szkodliwego dla zdrowia pyłu. Nie obrabiać materiału zawierającego azbest!
4. **Ostrożnie! Nosić okulary ochronne.** W czasie pracy może dochodzić do powstawania powodujących utratę wzroku iskier, opiłek, drzazg lub odprysków.
5. Akumulatory należy przechowywać w suchym pomieszczeniu o temperaturze między +10°C a +40°C. Przechowywać wyłącznie naładowane akumulatory (przynajmniej 40%).
6. **Ta osłona nadaje się do stosowania podczas szlifowania.**
7. **Ta osłona nadaje się do stosowania podczas cięcia i szlifowania.**

1. Wskazówki bezpieczeństwa

Właściwe wskazówki bezpieczeństwa znajdują się w załączonym zeszycie!

Ostrzeżenie!

Zapoznać się z treścią wszystkich wskazówek bezpieczeństwa, instrukcji, rysunków i danych technicznych danego elektronarzędzia. Nieprzestrzeganie niżej wymienionych instrukcji może spowodować porażenie prądem, niebezpieczeństwo pożaru lub ciężkie obrażenia.

Prosimy zachować na przyszłość wszystkie wskazówki bezpieczeństwa i instrukcje.

2. Opis urządzenia i zakres dostawy

2.1 Opis urządzenia (rys. 1)

1. Blokada wrzeczona
2. Włącznik/wyłącznik
3. Uchwyt dodatkowy
4. Element zabezpieczający
5. Nakrętka szybkomocująca
6. Uchwyt (obrotowy)
7. Przycisk blokujący
8. Klucz widelkowy

2.2 Zakres dostawy

Prosimy sprawdzić na podstawie podanego zakresu dostawy czy produkt jest kompletny. Jeżeli stwierdzono brak części, prosimy zwrócić się w ciągu 5 dni roboczych od zakupu produktu do naszego centrum serwisowego lub punktu zakupu urządzenia przedstawiając dowód zakupu. Prosimy wziąć pod uwagę umieszczoną w informacjach serwisowych na końcu tej instrukcji tabelę świadczeń gwarancyjnych.

- Otworzyć opakowanie i ostrożnie wyciągnąć urządzenie.
- Zdjąć opakowanie oraz zabezpieczenia do transportu (jeśli jest).
- Sprawdzić, czy dostawa jest kompletna.
- Sprawdzić, czy urządzenie i wyposażenie dodatkowe nie zostały uszkodzone w transporcie.
- W razie możliwości zachować opakowanie, aż do upływu czasu gwarancji.

Niebezpieczeństwo!

Urządzenie i opakowanie nie są zabawkami! Dzieci nie mogą bawić się częściami z tworzywa sztucznego, folią i małymi elementami! Niebezpieczeństwo potknięcia i uduszenia się!

- Szlifierka kątowna
- Uchwyt dodatkowy
- Nakrętka szybkomocująca
- Klucz widelkowy
- Instrukcją oryginalną
- Wskazówki bezpieczeństwa

3. Użycie zgodne z przeznaczeniem

Szlifierka kątowna jest przeznaczona do szlifowania metalu i kamienia pod warunkiem użycia odpowiedniej tarczy szlifierskiej i odpowiedniego elementu zabezpieczającego.

Ostrzeżenie! Szlifierka kątowna może być używana do cięcia metalu i kamienia tylko i wyłącznie, jeżeli zamontowano odpowiedni element zabezpieczający, który dostępny jest jako osprzęt.

Urządzenie używać tylko zgodnie z jego przeznaczeniem. Każde użycie, odbiegające od opisanego w niniejszej instrukcji jest niezgodne z przeznaczeniem urządzenia. Za powstałe w wyniku niewłaściwego użytkowania szkody lub zranienia odpowiedzialność ponosi użytkownik/ właściciel, a nie producent.

Proszę pamiętać o tym, że nasze urządzenie nie jest przeznaczone do zastosowania zawodowego, rzemieślniczego lub przemysłowego. Umowa gwarancyjna nie obowiązuje, gdy urządzenie było stosowane w zakładach rzemieślniczych, przemysłowych lub do podobnych działalności.

4. Dane techniczne

Napięcie zasilania silnika: 36 V DC
 Nominalna liczba obrotów: 6600 obr./min
 Maks. średnica tarcz: 230 mm
 Gwint wrzeciona szlifierki: M14
 Waga: 4,2 kg

Niebezpieczeństwo!

Hałas i wibracje

Hałas i wibracje zostały zmierzone zgodnie z normą EN 60745.

Poziom ciśnienia akustycznego L_{pA} 88,35 dB(A)
 Odchylenie K_{pA} 3 dB
 Poziom mocy akustycznej L_{WA} 99,35 dB(A)
 Odchylenie K_{WA} 3 dB

Nosić nauszники ochronne.

Oddziaływanie hałasu może spowodować utratę słuchu.

Wartości całkowite drgań (suma wektorowa 3 kierunków) mierzone są zgodnie z normą 60745.

Uchwyt

Wartość emisji drgań $a_{hAG} = 5,490 \text{ m/s}^2$
 Odchylenie $K = 1,5 \text{ m/s}^2$

Dodatkowy uchwyt

Wartość emisji drgań $a_{hAG} = 9,636 \text{ m/s}^2$

Odchylenie $K = 1,5 \text{ m/s}^2$

Podane wartości emisji drgań i emisji hałasu zostały zmierzone według znormalizowanych procedur i mogą służyć jako podstawa do porównywania urządzeń elektrycznych.

Podane wartości emisji drgań i emisji hałasu mogą również być wykorzystywane do wstępnej oceny obciążeń.

Ostrzeżenie:

Faktyczne wartości emisji drgań i hałasu podczas pracy z urządzeniem mogą odbiegać od podanych wartości i zależą ona od sposobu użytkowania elektronarzędzia, w szczególności od właściwości przedmiotu, który poddawany jest obróbce.

Ograniczać powstawanie hałasu i wibracji do minimum!

- Używać wyłącznie urządzeń bez uszkodzeń.
- Regularnie czyścić urządzenie.
- Dopasować własny sposób pracy do urządzenia.
- Nie przeciążać urządzenia.
- W razie potrzeby kontrolować urządzenie.
- Nie włączać urządzenia, jeśli nie będzie używane.

Ostrożnie!

Pozostałe zagrożenia

Także w przypadku, gdy to elektronarzędzie będzie obsługiwane zgodnie z instrukcją, zawsze zachodzi ryzyko powstawania zagrożenia. W zależności od budowy i sposobu wykonania tego elektronarzędzia mogą pojawić się następujące zagrożenia:

1. Uszkodzenia płuc, w przypadku nie stosowania odpowiedniej maski przeciwpyłowej.
2. Uszkodzenia słuchu, w przypadku nie stosowania odpowiednich nauszników ochronnych.
3. Negatywny wpływ na zdrowie, w wyniku drgań ramion i dłoni, w przypadku, gdy urządzenie jest używane przez dłuższy czas lub w niewłaściwy sposób i bez przeglądów.

5. Przed uruchomieniem

Ostrzeżenie!

Przed wykonywaniem ustawień na urządzeniu należy zawsze najpierw wyjąć akumulator z urządzenia.

5.1 Montaż dodatkowego uchwytu (rys. 2)

- Zabrania się używania szlifierki kątowej bez uchwytu dodatkowego (3).
- Uchwyt dodatkowy może być przykręcony na 3 pozycjach (A, B, C).

| Strona urządzenia | Przeznaczenie: |
|-----------------------------|------------------------|
| Lewa (poz. A / jak na rys.) | Dla osób praworęcznych |
| Prawa (poz. B) | Dla osób leworęcznych |
| Górna (poz. C) | Użycia tarcz tnących |

5.2 Wymiana i regulacja elementu zabezpieczającego (rys. 3)

Wymiana:

- Wyjąć nakrętkę szybkomocującą (5) / nakrętkę kołnierkową (a) i znajdujący się pod nią kołnierz mocujący.
- Otworzyć dźwignię zaciskową (a) elementu zabezpieczającego (4).
- Przekręcić element zabezpieczający (4) o 180° w kierunku zgodnym z ruchem wskazówek zegara, tak aby osłona była skierowana do góry.
- Zdjąć element zabezpieczający (4).

Montaż następuje przez wykonanie tych samych czynności w odwrotnej kolejności.

Regulacja:

- W celu zapewnienia odpowiedniej ochrony dla dłoni należy ustawić element zabezpieczający (4) w taki sposób, aby szlifowany przedmiot przesuwany był w kierunku od ciała użytkownika.
- Położenie elementu zabezpieczającego (4) może zostać dostosowane do warunków pracy: Zwolnić dźwignię zaciskową (a), przekręcić pokrywę (4) w żądane położenie.
- Element zabezpieczający (4) powinien zawsze poprawnie zakrywać obudowę koła zębatego.
- Z powrotem zablokować dźwignię zaciskową (a).
- Sprawdzić, czy element zabezpieczający (4) jest poprawnie zamocowany.

Ostrzeżenie! Zwrócić uwagę na poprawne zamocowanie elementu zabezpieczającego.

Ostrzeżenie! Nigdy nie używać szlifierki kątowej bez elementu zabezpieczającego.

5.3 Uchwyt obrotowy (rys. 4)

Uchwyt można przekręcić o 90° w prawo lub w lewo. W tym celu nacisnąć przycisk blokujący (7) i przekręcić uchwyt o 90° w lewo lub w prawo.

Uwaga! Zatrzaśnięcie przycisku blokującego (7) musi być słyszalne wyraźne.

6. Obsługa

6.1 Ładowanie akumulatora litowego (rys. 5-6)

1. Przyciskając w dół przycisk blokady (b) wyciągnąć akumulator (c) z rączki urządzenia.
2. Sprawdzić, czy napięcie na tabliczce znamionowej ładowarki jest zgodne z napięciem sieciowym. Włożyć wtyczkę zasilania ładowarki (d) do gniazdka. Zielona dioda LED zaczyna migać.
3. Nasunąć akumulator na ładowarkę.

W tabeli w punkcie 10 (Wskazania diod na ładowarce) objaśniono znaczenie wskaźników diod na ładowarce.

Jeśli ładowanie akumulatora nie jest możliwe, proszę sprawdzić:

- czy jest napięcie w gniazdku
- czy styk z kontaktem ładowarki jest prawidłowy.

Jeśli ładowanie akumulatora nadal nie jest możliwe, prosimy przesłać na adres naszego serwisu obsługi klientów

- ładowarkę i adapter ładowania
- oraz akumulator.

Aby zapewnić odpowiednią przesyłkę urządzenia, prosimy skontaktować się z naszym serwisem obsługi klienta lub punktem sprzedaży, w którym nabyto urządzenie.

Przy wysyłce lub utylizacji akumulatorów lub urządzeń akumulatorowych zwracać uwagę na to, aby były pojedynczo zapakowane w plastikowy worek, aby uniknąć zwarcia i pożaru!

Odpowiednie i regularne ładowanie akumulatora zapewnia jego długą żywotność. Ładowanie jest

konieczne, jeśli stwierdzi się, że moc urządzenia się zmniejsza. Nie rozładowywać całkowicie akumulatora. Prowadzi to do uszkodzenia akumulatora!

6.2 Przetątnik (rys.7)

W celu ochrony przed wypadkami szlifierka kątowna wyposażona jest w wyłącznik bezpieczeństwa. Aby uruchomić urządzenie przesunąć do przodu dźwignię blokującą (a) i nacisnąć włącznik/wyłącznik (3).

Wskazówka!

Po zatrzymaniu się urządzenia akumulatorowego (na skutek przeciążenia), włącza się ono samoczynnie z powrotem.

Wskazówka!

Poczekaj aż urządzenie osiągnie najwyższą liczbę obrotów. Dopiero wówczas można zbliżyć szlifierkę kątowną przedmiotu i przystąpić do obróbki.

6.3 Wskaźnik poziomu naładowania akumulatora (rys. 8)

Przycisnąć przetątnik wskaźnika poziomu naładowania akumulatora (f).. Wskaźnik poziomu naładowania akumulatora (e) sygnalizuje stan naładowania akumulatora za pomocą 3 diod LED.

Wszystkie 3 diody LED się świecą:

Akumulator jest całkowicie naładowany.

Świecą się 1 lub 2 diody LED:

Wystarczający do pracy poziom naładowania akumulatora.

1 dioda LED miga:

Akumulator jest rozładowany, należy naładować akumulator.

Wszystkie diody LED migają:

Temperatura akumulatora poniżej wartości minimalnej. Odłączyć akumulator od ładowarki i pozostawić go na jeden dzień w temperaturze pokojowej. Jeżeli błąd się powtórzy, oznacza to, że akumulator został głęboko rozładowany i jest uszkodzony. Wyjąć akumulator z urządzenia. Zabrania się używania lub ładowania uszkodzonych akumulatorów.

6.4 Wymiana tarcz szlifierskich (rys. 9-14)

Szlifierka kątowna dostarczana jest zarówno z nakrętką szybkoobrotową jak i ze zwykłą nakrętką kołnierkową i kluczem widełkowym.

**Nakrętka szybkoobrotowa
Niebezpieczeństwo! Ze względów bezpieczeństwa nakrętka szybkoobrotowa może być stosowana tylko i wyłącznie do ściernic do zdzierania.**

- Łatwa wymiana tarcz dzięki blokadzie wrzeciona i nakrętce szybkoobrotowej.
- Nacisnąć blokadę wrzeciona. Tarcza szlifierska powinna się zablokować.
- Odkręcić ręką nakrętkę szybkoobrotową w kierunku przeciwnym do ruchu wskazówek zegara (patrz rys. 9).
- Wymienić tarczę tnącą lub tarczę szlifierską i z powrotem ręką dokręcić nakrętkę szybkoobrotową w kierunku zgodnym z ruchem wskazówek zegara.

Ostrzeżenie!

Aby zapobiec samoczynnemu odkręcaniu się nakrętki szybkoobrotowej w czasie pracy należy ją zawsze uprzednio mocno dokręcić! W tym celu przytrzymując jednocześnie wciśniętą blokadę wrzeciona mocno przekręcić tarczę szlifierską w kierunku zgodnym z ruchem wskazówek zegara! Aby zapobiec obrażeniom podczas wykonywania tej czynności nosić rękawice.

Ostrzeżenie!

Ze względów bezpieczeństwa nakrętka szybkoobrotowa (5) może być stosowana tylko i wyłącznie do tego modelu szlifierki kątownej.

Wskazówka!

Blokadę wrzeciona wcisnąć tylko jeśli silnik i wrzeciono tarczy są w bezruchu! Blokada wrzeciona musi pozostać wciśnięta przez cały czas wymiany tarcz!

Nakrętka kołnierkowa

Nakrętka kołnierkowa może być stosowana z tarczami szlifierskimi i tarczami tnącymi.

Do wymiany tarcz szlifierskich konieczne jest użycie dostarczonego wraz z urządzeniem klucza widełkowego (8).

Niebezpieczeństwo!

Z przyczyn bezpieczeństwa zabrania się uruchamiania szlifierki kątownej z włożonym kluczem widełkowym (8).

- Łatwa wymiana tarcz dzięki blokadzie wrzeciona.
- Nacisnąć blokadę wrzeciona. Tarcza szlifierska powinna się zablokować.
- Kluczem widełkowym odkręcić nakrętkę kołnierзовą. (**patrz rys. 10**).
- Wymienić tarczę szlifierską lub tarczę tnącą i kluczem widełkowym dokręcić nakrętkę kołnierзовą.

6.5 Położenie kołnierzy podczas pracy z tarczami szlifierskimi i tarczami tnącymi (rys. 11-14)

- Położenie kołnierzy podczas pracy z wygiętą lub prostą tarczą szlifierską (rys. 12).
 - a) kołnierz mocujący
 - b) nakrętka kołnierзова
- Położenie kołnierzy podczas pracy z wygiętą tarczą tnącą (rys. 13)
 - a) kołnierz mocujący
 - b) nakrętka kołnierзова
- Położenie kołnierzy podczas pracy z prostą tarczą tnącą (rys. 14)
 - a) kołnierz mocujący
 - b) nakrętka kołnierзова

6.6 Rozruch próbny z nowymi tarczami szlifierskimi

Uruchomić szlifierkę kątową na co najmniej 1 minutę na biegu jałowym z zamontowaną tarczą tnącą lub szlifierską. Jeżeli tarcza wibruje, należy ją natychmiast wymienić na nową.

6.7 Tarcze szlifierskie

- Zabrania się stosowania tarczy tnącej lub szlifierskiej o średnicy większej niż zalecana przez producenta.
- Przed użyciem tarczy tnącej lub szlifierskiej sprawdzić podaną na niej prędkość obrotową.
- Maksymalna prędkość obrotowa tarczy tnącej lub szlifierskiej musi być wyższa niż prędkość obrotowa szlifierki kątowej, gdy pracuje ona na biegu jałowym.
- Stosować wyłącznie tarcze tnące i szlifierskie, które dopuszczone są do pracy z minimalną liczbą obrotów 6.600 obr./min i prędkości obwodowej 80 m/s.
- Podczas stosowania diamentowych tarcz tnących zwrócić uwagę na poprawny kierunek obrotów. Strzałka wskazująca kierunek obrotów na diamentowej tarczy tnącej musi się zgadzać z kierunkiem obrotów wskazanym strzałką na urządzeniu.

Ostrzeżenie!

Zwrócić szczególną uwagę na poprawne składowanie i transport ściernic. Chronić ściernice przed uderzeniami, wstrząsami i kontaktem z ostrymi krawędziami (np. podczas transportu i przechowywania w skrzynce z narzędziami). Grozi to uszkodzeniami ściernic, np. pęknięciami, i tym samym stanowi niebezpieczeństwo dla użytkownika.

Ostrzeżenie!

6.8 Wskazówki odnośnie pracy z urządzeniem

6.8.1 Szlifowanie zgrubne (rys. 15)

Uwaga! Stosować element zabezpieczający do szlifowania

Aby osiągnąć optymalny wynik szlifowania zgrubnego należy przyłożyć tarczę szlifierką pod kątem 30° - 40° do szlifowanej płaszczyzny i przesuwając równomiernie tam i z powrotem po obrabianym materiale.

6.8.2 Przecinanie (rys. 16)

Uwaga! Stosować element zabezpieczający do cięcia (nie wchodzi w skład urządzenia)

Uwaga! Stosować tylko z nakrętką kołnierзовą!

W trakcie cięcia nie odchyłać szlifierki kątowej od płaszczyzny przecinania. Tarcza tnąca musi mieć czyste krawędzie tnące.

Do przecinania twardych kamieni najlepiej używać diamentowej tarczy tnącej.

6.9 MOTOR

O motor sempre deve ter boa ventilação durante o trabalho. Por isso, as aberturas de ventilação sempre devem estar limpas.

Aviso!

Tenha especial atenção à correcta armazenagem e transporte dos corpos abrasivos. Não exponha o corpo abrasivo a pancadas, choques ou arestas afiadas (p. ex. durante o transporte ou armazenagem numa caixa de ferramentas). Isto poderia provocar danos nos corpos abrasivos, como p. ex. fissuras, e constituir perigo para o utilizador.

Ostrzeżenie!

Zabrania się obróbki materiałów zawierających azbest!

Ostrzeżenie!

Nigdy nie używać tarcz tnących do szlifowania zgrubnego.

Wskazówka:

Dla podwyższenia mocy i czasu pracy urządzenia akumulatorowego zalecamy stosowanie naszego 4,0Ah Power-X-Change.

(Nr art.: 45.113.96)

7. Czyszczenie, konserwacja i zamawianie części zamiennych

Niebezpieczeństwo!

Przed wszystkimi pracami związanymi z czyszczeniem urządzenia należy wyjąć z niego akumulator.

7.1 Czyszczenie

- Urządzenia zabezpieczające, szczeliny powietrza i obudowa silnika powinny być w miarę możliwości zawsze wolne od pyłu i zanieczyszczeń. Urządzenie wycierać czystą ściereczką lub przedmuchać sprężonym powietrzem o niskim ciśnieniu.
- Zaleca się czyszczenie urządzenia bezpośrednio po każdorazowym użyciu.
- Urządzenie czyścić regularnie wilgotną ściereczką z niewielką ilością szarego mydła. Nie używać żadnych środków czyszczących ani rozpuszczalników; mogą one uszkodzić części urządzenia wykonane z tworzywa sztucznego. Należy uważać, aby do wnętrza urządzenia nie dostała się woda. Wniknięcie wody do urządzenia podwyższa ryzyko porażenia prądem.

7.2 Konserwacja

We wnętrzu urządzenia nie ma części wymagających konserwacji.

7.3 Zamawianie części wymiennych:

Podczas zamawiania części zamiennych należy podać następujące dane:

- Typ urządzenia
- Numer artykułu urządzenia
- Numer identyfikacyjny urządzenia
- Numer części zamiennej

Aktualne ceny artykułów i informacje znajdują się na stronie: www.Einhell-Service.com

Pokrywa ochronna do cięcia (Nr artykułu: 44.500.56)

8. Utylizacja i recykling

Sprzęt umieszczony jest w opakowaniu zapobiegającym uszkodzeniom w czasie transportu. Opakowanie jest surowcem i nadaje się do powtórnego użytku lub do recyklingu. Urządzenie oraz jego osprzęt składają się z różnych rodzajów materiałów, jak np. metal i tworzywa sztuczne. Nie wyrzucać uszkodzonych urządzeń do śmietnika! W celu odpowiedniej utylizacji należy oddać urządzenie do specjalistycznego punktu zbiórki odpadów. Informacji o specjalistycznych punktach zbiórki odpadów udziela administracja komunalna.

9. Przechowywanie

Urządzenie i wyposażenie dodatkowe przechowywać w miejscu ciemnym, suchym i wolnym od przemarzania, zabezpieczyć przed dziećmi. Optymalna temperatura przechowywania 5 do 30°C. Przechowywać urządzenie w oryginalnym opakowaniu.

10. Wskazania diod na ładowarce

| Stan diod | | Znaczenie i postępowanie |
|--------------------|-------------------|---|
| Czerwona dioda LED | Zielona dioda LED | |
| nie świeci się | miga | Stan gotowości Ładowarka podłączona jest do sieci i znajduje się w stanie gotowości. Brak akumulatora w ładowarce. |
| świeci się | nie świeci się | Ładowanie Trwa ładowanie akumulatora w przyspieszonym trybie. Informacje odnośnie czasu ładowania znajdują na ładowarce. Wskazówka! W zależności od aktualnego poziomu naładowania akumulatora faktyczny czas ładowania może odbiegać od podanego. |
| nie świeci się | świeci się | Akumulator jest naładowany i jest gotowy do użytku. (READY TO GO) Następnie ładowarka przełącza się automatycznie na proces ładowania ochronnego, który trwa aż do całkowitego naładowania akumulatora. Aby akumulator się całkowicie naładował należy pozostawić go na ok. 15 minut dłużej na ładowarce. Postępowanie: Wyjąć akumulator z ładowarki. Odłączyć ładowarkę od zasilania. |
| miga | nie świeci się | Ładowanie adaptacyjne Ładowarka pracuje w trybie ładowania ochronnego. Z przyczyn bezpieczeństwa proces ładowania akumulatora jest wolniejszy i trwa dłużej niż podany czas. Może to wystąpić z następujących przyczyn: - Od ostatniego ładowania akumulatora upłynęło bardzo dużo czasu. - Temperatura akumulatora wykracza poza zalecany zakres. Postępowanie: Mimo to dalsze ładowanie akumulatora jest możliwe; zaczekać, aż zakończy się proces ładowania. |
| miga | miga | Błąd Nie jest możliwe naładowanie akumulatora. Akumulator jest uszkodzony. Postępowanie: Zabrania się ładowania uszkodzonych akumulatorów. Wyjąć akumulator z ładowarki. |
| świeci się | świeci się | Nieprawidłowa temperatura Temperatura akumulatora jest za wysoka (np. pod wpływem bezpośredniego promieniowania słonecznego) lub za niska (poniżej 0° C) Postępowanie: Wyjąć akumulator z ładowarki i pozostawić go na jeden dzień w temperaturze pokojowej (ok. 20° C). |



Symbol przekreślonego kołowego kontenera na odpady jest symbolem selektywnego zbierania odpadów i oznacza zakaz umieszczania zużytego sprzętu łącznie z innymi odpadami. Symbol ten oznacza jednocześnie, że sprzęt został wprowadzony do obrotu po dniu 13 sierpnia 2005 r. Jednocześnie informujemy, że: 1) na terenie RP istnieje system zbierania, w tym zwrotu, zużytego sprzętu – w tym punkty selektywnej zbiórki i/lub lokalne punkty zbiórki, sklepy czy inne punkty sprzedaży sprzętu. Szczegółową informację uzyskasz u swojego sprzedawcy; 2) każde gospodarstwo domowe spełnia istotną rolę w przyczynianiu się do ponownego użycia i odzysku, w tym recyklingu, zużytego sprzętu; 3) do produkcji sprzętu użyto niebezpiecznych substancji, mieszanin oraz części składowych, które mogą powodować potencjalne, niebezpieczne skutki dla środowiska i zdrowia ludzi, dlatego też konieczne jest prawidłowe użytkowanie sprzętu oraz jego recykling.

Należy pamiętać o tym, aby przed oddaniem urządzenia do utylizacji wyjąć z niego akumulatory i elementy oświetleniowe (np. żarówkę).

Przedruk lub innego rodzaju powielanie dokumentacji wyrobów oraz dokumentów towarzyszących, nawet we fragmentach dopuszczalne jest tylko za wyraźną zgodą firmy Einhell Germany AG.

Zmiany techniczne zastrzeżone

Informacje serwisowe

Posiadamy partnerów serwisowych we wszystkich krajach wymienionych w tym certyfikacie gwarancji. Odpowiednie dane kontaktowe znajdują Państwo w tym certyfikacie gwarancji. Nasi partnerzy są do Państwa dyspozycji we wszystkich kwestiach serwisowych takich jak naprawa, zamawianie części zamiennych i zużywalnych oraz materiałów eksploatacyjnych.

Należy wziąć pod uwagę, że następujące części tego produktu podlegają normalnemu podczas eksploatacji lub naturalnemu zużyciu bądź że następujące części konieczne są jako materiały eksploatacyjne.

| Kategoria | Przykład |
|--|-----------------------------------|
| Części zużywające się* | Szczotki węglowe, Akumulator |
| Materiał eksploatacyjny/części eksploatacyjne* | Tarcze tnące, tarcze szlifierskie |
| Brakujące części | |

* nie zawsze wchodzi w zakres dostawy!

W przypadku stwierdzenia wad lub błędów prosimy o odpowiednie zgłoszenie na stronie internetowej www.Einhell-Service.com. Prosimy zamieścić dokładny opis błędu oraz odpowiedzieć na poniższe pytania:

- Czy urządzenie na początku działało czy też było uszkodzone od samego początku?
- Czy przed wystąpieniem usterki zwrócili Państwo uwagę na coś szczególnego (oznaki przed usterką)?
- Pod jakim względem urządzenie działa Państwa zdaniem nieprawidłowo (główny objaw)?
Prosimy o podanie opisu.

Certyfikat gwarancji

Szanowny kliencie, szanowna klientko!

Nasze produkty podlegają surowej kontroli jakości. Jeżeli mimo to stwierdzą Państwo usterki w funkcjonowaniu urządzenia, przepraszamy za spowodowane niedogodności i prosimy o zwrócenie się do naszego biura serwisowego pod wskazanym na karcie gwarancyjnej adresem. Jesteśmy również do Państwa dyspozycji pod wskazanym numerem telefonu biura serwisowego. Dla spełnienia roszczeń gwarancyjnych obowiązują następujące postanowienia:

1. Warunki gwarancji odnoszą się jedynie do konsumentów, tzn. osób fizycznych, które nie używają tego produktu do działalności przemysłowej, rzemieślniczej lub innej działalności gospodarczej. Poniższe warunki gwarancji obejmują świadczenia w ramach dodatkowej gwarancji, które producent urządzenia oferuje nabywcom nowych urządzeń dodatkowo do przysługującej zgodnie z przepisami prawa rękojmi. Poprzez udzielenie tej gwarancji przyznane Państwu ustawowo uprawnienia z tytułu rękojmi nie ulegają zmianie. Nasze świadczenia gwarancyjne udzielane są Państwu bezpłatnie.
2. Świadczenie gwarancyjne obejmuje wyłącznie wady nowego urządzenia tego producenta wynikające z błędów w produkcji urządzenia lub w materiale i ogranicza się do usunięcia powyższych wad bądź wymiany urządzenia, według decyzji producenta. Prosimy pamiętać o tym, że zgodnie z przeznaczeniem nasze produkty nie zostały skonstruowane do prac w ramach działalności o charakterze gospodarczym, rzemieślniczym bądź profesjonalnym. Tym samym, w przypadku użytku urządzenia podczas okresu gwarancyjnego w zakładach rzemieślniczych, przemysłowych i innej działalności gospodarczej lub eksploatacji pod podobnym obciążeniem postanowienia umowy gwarancyjnej tracą moc.
3. Gwarancji nie podlegają:
 - szkody wynikające z niestosowania się do instrukcji montażu lub nieprawidłowej instalacji, nieprzestrzegania instrukcji obsługi (np. podłączenie do nieprawidłowego napięcia sieciowego lub nieprawidłowego rodzaju prądu), nieprzestrzegania zaleceń odnośnie konserwacji i bezpieczeństwa, oddziaływania anormalnych warunków otoczenia (np. uszkodzenia na skutek upadku urządzenia), jak i szkody powstałe na skutek niedostatecznej konserwacji i pielęgnacji urządzenia.
 - szkody wynikające z niedozwolonego lub nieprawidłowego stosowania urządzenia (np. przeciążenia urządzenia lub stosowanie innych niż zalecane narzędzi i akcesoriów), nieprzestrzegania zaleceń odnośnie konserwacji i bezpieczeństwa, szkody powstałe na skutek ciał obcych w urządzeniu (np. piasek, kamienie, pył lub kurz oraz szkody podczas transportu), stosowania siły przy obsłudze urządzenia lub oddziaływania zewnętrznego (np. uszkodzenia na skutek upadku urządzenia).
 - uszkodzenia urządzenia lub jego części, które powstały na skutek normalnego prawidłowego lub innego naturalnego zużycia.
4. Okres gwarancji wynosi 24 miesiące licząc od dnia kupna urządzenia. Roszczenia gwarancyjne winny być zgłaszane przed upływem dwóch tygodni od momentu stwierdzenia usterki. Po upływie okresu objętego gwarancją wyklucza się możliwość spełnienia roszczeń gwarancyjnych. Naprawa bądź wymiana urządzenia nie powodują przedłużenia okresu gwarancyjnego ani rozpoczęcia biegu nowego okresu gwarancyjnego na zamienione urządzenie ani na zastosowane części zamienne. Obowiązuje to również w przypadku interwencji serwisowej na miejscu.
5. W celu przedstawienia roszczeń gwarancyjnych należy zgłosić uszkodzone urządzenie na następującej stronie: www.Einhell-Service.com. Proszę mieć przygotowany rachunek lub inny dokument zakupu nowego urządzenia. Urządzenia, które przysłane zostały bez dowodu zakupu lub tabliczki znamionowej, nie są objęte świadczeniami gwarancyjnymi, ponieważ nie ma możliwości ich przyporządkowania. Jeżeli wada objęta jest świadczeniem gwarancyjnym, otrzymają Państwo niezwłocznie naprawione lub nowe urządzenie.

Naturalnie istnieje możliwość usunięcia usterek i wad nieobjętych gwarancją bądź po jej upływie za zwrotem kosztów. W tym celu prosimy przesłać urządzenia na adres naszego biura serwisowego.

W przypadku części zużywających się, materiałów eksploatacyjnych oraz brakujących części zwracamy uwagę na ograniczenia tej gwarancji zgodnie z informacjami serwisowymi zamieszczonymi w tej instrukcji obsługi.

Tehlike!

Yaralanmaları ve hasarları önlemek için aletlerin kullanımında bazı iş güvenliği önlemlerinin alınması gereklidir. Bu nedenle Kullanma Talimatını / Güvenlik Uyarılarını dikkatlice okuyun. İçerdiği bilgilere her zaman ulaşabilmek için kullanma talimatını iyi bir yerde saklayın. Aleti kullanmak için başka kişilere verdiğinizde bu Kullanma Talimatını / Güvenlik Uyarılarını da birlikte verin. Firmamız, kullanma talimatına riayet etmemekten kaynaklanan iş kazaları ve hasarlardan herhangi bir sorumluluk üstlenmez.

Kullanılan sembollerin açıklanması (bkz. Şekil 17)

1. **Tehlike!** - Yaralanma riskini azaltmak için Kullanma Talimatını okuyunuz.
2. **Dikkat! Kulaklık takın.** Çalışma esnasında oluşan gürültü işitme kaybına yol açabilir.
3. **Dikkat! Toz maskesi takın.** Ahşap ve diğer malzemeler üzerinde çalışıldığında sağlığa zarar veren tozlar oluşabilir. Asbest içeren malzemelerin işlenmesi yasaktır!
4. **Dikkat! İş gözlüğü kullanın.** Çalışma esnasında oluşan kıvılcım veya aletten dışarı fırlayan kıymık, talaş ve tozlar gözlerle zarar verebilir.
5. Aküler sadece kuru ve ortam sıcaklığı +10°C - +40°C olan yerlerde depolanacaktır. Aküleri sadece şarj edilmiş durumda depolayın (en az %40 şarj edilmiş olarak).
6. **Bu koruma kapağı taşlama için uygundur.**
7. **Bu koruma kapağı kesme ve taşlama için uygundur.**

1. Güvenlik uyarıları

Güvenlik uyarıları ekteki kitapçıkta bulunur!
İkaz!

Bu elektrikli aletin açıklanan bütün güvenlik uyarıları, talimatlar, görseller ve teknik özelliklerini okuyun. Aşağıdaki talimatlara riayet edilmemesi durumunda elektrik çarpması, yangın ve/veya ağır yaralanmalar meydana gelebilir.
Güvenlik uyarıları ve talimatları gelecekte kullanmak için saklayın.

2. Alet açıklaması ve sevkiyatın içeriği**2.1 Alet açıklaması (Şekil 1)**

1. Mil sabitlemesi
2. Açık/ Kapalı şalteri
3. İlave sap
4. Koruma tertibatı
5. Hızlı sıkma somunu
6. Sap (döndürülebilir)
7. Kilitleme butonu
8. Alın deliği anahtarı

2.2 Sevkiyatın içeriği

Satın almış olduğunuz ürünün eksik parçası olup olmadığını sevkiyatın içeriği listesi ile kontrol edin. Herhangi bir parçanın eksik olması durumunda ürünü satın aldıktan sonra en geç 5 iş günü içinde geçerli fiş veya faturayı ibraz ederek servis merkezine veya aleti satın aldığınız mağazaya başvurun. Bu konuda kullanma talimatının sonunda bulunan servis bilgilerindeki garanti hizmetleri tablosunu dikkate alınız.

- Ambalajı açın ve aleti dikkatlice ambalajın içinden çıkarın.
- Ambalaj malzemelerini ve ambalaj ve transport emniyetlerini sökün (bulunması halinde).
- Ambalaj içindeki parçaların eksik olup olmadığını kontrol edin.
- Alet ve aksesuar parçalarının transport esnasında hasar görüp görmediğini kontrol edin.
- Garanti süresi doluncaya kadar mümkün olduğunda ambalaj malzemelerini saklayın.

Tehlike!

Alet ve ambalaj malzemeleri oyuncak değildir! Çocukların plastik poşet, folyo ve küçük parçalar ile oynaması yasaktır! Çocukların küçük parçaları yutma ve poşetler nedeniyle boğulma tehlikesi vardır!

- Avuç taşlama
- İlave sap
- Hızlı sıkma somunu
- Alın deliği anahtarı
- Orijinal kullanma talimatı
- Güvenlik uyarıları

3. Kullanım amacına uygun kullanım

Avuç taşlama metal ve taş malzemelerin uygun taş ve koruma tertibatı kullanılarak taşlanması için tasarlanmıştır.

İkaz! Metal ve taş malzemelerin kesilmesinde avuç taşlama ancak, aksesuar olarak satılan koruma tertibatı monte edildiğinde kullanılacaktır.

Makine yalnızca kullanım amacına göre kullanılacaktır. Kullanım amacının dışındaki tüm kullanımlar makinenin kullanılması için uygun değildir. Bu tür kullanım amacı dışındaki kullanımlardan kaynaklanan hasar ve yaralanmalarda, yalnızca kullanıcı/işletici sorumlu olup üretici firma sorumlu tutulamaz.

Lütfen cihazlarımızın ticari, zanaatkarlar veya endüstriyel kullanım için uygun olmadığını ve bu kullanımlar için tasarlanmadığını dikkate alın. Aletin ticari, zanaatkarlar veya endüstriyel veya benzer kullanımlarda kullanılmasından kaynaklanan hasarlar garanti kapsamına dahil değildir.

4. Teknik özellikler

Motor gerilim beslemesi:36 V d.c.
Anma devir:6600 dev/dak
Maks. taş ø:230 mm
Taş bağlama mili: M14
Ağırlık:4,2 kg

Tehlike!

Ses ve titreşim

Ses ve titreşim değerleri EN 60745 normuna göre ölçülmüştür.

Ses basınç seviyesi L_{pA} 88,35 dB(A)
Sapma K_{pA} 3 dB
Ses güç seviyesi L_{WA} 99,35 dB(A)
Sapma K_{WA} 3 dB

Kulaklık takın.

Gürültü işitme kaybına sebep olabilir.

Toplam titreşim değerleri (üç yönün vektör toplamı) EN 60745 normuna göre ölçülmüştür.

Sap

Titreşim emisyon değeri $a_h = 5,490 \text{ m/s}^2$
Sapma $K = 1,5 \text{ m/s}^2$

İlave sap

Titreşim emisyon değeri $a_h = 9,636 \text{ m/s}^2$
Sapma $K = 1,5 \text{ m/s}^2$

Açıklanan titreşim toplam değerleri ve gürültü emisyon değerleri standart test metoduna göre ölçülmüş olup bu değerler, diğer elektrikli aletler ile kıyaslanmasında kullanılabilir.

Açıklanan titreşim toplam değerleri ve gürültü emisyon değerleri etrafa verilecek rahatsızlığın ve etkinin geçici olarak tahmin edilmesinde de kullanılabilir.

İkaz:

Titreşim ve gürültü emisyon değerleri elektrikli aletin gerçek kullanımında, elektrikli aletin kullanım türüne ve özellikle hangi malzemenin işlenmesine bağlı olarak belirtilen değerlerden farklı olabilir.

Makineden kaynaklanan gürültü ve titreşim oluşmasını asgariye indirin!

- Sadece hasarlı ve arızalı olmayan aletler kullanın.
- Aletlerin düzenli olarak bakımını yapın ve temizleyin.
- Çalışma tarzınızı alete göre ayarlayın.
- Aletlerinize aşırı yüklenmeyin.
- Gerekliğinde arızalı aletin kontrol edilmesini sağlayın.
- Aleti kullanmadığınızda kapatın.

Dikkat!

Kalan riskler

Bu elektrikli aleti, kullanma talimatına uygun şekilde kullansanız dahi yine de bazı riskler mevcut kalır. Bu elektrikli aletin yapı türü ve modeli itibari ile aşağıda açıklanan tehlikeler meydana gelebilir:

1. Uygun bir toz maskesi takılmadığında akciğer hasarlarının oluşması.
2. Uygun bir kulaklık takılmadığında işitme hasarlarının oluşması.
3. Elektrikli alet uzun süre kullanıldığında veya talimatlara göre kullanılmadığında veya bakımı düzgün şekilde yapılmadığında el-kol titreşiminden kaynaklanan sağlık hasarlarının oluşması.

Tehlike!

Bu elektrikli alet çalıştırma esnasında elektromanyetik alan oluşturur. Bu manyetik alan bazı durumlarda aktif veya pasif medikal implantları etkileyebilir. Ciddi yaralanmaları veya ölüm tehlikesini

önlemek için medikal implant kullanan kişilerin alet kullanmadan önce doktoruna ve bu medikal implantları üreten firmalara danışmalarını tavsiye ederiz.

5. Çalıştırmadan önce

İkaz!

Cihaz üzerinde ayarlama çalışmaları yapmadan önce daima aküyü sökün.

5.1 İlave sapın monte edilmesi (Şekil 2)

- Avuç taşlama aletinin ilave sap (3) takılmadan kullanılması yasaktır.
- İlave sap üç değişik pozisyona (A, B, C) takılabilir.

| Alet tarafı | Kullanım türü |
|---|----------------------------------|
| Sola (Poz. A / Şekilde gösterildiği gibi) | Sağ elle çalışanlar için |
| Sağa (Poz. B) | Solaklar için |
| Üst (Poz. C) | Kesme taşlarının kullanılmasında |

5.2 Koruma tertibatının değiştirilmesi ve ayarlanması (Şekil 3)

Değiştirme:

- Hızlı sıkma somunu (5)/ flanş somunu (a) ve altındaki sıkma flanşı sökün.
- Koruma tertibatındaki (4) sıkma kolunu (a) açın.
- Koruma tertibatını (4), koruma yukarı doğru bakacak şekilde saat yönünde 180° döndürün.
- Koruma tertibatını (4) çıkarın.

Montaj işlemi sökme işleminin tersi yönünde gerçekleşir.

Ayarlama:

- Koruma tertibatını (4), ellerinizin korunmasını sağlamak için taşlama esnasında oluşan kıvılcımı vücudunuzdan uzakta tutacak şekilde ayarlayın.
- Koruma tertibatı (4) pozisyonu ilgili çalışma şartlarına uydurulabilir: Sıkma kolunu (a) gevşetin, kapağı (4) istenilen pozisyona döndürün.
- Koruma tertibatının (4) dişli gövdesini tam doğru şekilde örtmesine dikkat edin.
- Sıkma kolunu (a) tekrar sıkın.

- Koruma tertibatının (4) sıkı şekilde oturmasını sağlayın.

İkaz! Koruma tertibatının sıkı şekilde bağlı olmasına dikkat edin.

İkaz! Avuç taşlamayı koruma tertibatı bağlı olmadan kullanmayın.

5.3 Döndürülebilir sap (Şekil 4)

Sap 90° sola ve sağa döndürülebilir. Bunun için kilitleme butonuna (7) basın ve sapı 90° sola veya sağa döndürün.

Dikkat! Kilitleme butonunun (7) yerine sabitlendiği duyulmalıdır.

6. Kullanma

6.1 LI aküsünün şarj edilmesi (Şekil 5-6)

1. Aküyü (b) saptan çıkarın, bunun için sabitleme butonunu (c) aşağıya bastırın.
2. Şarj cihazının tip levhası üzerinde belirtilen gerilim değerinin, mevcut elektrik şebekesi gerilim değeri ile aynı olup olmadığını kontrol edin. Şarj cihazının (d) fişini prize takın. Yeşil LED lambası yanıp sönmeye başlar.
3. Aküyü şarj cihazına takın.

Madde 10'da (Şarj cihazı göstergesi) bölümünde bulunan tabloda şarj cihazındaki LED göstergelerinin anlamı açıklanmıştır.

Akünün şarj edilmesi mümkün değilse aşağıdaki noktaları kontrol edin

- Prizde elektrik olup olmadığı.
- Şarj cihazındaki kontakların aküye tam temas edip etmediği.

Akünün şarj edilmesi bu kontrollerden sonra da mümkün değilse,

- şarj cihazı ve şarj adaptörünü
- ve aküyü

lütfen müşteri hizmetleri bölümümüze gönderin.

Talimatlara uygun şekilde yapılacak bir teslimat için müşteri hizmetleri departmanımıza veya aleti aldığınız satış noktasına başvurun.

Akülerin veya akülü aletlerin teslimatı veya bertaraf edilmesinde, kısa devre yaparak yangına yol açmaması için bu ürünlerin plastik poşet içinde tek tek ambalajlanması gerektiğini dikkate alın!

Akülerin uzun ömürlü olmasını sağlamak için aküyü zamanında şarj edin. Bu özellikle, akülü ya-
prak üfleme makinesinin gücünün azalmasını fark ettiğinizde yapılacaktır. Akülerin tamamen deşarj olmasını kesinlikle izin vermeyin. Aksi taktirde akü arızalanacaktır.

6.2 Şalter (Şekil 7)

İş kazalarına karşı koruma sağlamak için avuç taşlama emniyet şalteri ile donatılmıştır. Açmak için bloke kolunu (a) öne itin ve sonra Açık/Kapalı şalterine (3) basın.

Uyarı!

Akülü alet durduktan (aşırı yüklenme sonucunda) sonra otomatik olarak tekrar çalışmaya başlar.

Uyarı!

Makinenin azami hızına erişmesini bekleyin. Makine azami hızına eriştikten sonra iş parçası üzerine koyabilir ve çalışmaya başlayabilirsiniz.

6.3 Akü şarj kapasitesi göstergesi (Şekil 8)

Akü şarj kapasitesi göstergesi butonuna (f) basın. Akü şarj kapasitesi göstergesi (e) akünün şarj durumunu 3 LED lambası ile gösterir.

3 adet LED lambanın hepsi yanıyor:

Akü tam şarjlıdır.

2 veya 1 adet LED lambası yanıyor:

Akünün şarj kapasitesi yeterli.

1 adet LED lambası yanıyor:

Akü şarjı boşalmıştır, aküyü şarj edin.

Bütün LED lambaları yanıp sönüyor:

Akünün asgari sıcaklığının altına düşüldü. Aküyü aletin içinden çıkarın ve bir gün boyunca oda sıcaklığında saklayın. Bu arıza tekrar meydana geldiğinde akü şarjı derin derecede boşalmış ve arızalıdır. Aküyü aletten sökün. Arızalı bir akünün kullanılması ve şarj edilmesi yasaktır.

6.4 Taşlama taşını değiştirme (Şekil 9-14)

Avuç taşlama hem hızlı sıkma somunu hem de konvansiyonel flanş somunu ve alın anahtarı ile sevk edilir.

Hızlı sıkma somunu

Tehlike! İş güvenliği sebeplerinden dolayı hızlı sıkma somunu sadece kaba taşlama taşları için kullanılabilir.

- Taşlama taşı mil sabitleme ve hızlı sıkma somunu ile kolayca değiştirilir.
- Mil sabitleme düğmesine basın ve taşlama taşının bloke olmasını sağlayın.
- Hızlı sıkma somununu elden saat yönünün tersine doğru döndürerek açın (bakınız Şekil 9).
- Taşlama veya kesme taşını değiştirin, hızlı sıkma somununu elden saat yönünde döndürerek sıkın.

İkaz!

Kullanım esnasında hızlı sıkma somununun kendiliğinden açılmasını önlemek için somun çok sıkı şekilde sıkılacaktır! Sıkma işlemi uygulamak için mil sabitleme düğmesine basın ve taşlama taşını saat yönünde kuvvetlice döndürün! Yaralanma tehlikesini önlemek için bu işlemde iş eldiveni takın.

İkaz!

İş güvenliği sebeplerinden dolayı hızlı sıkma somunu (5) sadece bu avuç taşlama için kullanılabilir.

Uyarı!

**Mil sabitlemesine sadece motor ve mil durduğunda basın!
Mil sabitlemesi taş değiştirme işleminde basılı tutulacaktır!**

Flanş somunu

Flanş somununun taşlama ve kesme taşları ile birlikte kullanılmasına izin verilir.

Taşlama taşını değiştirmek için alet ile birlikte gönderilmiş alın anahtarı (8) gereklidir.

Tehlike!

İş güvenliği sebeplerinden dolayı avuç taşlamanın alın anahtarı (8) takılı durumdayken çalıştırılması yasaktır.

- Mil sabitlemesi ile kolay taş değiştirme.
- Mil sabitlemesine basın ve taşlama taşını sabitleyin.
- Flanş somununu alın anahtarı ile açın. (**bkz. Şekil 10**)
- Taşlama veya kesme taşını değiştirin ve flanş somununu alın anahtarı ile sıkın.

6.5 Taşlama ve kesme taşlarının kullanımında flanş pozisyonları (Şekil 11-14)

- Bombeli veya düz taşlama taşı kullanıldığında flanş pozisyonu (Şekil 12)
 - a) Sıkma flanşı
 - b) Flanş somunu

- Bombeli kesme taşı kullanıldığında flanş pozisyonu (Şekil 13)
 - a) Sıkma flanşı
 - b) Flanş somunu
- Düz kesme taşı kullanıldığında flanş pozisyonu (Şekil 14)
 - a) Sıkma flanşı
 - b) Flanş somunu

6.6 Yeni taşlama taşlarının deneme çalışması
Avuç taşlamayı taşlama veya kesme taşı ile monte edilmiş olarak en az 1 dakika rölantide çalıştırın. Titreşim içinde olan taşları derhal değiştirin.

6.7 Taşlama taşları

- Taşlama veya kesme taşı çapı kesinlikle öngörülen çap değerinden büyük olmamalıdır.
- Taşlama veya kesme taşını kullanmadan önce belirtilen kullanım devir değerini kontrol edin.
- Taşlama veya kesme taşının azami devir değeri avuç taşlamanın rölanti devrinden büyük olmalıdır.
- Aşgari devir değeri 6.600 dev/dak. ve 80 m/s çevre hızı için izin verilmiş taşlama veya kesme taşlarını kullanın.
- Elmas kesme taşlarını kullanırken dönme yönüne dikkat edin. Elmas kesme taşı üzerindeki dönme yönü işareti alet üzerindeki dönme yönü işareti ile aynı olmalıdır.

İkaz!

Taşlama elemanlarının iyi depolanmasına ve taşınmasına dikkat edin. Taşları kesinlikle darbe, vurma veya keskin kenarlara maruz bırakmayın (örneğin takım çantası içinde taşırken veya saklamak). Aksi takdirde taşlar, örneğin çatlak oluşması gibi hasar görecektir ve bu durum kullanıcı için tehlike oluşturabilecektir.

İkaz!

6.8 Çalışma bilgileri

6.8.1 Taşlama (Şekil 15)

Dikkat! Taşlama koruma tertibatını kullanın!

En iyi çalışma sonucu avuç taşlama, taşlama yüzeyine 30° ila 40° arasında tutulduğunda ve eşit şekilde iş parçası üzerinde ileri ve geri hareket ettirildiğinde elde edilir.

6.8.2 Kesme (Şekil 16)

Dikkat! Kesme koruma tertibatını kullanın (teslimat kapsamına dahildir).

Dikkat! Sadece flanş somunu ile birlikte kullanın!

Kesme çalışmalarında avuç taşlamayı kesme dü-

zeyinde eğik tutmayın. Kesme taşı temiz bir kesim yapabilmelidir. Sert taş malzemelerini keserken elmas kesme taşı kullanın.

6.9 Motor

Çalışma esnasında motor iyi derecede havalandırılmalıdır, bu nedenle hava delikleri daima temiz tutulacaktır.

İkaz!

Taşlama elemanlarının iyi depolanmasına ve taşınmasına dikkat edin. Taşları kesinlikle darbe, vurma veya keskin kenarlara maruz bırakmayın (örneğin takım çantası içinde taşırken veya saklamak). Aksi takdirde taşlar, örneğin çatlak oluşması gibi hasar görecektir ve bu durum kullanıcı için tehlike oluşturabilecektir.

İkaz!

Asbestli malzemelerin işlenmesi yasaktır!

İkaz!

Taşlama çalışmalarında kesinlikle kesme taşı kullanmayın.

Uyarı:

Akülü aletin performans ve akü kullanım süresini yükseltmek için 4,0Ah Power-X-Change aküsünü kullanmanızı tavsiye ederiz.

(Ürün Nr.: 45.113.96)

7. Temizleme, Bakım ve Yedek Parça Siparişi

Tehlike!

Temizleme çalışmalarına başlamadan önce aküyü sökün.

7.1 Temizleme

- Koruma tertibatı, havalandırma delikleri ve motor gövdesini mümkün olduğunca toz ve kirden temiz tutun. Aleti temiz bir bez ile silin veya düşük basınçlı hava ile üfleyerek temizleyin.
- Aleti kullandıktan hemen sonra temizlemenizi tavsiye ederiz.
- Aleti düzenli olarak nemli bir bezle ve sıvı sabunla temizleyin. Temizleme deterjanı veya solvent malzemesi kullanmayınız, bu malzemeler aletin plastik parçalarına zarar verebilir. Cihazın içine su girmemesine dikkat edin. Elektrikli aletin içine su girmesi elektrik çarpması riskini yükseltir.

7.2 Bakım

Cihaz içinde bakımı yapılması gereken başka bir parça yoktur.

7.3 Yedek parça siparişi:

Yedek parça siparişi yapılırken şu bilgiler verilmelidir:

- Cihaz tipi
- Cihazın ürün numarası
- Cihazın kod numarası
- İstenilen yedek parçanın yedek parça numarası

Güncel bilgiler ve fiyatlar internette www.Einhell-Service.com sayfasında açıklanmıştır.

Kesme koruma tertibatı (Ürün Nr.: 44.500.56)

8. Bertaraf etme ve geri kazanım

Transport hasarlarını önlemek için alet bir ambalaj içinde sevk edilir. Bu ambalaj hammaddedir ve böylece geri kazanılabilir veya geri kazanım sistemine iade edilebilir. Alet ve aksesuarları örneğin metal ve plastik gibi çeşitli malzemelerden meydana gelir. Arızalı parçaları evsel atıkların atıldığı çöpe atmayın. Alet, yönetmeliklere uygun şekilde bertaraf edilmesi için özel atık toplama merkezlerine teslim edilmelidir. Bu atık toplama merkezlerinin nerede olduğunu yerel yönetimlerden öğrenebilirsiniz.

9. Depolama

Alet ve aksesuar parçalarını karanlık, kuru ve dona karşı korunmuş ve çocukların erişemeyeceği bir yerde saklayın. Optimal depolama sıcaklığı 5 ve 30 °C arasındadır. Elektrikli aleti orijinal ambalajı içinde saklayın.



Sadece AB Ülkeleri İçin Geçerlidir

Elektrikli cihazları çöpe atmayınız.

Elektrikli ve elektronik aletler ile ilgili 2012/19/AB nolu Avrupa Yönetmeliğince ve ilgili yönetmeliğin ulusal normlara uyarlanması sonucunda kullanılmış elektrikli aletler ayrıştırılmış olarak toplanacak ve çevreye zarar vermeyecek şekilde geri kazanım sistemlerine teslim edilecektir.

Kullanılmış Cihazların İadesi Yerine Uygulanacak Geri Dönüşüm Alternatifi:

Kullanılmış elektrikli alet ve cihaz sahipleri bu eşyalarını iade etme yerine alternatif olarak, yönetmeliklere uygun olarak çalışan geri dönüşüm merkezlerine vermekle yükümlüdür. Bunun için kullanılmış cihaz, ulusal dönüşüm ekonomisi ve atık kanununa göre atıkların artilmasını sağlayan kullanılmış cihaz teslim alma yerine teslim edilecektir. Kullanılmış alet ve cihazlara eklenen ve elektrikli sistemi bulunmayan aksesuar ile yardımcı malzemeler bu düzenlemeden muaf tutulur.

Aletin bertaraf edilmesinde akü ve ampullerin alet içinden çıkarılması gerektiğine dikkat edin.

Ürünlerinin dokümantasyonu ve evraklarının kısmen olsa dahi kopyalanması veya başka şekilde çoğaltılması, yalnızca Einhell Germany AG firmasının özel onayı alınmak şartıyla serbesttir.

Teknik değişiklikler olabilir

10. Şarj cihazı göstergeleri

| Gösterge durumu | | Anlamı ve alınacak önlemler |
|-----------------|---------------|--|
| Kırmızı LED | Yeşil LED | |
| Kapalı | Yanıp sönüyor | İşletmeye hazır olma Şarj cihazı elektrik şebekesine bağlı ve işletmeye hazırdır, akü şarj cihazına takılı değildir |
| Açık | Kapalı | Şarj etme Şarj cihazı aküyü hızlı şarj işletiminde şarj ediyor. İlgili şarj süreleri direkt olarak şarj cihazı üzerinde belirtilmiştir. Uyarı! Kalan akü şarj kapasitesine bağlı olarak gerçek şarj süreleri belirtilen şarj sürelerinden biraz farklı olabilir. |
| Kapalı | Açık | Akü şarj edilmiş ve işletmeye hazırdır. (READY TO GO) Sonrasında tam şarj kapasitesine şarj oluncaya kadar korumalı şarj işlemi moduna ayarlanır. Bunun için aküyü şarj cihazında, yaklaşık 15 dakika daha şarj cihazında bağlı tutun. Önem: Aküyü şarj cihazından çıkarın. Şarj cihazının fişini prizden çıkarın. |
| Yanıp sönüyor | Kapalı | Adaptasyon şarjı Şarj cihazı korumalı şarj işlemi modundadır. Bu işletme modunda akü iş güvenliği sebeplerinden dolayı yavaşca şarj edilir ve şarj işlemi daha uzun sürer. Bunun sebebi şunlar olabilir: - Akü uzun bir süreden beri şarj edilmedi. - Akü sıcaklığı, ideal sıcaklık aralığındadır. Önem: Şarj işleminin tamamlanmasını bekleyin, akü buna rağmen şarj edilmeye devam edilebilir. |
| Yanıp sönüyor | Yanıp sönüyor | Hata Şarj işlemi artık mümkün değil. Akü arızalı. Önem: Arızalı bir akünün şarj edilmesi yasaktır. Aküyü şarj cihazından çıkarın. |
| Açık | Açık | Sıcaklık arızası Akü çok sıcaktır (örneğin direkt güneş ışınlarına maruz kalmış) veya çok soğuktur (0° C altında) Önem: Aküyü çıkarın ve 1 gün oda sıcaklığında (yakl. 20° C) saklayın. |

Servis Bilgileri

Garanti Belgesinde belirttiğimiz ülkelerde uzman servis partnerleri ile birlikte çalışırız, bu partnerlerin irtibat bilgileri Garanti Belgesinde açıklanmıştır. Onarım, yedek parça ve sarf malzemesi ihtiyaçlarında bu partner kuruluşlarımız sizlere memnuniyetle yardımcı olacaktır.

Bu ürünümüzde aşağıda açıklanan parçalar doğal veya kullanımdan kaynaklanan bir aşınmaya maruz kalırlar ve aşağıda açıklanan sarf malzemelerine ihtiyaç duyulur.

| Kategori | Örnek |
|--------------------------------|-----------------------|
| Aşınma parçaları* | Kömür fırçaları, Akü |
| Sarf malzemesi/Sarf parçaları* | Kesme ve taşlama taşı |
| Eksik parçalar | |

* sevkiyatın içeriğine dahil olması zorunlu değildir!

Ayıplı mal veya eksik parça söz konusu olduğunda durumu internette www.Einhell-Service.com sayfasına bildirmenizi rica ederiz. Arıza bildiriminizde arızayı ayrıntılı olarak açıklayın ve bunun için aşağıda açıklanan soruları cevaplayın:

- Alet hiç bir kez çalıştı mı yoksa baştan beri mi arızalıydı?
- Arıza meydana gelmeden önce herhangi anormal bir durum dikkatinizi çekti mi (arıza öncesi semptomları)?
- Sizce aletin arızalı ana işlevi nedir (ana semptom)?
Bu işlevi açıklayınız.

Garanti belgesi

Sayın Müşterimiz,

ürünlerimiz üretim esnasında sıkı bir kalite kontrolden geçirilir. Buna rağmen alet veya cihazınız tam doğru şekilde çalışmadığında ve bozulduğunda bu durumdan çok üzgün olduğumuzu belirtir ve bozuk olan aleti Garanti Belgesi üzerinde açıklanan adrese göndermenizi veya aleti satın aldığınız mağazaya başvurmanızı rica ederiz. Garanti haklarından faydalanmak için aşağıdaki kurallar geçerlidir:

1. Bu garanti koşulları sadece, ürünü ticari olarak veya serbest meslek uygulamalarında kullanmayacak olan tüketiciler yani gerçek kişiler için geçerlidir. Bu garanti koşulları, ilgili üretici firmanın yasal garanti hükümlerine ek olarak müşterilerine tanıdığı ek maddeleri düzenler. Kanuni Garanti Haklarınız bu Garanti düzenlemesinden etkilenmez ve saklı kalır. Garanti kapsamında sunduğumuz hizmetler ücretsizdir.
2. Söz konusu garanti hizmeti kapsamı sadece ilgili üretici firmadan satın aldığınız yeni alet için geçerli olup malzeme veya imalat hatasını kapsar. Ayıplı malın telafisi, ilgili arızanın giderilmesi veya aletin yenisi ile değiştirilmesi ile sınırlıdır ve bu seçim firmamıza aittir. Aletlerimizin ve cihazlarımızın ticari ve endüstriyel kullanım amacı için tasarlanmadığını lütfen dikkate alınız. Bu nedenle aletin ticari ve endüstriyel işletmelerde kullanılması veya benzer çalışmalarda çalıştırılması durumunda Garanti Sözleşmesi geçerli değildir.
3. Garanti kapsamına dahil olmayan durumlar:
 - Montaj talimatına veya yönetmeliklere aykırı yapılan montajlardan ve tesisatlardan kaynaklanan hasarlar, kullanma talimatına riayet etmeme nedeniyle oluşan hasarlar (örneğin yanlış bir şebeke gerilimine veya akım türüne bağlama gibi), kullanım amacına veya talimatlara aykırı kullanımdan kaynaklanan hasarlar veya bakım ve güvenlik talimatlarına riayet edilmemesinden kaynaklanan hasarlar veya aletin anormal çevre koşullarına maruz bırakılması veya bakım ve temizlik çalışmalarının yetersiz olmasından kaynaklanan hasarlar.
 - Kullanım amacına veya talimatlara aykırı kullanımdan kaynaklanan hasarlar (örneğin alete aşırı yüklenme veya kullanımına izin verilmeyen alet veya aksesuar), aletin/cihazın içine yabancı maddenin girmesi (örneğin kum, taş veya toz, transport hasarları), zor kullanma veya harici zorlamalardan kaynaklanan hasarlar (örneğin aşağı düşme nedeniyle oluşan hasar).
 - Kullanıma bağlı olağan veya diğer doğal aşınma nedeniyle oluşan hasarlar.
4. Garanti süresi 24 aydır ve garanti süresi aletin satın alındığı tarihte başlar. Arızayı tespit ettiğinizde garanti hakkından faydalanma talebi, garanti süresi dolmadan iki hafta önce bildirilmelidir. Garanti süresi dolduktan sonra garanti hakkından faydalanma talebinde bulunulamaz. Aletin onarılması veya değiştirilmesi garanti süresinin uzamasına yol açmaz ayrıca onarılan alet veya takılan parçalar için yeni bir garanti süresi oluşmaz. Bu aynı zamanda yerinde verilen Servis Hizmetleri için de geçerlidir.
5. Garanti haklarınızdan faydalanmak istediğinizde arızalı aleti www.Einhell-Service.com sayfasına bildirin. Kasa fişi veya yeni aletinizi satın aldığınızı belgeleyen diğer bir evrağı hazır tutun. Kasa fişi veya tip etiketi olmaksızın gönderilen aletler, aletin tam olarak tanımlanma olanağının bulunmaması nedeniyle garanti hizmetleri dışındadır. Aletinizin arızası garanti hizmetleri kapsamındaysa en kısa zamanda onarılmış veya yeni bir alet adresinize gönderilecektir.

Ayrıca garanti kapsamına dahil olmayan veya garanti süresi dolan arızaları ücreti karşılığında memnuniyetle onarırız. Bunun için aleti lütfen Servis adresimize gönderin.

Aşınma, sarf ve eksik parçalar için bu Kullanma Talimatının servis bilgileri bölümündeki garanti koşullarında belirtilen kısıtlamalara atıfta bulununuz.

Oht!

Vigastuste ja kahjustuste vältimiseks tuleb seadme kasutamisel võtta tarvitusele mõningad ohutusabinõud. Seepärast lugege kasutusjuhend / ohutusjuhised hoolikalt läbi. Hoidke need korralikult alles, et informatsioon oleks teil igal hetkel käeulatuses. Kui peaksite seadme teisele isikule edasi andma, siis andke talle ka kasutusjuhend / ohutusjuhised. Me ei võta endale vastutust õnnetuste või kahjude eest, mis tekivad käesoleva juhendi ja ohutusjuhiste mittejärgimisel.

Kasutatud sümbolite seletus (vt joonis 17)

- Oht!** - vigastusohu vähendamiseks lugege kasutusjuhendit.
- Ettevaatus! Kasutage kõrvaklappe.** Müra võib põhjustada kuulmiskaotust.
- Ettevaatus! Kandke tolmu maski.** Puidu ja teiste materjalide töötlemisel võib tekkida tervisele kahjulik tolm. Asbesti sisaldavat materjali ei tohi töödelda!
- Ettevaatus! Kandke kaitseprille.** Töö ajal tekkivad sademed ning seadmest lendavad killud, laastud ja tolm võivad halvendada nähtavust.
- Hoidke akusid ainult kuivades ruumides temperatuuril +10 °C kuni +40 °C. Hoiustage akusid ainult laetud olekus (vähemalt 40% laetud).
- See kaitsekate on mõeldud lihvimistöödeks.**
- See kaitsekate on mõeldud lõikamis- ja lihvimistöödeks.**

1. Ohutusjuhised

Vastavad ohutuseeskirjad leiab kaasasolevast brošüürist.

Hoiatus!

Lugege kõiki ohutusjuhiseid, juhendeid, jooniseid ja tehnilisi andmeid, mis kuuluvad elektritööriista juurde. Järgnevalt toodud juhiste puudulik järgimine võib põhjustada elektrilöögi, põletuse ja/või raskeid vigastusi.

Hoidke kõik ohutusjuhised ja juhendid tulevikuks alles.

2. Seadme kirjeldus ja tarnekomplekt**2.1 Seadme kirjeldus (joonis 1)**

- Spindli lukk
- Toitelüliti
- Lisakäepide
- Kaitseseadis
- Kiirmutter
- Käepide
- Lukustusnupp
- Otsvõti

2.2 Tarnekomplekt

Kontrollige loendi alusel, kas tarnekomplektis on kõik vajalikud osad. Juhul, kui mõni osa on puudu, pöörduge hiljemalt 5 tööpäeva jooksul pärast kauba ostmist meie teeninduskeskusesse või lähimasse pädevasse ehitusmaterjalide kauplusesse ning esitage kehtiv ostukviitung. Järgige siinkohal juhendi lõpus esitatud garantiitingimustes olevat garantiitabelit.

- Avage pakend ja võtke seade ettevaatlikult välja.
- Eemaldage pakkematerjal ning pakke- ja transporditoed (kui on olemas).
- Kontrollige, kas tarnekomplekt on terviklik.
- Kontrollige, ega seadmel ja tarvikutel pole transpordikahjustusi.
- Hoidke pakend võimalusel kuni garantiiaja lõpuni alles.

Oht!

Seade ja pakkematerjal ei ole laste mänguasjad! Lapsed ei tohi kilekottide, fooliumi ja pisidetallidega mängida! Oht alla neelata ja lämbuda!

- Nurklihvija
- Lisakäepide
- Kiirmutter
- Otsvõti
- Originaalkasutusjuhend
- Ohutusjuhised

3. Sihipärane kasutamine

Nurklihvija on mõeldud metallide ja kivimite lihvimistöödeks vastava lihvketta ja kaitseseadise abil.

Hoiatus! metalli ja kivimite lõikamiseks ainult siis, kui on paigaldatud lisaseadmena saadaolev kaitseseadis.

Masinat võib kasutada ainult sihipärasel otstarbel. Igasugune teisel otstarbel kasutamine ei ole sihipärane. Kõigi sellest tulenevate kahjude või vigastuste eest vastutab kasutaja/käitaja ja mitte tootja.

Võtke palun arvesse, et meie seadmed ei ole konstrueeritud ettevõtluses, käsitööstuses ega tööstuses kasutamise otstarbel. Me ei anna mingit garantiid, kui seadet kasutatakse ettevõtluses, käsitööstuses või tööstuses jt sarnastel tegevusaladel.

4. Tehnilised andmed

Mootori toide:36 V DC.
Nimipöörlemissagedus:6600 min⁻¹
Ketta maksimaalne läbimõõt: 230 mm
Kinnitusspindli keere: M14
Kaal:4,2 kg

Oht!

Müra ja vibratsioon

Müra- ja vibratsiooniväärtused tehti kindlaks standardi EN 60745 järgi.

Helirõhu tase L_{pA} 88,35 dB(A)
Hälbepiir K_{pA} 3 dB
Müratase L_{WA} 99,35 dB(A)
Hälbepiir K_{WA} 3 dB

Kasutage kõrvaklappe.

Müra võib põhjustada kuulmiskaotust.

Võnke koguväärtused (kolme suuna vektorsumma) on kindlaks määratud standardi EN 60745 järgi.

Käepide

Võngete emissiooniväärtus $a_n = 5,490 \text{ m/s}^2$
Värisemine $K = 1,5 \text{ m/s}^2$

Lisakäepide

Võngete emissiooniväärtus $a_n = 9,636 \text{ m/s}^2$
Värisemine $K = 1,5 \text{ m/s}^2$

Esitatud võnke koguväärtused ja müra emissiooniväärtus on mõõdetud standardiseeritud testimismeetodi järgi ja seda võib kasutada võrdluseks mõne teise elektritööriista võngete emissiooniväärtusega.

Märgitud võnke koguväärtusi ja müra emissiooniväärtusi saab kasutada ka koormuse esialgseks hindamiseks.

Hoiatus!

Võnke ja müra emissiooniväärtused võivad elektritööriista tegeliku kasutamise ajal erineda etteantud väärtustest, sõltuvalt elektritööriista kasutamise viisist, eelkõige sellest, millist detaili töödeldakse.

Piirake müra teket ja vibratsiooni miinimumini!

- Kasutage ainult täiesti korras seadmeid.
- Hooldage ja puhastage seadet korrapäraselt.
- Kohandage oma töömeetodid seadmega.
- Ärge koorake seadet üle.
- Laske seadet vajaduse korral kontrollida.
- Lülitage seade välja, kui seda ei kasutata.

Ettevaatus!

Jääkriskid

Ka siis, kui te kasutate elektritööriista eeskirjadekohaselt, jääb jääkriskide oht alati püsima. Esineda võivad järgmised elektritööriista konstruktsioonist ja mudelist tulenevad ohud:

1. Kopsukahjustused juhul, kui ei kanta sobivat tolmukaitsemaski.
2. Kuulmiskahjustused juhul, kui ei kanta sobivat kuulmiskaitset.
3. Tervisekahjustused, mis tulenevad käte vibreerimisest juhul, kui seadet kasutatakse pikema aja jooksul või seda ei kasutata ega hooldata nõuetele vastavalt.

Oht!

See elektriseade tekitab töö ajal elektromagnetilise välja. See väli võib teatud asjaoludel kahjustada aktiivseid või passiivseid meditsiinilisi implantaate. Selleks et vähendada raskete või surmavate vigastuste ohtu, soovime meditsiiniliste implantaatidega isikutel enne seadme kasutamist pidada nõu arsti ning implantaadi tootjaga.

5. Enne kasutuselevõttu

Hoiatus!

Enne seadme reguleerimist tõmmake aku alati pesast välja.

5.1 Lisakäepideme paigaldamine (joonis 2)

- Nurklihvijat ei tohi ilma lisakäepidemeta (3) kasutada.
- Lisakäepideme saab kinni keerata kolmes asendis (A, B, C).

| Seadme pool | Sobib |
|--------------------------------------|--------------------------|
| Vasakul (asend A / nagu on joonisel) | Paremakäelistele |
| Paremal (asend B) | Vasakukäelistele |
| Üleval (asend C) | Lõikeketaste kasutamisel |

5.2 Kaitseseadise reguleerimine ja vahetamine (joonis 3)

Vahetamine:

- Eemaldage kiirmutter (5) / äärikmutter (a) ja selle all asuv kinnitusäärik.
- Avage kaitseseadise (4) kinnitushoob (a).
- Pöörake kaitseseadist (4) päripäeva 180°, nii et kaitse on suunaga üles.
- Võtke kaitseseadis maha (4).

Paigaldamine toimub vastupidises järjekorras.

Seadistamine:

- Reguleerige kaitseseadis (4) oma käte kaitsmiseks nii, et lihviv materjal juhitaks kehast eemale.
- Kaitseseadise (4) asendit saab kohandada vastavalt töötingimustele. Vabastage pisut kinnitushooba (a) ja keerake kate (4) soovitud asendisse.
- Jälgige, et kaitseseadis (4) kataks hammasratta korpuse korralikult.
- Kinnitage uuesti kinnitushoob (a).
- Veenduge, et kaitseseadis (4) on kindlalt kohal.

Hoiatus! Jälgige alati, et kaitseseadis oleks korralikult kinnitatud.

Hoiatus! Ärge kasutage nurklihvijat ilma kaitseseadiseta.

5.3 Pööratav käepide (joonis 4)

Käepidet saab 90° võrra paremale ja vasakule pöörata. Selleks vajutage lukustusnupule (7) ja pöörake käepidet 90° paremale või vasakule.

Tähelepanu! Lukustusnupp (7) peab selgelt kuuldava klõpsatusega fikseeruma.

6. Käsitsemine

6.1 Liitium-ioonaku laadimine (joonis 5-6)

- Tõmmake aku (b) käepidemest välja, vajutades lukustusnuppu (c) allapoole.
- Kontrollige, kas aku tüübisildil toodud võrgupinge vastab olemasolevale võrgupingele. Pange laadija (d) toitepistik pistikupesasse. Roheline valgusdiodid hakkab vilkuma.
- Pange aku laadijale.

Punktis 10 (laadija näidik) leiata tabeli laadija valgusdiodinäidiku tähendustega.

Kui aku laadimine ei peaks võimalik olema, kontrollige palun

- kas pistikupesas on pinget;
- kas laadija laadimiskontaktidega on võimalik takistusteta kontakt.

Kui aku laadimine ei peaks ikka veel võimalik olema, palume teil saata

- laadur, laadimisadapter
 - ja aku
- meie klienditeenindusesse.

Asjakohaseks toimetamiseks kogumiskohta võtke ühendust meie klienditeenindusega või kohaga, kust seade on ostetud.

Jälgige akude ja akuseadmete transportimisel või utiliseerimisel, et need pakitaks üksikult kilekotikesse, et vältida lühiühendusi ja tulekahju!

Aku pika kasutusaja huvides peaksite hoolitsema aku õigeaegse laadimise eest. See on vajalik igal juhul, kui te märkate, et seadme võimsus nõrgeneb. Ärge laske akut kunagi täiesti tühjaks. See kahjustab akut!

6.2 Lüliti (joonis 7)

Nurklihvija on õnnetuste ärahoidmiseks varustatud turvalülitiga. Sisselülitamiseks lükake lukustushoob (a) ettepoole ja vajutage seejärel toitelülitit (3).

Märkus!

Pärast akuseadme seisma jäämist (ülekoormuse tõttu) hakkab see iseseisvalt uuesti tööle.

Märkus!

Oodake, kuni masin on saavutanud maksimaalse pöörlemissageduse. Seejärel võite panna nurklihvija töödeldavale detailile ja seda töödelda.

6.3 Aku täituvuse näidik (joonis 8)

Vajutage akutaseme näidiku lülitit (e). Aku täituvuse näidik (f) annab aku laetuse taseme kohta märku 3 LEDi abil.

Kõik 3 LEDi põlevad:

Aku on täiesti täis.

2 LEDi või 1 LED põleb

Aku on veel piisavalt laetud.

1 LED vilgub:

Aku on tühi, laadige akut.

Kõik LEDid vilguvad:

Aku temperatuur on alla miinimumi. Eemaldage aku seadmelt ja laske akul üks päev olla toatemperatuuril. Kui viga esineb uuesti, on aku tühjenenud ja seega defektne. Eemaldage aku seadmelt. Defektset akut ei tohi rohkem kasutada ega laadida.

6.4 Lihvketta vahetamine (joonis 9-14)

Nurklihvija tarnitakse nii kiirmuttri kui ka tavapärase äärikmuttri ja otsvõtmega.

Kiirmutter

Oht! Ohutuse kaalutlustel tohib kiirmutrit kasutada ainult jämetöötuse lihvkettaste jaoks.

- Lihtne kettavahetus spindlilukusti ja kiirmuttri abil.
- Vajutage spindlilukustit ja laske lihvkettal fikseeruda.
- Avage kiirmutter käsitsi vastupäeva keerates (vt joonis 9).
- Vahetage lihv- või löikeketas ja keerake kiirmutter käsitsi päripäeva kinni.

Hoiatus!

Kiirmuttri iseeneseliku avanemise kasutamise ajal takistamiseks peab selle tugevalt kinni keerama! Selleks keerake lihvkettast vajutatud spindlilukustuse korral tugevalt päripäeva! Kandke seejuures kindaid, et vältida vigastusi.

Hoiatus!

Ohutuse tõttu tohib kiirmutrit (5) kasutada ainult selle nurklihvija jaoks.

Märkus!

Vajutage spindlilukustust ainult siis, kui mootor ja lihvspindel ei tööta! Spindlilukustus peab jääma kettavahetuse ajal allavajutatuks!

Äärikmutter

Äärikmutrit tohib kasutada lihv- ja löikeketastega.

Lihvkettaste vahetamiseks on vaja kaasasolevat otsvõti (8).

Oht!

Ohutuse kaalutlustel ei tohi nurklihvijat tööle panna, kui otsvõti (8) on ühendatud.

- Lihtne kettavahetus spindlilukusti abil.
- Vajutage spindlilukustit ja laske lihvkettal fikseeruda.
- Avage äärikmutter otsvõtmega. (vt joonis 10)
- Vahetage lihv- või löikeketas ja keerake äärikmutter otsvõtmega kinni.

6.5 Ääriku kinnitamise järjestus lihvkettaste ja löikekettaste kasutamisel (joonised 11–14)

- Ääriku kinnitamise järjestus painutatud või sirge lihvketta kasutamisel (joonis 12)
 - a) kinnitusäärik
 - b) äärikmutter
- Ääriku kinnitamise järjestus painutatud löikekettaste kasutamisel (joonis 13)
 - a) kinnitusäärik
 - b) äärikmutter
- Ääriku kinnitamise järjestus sirge löikekettaste kasutamisel (joonis 14)
 - a) kinnitusäärik
 - b) äärikmutter

6.6 Uue lihvketta proovikäitus

Laske paigaldatud lihv- või löikekettaga nurklihvija vähemalt 1 minut tühikäigul töötada. Vibreerivad kettad vahetage kohe välja.

6.7 Lihvkettad

- Lihv- või löikeketas ei tohi kunagi ettenähtud läbimõõdust suurem olla.
- Kontrollige enne lihv- või löikekettaste kasutamist nende ettenähtud pöörlemissagedust.
- Lihv- või löikekettaste maksimaalne pöörlemissagedus peab olema suurem kui nurklihvija tühikäigu pöörlemissagedus.
- Kasutage ainult lihv- ja löikekettaid, mis on lubatud minimaalse pöörlemissageduse 6 600 min⁻¹ ja ringkiiruse 80 m/s jaoks.
- Jälgige teemantlööikekettaste kasutamisel pöörlemissuunda. Pöörlemissuunanool tee-

mantlõikekettal peab kokku langema seadmel asuva pöörlemissuunanoolega.

Hoiatus!

Jälgige eriti käiakivide juures kvaliteetset ladustamist ja transporti. Ärge laske käiakive kunagi tõugata, lüüa või teravatel servadel mõjutada (nt tööriistakastis transportimise või ladustamise korral). See võib käiakive kahjustada, nt tekitada mõrasid, ja kujutada endast ohtu kasutajale.

Hoiatus!

6.8 Tööjuhised

6.8.1 Jämelihvimine (joonis 15)

Tähelepanu! Kasutage kaitseseadist lihvimistöödeks!

Parima tulemuse jämelihvimisel saavutate siis, kui asetate lihvketta lihvitava pinna suhtes 30°-40° nurga all ja liigutate seda töödeldava detaili kohal ühtlaselt edasi-tagasi.

6.8.2 Lõikamine (joonis 16)

Tähelepanu! Kasutage lõikamisel kaitseseadist (saadaval lisaseadmena, vt 7.3).

Tähelepanu! Kasutage üksnes äärikmutriga! Lõikamisel ei tohi nurklihvija minna viltu lõigatavasse pinda. Lõikeketas peab jätma puhta lõikeserva. Tugevate kivimite lõikamiseks on kõige parem kasutada teemantlõikeketast.

6.9 Mootor

Mootor peab töötamise ajal korralikult õhku saama, seepärast tuleb õhuavad alati puhtad hoida.

Hoiatus!

Jälgige eriti käiakivide juures kvaliteetset ladustamist ja transporti. Ärge laske käiakive kunagi tõugata, lüüa või teravatel servadel mõjutada (nt tööriistakastis transportimise või ladustamise korral). See võib käiakive kahjustada, nt tekitada mõrasid, ja kujutada endast ohtu kasutajale.

Hoiatus!

Asbesti sisaldavaid materjale ei tohi töödelda!

Hoiatus!

Ärge kasutage lõikeketast mingil juhul jämelihvimiseks.

Märkus:

Akuseadme võimsuse ja tööaja suurendamiseks soovime kasutada meie 4,0Ah Power-X-Change.

(Art nr: 45.113.96)

7. Puhastus, hooldus ja varuosade tellimine

Oht!

Enne kõiki puhastustöid tõmmake aku välja.

7.1 Puhastamine

- Hoidke kaitseseadised, õhupilud ja mootorikastad võimalikult tolmu- ja mustusevabad. Hõõruge seade puhta rätikuga puhtaks või puhastage suruõhuga madalal survel.
- Soovitame puhastada seadet otsekohe pärast iga kasutamist.
- Puhastage seadet regulaarselt niiske rätikuga ja vähese koguse vedelseebiga. Ärge kasutage puhastusvahendeid või lahusteid; need võivad kahjustada seadme plast detaile. Arvestage sellega, et seadme sisemusse ei tohi vett sattuda. Vee tungimine elektriseadmesse suurendab elektrilöögi saamise ohtu.

7.2 Hooldus

Seadme sisemuses ei asu muid hooldust vajavaid osi.

7.3 Varuosade tellimine

Varuosade tellimisel on vajalikud järgmised andmed:

- Seadme tüüp
- Seadme artiklinumber
- Seadme identifitseerimisnumber
- Vajamineva varuosa varuosanumber

Kehtivad hinnad ja info leiab aadressilt www.Einhell-Service.com.

Kaitseseadis lõikamistödeks (art-nr: 44.500.56)

8. Jäätmekäitlus ja taaskasutus

Transpordikahjustuste vältimiseks on seade pakendis. See pakend on toormaterjal ja seega taaskasutatav ning selle saab toorainetöötlusse tagasi toimetada. Seade ja selle tarvikud koosnevad mitmesugustest materjalidest nagu nt metall ja plast. Katkised seadmed ei kuulu olmeprügi hulka. Asjatundlikuks käitlemiseks tuleks seade anda ära vastavasse kogumiskohta. Kui Te ei tea ühtki kogumiskohta, siis küsige teavet kohalikust omavalitsusest.

9. Hoiustamine

Hoidke seadet ja selle lisatarvikuid pimedas, kuivas ja külmakindlas ning lastele ligipääsmatus kohas. Optimaalne laotemperatuur on vahemikus 5 kuni 30°C. Hoidke elektritööriista originaalpakendis.

10. Laadija näidik

| Näidiku olek | | Tähendus ja abinõu |
|---------------------|---------------------|---|
| Punane LED | Roheline LED | |
| väljalülita- tud | Vilgub | Töövalmidus Laadija on võrku ühendatud ja töövalmis, aku ei ole laadijas |
| Põleb | väljalülita- tud | Laadimine Laadija laeb akut kiirrežiimil. Vastavad laadimisajad leiata vahetult laadijalt. Märkus! Olenevalt olemasolevast laetuse tasemest võivad tegelikud laadimisajad etteantud aegadest natuke erineda. |
| väljalülita- tud | Põleb | Aku on täis ja töövalmis. (READY TO GO) Seejärel lülitatakse ümber õrnale laadimisele, kuni aku on täiesti täis la- etud. Laske selleks aku umbes 15 minutit kauem laadijal olla. Abinõu: Võtke aku laadijast välja. Eraldage laadija vooluvõrgust. |
| Vilgub | väljalülita- tud | Paindlik laadimine Laadija asub säästva laadimise režiimil. Akut laetakse turvalisuse tõttu aeglasemalt ja selleks kulub aega kauem. Sellel võivad olla järgmised põhjused. - Akut ei ole pikka aega laetud. - Aku temperatuur ei ole ideaalses vahemikus. Abinõu: Oodake, kuni laadimine on lõpetatud, akut saab sellele vaatamata edasi laadida. |
| Vilgub | Vilgub | Viga Laadimine ei ole enam võimalik. Aku on defektne. Abinõu: Defektset akut ei tohi rohkem laadida. Võtke aku laadijast välja. |
| Põleb | Põleb | Temperatuurihäire Aku on liiga kuum (nt otsese päikesekiirguse tõttu) või liiga külm (madalam kui 0 °C). Abinõu: Eemaldage aku ja hoidke seda 1 päev toatemperatuuril (umbes 20 °C). |



Ainult Euroopa Liidu riikidele

Ärge visake elektrilisi tööriistu olmeprügi hulka!

Euroopa Liidu direktiiviga 2012/19/EÜ elektri- ja elektroonikaseadmete jäätmete kohta ja siseriiklikele kohaldamistele tuleb kasutatud elektrilised tööriistad koguda kokku eraldi ja leida neile keskkonnasäästlik taaskasutus.

Taaskasutusalternatiiv tagasisaatmisnõudele:

Elektriseadme omanik on kohustatud omandisuhte lõppemisel alternatiivina tagasisaatmisele kaasa aitama sobivale taaskasutusele. Seega võib vana seadme loovutada ka tagasivõtukohta, mis korraldab selle kõrvaldamise riikliku ringlusmajanduse ja jäätmeseadusandluse tähenduses. Asjasse ei puutu vanade seadmete elektrikomponentideta lisaseadmed ja abivahendid.

Jälgige utiliseerimisel, et akud ja valgustusseadmed (nt hõõglamp) võetakse seadmest välja.

Tootedokumentatsiooni ja kaasasolevate dokumentide kordustrukk või muul viisil paljundamine, ka osaliselt, on lubatud ainult Einhell Germany AG loal.

Tehniliste muudatuste õigus reserveeritud

Hooldusteave

Meil on kõikides garantiitunnistusel loetletud riikides pädevad hoolduspartnerid, kelle kontaktandmed leiате garantiitunnistusest. Nemad on Teie käsutuses seoses mis tahes hooldusküsimustega, nagu remonditööd, varu- ja kuluosade muretsemine või kulumaterjalid.

Tuleb tähele panna, et selle toote korral esineb kasutamisest tulenevaid või loomulikke kulumisilminguid järgmistel detailidel ning neid detaile käsitletaksekulumaterjalina.

| Kategooria | Näide |
|--------------------------|--------------------|
| Kuluosad* | Süsiharjad, Aku |
| Kulumaterjal / Kuluosad* | Lõike-, lihvkettad |
| Puuduolevad detailid | |

* ei pruugi tingimata tarnekomplektiga kaasas olla!

Puuduste või rikete korral palume Teid registreerida see internetis aadressil www.Einhell-Service.com. Märkige kindlasti vea täpne kirjeldus ja vastake lisaks igal juhul järgmistele küsimustele.

- Kas seade on töötanud või oli ta algusest peale defektne?
- Kas Teile hakkas enne defekti ilmnemist midagi silma (defekti tunnused)?
- Missugune tõrge Teie arvates seadmel on (põhitunnus)? Kirjeldage seda tõrget.

Garantiitunnistus

Lugupeetud klient!

Meie tooted läbivad range kvaliteedikontrolli. Kui seade ei peaks siiski korralikult töötama, on meil siiralt kahju ja me palume Teil pöörduda meie klienditeenindusse selle garantiitunnistuse lõpus toodud aadressil. Oleme meelsasti Teie teenistuses ka telefoni teel alltoodud teeninduse telefoninumbritel. Garantiinõuete esitamisel kehtib järgnev:

1. Käesolevad garantiitingimused on suunatud ainult tarbijatele, st füüsilistele isikutele, kes ei soovi toodet kasutada oma kommerts- või muuks iseseisvaks tegevuseks. Käesolevad garantiitingimused reguleerivad täiendavaid garantiiteenuseid, mida allpool nimetatud tootja lubab oma uute seadmete ostjatele lisaks seaduslikule garantiile osutada. See garantii ei puuduta Teie seaduslikke garantiinõudeid. Meie garantiiteenus on Teile tasuta.
2. Garantiiteenus hõlmab ainult teie poolt ostetud, allpool nimetatud tootja toodetud uue seadme neid puudusi, mis tulenevad materjali- või tootmisvigadest, ning piirneb meie valikul nende puuduste kõrvaldamise või seadme vahetamisega.
Võtke palun arvesse, et meie seadmed ei ole konstrueeritud ettevõtluses, käsitööstuses ega kutsetegevuses kasutamise otstarbel. Seetõttu ei kehti garantiileping juhul, kui seadet kasutatakse garantiiajal ettevõtluses, käsitööstuses või tööstuses jt sarnastel tegevusaladel.
3. Meie garantii alla ei kuulu:
 - kahjud, mis on tekkinud montaažijuhendi mittejärgimise või asjatundmatu paigalduse, kasutusjuhendi mittejärgimise (nagu nt vale võrgupinge või vooluliigi ühendamisel) või hooldusjuhendi ja ohutusnõuete eiramise tõttu, samuti seadme jätmise tõttu ebaharilike keskkonningimuste kätte või puuduliku hoolduse ja kontrolli tõttu.
 - seadme kahjustused, mis on tekkinud kuritegeliku või asjatundmatu käsitsemise tõttu (nagu nt seadme ülekoormamine või lubamatute instrumentide või tarvikute kasutamine), võõrkehade (nt liiv, kivid või tolm, transpordikahjustused) seadmesse tungimisel, jõu kasutamisel või välisjõudude mõju korral (nt kahjustused mahakukkumise tagajärjel).
 - kahjustused seadmel või seadme osadel, mis on põhjustatud kasutamisest tingitud, tavalise või muu loomuliku kulumise tagajärjel.
4. Garantiiaeg on 24 kuud ning see algab seadme ostmise kuupäevaga. Garantiinõuded tuleb esitada garantiiajal kahe nädala jooksul pärast defekti tuvastamist. Garantiinõuete esitamine pärast garantiiaja kestuse lõppu on välistatud. Seadme remont või väljavahetamine pikendab garantiiaega või antakse nõude tõttu seadmele ja võimalikele paigaldatud varuosadele uus garantiiaeg. See kehtib ka kliendi juures kohapeal teostatud teeninduse korral.
5. Garantiinõude esitamiseks registreerige defektne seade aadressil: www.Einhell-Service.com. Hoidke oma seadme ostukviitung või teised ostutõendid alles. Seadmete korral, mis saadetakse ilma vastavate tõenditeta või ilma tüübisildita, on klassifitseerimise võimaluse ebapiisavuse tõttu garantii välistatud. Kui seadme defekt käib meie garantii alla, saate esimesel võimalusel tagasi remonditud või uue seadme.

Enesestmõistetavalt kõrvaldame seadmel ka neid defekte, mis ei käi garantii alla või kui garantiiaeg on läbi, kuid sel juhul tuleb Teil kulud tasuda. Selleks saatke seade meie teeninduse aadressil.

Kulu-/tarbe- ja puuduolevate detailide osas juhime tähelepanu garantiipiirangutele vastavalt selles kasutusjuhendis antud hooldusteabele.



- D** Konformitätserklärung: Wir erklären Konformität gemäß EU-Richtlinie und Normen für Artikel
- GB** Declaration of conformity: We declare conformity in accordance with the EU directive and standards for article
- F** Déclaration de conformité : Nous déclarons la conformité conformément aux directives et normes UE pour l'article
- I** Dichiarazione di conformità: dichiariamo la conformità secondo la direttiva UE e le norme per l'articolo
- DK** Overensstemmelseserklæring: Vi atterer overensstemmelse iht. EU-direktiv samt standarder for artikel
- S** Försäkran om överensstämmelse: Vi förklarar följande överensstämmelse enl. EU-direktiv och standarder för artikeln
- CZ** Prohlášení o shodě: Prohlašujeme shodu podle směrnice EU a norem pro výrobek
- SK** Vyhlásenie o zhode: Vyhlasujeme zhodu podľa smernice EÚ a noriem pre výrobok
- NL** Conformiteitsverklaring: wij verklaren conformiteit conform EU-richtlijn en normen voor artikel
- E** Declaración de conformidad: declaramos la conformidad a tenor de la directiva y normas de la UE para el artículo
- FIN** Standardinmukaisuus todistus: Me vakuutamme, että EU-direktiivin ja standardien vaatimukset täyttyvät tuotteelle
- SLO** IZJAVA O SKLADNOSTI potrjuje sledečo skladnost s smernico EU in standardi za izdelek
- H** Konformitási nyilatkozat: Az EU-irányvonal és normák szerinti konformitást jelentjük ki a cikkhez
- RO** Declarație de conformitate: Declaram conformitate conform directivei și normelor UE pentru articolul
- GR** Δήλωση συμμόρφωσης: Δηλώνουμε συμμόρφωση σύμφωνα με Οδηγία Εε και πρότυπα για τα προϊόντα
- P** Declaração de conformidade: Declaramos a conformidade de acordo com a diretiva CE e normas para o artigo
- HR** IZJAVA O SUKLADNOSTI potvrđuje sljedeću usklađenost prema smjernicama EU i normama za artikl
- BIH** IZJAVA O SUKLADNOSTI potvrđuje sljedeću usklađenost prema smjernicama EU i normama za artikl
- RS** DEKLARACIJA O USUGLAŠENOST potvrđuje sledeću usklađenost prema smernicama EZ i normama za artikl
- TR** Uygunluk Deklarasyonu: AB direktifi ve ürün standartları uyarınca uygunluğunu beyan ederiz
- RUS** Заявление о соответствии товара: Настоящим удостоверяется, что следующие продукты соответствуют директивам и нормам ЕС
- EE** Vastavusdeklaratsioon: Tõendame toote vastavust EL direktiivile ja standarditele
- LV** Atbilstības deklarācija: Mēs apliecinām atbilstību ES direktīvai un standartiem tālāk minētajām precēm
- LT** Atitikties deklaracija: deklaruojame, kad gaminy's atitinka ES direktyvą ir standartus
- PL** Deklaracja Zgodności - deklarujemy zgodność wymienionego poniziej artykułu z następującymi normami na podstawie dyrektywy EU
- BG** Декларация за съответствие: Ние декларираме съответствие на Директивите и нормите (ЕС) за изделия
- UKR** Декларація відповідності: ми заявляємо про відповідність згідно з Директивою ЄС та стандартами стосовно артикула
- MK** Izjava za soobraznost: Izjavуvаme soobraznost со регулативата и со нормите на ЕУ за артикли
- N** Samsvarserklæring: Vi erklærer samsvar i henhold til EU-direktiv og standarder for artikkel
- IS** Samræmisýfirlýsing: Við útskurdum samræmi við EU-reglugerð og stöðlum fyrir vörutegund

Akku-Winkelschleifer* AXXIO 36/230 Q (Einhell)

- 2014/29/EU
- 2005/32/EC_2009/125/EC
- (EU)2015/1188
- 2014/35/EU
- 2006/28/EC
- 2014/30/EU
- 2014/32/EU
- 2014/53/EU
- 2014/68/EU
- (EU)2016/426
Notified Body:
- (EU)2016/425
- 2011/65/EU_(EU)2015/863
- 2006/42/EC
- Annex IV
Notified Body:
Reg. No.:
- 2000/14/EC_2005/88/EC
- Annex V
- Annex VI
Noise: measured L_{WA} = dB (A); guaranteed L_{WA} = dB (A)
P = kW; L/Q = cm
Notified Body:
- 2012/46/EU_(EU)2016/1628
Emission No.:

Standard references: EN 60745-1; EN 60745-2-3; EN 55014-1; EN 55014-2

ISC GmbH · Eschenstraße 6 · D-94405 Landau/Isar

Landau/Isar, den 23.03.2022

Andreas Weichselgartner/General-Manager

Nigel Yang/Product-Management

First CE: 21
Art.-No.: 44.311.60 I.-No.: 21010
Subject to change without notice

Archive-File/Record: NAPR028196
Documents registrar: Georg Riedel
Wiesenweg 22, D-94405 Landau/Isar

* GB Cordless Angle Grinder · F Meuleuse d'angle sans fil · I Smerigliatrice angolare a batteria · DK/N Akku-vinkelsliber · S Batteridrivnen vinkelslip · CZ Akumulátorová úhlová bruska · SK Akumulátorová úhlová bruska · NL Haakse accu-slijper · E Amoladora angular de batería · FIN Akkukäyttöinen kulmahiomakone · SLO Akumulatorski kotni brusilnik · H Akkus-sarokocsiszó · RO Polizor unghular cu acumulator · GR Γωνιακό τρίβείο μπαταρίας · P Frezabardora sem fil · HR/BIH Akumulatorska kutna brusilica · RS Akumulatorska ugona brusilica · PL Akumulatorowa szlifierka kątowna · TR Akülü açıç taşlama · RUS Угловая шлифовальная машина с аккумулятором · EE Aku-nurklilvija · LV Leņķa slīpmašīna ar akumulatoru · LT Akumulatorinis kampinis šlifuočlis · BG Аккумуляторен ъглов шлифовачник · UKR Акумуляторна кутова шліфмашина · MK Аголна бруслика на батерији



Declaration of conformity

We, **Einhell UK Ltd**

*Champions Business Park, First Floor Unit 10, Arrowe Brook Rd, Upton, Wirral CH49 0AB,
United Kingdom*

declare the conformity to UK standards and legislation was assessed for:

Cordless Angle Grinder AXXIO 36/230 Q (Einhell)

UK legislation

- | | |
|--|--|
| <input type="checkbox"/> Simple Pressure Vessels (Safety) Regulation | <input checked="" type="checkbox"/> Electromagnetic Compatibility Regulation |
| <input type="checkbox"/> Electrical Equipment (Safety) Regulation | <input type="checkbox"/> Measuring Instruments Regulation |
| <input type="checkbox"/> Radio Equipment Regulation | <input type="checkbox"/> Pressure Equipment (Safety) Regulation |
| <input type="checkbox"/> Personal Protective Equipment Regulation | |
| <input type="checkbox"/> The Ecodesign for Energy-Related Products and Energy Information Regulation | |
| <input checked="" type="checkbox"/> The Restriction of the Use of Certain Hazardous Substances in Electrical and Electronic Equipment Regulation | |
| <input type="checkbox"/> Noise Emission in the Environment by Equipment for use Outdoors Regulation | |
| <input type="checkbox"/> Annex V | |
| <input type="checkbox"/> Annex VI | |
| Noise: measured L_{WA} = dB (A); guaranteed L_{WA} = dB (A) | |
| P = kW; L/Ø = cm | |
| UK Approved Body: | |
| <input checked="" type="checkbox"/> Supply of Machinery (Safety) Regulation | |
| <input type="checkbox"/> Annex IV | |
| UK Approved Body: | |
| UKTE Certificate No.: | |

Standards: BS 60745-1; BS 62841 60745-2-3; BS 55014-1; BS 55014-2

Wirral, 2022.03.23


Tom Chambers, Managing Director Einhell UK Ltd.

Article Number: 44.311.60 **I.-No.:** 21010
Subject to change without notice

Archive-File/Record: NAPR028196
Documents registrar: Georg Riedel
Wiesenweg 22, 94405 Landau/Isar, Germany



EH 07/2022 (03)

