

Alutherm Wi-Fi

1000 / 1500 / 2000 / 2500

User Manual

NL 3

EN 24

DE 44

FR 65

SV 86

DA 102

CS 118

SK 134

RO 150



This product is only suitable for well insulated spaces or occasional use.

Model: Alutherm Wi-Fi

Date: 3/5/2022

Version: v7.0

EUROM[®]
POWERFUL PRODUCTS SINCE 1974

Dit product is alleen geschikt voor goed geïsoleerde ruimten en incidenteel gebruik.

This product is only suitable for well insulated spaces or occasional use.

Dieses Produkt ist nur für gut isolierte Räume mit gelegentlichem Gebrauch geeignet.

Ce produit ne convient que pour des espaces bien isolés à usage occasionnel.

Denna produkt är endast lämplig för välisolerade område för tillfälligt bruk.

Dette produkt er kun egnet til lejlighedsvis brug i velisolerede omgivelser.

Tento výrobek je vhodný pouze k použití v dobře izolovaných prostorách, které jsou využívány příležitostně.

Tento výrobok je vhodný len do dobre izolovaných priestorov na príležitostné použitie.

Acest produs este potrivit numai pentru spații bine izolate, de uz ocazional.

Model:	Product code:
Alutherm 1000 Wi-Fi	360714
Alutherm 1000 Wi-Fi (Swiss plug)	360721
Alutherm 1500 Wi-Fi	360745
Alutherm 1500 Wi-Fi (Swiss plug)	360752
Alutherm 2000 Wi-Fi	360776
Alutherm 2000 Wi-Fi (Swiss plug)	360783
Alutherm 2500 Wi-Fi	360790

Gefeliciteerd met uw aankoop van dit EUROM-apparaat. U heeft een hoogwaardig apparaat gekocht waar u nog vele jaren plezier van zal hebben. Door dit apparaat met aandacht en zorg te gebruiken, beperkt u het risico op persoonlijk letsel of materiële schade.



LET OP

Lees deze gebruiksaanwijzing eerst grondig door en zorg dat u alles goed begrijpt voordat u het apparaat monteert, installeert en gebruikt.

Inleiding

In deze handleiding staat het correcte en veilige gebruik van dit apparaat beschreven. Bewaar deze handleiding voor toekomstig gebruik. De handleiding is een onmisbaar onderdeel van het apparaat en moet bij doorverkoop of inruil aan de nieuwe eigenaar worden overhandigd. Deze handleiding is met de grootst mogelijke zorg samengesteld. Wij behouden ons desalniettemin het recht voor deze handleiding te allen tijde te verbeteren en aan te passen. De gebruikte afbeeldingen kunnen afwijken.

De volgende symbolen en termen worden in deze handleiding gebruikt om de lezer te wijzen op veiligheidskwesties en belangrijke informatie:



WAARSCHUWING

Duidt op een gevaarlijke situatie die, indien de veiligheidsinstructies niet worden opgevolgd, kan leiden tot letsel bij de operator of omstanders, lichte en/of matige schade aan het product of aan het milieu.



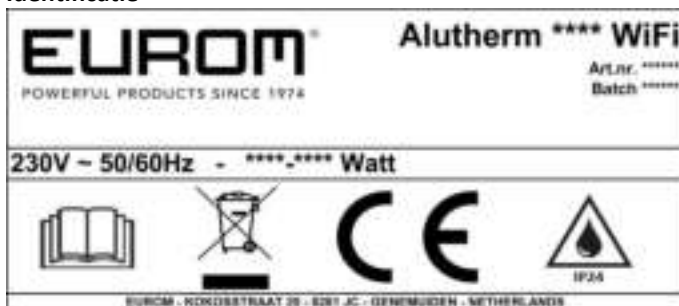
LET OP

Duidt op een gevaarlijke situatie die, indien de veiligheidsinstructies niet worden opgevolgd, kan leiden tot lichte en/of matige schade aan het product of aan het milieu.

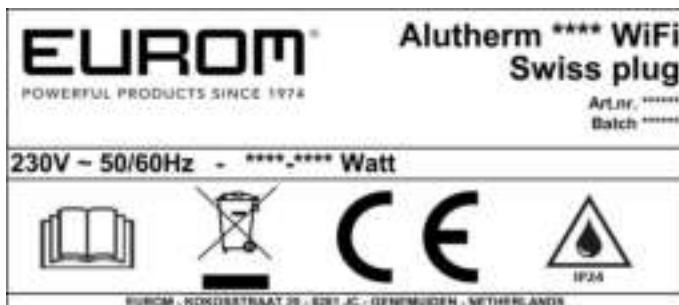
Garantie

EUROM biedt 36 maanden garantie op dit apparaat vanaf de datum van aankoop. Slijtage door normaal gebruik valt niet onder de garantie. De garantie vervalt als een defect het gevolg is van onopzettelijk of onzorgvuldig gebruik van het apparaat. De fabrikant, importeur en leverancier zijn niet aansprakelijk voor onjuiste aansluitingen.

Identificatie



Afbeelding 1



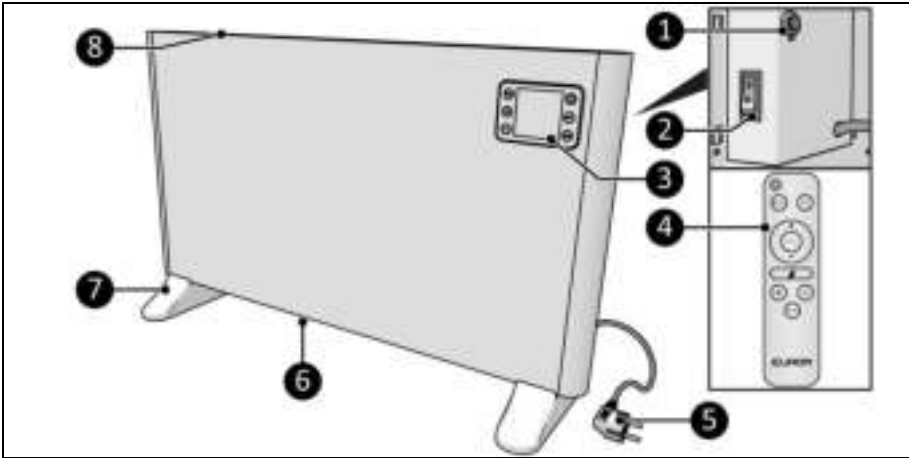
Afbeelding 2

Specificaties

Type:	Alutherm 1000 Wi-Fi	Alutherm 1500 Wi-Fi	Alutherm 2000 Wi-Fi	Alutherm 2500 Wi-Fi
Product-afmeting:	61,4 x 20,8 x 45,8 cm	75,9 x 20,8 x 45,8 cm	92,2 x 20,8 x 45,8 cm	102 x 20,8 x 45,8 cm
Gewicht:	3,9 kg	4,7 kg	5,5 kg	5,9 kg
Spanning:	230 V / 50/60 Hz	230 V / 50/60 Hz	230 V / 50/60 Hz	230 V / 50/60 Hz
Vermogen (L/M/H):	400 / 600 / 1000 W	600 / 900 / 1500 W	800 / 1200 / 2000 W	1000 / 1500 / 2500 W
Beschermings- graad:	IP24	IP24	IP24	IP24
Beschermings- klasse:	Klasse I	Klasse I	Klasse I	Klasse I
Minimale vereiste ruimte:	10 m ³	15 m ³	20 m ³	25 m ³

Beschrijving

De Alutherm Wi-Fi is een gebruiksvriendelijk, elektrisch verwarmingsapparaat voor binnengebruik, zie (Afbeelding 3). Het apparaat kan worden geprogrammeerd met een timer van een dag of een week. De Alutherm Wi-Fi kan worden bediend met de Eurom Smart-app.

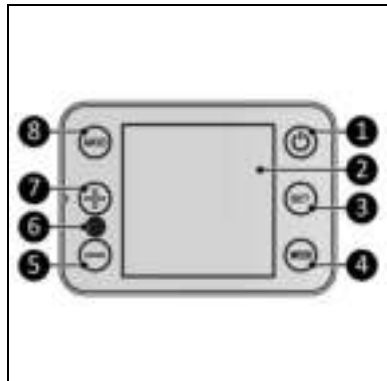


Afbeelding 3

- | | |
|-----------------------------------------------|----------------------------------------|
| 1. Aansluiting voor externe temperatuursensor | 5. Stekker |
| 2. AAN/UIT-schakelaar | 6. Beschermerooster van luchtinlaat |
| 3. Bedieningspaneel en leddisplay | 7. Voetjes (Optioneel) |
| 4. Afstandsbediening | 8. Beschermerooster van warmte-uitlaat |

Bedieningspaneel

1. AAN/UIT-knop
2. Leddisplay
3. SET-knop (instelknop)
4. WEEK-knop
5. Min-knop
6. Ontvanger van de afstandsbediening
7. Plus-knop
8. MOD-knop (modus-knop)



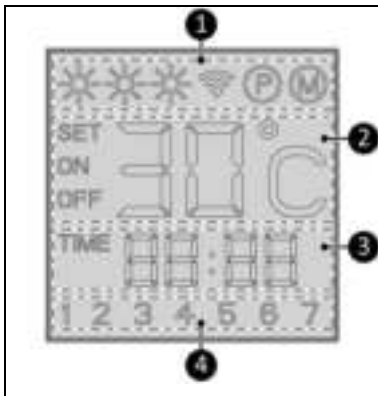
Afbeelding 4

Leddisplay

Het leddisplay gaat uit als er 2 minuten lang geen aanpassingen worden gedaan. Het leddisplay licht opnieuw op als u op een knop drukt.

Statusindicatie (Afbeelding 5, pos. 1):

- De 3 zonnen geven aan of het verwarmingsapparaat is ingesteld op lage, gemiddelde of hoge capaciteit.
- Het wifi-symbool geeft aan of er een wifi-verbinding is.
- De 'P' geeft aan dat de programmafunctie actief is.
- De 'M' geeft aan dat de handmatige functie actief is.



Afbeelding 5

Temperatuurindicatie (Afbeelding 5, pos. 2):

- SET geeft aan dat een dag of tijd kan worden ingesteld.
- ON geeft aan dat de verwarming is ingeschakeld.
- OFF geeft aan dat de verwarming is uitgeschakeld door de stand-byknop of de kanteelbeveiliging.
- Temperatuur weergegeven in graden Celsius.

Tijdindicatie (Afbeelding 5, pos. 3):

- Tijd weergegeven in 24-uursindeling.

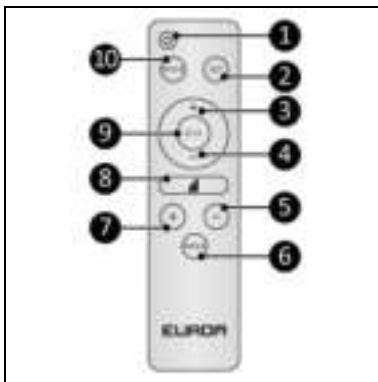
Dagindicatie (Afbeelding 5, pos. 4):

- Het nummer komt overeen met de dag van de week: 1 = maandag, 2 = dinsdag, enzovoort.

Afstandsbediening*

1. AAN/UIT-knop
2. SET-knop (instelknop)
3. Cirkelvormige plus-knop
4. Cirkelvormige min-knop
5. Min-knop
6. WEEK-knop
7. Plus-knop
8. Knop voor de warmtecapaciteit
9. ECO-knop
10. MODE-knop (modus-knop)

*Batterijen niet inbegrepen



Afbeelding 6

Veiligheid

Lees deze veiligheidsinstructies grondig door en zorg dat u alles goed begrijpt. Onjuist gebruik kan leiden tot letsels en zorgt ervoor dat de garantie van EUROM vervalt.

Dit apparaat is niet geschikt voor personen met een fysieke, zintuiglijke of mentale beperking of met gebrek aan ervaring en kennis (inclusief kinderen). Houd het apparaat buiten het bereik van kinderen, onbevoegden en huisdieren. Laat het apparaat nooit onbeheerd achter als het aanstaat.

Het apparaat is uitgerust met een beveiliging tegen oververhitting. In geval van interne oververhitting wordt de verwarming meteen uitgeschakeld. Schakel het apparaat uit, trek de stekker uit het stopcontact, verwijder de bron van oververhitting en laat het apparaat afkoelen. Daarna kunt u het weer gebruiken als voorheen. Gebruik het apparaat niet als de bron van de oververhitting niet kan worden gevonden of als het probleem aanhoudt. Neem in dat geval altijd contact op met uw leverancier.

Het apparaat is voorzien van een kantelbeveiliging, die ervoor zorgt dat het apparaat automatisch uitschakelt als het omvalt. Het apparaat werkt weer normaal wanneer het rechtop wordt gezet. Schakel het apparaat eerst uit, trek de stekker uit het stopcontact en controleer op eventuele beschadigingen voordat u het opnieuw gebruikt. Gebruik het apparaat niet als het beschadigd is of niet goed meer werkt, maar neem in dat geval altijd eerst contact op met uw leverancier.

Het apparaat is bestand tegen spatten. Als u het apparaat bevestigt aan de muur, kunt u het ook gebruiken in badkamers en andere vochtige ruimten. Gebruik het apparaat niet in badkamers en vochtige ruimten als het op de voetjes staat. Installeer het apparaat op een vaste plaats op ten minste 100 cm van waterkranen en waterreservoirs om contact met water te voorkomen.

Algemene veiligheidsinstructies

WAARSCHUWING



- Zorg dat er geen water op of in het apparaat spat.
- Dompel geen enkel deel van het apparaat onder in water of andere vloeistoffen.
- Steek nooit vingers of andere voorwerpen in de openingen van het apparaat.
- Stel het apparaat niet bloot aan sterke trillingen of mechanische belasting.



WAARSCHUWING

Het apparaat wordt erg heet. Raak het apparaat niet aan tijdens gebruik of binnen vijf minuten na gebruik.



LET OP

Dek het apparaat niet af tijdens het gebruik of na gebruik als het apparaat nog heet is. Houd textiel, gordijnen, tentdoeken en ander brandbaar materiaal op een minimumafstand van 1 meter van het apparaat om het brandgevaar te verminderen.

Veiligheid tijdens gebruik

WAARSCHUWING

Gebruik het apparaat niet:

- buiten of in een kleine ruimte;
- als de onderdelen vuil of nat zijn;
- in de buurt van grote objecten, zoals achter een deur, onder een plank of kast;
- in de buurt van een waterbron, zoals een bad, douche, zwembad of een open raam;
- in de buurt van of in een stoffige en vuile omgeving, zoals een bouwplaats;
- in de buurt van ontvlambare materialen, vloeistoffen of dampen, zoals een schuur, stal of broeikas;
- in de buurt van andere warmtebronnen en open vuur;
- direct onder een stopcontact;
- in combinatie met een toestel dat het apparaat automatisch inschakelt, zoals een timer, dimmer of een ander toestel.



Als het apparaat, het netsnoer of de stekker schade vertoont of slecht werkt, stel het apparaat dan onmiddellijk buiten gebruik en onderbreek de stroomtoevoer meteen.

Vervoer en opslag

- Maak het apparaat schoon voordat u het opbergt.
- Vervoer het apparaat rechtopstaand.
- Bewaar het apparaat rechtop in de originele verpakking op een koele, droge en stofvrije plaats.

Montage



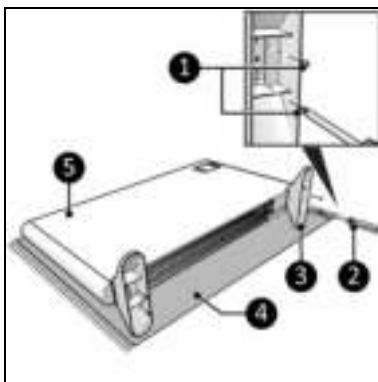
WAARSCHUWING

Plaats het apparaat nooit op oppervlakken zoals bedden of een hoogpolig tapijt. De openingen kunnen dan geblokkeerd raken.

Het apparaat is verpakt in één doos. Verwijder al het verpakkingsmateriaal en controleer of het apparaat niet beschadigd is. Gebruik de kachel niet als deze beschadigd is, maar neem in dat geval altijd contact op met uw leverancier. Bewaar de verpakking voor veilige opslag en vervoer. Het apparaat kan op twee manieren worden gemonteerd: op de voetjes of aan de muur.

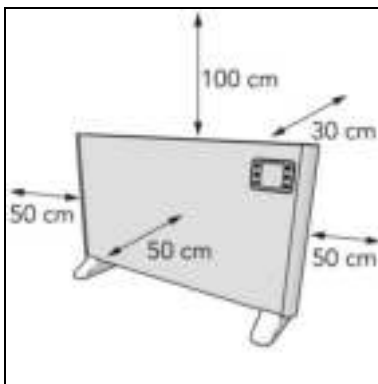
Montage op de voetjes

1. Zet het apparaat op een stevige, zachte ondergrond (Afbeelding 7, pos. 4).
2. Plaats de voetjes (Afbeelding 7, pos. 3) aan beide zijden van de hoofdbehuizing (Afbeelding 7, pos. 5).
3. Schroef de voetjes erin met een kleine schroef (Afbeelding 7, pos. 1) en draai ze vast met een kruiskopschroevendraaier (Afbeelding 7, pos. 2).



Afbeelding 7

4. Plaats het apparaat op een horizontaal, stevig en niet-ontvlambaar oppervlak.
5. Plaats het apparaat zodat het een minimale vrije afstand (Afbeelding 8) heeft van:
 - 100 cm aan de bovenkant;
 - 50 cm aan de zijkanten;
 - 30 cm aan de achterkant;
 - 50 cm aan de voorkant.
6. Plaats het apparaat nooit direct onder een stopcontact.



Afbeelding 8

Wandmontage



WAARSCHUWING

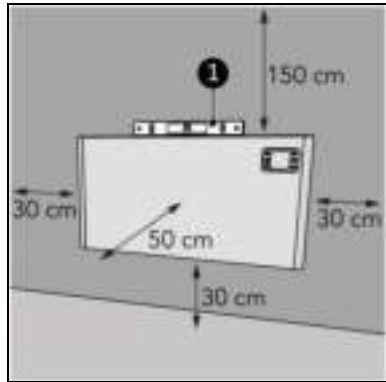
De muur die voor de montage wordt gebruikt, moet van onbrandbaar materiaal zijn gemaakt en bestand zijn tegen een minimumtemperatuur van 200 °C.



LET OP

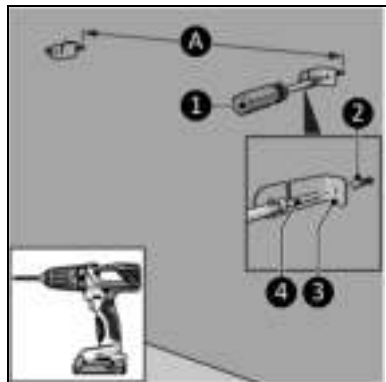
Gebruik bevestigingsmaterialen die geschikt zijn voor de ondergrond. Blokkeer nooit de ruimte tussen het apparaat en de muur.

1. Plaats het apparaat op een verticale en stevige ondergrond. Gebruik een waterpas bij het plaatsen van het apparaat (Afbeelding 9, pos. 1).
2. Plaats het apparaat zodat het een minimale afstand (Afbeelding 9) heeft van:
 - 150 cm van het plafond;
 - 30 cm van de zijwanden;
 - 30 cm van de vloer;
 - 50 cm vrije ruimte aan de voorkant.
3. Monteer het apparaat niet:
 - direct onder een stopcontact;
 - op een plafond of dak.



Afbeelding 9

4. Boor twee gaten op ten minste 610 mm boven de vloer voor de beugels. De afstand voor de gaten is (Afbeelding 10, pos. A)*:
 - Alutherm 1000: 255 mm;
 - Alutherm 1500: 400 mm;
 - Alutherm 2000: 563 mm;
 - Alutherm 2500: 655 mm.
5. Plaats de muurpluggen (Afbeelding 10, pos. 2).
6. Schroef een linker- en rechterbeugel (Afbeelding 10, pos. 3) met een grote schroef (Afbeelding 10, pos. 4) aan de muur vast met behulp van een kruiskopschroevendraaier (Afbeelding 10, pos. 1).



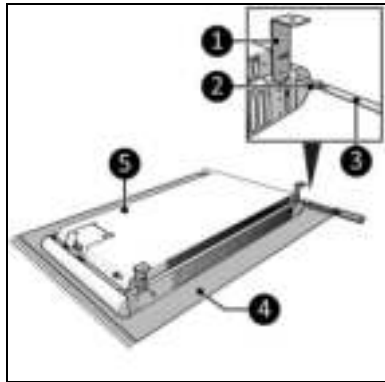
Afbeelding 10



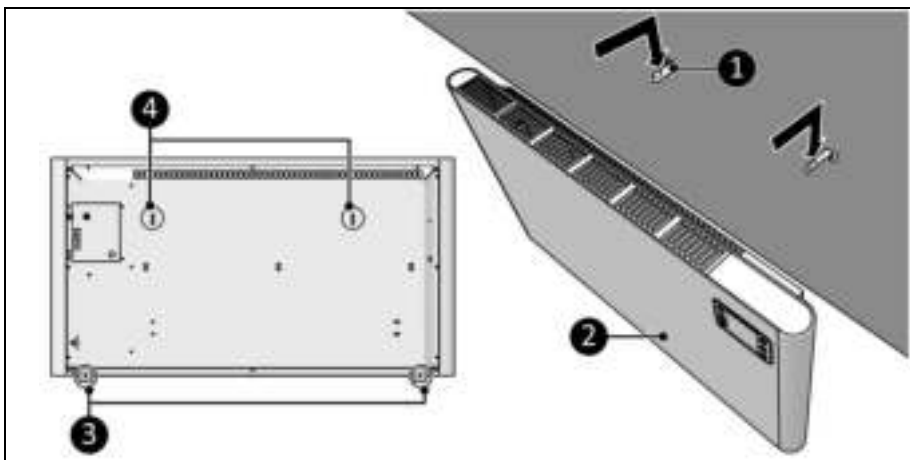
*** LET OP**

Houd er rekening mee dat dit de gaten voor de muurbeugel zijn en niet de sleuven in de kachel.

7. Zet het apparaat op een zachte, stevige ondergrond (Afbeelding 11, pos. 4).
8. Schroef twee beugels (Afbeelding 11, pos. 1) aan beide zijden van de hoofdbehuizing (Afbeelding 11, pos. 5) vast met een kleine schroef (Afbeelding 11, pos. 2) en met behulp van een kruiskopschroevendraaier (Afbeelding 11, pos. 3).



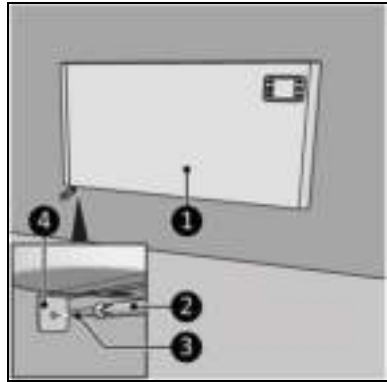
Afbeelding 11



Afbeelding 12

9. Plaats de beugelgaten (Afbeelding 12, pos. 4) over de muurbeugels (Afbeelding 12, pos. 1).
10. Laat het apparaat (Afbeelding 12, pos. 2) in de openingen van de muurbeugels vallen (Afbeelding 12, pos. 1).
11. Gebruik de beugels van het apparaat (Afbeelding 12, pos. 3) om de positie van het onderste gat op de muur te markeren.
12. Verwijder het apparaat uit de muurbeugels (Afbeelding 12, pos. 1).

13. Boor twee gaten op de gemarkeerde plaatsen en plaats de muurpluggen.
14. Plaats het apparaat (Afbeelding 12, pos. 2) opnieuw op de muurbeugels (Afbeelding 12, pos. 1).
15. Schroef de linker- en rechterbeugels (Afbeelding 13, pos. 4) met een grote schroef (Afbeelding 13, pos. 3) aan de muur vast met behulp van een kruiskopschroevendraaier (Afbeelding 13, pos. 2).



Afbeelding 13

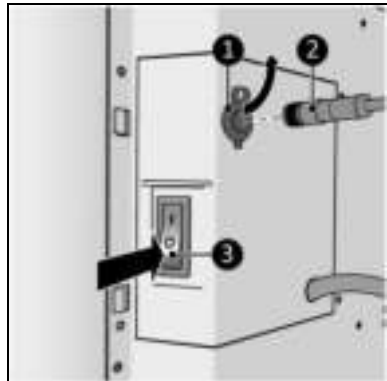
Temperatuursensor (Optioneel)



LET OP

Gebruik voor een nauwkeurige temperatuurmeting de externe temperatuursensor.

1. Zorg dat de AAN/UIT-knop in de UIT-stand staat (Afbeelding 14, pos. 3).
2. Sluit de connector van de temperatuursensor (Afbeelding 14, pos. 2) aan op de plug van de sensor (Afbeelding 14, pos. 1).
3. Plaats de temperatuursensor op ongeveer 2 meter afstand van het apparaat.



Afbeelding 14

Installatie

WAARSCHUWING



Steek de stekker niet in het stopcontact voordat het apparaat correct op de juiste plaats is bevestigd of gezet.

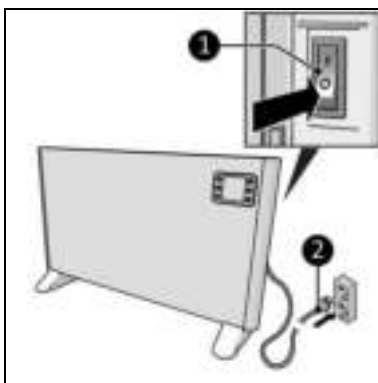
Gebruik geen verlengsnoer, dit kan leiden tot oververhitting en brand. Als een verlengsnoer onvermijdelijk is, gebruik dan een onbeschadigde en gearde versie. Gebruik een verlengsnoer met een minimumvermogen van 2500 watt. Wikkel het verlengsnoer altijd volledig af om oververhitting te voorkomen.

LET OP



Zorg dat de hoofdspanning gelijk is aan de spanning die aangegeven staat op het identificatielabel van het apparaat. Alle elektrische aansluitingen moeten onder alle omstandigheden droog blijven.

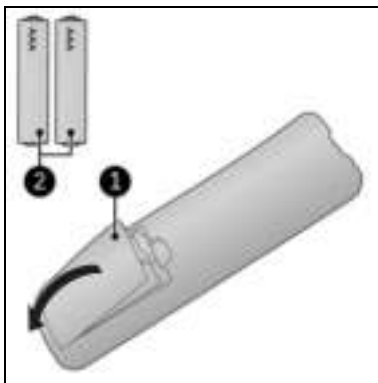
1. Zorg dat het apparaat correct gemonteerd is.
2. Zorg dat de AAN/UIT-knop in de UIT-stand staat (Afbeelding 15, pos. 1).
3. Steek de stekker (Afbeelding 15, pos. 2) in een geaard stopcontact waar u eenvoudig bij kunt. Gebruik een geaard stopcontact met een minimumvermogen van 2500 watt.



Afbeelding 15

Afstandsbediening

1. Verwijder het afschermplaatje (Afbeelding 16, pos. 1).
2. Verwijder de batterijen (indien aanwezig).
3. Plaats twee batterijen (AAA 1,5 V) (Afbeelding 16, pos. 2) zoals aangegeven in het batterijvakje. Zorg dat u de batterijen er correct in doet.
4. Plaats het afschermplaatje terug.



Afbeelding 16

Werking

WAARSCHUWING



Controleer voor elk gebruik of:

- uw handen droog zijn voordat u het apparaat bedient;
- het apparaat schoon en droog is;
- het apparaat niet beschadigd is;
- het apparaat niet bedekt of geblokkeerd is;
- het apparaat veilig geïnstalleerd is.

LET OP



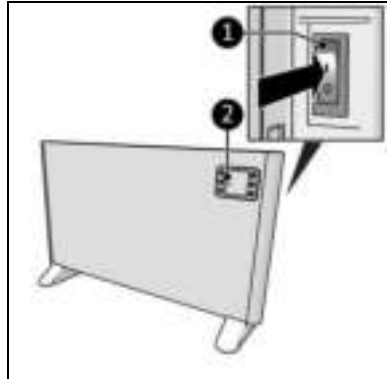
Als u het apparaat aan- of uitzet, hoort u mogelijk een geluid. Dat is het geluid van het materiaal dat uitzet en weer krimpt tijdens het verwarmen en afkoelen.

LET OP



De dag- en tijdstellingen gaan verloren als het apparaat met de AAN/UIT-schakelaar wordt uitgeschakeld of als de stekker uit het stopcontact wordt gehaald.

1. Zet de AAN/UIT-schakelaar in de AAN-positie (Afbeelding 17, pos. 1).
2. Het display (Afbeelding 17, pos. 2) geeft UIT weer.
3. Druk op de AAN/UIT-knop.
4. Houd de SET-knop ingedrukt tot SET op het scherm verschijnt.
5. Kies met de plus- en min-knop de juiste dag en bevestig dit met de SET-knop.
6. Gebruik de plus- en min-knop om de juiste tijd in te stellen:
 - Uren, bevestig met de SET-knop;
 - Minuten, bevestig met de SET-knop.
7. Druk op de MOD-knop om de gewenste functie te kiezen: handmatig of programma.



Afbeelding 17

Handmatige functie

1. Stel met de plus- en min-knop de capaciteit in waarop het verwarmingsapparaat zal werken. De 3 zonnen geven aan of het verwarmingsapparaat is ingesteld op lage, gemiddelde of hoge capaciteit.

Programmafunctie:

1. Stel met de plus- en min-knop de gewenste temperatuur voor het apparaat in. Het apparaat kiest automatisch de juiste verwarmingscapaciteit om de gewenste temperatuur te bereiken en te behouden;
 - 10 minuten nadat de gewenste temperatuur is bereikt, schakelt het apparaat over van hoge capaciteit naar gemiddelde capaciteit;
 - iedere 5 minuten controleert het apparaat de omgevingstemperatuur en past het verwarmingsvermogen aan:
 - als de omgevingstemperatuur meer dan 1 graad onder de gewenste temperatuur ligt, zal het apparaat de capaciteit verhogen;
 - als de omgevingstemperatuur binnen 1 graad onder en 1 graad boven de gewenste temperatuur ligt, zal het apparaat de huidige capaciteit behouden;
 - als de omgevingstemperatuur meer dan 1 graad boven de gewenste temperatuur ligt, zal het apparaat de capaciteit verminderen;
 - als de omgevingstemperatuur meer dan 2 graden boven de gewenste temperatuur is, stopt het apparaat na 5 minuten met verwarmen.

In de meeste gevallen zal het apparaat de ruimte iets hoger opwarmen dan de gewenste temperatuur. Om energiekosten te besparen is het aan te raden om de gewenste temperatuur niet te hoog in te stellen en naar wens aan te passen.

Wekelijkse timerinstelling

1. Zorg dat het apparaat is ingesteld op de programmafunctie.
2. Houd de WEEK-knop ingedrukt tot 01 op het scherm verschijnt.
3. Gebruik de plus- en min-knop om de gewenste instelling te kiezen:
 - 01 - eenmalige instelling (moet in de huidige week vallen).
 -][– instelling voor elke week.
4. Bevestig met de SET-knop; AAN verschijnt knipperend op het scherm.
5. Gebruik de plus- en min-knop om de gewenste variabele instelling te kiezen:
 - AAN - de verwarming zal anticiperen op de temperatuur 20 minuten voordat deze wordt ingesteld. Als er verwarmd moet worden, zal de verwarming met hoge capaciteit verwarmen om de kamer tegen de activeringstijd tot de gewenste temperatuur te verwarmen.
 - UIT - de verwarming loopt niet vooruit op de temperatuur en gaat aan op de ingestelde tijd.
6. Bevestig met de SET-knop, 01 SET ON verschijnt op het scherm.
7. Gebruik de plus- en min-knop om het volgende te selecteren:
 - de gewenste dag, bevestig met de SET-knop;
 - de gewenste temperatuur, bevestig met de SET-knop;
 - de gewenste uren, bevestig met de SET-knop;
 - de gewenste minuten, bevestig met de SET-knop.
8. 01 SET OFF verschijnt op het scherm; herhaal stap 7 om de uitschakeltijd aan te geven.
9. 02 verschijnt op het scherm. Er zijn twee opties:
 - Stel de volgende in- en uitschakeltijden in, herhaal stap 7 en 8 voor elke gewenste tijd. Zorg dat de timerinstellingen elkaar niet tegenspreken: maximaal 28 per week, maximaal 4 per dag.

- Als u klaar bent met het instellen van de in- en uitschakeltijden, wacht dan tot het scherm terugkeert naar de standaardinstellingen.
10. Op het scherm verschijnt P en het apparaat wordt automatisch in- en uitgeschakeld op de ingestelde tijd.

Bekijk de wekelijkse timerinstelling

1. Druk herhaaldelijk op WEEK. U ziet de volgende timerinstellingen, de een na de ander:
 - eenmalig of herhaaldelijk;
 - variabele instelling aan of uit;
 - temperatuurinstelling;
 - tijd dat de timer aan is;
 - tijd dat de timer uit is;
 - volgende timerinstelling.

De wekelijkse timerinstelling uitschakelen

1. Houd de WEEK-knop ingedrukt tot 01 op het scherm verschijnt.
2. Houd de MOD-knop ingedrukt tot TIME van het scherm verdwijnt om aan te geven dat de gegevens bewaard blijven, maar niet actief zijn. Als u opnieuw op de MOD-knop drukt totdat TIME verschijnt, activeert u de timer opnieuw.

De wekelijkse timerinstelling verwijderen

1. Houd de WEEK-knop ingedrukt tot 01 op het scherm verschijnt.
2. Ga eerst voorbij 01-][en aan/uit door kort op SET te drukken.
3. Als het nummer van de timerinstelling die u wenst te wijzigen verschijnt, drukt u nog even op SET. U hoort dan een korte piep en de geselecteerde instelling wordt verwijderd.
4. Als u alle timerinstellingen wilt verwijderen, houdt u de WEEK-knop ingedrukt. Houd de MOD- en SET-knoppen tegelijkertijd ingedrukt totdat u een piep hoort. Op het scherm verschijnt 88:88, wat aangeeft dat alle instellingen zijn gewist.

ECO-modus

De afstandsbediening heeft een ECO-knop voor de energiezuinige modus. Het apparaat houdt dan de kamertemperatuur op 16 °C.

1. Druk op de ECO-knop om de modus te activeren; EC verschijnt dan op het scherm.
2. Druk op de ECO-knop om de modus uit te zetten.

Als de verwarming in de ECO-modus staat en er een timerinstelling actief is, zal het apparaat beginnen te werken volgens de timerinstelling. Wanneer de timerinstelling eindigt en het apparaat uitgaat, zal het apparaat niet terugkeren naar de ECO-stand.

Eurom Smart-app

LET OP



Gebruik de weektimer die op het apparaat is gemaakt niet op hetzelfde moment als de weektimer die in de Eurom Smart-app is gemaakt. Timerinstellingen die zijn gemaakt in de Eurom Smart-app zijn niet zichtbaar op het display van het apparaat. Timerinstellingen die op het apparaat zijn gemaakt, zijn niet zichtbaar in de Eurom Smart-app.

Het apparaat kan worden bediend met een app op een smartphone of tablet. De Eurom Smart-app kunt u gebruiken voor het volgende:

- om het apparaat in en uit te schakelen (zonder de variabele functie);
- om de temperatuur en de capaciteit te regelen;
- om de ECO-instelling in te stellen.

De app kan ook worden gebruikt om twintig dagelijkse instellingen voor aan en uit op de wekelijkse timer in te stellen.

1. Open de handleiding van de Eurom Smart-app met de QR-code (afbeelding 18) of ga naar www.eurom.nl/nl/manuals.
2. Lees de handleiding van de Eurom Smart-app.
 - Als het apparaat is verbonden met wifi, verschijnt het wifi-symbool op het scherm.
 - Als het wifi-symbool knippert, is er geen verbinding.



Afbeelding 18

Slimme timer

1. Maak een schema met dagen en tijden in de Eurom Smart-app. Timerinstellingen die in de app worden ingesteld:
 - worden opgeslagen op het apparaat;
 - zijn niet zichtbaar op het apparaat;
 - blijven beschikbaar als de wifi-verbinding wordt verbroken;
 - blijven beschikbaar als het apparaat wordt uitgeschakeld of als de stekker uit het stopcontact wordt gehaald;
 - kunnen alleen worden verwijderd via de app.
2. Controleer de gegevens in de app regelmatig.

Wifi-verbinding resetten

1. Houd de MOD-knop ingedrukt. Bestaande verbindingen worden verwijderd, het wifi-symbool begint te knipperen en een nieuwe verbinding wordt gemaakt.

Wifi-verbinding uitschakelen

1. Houd de UIT-knop ingedrukt tot u een lange piep hoort. De wifi is uitgeschakeld en het wifi-symbool verdwijnt van het scherm.
2. Houd de UIT-knop ingedrukt tot u een korte piep hoort. De wifi is ingeschakeld en het wifi-symbool verschijnt op het scherm.

Na de werking



LET OP

Gebruik de stroomkabel niet om het apparaat los te koppelen of te dragen. Wind de stroomkabel niet te strak op en niet in scherpe hoeken. Wikkel de stroomkabel niet om het apparaat heen.

1. Zorg dat de AAN/UIT-knop in de UIT-stand staat (Afbeelding 15, pos. 1).
2. Trek de stekker uit het stopcontact (Afbeelding 15).
3. Laat het apparaat eerst afkoelen voordat u het aanraakt.
4. Rol de stroomkabel op.
5. Verwijder de batterijen (Afbeelding 16) uit de afstandsbediening.

Onderhoud



WAARSCHUWING

Voer geen reparaties of wijzigingen aan dit apparaat uit.

Onderhoud en reparaties moeten worden uitgevoerd door een vakman die bevoegd is door EUROM. Indien de elektrische kabel en/of de elektrische stekker beschadigd is, moet deze worden vervangen door de fabrikant, servicemedewerker of personen met vergelijkbare kwalificaties om risico's te voorkomen.

Reiniging



WAARSCHUWING

Het apparaat wordt erg heet. Zorg ervoor dat het apparaat is uitgeschakeld, dat de stekker uit het stopcontact is en dat het volledig is afgekoeld.



LET OP

Gebruik geen:

- schuursponsjes;
- harde borstels;
- ontvlambare, agressieve of chemische reinigingsmiddelen.

Voorkom dat er water in het apparaat komt. Dompel geen enkel deel van het apparaat onder in water of andere vloeistoffen.

We raden aan het apparaat na elk gebruik en voor het opbergen te reinigen.

1. Stofzuig de openingen zorgvuldig om stof en vuil te verwijderen.
2. Veeg het apparaat af met een vochtige, schone, zachte, pluisvrije doek of een zachte borstel.
3. Laat het apparaat volledig drogen voor gebruik en opslag.

Afdanken



Gooi het apparaat aan het einde van de levensduur weg volgens de plaatselijke wetten en voorschriften of lever het apparaat in bij uw leverancier. Verwijder de batterijen uit de afstandsbediening zodat u ze apart kunt weggoien.

Informatie eisen voor elektrische toestellen voor lokale ruimteverwarming					
Model: Alutherm 1000 WiFi					
Item	Symbool	Waarde	Eenheid	Item	Eenheid
Warmteafgifte				Type warmte-input, uitsluitend voor elektrische warmte opslagtoestellen (selecteer één)	
Nominale warmteafgifte	P _{nom}	1,0	kW	Handmatige sturing van de warmteopslag met geïntegreerde thermostaat	Neen
Minimale warmteafgifte (indicatief)	P _{min}	0	kW	Handmatige sturing van de warmteopslag met kamer- en/of buitentemperatuur feedback	Neen
Maximale continue warmteafgifte	P _{max,c}	1,0	kW	Elektrische sturing van de warmteopslag met kamer- en/of buitentemperatuur feedback	Neen
Aanvullend elektriciteitsverbruik				Door een ventilator bijgestane warmteafgifte	
Bij nominale warmteafgifte	e _{lmax}	--	kW	Type warmteafgifte/sturing kamertemperatuur (selecteer één)	
Bij minimale warmteafgifte	e _{lmin}	--	kW	Eentrapswarmteafgifte, geen sturing van de kamertemperatuur	Neen
In stand-by modus	e _{lSB}	0,001057	kW	Twee of meer handmatig in te stellen trappen, geen sturing van de kamertemperatuur	Neen
				Mechanische sturing van de kamertemperatuur door thermostaat	Neen
				Elektronische sturing van de kamertemperatuur	Neen
				Elektronische sturing van de kamertemperatuur plus dag-tijdschakelaar	Neen
				Elektronische sturing van de kamertemperatuur plus week-tijdschakelaar	Ja
				Andere sturingsopties (meerdere selecties mogelijk)	
				Sturing van de kamertemperatuur, met aanwezigheidsdetectie	Neen
				Sturing van de kamertemperatuur, met openraamdetectie	Neen
				Met de optie van afstandsbediening	Ja
				Met adaptieve sturing van de start	Ja
				Met beperking van de werkingstijd	Neen
				Met black-bultsensor	Neen
Contactgegevens	Eurom - Kokosstraat 20 - 8281JC - Genemuiden - The Netherlands				

Informatie eisen voor elektrische toestellen voor lokale ruimteverwarming					
Model Alutherm 1500 WiFi					
Item	Symbool	Waarde	Eenheid	Item	Eenheid
Warmteafgifte				Type warmte-input, uitsluitend voor elektrische warmte opslagtoestellen (selecteer één)	
Nominale warmteafgifte	P _{nom}	1,5	kW	Handmatige sturing van de warmteopslag met geïntegreerde thermostaat	Neen
Minimale warmteafgifte (indicatief)	P _{min}	0	kW	Handmatige sturing van de warmteopslag met kamer- en/of buitentemperatuur feedback	Neen
Maximale continue warmteafgifte	P _{max,c}	1,5	kW	Elektrische sturing van de warmteopslag met kamer- en/of buitentemperatuur feedback	Neen
Aanvullend elektriciteitsverbruik				Door een ventilator bijgestane warmteafgifte	
Bij nominale warmteafgifte	e _{lmax}	--	kW	Type warmteafgifte/sturing kamertemperatuur (selecteer één)	
Bij minimale warmteafgifte	e _{lmin}	--	kW	Eentrapswarmteafgifte, geen sturing van de kamertemperatuur	Neen
In stand-by modus	e _{lSB}	0,001057	kW	Twee of meer handmatig in te stellen trappen, geen sturing van de kamertemperatuur	Neen
				Mechanische sturing van de kamertemperatuur door thermostaat	Neen
				Elektronische sturing van de kamertemperatuur	Neen
				Elektronische sturing van de kamertemperatuur plus dag-tijdschakelaar	Neen
				Elektronische sturing van de kamertemperatuur plus week-tijdschakelaar	Ja
Andere sturingsopties (meerdere selecties mogelijk)					
				Sturing van de kamertemperatuur, met aanwezigheidsdetectie	Neen
				Sturing van de kamertemperatuur, met openraamdetectie	Neen
				Met de optie van afstandsbediening	Ja
				Met adaptieve sturing van de start	Ja
				Met beperking van de werkingstijd	Neen
				Met black-bultsensor	Neen
Contactgegevens	Eurom - Kokosstraat 20 - 8281JC - Genemuiden - The Netherlands				

Informatie eisen voor elektrische toestellen voor lokale ruimteverwarming					
Model: Alutherm 2000 WiFi					
Item	Symbol	Waarde	Eenheid	Item	Eenheid
Warmteafgifte				Type warmte-input, uitsluitend voor elektrische warmte opslagtoestellen (selecteer één)	
Nominale warmteafgifte	P _{nom}	2,0	kW	Handmatige sturing van de warmteopslag met geïntegreerde thermostaat	Neen
Minimale warmteafgifte (indicatief)	P _{min}	0	kW	Handmatige sturing van de warmteopslag met kamer- en/of buitentemperatuur feedback	Neen
Maximale continue warmteafgifte	P _{max,c}	2,0	kW	Elektrische sturing van de warmteopslag met kamer- en/of buitentemperatuur feedback	Neen
Aanvullend elektriciteitsverbruik				Door een ventilator bijgestane warmteafgifte	
Bij nominale warmteafgifte	e _{lmax}	--	kW	Type warmteafgifte/sturing kamertemperatuur (selecteer één)	
Bij minimale warmteafgifte	e _{lmin}	--	kW	Eentrapswarmteafgifte, geen sturing van de kamertemperatuur	Neen
In stand-by modus	e _{lSB}	0,001057	kW	Twee of meer handmatig in te stellen trappen, geen sturing van de kamertemperatuur	Neen
				Mechanische sturing van de kamertemperatuur door thermostaat	Neen
				Elektronische sturing van de kamertemperatuur	Neen
				Elektronische sturing van de kamertemperatuur plus dag-tijdschakelaar	Neen
				Elektronische sturing van de kamertemperatuur plus week-tijdschakelaar	Ja
Andere sturingsopties (meerdere selecties mogelijk)					
				Sturing van de kamertemperatuur, met aanwezigheidsdetectie	Neen
				Sturing van de kamertemperatuur, met openraamdetectie	Neen
				Met de optie van afstandsbediening	Ja
				Met adaptieve sturing van de start	Ja
				Met beperking van de werkingstijd	Neen
				Met black-bultsensor	Neen
Contactgegevens	Eurom - Kokosstraat 20 - 8281JC - Genemuiden - The Netherlands				

Informatie eisen voor elektrische toestellen voor lokale ruimteverwarming					
Model: Alutherm 2500 WiFi					
Item	Symbol	Waarde	Eenheid	Item	Eenheid
Warmteafgifte				Type warmte-input, uitsluitend voor elektrische warmte opslagtoestellen (selecteer één)	
Nominale warmteafgifte	P _{nom}	2,5	kW	Handmatige sturing van de warmteopslag met geïntegreerde thermostaat	Neen
Minimale warmteafgifte (indicatief)	P _{min}	0	kW	Handmatige sturing van de warmteopslag met kamer- en/of buitentemperatuur feedback	Neen
Maximale continue warmteafgifte	P _{max,c}	2,5	kW	Elektrische sturing van de warmteopslag met kamer- en/of buitentemperatuur feedback	Neen
Aanvullend elektriciteitsverbruik				Door een ventilator bijgestane warmteafgifte	
Bij nominale warmteafgifte	e _{lmax}	--	kW	Type warmteafgifte/sturing kamertemperatuur (selecteer één)	
Bij minimale warmteafgifte	e _{lmin}	--	kW	Eentrapswarmteafgifte, geen sturing van de kamertemperatuur	Neen
In stand-by modus	e _{lSB}	0,001057	kW	Twee of meer handmatig in te stellen trappen, geen sturing van de kamertemperatuur	Neen
				Mechanische sturing van de kamertemperatuur door thermostaat	Neen
				Elektronische sturing van de kamertemperatuur	Neen
				Elektronische sturing van de kamertemperatuur plus dag-tijdschakelaar	Ja
				Elektronische sturing van de kamertemperatuur plus week-tijdschakelaar	Neen
Andere sturingsopties (meerdere selecties mogelijk)					
				Sturing van de kamertemperatuur, met aanwezigheidsdetectie	Neen
				Sturing van de kamertemperatuur, met openraamdetectie	Neen
				Met de optie van afstandsbediening	Ja
				Met adaptieve sturing van de start	Ja
				Met beperking van de werkingstijd	Neen
				Met black-bultsensor	Neen
Contactgegevens	Eurom - Kokosstraat 20 - 8281JC - Genemuiden - The Netherlands				

Thank you for choosing this EUROM device. You have purchased a quality device that you will enjoy for many years. Using this device with respect and care will reduce the risk of personal injury or material damage.



CAUTION

It is important to read and understand this instruction manual before assembling, installing and using the device.

Introduction

This manual describes the correct and safe use of this device. Keep this manual for future reference. The manual is an essential part of the device and must be given to the new owner upon resale or exchange. This manual has been compiled with the utmost care. Nevertheless, we reserve the right to improve and adjust this manual at any time. The images used may differ.

The following symbols and terms are used in this manual to alert the reader on safety issues and important information:



WARNING

Indicates a hazardous situation which, if the safety instructions are not followed, can lead to injuries to the operator or bystanders, light and/or moderate damage to the product or to the environment.



CAUTION

Indicates a hazardous situation which, if the safety instructions are not followed, can lead to light and/or moderate damage to the product or to the environment.

Warranty

EUROM offers a 36-month warranty on this device from the date of purchase. The warranty does not cover wear and tear from normal use. The warranty expires if a defect is the result of unintentional or careless use of the device. The manufacturer, importer and supplier are not liable for incorrect connections.

Identification

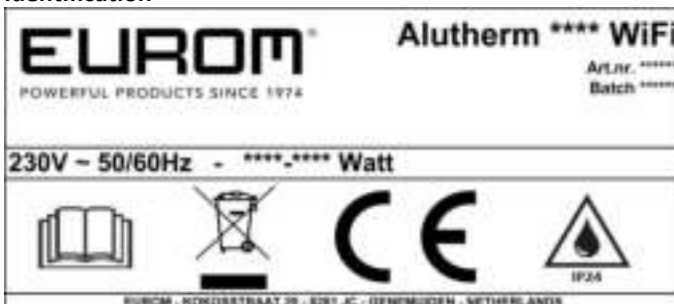


Figure 1

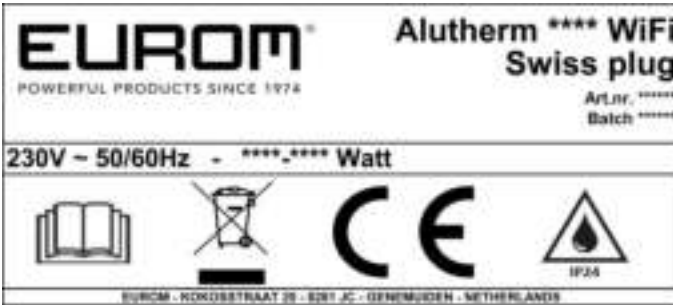


Figure 2

Specifications

Type:	Alutherm 1000 Wi-Fi	Alutherm 1500 Wi-Fi	Alutherm 2000 Wi-Fi	Alutherm 2500 Wi-Fi
Product size:	61.4 x 20.8 x 45.8 cm	75.9 x 20.8 x 45.8 cm	92.2 x 20.8 x 45.8 cm	102 x 20.8 x 45.8 cm
Weight:	3.9 kg	4.7 kg	5.5 kg	5.9 kg
Voltage:	230 V / 50/60 Hz	230 V / 50/60 Hz	230 V / 50/60 Hz	230 V / 50/60 Hz
Power (L/M/H):	400 / 600 / 1000 W	600 / 900 / 1500 W	800 / 1200 / 2000 W	1000 / 1500 / 2500 W
Protection rating:	IP24	IP24	IP24	IP24
Protective class:	Class I	Class I	Class I	Class I
Minimal space area:	10 m ³	15 m ³	20 m ³	25 m ³

Description

The Alutherm Wi-Fi is an easy-to-use electric heater for indoor use, see (Figure 3). The device can be programmed on a day and a week timer. The Alutherm Wi-Fi can be used with the Eurom Smart App.

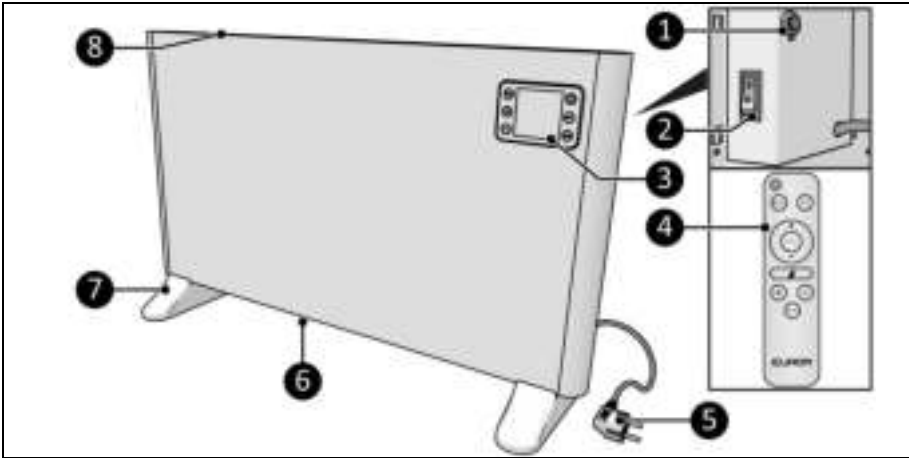


Figure 3

- | | |
|-------------------------------------------|-----------------------------|
| 1. Connection external temperature sensor | 5. Power plug |
| 2. ON/OFF switch | 6. Air inlet safety grill |
| 3. Control panel and LED display | 7. Pedestals (Optional) |
| 4. Remote control | 8. Heat outlet safety grill |

Control panel

1. ON/OFF button
2. LED display
3. SET button
4. WEEK button
5. Minus button
6. Remote control receiver
7. Plus button
8. MOD button

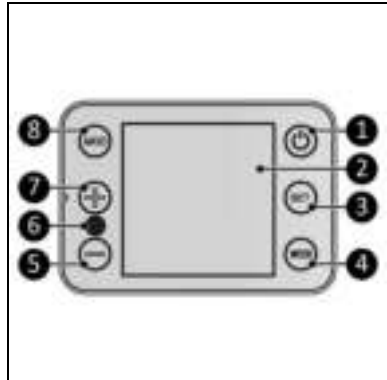


Figure 4

LED display

The LED display will go dark if no adjustments are made for 2 minutes. The LED display will light up again when you press a button.

Status indication (Figure 5, pos. 1):

- The 3 suns indicate whether the heater is set to low, medium or high capacity.
- The Wi-Fi symbol indicates if there is a Wi-Fi connection.
- The “P” indicates that the program function is active.
- The “M” indicates that the manual function is active.

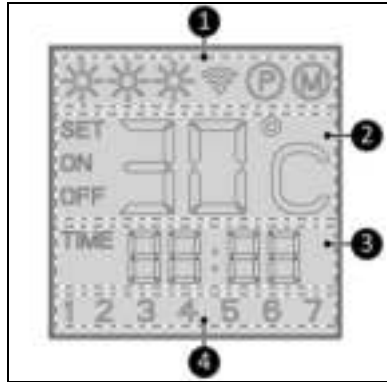


Figure 5

Temperature indication (Figure 5, pos. 2):

- SET indicates that a day or time can be set.
- ON indicates that the heater is switched on.
- OFF indicates that the heater has been switched off by the stand-by button or the tipping safeguard.
- Temperature shown in degree Celsius.

Time indication (Figure 5, pos. 3):

- Time shown in 24-hours format.

Day indication (Figure 5, pos. 4):

- Number corresponds with the day of the week: 1 = Monday, 2 = Tuesday, and so on.

Remote control*

1. ON/OFF button
2. SET button
3. Circle plus button
4. Circle minus button
5. Minus button
6. WEEK button
7. Plus button
8. Heat capacity button
9. ECO button
10. MODE button

*Batteries not included

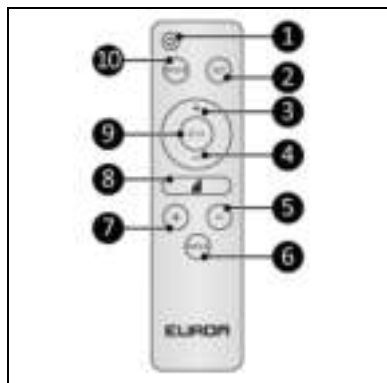


Figure 6

Safety

Please read and understand these safety instructions. Incorrect use can cause injury and will void EUROM's warranty.

This device is not suitable for use by persons with a physical, sensory or mental disability, or lack of experience and knowledge (including children). Keep the device out of reach of children, unqualified persons and pets. Never leave the device unattended while it is in operation.

The device is equipped with an overheating protection, which switches it off automatically in case of internal overheating. Switch the device off, unplug the power plug, remove the source of overheating, let it cool down and use as normal. Do not use the device if the source of overheating cannot be traced or if the problem persists, but always contact your supplier.

The device is fitted with a tipping safeguard, which ensures it automatically shuts off if it tips over. When the device is returned to its upright position, it will resume functioning normally. Before reusing the device, switch it off, unplug it and check it for damage. Do not use the device if it is damaged or malfunctioning, but always contact your supplier.

This device is splashproof. When mounted to a wall, it may be used in bathrooms and other damp rooms. The use of the device on pedestals is not permitted in bathrooms and damp rooms. To prevent contact with water, the device must be installed at a fixed location at least 100 cm from water taps and water reservoirs.

General safety instructions



WARNING

- Prevent splashing water on or in the device.
- Do not immerse any part of the device in water or other liquids.
- Never insert fingers or other objects into the openings of the device.
- Do not expose the device to strong vibrations or mechanical stress.



WARNING

The device becomes very hot during use. Do not touch the device during use or within five minutes after use.



CAUTION

Do not cover the device during usage or after use while the device is still hot. To reduce the risk of fire, keep textiles, curtains, tent canvasses and other flammable material at a minimum distance of 1 meter from the device.

Safety during operation

WARNING

Do not use the device:

- outdoors or in a small space;
- if any parts are dirty or wet;
- near large objects, like behind a door, under a shelf or cupboard;
- near a water source, like a bath, shower, swimming pool or open window;
- near or in a dusty and dirty environment, like a construction site;
- near flammable materials, liquids or fumes, like a shed, stable or green house;
- near other heat sources and open fire;
- immediately below a socket outlet;
- with an appliance that automatically switches the device on, such as a timer, dimmer or any other device.



If the device, the electric cable or plug shows damage or is malfunctioning, immediately take the appliance out of use and disconnect the power supply.

Transport and storage

- Clean the device before storing it.
- Transport the device upright.
- Store the device upright in its original packaging in a cool, dry and dust-free area.

Assembly

WARNING

Never place the device on surfaces such as beds or deep-pile carpet as openings could be blocked.



The device is packed in one box. Remove all packaging material and check that the device is not damaged. Do not use the heater if it is damaged, but always contact your supplier. Keep the packaging for safe storage and transport. The device can be assembled in two ways; mounted on pedestals or mounted on a wall.

Mounting on pedestals

1. Lay the device down on a steady soft surface (Figure 7, pos. 4).
2. Place the pedestals (Figure 7, pos. 3) on both sides of the main body (Figure 7, pos. 5).
3. Screw and tighten the pedestals with a small screw (Figure 7, pos. 1) using a Phillips screwdriver (Figure 7, pos. 2).

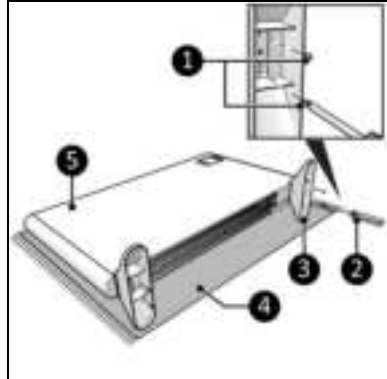


Figure 7

4. Place the device on a horizontal, solid and non-flammable surface.
5. Place the device with a minimum clearance distance (Figure 8) of:
 - 100 cm on the top side;
 - 50 cm on the sides;
 - 30 cm on the back side;
 - 50 cm on the front side.
6. Do not place the device immediately below a socket outlet.

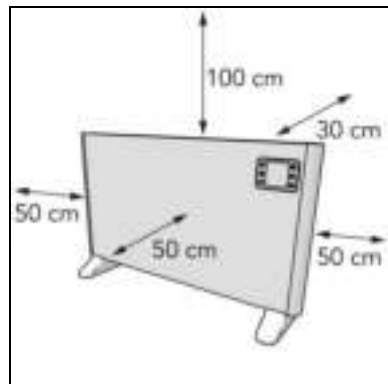


Figure 8

Wall mounting



WARNING

The wall used for mounting must be made from non-flammable material and should be able to withstand a minimum temperature of 200 °C.



CAUTION

Make sure to use suitable fastening materials, depending on the surface. Never block the space between the device and the wall.

1. Place the device on a vertical and solid surface. Use a spirit level when placing the device (Figure 9, pos. 1).
2. Place the device with a minimum distance (Figure 9) of:
 - 150 cm from the ceiling;
 - 30 cm from the side walls;
 - 30 cm from the floor;
 - 50 cm clearance on the front side.
3. Do not mount the device:
 - immediately below a socket outlet;
 - on a ceiling or roof.

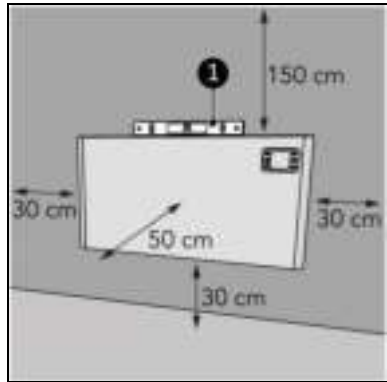


Figure 9

4. Drill two holes at least 610 mm above the floor for the brackets. The distance between the holes is approximately (Figure 10, pos. A)*:
 - Alutherm 1000: 255 mm;
 - Alutherm 1500: 400 mm;
 - Alutherm 2000: 563 mm;
 - Alutherm 2500: 655 mm.
5. Place wall plugs (Figure 10, pos. 2).
6. Screw and tighten a left and a right bracket (Figure 10, pos. 3) to the wall with a large screw (Figure 10, pos. 4) using a Phillips screwdriver (Figure 10, pos. 1).

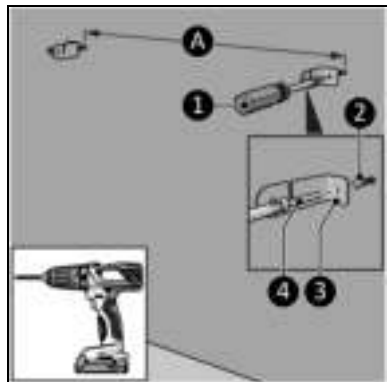


Figure 10



*** CAUTION**

Be aware that these are the holes for the wall bracket and not the slots in the heater.

7. Lay the device down on a soft steady surface (Figure 11, pos. 4).
8. Screw and tighten two brackets (Figure 11, pos. 1) on both sides of the main body (Figure 11, pos. 5) with a small screw (Figure 11, pos. 2) using a Phillips screwdriver (Figure 11, pos. 3).

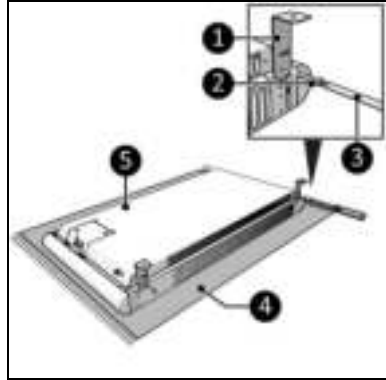


Figure 11

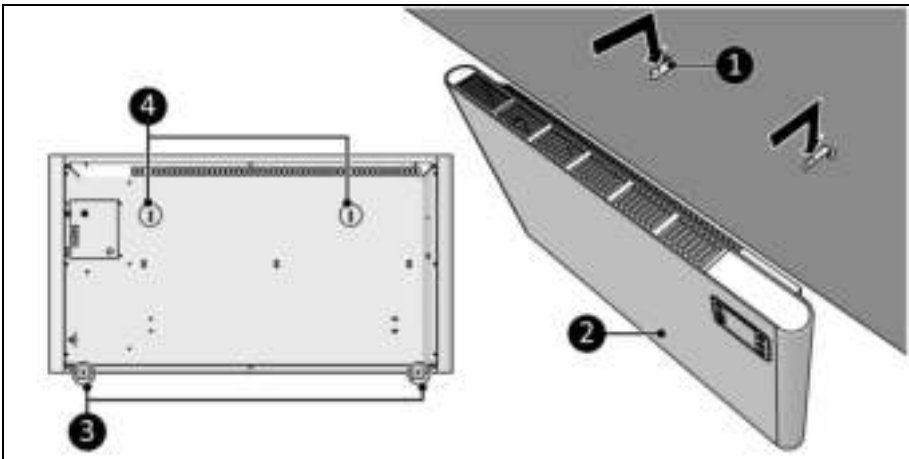


Figure 12

9. Place the bracket holes (Figure 12, pos. 4) over the wall brackets (Figure 12, pos. 1).
10. Let the device (Figure 12, pos. 2) drop into the openings of the wall brackets (Figure 12, pos. 1).
11. Use the device brackets (Figure 12, pos. 3) to mark the bottom hole position on the wall.
12. Remove the device from the wall brackets (Figure 12, pos. 1).

13. Drill two holes at the marked positions and place the wall plugs.
14. Place the device (Figure 12, pos. 2) back on the wall brackets (Figure 12, pos. 1).
15. Screw and tighten the device brackets (Figure 13, pos. 4) with a large screw (Figure 13, pos. 3) to the wall (Figure 10, pos. 3) using a Phillips screwdriver (Figure 13, pos. 2).

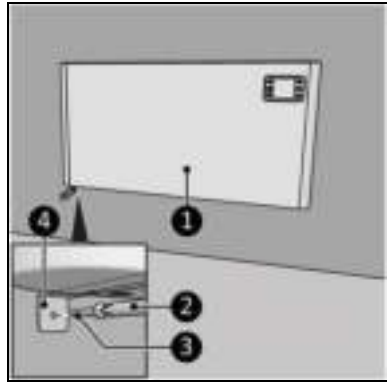


Figure 13

Temperature sensor (Optional)



CAUTION

For accurate temperature measuring use the external temperature sensor.

1. Make sure the ON/OFF switch is in the OFF position (Figure 14, pos. 3)
2. Connect the temperature sensor connector (Figure 14, pos. 2) to the sensor plug (Figure 14, pos. 1).
3. Place the temperature sensor approximately 2 meters away from the device.

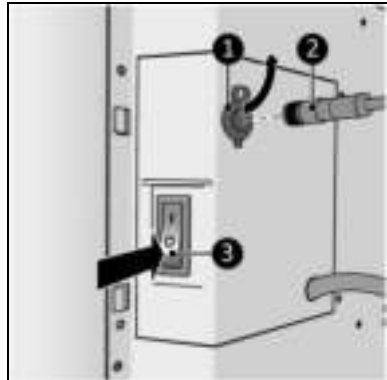


Figure 14

Installation



WARNING

Do not put the power plug into the wall socket before the device is correctly mounted or stands in the right place.

Do not use an extension cable; this can cause overheating and fire. If using an extension cable is unavoidable, make sure it is undamaged and earthed. Use an extension cable with a minimum power of 2500 Watt. Always unwind the extension cable completely to prevent overheating.



CAUTION

Make sure that the main voltage is the same as indicated on the identification label of the device. All electrical connections must stay dry under all circumstances.

1. Make sure the device is correctly assembled.
2. Make sure the ON/OFF switch is in the OFF position (Figure 15, pos. 1).
3. Place the power plug (Figure 15, pos. 2) into an earthed wall socket that is easily accessible. Use an earthed wall socket with a minimum power of 2500 Watt.

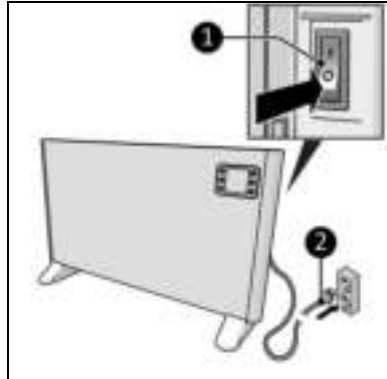


Figure 15

Remote control

1. Remove the cover (Figure 16, pos. 1).
2. Remove the batteries (if present).
3. Insert two batteries (AAA 1.5 V) (Figure 16, pos. 2) as indicated in the battery compartment. Make sure to insert the batteries correctly.
4. Replace the cover.

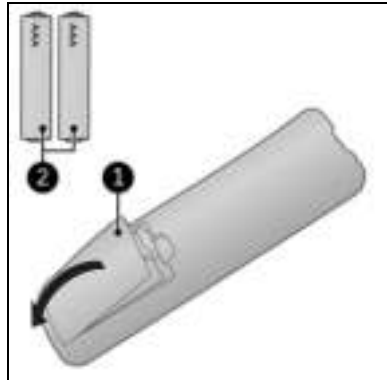


Figure 16

Operation



WARNING

Before every use, make sure that:

- you operate the device with dry hands;
- the device is clean and dry;
- the device is not damaged;
- the device is not covered or blocked;
- the device is securely installed.

**CAUTION**

When the device is turned on or off, it may emit a sound. This is material expanding and shrinking during heating and cool-down.

**CAUTION**

The day and time settings will be lost if the device is switched off using the ON/OFF switch or is unplugged.

1. Set the ON/OFF switch to the ON position (Figure 17, pos. 1).
2. The display (Figure 17, pos. 2) will show OFF.
3. Press the ON/OFF button.
4. Press and hold the SET button until SET appears on the screen.
5. Use the plus and minus button to select the correct day and confirm with the SET button.
6. Use the plus and minus button to set the correct time:
 - Hours, confirm with the SET button;
 - Minutes, confirm with the SET button.
7. Press the MOD button to choose the desired function: manual or program.

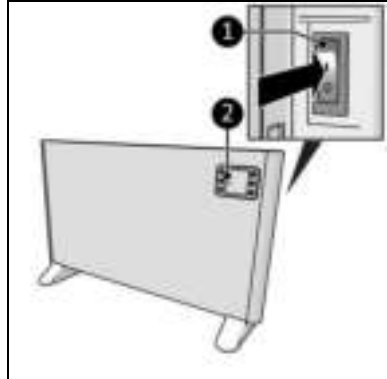


Figure 17

Manual function

1. Set the capacity at which the heater will work using the plus and minus button. The 3 suns indicate whether the heater is set to low, medium or high capacity.

Program function

1. Set the desired temperature for the device using the plus and minus button. The device automatically chooses the correct heating capacity to reach and remain the desired temperature;
 - 10 minutes after the desired temperature is reached the device will change from high capacity to medium capacity;
 - each 5 minutes the device will check the ambient temperature and adjust the heating capacity:
 - if ambient temperature is more than 1 degree below desired temperature, the device will increase capacity;
 - if ambient temperature is within 1 degree below and 1 degree above desired temperature, the device will heat keep current capacity ;
 - if ambient temperature is more than 1 degrees above desired temperature, the device will decrease capacity;
 - if ambient temperature is more than 2 degrees above desired temperature, the device will stop heating after 5 minutes.

In most cases the device will heat up the room slightly higher than the desired temperature. To save energy costs, it is recommended not to set the desired temperature too high and adjust accordingly.

Weekly timer setting

1. Make sure the device is set to program function.
2. Press and hold the WEEK button until 01 appears on the screen.
3. Use the plus and minus button to choose the desired setting:
 - 01 – one-off setting (must fall in the current week).
 -][– every week setting.
4. Confirm with the SET button; ON appears blinking on the screen.
5. Use the plus and minus button to choose the desired anticipation setting:
 - ON – the heater will anticipate the temperature 20 minutes before it is set. If it needs to be heated, the heater will heat with high capacity in order to heat the room to the desired temperature by the activation time.
 - OFF – the heater will not anticipate the temperature and will turn on at set time.
6. Confirm with the SET button, 01 SET ON appears on the screen.
7. Use the plus and minus buttons to select:
 - the desired day, confirm with the SET button;
 - the desired temperature, confirm with the SET button;
 - the desired hours, confirm with the SET button;
 - the desired minutes, confirm with the SET button.
8. 01 SET OFF will appear on the screen; repeat step 7 to indicate the deactivation time.
9. 02 appears on the screen, there are two options:
 - Set next activation and deactivation times, repeat step 7 and 8 for every desired time. Make sure the timer settings do not contradict each other: maximum 28 per week, maximum 4 per day.
 - If you are done setting the activation and deactivation times, wait till screen returns to standard settings.
10. The screen will show P and the device will automatically switch on and off at the set time.

View weekly timer setting

1. Press repeatedly on WEEK. You will see the following timer settings, one after the other:
 - one-off or repeated;
 - anticipation on or off;
 - temperature setting;
 - timer on-time;
 - timer off-time;
 - next timer setting.

Turning off weekly timer setting

1. Press and hold the WEEK button until 01 appears on the screen.
2. Press and hold the MOD until TIME disappears from the screen to indicate that the data will be retained but will not be active. By pressing MOD again until TIME appears, you will reactivate the timer.

Deleting weekly timer setting

1. Press and hold the WEEK button until 01 appears on the screen.
2. Go past 01-][and on/off first by pressing SET briefly.
3. When the number of the timer setting that you wish to change appears, press SET for a little longer. You will hear a short beep and the selected setting has been deleted.
4. If you wish to delete all timer settings, press the WEEK button and hold. Press and hold the MOD and SET buttons at the same time, until you hear a beep. The screen will show 88:88, indicating that all settings have been deleted.

ECO mode

The remote control has an ECO button for an energy-efficient mode; the device maintains the room temperature at 16°C.

1. Press the ECO button to activate; EC appears on the screen.
2. Press the ECO button to deactivate.

If the heater is working in ECO mode and a timer setting becomes active, the device will start to work according to the timer setting. When the timer setting ends and the device goes off, the device will not return to the ECO mode.

Eurom Smart App



CAUTION

Do not use the weekly timer created on the device at the same time as the weekly timer created by the Eurom Smart app. Timer settings created by the Eurom Smart app are not visible on the device display. Timer settings created on the device are not visible in the Eurom Smart app.

The device can be operated using an app on a smartphone or tablet. The Eurom Smart app can be used:

- to switch the device on and off (without anticipation);
- regulate the temperature and capacity;
- set the ECO setting.

The app can also be used to set twenty on and off timer settings daily, on the weekly timer.

1. Open the Eurom Smart App manual with the QR code (Figure 18) or go to www.eurom.nl/nl/manuals.
2. Complete the Eurom Smart App manual.
 - When the device is connected with Wi-Fi, the Wi-Fi symbol appears on the screen.
 - If the Wi-Fi symbol is blinking there is no connection.



Figure 18

Smart Timer

1. Create a schedule with days and times in the Eurom Smart app. Timer settings set in the app:
 - will be stored on the device;
 - will not be visible on the device;
 - will remain available if Wi-Fi disconnects;
 - will remain available if the device is switched off or unplugged;
 - can only be removed via the app.
2. Check the data in the app regularly.

Reset Wi-Fi connection

1. Press and hold the MOD button. Existing connections will be deleted, the Wi-Fi symbol will start blinking and a new connection will be made.

Switch off Wi-Fi connection

1. Press and hold the OFF button until a long beep sounds. The Wi-Fi is switched off and the Wi-Fi symbol will disappear from the screen.
2. Press and hold the OFF button until a short beep sounds. The Wi-Fi is switched on and the Wi-Fi symbol will appear on the screen.

After operation



CAUTION

Do not use the power cable to unplug or carry the device. Do not wind the power cable too tightly or in sharp corners. Do not wrap the power cable around the device.

1. Make sure the ON/OFF switch is in the OFF position (Figure 15, pos. 1).
2. Disconnect the power plug from the power outlet (Figure 15).
3. Let the device cool down before touching it.
4. Wind the power cable.
5. Remove the batteries from the remote control (Figure 16).

Maintenance



WARNING

Do not perform any repairs or modifications to this device.

Maintenance and repairs must be carried out by a EUROM authorized professional. If the electric cable and/or electric plug is damaged, it should be replaced by the manufacturer or its service employee or persons with similar qualifications to prevent risks.

Cleaning



WARNING

The device becomes very hot. Make sure the device is turned off, unplugged and completely cooled down.



CAUTION

Do not use:

- scouring pads;
- hard brushes;
- flammable, aggressive or chemical cleaning products.

Prevent water from entering the device. Do not immerse any part of the device in water or other liquids.

It is recommended to clean the device after each use and prior to storage.

1. Carefully vacuum the openings to remove dust and dirt.
2. Wipe the device with a damp, clean, soft, lint-free cloth or a soft brush.
3. Let the device dry completely prior to use and storage.

Disposal



At its end of life, discard the device according to the local laws and regulations, or deliver the device to your supplier. Remove the batteries from the remote control for separate disposal.

Information requirement for the electric local space heaters					
Model identifier(s): Alutherm 1000 WiFi					
Item	Symbol	Value	Unit	Item	Unit
Heat output			Type of heat input, for electric storage local space heaters only (select one)		
Nominal heat output	P _{nom}	1,0	kW	manual heat charge control, with integrated thermostat	No
Minimum heat output (indicative)	P _{min}	0	kW	manual heat charge control with room and/or outdoor temperature feedback	No
Maximum continuous heat output	P _{max,c}	1,0	kW	electronic heat charge control with room and/or outdoor temperature feedback	No
Auxiliary electricity consumption			fan assisted heat output		
At nominal heat output			Type of heat output/room temperature control (select one)		
At minimum heat output	e _{lmin}	--	kW	single stage heat output and no room temperature control	No
In standby mode	e _{lSB}	0,001057	kW	Two or more manual stages, no room temperature control	No
				with mechanic thermostat room temperature control	No
				with electronic room temperature control	No
				electronic room temperature control plus day timer	No
				electronic room temperature control plus week timer	Yes
Other control options (multiple selections possible)					
				room temperature control, with presence detection	No
				room temperature control, with open window detection	No
				with distance control option	Yes
				with adaptive start control	Yes
				with working time limitation	No
				with black bulb sensor	No
Contact details	Eurom - Kokosstraat 20 - 8281 JC - Genemuiden - The Netherlands				

Information requirement for the electric local space heaters					
Model identifier(s): Alutherm 1500 WiFi					
Item	Symbol	Value	Unit	Item	Unit
Heat output			Type of heat input, for electric storage local space heaters only (select one)		
Nominal heat output	P _{nom}	1,5	kW	manual heat charge control, with integrated thermostat	No
Minimum heat output (indicative)	P _{min}	0	kW	manual heat charge control with room and/or outdoor temperature feedback	No
Maximum continuous heat output	P _{max,c}	1,5	kW	electronic heat charge control with room and/or outdoor temperature feedback	No
Auxiliary electricity consumption			fan assisted heat output		
At nominal heat output	e _{lmax}	--	kW	Type of heat output/room temperature control (select one)	
At minimum heat output	e _{lmin}	--	kW	single stage heat output and no room temperature control	No
In standby mode	e _{lSB}	0,001057	kW	Two or more manual stages, no room temperature control	No
				with mechanic thermostat room temperature control	No
				with electronic room temperature control	No
				electronic room temperature control plus	No
				electronic room temperature control plus week timer	Yes
Other control options (multiple selections possible)					
				room temperature control, with presence	No
				room temperature control, with open window detection	No
				with distance control option	Yes
				with adaptive start control	Yes
				with working time limitation	No
				with black bulb sensor	No
Contact details	Eurom - Kokosstraat 20 - 8281 JC - Genemuiden - The Netherlands				

Information requirement for the electric local space heaters					
Model identifier(s): Alutherm 2000 WiFi					
Item	Symbol	Value	Unit	Item	Unit
Heat output			Type of heat input, for electric storage local space heaters only (select one)		
Nominal heat output	P _{nom}	2,0	kW	manual heat charge control, with integrated thermostat	No
Minimum heat output (indicative)	P _{min}	0	kW	manual heat charge control with room and/or outdoor temperature feedback	No
Maximum continuous heat output	P _{max,c}	2,0	kW	electronic heat charge control with room and/or outdoor temperature feedback	No
Auxiliary electricity consumption			fan assisted heat output		
At nominal heat output			Type of heat output/room temperature control (select one)		
At minimum heat output	e _{lmin}	--	kW	single stage heat output and no room temperature control	No
In standby mode	e _{lSB}	0,001057	kW	Two or more manual stages, no room temperature control	No
				with mechanic thermostat room temperature control	No
				with electronic room temperature control	No
				electronic room temperature control plus day timer	No
				electronic room temperature control plus week timer	Yes
Other control options (multiple selections possible)					
				room temperature control, with presence detection	No
				room temperature control, with open window detection	No
				with distance control option	Yes
				with adaptive start control	Yes
				with working time limitation	No
				with black bulb sensor	No
Contact details	Eurom - Kokosstraat 20 - 8281 JC - Genemuiden - The Netherlands				

Information requirement for the electric local space heaters					
Model identifier(s): Alutherm 2500 WiFi					
Item	Symbol	Value	Unit	Item	Unit
Heat output				Type of heat input, for electric storage local space heaters only (select one)	
Nominal heat output	P _{nom}	2,5	kW	manual heat charge control, with integrated thermostat	No
Minimum heat output (indicative)	P _{min}	0	kW	manual heat charge control with room and/or outdoor temperature feedback	No
Maximum continuous heat output	P _{max,c}	2,5	kW	electronic heat charge control with room and/or outdoor temperature feedback	No
Auxiliary electricity consumption				fan assisted heat output	
At nominal heat output				Type of heat output/room temperature control (select one)	
At minimum heat output	e _{lmin}	--	kW	single stage heat output and no room temperature control	No
In standby mode	e _{lSB}	0,001057	kW	Two or more manual stages, no room temperature control	No
				with mechanic thermostat room temperature control	No
				with electronic room temperature control	No
				electronic room temperature control plus day timer	No
				electronic room temperature control plus week timer	Yes
Other control options (multiple selections possible)					
				room temperature control, with presence detection	No
				room temperature control, with open window detection	No
				with distance control option	Yes
				with adaptive start control	Yes
				with working time limitation	No
				with black bulb sensor	No
Contact details	Eurom - Kokosstraat 20 - 8281 JC - Genemuiden - The Netherlands				

Vielen Dank, dass Sie sich für dieses EUROM-Gerät entschieden haben. Sie haben ein Qualitätsgerät gekauft, an dem Sie viele Jahre Freude haben werden. Wenn Sie dieses Gerät mit Respekt und Sorgfalt verwenden, wird das Risiko von Personen- oder Sachschäden verringert.



VORSICHT

Es ist wichtig, diese Bedienungsanleitung zu lesen und zu verstehen, bevor Sie das Gerät zusammenbauen, installieren und verwenden.

Einführung

Dieses Handbuch beschreibt die korrekte und sichere Verwendung dieses Geräts. Bewahren Sie das Handbuch zum späteren Nachschlagen auf. Das Handbuch ist ein wesentlicher Bestandteil des Geräts und muss dem neuen Besitzer beim Weiterverkauf oder Austausch übergeben werden. Das Handbuch wurde mit größter Sorgfalt erstellt. Wir behalten uns jedoch das Recht vor, das Handbuch jederzeit zu verbessern und anzupassen. Die verwendeten Bilder können abweichen.

Die folgenden Symbole und Begriffe werden in diesem Handbuch verwendet, um den Leser auf Sicherheitsfragen und wichtige Informationen aufmerksam zu machen:



WARNUNG

Weist auf eine gefährliche Situation hin, die, wenn die Sicherheitshinweise nicht befolgt werden, zu Verletzungen des Bedieners oder von Umstehenden, zu leichten und/oder mäßigen Schäden am Produkt oder an der Umwelt führen kann.



VORSICHT

Weist auf eine gefährliche Situation hin, die, wenn die Sicherheitshinweise nicht befolgt werden, zu leichten und/oder mäßigen Schäden am Produkt oder an der Umwelt führen kann.

Garantie

EUROM gewährt ab Kaufdatum eine Garantie von 36 Monaten auf dieses Gerät. Die Garantie deckt keine Abnutzung durch normale Verwendung ab. Die Garantie erlischt, wenn ein Defekt auf eine unbeabsichtigte oder unachtsame Verwendung des Geräts zurückzuführen ist. Der Hersteller, Importeur und Lieferant haften nicht für fehlerhafte Verbindungen.

Identifizierung

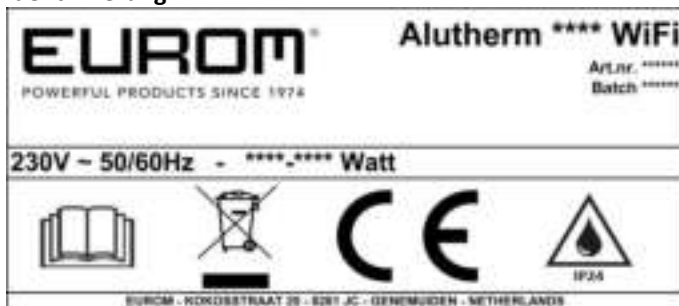


Abbildung 1

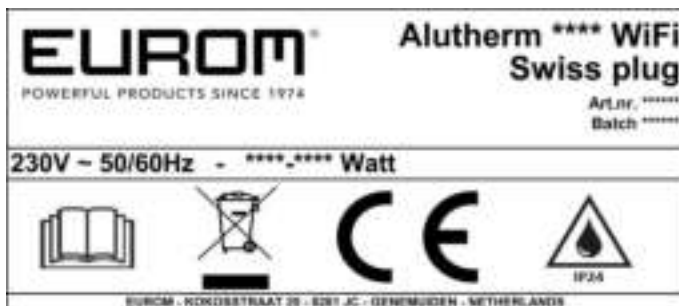


Abbildung 2

Spezifikationen

Typ:	Alutherm 1000 Wi-Fi	Alutherm 1500 Wi-Fi	Alutherm 2000 Wi-Fi	Alutherm 2500 Wi-Fi
Produktgröße:	61,4 x 20,8 x 45,8 cm	75,9 x 20,8 x 45,8 cm	92,2 x 20,8 x 45,8 cm	102 x 20,8 x 45,8 cm
Gewicht:	3,9 kg	4,7 kg	5,5 kg	5,9 kg
Stromspannung:	230 V / 50/60 Hz	230 V / 50/60 Hz	230 V / 50/60 Hz	230 V / 50/60 Hz
Leistung (L/M/H):	400 / 600 / 1000 W	600 / 900 / 1500 W	800 / 1200 / 2000 W	1000 / 1500 / 2500 W
Schutzart:	IP24	IP24	IP24	IP24
Schutzklasse:	Klasse I	Klasse I	Klasse I	Klasse I
Minimale Raumfläche:	10 m ³	15 m ³	20 m ³	25 m ³

Beschreibung

Die Alutherm Wi-Fi ist eine benutzerfreundliche elektrische Heizung für den Innenbereich (siehe Abbildung 3). Das Gerät kann auf einen Tag- und einen Wochen-Timer programmiert werden. Die Alutherm Wi-Fi kann mit der Eurom Smart App verwendet werden.

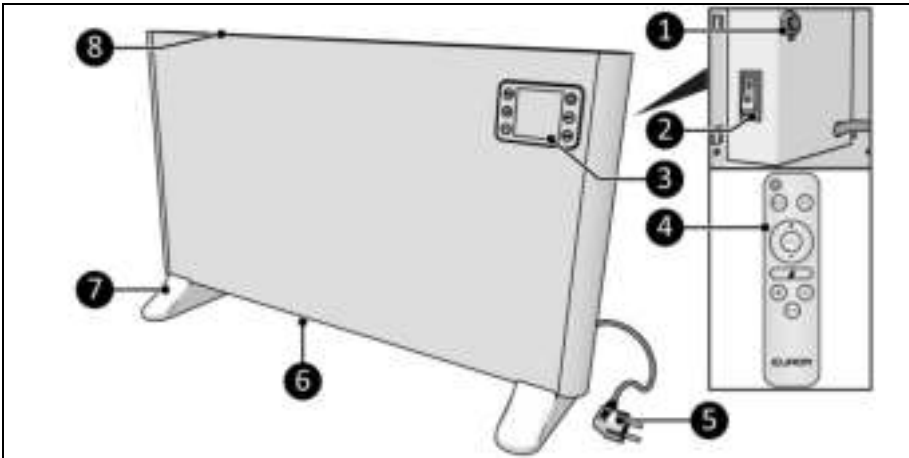


Abbildung 3

- | | |
|----------------------------------------|----------------------------------|
| 1. Anschluss externer Temperatursensor | 5. Netzstecker |
| 2. EIN/AUS-Schalter | 6. Lufteinlass-Sicherheitsgitter |
| 3. Schalttafel und LED-Anzeige | 7. Sockel (optional) |
| 4. Fernbedienung | 8. Wärmeabgabesicherheitsgitter |

Schalttafel

1. AUS-Schalter
2. LED-Anzeige
3. SET-Schalter
4. WEEK-Schalter
5. Minus-Schalter
6. Fernbedienungsempfänger
7. Plus-Schalter
8. MOD-Schalter

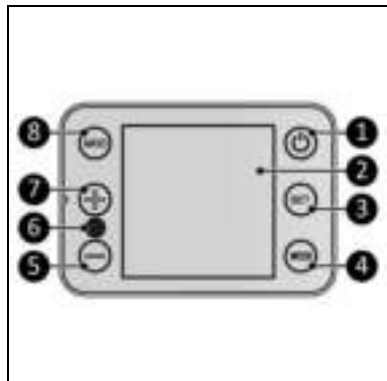


Abbildung 4

LED-Anzeige

Die LED-Anzeige wird dunkel, wenn 2 Minuten lang keine Einstellungen vorgenommen wurden. Die LED-Anzeige leuchtet wieder auf, wenn Sie eine Taste drücken.

Statusanzeige (Abbildung 5, Pos. 1):

- Die 3 Sonnen zeigen an, ob die Heizung auf niedrige, mittlere oder hohe Leistung eingestellt ist.
- Das Wi-Fi-Symbol zeigt an, ob eine Wi-Fi-Verbindung besteht.
- Das "P" zeigt an, dass die Programmfunktion aktiv ist.
- Das "M" zeigt an, dass eine manuelle Funktion aktiv ist.

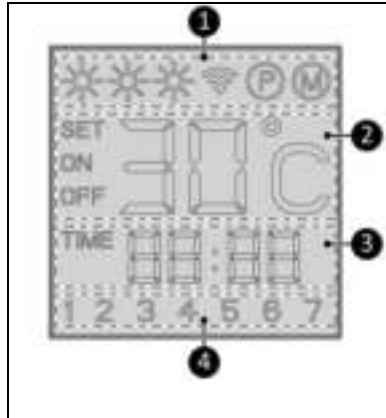


Abbildung 5

Temperaturanzeige (Abbildung 5, Pos. 2):

- SET gibt an, dass ein Tag oder eine Uhrzeit eingestellt werden kann.
- EIN zeigt an, dass die Heizung eingeschaltet ist.
- AUS zeigt an, dass die Heizung über die Bereitschaftstaste oder den Kippschutz ausgeschaltet wurde.
- Temperatur in Grad Celsius angegeben.

Zeitangabe (Abbildung 5, Pos. 3):

- Uhrzeit im 24-Stunden-Format.

Tagesanzeige (Abbildung 5, Pos. 4):

- Die Anzahl entspricht dem Wochentag: 1 = Montag, 2 = Dienstag usw.

Fernbedienung*

1. AUS-Schalter
2. SET-Schalter
3. Kreis Plus-Schalter
4. Kreis Minus-Schalter
5. Minus-Schalter
6. WEEK-Schalter
7. Plus-Schalter
8. Wärmekapazitätsschalter
9. ECO-Schalter
10. MODE-Schalter

*Batterien nicht enthalten

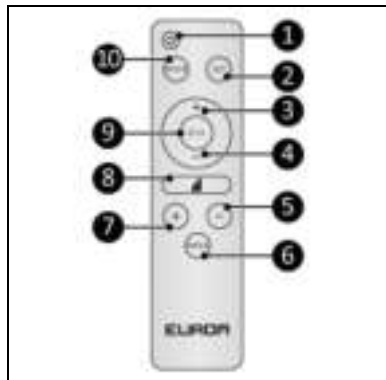


Abbildung 6

Sicherheit

Bitte lesen und verstehen Sie diese Sicherheitshinweise. Eine falsche Verwendung kann zu Verletzungen führen und macht die EUROM-Garantie ungültig.

Dieses Gerät ist nicht für Personen mit einer körperlichen, sensorischen oder geistigen Behinderung oder mangelnder Erfahrung und Wissen (einschließlich Kinder) geeignet. Bewahren Sie das Gerät außerhalb der Reichweite von Kindern, nicht qualifizierten Personen und Haustieren auf. Lassen Sie das Gerät niemals unbeaufsichtigt, während es in Betrieb ist.

Das Gerät ist mit einem Überhitzungsschutz ausgestattet, der es bei interner Überhitzung automatisch ausschaltet. Schalten Sie das Gerät aus, ziehen Sie den Netzstecker, entfernen Sie die Überhitzungsquelle, lassen Sie es abkühlen und verwenden Sie es wie gewohnt. Verwenden Sie das Gerät nicht, wenn die Überhitzungsquelle nicht zurückverfolgt werden kann oder wenn das Problem weiterhin besteht. Wenden Sie sich in diesem Fall immer an Ihren Lieferanten.

Das Gerät ist mit einem Kippschutz ausgestattet, der sicherstellt, dass es sich beim Umkippen automatisch abschaltet. Wenn das Gerät wieder in die aufrechte Position gebracht wird, funktioniert es wieder normal. Schalten Sie das Gerät vor der Wiederverwendung aus, ziehen Sie den Netzstecker und überprüfen Sie es auf Beschädigungen. Verwenden Sie das Gerät nicht, wenn es beschädigt ist oder eine Fehlfunktion aufweist, sondern wenden Sie sich immer erst an Ihren Lieferanten.

Dieses Gerät ist spritzwassergeschützt. Wenn es an einer Wand montiert ist, kann es in Badezimmern und anderen feuchten Räumen verwendet werden. Die Verwendung des Geräts auf Sockeln ist in Badezimmern und feuchten Räumen nicht gestattet. Um den Kontakt mit Wasser zu verhindern, muss das Gerät an einem festen Ort mindestens 100 cm von Wasserhähnen und Wasserbehältern entfernt installiert werden.

Allgemeine Sicherheitshinweise

WARNUNG



- Vermeiden Sie Spritzwasser auf oder im Gerät.
- Tauchen Sie keinen Teil des Geräts in Wasser oder andere Flüssigkeiten.
- Führen Sie niemals Finger oder andere Gegenstände in die Öffnungen des Geräts ein.
- Setzen Sie das Gerät keinen starken Vibrationen oder mechanischen Belastungen aus.

WARNUNG



Das Gerät wird während des Gebrauchs sehr heiß. Berühren Sie das Gerät nicht während des Gebrauchs oder innerhalb von fünf Minuten nach dem Gebrauch.



VORSICHT

Decken Sie das Gerät während oder nach dem Gebrauch nicht ab, solange das Gerät noch heiß ist. Um die Brandgefahr zu verringern, halten Sie Textilien, Vorhänge, Zeltleinwände und anderes brennbares Material in einem Mindestabstand von 1 Meter vom Gerät.

Sicherheit während des Betriebs

WARNUNG

Verwenden Sie das Gerät nicht:

- im Freien oder auf kleinem Raum;
- wenn Teile verschmutzt oder nass sind;
- in der Nähe großer Gegenstände, wie hinter einer Tür, unter einem Regal oder Schrank;
- in der Nähe einer Wasserquelle wie einem Bad, einer Dusche, einem Schwimmbad oder einem offenen Fenster;
- in der Nähe oder in einer staubigen und schmutzigen Umgebung wie einer Baustelle;
- in der Nähe von brennbaren Materialien, Flüssigkeiten oder Dämpfen wie einem Schuppen, Stall oder Gewächshaus;
- in der Nähe anderer Wärmequellen und offenem Feuer;
- unmittelbar unter einer Steckdose;
- mit einem Gerät, welches das Gerät automatisch einschaltet, z. B. einem Timer, einem Dimmer oder einem anderen Gerät.



Wenn das Gerät, das Elektrokabel oder der Stecker beschädigt sind oder eine Fehlfunktion aufweisen, nehmen Sie das Gerät sofort außer Betrieb und trennen Sie die Stromversorgung.

Transport und Lagerung

- Reinigen Sie das Gerät, bevor Sie es aufbewahren.
- Transportieren Sie das Gerät aufrecht.
- Bewahren Sie das Gerät aufrecht in der Originalverpackung an einem kühlen, trockenen und staubfreien Ort auf.

Montage



WARNUNG

Stellen Sie das Gerät niemals auf Oberflächen wie Betten oder hochflorigen Teppichen, da sonst die Öffnungen verstopfen könnten.

Das Gerät ist in einem Karton verpackt. Entfernen Sie das gesamte Verpackungsmaterial und stellen Sie sicher, dass das Gerät nicht beschädigt ist. Verwenden Sie das Gerät nicht, wenn es beschädigt ist oder eine Fehlfunktion aufweist, sondern wenden Sie sich immer erst an Ihren Lieferanten. Bewahren Sie die Verpackung für eine sichere Lagerung und einen sicheren Transport auf. Das Gerät kann auf zwei Arten zusammengebaut werden: auf Sockeln oder an einer Wand montiert.

Montage auf Sockeln

1. Legen Sie das Gerät auf eine stabile weiche Oberfläche (Abbildung 7, Pos. 4).
2. Platzieren Sie die Sockel (Abbildung 7, Pos. 3) an beide Seiten des Hauptkörpers (Abbildung 7, Pos. 5).
3. Schrauben Sie die Sockel mit einer kleinen Schraube (Abbildung 7, Pos. 1) mit einem Phillips Kreuzschlitzschraubendreher (Abbildung 7, Pos. 2) fest.

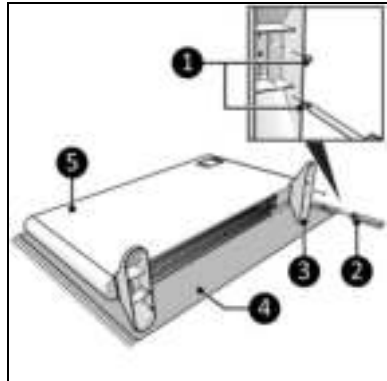


Abbildung 7

4. Stellen Sie das Gerät auf eine horizontale, feste und nicht brennbare Oberfläche.
5. Platzieren Sie das Gerät mit einem Mindestabstand (Abbildung 8) von:
 - 100 cm an der Oberseite;
 - 50 cm an den Seiten;
 - 30 cm an der Rückseite;
 - 50 cm an der Vorderseite.
6. Stellen Sie das Gerät nicht unmittelbar unter eine Steckdose.

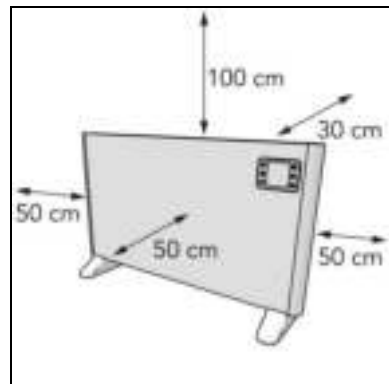


Abbildung 8

Wandhalterung



WARNUNG

Die zur Montage verwendete Wand muss aus nicht brennbarem Material bestehen und einer Mindesttemperatur von 200 °C standhalten.



VORSICHT

Stellen Sie sicher, dass je nach Oberfläche geeignete Befestigungsmaterialien verwendet werden. Blockieren Sie niemals den Raum zwischen dem Gerät und der Wand.

1. Stellen Sie das Gerät auf eine vertikale und feste Oberfläche. Verwenden Sie beim Aufstellen des Geräts eine Wasserwaage (Abbildung 9, Pos. 1).
2. Platzieren Sie das Gerät mit einem Mindestabstand (Abbildung 9) von:
 - 150 cm von der Decke entfernt;
 - 30 cm von den Seitenwänden entfernt;
 - 30 cm vom Boden entfernt;
 - 50 cm Abstand an der Vorderseite.
3. Montieren Sie das Gerät nicht:
 - unmittelbar unter einer Steckdose;
 - an einer Decke oder einem Dach.

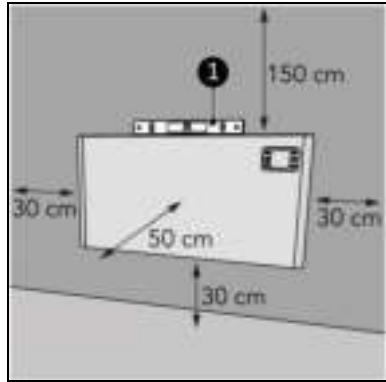


Abbildung 9

4. Bohren Sie mindestens 610 mm über dem Boden zwei Löcher für die Halterungen. Der Abstand zwischen den Löchern beträgt ungefähr (Abbildung 10, Pos. A)*:
 - Alutherm 1000: 255 mm;
 - Alutherm 1500: 400 mm;
 - Alutherm 2000: 563 mm;
 - Alutherm 2500: 655 mm.
5. Platzieren Sie die Wanddübel (Abbildung 10, Pos. 2).
6. Schrauben Sie eine linke und eine rechte Halterung (Abbildung 10, Pos. 3) mit einer großen Schraube (Abbildung 10, Pos. 4) mit einem Phillips Kreuzschlitzschraubendreher

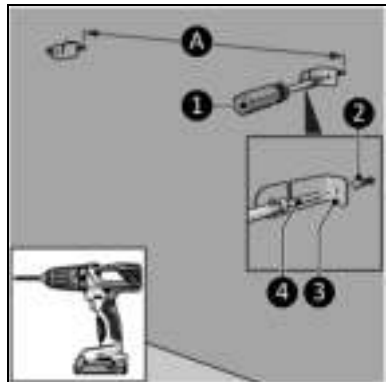


Abbildung 10



*** VORSICHT**

Beachten Sie, dass dies die Löcher für die Wandhalterung sind und nicht die Schlitzlöcher in der Heizung.

7. Legen Sie das Gerät auf eine stabile weiche Oberfläche (Abbildung 11, Pos. 4).
8. Schrauben Sie zwei Halterungen (Abbildung 11, Pos. 1) auf beiden Seiten des Hauptkörpers (Abbildung 11, Pos. 5) mit einer kleinen Schraube (Abbildung 11, Pos. 2) mit einem Phillips Kreuzschlitzschraubendreher (Abbildung 11, Pos. 3) fest.

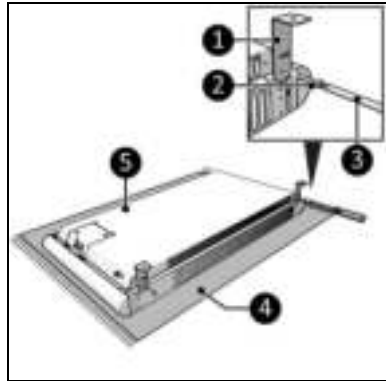


Abbildung 11

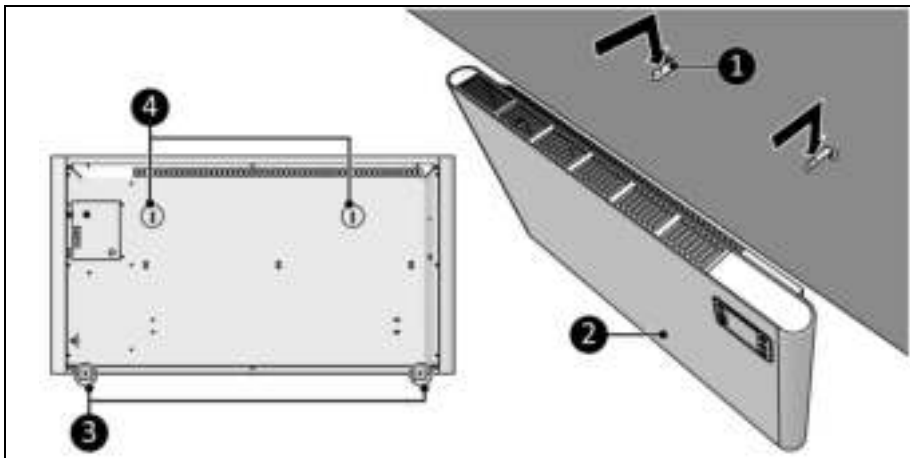


Abbildung 12

9. Platzieren Sie die Halterungslöcher (Abbildung 12, Pos. 4) über den Wandhalterungen (Abbildung 12, Pos. 1).
10. Lassen Sie das Gerät (Abbildung 12, Pos. 2) in die Öffnungen der Wandhalterungen gleiten (Abbildung 12, Pos. 1).
11. Verwenden Sie die Gerätehalterungen (Abbildung 12, Pos. 3), um die Position des unteren Lochs an der Wand zu markieren.
12. Entfernen Sie das Gerät von den Wandhalterungen (Abbildung 12, Pos. 1).

13. Bohren Sie an den markierten Stellen zwei Löcher und fügen Sie die Wanddübel ein.
14. Platzieren Sie das Gerät (Abbildung 12, Pos. 2) wieder auf die Wandhalterungen (Abbildung 12, Pos. 1).
15. Schrauben Sie die Gerätehalterungen (Abbildung 13, Pos. 4) mit einer großen Schraube (Abbildung 13, Pos. 3) mit einem Phillips Kreuzschlitzschraubendreher (Abbildung 13, Pos. 2) an die Wand.

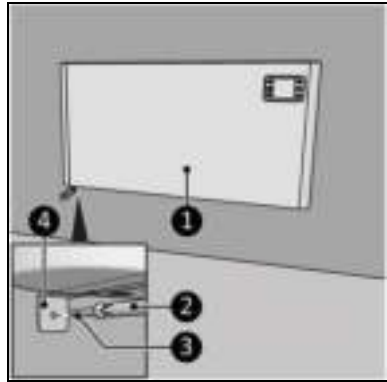


Abbildung 13

Temperatursensor (optional)



VORSICHT

Verwenden Sie für eine genaue Temperaturmessung den externen Temperatursensor.

1. Stellen Sie sicher, dass sich der EIN/AUS-Schalter in der AUS-Position befindet (Abbildung 14, Pos. 3).
2. Verbinden Sie den Stecker des Temperatursensors (Abbildung 14, Pos. 2) mit dem Sensorstecker (Abbildung 14, Pos. 1).
3. Stellen Sie den Temperatursensor ungefähr 2 Meter vom Gerät entfernt auf.

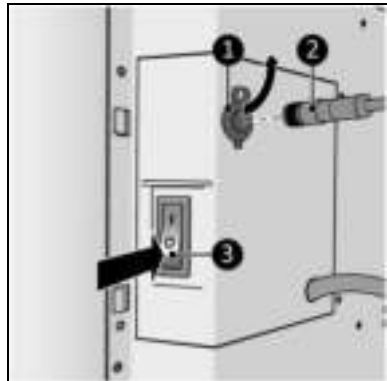


Abbildung 14

Installation



WARNUNG

Stecken Sie den Netzstecker nicht in die Steckdose, bevor das Gerät richtig montiert wurde oder an der richtigen Stelle steht.

Verwenden Sie kein Verlängerungskabel. Dies kann zu Überhitzung und Feuer führen. Wenn die Verwendung eines Verlängerungskabels unvermeidbar ist, stellen Sie sicher, dass es unbeschädigt und geerdet ist. Verwenden Sie ein Verlängerungskabel mit einer Mindestleistung von 2500 Watt. Wickeln Sie das Verlängerungskabel immer vollständig ab, um eine Überhitzung zu vermeiden.



VORSICHT

Stellen Sie sicher, dass die Hauptspannung übereinstimmt der auf dem Typenschild des Geräts angegebenen Spannung. Alle elektrischen Anschlüsse müssen unter allen Umständen trocken bleiben.

1. Stellen Sie sicher, dass das Gerät richtig montiert ist.
2. Stellen Sie sicher, dass sich der EIN/AUS-Schalter in der AUS-Position befindet (Abbildung 15, Pos. 1).
3. Stecken Sie den Netzstecker (Abbildung 15, Pos. 2) in eine leicht zugängliche geerdete Steckdose. Verwenden Sie eine geerdete Steckdose mit einer Mindestleistung von 2500 Watt.

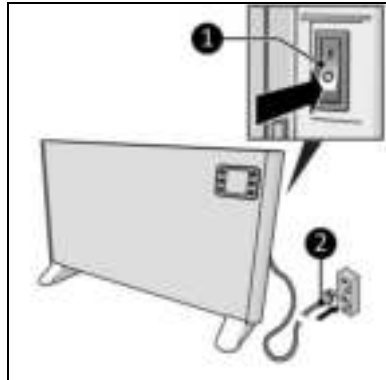


Abbildung 15

Fernbedienung

1. Entfernen Sie die Abdeckung (Abbildung 16, Pos. 1).
2. Entfernen Sie die Batterien (falls vorhanden).
3. Legen Sie zwei Batterien (AAA 1,5 V) (Abbildung 16, Pos. 2) wie im Batteriefach angegeben ein. Stellen Sie sicher, dass die Batterien richtig eingelegt sind.
4. Bringen Sie die Abdeckung wieder an.

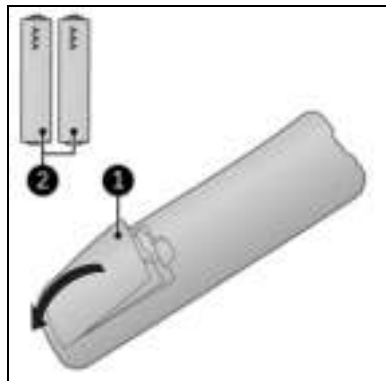


Abbildung 16

Betrieb

WARNUNG



Stellen Sie vor jedem Gebrauch sicher, dass:

- Sie das Gerät mit trockenen Händen bedienen;
- das Gerät sauber und trocken ist;
- das Gerät nicht beschädigt ist;
- das Gerät nicht abgedeckt oder blockiert ist;
- das Gerät sicher installiert ist.



VORSICHT

Wenn das Gerät ein- oder ausgeschaltet wird, wird möglicherweise ein Ton ausgegeben. Dies ist ein Material, das sich während des Erhitzens und Abkühlens ausdehnt und schrumpft.



VORSICHT

Die Einstellungen für Tag und Uhrzeit gehen verloren, wenn das Gerät mit dem EIN/AUS-Schalter ausgeschaltet oder vom Stromnetz getrennt wird.

1. Stellen Sie den EIN/AUS-Schalter auf EIN (Abbildung 17, Pos. 1).
2. Das Display (Abbildung 17, Pos. 2) zeigt AUS an.
3. Drücken Sie den EIN/AUS-Schalter.
4. Halten Sie die SET-Taste gedrückt, bis SET auf dem Bildschirm angezeigt wird.
5. Verwenden Sie die Plus- und Minus-Taste, um den richtigen Tag auszuwählen und mit der SET-Taste zu bestätigen.
6. Verwenden Sie die Plus- und Minus-Taste, um die richtige Zeit einzustellen:
 - Stunden, mit der SET-Taste bestätigen;
 - Minuten, mit der SET-Taste bestätigen.
7. Drücken Sie die MOD-Taste, um die gewünschte Funktion auszuwählen: Manuell oder Programm.

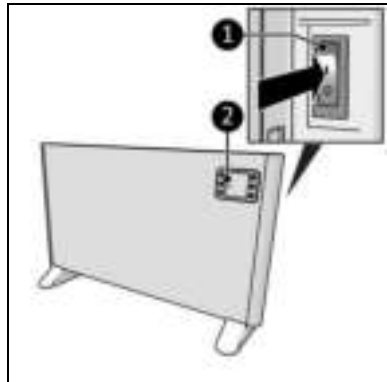


Abbildung 17

Manuelle Funktion

1. Stellen Sie die Kapazität, mit der die Heizung arbeitet, mit den Plus- und Minus-Tasten ein. Die 3 Sonnen zeigen an, ob die Heizung auf niedrige, mittlere oder hohe Leistung eingestellt ist.

Programmfunktion

1. Stellen Sie die gewünschte Temperatur für das Gerät mit den Plus- und Minus-Tasten ein. Das Gerät wählt automatisch die richtige Heizleistung, um die gewünschte Temperatur zu erreichen und zu halten;
 - 10 Minuten nach Erreichen der gewünschten Temperatur schaltet das Gerät von hoher Leistung auf mittlere Leistung um;
 - das Geräte überprüft alle 5 Minuten die Umgebungstemperatur und passt die Heizleistung an;
 - wenn die Umgebungstemperatur mehr als 1 Grad unter der gewünschten Temperatur liegt, erhöht das Gerät die Heizleistung;
 - wenn die Umgebungstemperatur zwischen 1 Grad unter und 1 Grad über der gewünschten Temperatur liegt, heizt das Gerät mit der aktuellen Leistung;
 - wenn die Umgebungstemperatur mehr als 1 Grad über der gewünschten Temperatur liegt, verringert das Gerät die Heizleistung;
 - wenn die Umgebungstemperatur mehr als 2 Grad über der gewünschten Temperatur liegt, hört das Gerät nach 5 Minuten auf zu heizen.

In den meisten Fällen erwärmt das Gerät den Raum geringfügig höher als die gewünschte Temperatur. Um Energiekosten zu sparen, empfiehlt es sich, die gewünschte Temperatur nicht zu hoch einzustellen und entsprechend anzupassen.

Wöchentliche Timer-Einstellung

1. Stellen Sie sicher, dass das Gerät auf Programmfunktion eingestellt ist.
2. Halten Sie die WEEK-Taste gedrückt, bis 01 auf dem Bildschirm angezeigt wird.
3. Verwenden Sie die Plus- und Minus-Taste, um die gewünschte Einstellung auszuwählen:
 - 01 - einmalige Einstellung (muss in der aktuellen Woche liegen).
 -][- Einstellung für jede Woche.
4. Bestätigen Sie mit der SET-Taste. EIN erscheint blinkend auf dem Bildschirm.
5. Verwenden Sie die Plus- und Minus-Taste, um die gewünschte Vorab-Einstellung auszuwählen:
 - EIN – Die Heizung antizipiert die Temperatur 20 Minuten vor dem Einstellen. Wenn geheizt werden muss, heizt das Heizgerät mit hoher Leistung, um den Raum bis zur Aktivierungszeit auf die gewünschte Temperatur zu heizen.
 - AUS - Die Heizung antizipiert die Temperatur nicht und schaltet sich zur eingestellten Zeit ein.
6. Bestätigen Sie mit der SET-Taste, dass 01 SET EIN auf dem Bildschirm angezeigt wird.
7. Verwenden Sie die Plus- und Minus-Tasten, um Folgendes auszuwählen:
 - den gewünschten Tag, bestätigen mit der SET-Taste;
 - die gewünschte Temperatur, bestätigen mit der SET-Taste;
 - die gewünschten Stunden, bestätigen mit der SET-Taste;
 - die gewünschten Minuten, bestätigen mit der SET-Taste.
8. 01 SET AUS wird auf dem Bildschirm angezeigt. Wiederholen Sie Schritt 7, um die Deaktivierungszeit anzuzeigen.
9. 02 erscheint auf dem Bildschirm, es gibt zwei Möglichkeiten:

- Stellen Sie die nächsten Aktivierungs- und Deaktivierungszeiten ein und wiederholen Sie die Schritte 7 und 8 für jede gewünschte Zeit. Stellen Sie sicher, dass sich die Timer-Einstellungen nicht widersprechen: maximal 28 pro Woche, maximal 4 pro Tag.
 - Wenn Sie mit dem Einstellen der Aktivierungs- und Deaktivierungszeiten fertig sind, warten Sie, bis der Bildschirm zu den Standardeinstellungen zurückkehrt.
10. Auf dem Bildschirm wird P angezeigt und das Gerät wird zur eingestellten Zeit automatisch ein- und ausgeschaltet.

Wöchentliche Timer-Einstellung anzeigen

1. Drücken Sie Wiederholen bei WEEK. Sie sehen nacheinander die folgenden Timer-Einstellungen:
 - einmalig oder wiederholt;
 - Antizipation ein oder aus;
 - Temperatureinstellung;
 - Timer Einschaltzeit;
 - Timer Ausschaltzeit;
 - nächste Timereinstellung.

Deaktivieren der wöchentlichen Timer-Einstellung

1. Halten Sie die WEEK-Taste gedrückt, bis 01 auf dem Bildschirm angezeigt wird.
2. Halten Sie den MOD gedrückt, bis TIME vom Bildschirm verschwindet, um anzuzeigen, dass die Daten beibehalten, aber nicht aktiv sind. Durch erneutes Drücken von MOD, bis TIME angezeigt wird, wird der Timer erneut aktiviert.

Löschen der wöchentlichen Timer-Einstellung

1. Halten Sie die WEEK-Taste gedrückt, bis 01 auf dem Bildschirm angezeigt wird.
2. Passieren Sie 01-] und schalten Sie zuerst ein/aus, indem Sie kurz SET drücken.
3. Wenn die Nummer der Timer-Einstellung angezeigt wird, die Sie ändern möchten, drücken Sie SET etwas länger. Sie hören einen kurzen Piepton und die ausgewählte Einstellung wurde gelöscht.
4. Wenn Sie alle Timer-Einstellungen löschen möchten, drücken Sie die WEEK-Taste und halten Sie sie gedrückt. Halten Sie die MOD- und SET-Tasten gleichzeitig gedrückt, bis Sie einen Piepton hören. Auf dem Bildschirm wird 88:88 angezeigt, was darauf hinweist, dass alle Einstellungen gelöscht wurden.

ECO-Modus

Die Fernbedienung verfügt über eine ECO-Taste für einen energieeffizienten Modus. Das Gerät hält die Raumtemperatur bei 16°C.

1. Drücken Sie zum Aktivieren die ECO-Taste. EC erscheint auf dem Bildschirm.
2. Drücken Sie die ECO-Taste, um sie zu deaktivieren.

Wenn die Heizung im ECO-Modus arbeitet und eine Timer-Einstellung aktiv wird, beginnt das Gerät gemäß der Timer-Einstellung zu arbeiten. Wenn die Timer-Einstellung endet und das Gerät ausgeschaltet wird, kehrt das Gerät nicht in den ECO-Modus zurück.

Eurom Smart App



VORSICHT

Verwenden Sie den auf dem Gerät erstellten Wochen-Timer nicht gleichzeitig mit dem von der Eurom Smart-App erstellten Wochen-Timer. Von der Eurom Smart App erstellte Timer-Einstellungen sind auf dem Gerätedisplay nicht sichtbar. Auf dem Gerät erstellte Timer-Einstellungen sind in der Eurom Smart-App nicht sichtbar.

Das Gerät kann mit einer App auf einem Smartphone oder Tablet bedient werden. Die Eurom Smart App kann verwendet werden:

- um das Gerät ein- und auszuschalten (ohne Antizipation);
- um die Temperatur und Kapazität zu regulieren;
- um die ECO-Einstellung aufzurufen.

Die App kann auch verwendet werden, um auf dem wöchentlichen Timer zwanzig Ein- und Aus-Timer-Einstellungen pro Tag einzustellen.

1. Öffnen Sie das Eurom Smart App-Handbuch mit dem QR-Code (Abbildung 18) oder gehen Sie zu www.eurom.nl/nl/manuals.
2. Füllen Sie die Eurom Smart App manuell aus.
 - Wenn das Gerät mit Wi-Fi verbunden ist, wird das Wi-Fi-Symbol auf dem Bildschirm angezeigt.
 - Wenn das Wi-Fi-Symbol blinkt, besteht keine Verbindung.



Abbildung 18

Smart Timer

1. Erstellen Sie in der Eurom Smart App einen Zeitplan mit Tagen und Zeiten. In der App eingestellte Timer-Einstellungen:
 - werden auf dem Gerät gespeichert;
 - werden auf dem Gerät nicht sichtbar sein;
 - bleiben verfügbar, wenn die WI-FI-Verbindung getrennt wird;
 - bleiben verfügbar, wenn das Gerät ausgeschaltet oder vom Stromnetz getrennt wird;
 - können nur über die App entfernt werden.
2. Überprüfen Sie regelmäßig die Daten in der App.

Setzen Sie die Wi-Fi-Verbindung zurück

1. Halten Sie die MOD-Taste gedrückt. Bestehende Verbindungen werden gelöscht, das Wi-Fi-Symbol beginnt zu blinken und eine neue Verbindung wird hergestellt.

Schalten Sie die Wi-Fi-Verbindung aus

1. Halten Sie die AUS-Taste gedrückt, bis ein langer Piepton ertönt. Das Wi-Fi ist ausgeschaltet und das Wi-Fi-Symbol verschwindet vom Bildschirm.
2. Halten Sie die AUS-Taste gedrückt, bis ein kurzer Piepton ertönt. Das Wi-Fi ist eingeschaltet und das Wi-Fi-Symbol erscheint auf dem Bildschirm.

Nach dem Betrieb



VORSICHT

Verwenden Sie das Netzkabel nicht, um das Gerät aus der Steckdose zu ziehen oder es zu tragen. Wickeln Sie das Netzkabel nicht zu fest auf oder in scharfe Ecken. Wickeln Sie das Netzkabel nicht um das Gerät.

1. Stellen Sie sicher, dass sich der EIN/AUS-Schalter in der AUS-Position befindet (Abbildung 15, Pos. 1).
2. Ziehen Sie den Netzstecker aus der Steckdose (Abbildung 15).
3. Lassen Sie das Gerät abkühlen, bevor Sie es anfassen.
4. Wickeln Sie das Netzkabel.
5. Entfernen Sie die Batterien aus der Fernbedienung (Abbildung 16).

Wartung



WARNUNG

Führen Sie keine Reparaturen oder Änderungen an diesem Gerät durch.

Wartungs- und Reparaturarbeiten müssen von einem von EUROM autorisierten Fachmann durchgeführt werden. Wenn das elektrische Kabel und/oder der elektrische Stecker beschädigt sind, sollten Sie es vom Hersteller oder dessen Servicemitarbeiter oder von Personen mit ähnlichen Qualifikationen ersetzen lassen, um Risiken zu vermeiden.

Reinigung



WARNUNG

Das Gerät wird sehr heiß. Stellen Sie sicher, dass das Gerät ausgeschaltet, vom Stromnetz getrennt und vollständig abgekühlt ist.



VORSICHT

Bitte nicht verwenden:

- Scheuerpads;
- harte Bürsten;
- brennbare, aggressive oder chemische Reinigungsmittel.

Verhindern Sie, dass Wasser in das Gerät eindringt. Tauchen Sie keinen Teil des Geräts in Wasser oder andere Flüssigkeiten.

Es wird empfohlen, das Gerät nach jedem Gebrauch und vor der Lagerung zu reinigen.

1. Saugen Sie die Öffnungen vorsichtig ab, um Staub und Schmutz zu entfernen.
2. Wischen Sie das Gerät mit einem feuchten, sauberen, weichen, fusselfreien Tuch oder einer weichen Bürste ab.
3. Lassen Sie das Gerät vor Gebrauch und Lagerung vollständig trocknen.

Abfallentsorgung



Entsorgen Sie das Gerät am Ende seiner Lebensdauer gemäß den örtlichen Gesetzen und Vorschriften oder liefern Sie es an Ihren Lieferanten. Nehmen Sie die Batterien zur getrennten Entsorgung aus der Fernbedienung.

Erforderliche Angaben zu elektrischen Einzelraumheizgeräten					
Modell: Alutherm 1000 WiFi					
Angabe	Symbol	Wert	Einheit	Angabe	Einheit
Wärmeleistung				Nur bei elektrischen Speicher-Einzelraumheizgeräten: Art der Regelung der Wärmezufuhr (bitte eine Möglichkeit auswählen)	
Nennwärmeleistung	P _{nom}	1,0	kW	Manuelle Regelung der Wärme-zufuhr mit integriertem Thermostat	Nein
Mindestwärme-leistung (Richtwert)	P _{min}	0	kW	Manuelle Regelung der Wärme-zufuhr mit Rückmeldung der Raum- und/oder Außertemperatur	Nein
Maximale kontinuierliche Wärmeleistung	P _{max,c}	1,0	kW	Elektronisch Regelung der Wärmezufuhr mit Rückmeldung der Raum- und/oder Außertemperatur	Nein
Hilfsstromverbrauch				Wärmeabgabe mit Gebläse-unterstützung	
Bei Nennwärmeleistung	e _{lmax}	--	kW	Art der Wärmeleistung / Raumtemperaturkontrolle (bitte eine Möglichkeit auswählen)	
Bei Mindestwärme-leistung	e _{lmin}	--	kW	Einstufige Wärmeleistung, keine Raumtemperaturkontrolle	Nein
Im Bereitschafts-zustand	e _{lSB}	0,001057	kW	Zwei oder mehr manuell einstellbare Stufen, keine Raum-Temperatur Kontrolle	Nein
				Raumtemperaturkontrolle mit mechanischem Thermostat	Nein
				Mit Elektronische Raum-Temperatur Kontrolle	Nein
				Elektronische Raumtemperatur-kontrolle und Tageszeitregelung	Nein
				Elektronische Raumtemperatur-kontrolle und Wochentags Regelung	Ja
				Sonstige Regelungsoptionen (Mehrfach-nennungen möglich)	
				Raumtemperaturkontrolle mit Präsenzerkennung	Nein
				Raumtemperaturkontrolle mit Erkennung offener Fenster	Nein
				Mit Fernbedienungsoption	Ja
				Mit adaptiver Regelung des Heizbeginns	Ja
				Mit Betriebszeitbegrenzung	Nein
				Mit Schwarzkugelsensor	Nein
Kontaktangaben	Eurom - Kokosstraat 20 - 8281 JC - Genemuiden - The Netherlands				

Erforderliche Angaben zu elektrischen Einzelraumheizgeräten					
Modell: Alutherm 1500 Wifi					
Angabe	Symbol	Wert	Einheit	Angabe	Einheit
Wärmeleistung				Nur bei elektrischen Speicher-Einzelraumheizgeräten: Art der Regelung der Wärmezufuhr (bitte eine Möglichkeit auswählen)	
Nennwärmeleistung	P _{nom}	1,5	kW	Manuelle Regelung der Wärme-zufuhr mit integriertem Thermostat	Nein
Mindestwärmeleistung (Richtwert)	P _{min}	0	kW	Manuelle Regelung der Wärme-zufuhr mit Rückmeldung der Raum- und/oder Außertemperatur	Nein
Maximale kontinuierliche Wärmeleistung	P _{max,c}	1,5	kW	Elektronisch Regelung der Wärmezufuhr mit Rückmeldung der Raum- und/oder Außertemperatur	Nein
Hilfsstromverbrauch				Wärmeabgabe mit Gebläse-unterstützung	
Bei Nennwärmeleistung	el _{max}	--	kW	Art der Wärmeleistung / Raumtemperaturkontrolle (bitte eine Möglichkeit auswählen)	
Bei Mindestwärmeleistung	el _{min}	--	kW	Einstufige Wärmeleistung, keine Raumtemperaturkontrolle	Nein
Im Bereitschaftszustand	el _{SB}	0,001057	kW	Zwei oder mehr manuell einstellbare Stufen, keine Raum-Temperatur Kontrolle	Nein
				Raumtemperaturkontrolle mit mechanischem Thermostat	Nein
				Mit Elektronische Raum-Temperatur Kontrolle	Nein
				Elektronische Raumtemperatur-kontrolle und Tageszeitregelung	Nein
				Elektronische Raumtemperatur-kontrolle und Wochentags Regelung	Ja
				Sonstige Regelungsoptionen (Mehrfach-nennungen möglich)	
				Raumtemperaturkontrolle mit Präsenzerkennung	Nein
				Raumtemperaturkontrolle mit Erkennung offener Fenster	Nein
				Mit Fernbedienungsoption	Ja
				Mit adaptiver Regelung des Heizbeginns	Ja
				Mit Betriebszeitbegrenzung	Nein
				Mit Schwarzkugelsensor	Nein
Kontaktangaben	Eurom - Kokosstraat 20 - 8281 JC - Genemuiden - The Netherlands				

Erforderliche Angaben zu elektrischen Einzelraumheizgeräten					
Modell: Alutherm 2000 WiFi					
Angabe	Symbol	Wert	Einheit	Angabe	Einheit
Wärmeleistung				Nur bei elektrischen Speicher-Einzelraumheizgeräten: Art der Regelung der Wärmezufuhr (bitte eine Möglichkeit auswählen)	
Nennwärmeleistung	P _{nom}	2,0	kW	Manuelle Regelung der Wärme-zufuhr mit integriertem Thermostat	Nein
Mindestwärme-leistung (Richtwert)	P _{min}	0	kW	Manuelle Regelung der Wärme-zufuhr mit Rückmeldung der Raum- und/oder Außertemperatur	Nein
Maximale kontinuierliche Wärmeleistung	P _{max,c}	2,0	kW	Elektronisch Regelung der Wärmezufuhr mit Rückmeldung der Raum- und/oder Außertemperatur	Nein
Hilfsstromverbrauch				Wärmeabgabe mit Gebläse-unterstützung	
Bei Nennwärmeleistung	el _{max}	--	kW	Art der Wärmeleistung / Raumtemperaturkontrolle (bitte eine Möglichkeit auswählen)	
Bei Mindestwärme-leistung	el _{min}	--	kW	Einstufige Wärmeleistung, keine Raumtemperaturkontrolle	Nein
Im Bereitschafts-zustand	el _{SB}	0,001057	kW	Zwei oder mehr manuell einstellbare Stufen, keine Raum-Temperatur Kontrolle	Nein
				Raumtemperaturkontrolle mit mechanischem Thermostat	Nein
				Mit Elektronische Raum-Temperatur Kontrolle	Nein
				Elektronische Raumtemperatur-kontrolle und Tageszeitregelung	Nein
				Elektronische Raumtemperatur-kontrolle und Wochentags Regelung	Ja
				Sonstige Regelungsoptionen (Mehrfach-nennungen möglich)	
				Raumtemperaturkontrolle mit Präsenzerkennung	Nein
				Raumtemperaturkontrolle mit Erkennung offener Fenster	Nein
				Mit Fernbedienungsoption	Ja
				Mit adaptiver Regelung des Heizbeginns	Ja
				Mit Betriebszeitbegrenzung	Nein
				Mit Schwarzkugelsensor	Nein
Kontaktangaben	Eurom - Kokosstraat 20 - 8281 JC - Genemuiden - The Netherlands				

Erforderliche Angaben zu elektrischen Einzelraumheizgeräten					
Modell: Alutherm 2500 WiFi					
Angabe	Symbol	Wert	Einheit	Angabe	Einheit
Wärmeleistung			Nur bei elektrischen Speicher-Einzelraumheizgeräten: Art der Regelung der Wärmezufuhr (bitte eine Möglichkeit auswählen)		
Nennwärmeleistung	P _{nom}	2,5	kW	Manuelle Regelung der Wärme-zufuhr mit integriertem Thermostat	Nein
Mindestwärme-leistung (Richtwert)	P _{min}	0	kW	Manuelle Regelung der Wärme-zufuhr mit Rückmeldung der Raum- und/oder Außertemperatur	Nein
Maximale kontinuierliche Wärmeleistung	P _{max,c}	2,5	kW	Elektronisch Regelung der Wärmezufuhr mit Rückmeldung der Raum- und/oder Außertemperatur	Nein
Hilfsstromverbrauch			Wärmeabgabe mit Gebläse-unterstützung		
Bei Nennwärmeleistung	e _{lmax}	--	kW	Art der Wärmeleistung / Raumtemperaturkontrolle (bitte eine Möglichkeit auswählen)	
Bei Mindestwärme-leistung	e _{lmin}	--	kW	Einstufige Wärmeleistung, keine Raumtemperaturkontrolle	Nein
Im Bereitschafts-zustand	e _{lSB}	0,001057	kW	Zwei oder mehr manuell einstellbare Stufen, keine Raum-Temperatur Kontrolle	Nein
				Raumtemperaturkontrolle mit mechanischem Thermostat	Nein
				Mit Elektronische Raum-Temperatur Kontrolle	Nein
				Elektronische Raumtemperatur-kontrolle und Tageszeitregelung	Nein
				Elektronische Raumtemperatur-kontrolle und Wochentags Regelung	Ja
			Sonstige Regelungsoptionen (Mehrfach-nennungen möglich)		
				Raumtemperaturkontrolle mit Präsenzerkennung	Nein
				Raumtemperaturkontrolle mit Erkennung offener Fenster	Nein
				Mit Fernbedienungsoption	Ja
				Mit adaptiver Regelung des Heizbeginns	Ja
				Mit Betriebszeitbegrenzung	Nein
				Mit Schwarzkugelsensor	Nein
Kontaktangaben	Eurom - Kokosstraat 20 - 8281 JC - Genemuiden - The Netherlands				

Merci d'avoir choisi cet appareil EUROM. Vous avez acheté un appareil de qualité dont vous profiterez pendant de nombreuses années. Une utilisation respectueuse et responsable de cet appareil réduit le risque de blessures ou de dommages matériels.



ATTENTION

Il est important de lire et comprendre ce manuel d'instructions avant d'assembler, installer et utiliser l'appareil.

Introduction

Ce manuel décrit comment utiliser cet appareil de manière correcte et sûre. Conservez ce manuel pour pouvoir le consulter ultérieurement. Ce manuel fait partie intégrante de l'appareil et doit être remis au nouveau propriétaire en cas de revente ou d'échange. Ce manuel a été rédigé avec le plus grand soin. Nous nous réservons néanmoins le droit d'améliorer et d'adapter ce manuel à tout moment. Les images utilisées peuvent être différentes de l'appareil lui-même.

Les symboles et termes suivants sont utilisés dans ce manuel pour attirer l'attention du lecteur sur les aspects de la sécurité et diverses informations importantes :



AVERTISSEMENT

Indique une situation dangereuse qui peut entraîner des blessures pour l'opérateur ou les personnes présentes et des dommages légers et/ou modérés pour le produit ou l'environnement si les consignes de sécurité ne sont pas respectées.



ATTENTION

Indique une situation dangereuse qui peut entraîner des dommages légers et/ou modérés pour le produit ou l'environnement si les consignes de sécurité ne sont pas respectées.

Garantie

EUROM accorde une garantie de 36 mois sur cet appareil à partir de la date d'achat. La garantie ne couvre pas l'usure due à une utilisation normale. La garantie est exclue si un défaut est le résultat d'une utilisation abusive ou négligente de l'appareil. Le fabricant, l'importateur et le fournisseur ne sont pas responsables de raccordements incorrects.

Identification

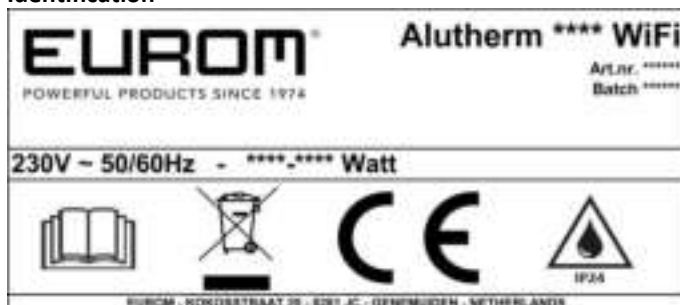


Figure 1

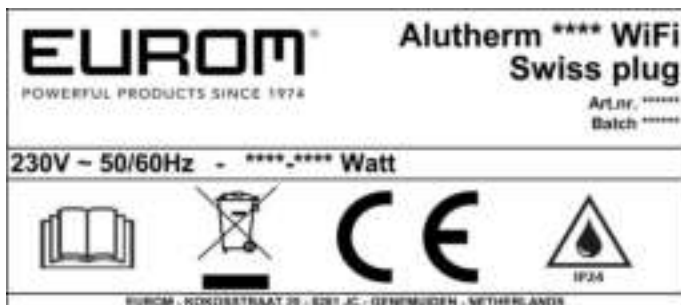


Figure 2

Spécifications

Type :	Alutherm 1000 Wi-Fi	Alutherm 1500 Wi-Fi	Alutherm 2000 Wi-Fi	Alutherm 2500 Wi-Fi
Dimensions du produit :	61,4 x 20,8 x 45,8 cm	75,9 x 20,8 x 45,8 cm	92,2 x 20,8 x 45,8 cm	102 x 20,8 x 45,8 cm
Poids :	3,9 kg	4,7 kg	5,5 kg	5,9 kg
Tension :	230 V / 50/60 Hz	230 V / 50/60 Hz	230 V / 50/60 Hz	230 V / 50/60 Hz
Puissance (L/H/O) :	400 / 600 / 1000 W	600 / 900 / 1500 W	800 / 1200 / 2000 W	1000 / 1500 / 2500 W
Indice de protection :	IP24	IP24	IP24	IP24
Classe de protection :	Classe I	Classe I	Classe I	Classe I
Espace minimal :	10 m ³	15 m ³	20 m ³	25 m ³

Description

L'Alutherm Wi-Fi est un chauffage électrique facile à utiliser à l'intérieur, voir (Figure 3).

L'appareil peut être programmé sur un jour et une semaine. L'Alutherm Wi-Fi peut être utilisé avec l'appli Eurom Smart.

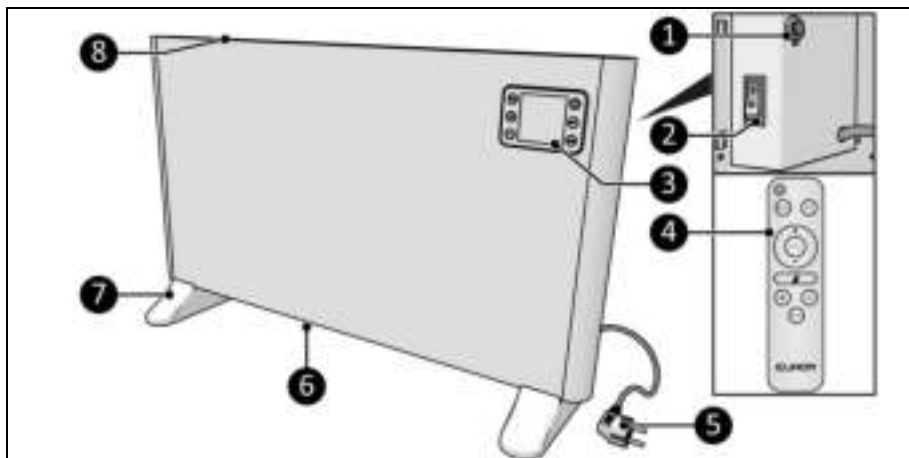


Figure 3

- | | |
|---------------------------------------------|-----------------------------------------|
| 1. Connexion capteur de température externe | 5. Fiche d'alimentation |
| 2. Commutateur marche/arrêt | 6. Grille de sécurité entrée d'air |
| 3. Panneau de commande et écran LED | 7. Pieds (en option) |
| 4. Télécommande | 8. Grille de sécurité sortie de chaleur |

Panneau de commande

1. Touche marche/arrêt
2. Écran LED
3. Touche réglage
4. Touche semaine
5. Touche moins
6. Récepteur de télécommande
7. Touche plus
8. Touche mode

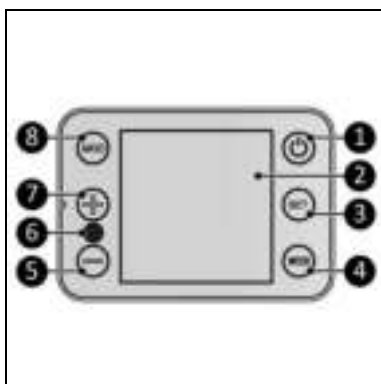


Figure 4

Écran LED

L'écran LED s'éteint si aucun réglage n'est effectué pendant 2 minutes. L'écran LED s'allume à nouveau lorsque vous appuyez sur une touche.

Indication d'état (Figure 5, pos. 1) :

- Les 3 soleils indiquent si le chauffage est réglé sur une capacité faible, moyenne ou élevée.
- Le symbole Wi-Fi indique s'il y a une connexion Wi-Fi.
- Le « P » indique que la fonction programme est active.
- Le « M » indique que la fonction manuelle est active.

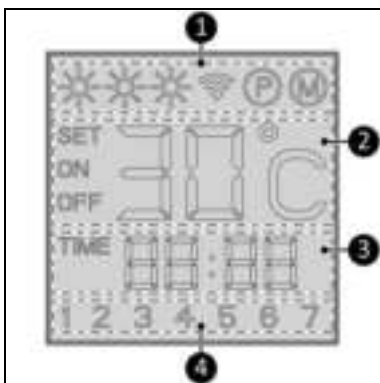


Figure 5

Indication de température (Figure 5, pos. 2) :

- SET indique qu'un jour ou une heure peut être réglé(e).
- ON indique que l'appareil de chauffage est en marche.
- OFF indique que le chauffage a été éteint par la touche de mise en veille ou la protection contre le basculement.
- Température indiquée en degrés Celsius.

Indication d'heure (Figure 5, pos. 3) :

- Heure indiquée au format 24 heures.

Indication de jour (Figure 5, pos. 4) :

- Le numéro correspond au jour de la semaine : 1 = lundi, 2 = mardi, et ainsi de suite.

Télécommande*

1. Touche marche/arrêt
2. Touche réglage
3. Cercle touche plus
4. Cercle touche moins
5. Touche moins
6. Touche semaine
7. Touche plus
8. Touche capacité thermique
9. Touche ECO
10. Touche MODE

*Piles non incluses

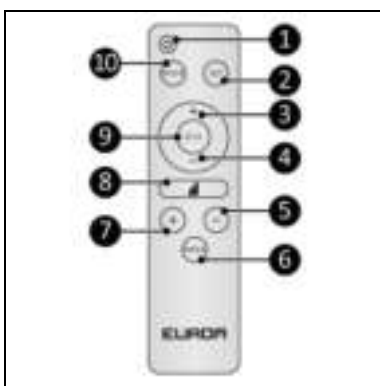


Figure 6

Sécurité

Veillez à lire et assimiler les consignes de sécurité. Toute utilisation incorrecte peut causer des blessures et annulera la garantie d'EUROM.

L'utilisation de cet appareil est interdite aux personnes souffrant d'un handicap physique, sensoriel ou mental ou ayant un manque d'expérience et de connaissances (y compris les enfants). Gardez l'appareil hors de portée des enfants, des personnes non qualifiées et des animaux domestiques. Ne laissez jamais l'appareil sans surveillance lorsqu'il est en fonctionnement.

L'appareil est équipé d'une protection contre la surchauffe, qui l'éteint automatiquement en cas de surchauffe interne. Éteignez l'appareil, débranchez la fiche d'alimentation, supprimez la cause de la surchauffe, laissez-le refroidir et utilisez-le normalement. N'utilisez pas l'appareil si la cause de la surchauffe ne peut être localisée ou si le problème persiste. Dans ce cas, contactez toujours votre fournisseur.

L'appareil est doté d'une protection de basculement qui éteint automatiquement l'appareil quand celui-ci bascule. L'appareil fonctionne à nouveau normalement lorsqu'il est remis en position verticale. Avant de réutiliser l'appareil, éteignez-le, débranchez-le et vérifiez qu'il n'est pas endommagé. N'utilisez pas l'appareil s'il est endommagé ou qu'il présente un dysfonctionnement. Dans ce cas, contactez toujours votre fournisseur.

Cet appareil est étanche aux éclaboussures. S'il est fixé à un mur, il peut être utilisé dans les salles de bains et autres pièces humides. L'utilisation de l'appareil sur des pieds n'est pas autorisée dans les salles de bains et les pièces humides. Pour éviter tout contact avec l'eau, l'appareil doit être installé à un endroit fixe, à au moins 100 cm de robinets et de réservoirs d'eau.

Instructions générales de sécurité

AVERTISSEMENT



- Empêchez toute éclaboussure d'eau sur ou dans l'appareil.
- N'immergez aucune partie de l'appareil dans de l'eau ou d'autres liquides.
- N'insérez jamais les doigts ou des objets dans les ouvertures de l'appareil.
- N'exposez pas l'appareil à de fortes vibrations ou contraintes mécaniques.

AVERTISSEMENT



L'appareil devient très chaud pendant son utilisation. Ne touchez pas l'appareil pendant l'utilisation ou dans les cinq minutes qui suivent.

ATTENTION



Ne couvrez pas l'appareil pendant l'utilisation ou après son utilisation lorsqu'il est encore chaud. Pour réduire le risque d'incendie, maintenez les textiles, rideaux, toiles de tente et autres matériaux inflammables à une distance minimale de 1 mètre de l'appareil.

Sécurité de fonctionnement

AVERTISSEMENT

N'utilisez pas l'appareil :

- à l'extérieur ou dans un espace réduit ;
- si une partie quelconque est sale ou humide ;
- près d'objets de grande dimension, p. ex. derrière une porte, sous une étagère ou un placard ;
- près d'une source d'eau, telle qu'une baignoire, une piscine ou une fenêtre ouverte ;
- à proximité de ou dans un environnement poussiéreux et sale, tel qu'un chantier ;
- à proximité de matières, liquides ou vapeurs inflammables, tels qu'un hangar, une écurie ou une serre ;
- près d'autres sources de chaleur et de feu ouvert ;
- juste sous une prise de courant ;
- avec un dispositif qui allume automatiquement l'appareil, tel qu'une minuterie, un gradateur ou tout autre dispositif.



Si l'appareil, le câble électrique ou la fiche présente des dommages ou fonctionnent mal, mettez immédiatement l'appareil hors service et débranchez l'alimentation électrique.

Transport et rangement

- Nettoyez l'appareil avant de le ranger.
- Transportez l'appareil en position verticale.
- Rangez l'appareil à la verticale dans son emballage d'origine, dans un endroit frais, sec et sans poussière.

Assemblage



AVERTISSEMENT

Ne placez jamais l'appareil sur des surfaces telles que des lits ou des moquettes épaisses (risque d'obstruction des ouvertures).

L'appareil est emballé dans une boîte. Retirez tout le matériel d'emballage et vérifiez que l'appareil n'est pas endommagé. Si l'appareil de chauffage est endommagé, ne l'utilisez pas et contactez votre fournisseur. Conservez l'emballage pour un rangement et un transport sûrs. L'appareil peut être assemblé de deux manières : sur des pieds ou sur un mur.

Montage sur pieds

1. Posez l'appareil sur une surface douce et stable (Figure 7, pos. 4).
2. Placez les pieds (Figure 7, pos. 3) des deux côtés du corps principal (Figure 7, pos. 5).
3. Vissez et serrez les pieds avec une petite vis (Figure 7, pos. 1) à l'aide d'un tournevis Phillips (Figure 7, pos. 2).

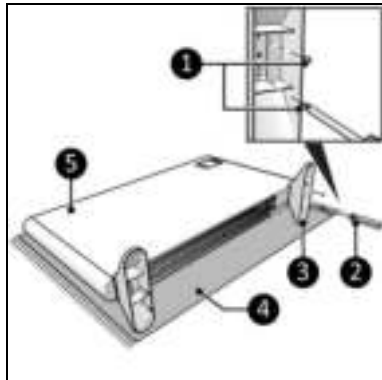


Figure 7

4. Placez l'appareil sur une surface horizontale, solide et ininflammable.
5. Placez l'appareil en respectant une distance de dégagement minimale (Figure 8) de :
 - 100 cm sur la face supérieure ;
 - 50 cm sur les côtés ;
 - 30 cm sur la face arrière ;
 - 50 cm sur la face avant.
6. Ne placez pas l'appareil juste sous une prise de courant.

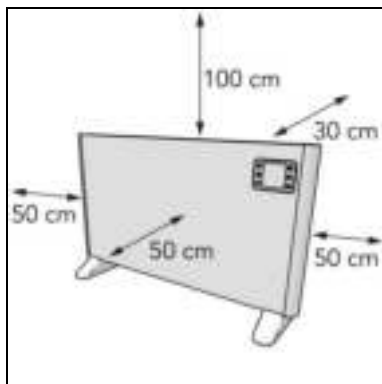


Figure 8

Montage mural



AVERTISSEMENT

Le mur utilisé pour le montage doit être constitué d'un matériau ininflammable et doit pouvoir résister à une température minimale de 200 °C.



ATTENTION

Veillez à utiliser des matériaux de fixation appropriés, en fonction de la surface. Ne bloquez jamais l'espace entre l'appareil et le mur.

1. Placez l'appareil sur une surface verticale et solide. Utilisez un niveau à bulle pour placer l'appareil (Figure 9, pos. 1).
2. Placez l'appareil en respectant une distance minimale (Figure 9) de :
 - 150 cm du plafond ;
 - 30 cm des murs latéraux ;
 - 30 cm du sol ;
 - 50 cm de dégagement sur la face avant.
3. Ne montez pas l'appareil :
 - juste sous une prise de courant ;
 - à un plafond ou sur un toit.

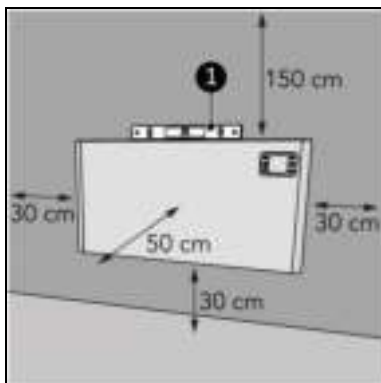


Figure 9

4. Percez deux trous à au moins 610 mm au-dessus du sol pour les supports. La distance entre les trous est d'environ (Figure 10, pos. A)* :
 - Alutherm 1000 : 255 mm ;
 - Alutherm 1500 : 400 mm ;
 - Alutherm 2000 : 563 mm ;
 - Alutherm 2500 : 655 mm.
5. Insérez les chevilles (Figure 10, pos. 2).
6. Vissez et serrez un support gauche et un support droit (Figure 10, pos. 3) au mur avec une grande vis (Figure 10, pos. 4) en utilisant un tournevis Phillips (Figure 10, pos. 1).

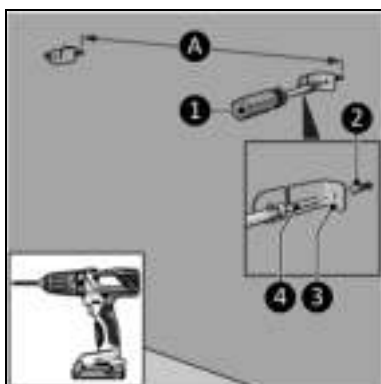


Figure 10



*** PRUDENCE**

Il s'agit des trous pour le support mural et non des fentes de l'appareil de chauffage.

7. Posez l'appareil sur une surface douce et stable (Figure 11, pos. 4).
8. Vissez et serrez deux supports (Figure 11, pos. 1) des deux côtés du corps principal (Figure 11, pos. 5) avec une petite vis (Figure 11, pos. 2) à l'aide d'un tournevis Phillips (Figure 11, pos. 3).

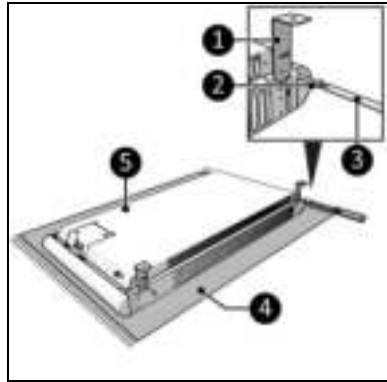


Figure 11

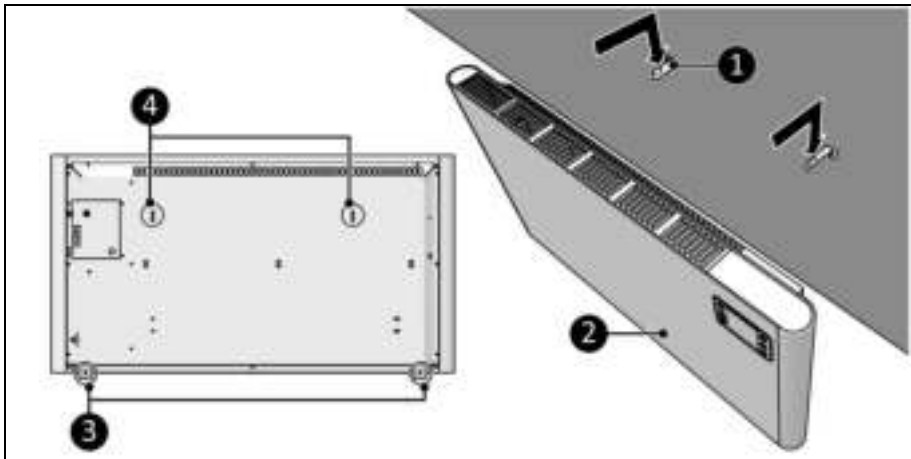


Figure 12

9. Placez les trous des supports (Figure 12, pos. 4) sur les supports muraux (Figure 12, pos. 1).
10. Laissez l'appareil (Figure 12, pos. 2) tomber dans les ouvertures des supports muraux (Figure 12, pos. 1).
11. Utilisez les supports de l'appareil (Figure 12, pos. 3) pour marquer la position du trou inférieur sur le mur.
12. Retirez l'appareil des supports muraux (Figure 12, pos. 1).

13. Percez deux trous aux endroits marqués et insérez les chevilles.
14. Remplacez l'appareil (Figure 12, pos. 2) sur les supports muraux (Figure 12, pos. 1).
15. Vissez et serrez les supports de l'appareil (Figure 13, pos. 4) avec une grande vis (Figure 13, pos. 3) au mur à l'aide d'un tournevis Phillips (Figure 13, pos. 2).

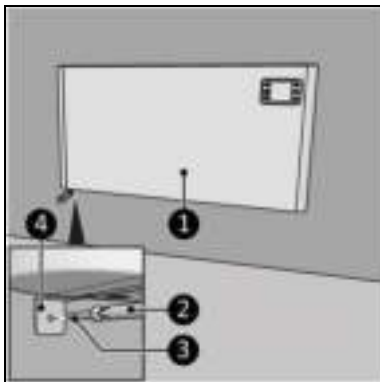


Figure 13

Capteur de température (en option)



ATTENTION

Pour une mesure précise de la température, utilisez le capteur de température externe.

1. Assurez-vous que l'interrupteur ON/OFF est en position OFF (Figure 14, pos. 3)
2. Branchez le connecteur du capteur de température (Figure 14, pos. 2) sur la prise du capteur (Figure 14, pos. 1).
3. Placez le capteur de température à environ 2 mètres de l'appareil.

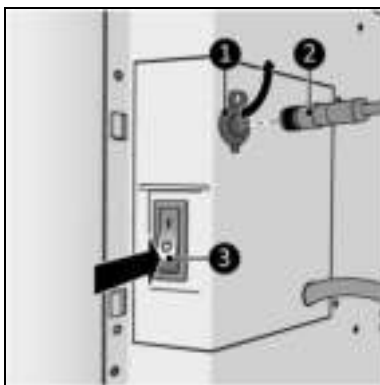


Figure 14

Installation



AVERTISSEMENT

N'insérez pas la fiche d'alimentation dans la prise murale avant que l'appareil ne soit correctement monté ou ne se trouve au bon endroit.

N'utilisez pas de rallonge (risque de surchauffe et d'incendie). Si l'utilisation d'une rallonge est inévitable, assurez-vous qu'elle n'est pas endommagée et qu'elle est mise à la terre. Utilisez une rallonge d'une puissance minimale de 2500 watts. Déroulez toujours entièrement la rallonge pour éviter toute surchauffe.



ATTENTION

Assurez-vous que la tension secteur est la même que celle indiquée sur l'étiquette d'identification de l'appareil. Toutes les connexions électriques doivent rester au sec en toute circonstance.

1. Assurez-vous que l'appareil est correctement assemblé.
2. Assurez-vous que l'interrupteur ON/OFF est en position OFF (Figure 15, pos. 1).
3. Insérez la fiche d'alimentation (Figure 15, pos. 2) dans une prise murale reliée à la terre et facilement accessible. Utilisez une prise murale mise à la terre d'une puissance minimale de 2500 watts.

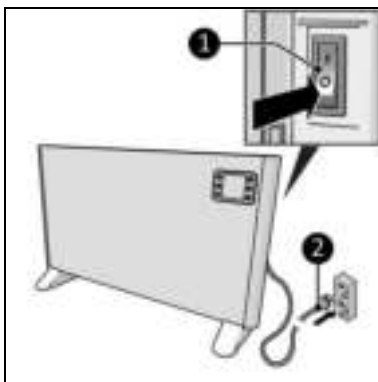


Figure 15

Télécommande

1. Retirez le couvercle (Figure 16, pos. 1).
2. Enlevez les piles (si présentes).
3. Insérez deux piles (AAA 1,5 V) (Figure 16, pos. 2) comme indiqué dans le compartiment à piles. Veillez à insérer les piles correctement.
4. Remettez le couvercle.

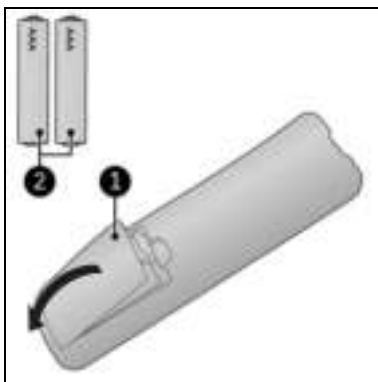


Figure 16

Utilisation

AVERTISSEMENT



Avant chaque utilisation, assurez-vous que :

- vous utilisez l'appareil avec les mains sèches ;
- l'appareil est propre et sec ;
- l'appareil n'est pas endommagé ;
- l'appareil n'est pas couvert ou bloqué ;
- l'appareil est installé en toute sécurité.

ATTENTION



Lorsque l'appareil est allumé ou éteint, il peut émettre des sons. Ces sons correspondent au matériau qui se contracte ou se dilate pendant le refroidissement ou l'échauffement.

ATTENTION



Les réglages du jour et de l'heure seront perdus si l'appareil est éteint avec l'interrupteur ON/OFF ou par retrait de la fiche d'alimentation.

1. Mettez l'interrupteur ON/OFF sur la position ON (Figure 17, pos. 1).
2. L'écran (Figure 17, pos. 2) affiche OFF.
3. Appuyez sur la touche ON/OFF.
4. Appuyez sur la touche SET et maintenez-la enfoncée jusqu'à ce que SET apparaisse à l'écran.
5. Utilisez les touches plus et moins pour sélectionner le jour correct et confirmez avec la touche SET.
6. Utilisez les touches plus et moins pour régler l'heure correcte :
 - Heures, confirmez avec la touche SET ;
 - Minutes, confirmez avec la touche SET.
7. Appuyez sur la touche MOD pour choisir la fonction souhaitée : manuelle ou programme.

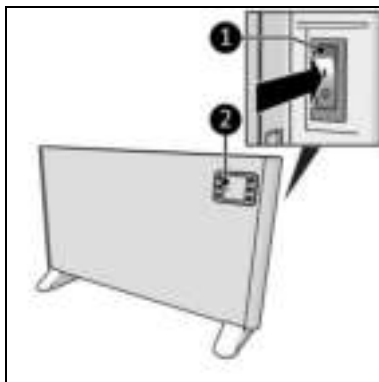


Figure 17

Fonction manuelle

1. Réglez la capacité à laquelle l'appareil de chauffage fonctionnera à l'aide des touches plus et moins. Les 3 soleils indiquent si le chauffage est réglé sur une capacité faible, moyenne ou élevée.

Fonction programme

1. Réglez la température souhaitée pour l'appareil à l'aide des touches plus et moins. L'appareil choisit automatiquement la bonne puissance de chauffe pour atteindre et maintenir la température souhaitée ;
 - 10 minutes après que la température souhaitée a été atteinte, l'appareil passe de la capacité élevée à la capacité moyenne ;
 - toutes les 5 minutes, l'appareil vérifie la température ambiante et ajuste la capacité de chauffage :
 - si la température ambiante est inférieure de plus de 1 degré à la température souhaitée, l'appareil augmentera la capacité ;
 - si la température ambiante se situe entre 1 degré en dessous et 1 degré au-dessus de la température souhaitée, l'appareil maintiendra la capacité actuelle ;
 - si la température ambiante est supérieure de plus de 1 degré à la température souhaitée, l'appareil réduira la capacité ;
 - si la température ambiante est supérieure à 2 degrés au-dessus de la température souhaitée, l'appareil arrêtera de chauffer après 5 minutes.

Dans la plupart des cas, l'appareil chauffera la pièce à une température légèrement supérieure à la température souhaitée. Pour économiser les frais d'énergie, il est recommandé de ne pas régler la température souhaitée à une valeur trop élevée et de l'ajuster en conséquence.

Réglage de la minuterie hebdomadaire

1. Assurez-vous que l'appareil est réglé sur la fonction programme.
2. Appuyez sur la touche WEEK et maintenez-la enfoncée jusqu'à ce que 01 apparaisse à l'écran.
3. Utilisez les touches plus et moins pour choisir le réglage souhaité :
 - 01 - réglage unique (doit tomber dans la semaine en cours).
 -][- réglage hebdomadaire.
4. Confirmez avec la touche SET ; ON clignote à l'écran.
5. Utilisez les touches plus et moins pour choisir le réglage anticipatif souhaité :
 - ON – le chauffage anticipe la température 20 minutes à l'avance. Si un chauffage est requis, l'appareil de chauffage chauffera à haute capacité afin que la température de la pièce corresponde à la température souhaitée à l'heure d'activation.
 - OFF - le chauffage n'anticipe pas la température et se met en marche à l'heure programmée.
6. Confirmez avec la touche SET, 01 SET ON apparaît à l'écran.
7. Utilisez les touches plus et moins pour sélectionner :
 - le jour souhaité, confirmez à l'aide de la touche SET ;
 - la température souhaitée, confirmez à l'aide de la touche SET ;
 - les heures souhaitées, confirmez avec la touche SET ;
 - les minutes souhaitées, confirmez à l'aide de la touche SET.
8. 01 SET OFF s'affiche à l'écran ; répétez l'étape 7 pour indiquer le temps de désactivation.
9. 02 apparaît à l'écran, il y a deux options :

- Réglez les heures d'activation et de désactivation suivantes, répétez les étapes 7 et 8 pour chaque heure souhaitée. Assurez-vous que les réglages de la minuterie ne se contredisent pas : maximum 28 par semaine, maximum 4 par jour.
 - Si vous avez terminé de définir les heures d'activation et de désactivation, attendez que l'écran revienne aux réglages standard.
10. L'écran affiche P et l'appareil s'allume et s'éteint automatiquement à l'heure programmée.

Voir le réglage de la minuterie hebdomadaire

1. Appuyez plusieurs fois de suite sur WEEK. Vous voyez les réglages de minuterie suivants, l'un après l'autre :
 - unique ou répété ;
 - anticipation marche ou arrêt ;
 - réglage de température ;
 - heure activation minuterie ;
 - heure désactivation minuterie ;
 - réglage minuterie suivant.

Désactivation du réglage de la minuterie hebdomadaire

1. Appuyez sur la touche WEEK et maintenez-la enfoncée jusqu'à ce que 01 apparaisse à l'écran.
2. Appuyez sur la touche MOD et maintenez-la enfoncée jusqu'à ce que TIME disparaisse de l'écran pour indiquer que les données seront conservées mais ne seront pas actives. Si vous appuyez à nouveau sur la touche MOD jusqu'à ce que TIME apparaisse, vous réactivez la minuterie.

Supprimer le réglage de la minuterie hebdomadaire

1. Appuyez sur la touche WEEK et maintenez-la enfoncée jusqu'à ce que 01 apparaisse à l'écran.
2. Allez au-delà de 01-][et on/off en appuyant brièvement sur SET.
3. Lorsque le numéro du réglage de la minuterie que vous souhaitez modifier apparaît, appuyez sur SET pendant un peu plus longtemps. Vous entendez un bip bref. Le réglage sélectionné est à présent supprimé.
4. Pour supprimer tous les réglages de la minuterie, appuyez sur la touche WEEK et maintenez-la enfoncée. Appuyez simultanément sur les touches MOD et SET et maintenez-les enfoncées, jusqu'à ce que vous entendiez un bip. L'écran affiche 88:88, indiquant que tous les réglages ont été supprimés.

Mode ECO

La télécommande a une touche ECO pour un mode économe en énergie ; l'appareil maintient la température ambiante à 16°C.

1. Appuyez sur la touche ECO pour l'activer ; EC apparaît à l'écran.
2. Appuyez sur la touche ECO pour le désactiver.

Si le chauffage fonctionne en mode ECO et qu'un réglage de minuterie devient actif, l'appareil commencera à fonctionner selon le réglage de la minuterie. Lorsque le réglage de la minuterie se termine et que l'appareil s'éteint, l'appareil ne revient pas en mode ECO.

Appli Eurom Smart



ATTENTION

N'utilisez pas la minuterie hebdomadaire créée sur l'appareil en même temps que la minuterie hebdomadaire créée par l'appli Eurom Smart. Les réglages de la minuterie créée par l'appli Eurom Smart ne sont pas visibles à l'écran de l'appareil. Les réglages de minuterie créés sur l'appareil ne sont pas visibles sur l'appli Eurom Smart.

L'appareil peut être utilisé à l'aide d'une application sur un smartphone ou une tablette.

L'appli Eurom Smart peut être utilisée :

- pour allumer et éteindre l'appareil (sans anticipation);
- pour régler la température et la capacité;
- Activer le mode ECO.

L'application peut également être utilisée pour régler vingt réglages d'activation et de désactivation de minuterie par jour, sur la minuterie hebdomadaire.

1. Accédez au manuel de l'appli Eurom Smart à l'aide du code QR (Figure 18) ou allez sur www.eurom.nl/nl/manuals.
2. Complétez le manuel de l'appli Eurom Smart.
 - Lorsque l'appareil est connecté en Wi-Fi, le symbole Wi-Fi apparaît à l'écran.
 - Si le symbole Wi-Fi clignote, il n'y a pas de connexion.



Figure 18

Minuterie intelligente

1. Créez un programme avec des jours et des heures dans l'appli Eurom Smart. Les réglages de minuterie configurés dans l'application :
 - seront enregistrés sur l'appareil ;
 - ne seront pas visibles sur l'appareil ;
 - resteront disponibles si le Wi-Fi est déconnecté ;
 - resteront disponibles si l'appareil est éteint ou débranché ;
 - peuvent être retirés avec l'application.
2. Vérifiez régulièrement les données dans l'application.

Réinitialiser la connexion Wi-Fi

1. Appuyez sur la touche MOD et maintenez-la enfoncée. Les connexions sont supprimées, le symbole Wi-Fi commence à clignoter et une nouvelle connexion est établie.

Désactiver la connexion Wi-Fi

1. Appuyez sur la touche OFF et maintenez-la enfoncée jusqu'à ce qu'un bip prolongé retentisse. Le Wi-Fi est désactivé et le symbole Wi-Fi disparaît de l'écran.
2. Appuyez sur la touche OFF et maintenez-la enfoncée jusqu'à ce qu'un bref bip retentisse. Le Wi-Fi est activé et le symbole Wi-Fi s'affiche à l'écran.

Après utilisation

ATTENTION



N'utilisez pas le cordon d'alimentation pour débrancher ou porter l'appareil. N'enroulez pas trop fermement le cordon d'alimentation et ne le disposez pas le long de bords tranchants. N'enroulez pas le cordon d'alimentation autour de l'appareil.

1. Assurez-vous que l'interrupteur ON/OFF est en position OFF (Figure 15, pos. 1).
2. Retirez la fiche d'alimentation de la prise de courant (Figure 15).
3. Laissez l'appareil refroidir avant de le toucher.
4. Enroulez le cordon d'alimentation.
5. Retirez les piles de la télécommande (Figure 16).

Entretien

AVERTISSEMENT



N'effectuez aucune réparation ou modification sur cet appareil.

L'entretien et les réparations doivent être effectués par un professionnel autorisé par EUROM. Si le cordon d'alimentation et/ou la fiche électrique sont endommagés, ils doivent être remplacés par le fabricant, par son technicien SAV ou par toute autre personne ayant des qualifications similaires afin de prévenir les risques éventuels.

Nettoyage

AVERTISSEMENT



L'appareil devient très chaud. Assurez-vous que l'appareil est éteint, débranché et complètement refroidi.

ATTENTION

Ne pas utiliser :



- de tampons à récurer ;
- de brosses dures ;
- de produits de nettoyage inflammables, agressifs ou chimiques.

Évitez que de l'eau ne puisse pénétrer dans l'appareil. N'immergez aucune partie de l'appareil dans de l'eau ou d'autres liquides.

Il est recommandé de nettoyer l'appareil après chaque utilisation et avant de le ranger.

1. Passez soigneusement l'aspirateur sur les ouvertures pour enlever la poussière et les salissures.
2. Essuyez l'appareil avec un chiffon humide, propre, doux et non pelucheux ou une brosse douce.
3. Laissez l'appareil sécher complètement avant de l'utiliser ou de le ranger.

Élimination



En fin de vie, mettez l'appareil au rebut conformément aux lois et réglementations locales ou confiez l'appareil à votre fournisseur. Retirez les piles de la télécommande et jetez-les séparément.

Exigences d'information applicables aux dispositifs de chauffage décentralisés électriques					
Modèle: Alutherm 1000 Wifi					
Caractéristique	Symbole	Valeur	Unité	Caractéristique	Unité
Puissance thermique				Type d'apport de chaleur, pour les dispositifs de chauffage décentralisés électriques à accumulation uniquement (sélectionner un seul type)	
Puissance thermique nominale	P _{nom}	1,0	kW	Contrôle thermique manuel de la charge avec thermostat intégré	Non
Puissance thermique minimale (indicative)	P _{min}	0	kW	Contrôle thermique manuel de la charge avec réception d'informations sur la température de la pièce et/ou extérieure	Non
Puissance thermique maximale continue	P _{max,c}	1,0	kW	Contrôle thermique électronique de la charge avec réception d'informations sur la température de la pièce et/ou extérieure	Non
Consommation d'électricité auxiliaire				Puissance thermique réglable par ventilateur	
À la puissance thermique nominale	e _{lmax}	--	kW	Type de contrôle de la puissance thermique/de la température de la pièce (sélectionner un seul type)	
À la puissance thermique minimale	e _{lmin}	--	kW	Contrôle de la puissance thermique à un palier, pas de contrôle de la température de la pièce	
En mode veille	e _{lSB}	0,001057	kW	Contrôle à deux ou plusieurs paliers manuels, pas de contrôle de la température de la pièce	
				Contrôle de la température de la pièce avec thermostat mécanique	
				Contrôle électronique de la température de la pièce	
				Contrôle électronique de la température et programmeur journalier	
				Contrôle électronique de la température et programmeur hebdomadaire	
				Autres options de contrôle (sélectionner une ou plusieurs options)	
				Contrôle de la température de la pièce, avec détecteur de présence	
				Contrôle de la température de la pièce, avec détecteur de fenêtre ouverts	
				Option contrôle à distance	
				Contrôle adaptatif de l'activation	
				Limitation de la durée d'activation	
				Capteur à globe noir	
Coordonnées de contact					
Eurom - Kokosstraat 20 - 8281 JC - Genemuiden - The Netherlands					

Exigences d'information applicables aux dispositifs de chauffage décentralisés électriques					
Modèle: Alutherm 1500 WiFi					
Caractéristique	Symbole	Valeur	Unité	Caractéristique	Unité
Puissance thermique			Type d'apport de chaleur, pour les dispositifs de chauffage décentralisés électriques à accumulation uniquement (sélectionner un seul type)		
Puissance thermique nominale	P _{nom}	1,5	kW	Contrôle thermique manuel de la charge avec thermostat intégré	Non
Puissance thermique minimale (indicative)	P _{min}	0	kW	Contrôle thermique manuel de la charge avec réception d'informations sur la température de la pièce et/ou extérieure	Non
Puissance thermique maximale continue	P _{max,c}	1,5	kW	Contrôle thermique électronique de la charge avec réception d'informations sur la température de la pièce et/ou extérieure	Non
Consommation d'électricité auxiliaire			Puissance thermique réglable par ventilateur		Non
À la puissance thermique nominale	e _{lmax}	--	kW	Type de contrôle de la puissance thermique/de la température de la pièce (sélectionner un seul type)	
À la puissance thermique minimale	e _{lmin}	--	kW	Contrôle de la puissance thermique à un palier, pas de contrôle de la température de la pièce	Non
En mode veille	e _{lSB}	0,001057	kW	Contrôle à deux ou plusieurs paliers manuels, pas de contrôle de la température de la pièce	Non
				Contrôle de la température de la pièce avec thermostat mécanique	Non
				Contrôle électronique de la température de la pièce	Non
				Contrôle électronique de la température et programmeur journalier	Non
				Contrôle électronique de la température et programmeur hebdomadaire	Oui
			Autres options de contrôle (sélectionner une ou plusieurs options)		
				Contrôle de la température de la pièce, avec détecteur de présence	Non
				Contrôle de la température de la pièce, avec détecteur de fenêtre ouverts	Non
				Option contrôle à distance	Oui
				Contrôle adaptatif de l'activation	Oui
				Limitation de la durée d'activation	Non
				Capteur à globe noir	Non
Coordonnées de contact	Eurom - Kokosstraat 20 - 8281 JC - Genemuiden - The Netherlands				

Exigences d'information applicables aux dispositifs de chauffage décentralisés électriques					
Modèle: Alutherm 2000 WiFi					
Caractéristique	Symbole	Valeur	Unité	Caractéristique	Unité
Puissance thermique				Type d'apport de chaleur, pour les dispositifs de chauffage décentralisés électriques à accumulation uniquement (sélectionner un seul type)	
Puissance thermique nominale	Pnom	2,0	kW	Contrôle thermique manuel de la charge avec thermostat intégré	Non
Puissance thermique minimale (indicative)	Pmin	0	kW	Contrôle thermique manuel de la charge avec réception d'informations sur la température de la pièce et/ou extérieure	Non
Puissance thermique maximale continue	Pmax,c	2,0	kW	Contrôle thermique électronique de la charge avec réception d'informations sur la température de la pièce et/ou extérieure	Non
Consommation d'électricité auxiliaire				Puissance thermique réglable par ventilateur	Non
À la puissance thermique nominale	elmax	--	kW	Type de contrôle de la puissance thermique/de la température de la pièce (sélectionner un seul type)	
À la puissance thermique minimale	elmin	--	kW	Contrôle de la puissance thermique à un palier, pas de contrôle de la température de la pièce	Non
En mode veille	elSB	0,001057	kW	Contrôle à deux ou plusieurs paliers manuels, pas de contrôle de la température de la pièce	Non
				Contrôle de la température de la pièce avec thermostat mécanique	Non
				Contrôle électronique de la température de la pièce	Non
				Contrôle électronique de la température et programmeur journalier	Non
				Contrôle électronique de la température et programmeur hebdomadaire	Oui
				Autres options de contrôle (sélectionner une ou plusieurs options)	
				Contrôle de la température de la pièce, avec détecteur de présence	Non
				Contrôle de la température de la pièce, avec détecteur de fenêtre ouverts	Non
				Option contrôle à distance	Oui
				Contrôle adaptatif de l'activation	Oui
				Limitation de la durée d'activation	Non
				Capteur à globe noir	Non
Coordonnées de contact		Eurom - Kokosstraat 20 - 8281 JC - Genemuiden - The Netherlands			

Exigences d'information applicables aux dispositifs de chauffage décentralisés électriques					
Modèle: Alutherm 2500 WiFi					
Caractéristique	Symbole	Valeur	Unité	Caractéristique	Unité
Puissance thermique			Type d'apport de chaleur, pour les dispositifs de chauffage décentralisés électriques à accumulation uniquement (sélectionner un seul type)		
Puissance thermique nominale	P _{nom}	2,5	kW	Contrôle thermique manuel de la charge avec thermostat intégré	Non
Puissance thermique minimale (indicative)	P _{min}	0	kW	Contrôle thermique manuel de la charge avec réception d'informations sur la température de la pièce et/ou extérieure	Non
Puissance thermique maximale continue	P _{max,c}	2,5	kW	Contrôle thermique électronique de la charge avec réception d'informations sur la température de la pièce et/ou extérieure	Non
Consommation d'électricité auxiliaire			Puissance thermique réglable par ventilateur		Non
À la puissance thermique nominale	e _{lmax}	--	kW	Type de contrôle de la puissance thermique/de la température de la pièce (sélectionner un seul type)	
À la puissance thermique minimale	e _{lmin}	--	kW	Contrôle de la puissance thermique à un palier, pas de contrôle de la température de la pièce	Non
En mode veille	e _{lSB}	0,001057	kW	Contrôle à deux ou plusieurs paliers manuels, pas de contrôle de la température de la pièce	Non
				Contrôle de la température de la pièce avec thermostat mécanique	Non
				Contrôle électronique de la température de la pièce	Non
				Contrôle électronique de la température et programmeur journalier	Non
				Contrôle électronique de la température et programmeur hebdomadaire	Oui
			Autres options de contrôle (sélectionner une ou plusieurs options)		
				Contrôle de la température de la pièce, avec détecteur de présence	Non
				Contrôle de la température de la pièce, avec détecteur de fenêtre ouverts	Non
				Option contrôle à distance	Oui
				Contrôle adaptatif de l'activation	Oui
				Limitation de la durée d'activation	Non
				Capteur à globe noir	Non
Coordonnées de contact	Eurom - Kokosstraat 20 - 8281 JC - Genemuiden - The Netherlands				

Tack för att du har valt denna EUROM-enhet. Du har köpt en kvalitetsprodukt som du kommer att njuta av under många år. Använd denna enhet med respekt och omsorg för att minska risken för personskada och skada på materialet.



FÖRSIKTIGHET

Det är viktigt att du läser och förstår denna bruksanvisning innan du installerar och använder enheten.

Inledning

Denna bruksanvisning beskriver korrekt och säker användning av denna enhet. Förvara bruksanvisningen för framtida referens. Denna bruksanvisning är en väsentlig del av enheten och måste överlämnas till den nya ägaren vid försäljning eller utbyte. Denna bruksanvisning har utarbetats med största omsorg. Dock förbehåller vi oss rätten att förbättra och justera bruksanvisningen när som helst. De använda bilderna kan avvika.

Följande symboler och termer används i denna bruksanvisning för att varna läsaren om säkerhetsproblem och viktig information:



VARNING

Indikerar en farlig situation som, om säkerhetsinstruktionerna inte följs, kan leda till personsador på operatören eller åskådare, lätta och/eller moderata skador på produkten eller miljön.



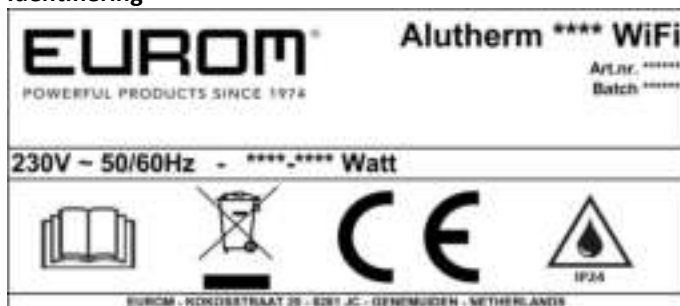
FÖRSIKTIGHET

Indikerar en farlig situation som, om säkerhetsinstruktionerna inte följs, kan leda till lätta och/eller moderata skador på produkten eller miljön.

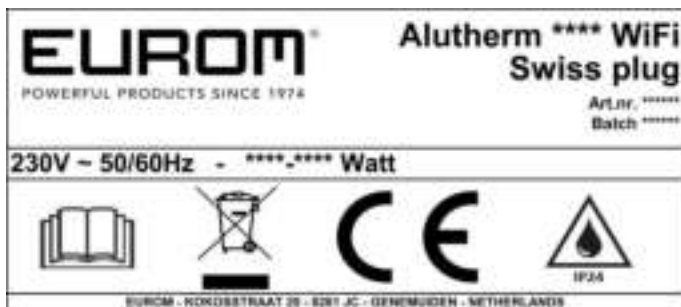
Garanti

EUROM erbjuder en 36 månaders garanti på denna enhet efter inköpsdatumet. Garantin innefattar inte normal förslitning. Garantin upphör om en defekt är resultatet av oavsiktlig eller vårdslös användning av enheten. Tillverkaren, importören och leverantören är inte ansvariga för felaktiga anslutningar.

Identifiering



Figur 1



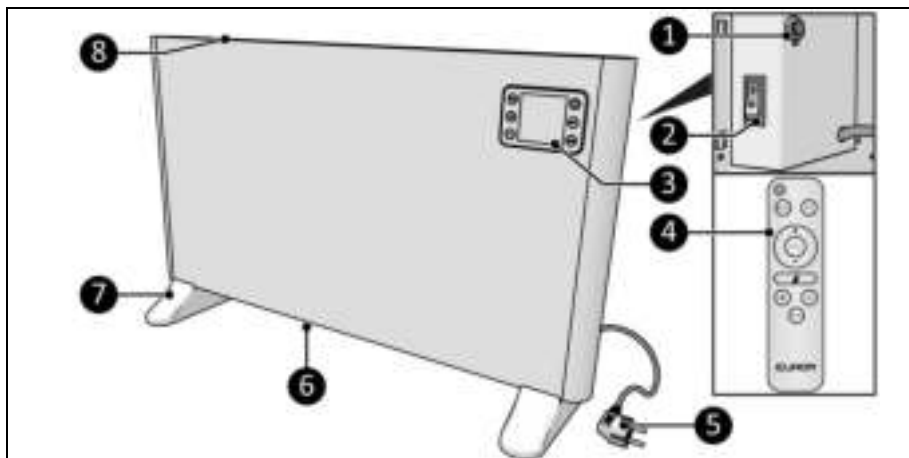
Figur 2

Specifikationer

Typ:	Alutherm 1000 Wi-Fi	Alutherm 1500 Wi-Fi	Alutherm 2000 Wi-Fi	Alutherm 2500 Wi-Fi
Produktstorlek:	61,4x20,8x45,8 cm	75,9x20,8x45,8 cm	92,2x20,8x45,8 cm	102x20,8x45,8 cm
Vikt:	3,9 kg	4,7 kg	5,5 kg	5,9 kg
Spänning:	230 V / 50/60 Hz	230 V / 50/60 Hz	230 V / 50/60 Hz	230 V / 50/60 Hz
Effekt (L/M/H):	400 / 600 / 1 000 W	600 / 900 / 1 500 W	800 / 1 200 / 2 000 W	1 000 / 1 500 / 2 500 W
Kapslingsklassning:	IP24	IP24	IP24	IP24
Skyddsklass:	Klass I	Klass I	Klass I	Klass I
Minsta utrymmesyta:	10 m ³	15 m ³	20 m ³	25 m ³

Beskrivning

Alutherm Wi-Fi är en elvärmare som är enkel att använda för inomhusbruk, se (figur 3). Med hjälp av en timer kan enheten programmeras dagligen eller veckoligen. Alutherm Wi-Fi kan användas tillsammans med Euroms smarta app.

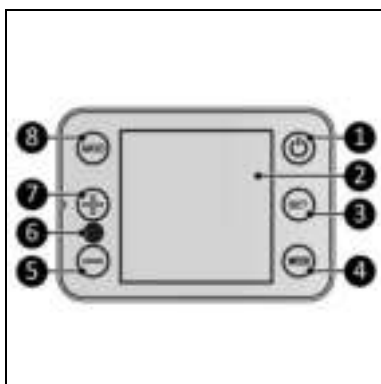


Figur 3

- | | |
|-----------------------------------------|------------------------------------|
| 1. Anslutning av yttre temperaturgivare | 5. Elkontakt |
| 2. PÅ/AV-knapp | 6. Säkerhetsgaller för luftinlopp |
| 3. Kontrollpanel och LED-display | 7. Piedestaler (tillval) |
| 4. Fjärrstyrning | 8. Säkerhetsgaller för värmeutlopp |

Kontrollpanel

1. PÅ/AV-knapp
2. LED-display
3. INSTÄLLNINGS-knapp
4. VECKO-knapp
5. Minusknapp
6. Fjärrstyrningsmottagare
7. Plusknapp
8. LÄGES-knapp



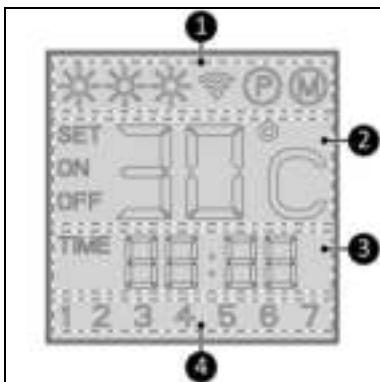
Figur 4

LED-display

LED-displayen släcks om inga justeringar görs under 2 min. LED-displayen lyser upp igen när man trycker på en knapp.

Status indikering (figur 5, pos. 1):

- De tre solarna indikerar huruvida värmaren är inställd på låg, mellanstor eller stor kapacitet.
- Wi-Fi-symbolen indikerar att det finns en WiFi-anslutning.
- "P" indikerar att programfunktionen är aktiv.
- "M" indikerar att den manuella funktionen är aktiv.



Figur 5

Temperaturindikering (figur 5, pos. 2):

- INSTÄLLNING indikerar att dag eller vecka kan ställas in.
- PÅ indikerar att värmaren är påslagen.
- AV indikerar att värmaren har stängts av med hjälp av väntelägesknappen eller tippningsvakten.
- Temperaturen visas i grader Celsius.

Tidsindikering (figur 5, pos. 3):

- Tiden visas i 24-timmarsformat.

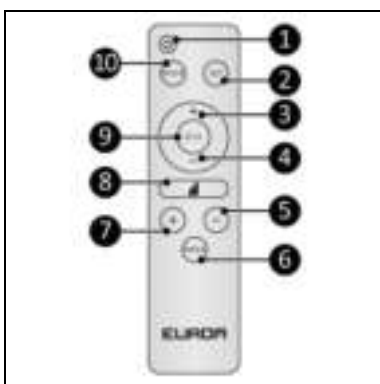
Dagsindikation (figur 5, pos. 4):

- Numret motsvarar veckodagen: 1 = måndag, 2 = tisdag osv.

Fjärrstyrning*

1. PÅ/AV-knapp
2. INSTÄLLNINGS-knapp
3. Cirkelplusknapp
4. Cirkelminusknapp
5. Minusknapp
6. VECKO-knapp
7. Plusknapp
8. Värmekapacitetsknapp
9. ECO-knapp
10. LÄGES-knapp

*Batterier ingår ej



Figur 6

Säkerhet

Läs och förstå dessa säkerhetsinstruktioner. Felaktig användning kan orsaka personskada och kommer att ogiltigförklara EUROM:s garanti.

Enheten är inte lämplig att användas av personer med fysiska, sensoriska eller mentala funktionshinder, eller av de som saknar erfarenhet och kunskap (inklusive barn). Håll enheten utom räckhåll för barn, okvalificerade personer och husdjur. Lämna aldrig enheten att fungera på egen hand.

Enheten är utrustad med ett överhettningsskydd, som stänger av den automatiskt i händelse av inre överhettning. Stäng av enheten, dar ur elkontakten, avlägsna överhettningsskällan, låt den svalna av och använd den som vanligt. Använd inte enheten om överhettningsskällan inte kan spåras eller om problemet kvarstår, utan kontakta alltid leverantören.

Enheten är utrustad med ett tippningsskydd som säkerställer att den stängs av automatiskt i händelse av tippning. När enheten återförs till stående läge kommer den att återta normal funktion. Innan du använder enheten igen, stäng av den, koppla ur den och kontrollera den med avseende på skada. Använd inte enheten om den är skadad eller fungerar dåligt, utan kontakta alltid leverantören.

Denna enhet är stänkskyddad. Om den monteras på en vägg så kan den användas i badrum och andra fuktiga utrymmen. Det är inte tillåten att använda enheten på piedestaler i badrum och andra fuktiga utrymmen. För att förhindra kontakt med vatten måste enheten installeras på en fast plats åtminstone 100 cm från vattenkranar och vattenbehållare.

Allmänna säkerhetsinstruktioner

VARNING



- Undvik att stänka vatten på eller i enheten.
- Doppa inte ned någon del av enheten i vatten eller andra vätskor.
- Stoppa aldrig in fingrar eller andra föremål i enhetens öppningar.
- Utsätt inte enheten för starka vibrationer eller mekanisk påfrestning.

VARNING



Enheten blir mycket het under bruk. Berör inte enheten under användning eller inom fem minuter efter användning.

FÖRSIKTIGHET



Täck inte över enheten under användning eller efter användning när den fortfarande är varm. För att minska risken för eldsvåda, håll textilier, gardiner, tältdukar och annat lättändligt material på ett minsta avstånd av en 1 m från enheten.

Säkerhet under drift

VARNING

Använd inte enheten:

- utomhus eller i trånga utrymmen;
- om någon del är smutsig eller våt;
- nära stora föremål, exempelvis bakom en dörr, under en hylla eller ett skåp;
- nära en vattenkälla, såsom badkar, dusch, simbassäng eller öppet fönster;
- nära en dammig och smutsig miljö, såsom en byggarbetsplats;
- nära lättantändliga material, vätskor eller gaser, såsom i skjul, stall eller växthus;
- nära andra värmekällor eller öppen eld;
- rakt under ett eluttag;
- med en apparat som automatiskt slår på enheten, såsom timer, dimmer eller någon annan enhet.



Om enheten, elkabeln eller kontakten uppvisar skada eller fungerar dåligt ska apparaten omedelbart tas ur drift och kopplas ur strömförsörjningen.

Transport och förvaring

- Rengör enheten innan den förvaras.
- Transportera enheten stående.
- Förvara enheten stående i sin originalförpackning i ett svalt, torrt och dammfritt område.

Montage

VARNING

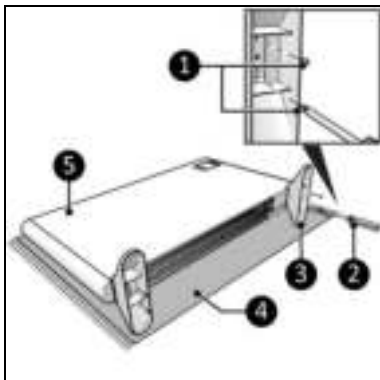
Ställ aldrig enheten på ytor såsom sängar eller tjocka mattor eftersom öppningarna kan blockeras.



Enhetsen är förpackad i en låda. Avlägsna allt förpackningsmaterial och kontrollera att enheten inte är skadad. Använd inte enheten om den är skadad eller fungerar dåligt, utan kontakta alltid leverantören. Förvara förpackningen för säker förvaring och transport. Enhetsen kan installeras på två sätt: monterad på en piedestal eller på en vägg.

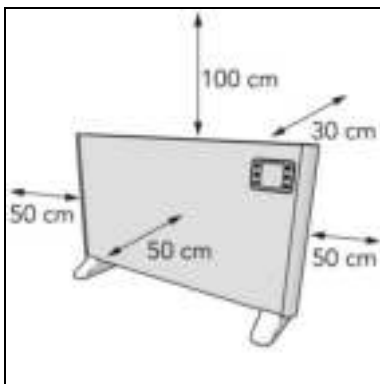
Montering på piedestaler

1. Lägg ned enheten på en stabil, mjuk yta (figur 7, pos. 4).
2. Ställ piedestalerna (figur 7, pos. 3) på båda sidorna av huvudstommen (figur 7, pos. 5).
3. Skruva fast piedestalerna med små skruvar (figur 7, pos. 1) genom att använda en stjärnskruvmejsel (figur 7, pos. 2).



Figur 7

4. Ställ enheten på en plan, fast och icke lättantändlig yta.
5. Ställ enheten med ett minsta avstånd (figur 8) på:
 - 100 cm till ovansidan;
 - 50 cm till sidorna;
 - 30 cm till baksidan;
 - 50 cm till framsidan.
6. Ställ inte enheten rakt under ett eluttag.



Figur 8

Väggmontering



VARNING

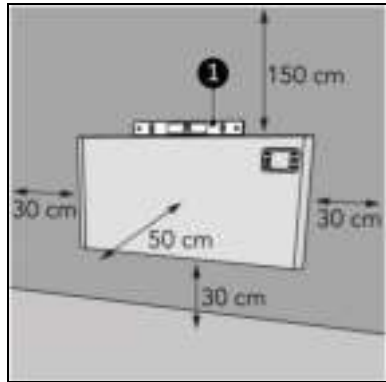
Väggen som används för installation måste vara tillverkad av icke lättantändligt material och ska kunna motstå en minsta temperatur på 200 °C.



FÖRSIKTIGHET

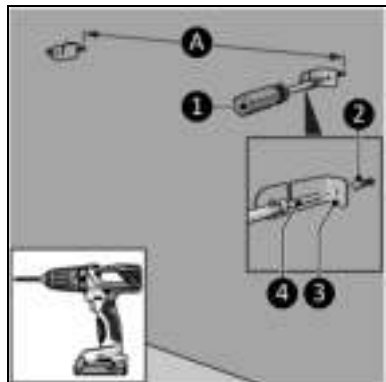
Säkerställ att använda lämpliga fästmaterial för väggytan. Blockera aldrig utrymmet mellan enheten och väggen.

1. Placera enheten på en vertikal och fast yta. Använd ett vattenpass vid uppställningen av enheten (figur 9, pos. 1).
2. Ställ enheten med ett minsta avstånd (figur 9) på:
 - 150 cm till innertaket;
 - 30 cm till sidoväggarna;
 - 30 cm från golvet;
 - 50 cm fritt utrymme på framsidan.
3. Montera inte enheten:
 - rakt under ett eluttag;
 - på ett inner- eller yttertak.



Figur 9

4. Borra två hål på åtminstone 610 mm ovanför golvet för fästena. Avståndet mellan hålen är ungefärligt (figur 10, pos. A)*:
 - Alutherm 1000: 255 mm;
 - Alutherm 1500: 400 mm;
 - Alutherm 2000: 563 mm;
 - Alutherm 2500: 655 mm;
5. Sätt i väggpluggar (figur 10, pos. 2).
6. Skruva fast och dra åt ett vänster- och ett högerfästen (figur 10, pos. 3) med stora skruvar (figur 10, pos. 4) i väggen genom att använda en stjärnskruvmejsel (figur 10, pos. 1).



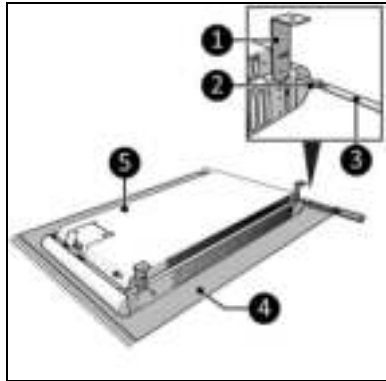
Figur 10



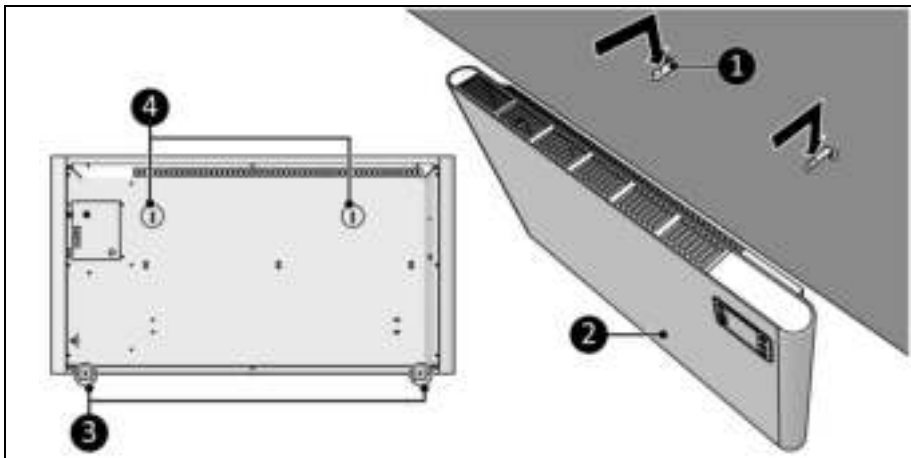
*** FÖRSIKTIGT**

Var medveten om att dessa hål är avsedda för väggfästet och inte spalterna i värmaren.

7. Lägg ned enheten på en stabil, mjuk yta (figur 11, pos. 4).
8. Skruva fast och dra åt två fästen (figur 11, pos. 1) på båda sidor av huvudstommen (figur 11, pos. 5) med små skruvar (figur 11, pos. 2) genom att använda en stjärnskruvmejsel (figur 11, pos. 3).



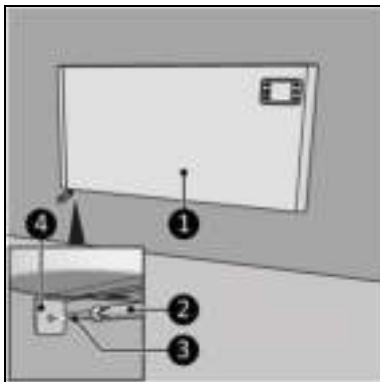
Figur 11



Figur 12

9. Placera fästehålen (figur 12, pos. 4) ovanför väggfästena (figur 12, pos. 1).
10. Låt enheten (figur 12, pos. 2) fogas in i öppningarna på väggfästena (figur 12, pos. 1).
11. Använd väggfästena (figur 12, pos. 3) för att markera lägena för de nedre hålen på väggen.
12. Avlägsna enheten från väggfästena (figur 12, pos. 1).

13. Borra två hål i de markerade lägena och sätt i väggpluggarna.
14. Placera åter enheten (figur 12, pos. 2) på väggfästena (figur 12, pos. 1).
15. Skruva fast och dra åt enhetsfästena (figur 13, pos. 4) med stora skruvar (figur 13, pos. 3) i väggen genom att använda en stjärnskruvmejsel (figur 13, pos. 2).



Figur 13

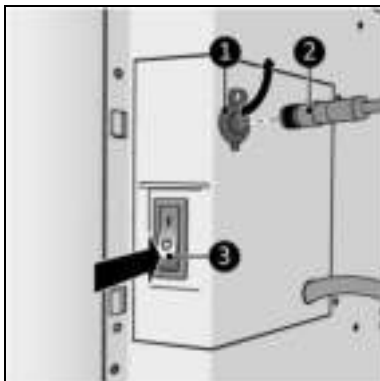
Temperaturgivare (tillval)



FÖRSIKTIGHET

För precis temperaturmätning ska den yttre temperaturen användas.

1. Säkerställ att PÅ/AV-knappen befinner sig i Avstängt läge (Figur 14, pos. 3)
2. Anslut temperaturgivarens kontakt (figur 14, pos. 2) till givarutttaget (figur 14, pos. 1).
3. Placera temperaturgivaren på ca. 2 meters avstånd från enheten.



Figur 14

Installation



VARNING

Sätt inte i elkontakten i eluttaget innan enheten är korrekt monterad på sin rätta plats.

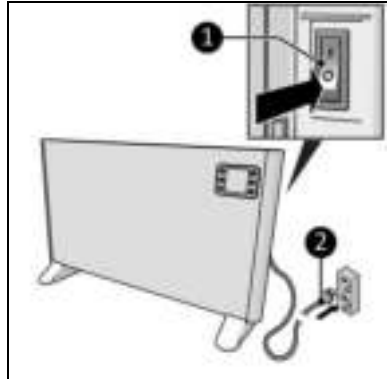
Använd ingen förlängningskabel, det kan orsaka överhettning och brand. Om en förlängningskabel måste användas, säkerställ att den är oskadad och jordad. Använd en förlängningskabel med en minsta effekt på 2 500 W. Linda alltid ut förlängningskabeln helt för att förhindra överhettning.



FÖRSIKTIGHET

Säkerställ att nätspänningen är densamma som den som anges på identifieringsetiketten på enheten. Alla elektriska anslutningar måste förbli torra under alla omständigheter.

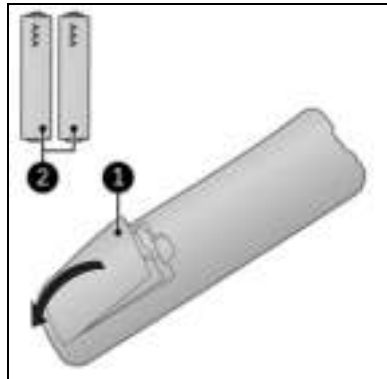
1. Säkerställ att enheten är korrekt monterad.
2. Säkerställ att PÅ/AV-knappen befinner sig i Avstängt läge (Figur 15, pos. 1).
3. Sätt i elkontakten (Figur 15, pos. 2) i ett jordat eluttag som är lättåtkomligt. Använd ett jordat eluttag med en minsta effekt på 2 500 W.



Figur 15

Fjärrstyrning

1. Avlägsna locket (Figur 16, pos. 1).
2. Avlägsna batterierna (om de finns isatta).
3. Sätt in två batterier (AAA 1,5 V) (Figur 16, pos. 2) i enlighet med markeringen i batterifacket. Säkerställ att batterierna är korrekt isatta.
4. Sätt på locket.



Figur 16

Drift

VARNING



Innan varje användning, säkerställ att:

- du hanterar enheten med torra händer;
- enheten är ren och torr;
- enheten inte är skadad;
- enheten är inte täckt eller blockerad;
- enheten är säkert installerad.



FÖRSIKTIGHET

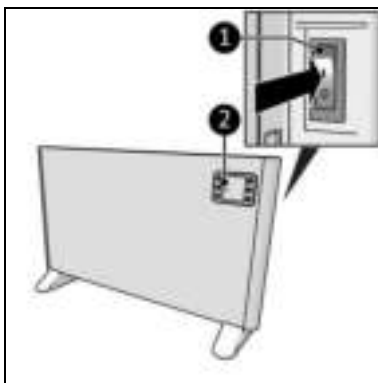
När enheten slås på eller stängs av kan den avge ett ljud. Det härrör från material som expanderar och krymper under uppvärmning och avkylning.



FÖRSIKTIGHET

Dags- och tidsinställningarna kommer att förloras om enheten stängs av genom användning av PÅ/AV-knappen eller om den kopplas ur.

1. Vrid PÅ/AV-brytaren till PÅ-läget (figur 17, pos. 1).
2. Displayen (figur a7, pos. 2) kommer att visa AV.
3. Tryck på PÅ/AV-knappen.
4. Tryck på och håll ned INSTÄLLNINGS-knappen tills INSTÄLLNING uppträder på skärmen.
5. Använd plus- och minusknapparna för att välja rätt dag och bekräfta det med INSTÄLLNINGS-knappen.
6. Använd plus- och minusknapparna för att ställa in korrekt tid:
 - timmar, bekräfta med INSTÄLLNINGS-knappen;
 - minuter, bekräfta med INSTÄLLNINGS-knappen;
7. Tryck på LÄGES-knappen för att välja önskad funktion: manuell eller program.



Figur 17

Manuell funktion

1. Ställ in kapaciteten som värmaren ska använda genom plus- och minusknapparna. De tre solarna indikerar huruvida värmaren är inställd på låg, mellanstor eller stor kapacitet.

Programfunktion

1. Ställ in önskad temperatur för enheten genom att använda plus- och minusknapparna. Enheten väljer automatiskt korrekt värmekapacitet för att uppnå och bibehålla önskad temperatur.

- 10 min efter det att den önskade temperaturen har uppnåtts kommer enheten att ändra från hög till medelhög kapacitet;
- varje 5 min kommer enheten att kontrollera omgivningstemperaturen och justera värmekapaciteten:
 - om omgivningstemperaturen är mer än 1 grad under önskad temperatur kommer enheten att öka kapaciteten;
 - om omgivningstemperaturen är mellan 1 grad under och 1 grad över önskad temperatur kommer enheten att bibehålla aktuell kapacitet;
 - om omgivningstemperaturen är mer än 1 grad över önskad temperatur kommer enheten att minska kapaciteten;
 - om omgivningstemperaturen är åtminstone 2 grader över önskad temperatur kommer enheten att stoppa uppvärmning efter 5 min.

I de flesta fall kommer enheten att värma rummet till en något högre temperatur än den önskade. För att spara energikostnader rekommenderas att inte ställa in den önskade temperaturen för högt och justera i enlighet med det.

Inställning av veckotimern

1. Säkerställ att enheten är inställd på programfunktion.
2. Tryck på och håll ned VECKO-knappen tills 01 visas på skärmen.
3. Använd plus- och minusknapparna för att välja önskad inställning:
 - 01 - engångsinställning (måste befinna sig under aktuell vecka).
 -][- inställning för varje vecka.
4. Bekräfta med INSTÄLLNINGS-knappen; PÅ visas blinkande på skärmen.
5. Använd plus- och minusknapparna för att välja önskad föregångsinställning:
 - PÅ - värmaren kommer att föregripa temperaturen 20 min innan vilken den är inställd för. Om rummet behöver värmas upp kommer värmaren att värma med hög kapacitet för att värma upp det till önskad temperatur inom aktiveringstiden.
 - AV - värmaren kommer inte att föregripa temperaturen utan slås på vid inställd tidpunkt.
6. Bekräfta med INSTÄLLNINGS-knappen, 01 INSTÄLLNING PÅ visas på skärmen.
7. Använd plus- och minusknapparna för att välja:
 - önskad dag, bekräfta med INSTÄLLNINGS-knappen;
 - önskad temperatur, bekräfta med INSTÄLLNINGS-knappen;
 - önskade timmar, bekräfta med INSTÄLLNINGS-knappen;
 - önskade minuter, bekräfta med INSTÄLLNINGS-knappen;
8. 01 INSTÄLLNING AV kommer att visas på skärmen; repetera steg 7 för att indikera inaktiveringstidpunkten.
9. 02 visas på skärmen, då finns det två alternativ:
 - Ställ in nästa aktiverings- och inaktiveringstidpunkter, repetera steg 7 och 8 för alla tidpunkter. Säkerställ att timerinställningarna inte motsätter varandra: maximalt 28 per vecka, maximalt 4 om dagen.
 - När inställning av aktiverings- och inaktiveringstidpunkter är slutförd, vänta tills skärmen återvänder till standardinställningarna.
10. Skärmen kommer att visa P och enheten kommer att slås på och stängas av automatiskt vid de inställda tidpunkterna.

Se veckotimerns inställning

1. Tryck flera gånger på VECKA. Då visas följande timerinställningar, en i taget:
 - engångsinställning eller repetition;
 - tidsföregång på eller av;
 - temperaturinställning;
 - tidpunkt för timerns påslagning;
 - tidpunkt för timerns avstängning;
 - nästa timerinställning.

Att stänga av veckotimerns inställning

1. Tryck på och håll ned VECKO-knappen tills 01 visas på skärmen.
2. Tryck på och håll ned LÄGES-knappen tills TID försvinner från skärmen för att indikera att data kommer att bevaras men inte vara aktiva. Genom att åter trycka på LÄGES-knappen tills TID återkommer kommer timern att åter aktiveras.

Radering av veckotimerns inställning

1. Tryck på och håll ned VECKO-knappen tills 01 visas på skärmen.
2. Gå förbi 01-][och på/av genom att trycka på INSTÄLLNING kort.
3. När numret för den timerinställning som du vill ändra uppträder ska du trycka på INSTÄLLNING under lite längre tid. Då hörs ett kort pip och den valda inställningen har raderats.
4. Tryck på och håll ned VECKO-knappen för att radera alla timerinställningar. Tryck på och håll ned LÄGES- och VECKO-knapparna samtidigt tills ett pip hörs. Skärmen visar 88:88, vilket indikerar att alla inställningar har raderats.

ECO-läge

Fjärrstyrningen har en ECO-knapp för energieffektivt läge; enheten upprätthåller rumstemperaturen vid 16 °C.

1. Tryck på ECO-knappen för aktivering; EC visas på skärmen.
2. Tryck på ECO-knappen för inaktivering.

Om värmaren arbetar i ECO-läge och en timerinställning aktiveras kommer enheten att börja fungera i enlighet med timerinställningen. När timerinställningen avslutas och enheten stängs av, så kommer enheten att återgå till ECO-läge.

Euroms smarta app



FÖRSIKTIGHET

Använd inte den veckotimer som har skapats på enheten samtidigt som veckotimern som skapats av Euroms smarta app. Timerinställningarna som skapats av Euroms smarta app visas inte på enhetens display.

Timerinställningar som skapats på enheten visas inte på Euroms smarta app.

Enheten kan drivas genom att använda en app på en smart telefon eller surfplatta. Euroms smarta app kan användas:

- för att slå och stänga av enheten (utan föregångstid);
- reglera temperaturen och kapaciteten;
- ställ in ECO-inställningen.

Appen kan också användas för att ställa in 20 timerinställningar för påslagning och avstängning dagligen, på veckotimern.

1. Öppna handboken för Euroms smarta app med QR-kod (figur 18) eller gå till www.eurom.nl/nl/manuals.
2. Slutföra handboken för Euroms smarta app.
 - När enheten är ansluten till Wi-Fi kommer Wi-Fi-symbolen att uppträda på skärmen.
 - Om Wi-Fi-symbolen blinkar så det finns ingen anslutning.



Figur 18

Smart timer

1. Skapa ett schema med dag- och veckotimrar i Euroms smart app. Timerinställningar som utförs i appen:
 - kommer att sparas på enheten;
 - visas inte på enheten;
 - kommer att förbli tillgängliga om Wi-Fi kopplas bort;
 - kommer att förbli tillgängliga om enheten stängs av eller kopplas ur;
 - kan enbart avlägsnas med appen.
2. Kontrollera appens data regelbundet.

Återställ Wi-Fi-anslutningen

1. Tryck på och håll ned LÄGES-knappen. Befintliga anslutningar raderas, Wi-Fi-symbolen börjar blinka och en ny anslutning upprättas.

Stäng av Wi-Fi-anslutningen

1. Tryck på och håll ned AV-knappen tills ett långt pip hörs. Wi-Fi-anslutningen är avstängd och WiFi-symbolen försvinner från skärmen.
2. Tryck på och håll ned AV-knappen tills ett kort pip hörs Wi-Fi-anslutningen är påslagen och WiFi-symbolen uppträder på skärmen.

Efter drift



FÖRSIKTIGHET

Använd inte elkabeln för urkoppling eller att bära enheten. Linda inte upp elkabeln för hårt eller med skarpa hörn. Linda inte elkabeln runt enheten.

1. Säkerställ att PÅ/AV-knappen befinner sig i Avstängt läge (Figur 15, pos. 1).
2. Koppla ur elkontakten från eluttaget (Figur 15, pos. 15).
3. Låt enheten svalna innan du berör den.
4. Linda elkabeln.
5. Avlägsna batterierna (Figur 16, pos. 16) från fjärrstyrningen.

Underhåll



VARNING

Utför inte reparationer eller förändringar på enheten.

Underhåll och reparationer måste utföras av auktoriserad EUROM-personal. Om elkabeln och/eller elkontakten är skadad(e) ska de(n) ersättas av tillverkaren, dess servicepersonal eller personer med liknande kvalifikationer för att undvika risktagning.

Rengöring



VARNING

Enheten blir mycket het. Säkerställ att enheten har stängts av, kopplats ur och låtit svalna av helt.



FÖRSIKTIGHET

Använd inte:

- skurdynor;
- hårda borstar;
- lättantändliga, frätande eller kemiska rengöringsprodukter.

Undvik att vatten tränger in i enheten. Doppa inte ned någon del av enheten i vatten eller andra vätskor.

Vi rekommenderar att enheten rengörs efter varje användning och före förvaring.

1. Dammsug försiktigt öppningarna för att avlägsna damm och smuts.
2. Torka av enheten med en fuktig, ren, mjuk, luddfri duk eller en mjuk borste.
3. Låt enheten torka helt innan den används eller

Avfallshantering



När enheten har uppnått slutet på sin livslängd ska avfallshandling enligt lokala lagar och förordningar eller skickas till leverantören.. Avlägsna batterierna från fjärrstyrningen för separat avfallshantering.

Tak, fordi du har valgt denne EUROM-enhed. Du har købt en kvalitetsenhed, som du vil få glæde af i mange år. Brug enheden med respekt og omhu for at reducere risikoen for personskade eller materielle skader.



FORSIGTIG

Det er vigtigt at læse og forstå denne brugsanvisning, inden du monterer, installerer og bruger enheden.

Indledning

Denne manual beskriver korrekt og sikker brug af enheden. Opbevar denne manual til fremtidig reference. Manualen udgør en væsentlig del af enheden og skal gives til den nye ejer ved videresalg eller ombytning. Manualen er blevet udarbejdet med yderste omhu. Ikke desto mindre forbeholder vi os ret til at forbedre og justere manualen til enhver tid. De anvendte billeder kan afvige fra de faktiske forhold.

Følgende symboler og udtryk anvendes i denne manual til at advare læseren om sikkerhedsproblemer og vigtige oplysninger:



ADVARSEL

Angiver en farlig situation, som, hvis sikkerhedsanvisningerne ikke følges, kan medføre skader på operatøren eller andre tilstedeværende samt let og/eller moderat skade på produktet eller miljøet.



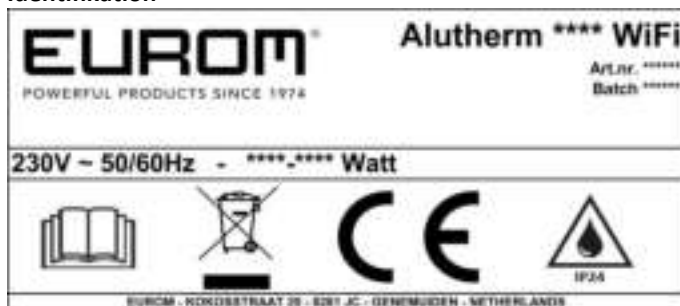
FORSIGTIG

Angiver en farlig situation, som, hvis sikkerhedsanvisningerne ikke følges, kan medføre let og/eller moderat skade på produktet eller miljøet.

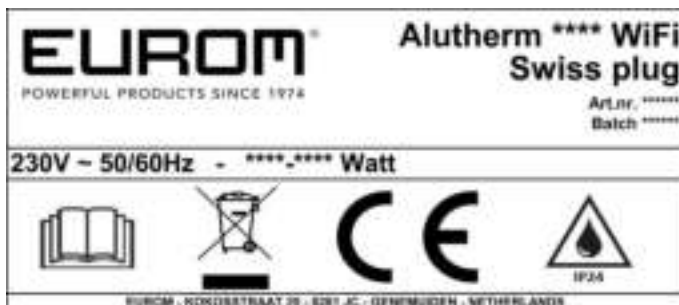
Garanti

EUROM tilbyder 36 måneders garanti på denne enhed fra købsdatoen. Garantien dækker ikke slitage ved normal brug. Garantien udløber, hvis en defekt er opstået som følge af utilsigtet eller skødesløs brug af enheden. Producenten, importøren og leverandøren er ikke ansvarlig for ukorrekte tilslutninger.

Identifikation



Figur 1



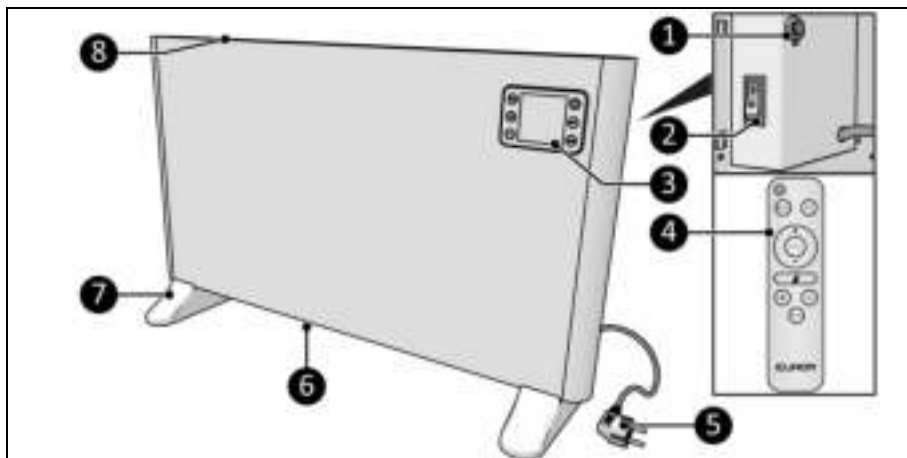
Figur 2

Specifikationer

Type:	Alutherm 1000 Wi-Fi	Alutherm 1500 Wi-Fi	Alutherm 2000 Wi-Fi	Alutherm 2500 Wi-Fi
Produktstørrelse:	61,4 x 20,8 x 45,8 cm	75,9 x 20,8 x 45,8 cm	92,2 x 20,8 x 45,8 cm	102 x 20,8 x 45,8 cm
Vægt:	3,9 kg	4,7 kg	5,5 kg	5,9 kg
Spænding:	230 V / 50/60 Hz	230 V / 50/60 Hz	230 V / 50/60 Hz	230 V / 50/60 Hz
Effekt (L/M/H):	400 / 600 / 1000 W	600 / 900 / 1500 W	800 / 1200 / 2000 W	1000 / 1500 / 2500 W
Beskyttelsesvurdering:	IP24	IP24	IP24	IP24
Beskyttelsesklasse:	Klasse I	Klasse I	Klasse I	Klasse I
Minimalt pladsområde:	10 m ³	15 m ³	20 m ³	25 m ³

Beskrivelse

Alutherm Wi-Fi er en brugervenlig elvarmer til indendørs brug, se (figur 3). Enheden kan programmeres med timer for en dag og en uge. Alutherm Wi-Fi kan bruges sammen med Eurom Smart-appen.

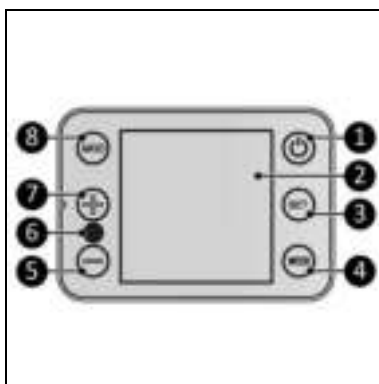


Figur 3

- | | |
|--------------------------------------------|------------------------------------|
| 1. Tilslutning af ekstern temperatursensor | 5. Strømsstik |
| 2. ON/OFF-knap | 6. Sikkerhedsgitter til luftindtag |
| 3. Kontrolpanel og LED-display | 7. Sokkel (ekstraudstyr) |
| 4. Fjernbetjening | 8. Sikkerhedsgitter til varmeudtag |

Kontrolpanel

1. ON/OFF-knap
2. LED-display
3. SET-knap
4. WEEK-knap
5. Minusknap
6. Receiver til fjernbetjening
7. Plusknap
8. MOD-knap



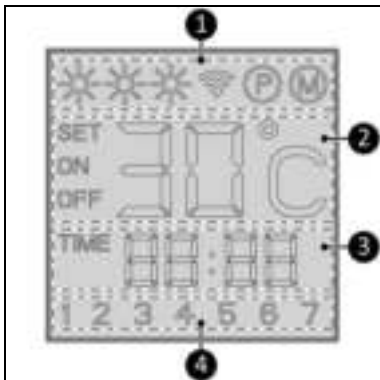
Figur 4

LED-display

LED-displayet bliver mørkt, hvis der ikke foretages justeringer i 2 minutter. LED-displayet lyser op igen, når du trykker på en knap.

Statusindikation (figur 5, pos. 1):

- De 3 sole angiver, om varmeren er indstillet til lav, mellem eller høj kapacitet.
- Wi-Fi-symbolet angiver, om der er en Wi-Fi-forbindelse.
- "P" angiver, at programfunktionen er aktiv.
- "M" angiver, at den manuelle funktion er aktiv.



Figur 5

Temperaturindikation (figur 5, pos. 2):

- SET angiver, at du kan indstille en dag eller et klokkeslæt.
- ON angiver, at varmeren er tændt.
- OFF angiver, at varmeren er slukket ved hjælp af standby-knappen eller væltebeskyttelsessystemet.
- Temperatur vist i grader Celsius.

Tidsindikation (figur 5, pos. 3):

- Tid vist i 24-timers format.

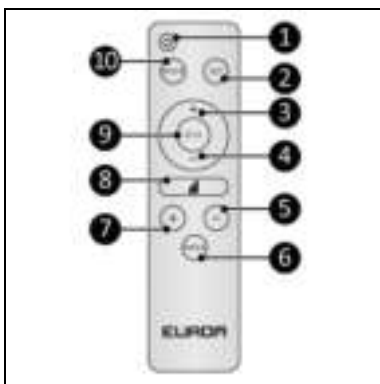
Dagsindikation (figur 5, pos. 4):

- Tallet svarer til ugedagen: 1 = mandag, 2 = tirsdag og så videre.

Fjernbetjening*

1. ON/OFF-knap
2. SET-knap
3. Cirkel-plusknap
4. Cirkel-minusknap
5. Minusknap
6. WEEK-knap
7. Plusknap
8. Knap til varmekapacitet
9. ECO-knap
10. MODE-knap

*Batterier medfølger ikke



Figur 6

Sikkerhed

Sørg for at have læst og forstået disse sikkerhedsinstruktioner. Forkert brug kan forårsage skade og vil ugyldiggøre EUROMs garanti.

Denne enhed er ikke egnet til brug af personer med fysisk, sensorisk eller psykisk handicap eller manglende erfaring og viden (herunder børn). Opbevar enheden utilgængeligt for børn, ikke-godkendte personer og kæledyr. Efterlad aldrig enheden uden opsyn, mens den betjenes.

Enheden er udstyret med en overophedningsbeskyttelse, som slukker automatisk i tilfælde af intern overophedning. Sluk for enheden, tag stikket ud, fjern kilden til overophedning, lad den køle af, og brug som normalt. Brug ikke enheden, hvis kilden til overophedning ikke kan spores, eller hvis problemet fortsætter, og kontakt altid din leverandør.

Enheden er udstyret med et væltebeskyttelsessystem, som sikrer, at enheden automatisk slukker, hvis den vælter. Når enheden vender tilbage til sin opretstående stilling, genoptages funktionen som normalt. Før du bruger enheden igen, skal du slukke for den, tage stikket ud og kontrollere, om den er beskadiget. Brug ikke enheden, hvis den er beskadiget eller udviser funktionssvigt, men kontakt da altid din leverandør.

Denne enhed er stænsikker. Når den er monteret på en væg, kan den anvendes i badeværelser og andre vådrum. Brug af enheden på sokkel er ikke tilladt i badeværelser og vådrum. For at forhindre kontakt med vand skal enheden installeres på et fast sted mindst 100 cm fra vandhaner og vandreservoirer.

Generelle sikkerhedsinstruktioner

ADVARSEL



- Undgå at sprøjte vand på eller i enheden.
- Undgå at nedsænke nogen del af enheden i vand eller andre væsker.
- Indsæt aldrig fingre eller andre genstande i enhedens åbninger.
- Udsæt ikke enheden for stærke vibrationer eller mekanisk belastning.

ADVARSEL



Enheden bliver meget varm under brug. Rør ikke ved enheden under brug eller inden for fem minutter efter brug.

FORSIGTIG



Tildæk ikke enheden under brug eller efter brug, mens enheden stadig er varm. For at reducere risikoen for brand skal du holde tekstiler, gardiner, lærred og andet brændbart materiale i en afstand på mindst 1 meter fra enheden.

Sikkerhed under betjening

ADVARSEL

Brug ikke enheden:

- udendørs eller i et lille rum
- hvis der er snavsede eller våde dele
- i nærheden af store genstande, f.eks. bag en dør, under en hylde eller et skab
- i nærheden af en vandkilde, f.eks. et badekar, brusekabine, swimmingpool eller et åbent vindue
- i nærheden af eller i støvede og snavsede omgivelser, f.eks. en byggeplads
- i nærheden af brændbare materialer, væsker eller dampe, f.eks. et skur, en stald eller et drivhus
- nær andre varmekilder og åben ild
- direkte under en stikkontakt
- sammen med et apparat, der automatisk tænder enheden, f.eks. en timer, lysdæmper eller en anden enhed



Hvis enheden, strømkablet eller stikket viser tegn på skade eller udviser en funktionsfejl, skal enheden straks tages ud af brug og frakobles strømforsyningen.

Transport og oplagring

- Rengør enheden, inden den opbevares.
- Enheden skal transporteres oprejst.
- Opbevar enheden i opretstående stilling i den originale emballage på et køligt, tørt og støvfrit sted.

Montering

ADVARSEL

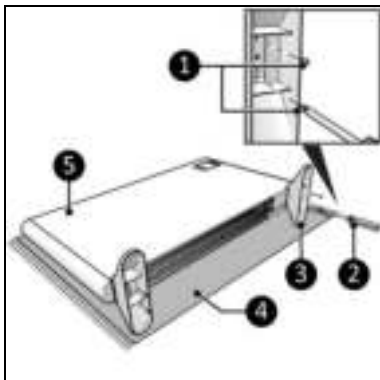
Anbring aldrig enheden på overflader som f.eks. en seng eller et tæppe med dyb luv, da åbningerne kan blive blokeret.



Enheden er pakket i en kasse. Fjern alt emballagemateriale, og kontroller, at enheden ikke er beskadiget. Brug ikke varmeren, hvis den er beskadiget, men kontakt da altid din leverandør. Gem emballagen, så du kan bruge den til sikker opbevaring og transport. Enheden kan samles på to måder: monteret på sokkel eller monteret på en væg.

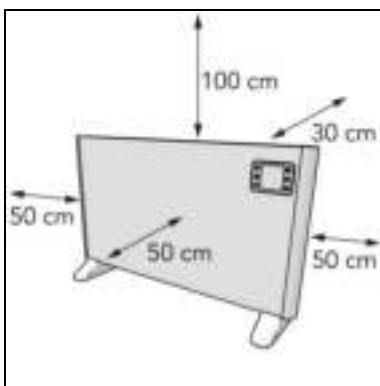
Montering på sokkel

1. Anbring enheden på en stabil blød overflade (figur 7, pos. 4).
2. Placer soklen (figur 7, pos. 3) på begge sider af hoveddelen (figur 7, pos. 5).
3. Skru og stram soklen med en lille skrue (figur 7, pos. 1) ved hjælp af en stjerneskruetrækker (figur 7, pos. 2).



Figur 7

4. Anbring enheden på en vandret, fast og ikke-brændbar overflade.
5. Anbring enheden med en minimumsafstand (figur 8) på:
 - 100 cm fra toppen
 - 50 cm fra siderne
 - 30 cm fra bagsiden
 - 50 cm fra forsiden
6. Anbring ikke enheden umiddelbart under en stikkontakt.



Figur 8

Vægmontering



ADVARSEL

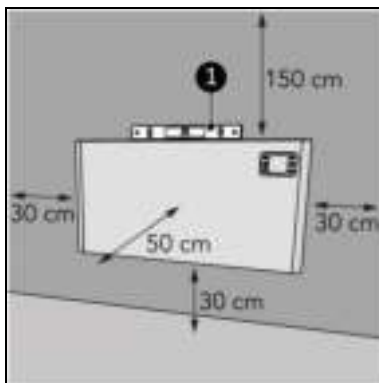
Den væg, der anvendes til montering, skal være fremstillet af ikke-brændbart materiale og kunne modstå en temperatur på mindst 200 °C.



FORSIGTIG

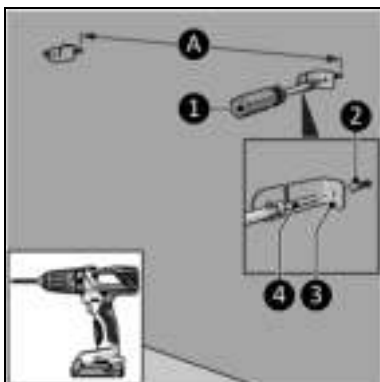
Sørg for at bruge passende fastgørelsesmaterialer, der passer til overfladen. Du må aldrig blokere mellemrummet mellem enheden og væggen.

1. Enheden skal anbringes på en vandret og solid overflade. Brug et vaterpas, når du placerer enheden (figur 9, pos. 1).
2. Anbring enheden med en minimumsafstand (figur 9) på:
 - 150 cm fra loftet
 - 30 cm fra sidevæggene
 - 30 cm fra gulvet
 - 50 cm frirum foran
3. Monter ikke enheden:
 - direkte under en stikkontakt
 - på loft eller tag.



Figur 9

4. Bor to huller på mindst 610 mm over gulvet til beslagene. Afstanden mellem hullerne skal være ca. (figur 10, pos. A)*:
 - Alutherm 1000: 255 mm;
 - Alutherm 1500: 400 mm;
 - Alutherm 2000: 563 mm;
 - Alutherm 2500: 655 mm.
5. Sæt rawlplugs i (figur 10, pos. 2).
6. Skru og stram venstre og højre beslag (figur 10, pos. 3) fast på væggen med en stor skrue (figur 10, pos. 4) ved hjælp af en stjerneskruetrækker (figur 10, pos. 1).



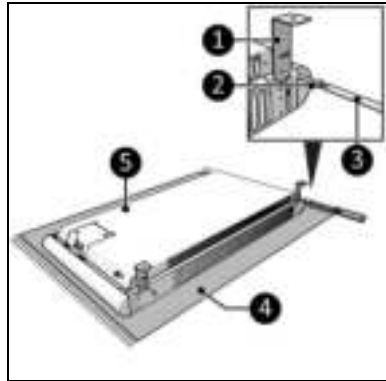
Figur 10



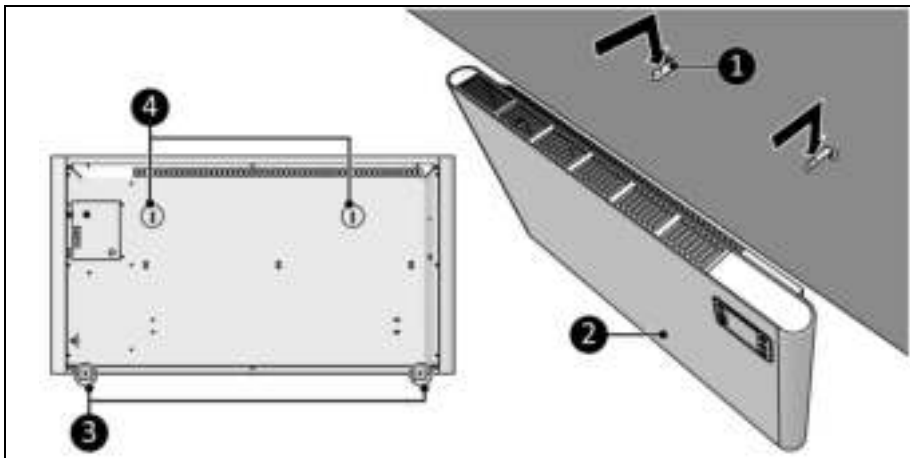
*** FORSIGTIG**

Vær opmærksom på, at disse er hullerne til vægbeslaget og ikke åbningerne i varmeren.

7. Anbring enheden på en blød, stabil overflade (figur 11, pos. 4).
8. Skru og stram to beslag (figur 11, pos. 1) på begge sider af hoveddelen (figur 11, pos. 5) med en lille skrue (figur 11, pos. 2) ved hjælp af en stjerneskruetrækker (figur 11, pos. 3).



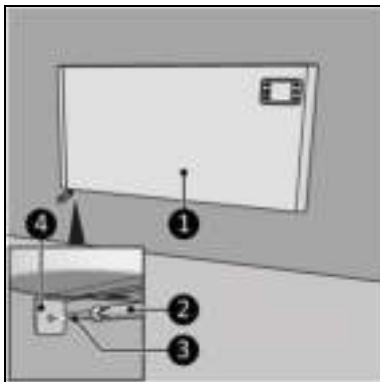
Figur 11



Figur 12

9. Anbring beslagets huller (figur 12, pos. 4) over vægbeslagene (figur 12, pos. 1).
10. Lad enheden (figur 12, pos. 2) falde ind i vægbeslagenes åbninger (figur 12, pos. 1).
11. Brug enhedens beslag (figur 12, pos. 3) til at markere positionen af det nederste hul på væggen.
12. Fjern enheden fra vægbeslagene (figur 12, pos. 1).

13. Bor to huller på de markerede positioner, og sæt rawplugs i.
14. Placer enheden (figur 12, pos. 2) tilbage på vægbeslagene (figur 12, pos. 1).
15. Skru og stram enhedens beslag (figur 13, pos. 4) med en stor skrue (figur 13, pos. 3) fast på væggen ved hjælp af en stjerneskruetrækker (figur 13, pos. 2).



Figur 13

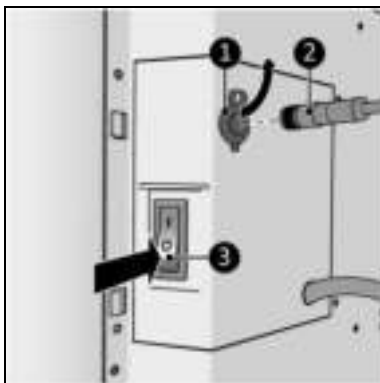
Temperatursensor (ekstraudstyr)



FORSIGTIG

Brug den eksterne temperatursensor for at opnå en nøjagtig temperaturmåling.

1. Sørg for, at ON/OFF-knappen er i OFF-positionen (figur 14, pos. 3).
2. Tilslut temperatursensorens stik (figur 14, pos. 2) til sensorstikket (figur 14, pos. 1).
3. Placer temperaturføleren ca. 2 meter væk fra enheden.



Figur 14

Installation



ADVARSEL

Sæt ikke strømstikket i stikkontakten, før enheden eller stativet er monteret korrekt på det rigtige sted.

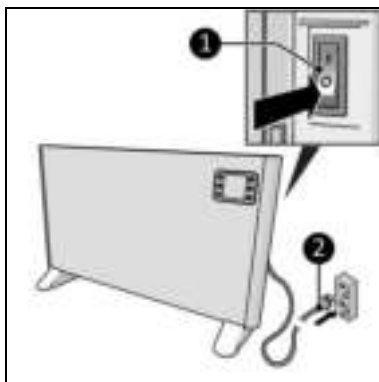
Brug ikke et forlængerkabel, da dette kan forårsage overophedning og brand. Hvis det er uundgåeligt at bruge et forlængerkabel, skal du sørge for, at kablet er ubeskadiget og jordet. Brug et forlængerkabel med en minimal effekt på 2500 watt. Vind altid forlængerkablet helt ud for at undgå overophedning.



FORSIGTIG

Sørg for, at hovedspændingen er den samme som angivet på enhedens identifikationsmærke. Alle elektriske forbindelser skal forblive tørre i alle situationer.

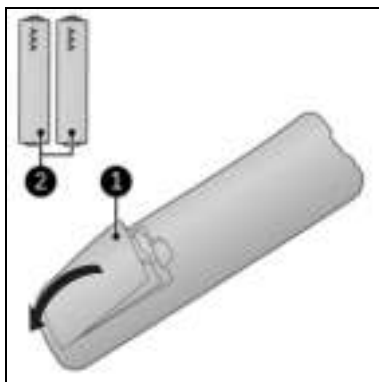
1. Sørg for, at enheden er monteret korrekt.
2. Sørg for, at ON/OFF-knappen er i OFF-positionen (figur 15, pos. 1).
3. Sæt stikket (figur 15, pos. 2) i en jordet stikkontakt, der er let tilgængelig. Brug en jordet stikkontakt med en minimal effekt på 2500 watt.



Figur 15

Fjernbetjening

1. Fjern dækslet (figur 16, pos. 1).
2. Fjern batterierne (hvis de findes).
3. Indsæt to batterier (AAA 1,5 V) (figur 16, pos. 2) som vist i batterirummet. Sørg for at sætte batterierne korrekt.
4. Sæt dækslet på igen.



Figur 16

Betjening

ADVARSEL

Før hver brug skal du sikre dig, at:

- du betjener enheden med tørre hænder
- enheden er ren og tør
- enheden ikke er beskadiget
- enheden er ikke tildækket eller blokeret
- enheden er sikkert monteret





FORSIGTIG

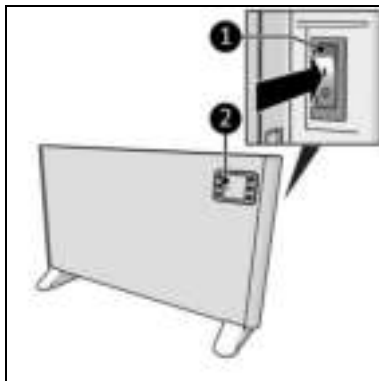
Når enheden er tændt eller slukket, kan den udsende en lyd. Dette er lyden af materiale, der udvider og krymper under opvarmning og nedkøling.



FORSIGTIG

Angivelser af dag og klokkeslæt går tabt, hvis enheden slukkes med ON/OFF-knappen eller frakobles.

1. Indstil ON/OFF-knappen til ON-positionen (figur 17, pos. 1).
2. Displayet (figur 17, pos. 2) viser OFF.
3. Tryk på ON/OFF-knappen.
4. Tryk og hold nede på SET-knappen, indtil SET vises på displayet.
5. Brug plus- og minusknappen til at vælge den rigtige dag, og bekræft med SET-knappen.
6. Brug plus- og minusknappen til at indstille det korrekte klokkeslæt:
 - Timer, bekræft med SET-knappen
 - Minutter, bekræft med SET-knappen
7. Tryk på MOD-knappen for at vælge den ønskede funktion: manuel eller program.



Figur 17

Manuel funktion

1. Indstil den kapacitet, som varmeren skal fungere med, ved hjælp af plus- og minusknappen. De 3 sole angiver, om varmeren er indstillet til lav, mellem eller høj kapacitet.

Programfunktion

1. Indstil den ønskede temperatur for apparatet ved hjælp af plus- og minusknappen. Apparatet vælger automatisk den korrekte varmekapacitet for at nå og bevare den ønskede temperatur;
 - 10 minutter efter, at den ønskede temperatur er nået, skifter apparatet fra høj kapacitet til middel kapacitet;
 - hvert 5. minut kontrollerer apparatet den omgivende temperatur og justerer varmekapaciteten:
 - hvis omgivelsestemperaturen er mere end 1 grad under den ønskede temperatur, øger apparatet kapaciteten;
 - hvis den omgivende temperatur er mellem 1 grad under og 1 grad over den ønskede temperatur, opvarmes apparatet med den aktuelle kapacitet;
 - hvis omgivelsestemperaturen er mere end 1 grad over den ønskede temperatur, reducerer apparatet kapaciteten;
 - hvis den omgivende temperatur er mere end 2 grader over den ønskede temperatur, stopper apparatet med at varme op efter 5 minutter.

I de fleste tilfælde vil apparatet opvarme rummet lidt højere end den ønskede temperatur. For at spare energiomkostninger anbefales det, at man ikke indstiller den ønskede temperatur for højt og justerer den i overensstemmelse hermed.

Indstilling af ugentlig timer

1. Sørg for, at enheden er indstillet til programfunktion.
2. Tryk og hold nede på WEEK-knappen, indtil 01 vises på displayet.
3. Brug plus- og minusknappen til at vælge den ønskede indstilling:
 - 01 – engangsindstilling (skal ske i den aktuelle uge).
 -][– indstilling for hver uge.
4. Bekræft med SET-knappen ON blinker på displayet.
5. Brug plus- og minusknappen til at vælge den ønskede forventningsindstilling:
 - ON – varmelegemet vil foregribe temperaturen 20 minutter før den indstilles. Hvis der skal varmes op, vil varmelegemet opvarme med høj kapacitet for at opvarme rummet til den ønskede temperatur inden aktiveringstidspunktet.
 - OFF – varmeren vil ikke forudse temperaturen og tændes det indstillede tidspunkt.
6. Bekræft med SET-knappen, 01 SET ON vises på displayet.
7. Brug plus- og minusknapperne til at vælge:
 - den ønskede dag, bekræft med SET-knappen;
 - den ønskede temperatur, bekræft med SET-knappen;
 - de ønskede timer, bekræft med SET-knappen;
 - de ønskede minutter, bekræft med SET-knappen.
8. 01 SET OFF vises på displayet. Gentag trin 7 for at angive deaktiveringstidspunktet.
9. 02 vises på skærmen, er der to muligheder:
 - Indstil de næste aktiverings- og deaktiveringstidspunkter, gentag trin 7 og 8 for hver ønsket tidspunkt. Sørg for, at timerindstillingerne ikke modsiger hinanden: maksimalt 28 pr. uge, maksimalt 4 pr. dag.
 - Hvis du er færdig med at indstille aktiverings- og deaktiveringstidspunkterne, skal du vente, indtil skærmen vender tilbage til standardindstillingerne.
10. Displayet viser "P", og enheden tændes og slukkes automatisk på det indstillede tidspunkt.

Vis indstilling af ugentlig timer

1. Tryk gentagne gange på WEEK-knappen. Du vil se følgende timerindstillinger, den ene efter den anden:
 - engangs- eller gentaget;
 - forventet til eller fra;
 - temperaturindstilling;
 - tid for tændt timer;
 - tid for slukket timer;
 - næste timerindstilling.

Deaktivering af ugentlig timer

1. Tryk og hold nede på WEEK-knappen, indtil 01 vises på displayet.
2. Tryk og hold MOD-knappen nede, indtil TIME forsvinder fra displayet for at angive, at dataene vil blive gemt, men ikke vil være aktive. Ved at trykke på MOD-knappen igen, indtil TIME vises, aktiverer du timeren igen.

Sletning af indstilling af ugentlig timer

1. Tryk og hold nede på WEEK-knappen, indtil 01 vises på displayet.
2. Skift først forbi 01-][og ON/OFF ved hurtigt at trykke på SET-knappen.
3. Når tallet for den timerindstilling, du ønsker at ændre, vises, skal du trykke et lidt længere tryk på SET-knappen. Du vil høre et kort bip, og herefter er den valgte indstilling blevet slettet.
4. Hvis du ønsker at slette alle timerindstillinger, skal du trykke og holde nede på WEEK-knappen. Tryk på og hold nede på MOD- og SET-knapperne samtidig, indtil du hører et bip. Skærmen viser 88:88, hvilket angiver, at alle indstillinger er blevet slettet.

ECO-tilstand

Fjernbetjeningen har en ECO-knap til energisparetilstand. Enheden opretholder rumtemperaturen ved 16 °C.

1. Tryk på ECO-knappen for at aktivere. EC vises på displayet.
2. Tryk på ECO-knappen for at deaktivere.

Hvis varmeren kører i ECO-tilstand, og en timerindstilling bliver aktiv, begynder enheden at fungere i overensstemmelse med timerindstillingen. Når timerindstillingen slutter, og enheden slukker, skifter enheden ikke tilbage til ECO-tilstanden.

Eurom Smart-appen

FORSIGTIG



Brug ikke den ugentlige timer, der er oprettet på enheden, samtidig med den ugentlige timer, der er oprettet i Eurom Smart-appen. Timerindstillinger, som er oprettet i Eurom Smart-appen, er ikke synlige på enhedens display. Timerindstillinger, som er oprettet på enheden, er ikke synlige i Eurom Smart-appen.

Enheden kan betjenes ved hjælp af en app på en smartphone eller tablet. Eurom Smart-appen kan bruges til følgende:

- tænde og slukke for enheden (uden forventning);
- regulere temperatur og kapacitet;
- indstille ECO-indstillingen

Appen kan også bruges til at indstille tyve tænd- og sluk-timerindstillinger dagligt på den ugentlige timer.

1. Åbn manualen til Eurom Smart-appen med QR-koden (figur 18), eller gå til www.eurom.nl/nl/manuals.
2. Følg anvisningerne i manualen til Eurom Smart-appen.
 - Når enheden er tilsluttet Wi-Fi, vises Wi-Fi-symbolet på skærmen.
 - Hvis Wi-Fi-symbolet blinker, er der ingen forbindelse.



Figur 18

Smart Timer

1. Opret en tidsplan med dage og tidspunkter i Eurom Smart-appen. Timerindstillinger, som er indstillet i appen:
 - vil blive gemt på enheden;
 - vil ikke være synlig på enheden;
 - vil forblive tilgængelige, hvis Wi-Fi afbrydes;
 - vil forblive tilgængelige, hvis enheden slukkes eller frakobles;
 - kan kun fjernes via appen;
2. Kontroller dataene i appen regelmæssigt.

Nulstilling af Wi-Fi forbindelse

1. Tryk og nede på MOD-knappen. Eksisterende forbindelser vil blive slettet, Wi-Fi-symbolet begynder at blinke, og der oprettes en ny forbindelse.

Slå Wi-Fi-forbindelse fra

1. Tryk og hold nede på OFF-knappen, indtil der lyder et langt bip. Wi-Fi er slukket, og Wi-Fi-symbolet forsvinder fra skærmen.
2. Tryk og hold nede på OFF knappen, indtil der lyder et kort bip. Wi-Fi er tændt, og Wi-Fi-symbolet vises på skærmen.

Efter betjening



FORSIGTIG

Brug ikke strømkablet til at trække stikket ud eller til at bære enheden. Vind ikke strømkablet for stramt eller omkring skarpe hjørner. Vikl ikke strømkablet rundt om enheden.

1. Sørg for, at ON/OFF-knappen er i OFF-positionen (figur 15, pos. 1).
2. Tag stikket ud af stikkontakten (figur 15).
3. Lad enheden køle ned, før du rører ved den.
4. Rul strømkablet op.
5. Fjern batterierne fra fjernbetjeningen (figur 16).

Vedligeholdelse



ADVARSEL

Udfør ikke reparationer eller ændringer af denne enhed.

Vedligeholdelse og reparation skal udføres af en fagperson, som er godkendt af EUROM. Hvis det elektriske kabel og/eller det elektriske stik er beskadiget, skal det udskiftes af producenten eller dennes servicemedarbejder eller personer med tilsvarende kvalifikationer for at forebygge risici.

Rengøring



ADVARSEL

Enheden bliver meget varm. Sørg for, at enheden er slukket, frakoblet og helt afkølet.



FORSIGTIG

Du må ikke bruge:

- skuresvampe
- hårde børster
- brandfarlige, aggressive eller kemiske rengøringsmidler

Undgå, at der trænger vand ind i enheden. Undgå at nedsænke nogen del af enheden i vand eller andre væsker.

Det anbefales at rengøre enheden efter hver brug og før opbevaring.

1. Støvsug forsigtigt åbningerne for at fjerne støv og snavs.
2. Tør enheden af med en fugtig, ren, blød, fnugfri klud eller en blød børste.
3. Lad enheden tørre helt inden brug og opbevaring.

Bortskaffelse



Når enheden har nået slutningen af sin levetid, skal du kassere den i henhold til de lokale love og bestemmelser eller levere enheden til din leverandør. Fjern batterierne fra fjernbetjeningen for separat bortskaffelse.

Děkujeme, že jste si vybrali zařízení EUROM. Zakoupili jste kvalitní zařízení, ze kterého budete mít radost mnoho let. Pokud se bude toto zařízení používat ohleduplně a opatrně, sníží se riziko zranění osob nebo vzniku materiálních škod.



UPOZORNĚNÍ

Před montáží, instalací a použitím zařízení je důležité si přečíst tuto uživatelskou příručku a porozumět jí.

Úvod

V této příručce je popsáno správné a bezpečné používání tohoto zařízení. Uschovejte si tuto příručku pro budoucí použití. Příručka je podstatnou součástí zařízení a musí se při jeho odprodeji nebo výměně předat novému majiteli. Tato příručka byla sestavena s maximální pečlivostí. Nicméně si vyhrazujeme právo tuto příručku kdykoliv zlepšit a upravit. Použití obrázky se mohou lišit.

V této příručce jsou použity následující symboly a termíny, které čtenáře upozorňují na bezpečnostní problémy a důležité informace:



VAROVÁNÍ

Označuje nebezpečnou situaci, která může v případě, že se nedodrží bezpečnostní instrukce, vést ke zranění obsluhy nebo blízko stojících osob, lehkému nebo střednímu poškození výrobku nebo okolního prostředí.



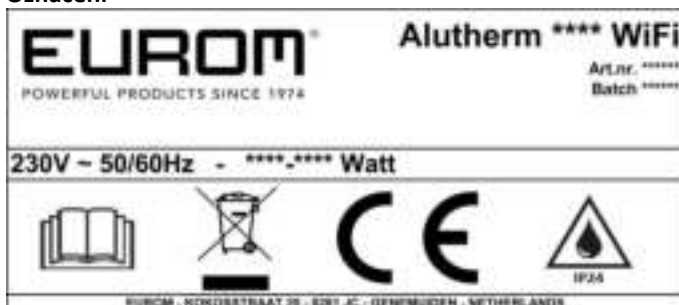
UPOZORNĚNÍ

Označuje nebezpečnou situaci, která může v případě, že se nedodrží bezpečnostní instrukce, vést k lehkému nebo střednímu poškození výrobku nebo okolního prostředí.

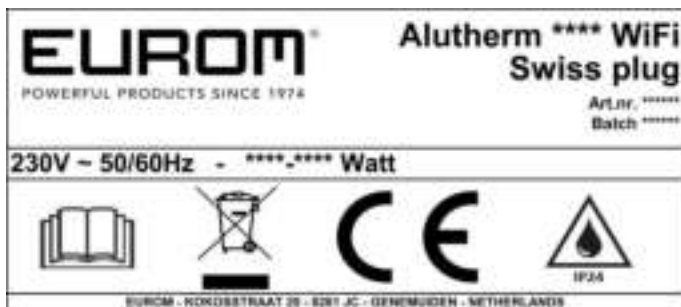
Záruka

Společnost EUROM poskytuje na toto zařízení záruku na dobu 36 měsíců od data prodeje. Záruka se nevztahuje na opotřebení a poškození způsobené normálním používáním. Záruka pozbývá platnosti v případě, že je defekt způsobený nedbalým nebo neopatrným používáním zařízení. Výrobce, dovozce a dodavatel nenesou odpovědnost za nesprávné připojení.

Označení



Obrázek 1



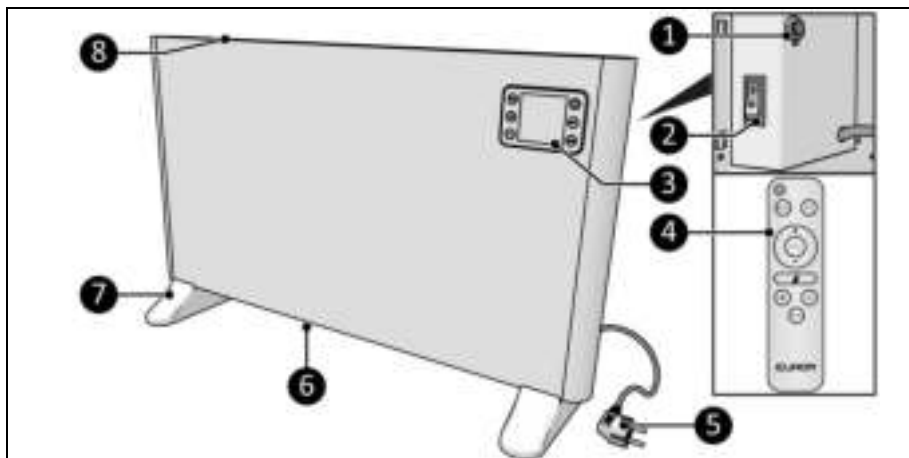
Obrázek 2

Technické parametry

Typ:	Alutherm 1000 Wi-Fi	Alutherm 1500 Wi-Fi	Alutherm 2000 Wi-Fi	Alutherm 2500 Wi-Fi
Rozměry výrobku:	61,4 x 20,8 x 45,8 cm	75,9 x 20,8 x 45,8 cm	92,2 x 20,8 x 45,8 cm	102 x 20,8 x 45,8 cm
Hmotnost:	3,9 kg	4,7 kg	5,5 kg	5,9 kg
Napájení:	230 V / 50/60 Hz	230 V / 50/60 Hz	230 V / 50/60 Hz	230 V / 50/60 Hz
Příkon (nízký/střední/vysoký):	400 / 600 / 1000 W	600 / 900 / 1500 W	800 / 1200 / 2000 W	1000 / 1500 / 2500 W
Stupeň ochrany:	IP24	IP24	IP24	IP24
Třída ochrany:	Třída I	Třída I	Třída I	Třída I
Minimální okolní prostor:	10 m ³	15 m ³	20 m ³	25 m ³

Popis

Alutherm Wi-Fi je elektrické topidlo pro vnitřní použití, viz (Obrázek*3). Zařízení lze naprogramovat na denní a týdenní časovač. Alutherm Wi-Fi lze používat spolu s aplikací Eurom Smart.

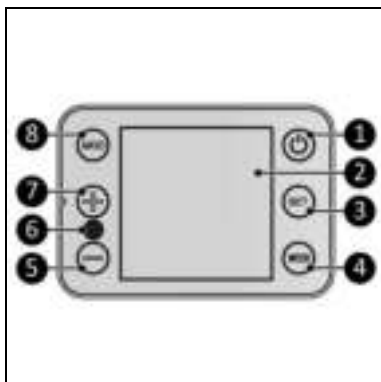


Obrázek 3

- | | |
|----------------------------------------|----------------------------------------|
| 1. Připojení externího snímače teploty | 5. Zástrčka |
| 2. Spínač ZAP/VYP | 6. Bezpečnostní mřížka přívodu vzduchu |
| 3. Ovládací panel a displej LED | 7. Nožky (volitelné) |
| 4. Dálkové ovládání | 8. Bezpečnostní mřížka odvodu tepla |

Ovládací panel

1. Tlačítko ZAP/VYP
2. Displej LED
3. Tlačítko SET (Nastavení)
4. Tlačítko WEEK (Týden)
5. Tlačítko mínus
6. Přijímač dálkového ovládání
7. Tlačítko plus
8. Tlačítko MOD (Režim)



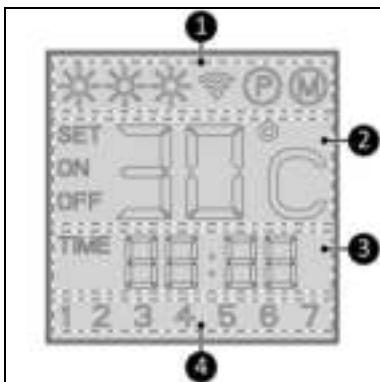
Obrázek 4

Displej LED

Pokud během 2 minut neprovedete žádnou změnu, displej LED zhasne. Displej LED se znovu rozsvítí stiskem tlačítka.

Ukazatel stavu (Obrázek 5, poz. 1):

- Symbol tří sluncí udává, zda je topidlo nastavené na nízký, střední, nebo vysoký výkon.
- Symbol Wi-Fi udává připojení k síti Wi-Fi.
- Písmeno P udává, že je aktivní programované nastavení.
- Písmeno M udává, že je aktivní manuální nastavení.



Obrázek 5

Ukazatel teploty (Obrázek 5, poz. 2):

- SET (Nastavení) udává, že je možné nastavit den nebo čas.
- ON (Zapnuto) udává, že je topidlo zapnuté.
- OFF (Vypnuto) udává, že bylo topidlo vypnuté pohotovostním tlačítkem nebo ochranou proti převrácení.
- Teplota zobrazená ve stupních Celsia.

Ukazatel času (Obrázek 5, poz. 3):

- Čas zobrazený ve 24hod. formátu.

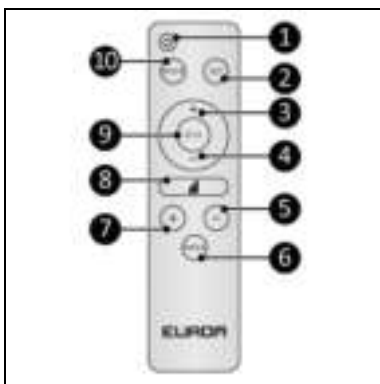
Ukazatel dne (Obrázek 5, poz. 4):

- Číslice odpovídá dnu v týdnu: 1°= pondělí, 2°= úterý atd.

Dálkové ovládání*

1. Tlačítko ZAP/VYP
2. Tlačítko SET (Nastavení)
3. Kruhové tlačítko plus
4. Kruhové tlačítko mínus
5. Tlačítko mínus
6. Tlačítko WEEK (Týden)
7. Tlačítko plus
8. Tlačítko výkonu
9. Tlačítko ECO
10. Tlačítko MODE (Režim)

*Baterie nejsou součástí balení.



Obrázek 6

Bezpečnost

Přečtěte si prosím pozorně tyto bezpečnostní pokyny. Nesprávné používání může způsobit zranění a zneplatní záruku společnosti EUROM.

Není vhodné, aby toto zařízení používaly osoby s tělesným, smyslovým nebo mentálním postižením nebo osoby s nedostatkem zkušeností a znalostí (včetně dětí). Uchovávejte toto zařízení mimo dosah dětí, nequalifikovaných osob a domácích mazlíčků. Nikdy nenechávejte zapnuté zařízení bez dohledu.

Zařízení je vybaveno ochranou proti přehřátí. V případě vnitřního přehřátí se automaticky vypne. Zařízení vypněte, odpojte ze zásuvky, odeberte zdroj přehřátí, nechte zchladnout a pak používejte běžným způsobem. Zařízení nepoužívejte, pokud nelze najít zdroj přehřátí nebo pokud problém přetrvává. V takovém případě vždy kontaktujte dodavatele.

Zařízení je vybaveno ochranou proti převrácení, která zajišťuje, že se při převrácení automaticky vypne. Když se zařízení znovu postaví do svislé polohy, bude zase normálně fungovat. Před dalším používáním zařízení vypněte, odpojte ze zásuvky a zkontrolujte, jestli není poškozené. Pokud je zařízení poškozené nebo funguje nesprávně, nepoužívejte jej, ale vždy kontaktujte dodavatele.

Zařízení je odolné proti pocákání. V případě uchycení na stěnu může být použito v koupelně nebo jiné vlhké místnosti. V koupelně nebo jiné vlhké místnosti není povoleno používat zařízení na nožkách. Zařízení musí být vzdáleno minimálně 100 cm od vodovodních kohoutků a nádrží s vodou, aby se zamezilo kontaktu s vodou.

Všeobecné bezpečnostní pokyny

VAROVÁNÍ



- Zabraňte tomu, aby dovnitř nebo na povrch zařízení nastříkala voda.
- Žádnou část zařízení neponořujte do vody nebo jiných kapalin.
- Nikdy nestrkejte prsty ani jiné předměty do otvorů zařízení.
- Nevystavujte zařízení silným vibracím ani mechanickému namáhání.

VAROVÁNÍ



Zařízení se během provozu velmi zahřeje. Během provozu a pět minut po vypnutí se zařízení nedotýkejte..

UPOZORNĚNÍ



Nepřikrývejte zařízení během provozu ani po jeho vypnutí, kdy je ještě horké. Aby se snížilo nebezpečí požáru, umístěte zařízení minimálně 1 metr od textilií, záclon, stanových pláten a jiných hořlavých materiálů.

Bezpečnost během provozu

VAROVÁNÍ

Nepoužívejte zařízení:

- venku nebo v malém prostoru;
- pokud jsou jakékoliv jeho části špinavé nebo mokré;
- v blízkosti velkých předmětů, například za dveřmi, pod policí nebo skříňkou;
- v blízkosti zdroje vody, jako je vana, sprcha nebo bazén, nebo v blízkosti otevřeného okna;
- v blízkosti nebo uvnitř znečištěného či prашného prostředí, jako je staveniště;
- poblíž hořlavých materiálů, kapalin nebo výparů, například v kůlně, stáji či skleníku;
- v blízkosti jiných zdrojů tepla nebo otevřeného ohně;
- přímo pod elektrickou zásuvkou;
- s přístrojem, který zařízení zapíná automaticky, jako je časový spínač, stmívač nebo jiný přístroj.



Jestliže zařízení, elektrický kabel nebo zástrčka vykazují známky poškození nebo nefunkčnosti, ihned zařízení vypněte a odpojte od napájení.

Přeprava a skladování

- Před uskladněním zařízení očistěte.
- Zařízení přepravujte ve svislé poloze.
- Zařízení skladujte ve svislé poloze v původním balení ve studeném, suchém a bezprašném prostoru.

Montáž

VAROVÁNÍ

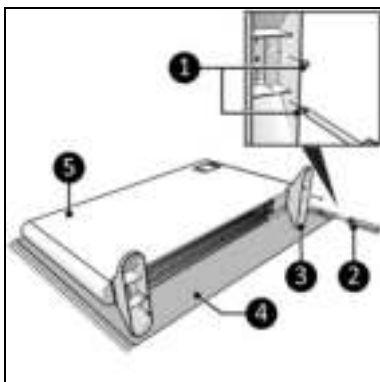
Zařízení nikdy neumísťujte na plochy, jako je postel nebo koberec s vysokým vlasem. Mohlo by dojít k ucpání otvorů.



Zařízení je zabaleno v jedné krabici. Všechny balicí materiál odstraňte a zkontrolujte, jestli není zařízení poškozeno. Pokud je topidlo poškozené, nepoužívejte jej, ale vždy kontaktujte dodavatele. Obal si ponechte pro bezpečné uskladnění a přepravu zařízení. Zařízení je možné smontovat dvěma způsoby: postavit na nožky, nebo upevnit na stěnu.

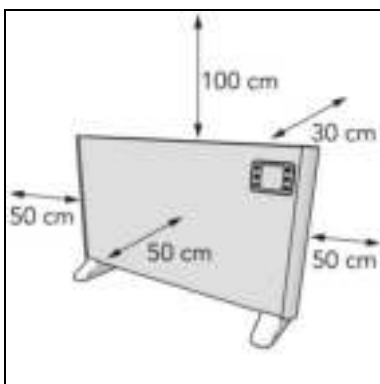
Montáž na nožkách

1. Zařízení položte na bok na jemný pevný povrch (Obrázek 7, poz. 4).
2. Nožky (Obrázek 7, poz. 3) umístěte po obou stranách hlavní části (Obrázek 7, poz. 5).
3. Nožky přišroubujte a utáhněte malými šrouby (Obrázek 7, poz. 1) pomocí šroubováku Philips (Obrázek 7, poz. 2).



Obrázek 7

4. Zařízení umístěte horizontálně na pevný nehořlavý povrch.
5. Minimální vzdálenost zařízení od ostatních prvků (Obrázek 8):
 - 100 cm od horní části;
 - 50 cm od bočních částí;
 - 30 cm od zadní části;
 - 50 cm od přední části.
6. Neumísťujte zařízení přímo pod elektrickou zásuvku.



Obrázek 8

Montáž na stěnu



VAROVÁNÍ

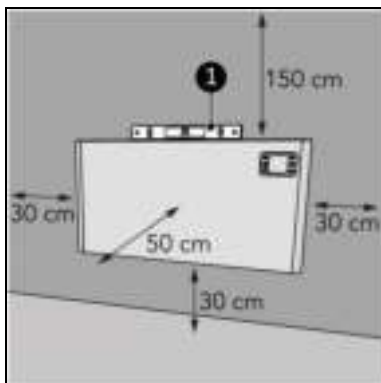
Stěna použitá k montáži musí být zhotovena z nehořlavého materiálu a musí odolávat minimální teplotě 200 °C.



UPOZORNĚNÍ

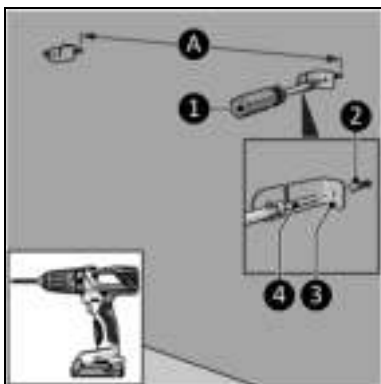
Dbejte na to, abyste v závislosti na povrchu použili vhodný upevňovací materiál. Prostor mezi zařízením a stěnou musí vždy zůstat volný.

1. Zařízení namontujte na vertikální pevný povrch. Při upevňování zařízení použijte vodováhu (Obrázek 9, poz. 1).
2. Minimální vzdálenost zařízení od ostatních prvků (Obrázek 9):
 - 150 cm od stropu;
 - 30 cm od bočních stěn;
 - 30 cm od podlahy;
 - 50 cm volného prostoru před zařízením.
3. Neprovádějte montáž zařízení na následujících místech:
 - přímo pod elektrickou zásuvkou;
 - do stropu nebo střechy.



Obrázek 9

4. Vyvrtejte dvě díry na držáky minimálně 610 mm nad podlahou. Vzdálenost mezi dírami je přibližně (Obrázek 10, poz. A)*:
 - Alutherm 1000: 255 mm;
 - Alutherm 1500: 400 mm;
 - Alutherm 2000: 563 mm;
 - Alutherm 2500: 655 mm;
5. Do zdi umístěte hmoždinky (Obrázek 10, poz. 2):
6. Přišroubujte a utáhněte pravý a levý držák (Obrázek 10, poz. 3) ke stěně pomocí velkých šroubů (Obrázek 10, poz. 4) a šroubováku Philips (Obrázek 10, poz. 1).



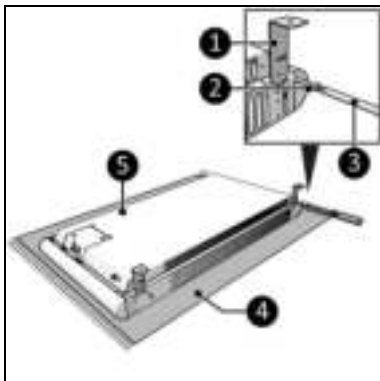
Obrázek 10



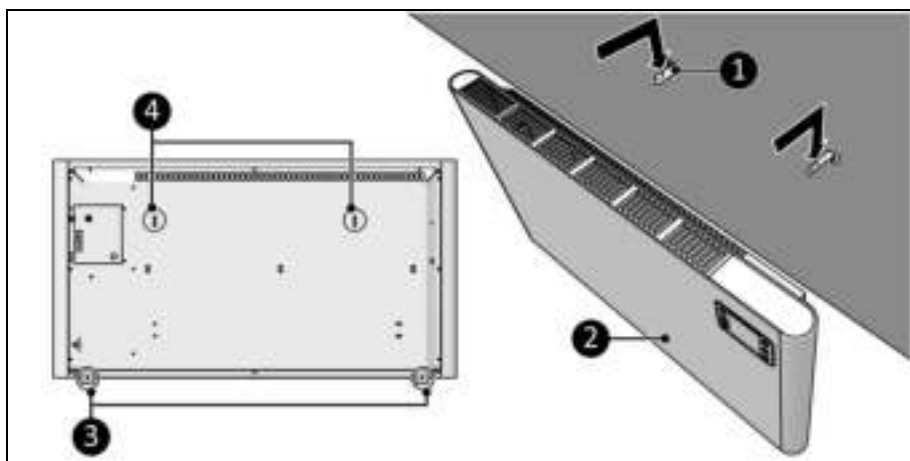
* UPOZORNĚNÍ

Tyto dvě díry jsou určeny na nástěnné držáky, nejedná se o otvory v topidle.

7. Zařízení položte na bok na jemný pevný povrch (Obrázek 11, poz. 4).
8. Přišroubujte a utáhněte oba držáky (Obrázek 11, poz. 1) na obou stranách hlavní části pomocí malých šroubů (Obrázek 11, poz. 5) a šroubováku Philips (Obrázek 11, poz. 3).



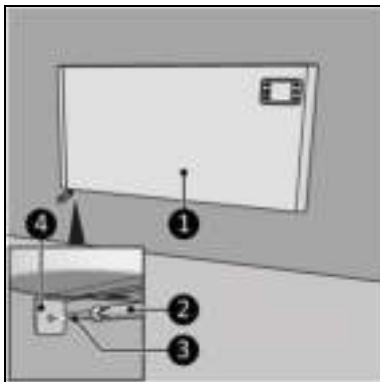
Obrázek 11



Obrázek 12

9. Díry držáků (Obrázek 12, poz. 4) umístěte na držáky ve stěně (Obrázek 12, poz. 1).
10. Zařízení (Obrázek 12, poz. 2) nechejte zapadnout do otvorů držáků ve stěně (Obrázek 12, poz. 1).
11. Použijte držáky zařízení (Obrázek 12, poz. 3) k označení míst pro spodní díry na stěně.
12. Sejměte zařízení z držáků ve stěně (Obrázek 12, poz. 1).

13. Vyrtejte dvě díry na vyznačených místech a vložte do nich hmoždinky.
14. Umístěte zařízení (Obrázek 12, poz. 2) zpátky na držáky ve stěně (Obrázek 12, poz. 1).
15. Přišroubujte a utáhněte oba držáky (Obrázek 13, poz. 4) ke stěně pomocí velkých šroubů (Obrázek 13, poz. 3) a šroubováku Philips (Obrázek 13, poz. 2).



Obrázek 13

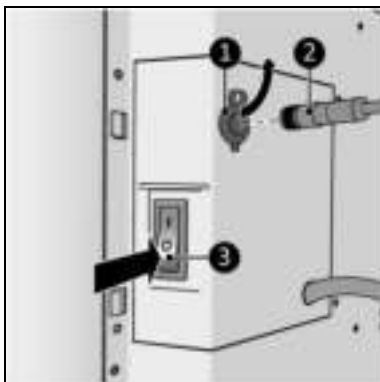
Snímač teploty (volitelný)



UPOZORNĚNÍ

Ke správnému měření teploty použijte externí snímač teploty.

1. Ujistěte se, že je spínač ZAP/VYP v poloze Vypnuto (obrázek 14, poz. 3).
2. Zapojte konektor snímače teploty (Obrázek 14, poz. 2) do zástrčky snímače (Obrázek 14, poz. 1).
3. Snímač teploty umístěte alespoň 2 metry od zařízení.



Obrázek 14

Instalace



VAROVÁNÍ

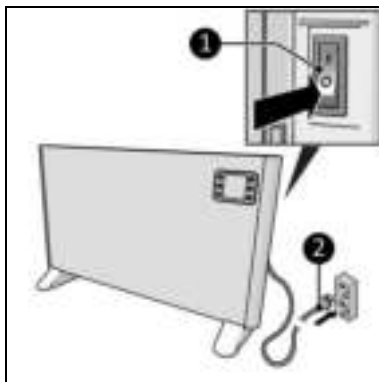
Nezapojujte zástrčku zařízení do elektrické zásuvky, dokud není zařízení správně namontováno na svém místě nebo upevněno na nožkách. Nepoužívejte prodlužovací kabel, může způsobit přehřátí a požár. Pokud se nelze použít prodlužovacího kabelu vyhnout, ujistěte se, že je nepoškozený a uzemněný. Použijte prodlužovací kabel s minimálním příkonem 2500 wattů. Prodlužovací kabel vždy úplně rozmotejte, aby se nepřehřál.



UPOZORNĚNÍ

Ujistěte se, že napájecí napětí odpovídá údajům na štítku přístroje. Všechna elektrická připojení musí zůstat za všech okolností suchá.

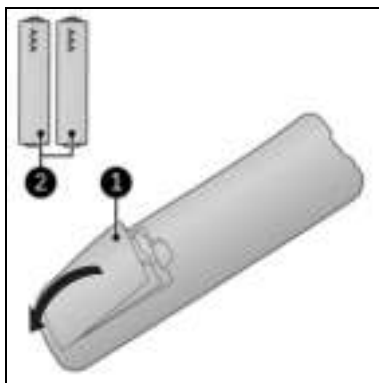
1. Ujistěte se, že je zařízení správně smontováno.
2. Ujistěte se, že je spínač ZAP/VYP v poloze Vypnuto (Obrázek 15, poz. 1).
3. Zasuňte zástrčku (Obrázek 15, poz. 2) do uzemněné nástěnné zásuvky, která je snadno přístupná. Použijte uzemněnou nástěnnou zásuvku s minimálním příkonem 2500 wattů.



Obrázek 15

Dálkové ovládání

1. Sejměte kryt (Obrázek 16, poz. 1).
2. Vyjměte baterie (pokud jsou uvnitř).
3. Vložte dvě baterie (AAA 1,5 V) (Obrázek 16, poz. 2) podle označení do prostoru pro baterie. Ujistěte se, že baterie vkládáte správně.
4. Znovu nasadte kryt.



Obrázek 16

Provoz

VAROVÁNÍ

Před každým použitím se ujistěte, že:

- obsluhujete zařízení suchýma rukama;
- zařízení je čisté a suché;
- zařízení není poškozené;
- zařízení není zakryté nebo něčím blokováno;
- zařízení je bezpečně namontované.





UPOZORNĚNÍ

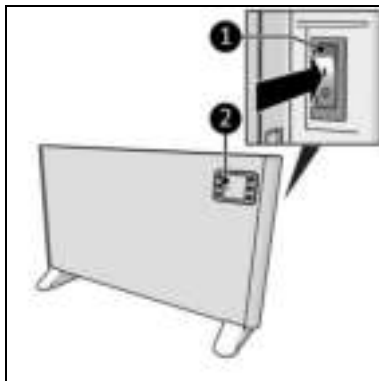
Při zapnutí nebo vypnutí může zařízení vydávat zvuk. Jedná se o rozpínání nebo smršťování materiálu při zahřívání nebo ochlazování.



UPOZORNĚNÍ

Při vypnutí zařízení spínačem ZAP/VYP nebo odpojení ze zásuvky dojde ke ztrátě nastavení dne a času.

1. Spínač ZAP/VYP přepněte do polohy zapnuto (Obrázek 17, poz. 1).
2. Displej (Obrázek 17, poz. 2) bude zobrazovat možnost OFF (Vypnuto).
3. Stiskněte spínač ZAP/VYP.
4. Stiskněte a podržte tlačítko SET (Nastavení), dokud se na displeji nezobrazí SET (Nastavení).
5. Tlačítka plus a mínus zvolte správný den a potvrďte tlačítkem SET (Nastavení).
6. Tlačítka plus a mínus nastavte správný čas:
 - hodiny, potvrďte tlačítkem SET (Nastavení);
 - minuty, potvrďte tlačítkem SET (Nastavení).
7. Stiskněte tlačítko MOD (Režim) a vyberte požadovanou funkci: manuální nastavení, nebo programované.



Obrázek 17

Manuální nastavení

1. Tlačítka plus a mínus zvolte výkon topidla. Symbol tří slunců udává, zda je topidlo nastavené na nízký, střední, nebo vysoký výkon.

Programované nastavení

1. Tlačítka plus a mínus nastavte požadovanou teplotu zařízení. Zařízení automaticky zvolí příslušný výkon pro dosažení a udržení požadované teploty;
 - 10 minut po dosažení požadované teploty se výkon sníží z vysokého na střední;
 - každých 5 minut zařízení ověří okolní teplotu a upraví výkon:
 - pokud je okolní teplota o více jak 1 stupeň nižší než požadovaná teplota, zařízení zvýší výkon;
 - pokud je okolní teplota v rozmezí 1 stupně pod a 1 stupně nad požadovanou teplotou, zařízení bude udržovat stejný výkon;
 - pokud je okolní teplota o více jak 1 stupeň vyšší než požadovaná teplota, zařízení sníží výkon;
 - pokud je okolní teplota o více jak 2 stupně vyšší než požadovaná teplota, zařízení po 5 minutách přestane pracovat.

Ve většině případů zařízení vytopí místnost na teplotu o trochu vyšší než je požadovaná teplota. Kvůli úspoře se doporučuje nenastavovat požadovanou teplotu příliš vysoko a patřičně ji upravit.

Nastavení týdenního časovače

1. Ujistěte se, že je zvoleno programované nastavení.
2. Stiskněte a podržte tlačítko WEEK (Týden), dokud se na displeji nezobrazí 01.
3. Tlačítka plus a mínus zvolte požadované nastavení:
 - 01 – jednorázové nastavení (musí spadat do stávajícího týdne).
 -][– nastavení pro každý týden.
4. Potvrďte tlačítkem SET (Nastavení); Na displeji začne blikat možnost ON (Zapnuto).
5. Tlačítka plus a mínus zvolte požadované odhadované nastavení:
 - ON (Zapnuto) – topidlo bude odhadovat teplotu 20 minut předem. Pokud je potřeba vytápění, topidlo bude pracovat na vysoký výkon, aby se místnost vytopila na požadovanou teplotu do doby aktivace.
 - OFF (Vypnuto) – topidlo nebude odhadovat teplotu a zapne se v nastavený čas.
6. Potvrďte tlačítkem SET (Nastavení). Na displeji se zobrazí SET ON (Nastavení zapnuto).
7. Tlačítka plus a mínus nastavte:
 - požadovaný den, potvrďte tlačítkem SET (Nastavení);
 - požadovanou teplotu, potvrďte tlačítkem SET (Nastavení);
 - požadované hodiny, potvrďte tlačítkem SET (Nastavení);
 - požadované minuty, potvrďte tlačítkem SET (Nastavení);
8. Na displeji se zobrazí 01 SET OFF (Nastavení vypnuto); opakujte krok 7 a nastavte čas vypnutí.
9. Na displeji se zobrazí 02. K dispozici jsou dvě možnosti:
 - Nastavte čas příštího zapnutí a vypnutí. Opakujte krok 7 a 8 pro každý požadovaný čas. Ujistěte se, že jednotlivá nastavení časovače si vzájemně neodporují. Maximálně lze nastavit 28 možností za týden a 4 za den.
 - Pokud jste dokončili nastavení časů zapnutí a vypnutí, počkejte, dokud se displej nevrátí do standardního nastavení.
10. Na displeji se zobrazí P a zařízení se automaticky zapne a vypne v nastavený čas.

Zobrazit nastavení týdenního časovače

1. Stiskněte opakovaně tlačítko WEEK (Týden). Zobrazí se vám postupně následující nastavení časovače:
 - jednorázové, nebo opakované;
 - odhadovaná teplota zapnutá, nebo vypnutá;
 - nastavení teploty;
 - čas zapnutí časovače;
 - čas vypnutí časovače;
 - příští nastavení časovače.

Vypnutí týdenního časovače

1. Stiskněte a podržte tlačítko WEEK (Týden), dokud se na displeji nezobrazí 01.
2. Stiskněte a podržte tlačítko MOD (Režim), dokud nezmizí čas z displeje, což značí, že údaje budou uchovány, ale nebudou aktivní. Opětovným stisknutím tlačítka MOD (Režim), dokud čas nezmizí, časovač znovu aktivujete.

Vymazání nastavení týdenního časovače

1. Stiskněte a podržte tlačítko WEEK (Týden), dokud se na displeji nezobrazí 01.
2. Krátkým stisknutím tlačítka SET (Nastavení) pokračujte přes 01 –] a ZAP/VYP.
3. Když se zobrazí číslo nastavení časovače, které chcete změnit, přidržte tlačítko SET (Nastavení) o něco déle. Uслыšíte krátké pípnutí a dojde ke smazání daného nastavení.
4. Pokud chcete smazat všechna nastavení časovače, stiskněte a přidržte tlačítko WEEK (Týden). Stiskněte a přidržte současně tlačítka MOD (REŽIM) a SET (Nastavení), dokud neuslyšíte pípnutí. Na displeji se zobrazí 88:88. To znamená, že došlo ke smazání všech nastavení.

Režim ECO

Na dálkovém ovládání je tlačítko ECO pro úsporu energie. Zařízení bude udržovat pokojovou teplotu na 16° C.

1. Režim aktivujete stisknutím tlačítka ECO. Na displeji se zobrazí EC.
2. Režim deaktivujete stisknutím tlačítka ECO.

Pokud topidlo pracuje v režimu ECO a dojde k aktivaci nastavení časovače, zařízení začne pracovat podle daného nastavení. Pokud nastavení časovače skončí a zařízení se vypne, nedojde k návratu do režimu ECO.

Aplikace Eurom Smart



UPOZORNĚNÍ

Nepoužívejte současně týdenní časovač vytvořený na zařízení a v aplikaci Eurom Smart. Nastavení časovače vytvořená na zařízení nejsou viditelná v aplikaci Eurom Smart.

Zařízení lze ovládat pomocí aplikace ze smartphonu nebo tabletu. Aplikaci Eurom Smart můžete použít k následujícím úkonům:

- k zapnutí nebo vypnutí zařízení (bez odhadování teploty);;
- k regulaci teploty a výkonu;;
- k nastavení režimu ECO.

Aplikaci lze v týdenním časovači použít k nastavení dvaceti možností zapnutí a vypnutí denně.

1. Otevřete návod aplikace Eurom Smart pomocí QR kódu (Obrázek 18) nebo přejděte na stránku www.eurom.nl/en/manuals.
2. Vyplňte údaje v aplikaci Eurom Smart.
 - Pokud je zařízení připojeno k síti Wi-Fi, na displeji se zobrazí symbol Wi-Fi.
 - Pokud symbol Wi-Fi bliká, zařízení není připojeno.



Obrázek 18

Chytrý časovač

1. V aplikaci Eurom Smart vytvoříte harmonogram dnů a časů. Nastavení časovače provedená v aplikaci:
 - budou uložena v zařízení;
 - nebudou viditelná v zařízení;
 - zůstanou k dispozici po odpojení od Wi-Fi;
 - zůstanou k dispozici, i když bude zařízení vypnuto nebo odpojeno ze zásuvky;
 - lze odebrat pouze prostřednictvím aplikace.
2. Údaje v aplikaci pravidelně kontrolujte.

Resetování Wi-Fi připojení

1. Stiskněte a podržte tlačítko MOD (Režim). Stávající připojení budou smazána, symbol Wi-Fi začne blikat a bude vytvořeno nové připojení.

Vypnutí Wi-Fi připojení

1. Stiskněte a podržte tlačítko OFF (Vypnuto), dokud se neozve dlouhé pípnutí. Dojde k vypnutí Wi-Fi a symbol Wi-Fi zmizí z displeje.
2. Stiskněte a podržte tlačítko OFF (Vypnuto), dokud se neozve krátké pípnutí. Dojde k zapnutí Wi-Fi a symbol Wi-Fi se objeví na displeji.

Ukončení provozu



UPOZORNĚNÍ

Nepoužívejte napájecí kabel k vytažení zástrčky ze zásuvky nebo přenášení zařízení. Nesvinujte kabel příliš těsně nebo do ostrých smyček. Neobtáčejte napájecí kabel kolem zařízení.

1. Ujistěte se, že je spínač ZAP/VYP v poloze Vypnuto (Obrázek 15, poz. 1).
2. Vytáhněte zástrčku z elektrické zásuvky (Obrázek 15).
3. Před manipulací se zařízením jej nechejte vychladnout.
4. Stočte napájecí kabel.
5. Vyjměte baterie (Obrázek 16) z dálkového ovládání.

Údržba



VAROVÁNÍ

Toto zařízení nikdy neopravujte ani neupravujte.

Údržbu a opravy musí provádět odborník pověřený společností EUROM. Pokud je poškozený elektrický kabel nebo zástrčka, měl by ji vyměnit výrobce nebo zaměstnanec servisu nebo osoba s podobnou kvalifikací, aby se eliminovala rizika.

Čištění



VAROVÁNÍ

Zařízení se velmi zahřívá. Ujistěte se, že je zařízení vypnuté, odpojené od zásuvky a úplně vychladlé.

UPOZORNĚNÍ



Nepoužívejte:

- drátěnky;
- tvrdé kartáče;
- hořlavé, agresivní nebo chemické čisticí prostředky.

Zabraňte vniknutí vody do zařízení. Žádnou část zařízení neponořujte do vody nebo jiných kapalin.

Doporučuje se zařízení očistit po každém použití a před uskladněním.

1. Prach a špínu z otvorů odstraňte vysavačem.
2. Otřete zařízení vlhkou, čistou, měkkou utěrkou, která neuvolňuje vlákna, nebo měkkým kartáčkem.
3. Před použitím nebo uskladněním nechejte zařízení řádně oschnout.

Likvidace



Zařízení na konci jeho životnosti zlikvidujte podle místních zákonů a předpisů nebo jej doručte zpět dodavateli. Vyměňte baterie z dálkového ovládání a zlikvidujte je samostatně.

Ďakujeme vám, že ste sa rozhodli pre toto zariadenie EUROM. Zakúpili ste si kvalitné zariadenie, ktoré budete môcť využívať mnoho rokov. Vhodným a opatrným používaním tohto zariadenia sa zníži riziko zranenia osôb alebo poškodenia materiálu.



UPOZORNENIE

Pred montážou, inštaláciou a používaním tohto zariadenia je dôležité si prečítať tento návod na používanie a pochopiť ho.

Úvod

Tento návod popisuje správne a bezpečné používanie tohto zariadenia. Tento návod si uschovajte pre prípad potreby v budúcnosti. Tento návod je súčasťou zariadenia a v prípade opätovného predaja alebo výmeny sa musí odovzdať novému vlastníkovi. Tento návod bol pripravený mimoriadne dôsledne. Vyhradzuje si však právo kedykoľvek tento návod zlepšiť a upraviť. Použité obrázky sa môžu líšiť.

Nasledujúce symboly a termíny sa používajú v tomto návode na to, aby používateľa upozornili na bezpečnostné problémy a dôležité situácie:



VÝSTRAHA

Označuje nebezpečnú situáciu, pri ktorej, ak sa nedodržia bezpečnostné pokyny, môže dôjsť k zraneniam operátora alebo osôb v okolí zariadenia, k ľahkému a/alebo miernemu poškodeniu výrobku alebo životného prostredia.



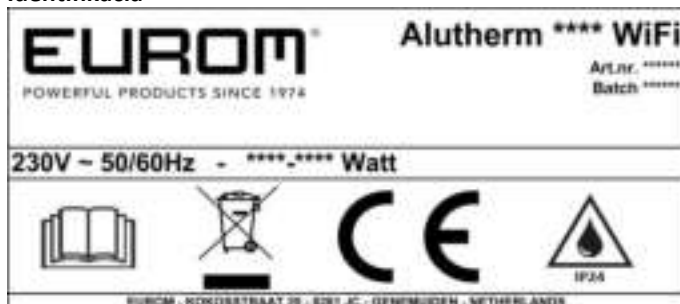
UPOZORNENIE

Označuje nebezpečnú situáciu, pri ktorej, ak sa nedodržia bezpečnostné pokyny, môže dôjsť k ľahkému a/alebo miernemu poškodeniu výrobku alebo životného prostredia.

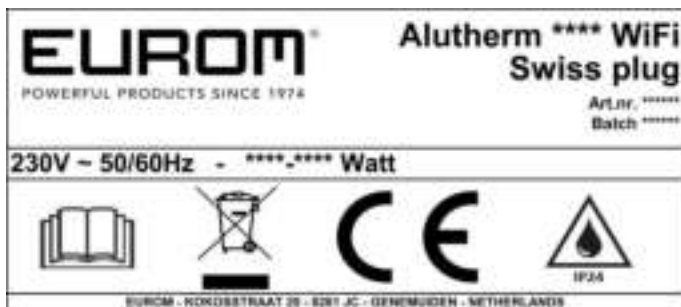
Záruka

Spoločnosť EUROM poskytuje 36-mesačnú záruku na toto zariadenie od dátumu zakúpenia. Záruka nepokrýva opotrebovanie vyplývajúce z normálneho používania. Záruka stráca platnosť v prípade, že dôjde k chybe kvôli neúmyselnému alebo nedbalému používaniu zariadenia. Výrobca, dovozca ani dodávateľ nie sú zodpovední za nesprávne pripojenia.

Identifikácia



Obrázok 1



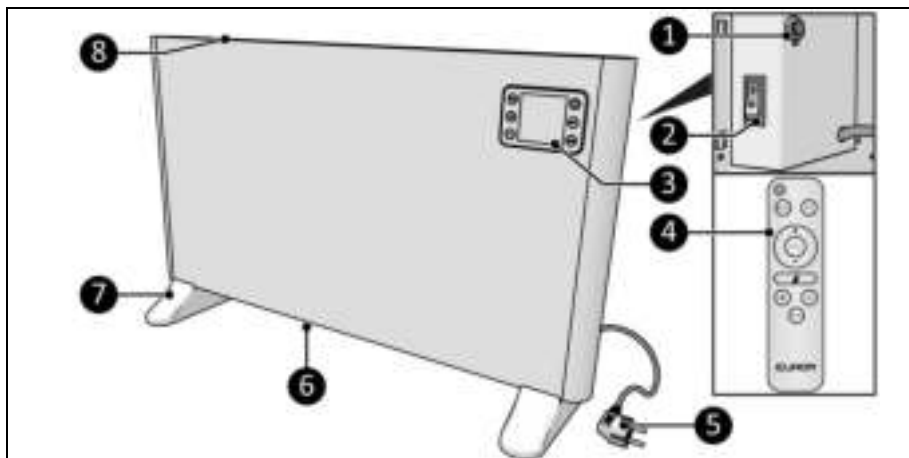
Obrázok 2

Špecifikácie

Typ:	Alutherm 1000 Wi-Fi	Alutherm 1500 Wi-Fi	Alutherm 2000 Wi-Fi	Alutherm 2500 Wi-Fi
Rozmery výrobku:	61,4 x 20,8 x 45,8 cm	75,9 x 20,8 x 45,8 cm	92,2 x 20,8 x 45,8 cm	102 x 20,8 x 45,8 cm
Hmotnosť:	3,9 kg	4,7 kg	5,5 kg	5,9 kg
Napätie:	230 V / 50/60 Hz	230 V / 50/60 Hz	230 V / 50/60 Hz	230 V / 50/60 Hz
Výkon (N/S/V):	400 / 600 / 1000 W	600 / 900 / 1500 W	800 / 1200 / 2000 W	1000 / 1500 / 2500 W
Nominálna ochrana:	IP24	IP24	IP24	IP24
Trieda ochrany:	Trieda I	Trieda I	Trieda I	Trieda I
Minimálna plocha:	10 m ³	15 m ³	20 m ³	25 m ³

Popis

Zariadenie Alutherm Wi-Fi je ľahko použiteľný elektrický ohrievač na vnútorné použitie, pozri (Obrázok 3). Zariadenie je možné naprogramovať na denný a týždenný časovač. Alutherm Wi-Fi je možné používať s aplikáciou Eurom Smart.

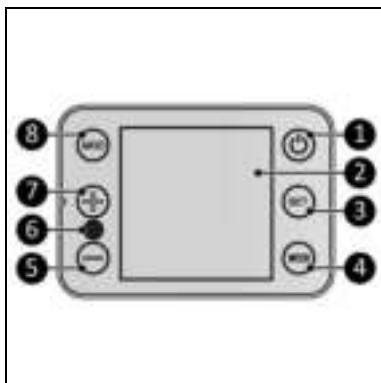


Obrázok 3

- | | |
|------------------------------------------|------------------------------------------|
| 1. Pripojenie externého snímača teploty | 5. Napájacia zástrčka |
| 2. Hlavný vypínač ON/OFF (ZAPNÚŤ/VYPNÚŤ) | 6. Bezpečnostná mriežka prívodu vzduchu |
| 3. Ovládací panel a LED displej | 7. Podstavce (voliteľné) |
| 4. Diaľkový ovládač | 8. Bezpečnostná mriežka na výstupe tepla |

Ovládací panel

1. Tlačidlo ON/OFF (ZAPNÚŤ/VYPNÚŤ)
2. LED displej
3. Tlačidlo SET (Režim)
4. Tlačidlo WEEK (Režim)
5. Tlačidlo Mínus
6. Prijímač diaľkového ovládania
7. Tlačidlo Plus
8. Tlačidlo MOD (Režim)



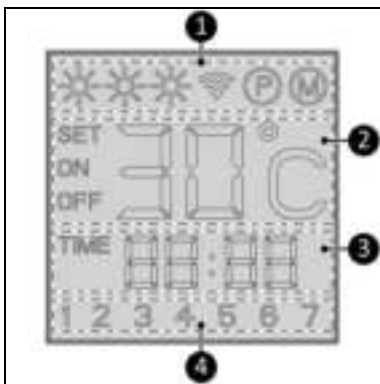
Obrázok 4

LED displej

Ak po dobu 2 minút nie sú vykonané žiadne úpravy, LED displej zhasne. Po stlačení tlačidla sa LED displej opäť rozsvieti.

Indikácia stavu (Obrázok 5, pol. 1):

- 3 slnká označujú, či je ohrievač nastavený na nízky, stredný alebo vysoký výkon.
- Symbol Wi-Fi označuje, či existuje pripojenie Wi-Fi.
- „P“ označuje, že funkcia programu je aktívna.
- „M“ označuje, že funkcia manuálneho ovládania je aktívna.



Obrázok 5

Indikácia teploty (Obrázok 5, pol. 2):

- SET označuje, že je možné nastaviť deň alebo čas.
- ON znamená, že je ohrievač zapnutý.
- OFF znamená, že ohrievač bol vypnutý pohotovostným tlačidlom alebo poistkou proti prevráteniu.
- Teplota uvedená v stupňoch Celzia.

Indikácia času (Obrázok 5, pol. 3):

- Čas zobrazený vo 24-hodinovom formáte.

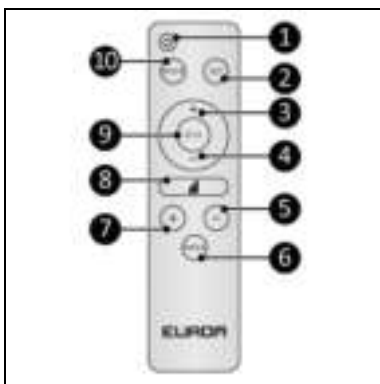
Indikácia dňa (Obrázok 5, pol. 4):

- Číslo zodpovedá dňu v týždni: 1 = pondelok, 2 = utorok atď.

Diaľkový ovládač*

1. Tlačidlo ON/OFF (ZAPNÚŤ/VYPNÚŤ)
2. Tlačidlo SET (Režim)
3. Tlačidlo Cirkulácia plus
4. Tlačidlo Cirkulácia mínus
5. Tlačidlo Mínus
6. Tlačidlo WEEK (Režim)
7. Tlačidlo Plus
8. Tlačidlo kapacity ohrevu
9. Tlačidlo ECO (Režim)
10. Tlačidlo MODE (Režim)

*Batérie nie sú súčasťou dodávky



Obrázok 6

Bezpečnosť

Prečítajte si tieto bezpečnostné pokyny a oboznámte sa s nimi. V prípade nesprávneho používania môže dôjsť k zraneniu a zrušeniu záruky spoločnosťou EUROM.

Toto zariadenie nesmú používať osoby s fyzickým, senzorickým alebo mentálnym postihnutím ani osoby, ktoré nemajú vhodné skúsenosti a znalosti (vrátane detí). Zariadenie uchovávajte mimo dosahu detí, nekvalifikovaných osôb a domácich zvierat. Zapnuté zariadenie nikdy nenechávajte bez dozoru.

Zariadenie je vybavené ochranou proti prehriatiu, ktorá ho pri vnútornom prehriatí automaticky vypne. Zariadenie vypnite, odpojte napájací kábel, odpojte zdroj prehrievania, nechajte ho vychladnúť a používajte ho obvyklým spôsobom. Zariadenie nepoužívajte, ak nie je možné zistiť zdroj prehrievania alebo ak problém pretrváva, vždy sa však obráťte na svojho dodávateľa.

Zariadenie je vybavené ochranným mechanizmom pri preklopení, ktoré zaručuje jeho automatické vypnutie v prípade preklopenia. Po návrate zariadenia do vzpriamenej polohy sa obnoví jeho normálna prevádzka. Pred opätovným používaním zariadenia zariadenie vypnite, odpojte zo siete a skontrolujte, či nedošlo k poškodeniu. Zariadenie nepoužívajte, ak je poškodené alebo nefunguje, ale vždy kontaktujte dodávateľa.

Toto zariadenie je odolné voči striekajúcej vode. Ak je pripevnené k stene, môže sa používať v kúpeľniach a iných vlhkých miestnostiach. Používanie zariadenia na podstavcoch nie je povolené v kúpeľniach a vlhkých miestnostiach. Aby sa zabránilo kontaktu s vodou, zariadenie musí byť nainštalované na pevnom mieste vo vzdialenosti najmenej 100 cm od vodovodných kohútikov a vodných nádrží.

Všeobecné bezpečnostné pokyny

VÝSTRAHA



- Dbajte na to, aby sa prskajúca voda nedostala na zariadenie alebo doň.
- Žiadnu časť zariadenia neponárajte do vody ani do inej kvapaliny.
- Prsty ani iné predmety nikdy nekladajte do otvorov zariadenia.
- Zariadenie nevystavujte silným vibráciám ani mechanickému namáhaniu.

VÝSTRAHA



Zariadenie sa počas používania veľmi zohrieva. Zariadenia sa nedotýkajte počas používania ani päť minút po ukončení používania..

UPOZORNENIE



Zariadenie nezakrývajte počas používania ani po ukončení používania, keď je ešte stále horúce. Aby sa znížilo riziko požiaru, dbajte na to, aby sa textilie, závesy, stanové celtly a iné horľavé materiály nachádzali vo vzdialenosti minimálne 1 meter od zariadenia.

Bezpečnosť počas prevádzky

VÝSTRAHA

Zariadenie nepoužívajte:

- vonku alebo v malom priestore,
- ak je akákoľvek časť znečistená alebo vlhká,
- v blízkosti veľkých predmetov, napríklad za dverami, pod poličkou alebo skriňou,
- v blízkosti zdroja vody, ako je vaňa, sprcha, bazén alebo otvorené okno,
- v blízkosti prachného a znečisteného prostredia, ako je stavenisko,
- v blízkosti horľavých materiálov, tekutín alebo výparov, ako je kôlna, stajňa alebo skleník,
- v blízkosti iných horľavých zdrojov a otvoreného ohňa,
- tesne pod elektrickou zásuvkou,
- so zariadením, ktoré automaticky zapne toto zariadenie, ako je napríklad časovač, stmievač alebo iné podobné zariadenie.



Ak je poškodené zariadenie, napájací kábel alebo zástrčka, alebo ak nefungujú, zariadenie okamžite prestaňte používať a odpojte od napájacieho zdroja.

Preprava a skladovanie

- Zariadenie pred uskladnením očistite.
- Zariadenie prepravujte vo vzpriamenej polohe.
- Zariadenie skladujte vo vzpriamenej polohe a v originálnom obale na chladnom, suchom a neprašnom mieste.

Montáž

VÝSTRAHA

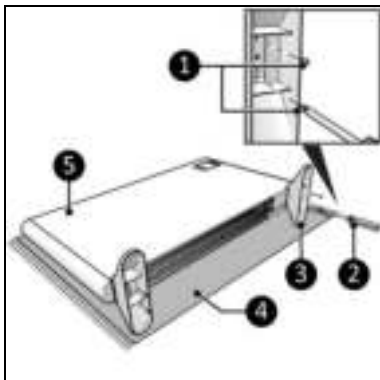
Zariadenie nikdy neumiestňujte na povrchy, ako sú posteľe alebo koberec s vysokým vlasom, pretože by sa mohli zablokovat' otvory.



Zariadenie je zabalené v jednej škatuli. Odstráňte všetok obalový materiál a skontrolujte, či zariadenie nie je poškodené. Ohrievač nepoužívajte, ak je poškodený alebo nefunguje, ale vždy kontaktujte dodávateľa. Obal uschovajte za účelom zaručenia bezpečného skladovania a prepravy. Zariadenie je možné zostaviť dvoma spôsobmi; namontovať na podstavce alebo na stenu.

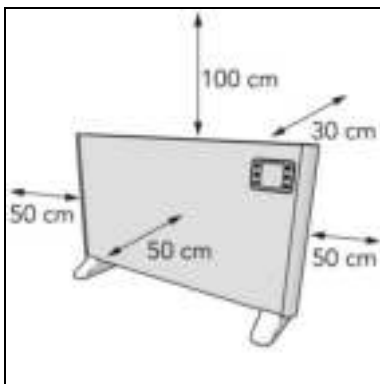
Montáž na podstavce

1. Zariadenie položte na stabilný mäkký povrch (Obrázok 7, pol. 4).
2. Na obe strany hlavného telesa (Obrázok 7, pol. 5) nasadte podstavce (Obrázok 7, pol. 3).
3. Podstavce priskrutkujte a dotiahnite pomocou malej skrutky (Obrázok 7, pol. 1) a krížového skrutkovača (Phillips) (Obrázok 7, pol. 2).



Obrázok 7

4. Zariadenie umiestnite na vodorovný, pevný a nehorľavý povrch.
5. Zariadenie musí byť umiestnené v priestore s minimálnou vzdialenosťou (Obrázok 8):
 - 100 cm od hornej strany;
 - 50 cm od bočných strán;
 - 30 cm od zadnej strany;
 - 50 cm od prednej strany
6. Zariadenie neumiestňujte hneď pod elektrickú zásuvku.



Obrázok 8

Montáž na stenu



VÝSTRAHA

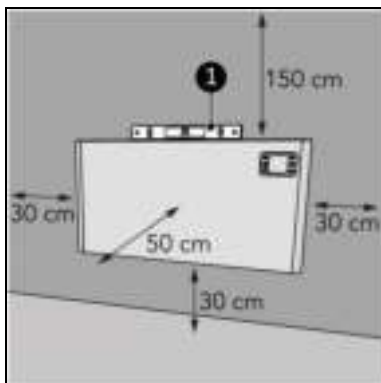
Stena použitá na montáž musí byť zhotovená z nehorľavého materiálu a mala by odolávať minimálne teplote 200 °C.



UPOZORNENIE

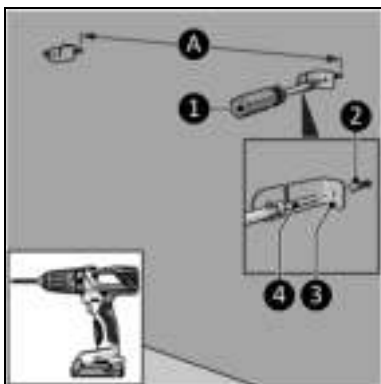
Uistite sa, že používate vhodné upevňovacie materiály v závislosti od povrchu. Priestor medzi prístrojom a stenou udržiavajte vždy voľný a bez prekážok.

1. Zariadenie umiestnite na rovný a stabilný povrch. Pri umiestňovaní zariadenia používajte vodováhu (Obrázok 9, pol. 1).
2. Zariadenie musí byť umiestnené v minimálnej vzdialenosti (Obrázok 9):
 - 150 cm od stropu;
 - 30 cm od bočných stien;
 - 30 cm od podlahy,
 - 50 cm v prázdnom priestore pred zariadením.
3. Zariadenie nemontujte:
 - tesne pod elektrickou zásuvkou,
 - na strop alebo strechu.



Obrázok 9

4. Vyvrtajte dve diery pre konzoly najmenej 610 mm nad podlahou. Vzdialenosť medzi dierami je približne (Obrázok 10, pol. A)*:
 - Alutherm 1000: 255 mm;
 - Alutherm 1500: 400 mm;
 - Alutherm 2000: 563 mm;
 - Alutherm 2500: 655 mm.
5. Vložte príchytky (Obrázok 10, pol. 2).
6. Pomocou veľkej skrutky (Obrázok 10, pol. 4) a krížového skrutkovača (Phillips) (Obrázok 10, pol. 1) priskrutkujte a dotiahnite ľavý a pravý držiak (Obrázok 10, pol. 3) na stenu.



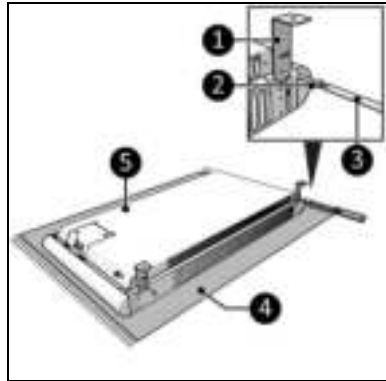
Obrázok 10



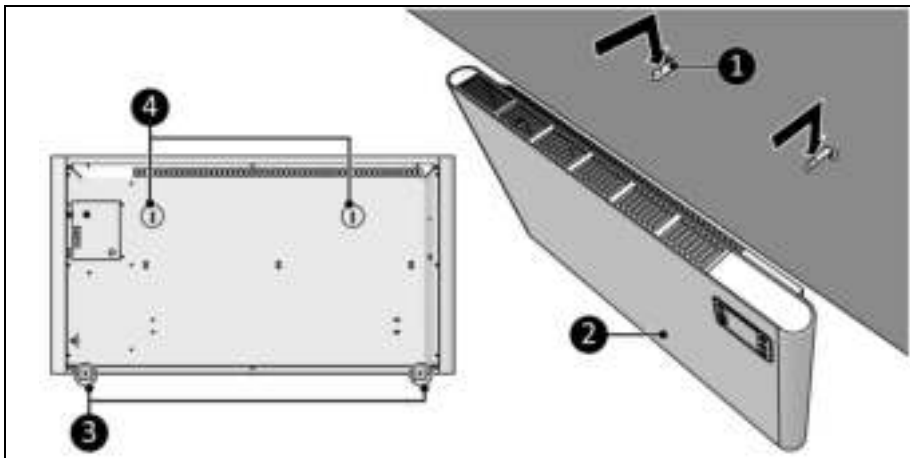
*** UPOZORNENIE**

Upozorňujeme, že ide o diery pre nástennú konzolu, nie o štrbiny v ohrievači.

7. Zariadenie položte na mäkký stabilný povrch (Obrázok 11, pol. 4).
8. Pomocou malej skrutky (Obrázok 11, pol. 2) a krížového skrutkovača (Phillips) (Obrázok 11, pol. 3) priskrutkujte a dotiahnite dva držiaky (Obrázok 11, pol. 1) na oboch stranách hlavného telesa (Obrázok 11, pol. 5).



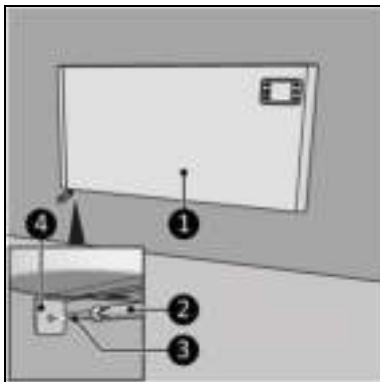
Obrázok 11



Obrázok 12

9. Otvory pre držiaky (Obrázok 12, pol. 4) vložte cez nástenné držiaky (Obrázok 12, pol. 1).
10. Nechajte zariadenie (Obrázok 12, pol. 2) zapadnúť do otvorov v nástenných držiakoch (Obrázok 12, pol. 1).
11. Pomocou držiakov zariadenia (Obrázok 12, pol. 3) označte polohu spodného otvoru na stene.
12. Vyberte zariadenie z nástenných držiakov (Obrázok 12, pol. 1).

13. Vo vyznačených polohách vyvrtajte dva otvory a vložte príchytky.
14. Nasadte zariadenie (Obrázok 12, pol. 2) späť na nástenné držiaky (Obrázok 12, pol. 1).
15. Pomocou veľkej skrutky (Obrázok 13, pol. 3) a krížového skrutkovača (Phillips) (Obrázok 13, pol. 2) priskrutkujte a dotiahnite držiaky zariadenia (Obrázok 13, pol. 4) k stene.



Obrázok 13

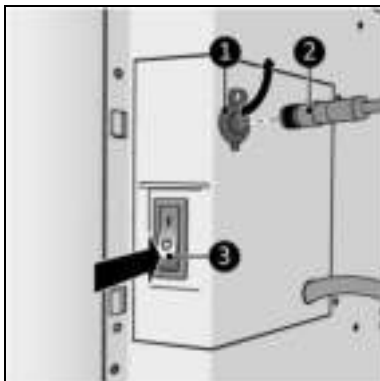
Snímač teploty (voliteľný)



UPOZORNENIE

Pre presné meranie teploty použite vonkajší snímač teploty.

1. Dbajte na to, aby sa vypínač nachádzal v polohe OFF (Vypnúť) (Obrázok 14, pol. 3)
2. Pripojte konektor snímača teploty (Obrázok 14, pol. 2) do zástrčky snímača (Obrázok 14, pol. 1).
3. Snímač teploty umiestnite približne 2 metre od zariadenia.



Obrázok 14

Inštalácia

VÝSTRAHA



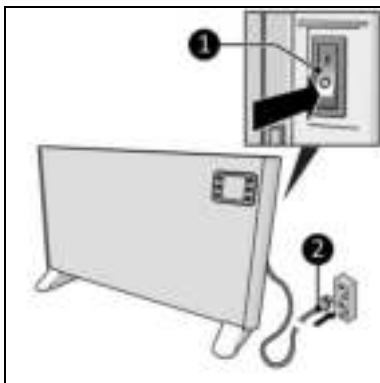
Nedávajte napájaciu zástrčku do nástennej zásuvky skôr, ako je zariadenie správne namontované alebo stojí na správnom mieste. Nepoužívajte predlžovací kábel, pretože môže dôjsť k prehriatiu a požiaru. V prípade používania predlžovacieho kábla je potrebné dbať na to, aby nebol poškodený a aby bol uzemnený. Používajte predlžovací kábel s minimálnym výkonom 2500 W. Predlžovací kábel vždy celý rozviňte, aby sa predišlo prehriatiu.



UPOZORNENIE

Dbajte na to, aby sieťové napätie bolo identické s napätím na identifikačnom štítku zariadenia. Všetky elektrické komponenty sa musia za všetkých okolností udržiavať suché.

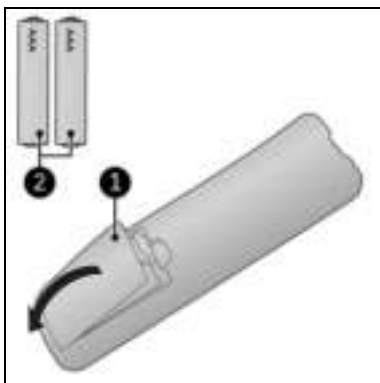
1. Skontrolujte, či je zariadenie správne zostavené.
2. Dbajte na to, aby sa vypínač nachádzal v polohe OFF (Vypnúť) (Obrázok 15, pol. 1).
3. Napájaciu zástrčku (Obrázok 15, pol. 2) vložte do uzemnenej zásuvky, ktorá je ľahko prístupná. Používajte uzemnenú sieťovú zásuvku s minimálnym výkonom 2500 W.



Obrázok 15

Diaľkový ovládač

1. Odstráňte kryt (Obrázok 16, pol. 1).
2. Vyberte batérie (ak sú vložené).
3. Vložte dve batérie (AAA 1,5 V) (Obrázok 16, pol. 2) tak, ako je uvedené v priehradke na batérie. Skontrolujte, či sú batérie vložené správne.
4. Kryt opätovne namontujte.



Obrázok 16

Prevádzka

VÝSTRAHA

Pred každým použitím dbajte na to, aby:

- ste zariadenie chytali suchými rukami,
- bolo zariadenie čisté a suché,
- zariadenie nebolo poškodené,
- zariadenie nebolo zakryté alebo niečím blokované;
- zariadenie bolo namontované bezpečne.





UPOZORNENIE

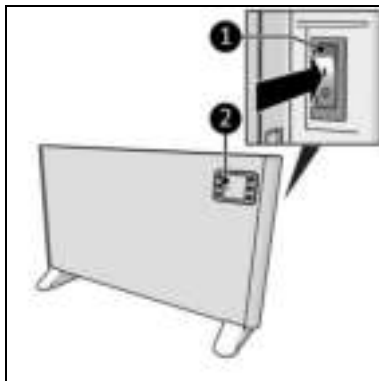
Keď je zariadenie zapnuté alebo vypnuté, môže vydávať zvuk. Spôsobuje to materiál, ktorý sa pri zahrievaní a ochladzovaní rozťahuje a zmršťuje.



UPOZORNENIE

Nastavenia dňa a času sa stratia, ak je zariadenie vypnuté pomocou vypínača ON/OFF alebo je odpojené od elektrickej siete

1. Vypínač ON/OFF prepnete do polohy ON (Zapnúť) (Obrázok 17, pol. 1).
2. Na displeji (Obrázok 17, pol. 2) sa zobrazí OFF (Vypnúť).
3. Stlačte tlačidlo ON/OFF.
4. Stlačte a podržte tlačidlo SET, kým sa na obrazovke nezobrazí SET.
5. Tlačidlami plus a mínus vyberte správny deň a potvrdte tlačidlom SET.
6. Pomocou tlačidiel plus a mínus nastavte správny čas:
 - hodiny, potvrdte tlačidlom SET,
 - minúty, potvrdte tlačidlom SET.
7. Stlačením tlačidla MOD vyberte požadovanú funkciu: manuálne ovládanie alebo program.



Obrázok 17

Funkcia manuálneho ovládania

1. Pomocou tlačidiel plus a mínus nastavte výkon, pri ktorom bude ohrievač pracovať. 3 slnká označujú, či je ohrievač nastavený na nízky, stredný alebo vysoký výkon.

Funkcia programu

2. Požadovanú teplotu nastavte na zariadení pomocou tlačidiel plus a mínus. Zariadenie automaticky zvolí správny vykurovací výkon na dosiahnutie a udržanie požadovanej teploty.
 - 10 minút po dosiahnutí požadovanej teploty sa zariadenie prepne z vysokej kapacity na strednú;
 - každých 5 minút zariadenie skontroluje teplotu okolia a upraví výkon vykurovania:
 - ak je teplota okolia nižšia ako požadovaná teplota o viac ako 1 stupeň, zariadenie zvýši kapacitu;
 - ak je teplota okolia do 1 stupňa vyššia alebo nižšia ako požadovaná teplota, zariadenie zachová aktuálnu kapacitu;
 - ak je teplota okolia vyššia ako požadovaná teplota o viac ako 1 stupeň, zariadenie zníži kapacitu;
 - ak je teplota okolia vyššia ako požadovaná teplota o viac ako 2 stupne, zariadenie prestane ohrievať po 5 minútach;

Vo väčšine prípadov zariadenie zohreje miestnosť o niečo vyššie, ako je požadovaná teplota. Aby ste ušetrili náklady na energiu, odporúča sa nenastavovať požadovanú teplotu príliš vysoko a prispôbiť ju podľa potreby.

Týždenné nastavenie časovača

1. Skontrolujte, či je zariadenie nastavené na funkciu programu.
2. Stlačte a podržte tlačidlo WEEK, kým sa na obrazovke nezobrazí 01.
3. Pomocou tlačidiel plus a mínus vyberte požadované nastavenie:
 - 01 – jednorazové nastavenie (musí spadať do aktuálneho týždňa).
 -][– nastavenie každý týždeň.
4. Potvrďte tlačidlom SET; Na obrazovke blíkajú ON.
5. Pomocou tlačidiel plus a mínus vyberte požadované nastavenie predvídania:
 - ON (ZAPNÚŤ) – ohrievač bude predvídať teplotu 20 minút pred nastavením. Ak je potrebné ohrievať, ohrievač sa zapne na plný výkon, aby do doby aktivácie vyhrial miestnosť na správnu teplotu.
 - OFF (VYPNÚŤ) – ohrievač nebude predvídať teplotu a zapne sa v nastavenom čase.
6. Potvrďte tlačidlom SET, na obrazovke sa objaví 01 SET ON.
7. Pomocou tlačidiel plus a mínus vyberte:
 - požadovaný deň, potvrďte tlačidlom SET,
 - požadovanú teplotu, potvrďte tlačidlom SET,
 - požadované hodiny, potvrďte tlačidlom SET,
 - požadované minúty, potvrďte tlačidlom SET.
8. Na obrazovke sa objaví 01 SET OFF; opakujte krok 7, aby ste určili čas deaktivácie.
9. Na obrazovke sa objaví 02, existujú dve možnosti:
 - Nastavte ďalšie časy aktivácie a deaktivácie, opakujte kroky 7 a 8 pre každý požadovaný čas. Uistite sa, že si nastavenia časovača navzájom neodporujú: maximálne 28 za týždeň, maximálne 4 za deň.
 - Ak ste nastavili časy aktivácie a deaktivácie, počkajte, kým sa obrazovka vráti k štandardným nastaveniam.
10. Na obrazovke sa zobrazí P a zariadenie sa v nastavenom čase automaticky zapne a vypne.

Zobrazenie týždenného nastavenia časovača

1. Pre WEEK opakovane stlačte . Postupne uvidíte nasledujúce nastavenia časovača:
 - jednorazové alebo opakované,
 - predvídanie zapnuté alebo vypnuté,
 - nastavenie teploty,
 - čas zapnutia časovača,
 - čas vypnutia časovača,
 - ďalšie nastavenie časovača.

Vypnutie nastavenia týždenného časovača

1. Stlačte a podržte tlačidlo WEEK, kým sa na obrazovke nezobrazí 01.
2. Stlačte a podržte MOD, až kým z obrazovky nezdisparuje TIME, čo znamená, že údaje sa zachovávajú, ale nebudú aktívne. Opätovným stlačením MOD, kým sa nezobrazí TIME, časovač znovu aktivujete.

Vymazanie nastavenia týždenného časovača

1. Stlačte a podržte tlačidlo WEEK, kým sa na obrazovke nezobrazí 01.
2. Prejdite cez 01-]] a krátkym stlačením tlačidla SET najskôr zariadenie zapnite/vypnite.
3. Keď sa zobrazí číslo nastavenia časovača, ktoré chcete zmeniť, stlačte o niečo dlhšie SET. Budete počuť krátke pípnutie a vybrané nastavenie bolo odstránené.
4. Ak chcete vymazať všetky nastavenia časovača, stlačte a podržte tlačidlo WEEK. Súčasne stlačte a podržte tlačidlá MOD a SET, až kým nebudete počuť pípnutie. Na obrazovke sa zobrazí 88:88, čo znamená, že boli odstránené všetky nastavenia.

Režim ECO

Na diaľkovom ovládači je tlačidlo ECO pre energeticky efektívny režim; zariadenie udržiava izbovú teplotu na 16 °C.

1. Pre aktiváciu stlačte tlačidlo ECO. Na obrazovke sa zobrazí EC.
2. Pre deaktiváciu stlačte tlačidlo ECO.

Ak ohrievač pracuje v režime ECO a nastavenie časovača sa aktivuje, zariadenie začne pracovať podľa nastavenia časovača. Po ukončení nastavenia časovača a vypnutí zariadenia sa zariadenie nevráti do režimu ECO.

Aplikácia Eurom Smart



UPOZORNENIE

Nepoužívajte týždenný časovač vytvorený na zariadení súčasne s týždenným časovačom vytvoreným v aplikácii Eurom Smart. Nastavenia časovača vytvorené aplikáciou Eurom Smart sa na displeji zariadenia nezobrazia. Nastavenia časovača vytvorené na zariadení sa v aplikácii Eurom Smart nezobrazia.

Zariadenie je možné ovládať pomocou aplikácie v smartfóne alebo tablete. Aplikáciu Eurom Smart je možné používať na:

- zapnutie a vypnutie prístroja (bez predvídania);
- regulovanie teploty a výkonu;
- nastavenie ECO.

Aplikáciu je možné použiť aj na nastavenie dvadsiatich nastavení časovača zapnutia a vypnutia denne, na týždennom časovači.

1. Otvorte príručku aplikácie Eurom Smart App pomocou QR kódu (obrázok 18) alebo prejdite na stránku www.eurom.nl/nl/manuals.
2. Prečítajte si celú príručku aplikácie Eurom Smart.
 - Keď je zariadenie pripojené k sieti Wi-Fi, na obrazovke sa zobrazí symbol Wi-Fi.
 - Ak symbol Wi-Fi bliká, neexistuje žiadne pripojenie.



Obrázok 18

Smart Timer

1. V aplikácii Eurom Smart si vytvorte harmonogram s dňami a časmi. Nastavenia časovača nastavené v aplikácii:
 - budú uložené v zariadení,
 - nebudú viditeľné na zariadení,
 - zostanú k dispozícii, ak sa odpojí Wi-Fi,
 - zostanú k dispozícii, ak je zariadenie vypnuté alebo odpojené od elektrickej siete,
 - je možné odstrániť iba prostredníctvom aplikácie.
2. Údaje v aplikácii pravidelne kontrolujte.

Obnovenie pripojenia Wi-Fi

1. Stlačte a podržte tlačidlo MOD. Existujúce pripojenia budú odstránené, symbol Wi-Fi začne blikáť a vytvorí sa nové pripojenie.

Vypnutie pripojenia Wi-Fi

1. Stlačte a podržte tlačidlo OFF, až kým nezaznie dlhé pípnutie. Wi-Fi je vypnuté a symbol Wi-Fi z obrazovky zmizne.
2. Stlačte a podržte tlačidlo OFF, až kým nezaznie krátke pípnutie. Wi-Fi je zapnuté a na obrazovke sa zobrazí symbol Wi-Fi.

Po ukončení používania



UPOZORNENIE

Pri odpájaní zariadenia zo siete neťahajte za napájací kábel ani zariadenie za napájací kábel neprenášajte. Napájací kábel nestáčajte veľmi natesno ani okolo ostrých rohov. Napájací kábel neobmotávajte okolo zariadenia.

1. Dbajte na to, aby sa vypínač nachádzal v polohe OFF (Vypnúť) (Obrázok 15, pol. 1).
2. Odpojte napájaciu zástrčku zo zásuvky (Obrázok 15).
3. Zariadenia sa nedotýkajte, kým nevychladne.
4. Stočte napájací kábel.
5. Vyberte batérie z diaľkového ovládača (Obrázok 16).

Údržba



VÝSTRAHA

Zariadenie žiadnym spôsobom neopravujte ani neupravujte.

Údržbu a opravy zariadenia musí vykonať personál oprávnený spoločnosťou EUROM. Ak je poškodený elektrický kábel a/alebo elektrická zástrčka, musí ich vymeniť výrobca, servisný pracovník alebo osoba s podobnou kvalifikáciou, aby sa predišlo rizikám.

Čistenie



VÝSTRAHA

Zariadenie sa veľmi ohrieva. Dbajte na to, aby ste zariadenie vypili, odpojili od siete a nechali úplne vychladnúť.



UPOZORNENIE

Nepoužívajte:

- drsné špongie,
- tvrdé kefy,
- horľavé, agresívne ani chemické čistiace prostriedky.

Dbajte na to, aby sa do zariadenia nedostala voda. Žiadnu časť zariadenia neponárajte do vody ani do inej kvapaliny.

Zariadenie sa odporúča čistiť po každom použití a pred uskladnením.

1. Opatrne povysávajújte otvory, aby ste odstránili prach a nečistoty.
2. Zariadenie utrite vlhkou, čistou, mäkkou handričkou, ktorá nezanecháva vlákna, alebo jemnou kefkou.
3. Pred používaním a uskladnením nechajte zariadenie úplne vyschnúť.

Likvidácia



Zariadenie na konci životnosti zlikvidujte v súlade s lokálnymi zákonmi a predpismi alebo zariadenie vráťte vášmu dodávateľovi. Batérie vyberte z diaľkového ovládača a zlikvidujte ich v rámci separovaného zberu.

Vă mulțumim că ați ales acest dispozitiv EUROM. Ați achiziționat un dispozitiv de calitate, de care vă veți bucura timp de mulți ani. Utilizarea acestui dispozitiv cu respect și cu atenție va reduce riscul de vătămare corporală sau de deteriorare materială.



ATENȚIE

Este important să citiți și înțelegeți acest manual de instrucțiuni, înainte de a asambla, instala și utiliza dispozitivul.

Introducere

Acest manual descrie utilizarea corectă și sigură a prezentului dispozitiv. Păstrați acest manual pentru consultări viitoare. Manualul este o parte esențială a dispozitivului și trebuie să fie oferit noului proprietar, în cazul unei revânzări sau al unui schimb. Acest manual a fost întocmit cu cea mai mare grijă. Cu toate acestea, ne rezervăm dreptul de a-l îmbunătăți și modifica în orice moment. Imaginile utilizate pot diferi de produsul dvs.

Următoarele simboluri și următorii termeni sunt utilizați în acest manual pentru a avertiza cititorul cu privire la probleme de siguranță și la informații importante:



AVERTIZARE

Indică o situație periculoasă care, dacă instrucțiunile de siguranță nu sunt respectate, poate conduce la rănirea operatorului sau persoanelor din apropiere, la deteriorări ușoare și/sau moderate ale produsului ori ale mediului.



ATENȚIE

Indică o situație periculoasă care, dacă instrucțiunile de siguranță nu sunt respectate, poate conduce la deteriorarea ușoară și/sau moderată a produsului sau mediului.

Garanție

EUROM oferă o garanție de 36 luni pentru acest dispozitiv, începând de la data cumpărării. Garanția nu acoperă uzura cauzată de utilizarea normală. Garanția nu se aplică dacă defectul este rezultatul unui accident sau utilizării neglijente a dispozitivului. Producătorul, importatorul și furnizorul nu sunt responsabili pentru conexiunile incorecte.

Identificare

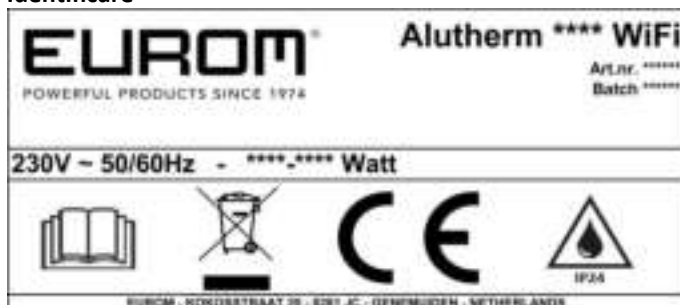


Figura 1

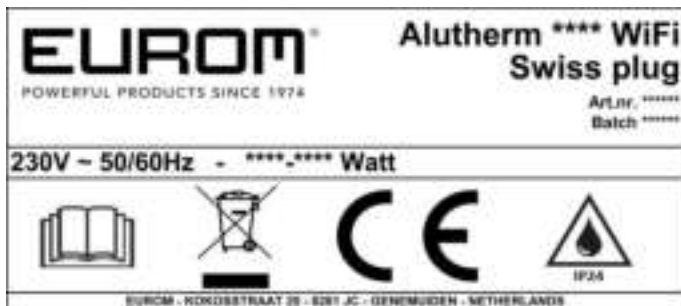


Figura 2

Specificații

Tip:	Alutherm 1000 Wi-Fi	Alutherm 1500 Wi-Fi	Alutherm 2000 Wi-Fi	Alutherm 2500 Wi-Fi
Dimensiunea produsului:	61,4 x 20,8 x 45,8 cm	75,9 x 20,8 x 45,8 cm	92,2 x 20,8 x 45,8 cm	102 x 20,8 x 45,8 cm
Greutate:	3,9 kg	4,7 kg	5,5 kg	5,9 kg
Tensiune:	230 V / 50/60 Hz	230 V / 50/60 Hz	230 V / 50/60 Hz	230 V / 50/60 Hz
Putere (L/M/H):	400 / 600 / 1.000 W	600 / 900 / 1.500 W	800 / 1200 / 2.000 W	1.000 / 1.500 / 2.500 W
Grad de protecție:	IP24	IP24	IP24	IP24
Clasă de protecție:	Clasa I	Clasa I	Clasa I	Clasa I
Suprafața minimă a spațiului:	10 m ³	15 m ³	20 m ³	25 m ³

Descriere

Alutherm Wi-Fi este un încălzitor electric ușor de utilizat, pentru interior - consultați Figura 3. Dispozitivul este dotat cu un temporizator cu programare zilnică sau săptămânală. Alutherm Wi-Fi poate fi utilizat cu aplicația Eurom Smart.

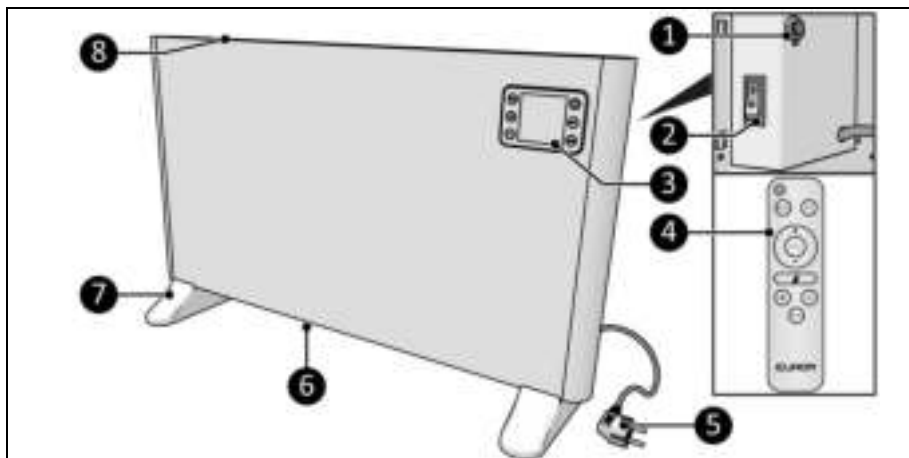


Figura 3

- | | |
|------------------------------------------|---------------------------------------------|
| 1. Conexiune senzor temperatură externă | 5. Ștecher |
| 2. Înterupător ON/OFF (PORNIT/OPRIT) | 6. Grilă de siguranță la admisia aerului |
| 3. Panou de comandă și afișaj cu LED-uri | 7. Socluri (opționale) |
| 4. Telecomandă | 8. Grilă de siguranță la evacuarea căldurii |

Panou de comandă

1. Buton ON/OFF (PORNIT/OPRIT)
2. Afișaj cu LED-uri
3. Buton SET (CONFIGURARE)
4. Buton WEEK (SĂPTĂMÂNĂ)
5. Buton minus
6. Receptor telecomandă
7. Buton plus
8. Buton MOD

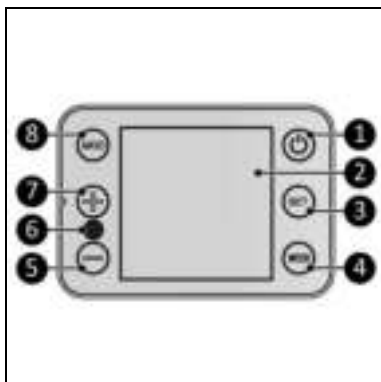


Figura 4

Afișaj cu LED-uri

Afișajul cu LED-uri se va stinge dacă nu se fac reglări timp de 2 minute. El se va aprinde din nou când apăsați orice buton.

Indicator de stare (Figura 5, poz. 1):

- Cei 3 sori arată dacă încălzitorul este setat la capacitate mică, medie sau mare.
- Simbolul Wi-Fi arată dacă există o conexiune Wi-Fi.
- „P” indică faptul că funcția programului este activă.
- „M” indică faptul că funcția manuală este activă.

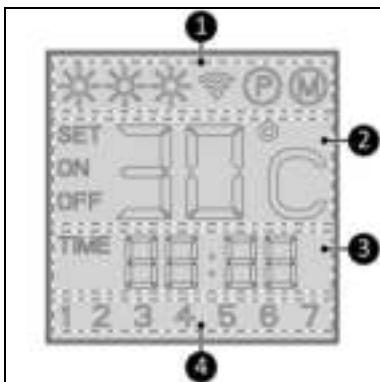


Figura 5

Indicator de temperatură (Figura 5, poz. 2):

- SET (CONFIGURARE) indică faptul că se poate configura o zi sau o oră.
- ON (PORNIT) indică faptul că încălzitorul este pornit.
- OFF (OPRIT) indică faptul că încălzitorul a fost oprit de butonul de stand-by (în așteptare) sau de siguranța împotriva răsturnării
- Temperatura indicată în grade Celsius.

Indicator de oră (Figura 5, poz. 3):

- Ora afișată în format de 24 ore.

Indicator de zi (Figura 5, poz. 4):

- Numărul corespunde cu ziua săptămânii: 1 = luni, 2 = marți etc.

Telecomandă*

1. Buton ON/OFF (PORNIT/OPRIT)
2. Buton SET (CONFIGURARE)
3. Buton plus cerc
4. Buton minus cerc
5. Buton minus
6. Buton WEEK (SĂPTĂMÂNĂ)
7. Buton plus
8. Buton capacitate termică
9. Buton ECO
10. Buton MOD

*Bateriile nu sunt incluse

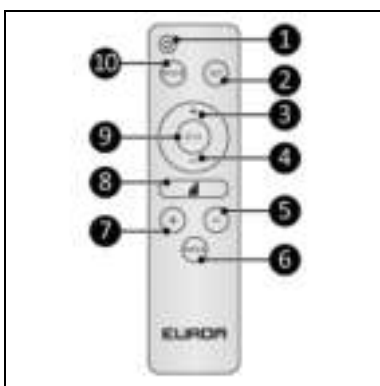


Figura 6

Siguranța

Vă rugăm să citiți și să înțelegeți aceste instrucțiuni de siguranță. Utilizarea incorectă poate provoca vătămări și va anula garanția EUROM.

Acest dispozitiv nu este adecvat pentru a fi utilizat de persoane cu dizabilități fizice, senzoriale sau mentale ori lipsite de experiență și de cunoștințe (inclusiv copiii). Nu lăsați dispozitivul la îndemâna copiilor, persoanelor necalificate și animalelor de companie. Nu lăsați niciodată dispozitivul nesupravegheat în timp ce acesta este în funcțiune.

Dispozitivul este dotat cu o protecție la supraîncălzire, care îl oprește automat în caz de supraîncălzire internă. Opriți dispozitivul, deconectați ștecherul, scoateți sursa de supraîncălzire, lăsați-l să se răcească și apoi folosiți-l normal. Nu utilizați dispozitivul dacă sursa supraîncălzirii nu poate fi localizată sau dacă problema persistă, ci contactați furnizorul.

Dispozitivul este prevăzut cu un sistem de siguranță împotriva răsturnării, care asigură oprirea automată în caz de răsturnare. Când dispozitivul este readus în poziția verticală, acesta își va relua funcționarea în mod normal. Înainte de a folosi din nou dispozitivul, opriți-l, deconectați-l de la priză și verificați-l, pentru a identifica eventuale deteriorări. Nu utilizați dispozitivul dacă este deteriorat sau funcționează defectuos, ci contactați furnizorul.

Acest dispozitiv este rezistent la împroușcare cu apă. Când este montat pe perete, poate fi folosit în băi și alte spații umede. Utilizarea dispozitivului pe socluri nu este permisă în băi și spații umede. Pentru a preveni contactul cu apa, dispozitivul trebuie instalat într-un loc fix la cel puțin 100 cm de robinetele și rezervoarele de apă.

Instrucțiuni generale de siguranță

AVERTIZARE



- Evitați stropirea dispozitivului cu apă sau pătrunderea apei în acesta.
- Nu introduceți nicio parte a dispozitivului în apă sau în alte lichide.
- Nu introduceți niciodată degetele sau alte obiecte în orificiile dispozitivului.
- Nu expuneți dispozitivul la vibrații puternice sau la solicitări mecanice.

AVERTIZARE



Aparatul devine foarte fierbinte în timpul utilizării. Nu atingeți dispozitivul în timpul utilizării sau în termen de cinci minute după utilizare.

ATENȚIE



Nu acoperiți dispozitivul în timpul utilizării sau după aceea, cât timp acesta este încă fierbinte. Pentru a reduce riscul de incendiu, nu apropiați materialele textile, perdelele, pânzele de cort și alte materiale inflamabile la o distanță mai mică de 1 metru de dispozitiv.

Siguranța în timpul funcționării

AVERTIZARE

Nu utilizați dispozitivul:

- la exterior sau într-un spațiu mic;
- dacă vreo piesă este murdară sau umedă;
- lângă obiecte mari, cum ar fi în spatele unei uși, sub un raft sau dulap;
- lângă o sursă de apă, cum ar fi o baie, un duș, o piscină sau o fereastră deschisă;
- în apropierea unui mediu cu praf și murdărie sau într-un astfel de mediu, precum un șantier de construcții;
- lângă materiale, lichide sau emisii inflamabile, precum magazine, grajduri ori sere;
- lângă alte surse de căldură sau flăcări deschise;
- imediat sub o priză de perete;
- cu un aparat care pornește automat dispozitivul, cum ar fi un temporizator, un regulator de intensitate sau orice alt dispozitiv similar.



Dacă dispozitivul, cablul electric sau ștecherul prezintă deteriorări sau funcționează defectuos, scoateți imediat aparatul din uz și deconectați sursa de alimentare.

Transport și depozitare

- Curățați dispozitivul înainte de a-l depozita.
- Transportați dispozitivul în poziție verticală.
- Depozitați dispozitivul în poziție verticală, în ambalajul său original, într-o zonă răcoroasă, uscată și lipsită de praf.

Asamblare



AVERTIZARE

Nu așezați niciodată dispozitivul pe suprafețe precum paturi sau covoare persane, deoarece deschiderile sale ar putea fi blocate.

Dispozitivul este ambalat într-o singură cutie. Scoateți tot materialul de ambalare și verificați ca dispozitivul să nu fie deteriorat. Nu folosiți încălzitorul dacă este deteriorat, ci contactați furnizorul. Păstrați ambalajul pentru depozitare și transport în condiții de siguranță. Dispozitivul poate fi asamblat în două moduri; montat pe socluri sau pe un perete.

Montarea pe socluri

1. Așezați dispozitivul pe o suprafață netedă și stabilă (Figura 7, poz. 4).
2. Așezați soclurile (Figura 7, poz. 3) pe ambele părți ale corpului principal (Figura 7, poz. 5).
3. Înșurubați și strângeți soclurile cu un șurub mic (Figura 7, poz. 1) și cu ajutorul unei șurubelnițe cu cap în cruce (Figura 7, poz. 2).

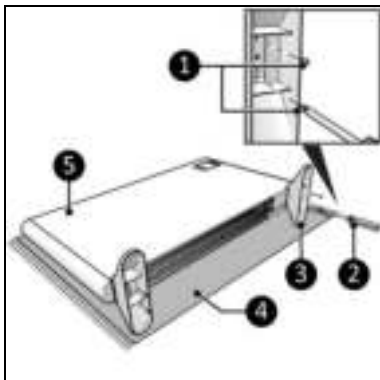


Figura 7

4. Așezați dispozitivul pe o suprafață orizontală, solidă și neinflamabilă.
5. Așezați dispozitivul la o distanță minimă de siguranță (Figura 8) de:
 - 100 cm în partea superioară;
 - 50 cm pe laterale;
 - 30 cm în partea din spate;
 - 50 cm în partea din față.
6. Nu așezați dispozitivul imediat sub o priză de perete.

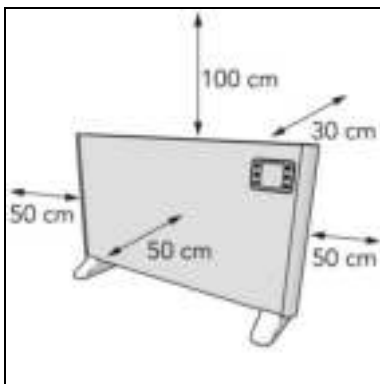


Figura 8

Montarea pe perete



AVERTIZARE

Peretele folosit pentru montare trebuie să fie realizat din material neinflamabil și totodată să poată rezista la o temperatură minimă de 200 °C.



ATENȚIE

Asigurați-vă că utilizați materiale de fixare adecvate în funcție de suprafață. Nu blocați niciodată spațiul dintre dispozitiv și perete.

1. Așezați dispozitivul pe o suprafață verticală și solidă. Utilizați o nivelă cu bulă de aer când așezați dispozitivul (Figura 9, poz. 1).
2. Așezați dispozitivul la o distanță minimă (Figura 9) de:
 - 150 cm față de tavan;
 - 30 cm față de pereții laterali;
 - 30 cm față de podea;
 - 50 cm de spațiu liber pe partea din față.
3. Nu montați dispozitivul:
 - imediat sub o priză de perete;
 - pe un tavan sau un acoperiș.

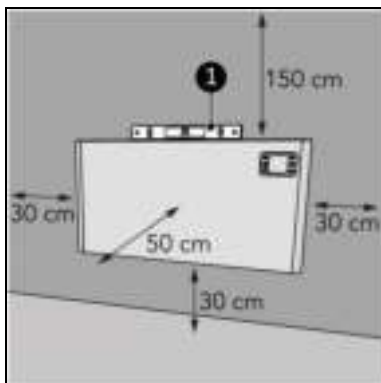


Figura 9

4. Faceți două găuri la cel puțin 610 mm deasupra podelei, pentru suporturi. Distanța dintre găuri este de aproximativ (Figura 10, poz. A)*:
 - Alutherm 1000: 255 mm;
 - Alutherm 1500: 400 mm;
 - Alutherm 2000: 563 mm;
 - Alutherm 2500: 655 mm.
5. Puneți diblurile (Figura 10, poz. 2).
6. Înșurubați și strângeți un suport stânga și unul dreapta (Figura 10, poz. 3) pe perete cu un șurub mare (Figura 10, poz. 4), folosind o șurubelniță cu cap în cruce (Figura 10, poz. 1).

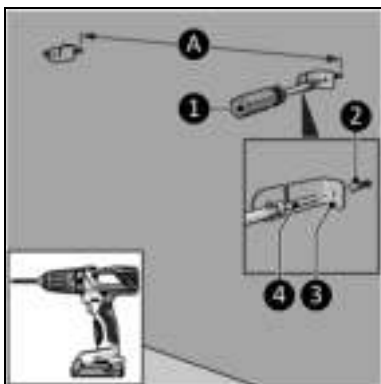


Figura 10



*** PRECAUȚIE**

Rețineți faptul că acestea sunt găurile pentru suportul de perete și nu pentru canelurile încălzitorului.

7. Așezați dispozitivul pe o suprafață netedă și stabilă (Figura 11, poz. 4).
8. Înșurubați și strângeți două suporturi (Figura 11, poz. 1) pe ambele părți ale corpului principal (Figura 11, poz. 5) cu un șurub mic (Figura 11, poz. 2), folosind o șurubelniță cu cap în cruce (Figura 11, poz. 3).

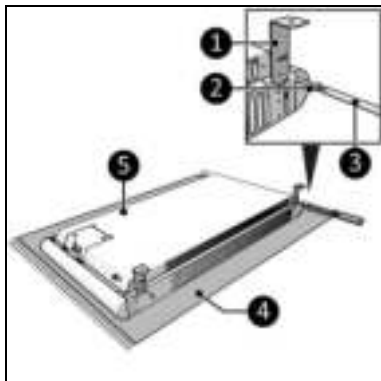


Figura 11

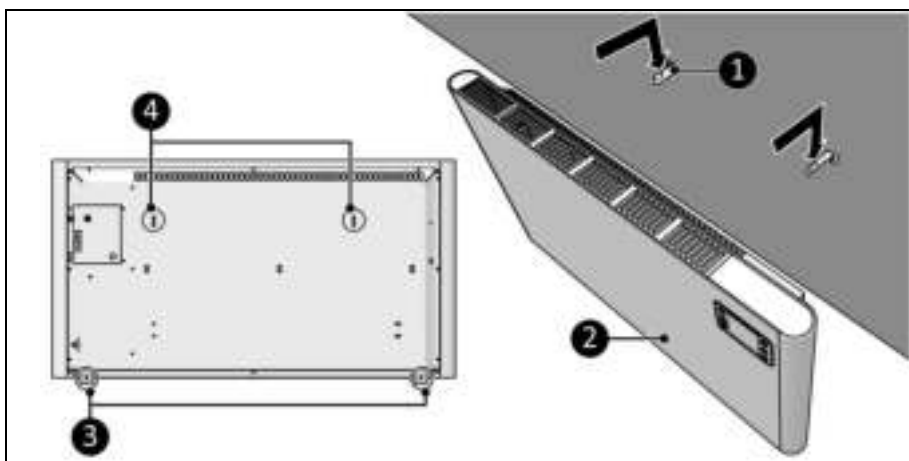


Figura 12

9. Așezați găurile suportului (Figura 12, poz. 4) peste suporturile de perete (Figura 12, poz. 1).
10. Lăsați dispozitivul (Figura 12, poz. 2) să cadă în orificiile suporturilor de perete (Figura 12, poz. 1).
11. Utilizați suporturile dispozitivului (Figura 12, poz. 3) pentru a marca poziția găurii din partea de jos pe perete.
12. Scoateți dispozitivul de pe suporturile de perete (Figura 12, poz. 1).

13. Faceți două găuri în pozițiile marcate și așezați diblurile.
14. Așezați dispozitivul (Figura 12, poz. 2) înapoi pe suporturile de perete (Figura 12, poz. 1).
15. Înșurubați și strângeți suporturile dispozitivului (Figura 13, poz. 4) cu un șurub mare (Figura 13, poz. 3) pe perete, folosind o șurubelniță cu cap în cruce (Figura 13, poz. 2).

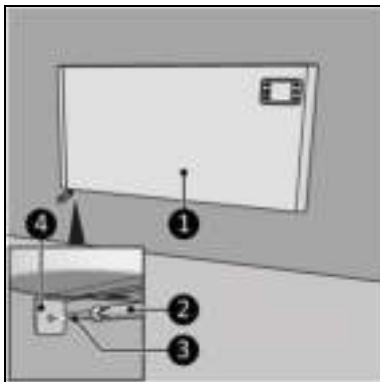


Figura 13

Senzor de temperatură (opțional)



ATENȚIE

Pentru măsurarea precisă a temperaturii, utilizați senzorul temperatură externe.

1. Asigurați-vă că întrerupătorul ON/OFF (PORNIT/OPRIT) se află în poziția OFF (OPRIT) (Figura 14, poz. 3).
2. Cuplați conectorul senzorului de temperatură (Figura 14, poz. 2) la mufa senzorului (Figura 14, poz. 1).
3. Așezați senzorul de temperatură la aproximativ 2 metri distanță de dispozitiv.

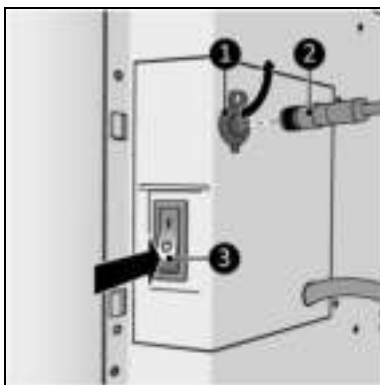


Figura 14

Instalare



AVERTIZARE

Nu introduceți ștecherul în priză de perete înainte ca dispozitivul să fie montat corect sau să stea în locul potrivit.

Nu utilizați un cablu prelungitor, acest lucru putând provoca supraîncălzire și incendiu. Dacă utilizarea unui cablu prelungitor este inevitabilă, asigurați-vă că acesta nu este deteriorat și că este împământat. Utilizați un cablu prelungitor cu o putere minimă de 2.500 W. Desfaceți întotdeauna complet cablul prelungitor, pentru a preveni supraîncălzirea.



ATENȚIE

Asigurați-vă că tensiunea rețelei este aceeași cu cea precizată pe eticheta de identificare a dispozitivului. Toate conexiunile electrice trebuie să rămână uscate în orice împrejurări.

1. Asigurați-vă că dispozitivul este asamblat corect.
2. Asigurați-vă că întrerupătorul ON/OFF (PORNIT/OPRIT) se află în poziția OFF (OPRIT) (Figura 15, poz. 1).
3. Introduceți ștecherul (Figura 15, poz. 2) într-o priză de perete cu împământare, care este ușor accesibilă. Utilizați o priză de perete cu împământare, cu o putere minimă de 2.500 W.

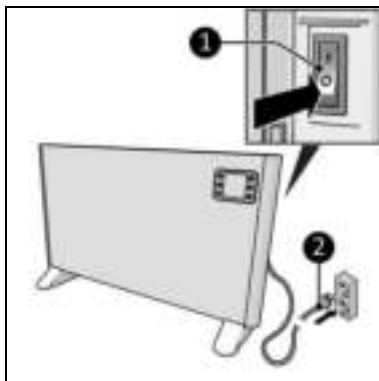


Figura 15

Telecomandă

1. Scoateți capacul (Figura 16, poz. 1).
2. Scoateți bateriile (dacă sunt prezente).
3. Introduceți două baterii (AAA 1,5 V) (Figura 16, poz. 2) în compartimentul pentru baterii, conform indicațiilor. Asigurați-vă că introduceți bateriile în mod corect.
4. Puneți capacul la loc.

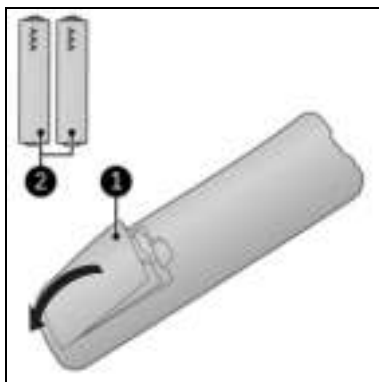


Figura 16

Funcționare

AVERTIZARE



Înainte de fiecare utilizare, asigurați-vă că:

- operați dispozitivul cu mâinile uscate;
- dispozitivul este curat și uscat;
- dispozitivul nu este deteriorat;
- dispozitivul nu este acoperit sau blocat;
- dispozitivul este instalat în siguranță.



ATENȚIE

Când dispozitivul este pornit sau oprit, acesta poate emite un sunet. Sursa este materialul care se extinde și se micșorează în timpul încălzirii și răcirii.



ATENȚIE

Setările pentru zi și oră se vor pierde dacă dispozitivul este oprit folosind întrerupătorul ON/OFF (PORNIT/OPRIT) sau este scos din priză.

1. Puneți întrerupătorul ON/OFF (PORNIT/OPRIT) în poziția ON (PORNIT) (Figura 17, poz. 1).
2. Afișajul (Figura 17, poz. 2) va afișa OFF (OPRIT).
3. Apăsați butonul ON/OFF (PORNIT/OPRIT).
4. Apăsați și țineți apăsat butonul SET (CONFIGURARE) până când apare SET (CONFIGURARE) pe ecran.
5. Utilizați butoanele plus și minus pentru a selecta ziua corectă și confirmați cu butonul SET (CONFIGURARE).
6. Utilizați butoanele plus și minus pentru a configura ora corectă:
 - Ore, confirmați cu butonul SET (CONFIGURARE);
 - Minute, confirmați cu butonul SET (CONFIGURARE).
7. Apăsați butonul MOD pentru a alege funcția dorită: manual sau program.

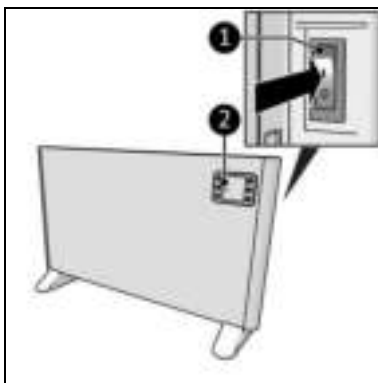


Figura 17

Funcția manuală

1. Setezi capacitatea la care va funcționa încălzitorul, utilizând butoanele plus și minus. Cei 3 sori arată dacă încălzitorul este setat la capacitate mică, medie sau mare.

Funcția programare

1. Setați temperatura dorită, utilizând butoanele plus și minus. Dispozitivul va alege automat capacitatea corectă de încălzire pentru a atinge și a rămâne la temperatura dorită;
 - la 10 minute de la atingerea temperaturii dorite dispozitivul va comuta de la capacitate mare la capacitate medie;
 - la fiecare 5 minute, dispozitivul își va verifica temperatura ambiantă și își va regla capacitatea de încălzire:
 - dacă temperatura ambiantă este cu mai mult de 1 grad sub temperatura dorită, dispozitivul va crește capacitatea;
 - dacă temperatura ambiantă este cu 1 grad sub sau peste temperatura dorită, dispozitivul va încălzi menținând capacitatea curentă;
 - dacă temperatura ambiantă este cu mai mult de 1 grad peste temperatura dorită, dispozitivul va micșora capacitatea;
 - dacă temperatura ambiantă este cu mai mult de 2 grade peste temperatura dorită, dispozitivul se va opri din a încălzi după 5 minute.

În cele mai multe cazuri, dispozitivul va încălzi încăperea la o temperatură puțin mai ridicată decât temperatura dorită. Pentru a micșora costurile cu energia, este recomandat să nu setați temperatura dorită la valori maxime, ci să o reglați în mod corespunzător.

Setarea temporizatorului săptămânal

1. Asigurați-vă că dispozitivul este setat pentru funcția program.
2. Apăsăți și țineți apăsat butonul WEEK (SĂPTĂMÂNĂ) până când apare 01 pe ecran.
3. Utilizați butoanele plus și minus pentru a alege setarea dorită:
 - 01 – setare unică (trebuie să cadă în săptămâna curentă).
 -][– setare în fiecare săptămână.
4. Confirmați cu butonul SET (CONFIGURARE); ON (PORNIT) apare intermitent pe ecran.
5. Utilizați butoanele plus și minus pentru a alege setarea de anticipare dorită:
 - ON (PORNIT) – dispozitivul va anticipa temperatura cu 20 minute înainte de a fi setată. Dacă trebuie preîncălzit, dispozitivul se va încălzi la capacitate mare pentru a încălzi camera la temperatura dorită, până la timpul de activare.
 - OFF (OPRIT) – încălzitorul nu va anticipa temperatura și va porni la ora stabilită.
6. Confirmați cu butonul SET (CONFIGURARE), pe ecran apare 01 SET ON (CONFIGURARE ACTIVATĂ).
7. Utilizați butoanele plus și minus pentru a selecta:
 - ziua dorită, confirmați cu butonul SET (CONFIGURARE);
 - temperatura dorită, confirmați cu butonul SET (CONFIGURARE);
 - orele dorite, confirmați cu butonul SET (CONFIGURARE);
 - minutele dorite, confirmați cu butonul SET (CONFIGURARE).
8. 01 SET OFF (CONFIGURARE DEZACTIVATĂ) va apărea pe ecran; repetați pasul 7 pentru a indica timpul de dezactivare.
9. 02 apare pe ecran, sunt două opțiuni:

- Setați următorii timpi de activare și dezactivare, repetați pașii 7 și 8 pentru fiecare timp dorit. Asigurați-vă că setările temporizatorului nu se contrazic: maximum 28 pe săptămână, maximum 4 pe zi.
 - Dacă ați terminat setarea timpilor de activare și dezactivare, așteptați până când ecranul revine la setările standard.
10. Ecranul va afișa P și dispozitivul va porni și se va opri automat la ora stabilită.

Vizualizarea setării temporizatorului săptămânal

1. Apăsați de mai multe ori pe WEEK (SĂPTĂMÂNĂ). Veți vedea următoarele setări ale temporizatorului, una după alta:
 - unic sau repetat;
 - anticipare activată sau dezactivată;
 - setarea temperaturii;
 - temporizator pornit-timp;
 - temporizator oprit-timp;
 - setarea temporizatorului următor.

Dezactivarea setării temporizatorului săptămânal

1. Apăsați și țineți apăsat butonul WEEK (SĂPTĂMÂNĂ) până când apare 01 pe ecran.
2. Apăsați și țineți apăsat MOD până când TIME (ORA) dispăre de pe ecran pentru a indica faptul că datele vor fi păstrate, dar nu vor fi active. Apăsând din nou MOD până când apare TIME (ORA) veți reactiva temporizatorul.

Ștergerea setării temporizatorului săptămânal

1. Apăsați și țineți apăsat butonul WEEK (SĂPTĂMÂNĂ) până când apare 01 pe ecran.
2. Treceți de 01-][și on/off (pornit/oprit) mai întâi apăsând scurt SET (CONFIGURARE).
3. Când apare numărul setării temporizatorului pe care doriți s-o modificați, apăsați SET (CONFIGURARE) pentru ceva mai mult timp. Veți auzi un semnal sonor scurt și setarea selectată a fost ștersă.
4. Dacă doriți să ștergeți toate setările temporizatorului, apăsați butonul WEEK (SĂPTĂMÂNĂ) și țineți apăsat. Apăsați și țineți apăsat butoanele MOD și SET (CONFIGURARE) în același timp, până când auziți un semnal sonor. Ecranul va afișa 88:88, indicând faptul că toate setările au fost șterse.

f

Modul ECO

Telecomanda are un buton ECO pentru un mod eficient energetic; dispozitivul menține temperatura camerei la 16 °C.

1. Apăsați butonul ECO pentru activare; Pe ecran apare EC.
2. Apăsați butonul ECO pentru dezactivare.

Dacă încălzitorul funcționează în modul ECO și o setare a temporizatorului devine activă, dispozitivul va începe să funcționeze conform acesteia. Când setarea temporizatorului se termină și dispozitivul se oprește, el nu va reveni la modul ECO.

Aplicația Eurom Smart



ATENȚIE

Nu utilizați temporizatorul săptămânal creat pe dispozitiv în același timp cu cel creat de aplicația Eurom Smart. Setările temporizatorului create de aplicația Eurom Smart nu sunt vizibile pe afișajul dispozitivului. Setările temporizatorului create pe dispozitiv nu sunt vizibile în aplicația Eurom Smart.

Dispozitivul poate fi utilizat folosind o aplicație pe smartphone sau tabletă. Aplicația Eurom Smart poate fi utilizată pentru:

- a porni și opri dispozitivul (fără anticipare);
- a regla temperatura și capacitatea;
- a configura setarea ECO.

De asemenea, aplicația poate fi utilizată pentru a seta douăzeci de setări pentru activarea și dezactivarea temporizatorului zilnic, pe temporizatorul săptămânal.

1. Deschideți manualul aplicației Eurom Smart cu codul QR (Figura 18) sau accesați www.eurom.nl/nl/manuals.
2. Citiți complet manualul aplicației Eurom Smart.
 - Când dispozitivul este conectat la Wi-Fi, pe ecran apare simbolul Wi-Fi.
 - Dacă simbolul Wi-Fi clipește, nu există nicio conexiune.



Figura 18

Temporizator inteligent

1. Creați un program cu zile și ore în aplicația Eurom Smart. Setările temporizatorului configurate în aplicație:
 - vor fi stocate pe dispozitiv;
 - nu vor fi vizibile pe dispozitiv;
 - vor rămâne disponibile dacă Wi-Fi se deconectează;
 - vor rămâne disponibile dacă dispozitivul este oprit sau scos din priză;
 - pot fi eliminate numai prin intermediul aplicației.
2. Verificați periodic datele din aplicație.

Resetarea conexiunii Wi-Fi

1. Apăsați și țineți apăsat butonul MOD. Conexiunile existente vor fi șterse, simbolul Wi-Fi va începe să clipească și se va face o nouă conexiune.

Oprirea conexiunii Wi-Fi

1. Apăsați și țineți apăsat butonul OFF (OPRIT) până când se aude un semnal sonor lung. Wi-Fi este oprit și simbolul Wi-Fi va dispărea de pe ecran.
2. Apăsați și țineți apăsat butonul OFF (OPRIT) până când se aude un semnal sonor scurt. Wi-Fi este pornit și simbolul Wi-Fi va apărea pe ecran.

După funcționare



ATENȚIE

Nu utilizați cablul de alimentare pentru a deconecta sau transporta dispozitivul. Nu înfășurați cablul de alimentare prea strâns sau în colțuri ascuțite. Nu înfășurați cablul de alimentare în jurul dispozitivului.

1. Asigurați-vă că întrerupătorul ON/OFF (PORNIT/OPRIT) se află în poziția OFF (OPRIT) (Figura 15, poz. 1).
2. Deconectați ștecherul de la priză (Figura 15).
3. Lăsați dispozitivul să se răcească înainte de a-l atinge.
4. Înfășurați cablul de alimentare.
5. Scoateți bateriile din telecomandă (Figura 16).

Întreținerea



AVERTIZARE

Nu efectuați nicio reparație sau modificare la acest dispozitiv.

Întreținerea și reparațiile trebuie efectuate de un profesionist autorizat EUROM. În cazul în care cablul electric și/sau ștecherul electric sunt deteriorate, acestea trebuie înlocuite de producător sau de angajatul său de service ori de persoane cu calificări asemănătoare, pentru a preveni riscurile.

Curățarea



AVERTIZARE

Dispozitivul devine foarte fierbinte. Asigurați-vă că dispozitivul este oprit, deconectat de la priză și răcit complet.



ATENȚIE

Nu folosiți:

- lavete abrazive;
- perii dure;
- produse de curățare inflamabile, agresive sau chimice.

Împiedicați pătrunderea apei în dispozitiv. Nu introduceți nicio parte a dispozitivului în apă sau în alte lichide.

Se recomandă curățarea dispozitivului după fiecare utilizare și înainte de depozitare.

1. Aspirați cu grijă orificiile pentru a îndepărta praful și murdăria.
2. Ștergeți dispozitivul cu o lavetă umedă, moale și curată, care nu lasă scame sau cu o perie moale.
3. Lăsați dispozitivul să se usuce complet înainte de utilizare sau depozitare.

Eliminarea



La sfârșitul duratei de viață, eliminați dispozitivul în conformitate cu legile și reglementările locale sau livrați dispozitivul furnizorului dvs. Scoateți bateriile din telecomandă, pentru eliminare separată.

Kokosstraat 20, 8281 JC Genemuiden, The Netherlands

T: (+31) 038 385 43 21 E: info@eurom.nl
I: www.eurom.nl

Model: Alutherm Wi-Fi Date: 3/5/2022
Version: v7.0

EUROM[®]
POWERFUL PRODUCTS SINCE 1974