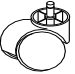
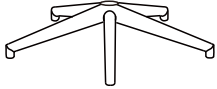


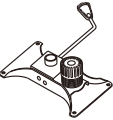


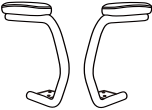





AUFBAUANLEITUNG

<p>A*5</p> 	<p>B*1</p> 
<p>C*1</p> 	<p>D*1</p> 
<p>E*1</p> 	<p>F*1</p> 
<p>G*1</p> 	<p>H*1(L&R)</p> 
<p>I*4</p>  <p>M6*20MM</p>	<p>J*6</p>  <p>M6*25MM</p>
<p>K*4</p>  <p>M6*30MM</p>	<p>L*1</p> 