

OPPO Enco W31

True Wireless Headphones

Quick start guide

Guide de démarrage rapide

Kurzanleitung

Guida rapida

Guía de inicio rápido

Snelstartgids

Краткое руководство

Пайдаланушының қысқа нұсқаулығы

Ghid de pornire rapidă

The logo for the brand OPPO, consisting of the lowercase letters 'oppo' in a bold, sans-serif font.

Contents

English.....	1
Français.....	5
Deutsch.....	9
Italiano.....	13
Español.....	17
Nederlands.....	21
Русский язык.....	25
Қазақ тілі.....	29
Română.....	33

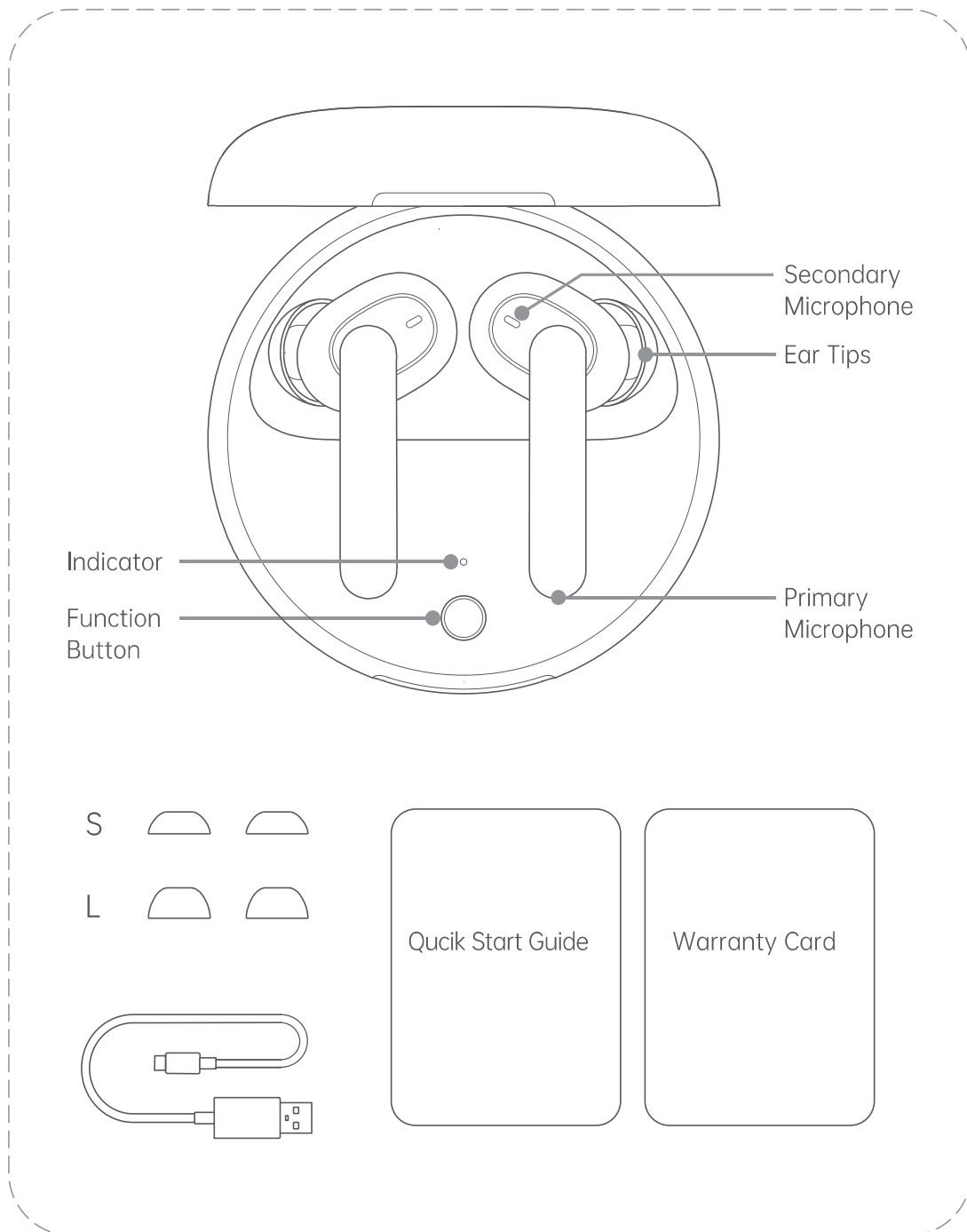
Model: ET11 415-A9220041-OP1 V1.0 MADE IN CHINA

GUANGDONG OPPO MOBILE TELECOMMUNICATIONS CORP., LTD.

NO.18 HaiBin Road, Wusha Village, Chang An Town, DongGuan City, Guangdong, China



Overview

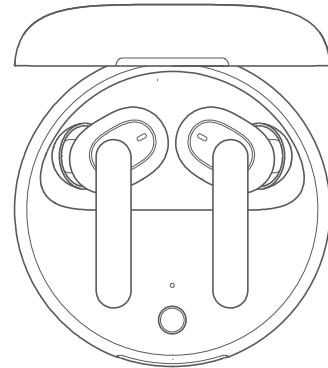


The box contains the OPPO Enco W31 True Wireless Headphones, the USB-C cable, ear tips in three sizes (the Size M ear tips are mounted on the earphones), the Quick Start Guide, and the warranty card.

Bluetooth Pairing

1. When using for the first time, open the Charging Case and the headphones will start pairing automatically.
2. Turn on Bluetooth on your device:
 - Normal Pairing: On the Bluetooth interface, search and select "OPPO Enco W31".
 - Quick Pairing: Hold near unlocked OPPO phone, then follow the onscreen instructions.

※ Not all models support quick pairing. For details, please visit www.oppo.com.

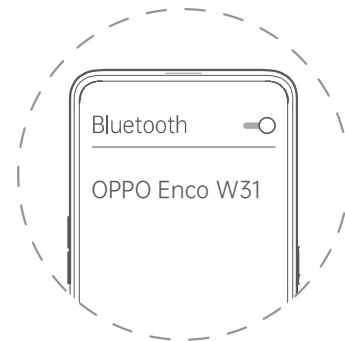


Automatic Connection

After the pairing record has been recorded, with the headphones in the Charging Case and lid open, then the headphones will connect to your device automatically.

Pairing with New Devices

With the headphones in the Charging Case and lid open, press and hold the Function Button until the Indicator blinks. The headphones then are available for pairing with a new device.



Wearing Detection

When you listen to music while wearing both units of the headphones, the music playback will be paused if either of them is removed. When the removed unit is worn again, the music playback will be resumed.

Touch Control

During media playback, double tap on the right headphone to play the next track, double tap on the left headphone to switch the audio effects.

During a call, double tap to answer / end the call.



Audio Effects

Switching audio effects: double tap on the left headphone.

- Balance mode: excellent audio balanced for every frequency.
- Bass mode: enhanced, rich and smooth bass.

Charging

Check charge status

- The Indicator shows charge status of the headphones when they are in Charging Case. Otherwise, the Indicator shows charge status of the Charging Case.
- The indicator color indicates the battery level, red indicates low battery, yellow indicates medium power, and green indicates high battery.
- When the remaining battery charge of the Charging Case is low (the indicator lights red), the Charge Case can only complete one full charge of the headphones at most. Please charge the Charging Case in time.

Charge the headphones

The headphones charge while in the Charging Case.

※ If the device is left to lie idle for long periods, charge it every two months; otherwise, the headphones may not work properly.

Charge the Charging Case

Use the USB-C Cable to charge the Charging Case. The Indicator will light up when charging.

Resetting

1. With the headphones in the Charging Case and lid open.
2. Press and hold the Function Button for 15s until the Indicator flashes red three times. Then the headphones have been restored to factory settings.

Specifications

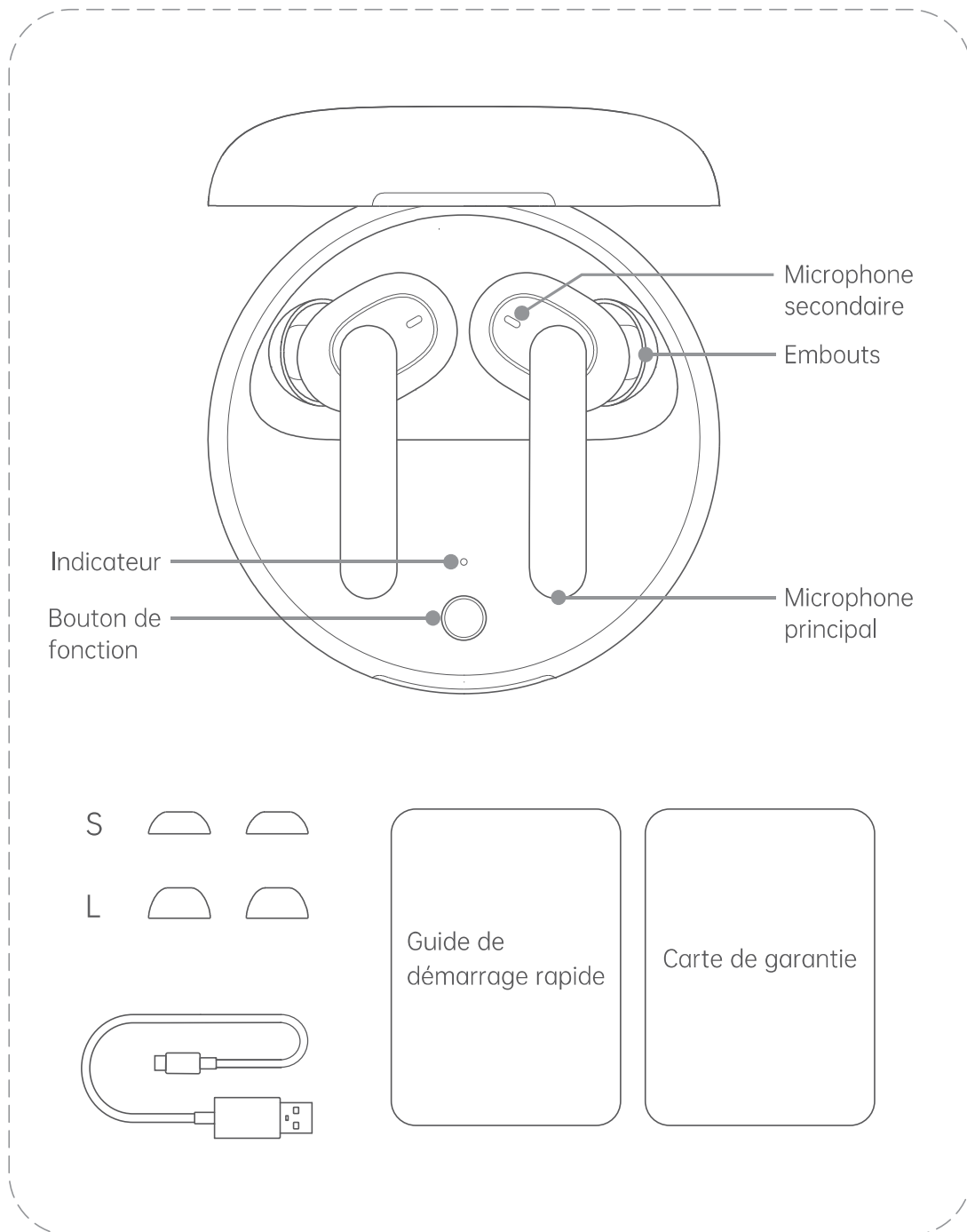
Model	ET111
Driver	7mm dynamic driver
Frequency response range	20 Hz ~ 20 kHz
Microphone sensitivity	-38 dBV/Pa
Supported audio formats	AAC/SBC
Bluetooth version	5.0
Wireless range	10 m
Battery type	Rechargeable Lithium-ion battery
Battery capacity	25 mAh (Headphones) 350 mAh (Charging Case)
Music play time (50% volume)	3.5 h (single charge) 15 h (with Charging Case)
Charging time	80 min (Headphones) 150 min (Headphones + Charging Case)
Charging Case model	ET112
Input (Charging Case)	5 V = 1 A

※ Charging time was measured using a standard OPPO charger at 25°C, the normal lab temperature. The actual charging time may vary subject to the charging environment and the specific charger being used.

※ Specifications are from lab data.

※ This Quick Start Guide is for reference only. The specific functions and appearance of the headphones may be slightly different.

Vue globale

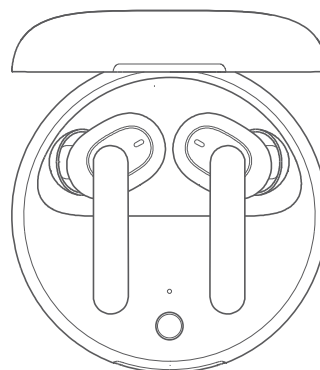


Le coffret contient les écouteurs «true wireless» OPPO Enco W31, le câble USB-C, des embouts en trois tailles (les embouts de taille M sont montés sur les écouteurs), le guide de démarrage rapide et la carte de garantie.

Jumelage Bluetooth

1. Lors de la première utilisation, ouvrez l'étui de recharge et les écouteurs commenceront le jumelage automatiquement.
2. Activez le Bluetooth sur votre appareil :
 - Jumelage normal: sur l'interface Bluetooth, recherchez et sélectionnez « OPPO Enco W31 ».
 - Jumelage rapide: maintenez le téléphone OPPO déverrouillé à proximité, puis suivez les instructions à l'écran.

※ Tous les modèles ne prennent pas en charge le jumelage rapide. Pour des détails, veuillez visiter www.oppo.com.



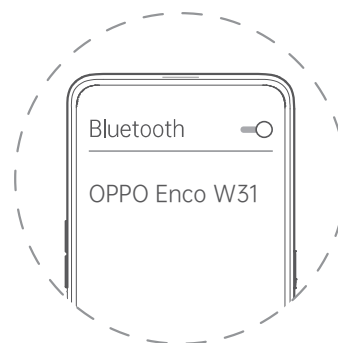
Connexion automatique

Une fois l'enregistrement de jumelage effectué, ouvrez l'étui de recharge, puis les écouteurs se connecteront à votre appareil automatiquement.



Jumelage avec un autre appareil

Avec les écouteurs dans l'étui de recharge et le couvercle ouvert, maintenez le bouton de fonction appuyé jusqu'à ce que le voyant clignote. Les écouteurs peuvent alors être jumelés à un nouvel appareil.



Détection du port

Lorsque vous écoutez de la musique en portant les deux écouteurs, la lecture de musique sera mise en pause si vous en retirez un. Lorsque vous remettrez l'écouteur retiré, la lecture de musique reprendra.

Contrôle tactile

Pendant la lecture, appuyez deux fois sur l'écouteur droit pour passer au morceau suivant et appuyez deux fois sur l'écouteur gauche pour changer d'effets audio.

Pendant un appel, appuyez deux fois pour répondre ou mettre fin à un appel.



Effets audio

Changement d'effets audio: appuyez deux fois sur l'écouteur gauche.

- Mode équilibre: un excellent son équilibré pour toutes les fréquences.
- Mode graves: des graves renforcés, riches et fluides.

Batterie en charge

Vérifier l'état de charge

- Le voyant montre l'état de charge des écouteurs lorsqu'ils sont dans l'étui de recharge. En l'absence des écouteurs, le voyant montre l'état de charge de l'étui de recharge.
- La couleur du voyant indique le niveau restant de la batterie. Rouge indique une faible autonomie, jaune indique une autonomie moyenne et vert indique une bonne autonomie.
- Lorsque l'autonomie restante de l'étui de recharge est faible (le voyant s'allume en rouge), l'étui de recharge ne pourra plus effectuer qu'une recharge complète des écouteurs au maximum. Veuillez charger l'étui de recharge dans les meilleurs délais.

Recharger les écouteurs

Les écouteurs se rechargent quand ils sont dans l'étui de recharge.

※ Si l'appareil reste inutilisé pendant de longues périodes, rechargez-le tous les deux mois ; sinon, les écouteurs pourraient ne pas fonctionner correctement.

Recharger l'étui de recharge

Utilisez le câble USB-C pour charger l'étui de recharge. Le voyant s'allumera pendant la recharge.

Réinitialisation

1. Avec les écouteurs dans l'étui de recharge et le couvercle ouvert.
2. Appuyez de façon prolongée sur le bouton de fonction pendant 15s, jusqu'à ce que le témoin clignote trois fois en rouge. Les réglages usine ont alors été restaurés sur les écouteurs.

Caractéristiques

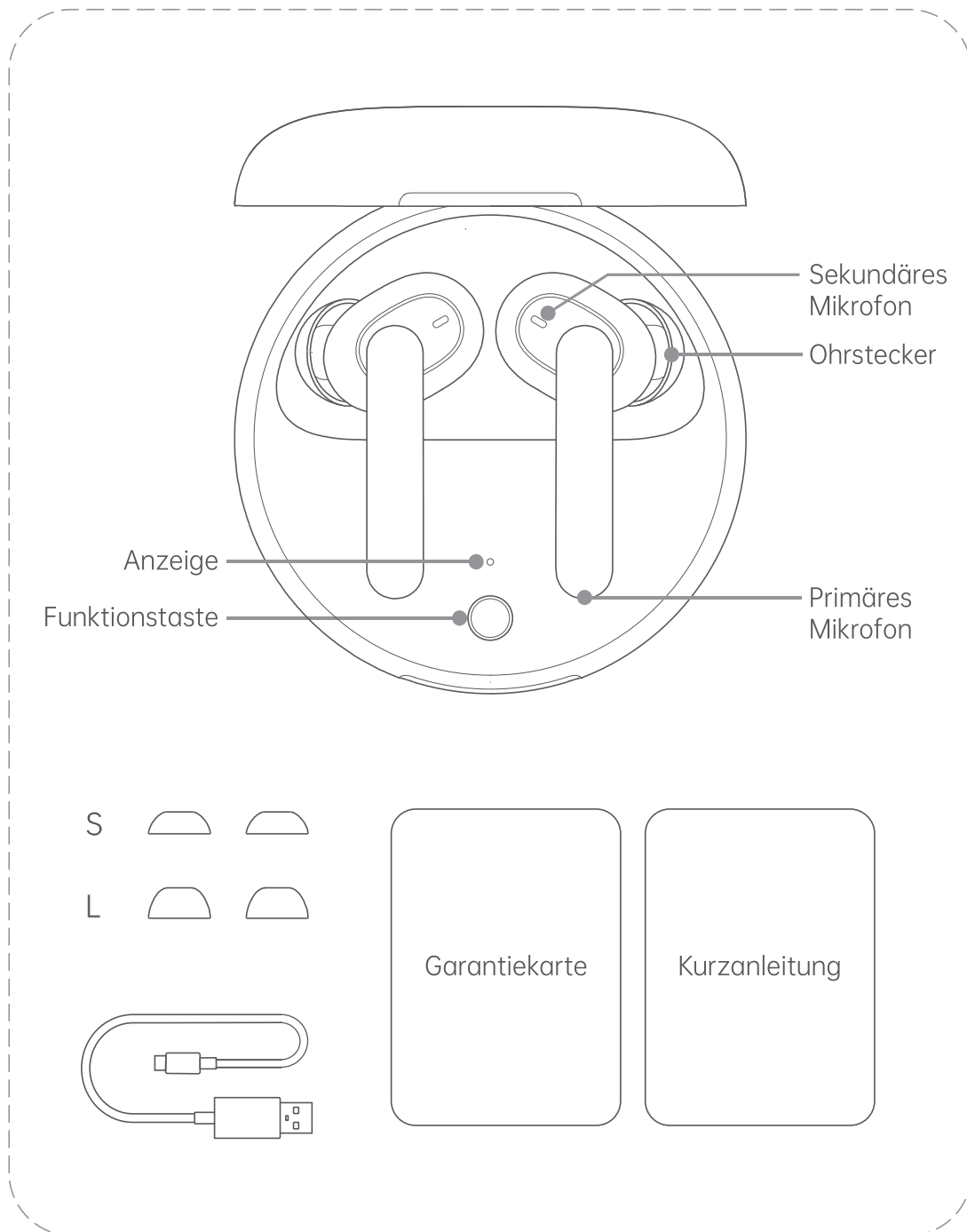
Modèle	ET111
Pilote	Pilote dynamique 7mm
Réponse en fréquence	20 Hz ~ 20 kHz
Sensibilité du microphone	-38 dBV/Pa
Formats audio pris en charge	AAC/SBC
Version Bluetooth	5.0
Portée sans fil	10 m
Type de batterie	Batterie lithium-ion rechargeable
Capacité de la batterie	25 mAh (Écouteurs) 350 mAh (Étui de recharge)
Autonomie de lecture musicale (volume à 50%)	3.5 h (charge unique) 15 h (avec Étui de recharge)
Durée de charge	80 min (Écouteurs) 150 min (Étui de recharge)
Modèle de l'étui de recharge	ET112
Tension d'entrée (Étui de recharge)	5 V = 1 A

※ La durée de charge a été mesurée en utilisant un chargeur OPPO standard à 25°C, la température normale du laboratoire. La durée de charge réelle peut varier en fonction de l'environnement de charge et du chargeur utilisé.

※ Les données de laboratoire ont permis de rédiger ces spécifications.

※ Le guide de référence rapide est fourni à titre de référence uniquement. Les fonctions spécifiques et l'apparence du casque peuvent être légèrement différentes.

Übersicht

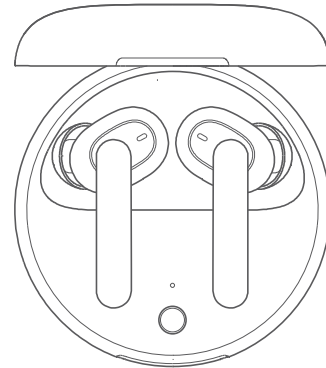


Inhalt des Kartons: OPPO Enco W31 True Wireless-Kopfhörer, USB-C-Kabel, Ohrstecker in drei Größen (Ohrstecker der Größe M sind an den Ohrkopfhörern angebracht), Kurzanleitung und Garantiekarte.

Bluetooth-Kopplung

1. Öffnen Sie zur erstmaligen Benutzung das Ladeetui. Die Kopfhörer werden dann automatisch gekoppelt.
2. Aktivieren Sie Bluetooth auf Ihrem Gerät:
 - Normale Kopplung: Suchen Sie im Bluetooth-Menü „OPPO Enco W31“ und wählen Sie es für eine Verbindung an.
 - Schnelle Kopplung: Halten Sie das entsperrte OPPO-Telefon in die Nähe und befolgen Sie dann die Bildschirmanweisungen.

※ Das schnelle Koppeln wird nicht von allen Modellen unterstützt.
Zu den Details besuchen Sie bitte www.oppo.com.

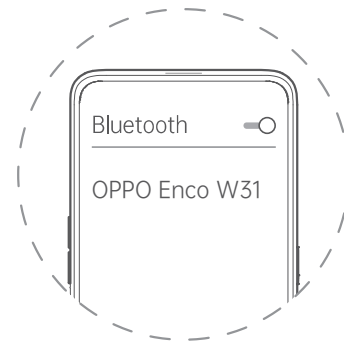


Automatisches Verbinden

Öffnen Sie nach dem Kopplungsvorgang das Ladeetui. Die Kopfhörer werden dann automatisch mit Ihrem Gerät verbunden.

Kopplung mit anderen Geräten

Halten Sie die Funktionstaste im Ladeetui bei geöffnetem Deckel und innenliegenden Kopfhörern gedrückt, bis die Anzeige blinkt. Die Kopfhörer können dann mit einem neuen Gerät gekoppelt werden.



Nutzungserkennung

Wenn Sie mit beiden Kopfhörern Musik hören, wird beim Absetzen von einem der Kopfhörer die Musikwiedergabe angehalten. Beim Wiederaufsetzen des abgesetzten Kopfhörers wird die Musikwiedergabe fortgesetzt.

Berührungssteuerung

Während der Medienwiedergabe auf den rechten Kopfhörer doppelklicken, um den nächsten Titel abzuspielen, und auf den linken Kopfhörer doppelklicken, um die Audioeffekte umzuschalten.

Während eines Anrufs doppelklicken, um den Anruf zu beantworten/zu beenden.



Audio-Effekte

Umschalten der Audioeffekte: doppelklicken auf den linken Kopfhörer.

- Balance-Modus: exzellent ausbalancierter Ton für jede Frequenz.
- Bassmodus: verstärkter, satter und weicher Bass.

Ladevorgang

Ladezustand kontrollieren

- Die Anzeige zeigt den Ladezustand der Kopfhörer an, wenn sie sich im Ladeetui befinden. Andernfalls wird der Ladezustand des Ladeetuis angezeigt.
- Die Anzeigefarbe weist auf den Ladezustand der Batterie hin. Rot bedeutet geringer, gelb mittlerer und grün hoher Ladezustand.
- Wenn das Ladeetui nur noch einen geringen Akkuladestand aufweist (Anzeige leuchtet rot), kann es höchstens nur noch einmal die Kopfhörer vollständig aufladen. Laden Sie deshalb das Ladeetui rechtzeitig bitte wieder auf.

Aufladen der Kopfhörer

Die Kopfhörer werden aufgeladen, während sie sich im Ladeetui befinden.

- ※ Wenn das Gerät über längere Zeit nicht benutzt wird, sollten Sie es alle zwei Monate aufladen. Andernfalls könnten die Kopfhörer nicht korrekt funktionieren.

Aufladen des Ladeetuis

Laden Sie das Ladeetui mit dem USB-C-Kabel auf. Während des Aufladens leuchtet die Anzeige.

Zurücksetzen

Die Kopfhörer müssen sich in den entsprechenden Positionen im Ladeetui befinden und der Deckel muss geöffnet sein. Drücken und halten Sie die Funktionstaste 15 Sekunden lang, bis die Anzeige dreimal rot blinkt. Damit sind die Kopfhörer auf die Werkseinstellungen zurückgesetzt.

Technische Daten

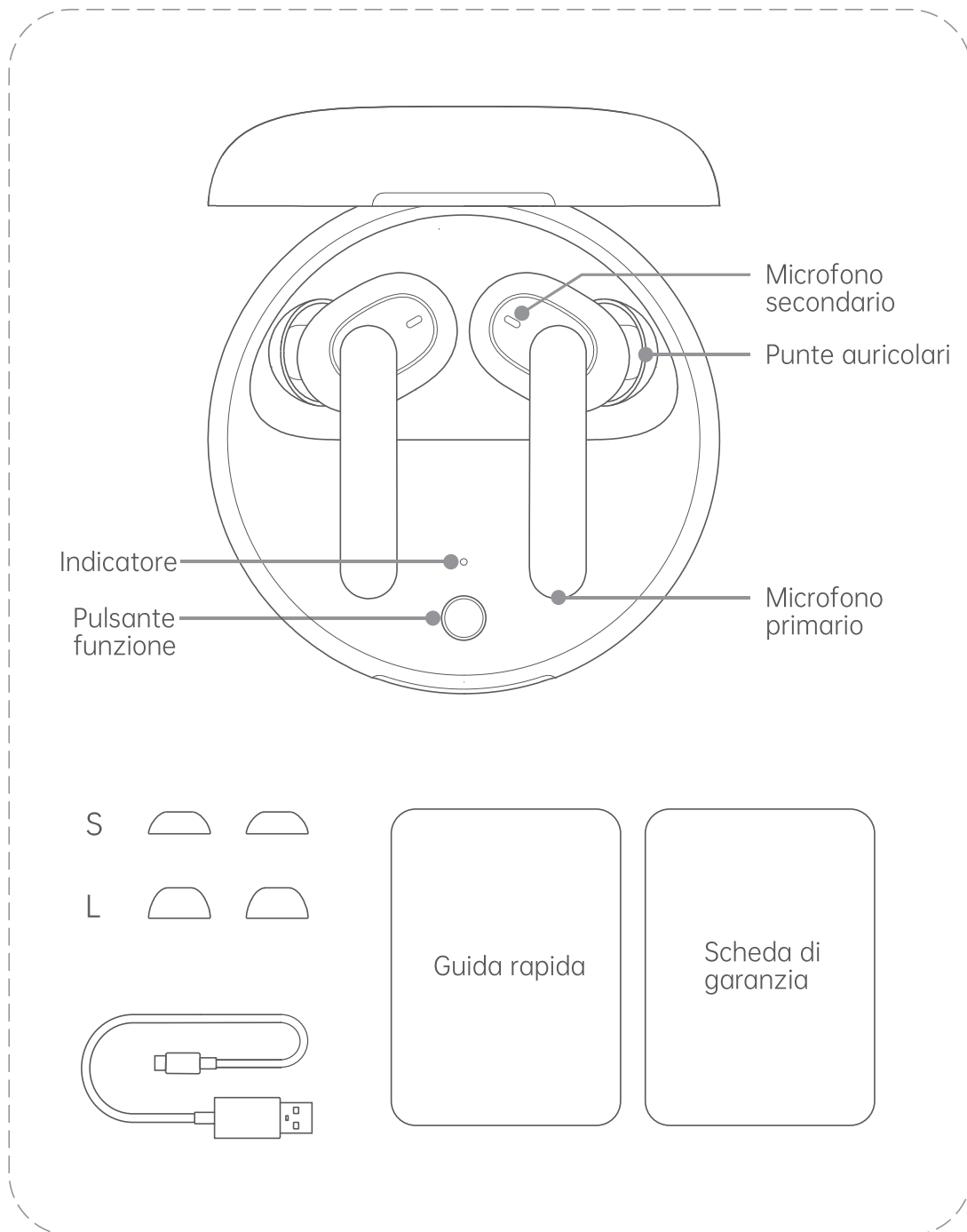
Modell	ET11
Treiber	Dynamischer 7-mm-Treiber
Frequenzgang	20 Hz ~ 20 kHz
Mikrofonempfindlichkeit	-38 dBV/Pa
Unterstützte Audioformate	AAC/SBC
Bluetooth-Version	5.0
Funkreichweite	10 m
Batterietyp	Wiederaufladbare Lithium-Ionen-Batterie
Batteriekapazität	25 mAh (Kopfhörer) 350 mAh (Ladeetui)
Musikwiedergabezeit (50% Lautstärke)	3.5 h (Einmaliges Laden) 15 h (mit Ladeetui)
Ladezeit	80 min (Kopfhörer) 150 min (Kopfhörer + Ladeetui)
Ladeetui-Modell	ET112
Eingangsspannung (Ladeetui)	5 V = 1 A

※ Die Ladezeit wurde unter Verwendung eines Standardladegeräts von OPPO bei 25°C, der normalen Labortemperatur, gemessen. Die tatsächliche Ladezeit kann je nach Ladeumfeld und verwendetem Ladegerät variieren.

※ Spezifikationen basieren auf Labordaten.

※ Diese Kurzanleitung dient nur als Referenz. Die speziellen Funktionen und das Aussehen der Kopfhörer können geringfügig abweichen.

Panoramica



L'imballo contiene le cuffie wireless OPPO Enco W31, il cavo USB-C, gommini in silicone di tre dimensioni (sulle cuffie sono montati gommini di dimensione M), la Guida rapida e la scheda di garanzia.

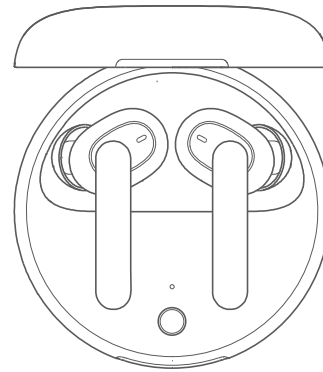
Accoppiamento Bluetooth

L'associazione di auricolari e custodia di ricarica si avvia automaticamente quando la custodia di ricarica viene aperta in occasione del primo impiego.

Attiva Bluetooth sul tuo dispositivo:

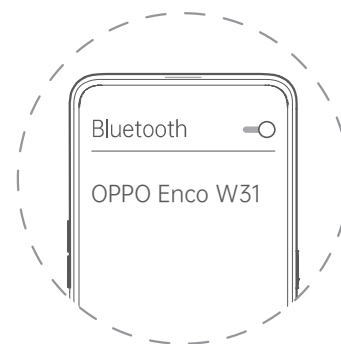
- Associazione normale: sull'interfaccia Bluetooth, ricerca e seleziona "OPPO Enco W31".
- Associazione rapida: tieni vicino il telefono OPPO sbloccato e segui le istruzioni sullo schermo.

※ Non tutti i modelli supportano l'associazione rapida. Per i dettagli, visita www.oppo.com.



Connessione automatica

Una volta che l'associazione è stata registrata, gli auricolari si conetteranno automaticamente al tuo dispositivo all'apertura della custodia di ricarica.



Associazione con altri dispositivi

Con gli auricolari nella custodia di ricarica e il coperchio aperto, premi e tieni premuto il pulsante funzione finché l'indicatore non inizi a lampeggiare confermando l'approntamento degli auricolari per l'associazione con un nuovo dispositivo.

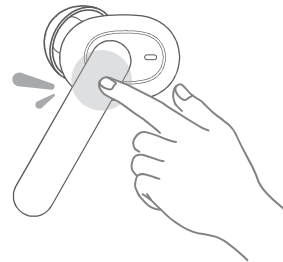
Rilevamento auricolari indossati

Quando ascolti musica indossando entrambi gli auricolari, la riproduzione musicale sarà messa in pausa non appena te ne togli uno. La riproduzione musicale sarà ripresa non appena lo indossi di nuovo.

Comando a tocco

Durante la riproduzione multimediale, tocca due volte la cuffia destra per riprodurre la traccia successiva, tocca due volte la cuffia sinistra per cambiare gli effetti audio.

Durante una chiamata, effettua il doppio tocco per rispondere a/terminare una chiamata.



Effetti audio

Cambio degli effetti audio: tocca due volte la cuffia sinistra.

- Modalità di bilanciamento: audio eccellente bilanciato per ogni frequenza.
- Modalità bassi: bassi potenziati, ricchi e fluidi.

Ricarica

Controlla lo stato di ricarica

- L'indicatore mostra lo stato di ricarica degli auricolari solo quando essi si trovano nella custodia di ricarica. Altrimenti, l'indicatore mostra lo stato di ricarica della custodia.
- L'indicatore mostra il livello della batteria con tre colori: il rosso indica un livello basso, il giallo un livello medio e il verde un livello alto.
- Quando la ricarica residua della batteria della custodia di ricarica è bassa (indicatore acceso in rosso), la custodia di ricarica può completare al massimo una ricarica completa degli auricolari. Ricarica la custodia di ricarica tempestivamente.

Ricarica gli auricolari

Gli auricolari si ricaricano quando si trovano nella custodia di ricarica.

※ Se il dispositivo non deve essere usato per lunghi periodi, ricaricalo ogni due mesi; altrimenti, gli auricolari potrebbero non funzionare correttamente.

Ricarica la custodia di ricarica

Usa il cavo USB-C per ricaricare la custodia di ricarica. L'indicatore si accende durante la ricarica.

Reset

1. Con gli auricolari nella custodia di ricarica e il coperchio aperto.
2. Premi e tieni premuto il pulsante funzione finché l'indicatore non emetta tre lampeggi con luce rossa confermando il ripristino delle impostazioni di fabbrica degli auricolari.

Specifiche

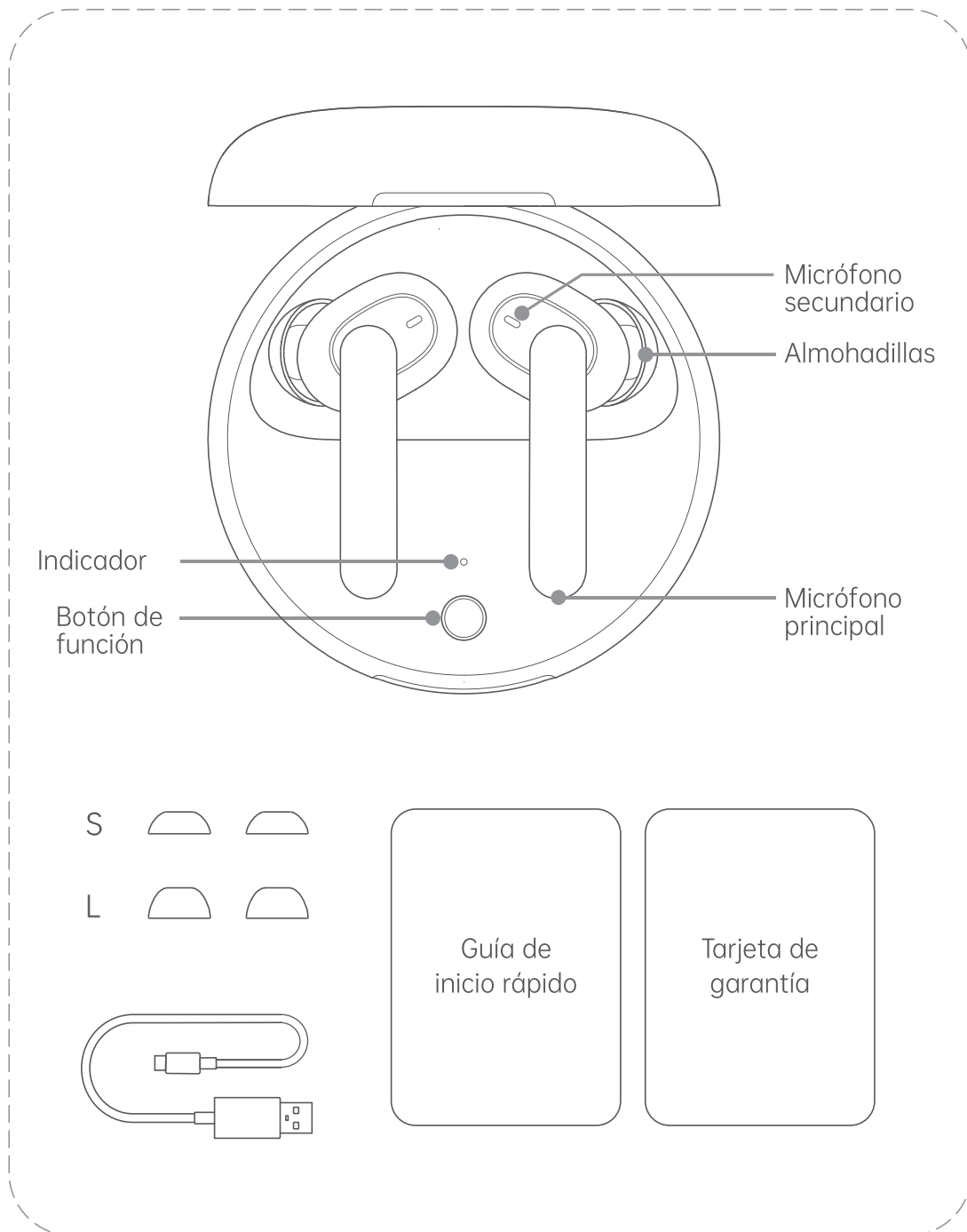
Modello	ET111
Driver	Driver dinamico 7 mm
Gamma di risposta di frequenza	20 Hz ~ 20 kHz
Sensibilità microfono	-38 dBV/Pa
Formati audio supportati	AAC/SBC
Versione Bluetooth	5.0
Raggio di copertura wireless	10 m
Tipo di batteria	Batteria agli ioni di litio ricaricabile
Capacità batteria	25 mAh (Auricolari) 350 mAh (Custodia di ricarica)
Tempo di riproduzione musicale (50% volume)	3.5 h (carica singola) 15 h (con Custodia di ricarica)
Tempo di ricarica	80 min (Auricolari) 150 min (Auricolari + Custodia di ricarica)
Modello di Custodia di ricarica	ET112
Tensione di ingresso (Custodia di ricarica)	5 V = 1 A

※ Il tempo di ricarica è stato misurato usando un caricatore OPPO standard a 25°C, cioè alla normale temperatura di laboratorio. Il tempo di ricarica effettivo può variare in base all'ambiente di ricarica e allo specifico caricabatterie usato.

※ Le specifiche si basano su dati di laboratorio.

※ La Guida rapida serve solo come riferimento. Le specifiche funzioni e l'aspetto delle cuffie potrebbero variare leggermente.

Visión general



La caja contiene los auriculares inalámbricos OPPO Enco W31 True Wireless, el cable USB-C, almohadillas de tres tamaños (las de tamaño M están montadas en los auriculares), la Guía de inicio rápido y la tarjeta de garantía.

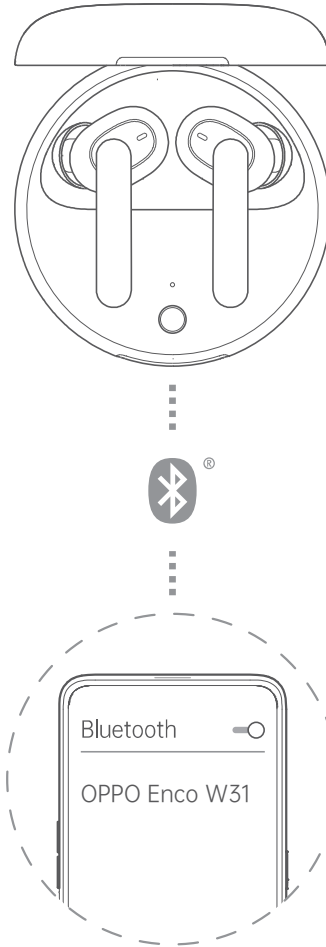
Emparejamiento del Bluetooth

Cuando los use por primera vez, abra el estuche de carga y los auriculares comenzarán a emparejarse automáticamente.

Active el Bluetooth en su dispositivo:

- Emparejamiento normal: en la interfaz Bluetooth, busque y seleccione "OPPO Enco W31".
- Emparejamiento rápido: acérquelos al teléfono OPPO desbloqueado y siga las instrucciones en pantalla.

※ No todos los modelos son compatibles con emparejamiento rápido. Para más información, vaya a www.oppo.com.



Conexión automática

Una vez registrado el emparejamiento, abra el estuche de carga y los auriculares se conectarán a su dispositivo automáticamente.

Emparejamiento con otros dispositivos

Con los auriculares en el estuche de carga y la tapa abierta, mantenga presionado el botón de función hasta que el indicador parpadee. Los auriculares estarán entonces disponibles para emparejarse con un nuevo dispositivo.

Detección de uso

Si está escuchando música con los dos auriculares y se quita uno, la reproducción de música se pondrá en pausa. Cuando vuelva a colocarse el auricular, la reproducción de música se reanudará.

Efectos de audio

Cambiar efectos de audio: toca dos veces el auricular izquierdo.

- Modo equilibrado: excelente audio equilibrado para cualquier frecuencia.
- Modo grave: graves suaves mejorados y enriquecidos.

Control táctil

Durante la reproducción multimedia, toca dos veces en el auricular derecho para reproducir la pista siguiente, o toca dos veces en el auricular izquierdo para cambiar los efectos de audio.

Durante una llamada, toca dos veces para responder/finalizar la llamada.



Cargando

Comprobar estado de carga

- El indicador muestra el estado de carga de los auriculares cuando están en el estuche de carga. Si no hay auriculares guardados, el indicador muestra el estado de carga del estuche de carga.
- El color del indicador muestra el nivel de batería: rojo indica batería baja, amarillo indica batería media y verde indica batería alta.
- Cuando la carga restante de la batería del estuche de carga es baja (el indicador se ilumina en rojo), el estuche de carga solo puede realizar una carga completa de los auriculares como máximo. Tenga cargado siempre el estuche de carga.

Cargar los auriculares

Los auriculares se cargan mientras están dentro del estuche de carga.

※ Si no va a usar el dispositivo durante mucho tiempo, cárguelo cada dos meses; de lo contrario, los auriculares podrían no funcionar correctamente.

Cargar el estuche de carga

Use el cable USB-C para cargar el estuche de carga. El indicador se encenderá cuando se esté cargando.

Restablecimiento

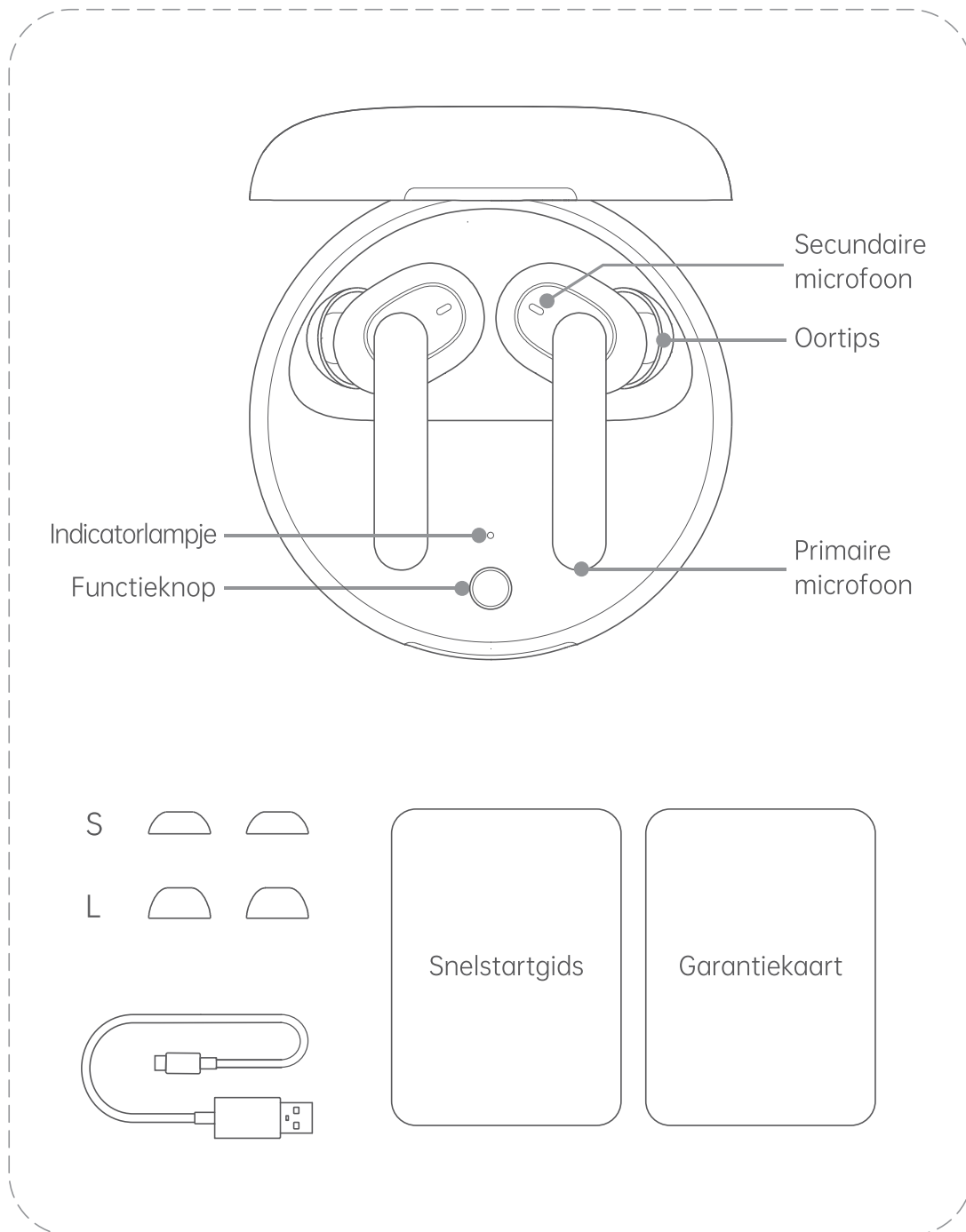
1. Ponga los auriculares en el estuche de carga y deje la tapa abierta.
2. Mantenga pulsado el botón de función durante 15 segundos hasta que el indicador parpadee tres veces en rojo. Los ajustes de fábrica de los auriculares están restaurados.

Especificaciones

Modelo	ETI11
Controlador	Controlador dinámico de 7 mm
Rango de respuesta de frecuencia	20 Hz ~ 20 kHz
Sensibilidad del micrófono	-38 dBV/Pa
Formatos de audio compatibles	AAC/SBC
Versión de Bluetooth	5.0
Alcance inalámbrico	10 m
Tipo de batería	Batería de ión-litio
Capacidad de batería	25 mAh (Auriculares) 350 mAh (Estuche de carga)
Tiempo de reproducción de música (50% del volumen)	3.5 h (carga única) 15 h (con Estuche de carga)
Tiempo de carga	80 min (Auriculares) 150 min (Auriculares + Estuche de carga)
Modelo de Estuche de carga	ETI12
Voltaje de entrada (Estuche de carga)	5 V = 1 A

- ※ El tiempo de carga se ha medido con un cargador OPPO estándar a 25°C, la temperatura normal de las pruebas. El tiempo de carga real puede variar en función del entorno de carga y del cargador que se use.
- ※ Las especificaciones son de los datos de las pruebas.
- ※ La Guía de inicio rápido es solo para referencia. Las funciones concretas y el aspecto de los auriculares puede variar ligeramente.

Overzicht

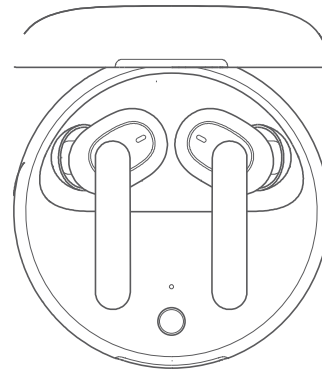


De verpakking bevat de OPPO Enco W31 True Wireless hoofdtelefoon, een USB-C kabel, oordopjes in drie maten (de dopjes van maat M zijn op de hoofdtelefoon aangebracht), de Snelstartgids en de Garantietaart.

Bluetooth koppelen

1. Wanneer u bij het eerste gebruik de oplaadcase opent, beginnen de oortelefoons automatisch te koppelen.
2. Schakel Bluetooth op uw apparaat in:
 - Normaal koppelen: zoek en selecteer op de Bluetooth-interface "OPPO Enco W31".
 - Snel koppelen: houd hem in de buurt van ontgrendelde OPPO-telefoon en volg de instructies op het scherm.

※ Niet alle modellen ondersteunen snel koppelen. Ga voor meer informatie naar www.oppo.com.

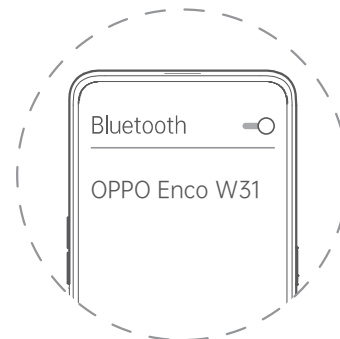


Automatische verbinding

Open nadat het koppelingsrecord is opgenomen de oplaadcase, waarna de oortelefoons automatisch verbinding met uw apparaat maakt.

Met andere apparaten koppelen

Houd de oortelefoons in de oplaadcase, de deksel open en houd de functiekноп ingedrukt totdat het indicatorlampje knippert. De oortelefoons zijn dan beschikbaar voor koppeling met een nieuw apparaat.



Draagdetectie

Wanneer u luistert naar muziek met beide oortelefoons, wordt het afspelen van muziek onderbroken als één van de oortelefoon is verwijderd. De muziek hervat wanneer de oortelefoon weer wordt gedragen.

Audio-effecten

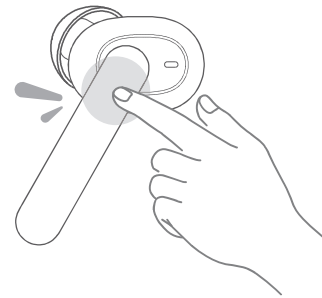
Schakelen tussen audio-effecten: dubbeltik op het linkeroordopje.

- Balansmodus: uitstekende audio, uitgebalanceerd voor elke frequentie.
- Bass-modus: verbeterde, rijke en vloeiende bas.

Aanraakbediening

Dubbeltik tijdens het afspelen van media op het rechteroordopje om het volgende nummer af te spelen, dubbeltik op het linkeroordopje om het audio-effect te wijzigen.

Dubbeltik tijdens een oproep om de oproep te beantwoorden/beëindigen.



Opladen

Oplaadstatus controleren

- Het indicatorlampje geeft de oplaadstatus van de oortelefoons aan wanneer deze zich in een oplaadcase bevinden. Anders geeft de indicator de oplaadstatus van de oplaadcase aan.
- De indicatorkleur geeft het accuniveau aan, rood geeft aan dat de accu bijna leeg is, geel geeft aan dat de accu halfvol is, en groen geeft aan dat de accu een hoog laadniveau heeft.
- Wanneer de resterende acculading van de oplaadcase laag is (de indicator licht rood op), kan de oplaadcase maximaal nog één set oortelefoons volledig opladen. Laad de oplaadcase tijdig op.

Oortelefoons opladen

Plaats de oortelefoons in de oplaadcase om ze op te laden.

※ Als het apparaat lange tijd niet wordt gebruikt, laad het dan om de twee maanden op; anders werken de oortelefoons mogelijk niet correct.

De oplaadcase opladen

Gebruik de USB-C-kabel om de oplaadcase op te laden. De indicator licht op tijdens het opladen.

Resetten

1. Plaats de oortelefoons in de oplaadcase en houdt het deksel open.
2. Houd de functieknop ingedrukt totdat de indicatorlampje drie keer rood knippert. De oortelefoons zijn nu teruggezet naar fabrieksinstelling.

Specificaties

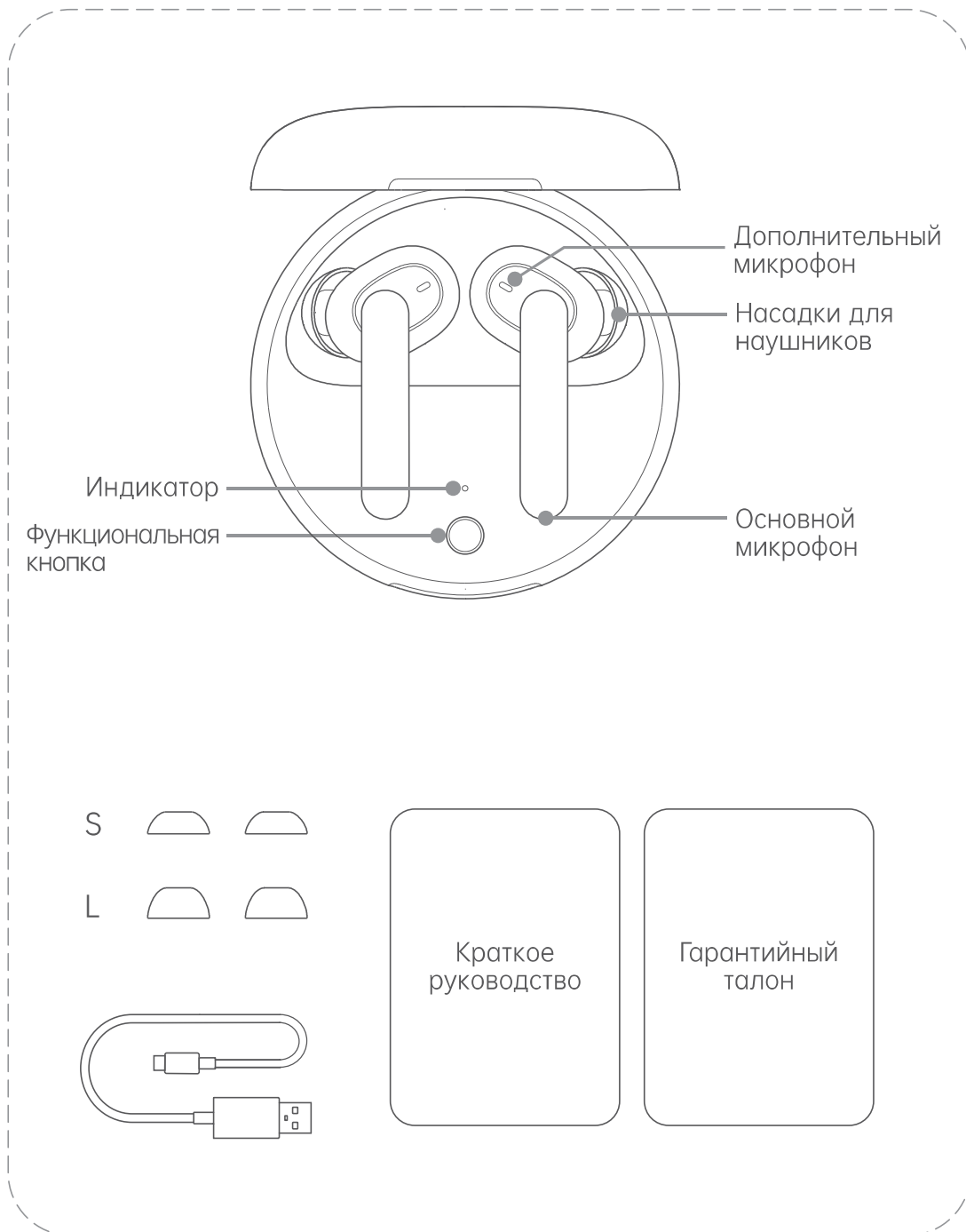
Type	ETI11
Driver	7 mm dynamische driver
Frequentieresponsbereik	20 Hz ~ 20 kHz
Microfoongevoeligheid	-38 dBV/Pa
Ondersteunde audioformaten	AAC/SBC
Bluetooth-versie	5.0
Draadloos bereik	10 m
Accutype	Oplaadbare lithium-ion-accu
Accucapaciteit	25 mAh (Oortelefoon) 350 mAh (Oplaadcase)
Muziekafspeelduur (volume 50%)	3.5 h (enkele lading) 15 h (met Oplaadcase)
Oplaadduur	80 min (Oortelefoon) 150 min (Oortelefoon + Oplaadcase)
Oplaadcase type	ETI12
Ingangsspanning (Oplaadcassette)	5 V = 1 A

※ De oplaadduur werd gemeten met een standaard OPPO oplader bij 25°C, de normale laboratoriumtemperatuur. De feitelijke oplaadduur kan variëren naargelang van de omstandigheden tijdens het opladen en de specifieke oplader die wordt gebruikt.

※ Specificaties komen van laboratoriumgegevens.

※ Deze snelstartgids is alleen bedoeld voor referentie. De specifieke functies en het uiterlijk van de hoofdtelefoon kunnen licht afwijken.

Обзор

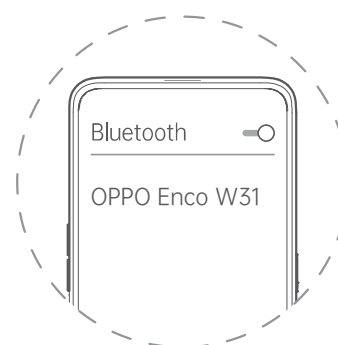
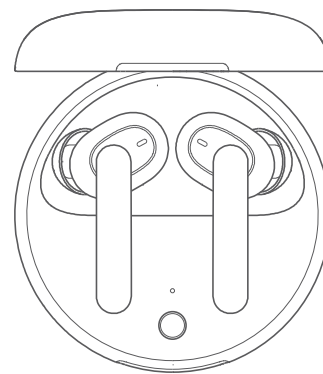


В этой упаковке содержатся наушники OPPO Enco W31 True Wireless, кабель USB-C, три насадки разных размеров (на наушниках установлены насадки M), краткое руководство по началу работы и гарантийная карточка.

Связывание по Bluetooth

1. При первом использовании наушники подключаются автоматически после открытия футляра для зарядки.
2. Включите функцию Bluetooth на устройстве:
 - стандартное подключение: в интерфейсе функции Bluetooth найдите и выберите нужное устройство OPPO Enco W31.
 - быстрое подключение: поднесите устройство к разблокированному телефону OPPO и следуйте инструкциям на экране.

※ Не все модели поддерживают быстрое подключение.
Дополнительные сведения см. здесь: www.oppo.com.



Автоматическое соединение

После создания записи подключения наушников, они будут автоматически подключаться к устройству при открытии футляра для зарядки.

Подключение к другим устройствам

Поместите наушники в футляр для зарядки с открытой крышкой, нажмите и удерживайте функциональную кнопку до активации индикатора. После этого наушники можно подключить к новому устройству.

Детектор удаления

Во время прослушивания музыки через оба наушника воспроизведение будет приостановлено при извлечении одного из них. При возврате извлеченного наушника воспроизведение музыки будет возобновлено.

Звуковые эффекты

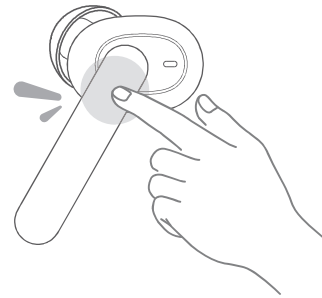
Переключение звуковых эффектов: двойное касание левого наушника.

- Режим балансировки: превосходно сбалансированное звучание на всех частотах.
- Режим басов: богатые, насыщенные, плавные низкие частоты.

Сенсорное управление

При воспроизведении мультимедиа дважды коснитесь правого наушника для воспроизведения следующей записи и дважды коснитесь левого наушника для переключения звуковых эффектов.

Во время вызова: двойное касание — ответ или завершение вызова.



Зарядка

Проверка статуса зарядки

- Когда наушники находятся в футляре для зарядки, индикатор отображает их статус зарядки. В других случаях индикатор отображает статус зарядки футляра.
- Цвет индикатора показывает уровень заряда батареи: красный цвет означает, что батарея разряжена, желтый — средний уровень, а зеленый — высокий уровень заряда.
- При низком заряде батареи футляра для зарядки (индикатор светится красным) можно выполнить не более одной полной зарядки наушников. Следите за зарядом футляра.

Зарядка наушников

Зарядка наушников в футляре.

※ Если устройство долгое время не используется, заряжайте его каждые два месяца; в противном случае наушники могут работать некорректно.

Зарядка футляра

Для зарядки футляра используйте USB-кабель типа C. В процессе зарядки индикатор будет светиться.

Сброс настроек

1. Поместите наушники в футляр для зарядки с открытой крышкой.
2. Нажмите и удерживайте функциональную кнопку 15 секунд, пока индикатор не станет красным. Теперь заводские настройки наушников восстановлены.

Характеристики

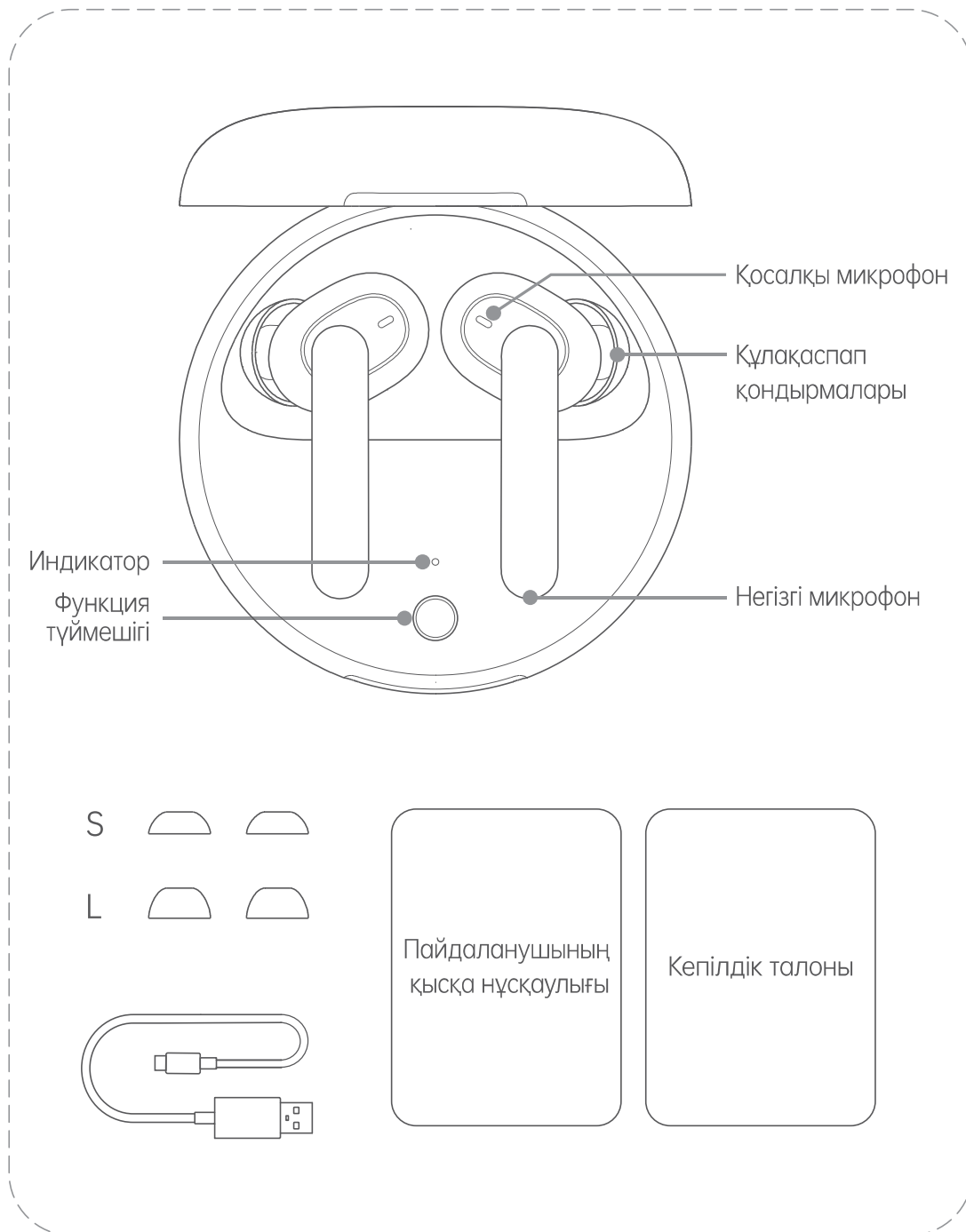
Модель	ET111
Головка громкоговорителя	Динамическая головка громкоговорителя 7 mm
Диапазон частотной характеристики	20 Hz ~ 20 kHz
Чувствительность микрофона	-38 dBV/Pa
Поддерживаемые аудио форматы	AAC/SBC
Версия Bluetooth	5.0
Диапазон беспроводной связи	10 m
Тип аккумулятора	Перезаряжаемая литий-ионная батарея
Емкость аккумулятора	25 mAh (Наушники) 350 mAh (Футляр для зарядки)
Время воспроизведения музыки (на 50% громкости)	3.5 h (один заряд) 15 h (Футляр для зарядки)
Время зарядки	80 min (Наушники) 150 min (Наушники + Футляр для зарядки)
Модель футляра для зарядки	ET112
Входное напряжение (Футляр для зарядки)	5 V = 1 A

※ Время зарядки измерено с использованием стандартного зарядного устройства OPPO при обычной лабораторной температуре 25°C. Фактическое время зарядки может отличаться в зависимости от внешних условий и используемого зарядного устройства.

※ Приведенные характеристики измерены в лабораторных условиях.

※ Краткое руководство предоставлено исключительно для справочных целей. Фактический вид наушников и их функции могут незначительно отличаться.

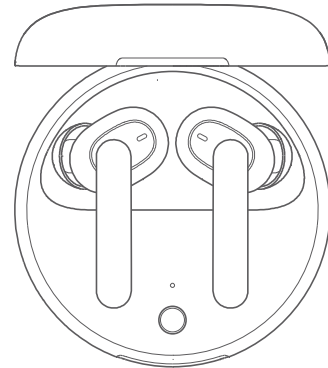
Шолу



Қорап ішінде OPPO Enco W31 нағыз сымсыз құлақсап, USB-C кабелі, құлақсап қондырмаларының үш өлшемі (М өлшемді қондырмалар құлақсапқа тағылған), пайдаланушының қысқа нұсқаулығы және кепілдік талоны бар.

Bluetooth жұптастыру

1. Алғаш рет пайдаланған кезде қуаттау қабын ашыңыз, сонда құлақаспап автоматты түрде жұптаса бастайды.
 2. Құрылғыңыздың Bluetooth функциясын қосыңыз:
 - Қалыпты жұптау: Bluetooth интерфейсінде "OPPO Enco M31" дегенді іздеп, таңдаңыз.
 - Жылдам жұптау: бекітілмеген OPPO телефонының жанында ұстап, содан кейін экрандағы нұсқауларды орындаңыз.
- ※ Жылдам жұптау функциясы модельдердің бәрінде істемейді. Толық ақпаратты www.oppo.com сайтына кіріп алуға болады.

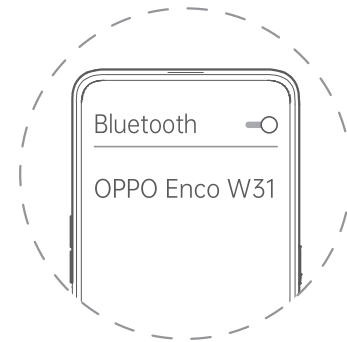


Автоматты түрде жалғану

Жұптау жазбасы жазылып болған соң, құлақаспап қуаттау қабына салынып, қақпақ ашылғанда, құлақаспап құрылғыға автоматты түрде жалғанады.

Басқа құрылғыларға жұптау

Құлақаспап қуаттау қабына салынып, қақпақ ашылғанда, функция түймешігін индикатор жыпылықтағанша басып тұрыңыз. Сонда құлақаспапты жаңа құрылғымен жұптауға болады.



Сенсорлық басқару

Мультимедиа ойнатылып жатқанда, келесі тректі ойнату үшін оң жақ құлақаспапты екі рет, дыбыстық әсерлерді ауыстыру үшін сол жақ құлақаспапты екі рет басыңыз.

Қоңырау барысында қоңырауға жауап беру / қоңырауды аяқтау үшін екі рет басыңыз.



Тағылғанды анықтау

Құлақаспаптың екі бөлігін де тағып музыка тыңдаған кезде, олардың кез келгені құлақтан шығарылса, ойнату кідіріледі. Шығарылған бөлік қайтадан салынғанда, музыка әрі қарай ойнатылады.

Аудио әсерлер

Дыбыстық әсерлерді ауыстыру: сол жақ құлақаспапты екі рет басыңыз.

- Баланс режимі: әр жиілікке арнайы теңестірілген тамаша дыбыс.
- Бас дыбыстық режимі: жақсартылған, қанық және бірқалыпты бас.

Зарядтау

Қуаттау статусын тексеру

- Индикатор қуаттау қабына салынған құлақаспаптың қуаттау статусын көрсетеді. Не болмаса, индикатор қуаттау қабының қуаттау статусын көрсетеді.
- Индикатор түсі батарея қуатының деңгейін, қызыл түс батарея қуатының төмен екенін, сары түс қуаттың орташа екенін, ал жасыл түсті батарея қуатының жоғары екенін білдіреді.
- Қуаттау қабының қалған батарея қуаты төмен болған кезде (индикатор қызыл болып жанады), қуаттау қабы құлақаспапты ең көбі бір рет толық қуаттай алады. Қуаттау қабын уақытында қуаттаңыз.

Құлақаспапты қуаттау

Құлақаспап қуаттау қабына салынып тұрғанда қуатталады.

※ Құрылғы ұзақ уақыт іссіз тұрса, оны екі айда бір рет қуаттау керек, әйтпесе құлақаспап дұрыс жұмыс істемеуі мүмкін.

Қуаттау қабын қуаттау

Қуаттау қабын USB-C кабелін пайдаланып қуаттаңыз. Қуаттау барысында индикатор жанады.

Параметрлерді бастапқы күйге қайтару

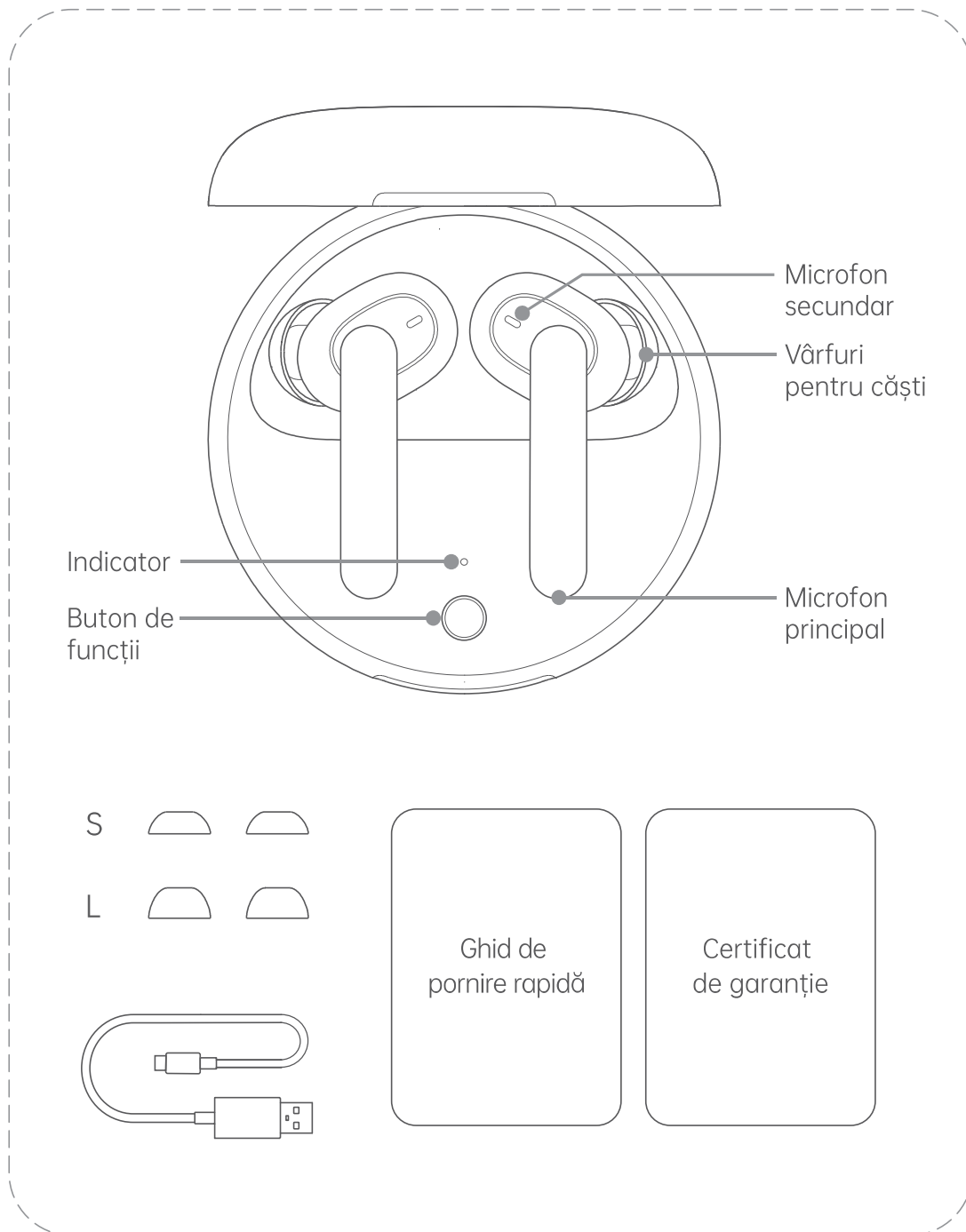
1. Құлақаспапты қуаттау қабына салыңыз және қақпағын ашыңыз.
2. Функция түймешігін индикатор үш рет қызыл болып жыпылықтағанша 15 секунд басып тұрыңыз. Осыдан кейін құлақаспап зауыттық параметрлерге қайтарылған болады.

Спецификациялар

Үлгі	ET111
Драйвер	7 мм динамикалық драйвер
Жиілік сипаттамасының ауқымы	20 Hz ~ 20 kHz
Микрофонның сезгіштігі	-38 dBV/Pa
Қолданылатын аудио форматтар	AAC/SBC
Bluetooth нұсқасы	5.0
Сымсыз желінің істеу ауқымы	10 m
Батареяның түрі	Қуатталатын литий-ионды батарея
Батареяның сыйымдылығы	25 мА-сағ (құлақаспап) 350 мА-сағ (қуаттау қабы)
Музыканың ойнатылу уақыты (дыбыс деңгейінің 50%)	3,5 сағ (бір рет қуаттау) 15 сағ (қуаттау қабымен бірге)
Қуаттау уақыты	80 мин (құлақаспап) 150 мин (құлақаспап + қуаттау қабы)
Қуаттау қабының моделі	ET112
Кіріс (қуаттау қабы)	5 V = 1 A

- ※ Қуаттау уақыты стандартты OPPO қуаттау құралымен 25 °С температурада (қалыпты зертханалық температура) өлшенген. Іс жүзіндегі қуаттау уақыты қуаттау ортасына және қолданылатын қуаттау құралына байланысты өзгеше болуы мүмкін.
- ※ Спецификациялар зертханалық деректерден алынған.
- ※ Осы пайдаланушының қысқа нұсқаулығы тек анықтама беруге берілген. Құлақаспаптың нақты функциялары мен сыртқы түрі сәл өзгеше болуы мүмкін.

Prezentare generală

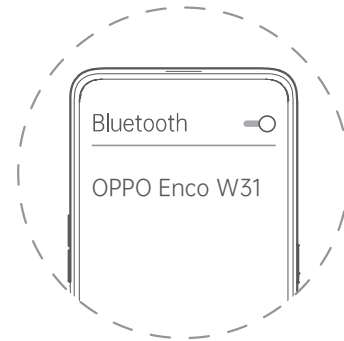
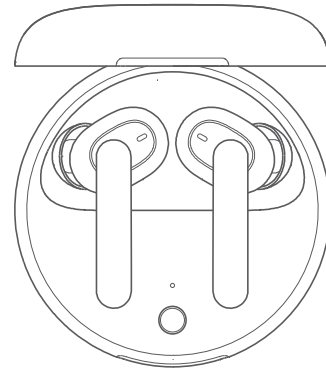


Cutia conține căștile wireless OPPO Enco W31 True, cablul USB-C, vârfuri pentru căști în trei dimensiuni (vârfurile pentru căști dimensiunea M sunt montate pe căști), Ghidul de pornire rapidă și cardul de garanție.

Asociere Bluetooth

1. Când utilizați produsul pentru prima dată, deschideți carcasa de încărcare și căștile vor începe să se asocieze automat.
2. Activați Bluetooth pe dispozitivul dvs.:
 - Asociere normală: în interfața Bluetooth, căutați și selectați „OPPO Enco W31”.
 - Asociere rapidă: țineți căștile lângă telefonul OPPO deblocat, apoi urmați instrucțiunile de pe ecran.

※ Nu toate modelele acceptă asocierea rapidă. Pentru detalii, accesați www.oppo.com.



Conectare automată

După asociere, când căștile se află în carcasa de încărcare și capacul este deschis, căștile se vor conecta automat la dispozitiv.

Asocierea cu alte dispozitive

Când căștile sunt în carcasa de încărcare și capacul este deschis, țineți apăsat butonul funcțional până când indicatorul clipește. Căștile sunt apoi disponibile pentru asocierea cu un alt dispozitiv.

Detectarea purtării

Când ascultați muzică în timp ce purtați ambele unități ale căștilor, redarea muzicii va fi întreruptă dacă una dintre ele este înlăturată. Când unitatea eliminată este utilizată din nou, redarea muzicii va fi reluată.

Efecte audio

Schimbarea efectelor audio: apăsați dublu pe casca din stânga.

- Mod balans: sunet excelent echilibrat pentru fiecare frecvență.
- Mod bas: bas îmbunătățit, bogat și neted.

Comandă tactilă

În timpul redării media, atingeți de două ori casca din dreapta pentru a reda următoarea piesă, atingeți de două ori casca din stânga pentru a schimba efectele audio.

În timpul unui apel, apăsați dublu pentru a răspunde/finaliza apelul.



Se încarcă

Verificarea nivelului încălcării

- Indicatorul indică starea de încărcare a căștilor atunci când sunt în carcasa de încărcare. În caz contrar, indicatorul arată starea de încărcare a carcasei de încărcare.
- Culoarea indicatorului indică nivelul bateriei; roșu indică faptul că nivelul bateriei este scăzut, galben indică un nivel mediu, iar verde indică un nivel ridicat de încărcare.
- Când carcasa de încărcare mai are numai o capacitate redusă de a încărca bateria (indicatorul se aprinde roșu), carcasa de încărcare poate efectua numai o singură încărcare completă a căștilor. Încărcați carcasa de încărcare la timp.

Încărcarea căștilor

Căștile se încarcă în timp ce se află în carcasa de încărcare.

※ Dacă dispozitivul este lăsat să stea inactiv pentru perioade lungi, încărcați-l la fiecare două luni; în caz contrar, căștile pot să nu funcționeze corect.

Încărcarea carcasei de încărcare

Utilizați cablul USB-C pentru a încărca carcasa de încărcare. Indicatorul se va aprinde la încărcare.

Resetare

1. Cu căștile în carcasa de încărcare și capacul deschis.
2. Apăsați lung butonul funcțional timp de 15 secunde până când indicatorul clipește roșu de trei ori. Atunci căștile vor fi fost restabilite la setările din fabrică.

Specificații

Model	ETI11
Driver	Driver dinamic de 7 mm
Interval de frecvență de răspuns	20 Hz ~ 20 kHz
Sensibilitate microfon	-38 dBV/Pa
Formate audio acceptate	AAC/SBC
Versiune Bluetooth	5.0
Rază de acoperire wireless	10 m
Tip de baterie	Acumulator reîncărcabil litiu-ion
Capacitate baterie	25 mAh (căști) 350 mAh (carcasă de încărcare)
Timpe de redare muzică (50% volum)	3,5 h (o singură încărcare) 15 h (cu carcasă de încărcare)
Timpe de încărcare	80 min (căști) 150 min (căști + carcasă de încărcare)
Model carcasă de încărcare	ETI12
Intrare (carcasă de încărcare)	5 V = 1 A

※ Timpele de încărcare au fost măsurate utilizând un încărcător OPPO standard la 25 °C, temperatura normală a laboratorului. Timpele reale de încărcare pot varia în funcție de mediul de încărcare și de încărcătorul specific utilizat.

※ Specificațiile provin din datele de laborator.

※ Acest Ghid de pornire rapidă are doar scop de referință. Funcțiile specifice și aspectul căștilor pot fi ușor diferite.