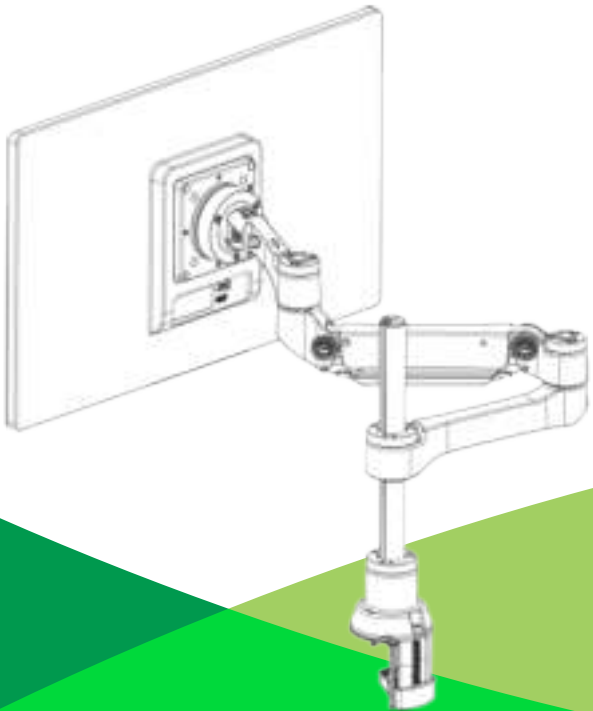




R-Go Caparo 4 D2 R-Go Zepher 4 C2

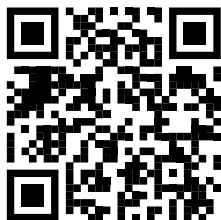
Monitorarms

Manual



Contents

Ergonomic tips	3
What's in the box?	4
Setup Single Monitor Arm	8
Smart Stop™	10
Setup Dual Monitor Arm	18
Deutsch	19
Français	22
Nederlands	25



We recommend watching our video **How To Set Up Your Monitor Arm**. Check it out!

http://r-go.tools/monitor_arm

Ergonomic tips

Did you know that a wrong set-up of your monitor effects on your working posture? You can easily get physical complaints, such as neckpain. Here some tips to create a healthy computer set-up:

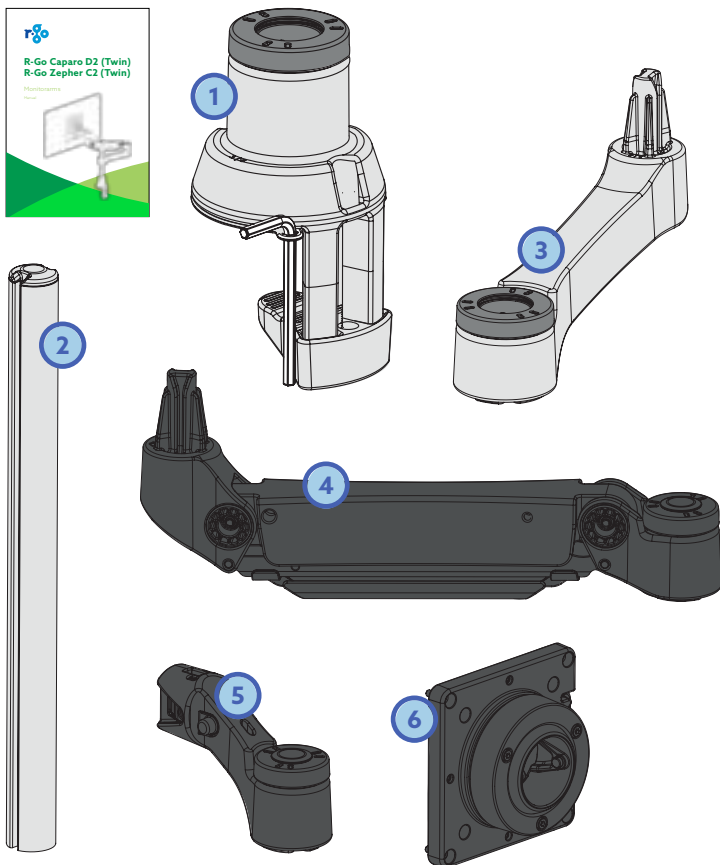
- Place the top of your screen at eye level. You will automatically sit up straight.
- Place your screen at least at arm's length to give some relieve to your eyes.
- Place your screen directly in front of you. This way, you will adopt an upright posture while working.

To make maximum use of the depth of your desk, we recommend that you do not fix the base of the monitor arm in the middle, but position it approximately 45 cm out of the middle of the desktop.

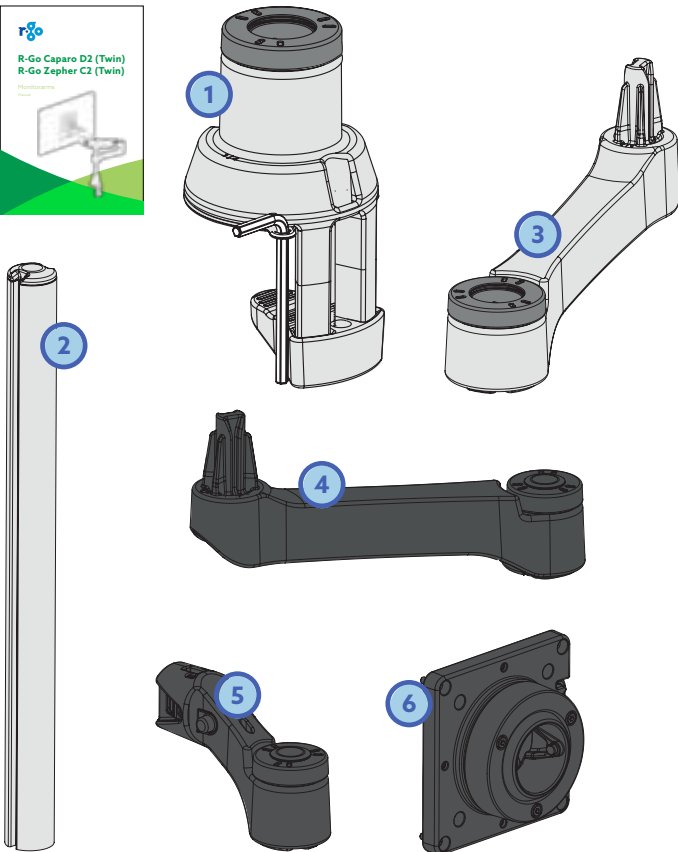
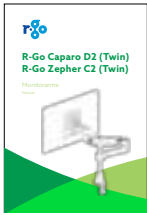
Do you work with two monitors? We recommend to place the most frequently used screen right in front of you. The other (additional) screen should be placed directly next to it, at the same height, and pulled slightly towards you. This set-up ensures that you will sit straight most of your working day.

What's in the box?

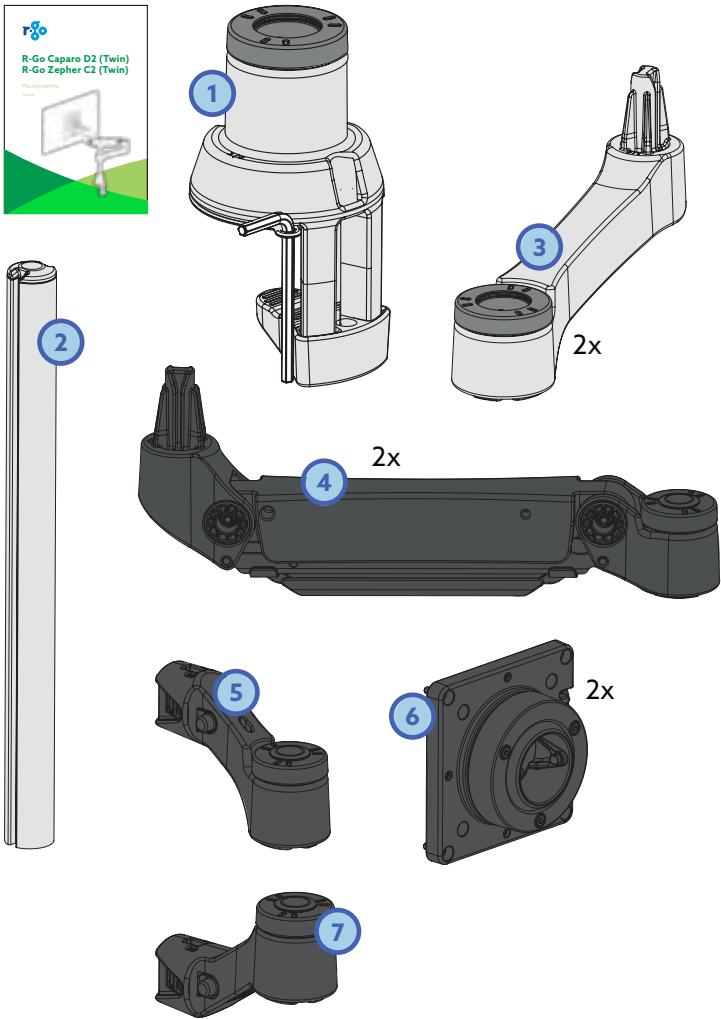
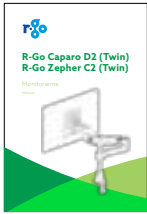
R-Go Caparo 4 D2 Single Monitor Arm



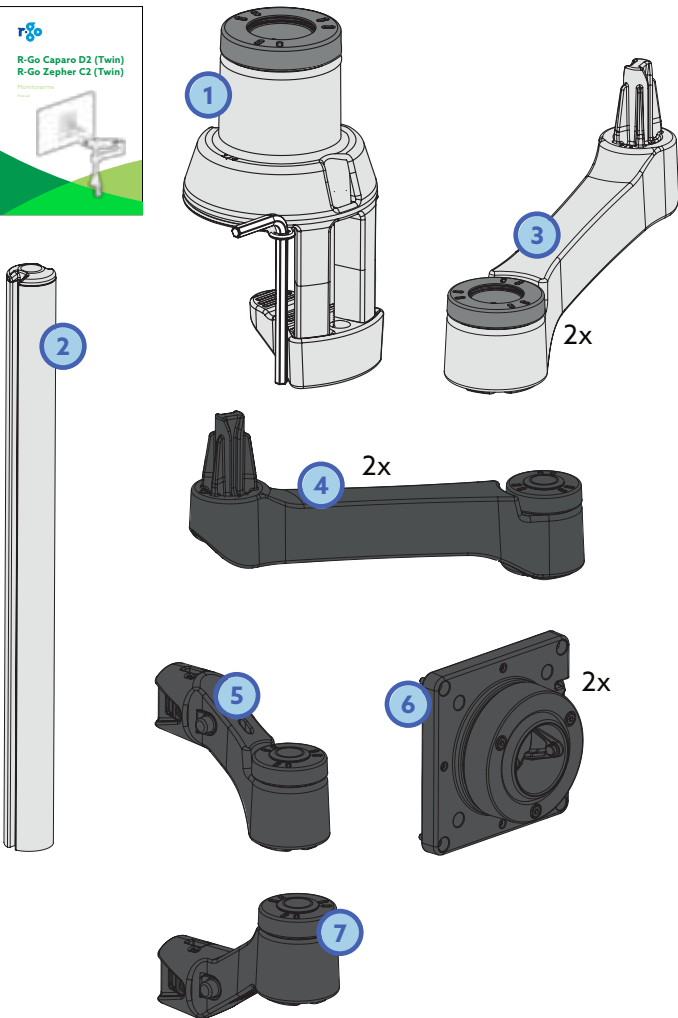
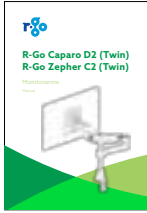
R-Go Zepher 4 C2 Single Monitor Arm



R-Go Caparo 4 D2 Dual Monitor Arm



R-Go Zepher 4 C2 Dual Monitor Arm

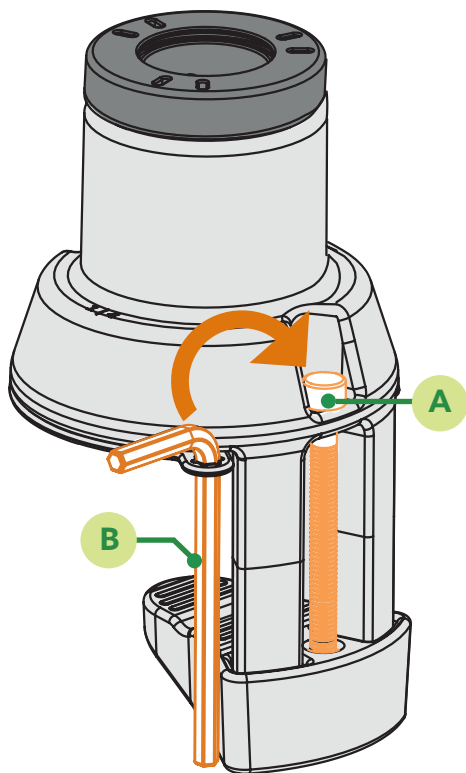


Setup

Single Monitor Arm

Step 1

Slide the base **1** onto the desktop. Tighten the screw **A** with the hex key **B**.

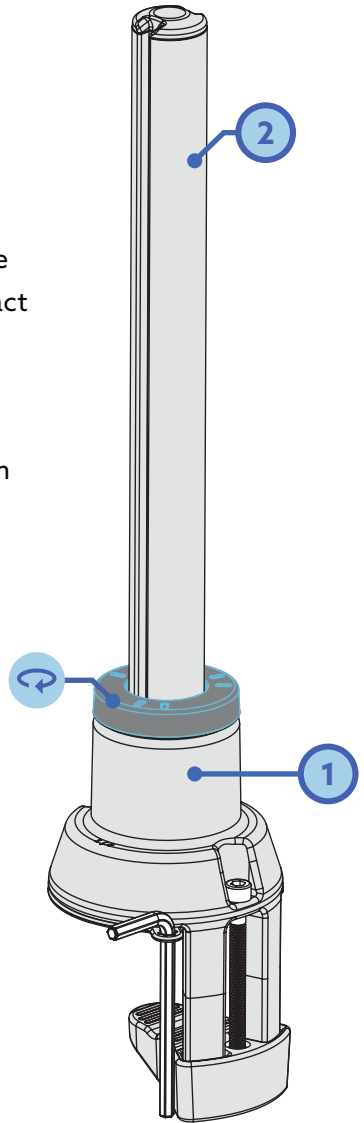


Step 2a

Insert the pole **2** into the base **1** until you hear it make contact with the table.

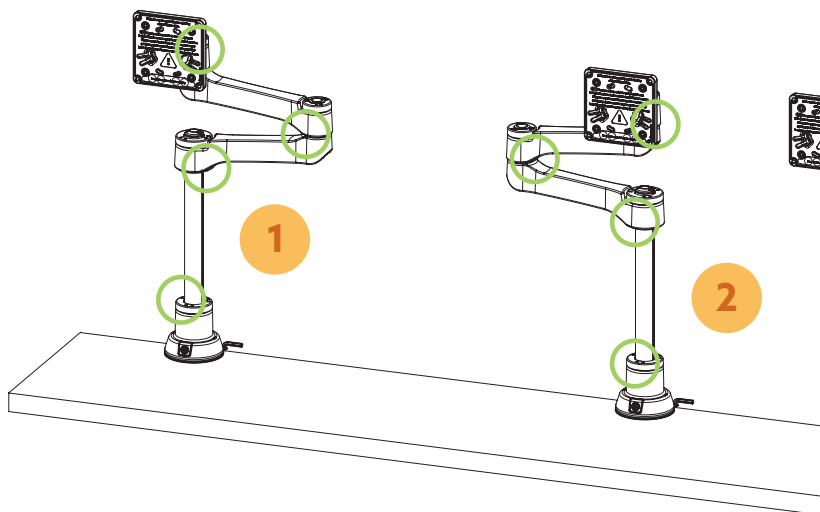
Step 2b

Keep the pole **2** pressed down while tightening the ring **1**.

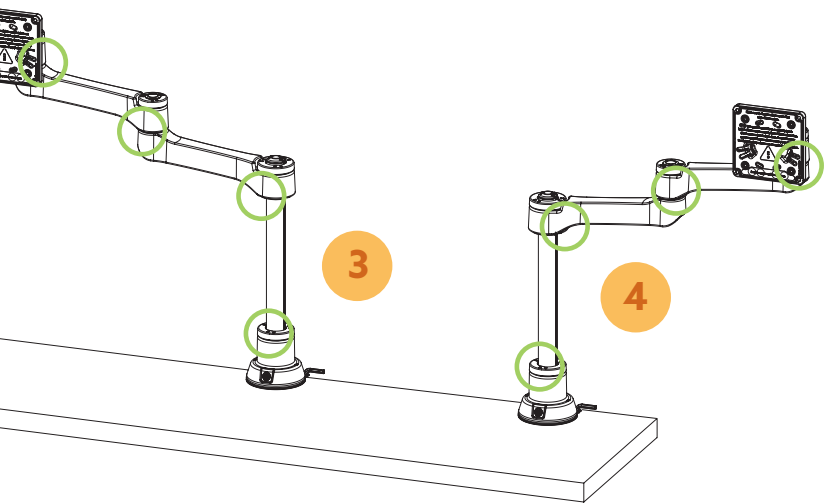


Smart Stop™

Create your own setup

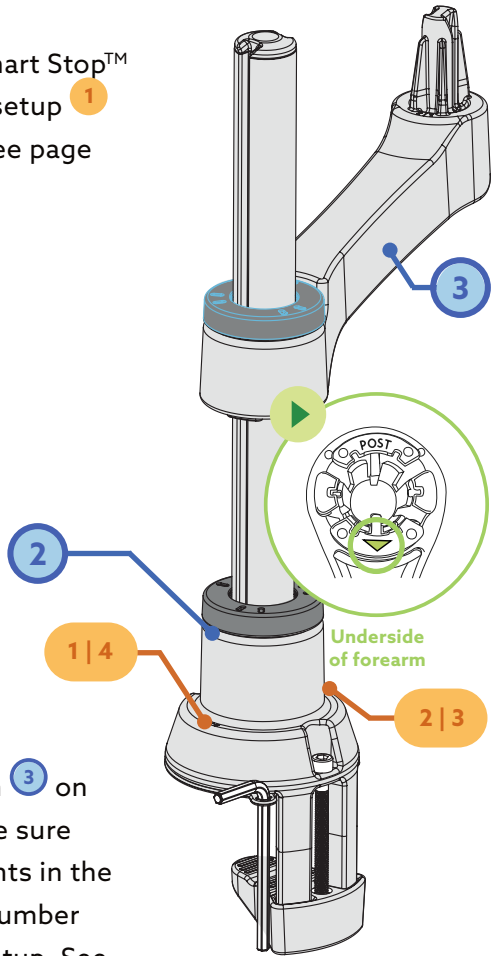


* **Smart Stop™**: At the bottom of the ring there is a small arrow. This arrow indicates where the Smart Stop™ is, i.e. where the arm stops rotating. It is important to have the arrow on the correct side (left or right), so that the arm stops rotating and for example does not bump into an acoustic screen (see p. 10 & 11 for setup).



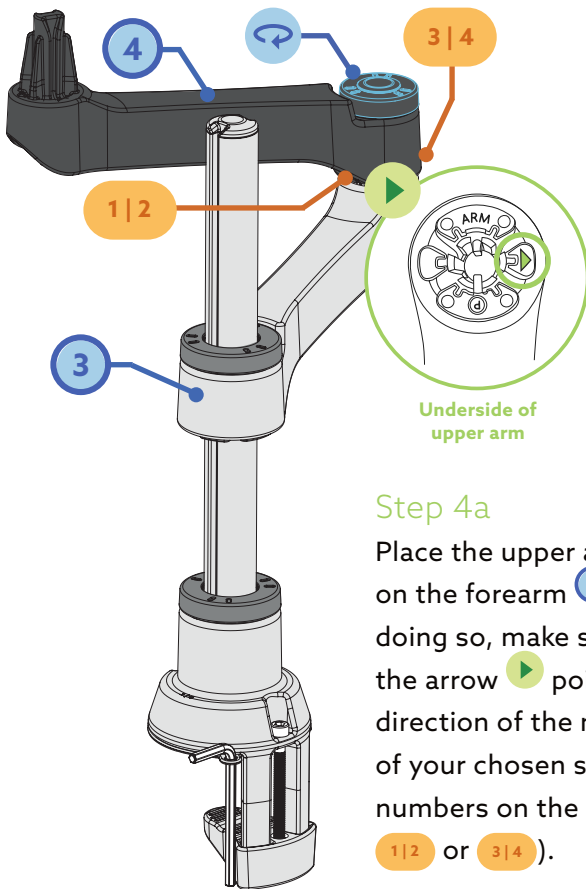
Step 3a

Choose which Smart Stop™ setup you want (setup 1, 2, 3 or 4, see page 10-11).




Step 3b

Place the forearm 3 on the pole 2. Make sure the arrow points in the direction of the number of your chosen setup. See numbers on the base (1|4 or 2|3).




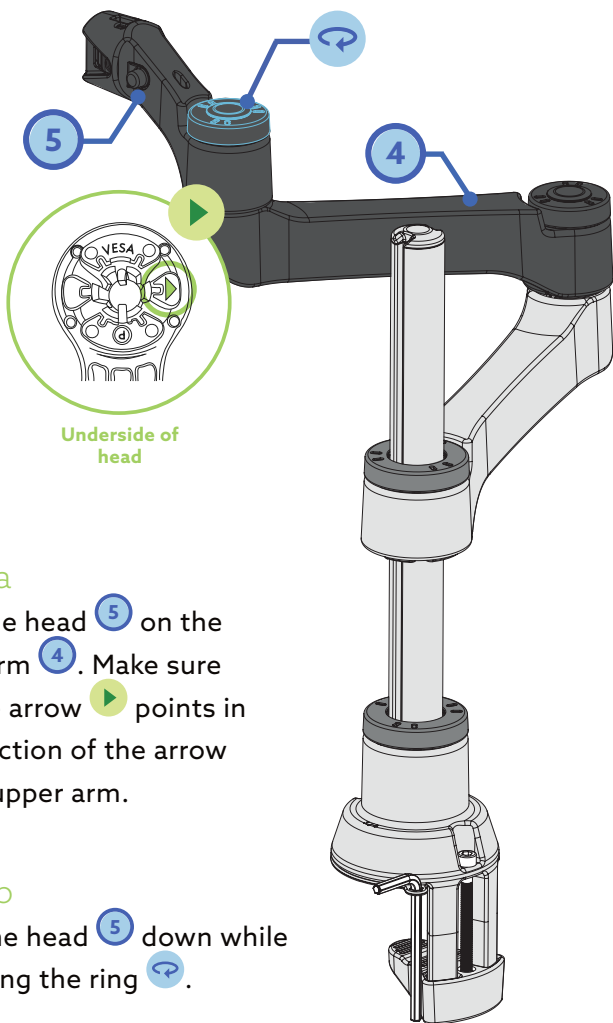
Underside of upper arm

Step 4a

Place the upper arm ⁴ on the forearm ³. While doing so, make sure that the arrow  point in the direction of the number of your chosen setup. See numbers on the base (^{1 | 2} or ^{3 | 4}).

Step 4b

Push the upper arm ⁴ down while tightening the ring  .



Step 5a

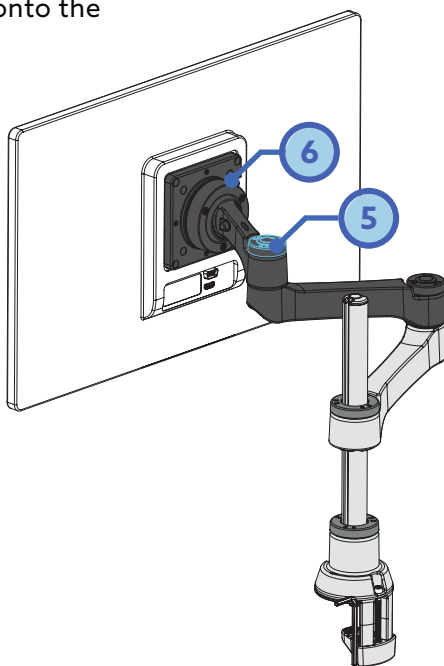
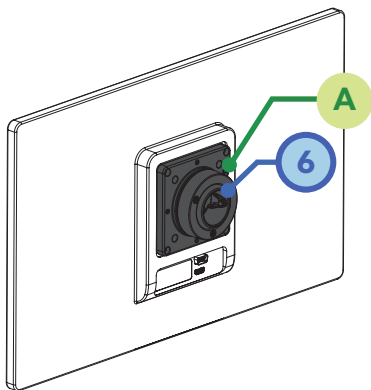
Place the head (5) on the upper arm (4). Make sure that the arrow (▶) points in the direction of the arrow on the upper arm.

Step 5b

Press the head (5) down while tightening the ring (↻).

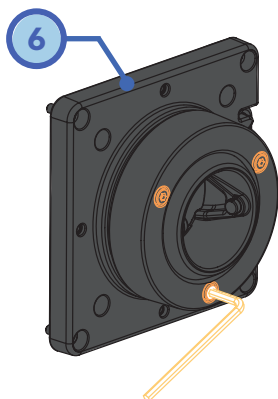
Step 6a

Attach the VESA plate **6** to the monitor using the enclosed hexagonal screws (see VESA plate). Use the enclosed hex key **A** to do this. Click the VESA plate **6** onto the head **5**.



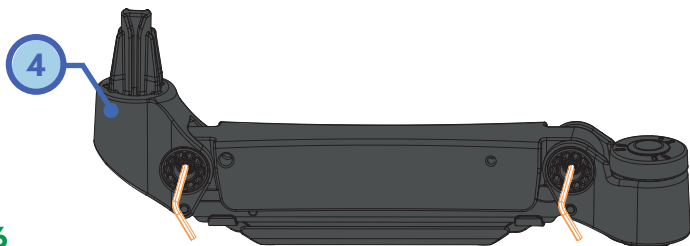
Step 6b

In order to straighten the monitor, you will find 3 screws at the back of the VESA plate **6**. The screws can be tightened with the enclosed hex key, so you can increase the resistance and straighten the monitor.




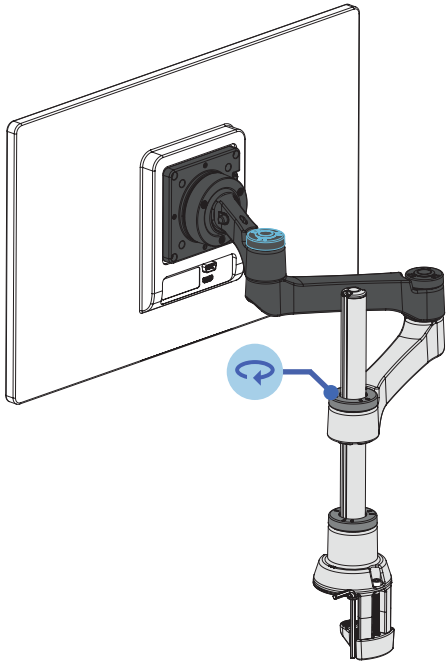
Step 6c (Only for R-Go Caparo 4 D2)

Depending on the weight of your monitor, you can increase or decrease the resistance of the gas spring arm (upper arm **4**) by tightening the hexagonal screws. Use the enclosed hex key.



Step 6d (Only for R-Go Zepher 4 C2)

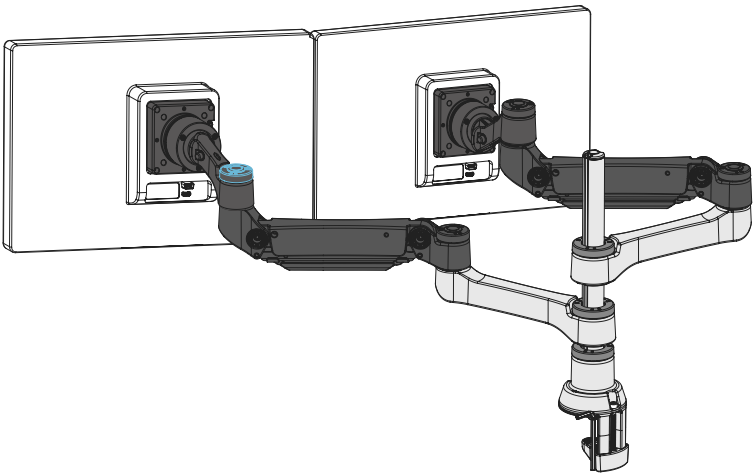
Set the arm at the correct height by sliding the lower arm on the pole. Then tighten the ring  on the lower arm.



Setup

Dual Monitor Arm

Install the first arm following step 1-6 and follow step 3-6 to install the extra arm.



Deutsch

R-Go Caparo 4 D2 (Zwilling)

R-Go Zepher 4 C2 (Zwilling)

Monitorarme

Handbuch

Inhalt

Ergonomische Tipps	3
Was ist in der Box?	4
Einrichten Einzelner Monitorarm	8
Smart Stop™	10
Setup Doppelter Monitorarm	18
Deutsch	19
Français	22
Nederlands	25

Wir empfehlen, unser Video "So richten Sie Ihren Monitorarm ein" anzusehen. Sehen Sie es sich an!

http://r-go.tools/setup_monitor_arm

Ergonomische Tipps

Wussten Sie, dass eine falsche Einstellung Ihres Bildschirms einen direkten Einfluss auf Ihre Arbeitshaltung hat? Sie können leicht körperliche Beschwerden bekommen, wie z. B. Nackenschmerzen.

Hier sind einige Tipps für einen gesunden Bildschirmarbeitsplatz:

- Stellen Sie den oberen Rand Ihres Bildschirms auf Augenhöhe auf. Sie sitzen dann automatisch aufrecht.
- Stellen Sie Ihren Bildschirm mindestens in Armlänge auf, um Ihre Augen zu entlasten.
- Stellen Sie Ihren Bildschirm direkt vor sich auf. Auf diese Weise nehmen Sie beim Arbeiten eine aufrechte Haltung ein.

Um die Tiefe Ihres Schreibtisches optimal auszunutzen, empfehlen wir, den Fuß des Monitorarms nicht in der Mitte zu fixieren, sondern ihn ca. 45 cm von der Mitte der Arbeitsfläche entfernt zu

positionieren.

Arbeiten Sie mit zwei Monitoren? Dann empfehlen wir Ihnen, den am häufigsten genutzten Bildschirm direkt vor sich zu platzieren. Der andere (zusätzliche) Bildschirm sollte direkt daneben, auf gleicher Höhe, platziert und leicht zu Ihnen gezogen werden. Diese Einstellung stellt sicher, dass Sie die meiste Zeit aufrecht sitzen werden.

Was ist in der Packung?

R-Go Caparo 4 D2

R-Go Zepher 4 C2

Aufstellen

Einzelner Monitorarm

Schritt 1

Schieben Sie den Sockel **1** auf die Tischplatte. Ziehen Sie die Schraube **A** mit dem Inbusschlüssel **B** fest.

Schritt 2a

Führen Sie die Stange **2** in den Sockel **1** ein, bis sie hörbar auf dem Tisch aufliegt.

Schritt 2b

Halten Sie die Stange **2** nach unten gedrückt, während Sie den Ring **3** festziehen.

Smart Stop™

Erstellen Sie Ihre eigene Einrichtung

* Smart Stop™: Am unteren Ende des Rings befindet ein kleiner Pfeil. Der Pfeil zeigt an, wo sich der Smart Stop™ befindet, d.h. wo der Arm anhält.

Es ist wichtig, dass sich der Pfeil auf der richtigen Seite (links oder rechts) befindet, damit der Arm aufhört, sich zu drehen und z. B. nicht auf einen akustischen Bildschirm trifft (siehe S. 10 & 11 für die Einrichtung).

Schritt 3a

Wählen Sie, welche Smart Stop™ -Einstellung Sie wünschen (Einstellung **1**, **2**, **3** oder **4**, siehe Seite 10-11).

Schritt 3b

Setzen Sie den Unterarm **3** auf die Stange **2**. Achten Sie darauf, dass der Pfeil **▶** in die Richtung der Nummer Ihres gewählten Setups zeigt. Siehe Nummern auf der Basis (**1|4** oder **2|3**).

Unterseite des Unterarms

Schritt 4a

Legen Sie den Oberarm **4** auf den Unterarm **3**. Achten Sie dabei darauf, dass der Pfeil **▶** in die Richtung der Nummer des von Ihnen gewählten Aufbaus zeigt. Siehe Nummern auf dem Unterarm (**1|2** oder **3|4**).

Schritt 4b

Drücken Sie den Oberarm **4** nach unten, während Sie den Ring **↺** festziehen.

Unterseite des Oberarms

Unterseite Kopf

Schritt 5a

Setzen Sie den Kopf **5** auf den Oberarm **4**. Lassen Sie den Pfeil **▶** in die Richtung des Pfeils auf dem Oberarm zeigen.


Schritt 5b

Drücken Sie den Kopf **5** nach unten, während Sie den Ring **↺** festziehen.


Schritt 6a

Befestigen Sie die VESA-Platte **6** mit den beiliegenden Sechskantschrauben am Monitor (siehe VESA-Platte). Verwenden Sie dazu den beiliegenden Inbusschlüssel **A**. Klicken Sie die VESA-Platte **6** auf den Kopf **5**.


Schritt 6b

Um den Monitor gerade auszurichten, finden Sie auf der Rückseite der VESA-Platte  3 Schrauben. Die Schrauben können mit dem beiliegenden Inbusschlüssel angezogen werden, so dass Sie den Widerstand erhöhen und den Monitor gerade ausrichten können.

Schritt 6c (nur für R-Go Caparo 4 D2)

Je nach Gewicht des Monitors können Sie den Widerstand des Gasfederarms (oberer Arm ) durch Anziehen der Sechskantschrauben mit dem beiliegenden Sechskantschlüssel erhöhen oder verringern.

Schritt 6d (nur für R-Go Zepher 4 C2)

Stellen Sie den Arm auf die richtige Höhe ein, indem Sie den unteren Arm auf die Stange schieben. Ziehen Sie dann den Ring  am unteren Arm fest.

Einrichtung

Doppelter Monitorarm

R-Go Caparo 4 D2 Dualer Monitorarm

R-Go Zepher 4 C2 Doppelmonitor-Arm

Installieren Sie den ersten Arm gemäß Schritt 1-6 und folgen Sie Schritt 3-6, um den zusätzlichen Arm zu installieren.

Français

R-Go Caparo 4 D2 (double/Twin)

R-Go Zepher 4 C2 (double/Twin)

Bras de moniteur

Manuel

Contenu

Conseils ergonomiques

3

Qu'y a-t-il dans la boîte ?

4

Configuration de un seul bras de moniteur	8
Smart Stop™	10
Configuration de un double bras de moniteur	18
Deutsch	19
Français	22
Nederlands	25

Nous vous recommandons de regarder notre vidéo Comment installer votre bras de moniteur. Regardez !
http://r-go.tools/setup_monitor_arm

Conseils ergonomiques

Saviez-vous qu'une mauvaise installation de votre moniteur a un effet direct sur votre posture de travail ? Vous pouvez facilement vous plaindre de problèmes physiques, comme une douleur au cou. Voici quelques conseils pour un environnement de travail sain avec écran :

- Placez le haut de votre écran à la hauteur des yeux. Vous serez alors automatiquement assis bien droit.
- Placez votre écran au moins à bout de bras pour soulager vos yeux.
- Placez votre écran directement devant vous. De cette façon, vous adopterez une posture droite pendant que vous travaillez.

Afin d'utiliser au mieux la profondeur de votre bureau, nous vous recommandons de ne pas fixer la base du bras de l'écran au milieu, mais de le positionner à environ 45 cm du milieu du bureau.

Travaillez-vous avec deux moniteurs ? Dans ce cas, nous vous recommandons de placer l'écran le plus fréquemment utilisé juste devant vous. L'autre écran (supplémentaire) doit être placé directement à côté, à la même hauteur, et tiré légèrement vers vous. Cette disposition vous permet de rester assis bien droit la plupart du temps.

Qu'y a-t-il dans la boîte ?




R-Go 4 Caparo D2

R-Go 4 Zepher C2

Mise en place

Un seul bras de moniteur

Étape 1

Faites glisser le socle  sur le bureau. Serrez la vis  avec la clé Allen .

Étape 2a

Insérez la tige  dans le socle  jusqu'à ce que vous entendiez qu'elle entre en contact avec la table.

Étape 2b

Maintenez la tige  enfoncée tout en serrant l'anneau .


Smart Stop™

Créez votre propre installation





* Smart Stop™ : Au bas de l'anneau se trouve une petite flèche, et que la flèche indique où se trouve le Smart Stop™, c'est-à-dire où le bras s'arrête.

Il est important d'avoir la flèche sur le côté droit (gauche ou droite), afin que le bras cesse de tourner et ne touche pas un écran acoustique, par exemple (voir p. 10 & 11 pour la configuration).

Étape 3a





Choisissez la configuration Smart Stop™ que vous souhaitez (configuration , ,  ou , voir page 10-11).

Étape 3b

Placez l'avant-bras  sur la tige . Assurez-vous que la flèche pointe dans la direction du numéro de la configuration que vous avez choisie. Voir les numéros sur la base ( ou .

Dessous de l'avant-bras

Étape 4a

Placez la partie supérieure du bras  sur l'avant-bras . Ce faisant, laissez la flèche pointer dans la direction du numéro de la configuration que vous avez choisie. Voir les numéros sur l'avant-bras ( ou .

Étape 4b

Poussez le bras supérieur ④ vers le bas tout en serrant l'anneau.

Dessous du bras

Dessous de la tête

Étape 5a

Placez la tête ⑤ sur le haut du bras ④. Laissez la flèche pointer dans la direction de la flèche du bras.

Étape 5b

Appuyez sur la tête ⑤ tout en serrant l'anneau.

Étape 6a

Fixez la plaque VESA ⑥ au moniteur à l'aide des vis hexagonales fournies (voir plaque VESA). Utilisez pour cela la clé Allen A fournie. Cliquez la plaque VESA ⑥ sur la tête ⑤.

Étape 6b

Afin de redresser le moniteur, vous trouverez 3 vis à l'arrière de la plaque VESA ⑥. Les vis peuvent être serrées à l'aide de la clé hexagonale fournie, ce qui vous permet d'augmenter la résistance et de redresser le moniteur.

Étape 6c (uniquement pour R-Go Caparo 4 D2)

Selon le poids du moniteur, vous pouvez augmenter ou diminuer la résistance du bras du ressort à gaz (bras supérieur ④) en serrant les vis hexagonales avec la clé hexagonale fournie.

Étape 6d (uniquement pour R-Go Zepher 4 C2)

Réglez le bras à la bonne hauteur en faisant glisser le bras inférieur sur la tige. Ensuite, serrez la bague sur l'avant-bras.

Configuration

Un double bras de moniteur

R-Go Caparo 4 D2 double bras de contrôle

R-Go Zepher 4 C2 Double bras de surveillance

Installez le premier bras en suivant les étapes 1 à 6 et suivez les étapes 3 à 6 pour installer le bras supplémentaire.

Nederlands

R-Go Caparo 4 D2 (Twin)

R-Go Zepher 4 C2 (Twin)

Monitorarmen

Handleiding

Inhoud

Ergonomische tips	3
Wat zit er in de doos?	4
Opzet Enkele Monitor arm	8
Smart Stop™	10
Opzet Dubbele Monitor arm	18
Deutsch	19
Français	22
Nederlands	25

We raden je aan om onze video "Hoe zet je je monitorarm op" te bekijken. Bekijk 'm eens!

http://r-go.tools/setup_monitor_arm

Welkom

Wist je dat een verkeerde opstelling van je beeldscherm direct effect heeft op je werkhouding? Je kunt snel lichte klachten krijgen, zoals nekpijn. Hieronder geven we je tips om een gezonde werkplek te creëren:

- Zet de bovenkant van je scherm op ooghoogte. Zo zit je automatisch rechtop.
- Zet je scherm minimaal op armlengte afstand om je ogen te ontlasten.

- Plaats je scherm recht voor je. Zo zul je tijdens het werk een rechte houding aannemen.

Om maximaal gebruik te maken van de diepte van je bureau, adviseren we je om de voet van de monitorarm niet in het midden te bevestigen, maar ongeveer 45 cm uit het midden van het bureaublad te plaatsen.

Werk je met twee beeldschermen? Dan adviseren we om het meestgebruikte scherm rechtvoor je te plaatsen. Het andere (bij-) scherm zet je er direct naast, op dezelfde hoogte, en trek je iets naar je toe. Deze opstelling zorgt ervoor dat je de meeste tijd recht zult zitten.

Wat zit er in de doos?

R-Go Caparo 4 D2

R-Go Zepher 4 C2

Set-up

Enkele Monitor arm

Stap 1

Schuif de voet **1** op het bureaublad. Draai de schroef **A** vast met de inbussleutel **B**.

Stap 2a

Zet de stang **2** in de voet **1**, totdat je hoort dat hij met de tafel contact maakt.

Stap 2b

Houd de stang **2** naar beneden gedrukt terwijl je de ring **3** vastdraait.

Smart Stop™

Creëer je eigen opstelling

* Smart Stop™: Aan de onderkant van de ring zit een pijltje. Dit pijltje geeft aan waar de Smart Stop™ zit, dus waar de arm stopt met draaien.

Het is belangrijk om het pijltje aan de juiste kant te hebben (naar links of naar rechts), zodat de arm stopt met draaien en bijvoorbeeld niet tegen een acoustic scherm komt (zie p. 10 & 11 voor setup).

Stap 3a

Kies welke Smart Stop™ opstelling je wilt (opstelling 1, 2, 3 of 4, zie pagina 10-11).

Stap 3b

Plaats de onderarm 3 op de stang 2. Laat hierbij de pijl wijzen in de richting van het nummer van je gekozen opstelling. Zie nummers op de voet (14 or 23).

Onderzijde onderarm

Stap 4a

Plaats de bovenarm 4 op de onderarm 3. Laat hierbij de pijl wijzen in de richting van het nummer van je gekozen opstelling. Zie nummers op de onderarm (12 or 34).

Stap 4b

Druk de bovenarm 4 naar beneden terwijl je de ring 5 vastdraait.

Onderzijde bovenarm

Onderzijde kop

Stap 5a

Zet de kop 5 op de bovenarm 4. Laat hierbij de pijl wijzen in de richting van de pijl op de bovenarm.

Stap 5b

Druk de kop 5 naar beneden terwijl je de ring 5 vastdraait.

Stap 6a

Bevestig de VESA plaat 6 aan het beeldscherm met de meegeleverde inbusschroefjes (zie VESA plaat). Gebruik hiervoor de bijgevoegde inbussleutel A. Klik de VESA plaat 6 op de kop 5.

Stap 6b

Om het beeldscherm recht te zetten, vind je achterop de VESA plaat ⑥ 3 schroefjes. De schroefjes kun je aandraaien met behulp van de bijgevoegde inbussleutel, waardoor je de weerstand kunt verhogen en je beeldscherm recht komt te staan.

Stap 6c (alleen voor R-Go Caparo 4 D2)

Afhankelijk van het gewicht van het beeldscherm, kun je eventueel de weerstand van de gasveer arm (bovenarm ④) verlagen of verhogen door de inbusschroefjes aan te draaien met behulp van de bijgevoegde inbussleutel.

Stap 6d (alleen voor R-Go Zepher 4 C2)

Zet de arm op de juiste hoogte door de onderarm te verschuiven op de stang. Draai vervolgens de ring van de onderarm vast.

Opzet

Dubbele Monitor arm

Installeer de eerste arm door stap 1-6 te volgen en volg stap 3-6 om de extra arm te installeren.

