

TESY

It's impressive

NL ELEKTRISCHE BOILER 98-101
Aanwijzingen voor gebruik en opslag



BelliSlimo

www.tesy.com

TESY
It's impressive

Geachte klant,

het team van TESI feliciteert u met uw aanschaf. We hopen, dat het nieuwe toestel aan de comfortverbetering in uw woning zal bijdragen.

Deze technische omschrijving en gebruikershandleiding is bedoeld om u vertrouwd te maken met het product en met de gebruik en installatie voorwaarden. De instructies zijn ook bestemd voor de vakkundige technici, die het toestel zullen installeren, demonteren en eventuele storingen verhelpen.

Houd er rekening mee dat de naleving van de instructies in deze handleiding vooral in het belang zijn van de koper en in mede bepalend zijn voor garantie dekking. De fabrikant kan op geen enkele manier aansprakelijk worden gesteld voor schade, veroorzaakt door exploitatie en/of installatie, die niet aan de instructies in deze handleiding voldoet.

De elektrische boiler voldoet aan de eisen van EN 60335-1, EN 60335-2-21.

I. TOEPASSING

Het toestel is bedoeld om huishoudelijke objecten van warm water te voorzien en dient te worden aangesloten op een waterleidingnet met een waterdruk van ten hoogste 6 bar (0,6 MPa). Het is bedoeld voor gebruik in gesloten en verwarmde ruimtes, waar de temperatuur niet lager is dan 4 °C en is niet geschikt voor continu werken in een "stromend water modus". Het toestel is geschikt voor gebieden met waterhardheid tot 10°dH. In gebieden met hogere waarden is snellere vorming van kalkaanslag mogelijk, dat zich kenbaar maakt door specifiek geluid tijdens

aanwarming en schadelijk kan zijn voor de boiler. In "hard-water" gebieden is het nodig om jaarlijks de kalkaanslag te verwijderen. Maximaal toegestaan vermogen is dan 2 kW.

II. TECHNISCHE SPECIFICATIES

1. Nominale inhoud, liter – zie type-plaat
2. Nominale spanning - zie type-plaat
3. Nominale vermogen - zie type-plaat
4. Nominale werkdruk → zie type-plaat



Dat is niet de waterdruk. Die is standaard voor het toestel en betreft de veiligheidsnormen.

5. Type van de boiler – gesloten accumulerende waterverhitter met warmte-isolatie
6. Binnenketel – voor modellen: GC – glaskeramische coating;
7. Dagelijks energieverbruik – zie Bijlage I
8. Belasting - zie Bijlage I
9. Hoeveelheid gemengd water bij 40 °C V40 in liters - zie Bijlage I
10. Maximale temperatuur van de thermostaat - zie Bijlage I
11. Temperatuurinstellingen van de fabrikant - zie Bijlage I
12. Energie-efficiëntie bij waterverwarming – zie Bijlage I

III. BELANDRIJKE REGELS

- De boiler monteren alleen in ruimtes met normale brandveiligheid.
- Zorg ervoor, dat het apparaat met water is gevuld, voordat u het inschakelt en in werking stelt.



WAARSCHUWING! ONJUISTE INSTALLATIE EN AANSLUITING VAN HET APPARAAT KAN ERNSTIGE GEVOLGEN VOOR DE GEZONDHEID VEROORZAKEN EN LEIDEN TOT DE DOOD VAN DE GEBRUIKERS. DAT KAN OOK SCHADE AAN EIGENDOMMEN OF PERSOONLIJK LETSEL VEROORZAKEN ALS GEVOLG VAN OVERSTROMING, EXPLOSIE OF BRAND. *Installatie, aansluiting op het waternet en aansluiting op het elektriciteitsnet moet worden uitgevoerd door gekwalificeerde technici. Een gekwalificeerde technicus is iemand die over de juiste competenties in overeenstemming met de voorschriften van het betreffende land beschikt.*

- Bij elektrische aansluiting van de boiler moet de veiligheidsdraad juist aangesloten zijn (bij modellen zonder snoer met stekker).
- Als het gevaar bestaat dat de temperatuur in de ruimte onder 0°C komt, moet het water afgetapt worden (volg de instructies in p.V.2. "Aansluiting van de boiler op watertoevoer"). Sommige modellen beschikken over modus tegen vorst, waarbij aan de eisen in alinea VII voldaan moet worden.
- Bij opwarming van het water is het normaal dat water uit de uitlaatbuis van de inlaatcombinatie door druppelt. Die uitlaatbuis dient altijd open te blijven. Het is noodzakelijk om de uitgelaten hoeveelheid water af te voeren of te verzamelen om schades te voorkomen, waarbij aan de eisen omschreven in p.2 van alinea V moet worden voldaan.
- Tijdens de verwarming kan er een piepend geluid waarneembaar zijn (van kokend water). Dat is normaal en signaleert geen schade. Het geluid wordt sterker met de tijd en de oorzaak is de kalkaanslag.
- Om het geluid te laten verdwijnen, moet het toestel ontkalkt worden. Deze dienst valt niet onder de garantiedekking.
- Voor het veilig functioneren van de boiler dient de veiligheidsklep regelmatig gereinigd te worden evenals de functionaliteit van het ventiel gecontroleerd te worden. In "hard-water" gebieden moet de klep ontkalkt worden. Deze dienst valt niet onder de garantiedekking.



Het is verboden om allerlei wijzigingen en aanpassingen aan de bouwconstructie en aan het elektrische schema van de boiler aan te brengen. Bij vaststelling daarvan is de garantie niet meer geldig. Onder wijzigingen en aanpassingen wordt bedoeld het verwijderen van de door de fabrikant ingebouwde elementen, integreren van bijvoeglijke componenten, vervanging van elementen met analoge bestanddelen die niet door de fabrikant goedgekeurd zijn.

- Als het snoer (bij de modellen met een snoer) kapot is, moet die vervangen worden door een geautoriseerde servicedienst of een vakman met desbetreffende kwalificatie om risico's te voorkomen.
- Kinderen mogen niet met het toestel spelen.
- Reiniging en onderhoud aan de boiler mogen niet worden uitgevoerd wanneer er kinderen in de buurt zijn.

IV. BESCHRIJVING EN WERKING

Het toestel bestaat uit behuizing, flens in het onderste deel /bij boilers met verticale uitvoering/ of aan de zijkant /bij boilers met horizontale uitvoering/, plastic veiligheidspaneel en veiligheidsklep.


1. De behuizing bestaat uit twee stalen reservoirs (watertanks) en boilercoat (buitenumhulsel) met warmte-isolatie tussen de watertank en de boilercoat van milieuvriendelijke dikke polyurethaan en twee schroefdraadverbindingspijpen G ½" voor de inlaat van koude water (met blauwe ring) en voor de uitlaat van warm water (met rode ring).

Afhankelijk van het model kunnen de reservoirs twee soorten zijn:

- Van zwart staal beschermd met speciaal glaskeramische of emailen coating
 - Van roestvrij staal
2. Op elke flens staat er een elektrische verw warmer en een magnesium-anode gemonteerd.

De elektrische verw warmer dient voor verwarming van het water in de tank en wordt door de thermostaat bediend, die automatisch de vooraf ingestelde temperatuur regelt. Het toestel is van twee ingebouwde beveiligingsinrichtingen (thermoschakelaars) (voor beide watertanks) voorzien, die de boiler tegen oververhitting beschermen door de verw warmer van het stroomnet af te koppelen, als de watertemperatuur te hoge waarden bereikt.

3. De veiligheidsklep werkt als terugslagventiel, d.w.z. voorkomt de gehele lediging van het toestel bij geen toevoer van koud water uit het waterleidingnet. Hij beschermt de boiler van tegen overdruk bij een eventuele oververhitting (bij verwarming neemt het volume van het water toe en dat leidt tot hogere druk) door de overvloedige hoeveelheid door de uitlaatbuis af te voeren.

 De veiligheidsklep kan de boiler niet beschermen bij overdruk in de waterleiding.

V. INSTALLATIE EN INGEBRUIKNAME

 **WAARSCHUWING! ONJUISTE INSTALLATIE EN AANSLUITING VAN HET APPARAAT KAN ERNSTIGE GEVOLGEN VOOR DE GEZONDHEID VEROORZAKEN EN LEIDEN TOT DE DOOD VAN DE GEBRUIKERS. DAT KAN OOK SCHADE AAN EIGENDOMMEN OF PERSOONLIJK LETSEL VEROORZAKEN ALS GEVOLG VAN OVERSTROMING, EXPLOSIE OF BRAND.** Installatie, aansluiting op het watermet en aansluiting op het elektriciteitsnet moet worden uitgevoerd door gekwalificeerde technici. Een gekwalificeerde technicus is iemand die over de juiste competenties in overeenstemming met de voorschriften van het betreffende land beschikt.


1. Installatie


Het is raadzaam om de boiler zo dicht mogelijk te plaatsen bij de verbruiker van het te verwarmen water, om warmteverliezen in leidingen voor zover mogelijk te verminderen. Bij installatie in de badkamer moet hij op zo'n plaats gemonteerd zijn, dat hij niet door water wordt overgoten.

Bij montage aan de wand wordt het toestel opgehangen met behulp van de aan de behuizing gemonteerde schroeven M8 aan de draagpanelen, die van tevoren aan de muur bevestigd en genivelleerd zijn. De draagpanelen en de pluggen voor wandmontage zijn meegeleverd.

Schema voor verticale montage – fig. 4.1

Schema voor horizontale montage – fig. 4.2.

 Om materiële schade te voorkomen bij (derde) personen te voorkomen als gevolg van eventuele storingen aan de warmwatervoorziening, moet de boiler enkel in lokalen worden geïnstalleerd met een deugdelijke waterdichting van de vloeren alsmede met een drainage (waterafvoer naar het riool). In geen geval mag de boiler op voorwerpen rusten die gevoelig zijn voor vocht. Indien de boiler zich in een onbeschermd ruimte moet bevinden, dan is het noodzakelijk om een carter onder de boiler te plaatsen, met een waterafvoergoot naar het rioolnet.


 **Opmerking:** de boven aanbevolen carter wordt niet meegeleverd.


2. Aansluiting van de boiler op watertoevoer


Fig. 5 – waar: 1 – koudwater-verbindingbuis; 2 – veiligheids-/terugslagklep; 3 – drukreducerendventiel (bij druk in de waterleiding boven 0.6MPa); 4 – afsluitkraan; 5 – afvoerkanal naar het riool; 6 – buis; 7 – aftapkraan.


Bij de aansluiting van de boiler op watertoevoer moet er rekening gehouden worden met de kleur van de verwijstekens /ringen/ op de buizen: blauw – voor het koude /toevoer-/ water, rood – voor de warme /afvoer-/ water.


De montage van de veiligheidsklep (meegeleverd) is verplicht. Zet hem aan de koudwater-ingang, in de richting van de pijp op de boilerbehuizing, die de richting van het watertoevoer aangeeft.

 **Uitzondering:** Als de nationale verordeningen (normen) een andere veiligheids-/terugslagklep of inrichting vereisen (in overeenstemming met EN 1487 of EN 1489), dient die bijvoeglijk te worden aangeschaft. Voor toestellen conform EN 1487 mag de maximale werkdruk 0.7 MPa zijn. Voor andere veiligheidskleppen mag de toegestane druk met 0.1 MPa lager zijn dan de aangegeven druk op de typeplaat. In deze gevallen mag de meegeleverde terugslagklep niet worden gebruikt.


 Een andere afsluitinrichting tussen de terugslagklep (veiligheidsventiel) en het toestel mag niet worden geplaatst.

 Het gebruik van andere (oude) terugslagkleppen kan uw apparaat een schade toebrengen en die moeten worden verwijderd.

 Voor het inschroeven van de klep mogen schroefdraden langer dan 10 mm niet gebruikt worden, anders kan de klep beschadigd worden, wat onveilig is voor uw toestel.


 De terugslagklep en de leiding tot de boiler moeten worden beschermd tegen vorst. Bij gebruik van een uitlaatbuis moet het losse einde altijd open blijven (niet onderdempeld). Ook de buis moet tegen vorst beschermd worden.

Om het toestel met water te vullen, draait u eerst de warmwaterkraan aan de menginrichting open. Daarna draait u de koudwaterkraan open. Zodra de boiler volledig gevuld is, komt er water uit de mengkraan te lopen met een ononderbroken straal. Sluit vervolgens de warmwaterkraan af. Als aftappen noodzakelijk is, schakel eerst de stroomtoevoer naar de boiler uit. Stop de toevoer van koud water naar het toestel. Zet de warmwaterkraan open. Open de kraan 7 (fig. 5) om het water van de boiler af te tappen. Indien er een aftapinrichting afwezig is, de boiler kan afgetapt worden direct via de inlaatbuis, daarvoor moet hij van het waterleidingnet losgekoppeld worden. Bij wegnemen van de flens is het normaal dat het resterende water in de tank (een paar liter) uitloopt.

 Om schade te voorkomen tijdens het aftappen moeten er veiligheidsmaatregelen getroffen worden.


Als de werkdruk in het waterleidingnet hoger is dan de aangegeven in alinea I, dan moet u een passend drukreducerendventiel inbouwen, anders zal de boiler niet naar behoren geëxploiteerd worden. De fabrikant aanvaardt geen verantwoordelijkheid voor schade die te wijten zijn aan incorrecte inbedrijfstelling.

3. Elektrische aansluiting.

 Zorg ervoor dat het apparaat met water is gevuld, voordat u het inschakelt en in werking stelt.

3.1. Modellen, geleverd met een elektriciteits snoer met stekker, worden aangesloten door de stekker in het stopcontact te steken.

De ont koppeling van de boiler van het stroomnet gebeurt door de stekker uit het stopcontact te trekken.

 Het stopcontact moet juist aangesloten zijn aan een aparte stroomkring, beschermd met een beveiligingsschakelaar. Het moet een aardleiding hebben.

3.2. Waterverwarmers geleverd met elektriciteits snoer zonder stekker

Het apparaat moet worden aangesloten op een aparte stroomkring van het elektriciteitsnet, beschermd met een beveiligingsschakelaar met nominale stroom 16A (20A voor vermogen > 3700W). De stroomaansluiting moet vast zijn – zonder stekker-aansluitingen. De stroomkring moet voorzien zijn van een beveiligingsschakelaar en van een ingebouwde inrichting met een contactscheiding in alle polen voor een volledige onderbreking volgens overspanningscategorie III.

De draden van het elektriciteits snoer moeten zoals volgt worden aangesloten:

- draad met bruine isolatie – met de fase draad van de elektrische installatie (L)
- draad met blauwe isolatie – met de nul draad van de elektriciteitsinstallatie (N)
- draad met geel-groene isolatie – met de aard draad van de elektrische installatie (⊕)

3.3. Waterverwarmers zonder elektriciteits snoer

Het apparaat moet worden aangesloten op een aparte stroomkring van het elektriciteitsnet, beschermd met een beveiligingsschakelaar met nominale stroom 16A (20A voor vermogen > 3700W). Voor de aansluiting worden koperen eendradige (harde) leidingen gebruikt – installatiekabel 3 x 2,5 mm² voor totaalvermogen 3000W (installatiekabel 3 x 4.0 mm² voor vermogen > 3700W).

Om de boiler op het elektriciteitsnet aan te sluiten, moet de plastic manteldek sel afgenomen worden (fig. 7.3).

De aansluiting van de elektriciteitsdraden volgt de aanwijzingen op de klemmen:

- Fase draad moet verbonden worden met symbool A of A1 of L of L1
- Nul draad – met symbool N (B of B1 of N1)
- De aard draad moet verplicht verbonden zijn door een schroefaansluiting met symbool ⊕.

Na de montage wordt de plastic deksel opnieuw geplaatst op de boiler!

Schema bij fig. 6:

T1, T2 – thermoschakelaar; TR/EC – warmteregelaar/ elektronische besturing; R1, R2 – verw warmer; F1, F2 – flens; S1, S2 – sensor; Wi-Fi (als het model van Wi-Fi is).

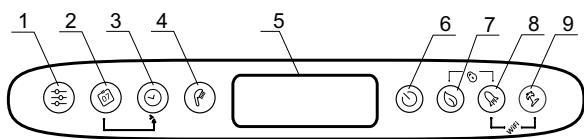
VI. CORROSIEBESCHERMING – MAGNESIUM-ANODE

De magnesium-anode beschermer zorgt voor extra bescherming van het binnenoppervlak van de watertank tegen corrosie. Die moet regelmatig vervangen worden, wat niet door de fabrikant vergoed wordt. Regelmatig onderhoud evenals vervangen van de magnesium-anode door deskundige technicus is een belangrijke voorwaarde voor een lange levensduur van uw waterver warmer. Dat kan gebeuren tijdens de periodieke controle van het toestel. Voor vervangen van de anode neem contact op met een geautoriseerde servicedienst of bevoegde technicus!

1. **Inschakelen van de elektrische boiler**

Vóór het eerste gebruik van het toestel moet u zich ervan verzekeren, dat het correct aangesloten is op het elektriciteitsnet en dat het met water gevuld is. De boiler wordt aangezet door de schakelaar, ingebouwd in de elektrische installatie, zie punt 3.3. alinea 5 of door het stoppen van de stekker in de contactdoos (als het model van snoer en stekker voorzien is).

2. **Omschrijving van het elektronische bedieningspaneel van het toestel**



Legenda van de toetsen en de elementen:

- 1 - Toets voor keuze van modus en inschakelen van functies in modus "Weekprogramma"
- 2 - Toets voor keuze van de dagen van de week.
- 3 - Toets voor keuze van uur/periode in de verschillende modi
- 4 - Toets "douche" voor keuze van de aantal douches en inschakelen van de modus "Handmatige bediening".
- 5 - LCD display.
- 6 - Aan- / uit-knop - "Stand by" modus.
- 7 - Toets voor inschakelen van de modus ECO SMART, ECO NIGHT of ECO COMFORT
- 8 - Toets voor inschakelen van de functie "BOOST"
- 9 - Toets voor in-/uitschakelen van de modus "Vakantie"

Mogelijke combinaties:

- 7 + 8 - "vergrendelen" van het bedieningspaneel
- 8 + 9 - aan- en uitschakelen van de Wi-Fi ("Stand by" modus)
- 2 + 3 - kopiëren van de waarde van het geselecteerde veld.
- 1 + 2 - wijziging van de displayoriëntatie van verticaal naar horizontaal.

3. **Aanzetten van het elektronische bedieningspaneel van het toestel**

De elektronische bediening wordt gestart door de knop 6. Op de display verschijnt de modus en afhankelijk daarvan de symbolen voor elke afzonderlijke functie, omschreven onderaan. De elektronische bediening wordt gestopt door de knop 6.

4. **Instellen en bediening van het toestel**

- **Aan- en uitzetten van de Wi-Fi** (als het model van Wi-Fi is)

De Wi-Fi modus wordt aan- of uitgeschakeld door de toetsen 7 + 9 tegelijkertijd ingedrukt te houden voor minimum 10 seconden in stand-by modus, dus wanneer het toestel uitgeschakeld is met de toets 6. Wanneer de Wi-Fi modus is ingeschakeld, op de display verschijnt het symbool

Opmerking: Wanneer het toestel naar de fabrieksinstellingen wordt teruggezet, moet de boiler opnieuw verbinding maken met de Wi-Fi.

- **Instellen van dag en tijd**

Voor goed functioneren van de modi moeten de actuele tijd en dag ingesteld worden. De instelling wordt gemaakt in stand-by modus, d.w.z. wanneer het toestel uitgezet is. Druk op de knop 1. In het dagveld begint een dag van de week te knippen. Met de toets 2 kies de desbetreffende dag van de week. Klik op de knop 3 om de keuze te bevestigen. De eerste twee cijfers van de timer beginnen te knippen. Met de toets 3 stel het uur in en bevestig 4. De tweede met groep cijfers begint te knippen. Stel opnieuw met de 3 de minuten in toets en bevestig 4.

- **Wijziging van de displayoriëntatie van verticaal naar horizontaal**

Zodat de programmamodi bij het horizontaal installeren van het apparaat correct functioneert, is het noodzakelijk, dat u een modus voor "horizontale" modellen kiest (horizontale oriëntering van het display).

Om de symbolen op het scherm van horizontaal naar verticaal of omgekeerd te oriënteren, houd 5 seconden de toetsen 6 + 9 ingedrukt, als de boiler in "Stand by" modus is.

- **Modus "Handmatige bediening"**

Door op de toets 4 te drukken, kunt u de modus "Handmatige bediening" opstarten. Op de display verschijnt het symbool en de afteltimer, als het toestel in verwarmingsmodus of in uren-modus is, als het toestel voor gebruik klaar staat. Als u de handmatige modus activeert, wordt op de display de laatste bewaarde instelling van het aantal douches getoond. Het maximale aantal douches hangt af van het model van de boiler af en is aangegeven in tabel 1.3.

- **Modus "Anti-frost"**

De functie "anti-frost" is mogelijk bij de modi "Handmatige bediening" en "Weekprogramma".

Om de "anti-frost" functie in te schakelen, moet je op de knop 4 drukken totdat het symbool op het display verschijnt.

WARNING: The electrical power supply of the device should be switched on. The safety valve and the pipe connecting it to the device must be secured against freezing.

- **Modus "Weekprogramma"**

Door het drukken op de knop 1 kunt u één van de drie ingebouwde weekprogramma's kiezen - P1, P2 of P3. Om het gewenste programma in te stellen, houd de knop 1 ingedrukt om het instellingenmenu te openen. Nu kunt u het toestel naar uw wensen programmeren. Op de display knippert het gekozen programma (P1, P2 of P3).

Stap 1 - keuze van de dag van de week

Door middel van de knop 2 kunt u de dag van de week kiezen, die u in het programma wilt instellen.

Stap 2 - instelling van het uur

Met de toets 3 kunt u het gewenste uur kiezen.

Stap 3 - instellen van de gewenste hoeveelheid warm water

Kies het aantal douches met de knop 4 om de nodige hoeveelheid water op het gewenste tijdstip aan te duiden. Het aantal douches kan *, 1, 2 ... zijn, die met de toets 4 ingesteld kunnen worden.

"*" betekent, dat u de "vorstbeveiligingsmodus" hebt gekozen, wat op de display met het symbool wordt weergegeven.

Door de combinatie van toetsen 4 + 3 kunt u de instellingen (aantal douches) op het gekozen uur naar het volgende uur kopiëren.

Houd de knop 4 ingedrukt en druk tegelijkertijd op de knop 3 om de cursor naar het volgende veld van het uren-diagram te verplaatsen en het aantal douches daar te kopiëren.



Voor elk uur van de dag is er een veld in het uren-diagram. De cijfers onder het diagram duiden de uren aan.

Legenda van de aanduidingen:

- Als het veld geselecteerd is, zal het toestel op dit tijdstip werken en het water verwarmen afhankelijk van het gewenste aantal douches
- Als het veld leeg is, zal het toestel niet werken op dit tijdstip.

De gemaakte wijzigingen worden bevestigd door eenmalig te drukken op de knop 1, waarbij het instellingenmenu wordt afgesloten.

Als de toetsen lange tijd niet worden gebruikt, worden de gemaakte wijzigingen automatisch opgeslagen (ook al die niet bevestigd zijn).

Weekprogramma's - P1 en P2

In weekprogramma's P1 en P2 kunt u de hoeveelheid van het warm water bepalen dat op elke dag, op elk tijdstip nodig is. Het toestel berekent wanneer het ingeschakeld moet worden om de nodige hoeveelheid water op het gewenste tijdstip te leveren.

Voorbeeld: Als de boiler is ingesteld is om op woensdag om 18:00 uur warm water voor 3 douches te leveren, zal het toestel de gewenste hoeveelheid water een tijdje warmhouden en wordt daarna uitgeschakeld.

Weekprogramma - P3

In weekprogramma P3 kunt u bepalen op welke dag van de week, voor hoe lang het toestel wordt ingeschakeld om de gewenste hoeveelheid warm water te leveren. Het toestel wordt automatisch ingeschakeld en tracht het ingestelde aantal douches te bereiken.

Voorbeeld: Als de boiler is ingesteld is om op woensdag om 18:00 uur warm water voor 3 douches te leveren, zal het toestel het water op dit tijdstip beginnen te verwarmen, totdat de gewenste hoeveelheid voor 3 douches bereikt wordt.

- **Modus "Eco smart"**

Door drukken op de knop 7 kunt u tussen drie verschillende modi kiezen: **ECO** - ECO SMART,

EC1 - ECO COMFORT (de laagste grens levert warm water voor 2 douches, de bovenste grens garandeert energiebesparing),

EC2 - ECO NIGHT (SMART algoritme met prioritaire verwarming 's nachts). De gekozen modus wordt op de display weergegeven.

In de modi "ECO" bouwt de boiler een eigen werkalgoritme op, om energie


⚠️ Attentie! De elektrische boiler TESY die u bezit, heeft de hoogste energieklassen. De ECO-modusklasse is alleen door een correcte oriëntering van het display gegarandeerd.

te besparen, en respectievelijk uw elektriciteitsrekening te verminderen, en tegelijkertijd uw comfort maximaal te behouden.

⚠️ Attentie! De elektrische boiler TESI, die u bezit, heeft de hoogste energieklasse. Deze klasse is gegarandeerd alleen bij werk in modus ECO "Eco Smart", vanwege de grote energiebesparing.

Werkprincipe: na de keuze van één van de drie modi "Eco smart", zal zich het toestel aan uw gewoontes aanpassen en zal zelf een weekprogramma opbouwen, om de nodige hoeveelheid water te bezorgen op het ogenblik, dat het nodig is, maar ook om energie te besparen en uw elektriciteitsrekening te verlagen. Dit principe vereist periode van aanpassing, die een week duurt. Daarna begint de modus "Eco smart" energie te besparen zonder uw comfort aan te tasten, berekend op basis van uw gewoontes. Het toestel blijft uw gewoontes volgen en onafgebroken zich aanpassen.

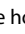
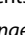


Nadat u deze modus kiest.

In geval dat uw gewoontes vaak veranderen, kan het toestel niet helemaal het precieze algoritme opbouwen, die uw comfort garandeert en warm water bezorgt op het ogenblik, wanneer het nodig is. In die zin, als het werk van het toestel in deze modus u niet tevredenstelt en niet het nodige comfort levert, maar u wilt nog steeds uw energieverbruik verminderen, kunt u door het drukken op de icoon  de modus **EC1**, kiezen voor een hogere comfort, waarbij ook energie bespaard wordt, hoewel in kleinere maat. De modus **EC1** is bedoeld voor gebruikers met wisselende gewoontes, waarbij moeilijk een precies weekschema opgesteld kan worden.

Voor garanderen van maximale energiebesparing is de modus **EC2** aan te raden. Dat is een SMART algoritme met prioritaire verwarming 's nachts.



Opmerking: in geval van stroomstoring, bewaart het toestel de instellingen tot maximum 12 uur. Alleen met de toets "on/off" kunt u de algoritme opnieuw starten, waarbij het toestel zich opnieuw aan uw levensstijl begint aan te passen.

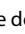

• Functie "LOCK" (vergrendelen)

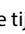
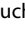
Door de toetsen  +  tegelijkertijd ingedrukt te houden, wordt het bedieningspaneel "vergrendeld" en kan het toestel niet bediend worden. Als het paneel vergrendeld is, verschijnt op de display het symbool . Als u bij vergrendeld paneel op een toets klikt, lichten alle toetsen op, maar het toestel accepteert het commando niet en het symbool  knippert 3 keer. Om het paneel opnieuw te ontgrendelen, moet u de toetsen  +  tegelijkertijd voor 2 seconden ingedrukt te houden.

• Functie „Vacation" (Vakantie)

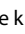
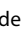


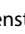
In geval dat u afwezig zult zijn voor meer dan één dag, kunt u de modus "Vakantie" activeren. Op die manier zal de boiler warm water bezorgen, wanneer u terugbent.

Om de functie "Vakantie" te activeren, druk op de knop . Op de display verschijnt "00" dagen, waarbij de cijfers en het symbool  knipperen. Als het aantal dagen "00" niet wordt veranderd, kan de functie "Vakantie" niet worden geactiveerd.

Om het aantal dagen in te stellen, gebruik de knop . Bij eenmalig klikken op deze toets wordt het aantal dagen met één verhoogd. Als u de toets ingedrukt houdt, wordt het aantal van de dagen sneller verhoogd. Het maximale aantal in te stellen dagen is 90. Het symbool  blijft knipperen. De andere twee parameters zijn automatisch ingesteld: maximaal aantal douches om 18:00 uur op de laatste dag van de vakantie.

Om het tijdstip aan te passen, waarop de gewenste hoeveelheid warm water wordt geleverd, gebruik de knop . Om het aantal douches te wijzigen, druk op de toets .


De gemaakte instellingen worden met de toets  bevestigd, waarbij de functie "Vakantie" geactiveerd is. Het symbool  op de display stopt te knipperen en licht onafgebroken op. Op de display verschijnt het aantal van de afwezigheidsdagen. U kunt de functie zonder verandering afsluiten door het drukken op de knop  of als u lange tijd geen van de toetsen gebruikt. Het symbool  verdwijnt.

Om de functie "Vakantie" af te sluiten, klik op een van de knoppen - , , of . Drukt u op de toets , als de functie "Vakantie" geactiveerd is, opent u het menu en het aantal dagen en het symbool  beginnen opnieuw te knipperen.

⚠️ Opmerking: Het aantal dagen, die u selecteert /de periode van afwezigheid/ moet ook de dag bevatten, waarop u terugkeert.


• Functie "BOOST" (Eenmalige verwarming tot de maximale temperatuur en automatische terugkeer naar de al gekozen modus)

Bij activeren van deze functie, zal de boiler het water tot de maximale temperatuur verwarmen, zonder daarbij het werkalgoritme van de desbetreffende modus. Na het bereiken van de maximale temperatuur, zal het toestel automatisch terugkeren naar de vorige modus. De functie BOOST is mogelijk bij de modi "Eco smart", "Vakantie" en "Weekprogramma".


Om de functie BOOST aan te zetten, moet u de knop  (ongeveer 3 seconden lang) indrukken.

Om de functie BOOST te deactiveren, houd de knop  ingedrukt.

• Functie "TERUGZETTEN VAN DE FABRIEKINSTELLINGEN"

Om deze functie te activeren is het belangrijk, dat het toestel in modus "Stand by" is. De functie wordt aangezet door het drukken op de toets  voor minimum 10 seconden. Tijdens de 10 seconden zullen alle symbolen op het bedieningspaneel oplichten. Dit geeft aan dat het toestel is teruggezet naar de fabriekinstellingen.

• Hetsymbool "Douche"

Het symbool "Douche"  geeft u informatie over de verwarmde hoeveelheid water en of de gewenste hoeveelheid in de verschillende modi bereikt wordt. De hoeveelheid water voor een douche is berekend op basis van de gemiddelde Europese normen en het is mogelijk, dat het niet met uw gewoontes overeenkomt.

Het onafgebroken blinken van het symbool "Douche" betekent dat de gewenste hoeveelheid water verwarmd is. Het knipperen van het symbool "Douche" indicert het proces van verwarming. Als het water voor meer dan één douche nog niet verwarmd is, de symbooltjes knipperen onafgebroken achter elkaar. Op die manier geeft het toestel informatie over de gewenste hoeveelheid warm water en de verwarmde hoeveelheid op dit tijdstip.


Voorbeeld:



Het warm water voor 2 douches is klaar voor gebruik. De derde douche is nog aan het verwarmen. Het doel is warm water voor 3 douches.


In modus "Handmatige bediening" en modus "BOOST" verschijnt op de display een timer, die de resterende tijd aangeeft totdat de gewenste hoeveelheid warm water bereikt wordt.

• Foutcodes

Als er een probleem in het toestel is, verschijnt op de display het knipperende symbool . De foutcode wordt op het scherm weergegeven.

Lijst van de foutcodes, die op de display kunnen verschijnen:

Code	Naam van de foutcode
E01	Sensor 1 - De sensor onderaan is niet aangesloten
E02	Sensor 1 - De sensor onderaan is kortgesloten
E03	Sensor 1 - De sensor bovenaan is niet aangesloten
E04	Sensor 1 - De sensor bovenaan is kortgesloten
E05	Sensor 2 - De sensor onderaan is niet aangesloten
E06	Sensor 2 - De sensor bovenaan is niet aangesloten
E07	Sensor 2 - De sensor onderaan is kortgesloten
E08	Sensor 2 - De sensor bovenaan is kortgesloten

⚠️ Opmerking: Als op de display het symbool  verschijnt en één van de hierboven genoemde foutcodes, neem contact op met een erkende werkplaats! De werkplaatsen kunt u in het garantiebewijs vinden.

VIII. PERIODIEK ONDERHOUD

Bij normaal werk van de boiler, onder de invloed van de hoge temperatuur verzamelt zich op de oppervlak van de verwarmers kalk /ketelsteen/. Dat verslechtert de warmte-uitwisseling tussen de verwarmers en het water. De temperatuur op de oppervlak van en rondom het verwarmingselement stijgt. Er ontstaat een specifiek geluid /van kokend water/. De warmteregelaar begint zich vaker in- en uit te schakelen. Een "valse" activatie van de beveiligingsschakelaar is mogelijk. Daarom adviseert de fabrikant periodiek onderhoud van uw boiler elk tweede jaar door een geautoriseerd servicecentrum of servicedienst, wat niet door de garantie wordt gedekt. Bij dit onderhoud moet de kalkaanslag verwijderd worden en (bij boilers met glaskeramische coating) zo nodig de anode worden vervangen.

Reinig het toestel met een vochtige doek. Gebruik geen schuurmiddelen of reinigingsmiddelen.

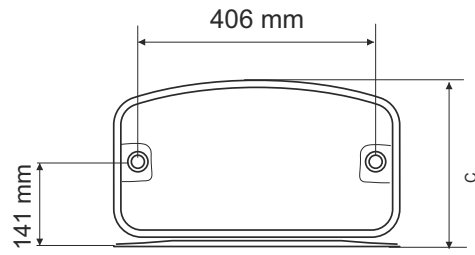
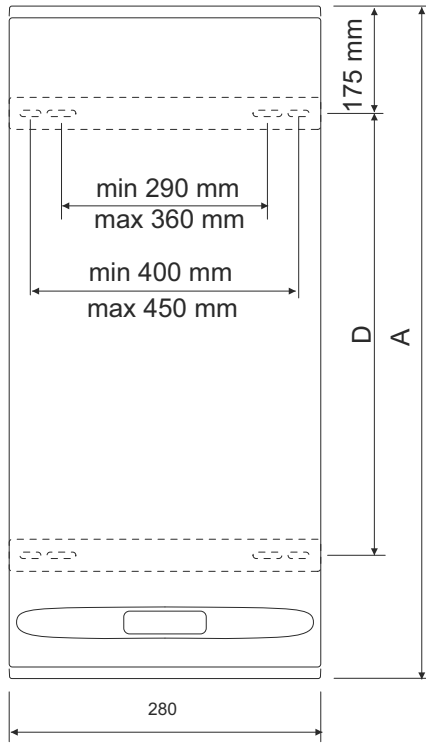
De fabrikant accepteert geen aansprakelijkheid voor schade ontstaan door het niet opvolgen van de instructies in deze handleiding.



Milieubescherming

De oude elektrische toestelen bevatten elementen die hergebruikt kunnen worden, daarom gooi het product niet met de huisvuil weg! We vragen u om actief bij te dragen aan de milieubescherming en het toestel af te geven bij een inzamelpunt van oude elektrische of elektronische apparaten (indien aanwezig).

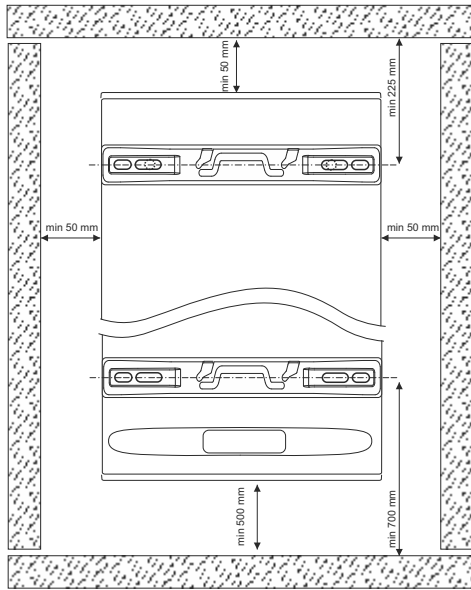
1



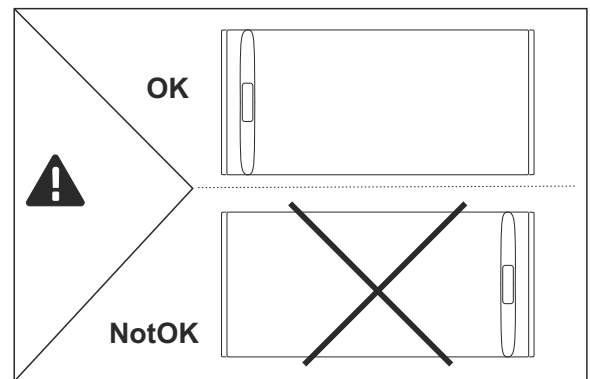
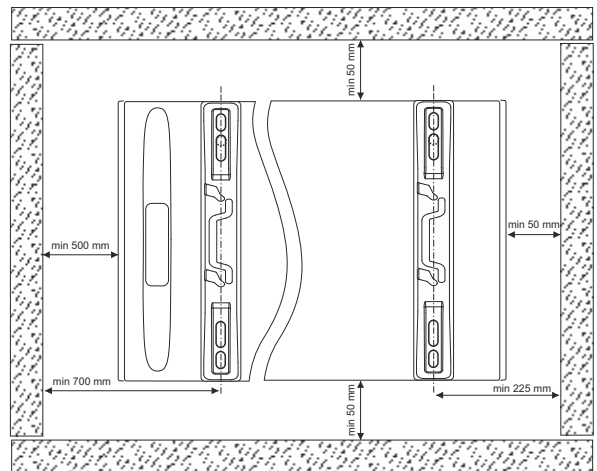
1.3

	A	C	D				
				max	T out of box	max	T out of box
GCR 3027 ... EC[W]	497	490	165		79		79
GCR 5027 ... EC[W]	709	490	405		79		79
GCR 8027 ... EC[W]	1057	490	695		78		78
GCR 10027 ... EC[W]	1287	490	880		78		69

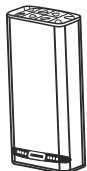
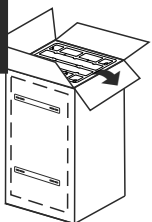
1.1



1.2



2



A

B



1X

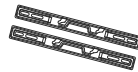


1X



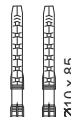
1X

C



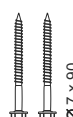
2X

D



2X

E



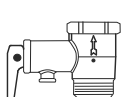
2X

F

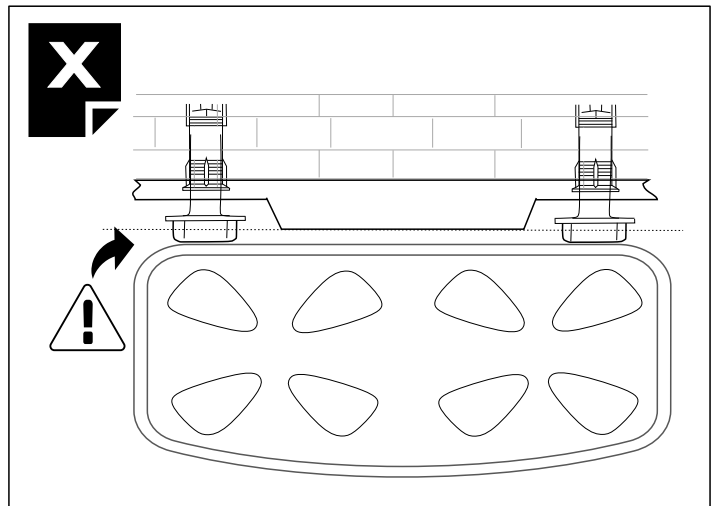
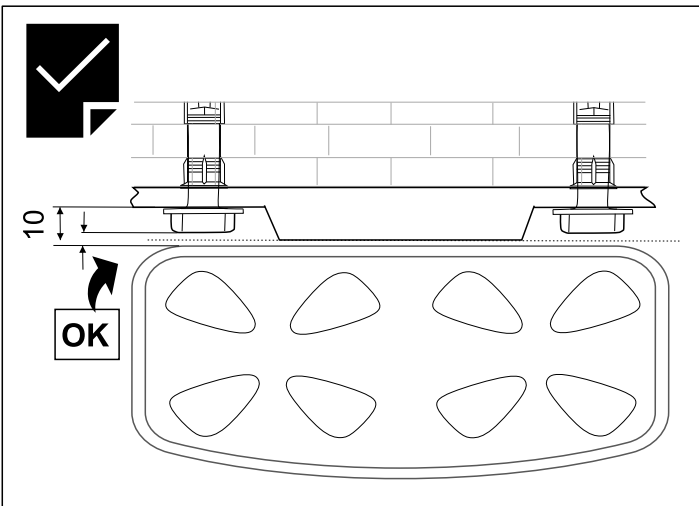
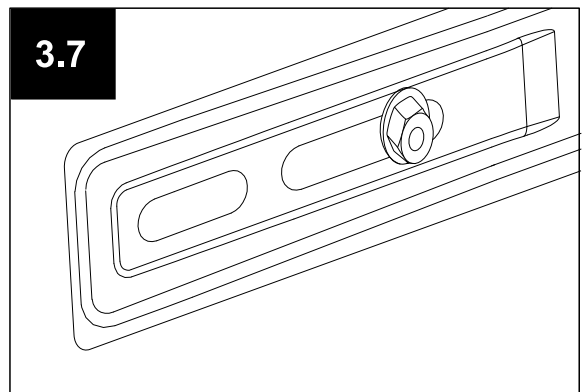
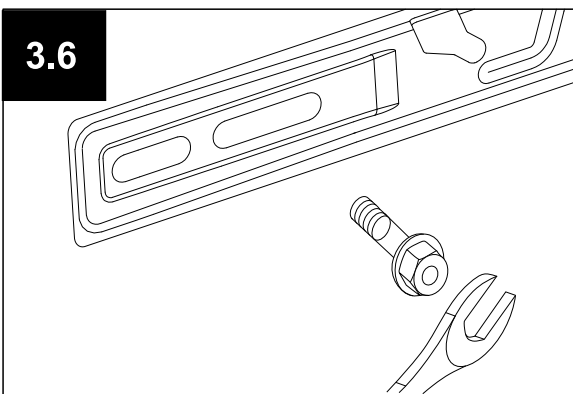
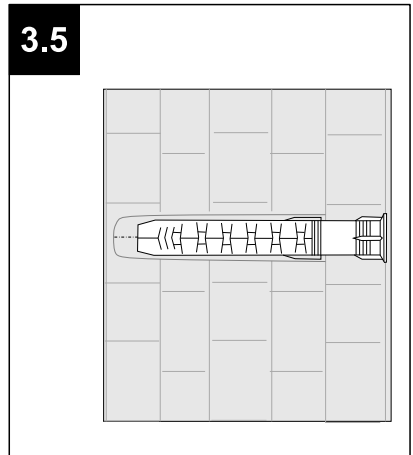
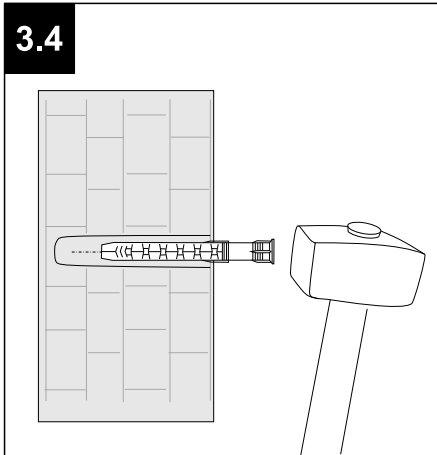
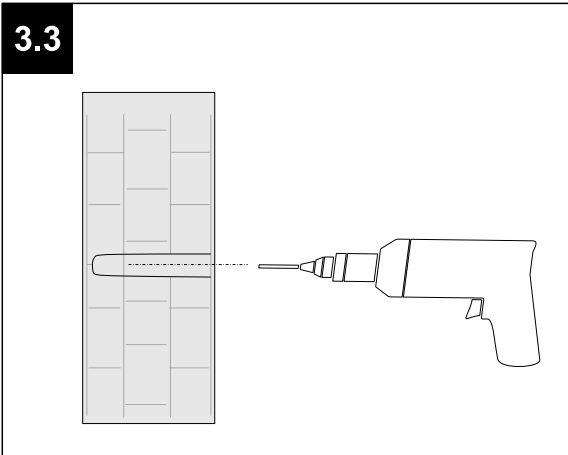
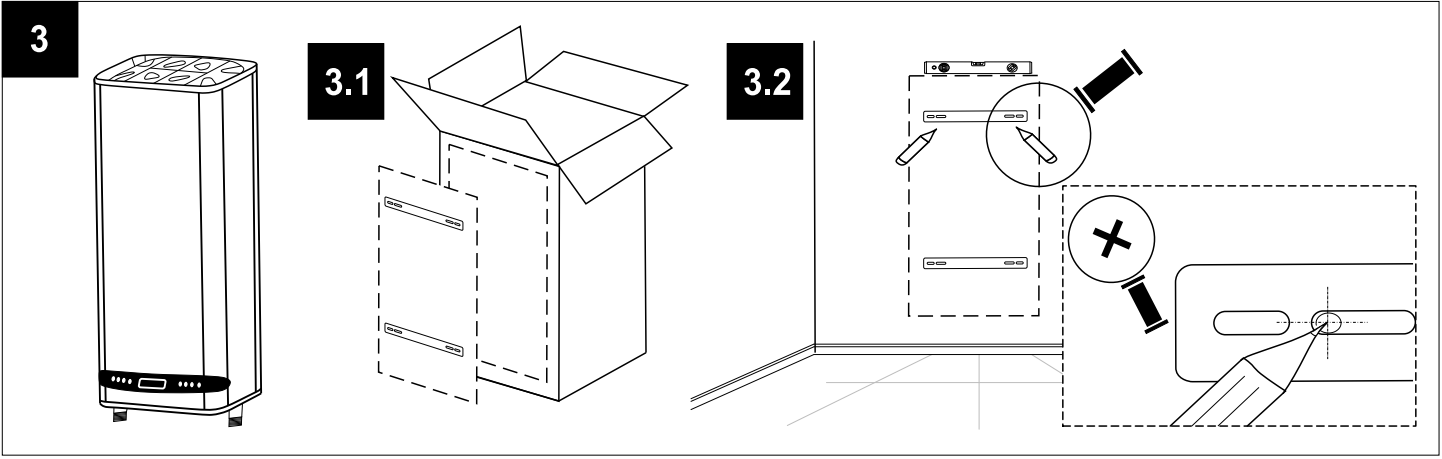


2X

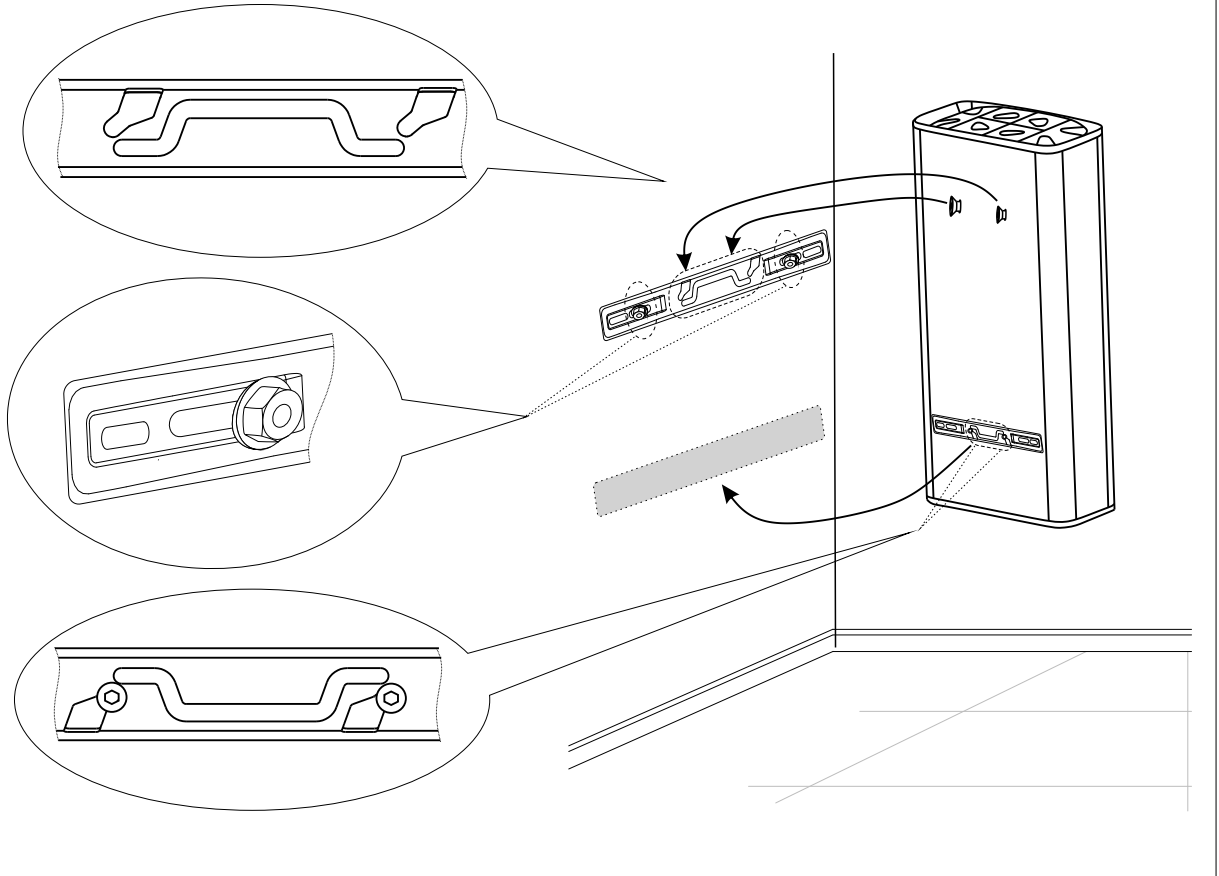
G



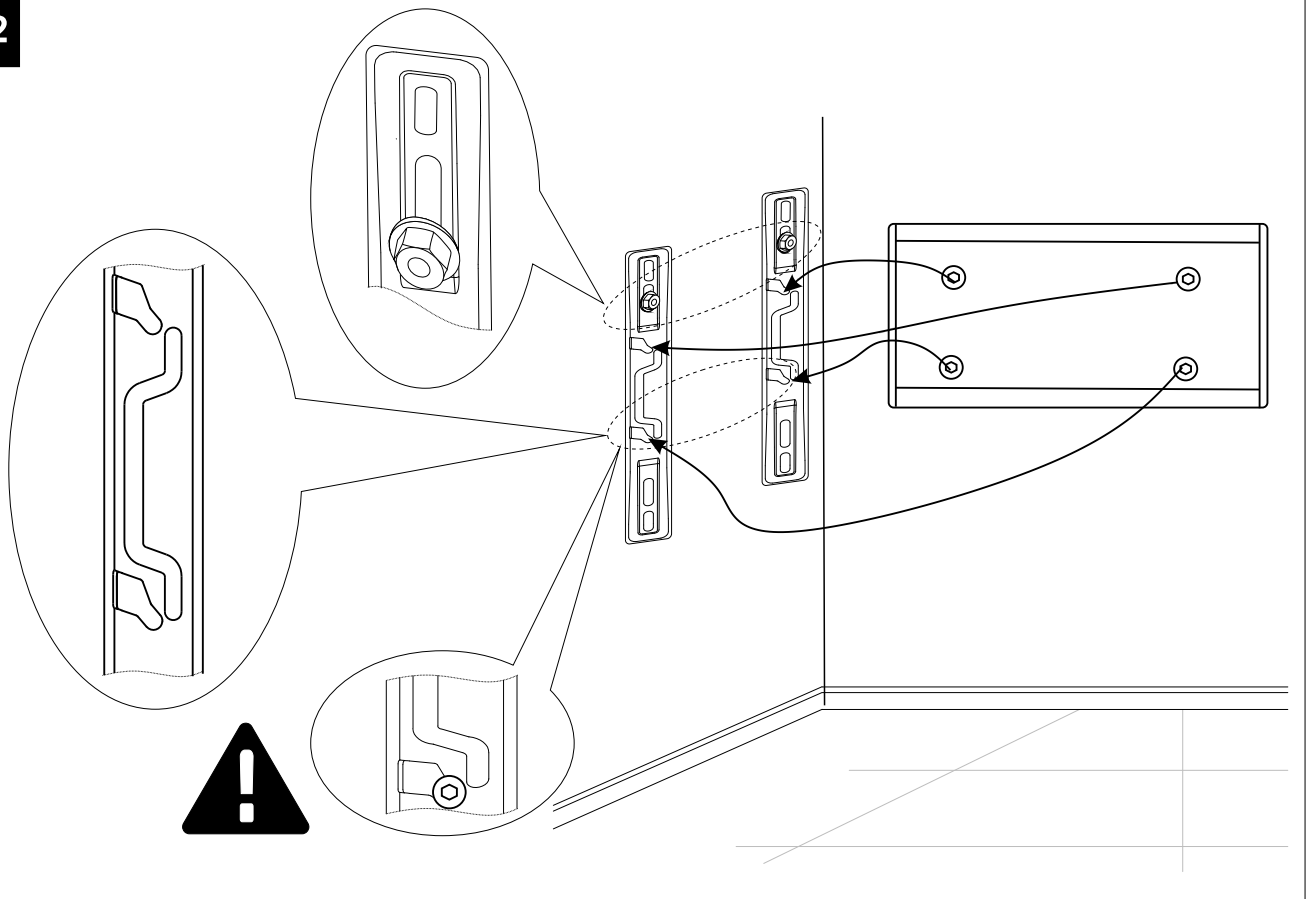
1X

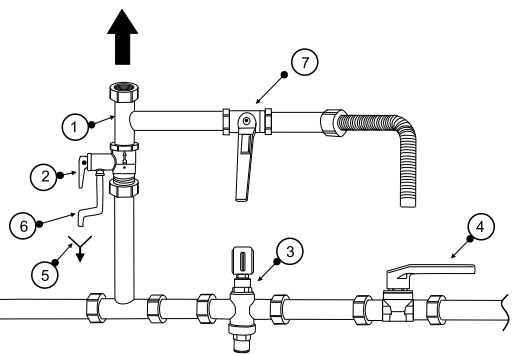
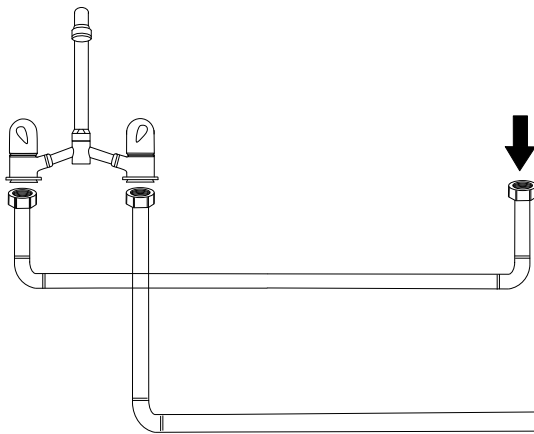
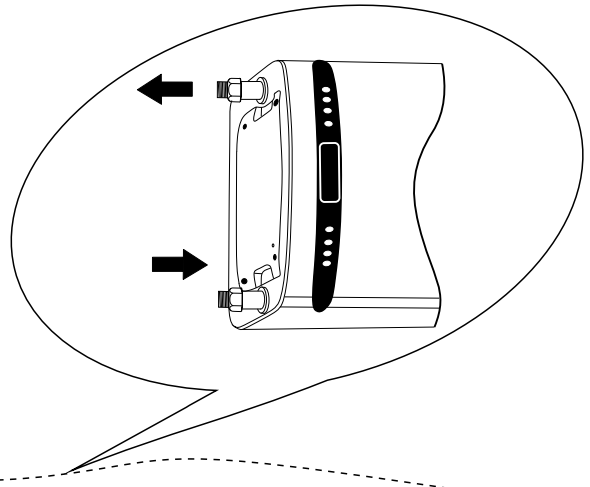
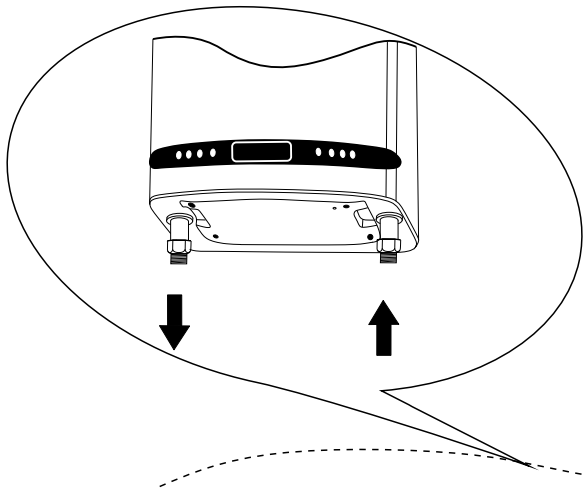
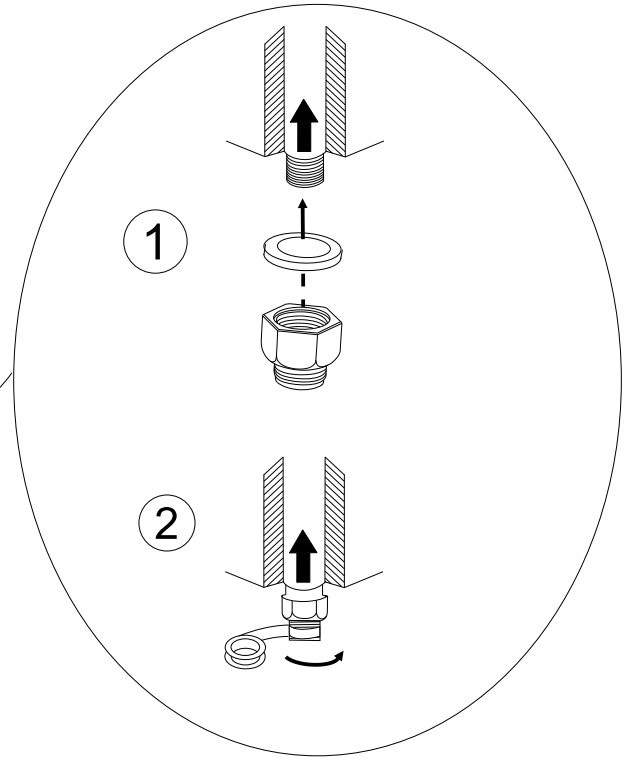
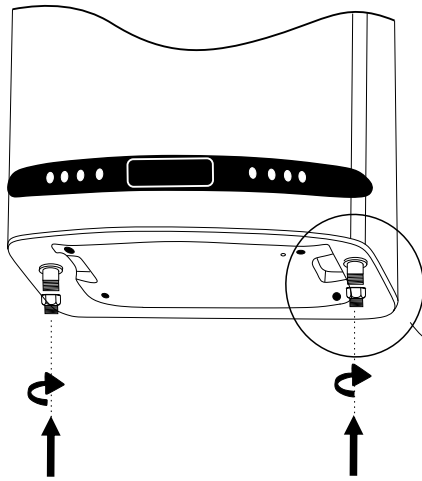


4.1



4.2

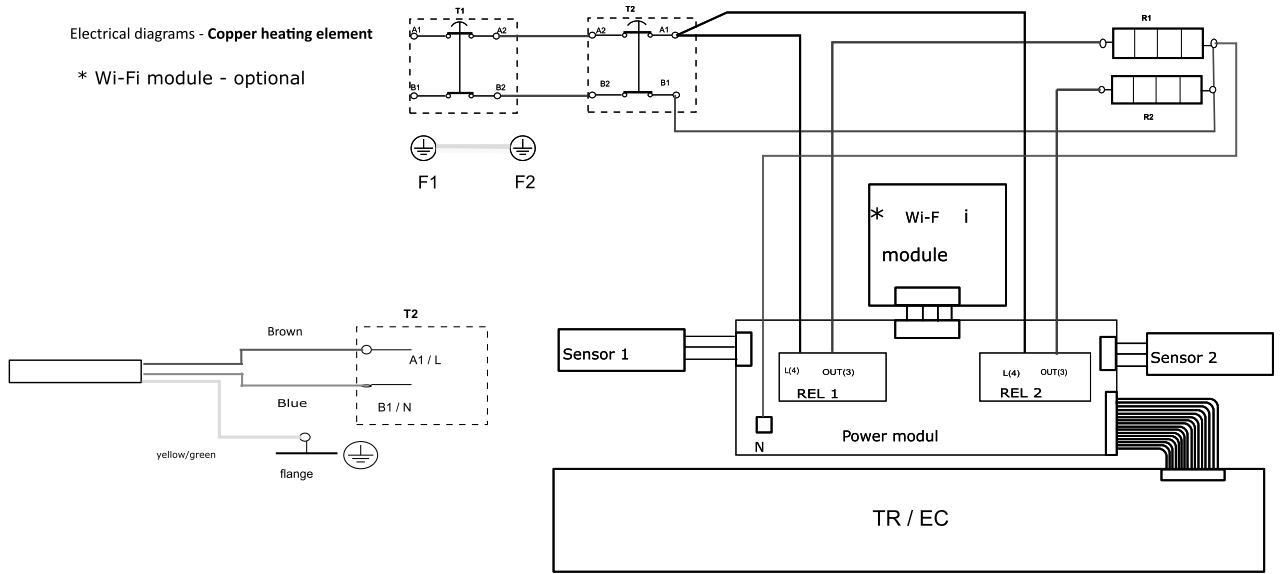




6.1

Electrical diagrams - Copper heating element

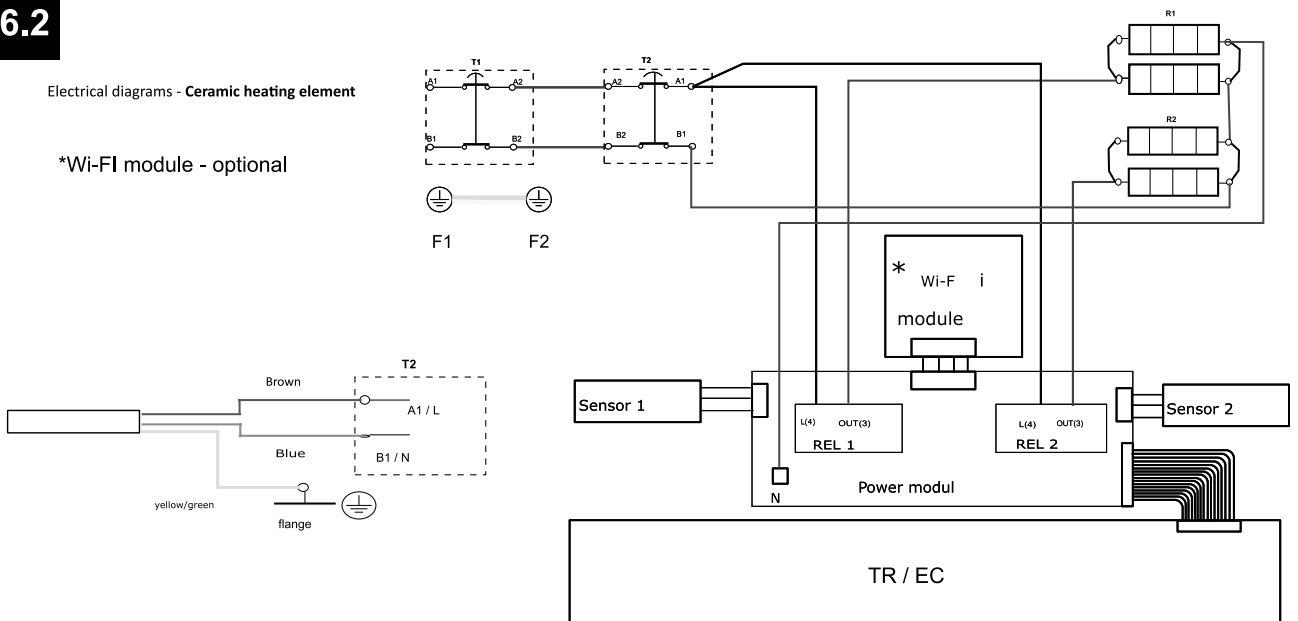
* Wi-Fi module - optional



6.2

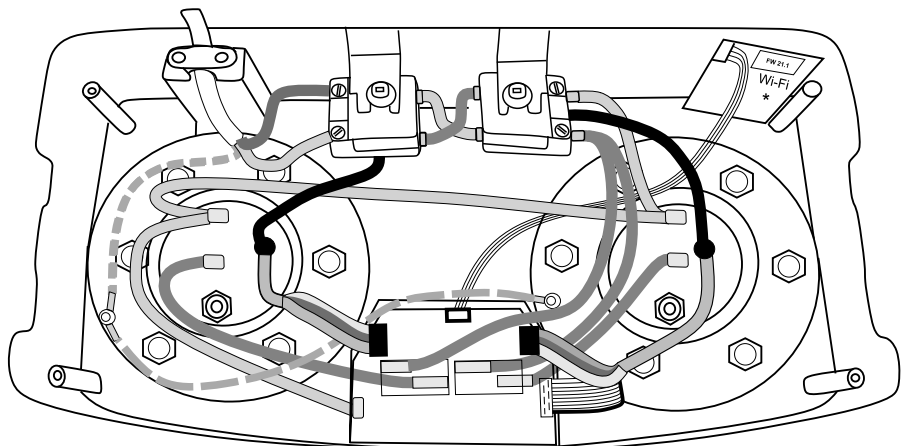
Electrical diagrams - Ceramic heating element

*Wi-Fi module - optional

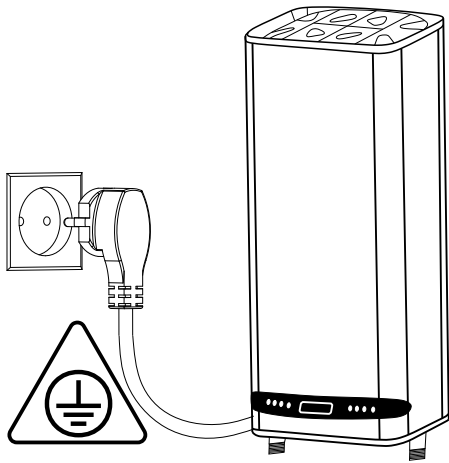


6.3

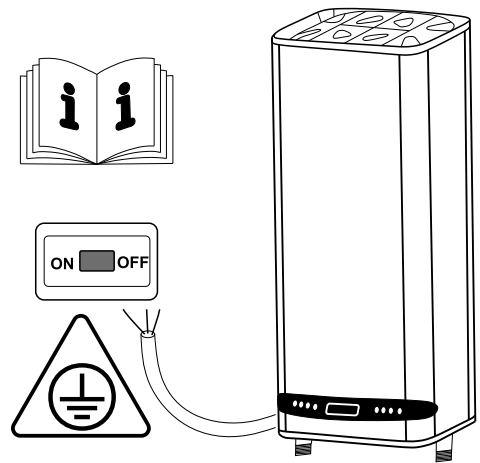
*Wi-Fi module - optional



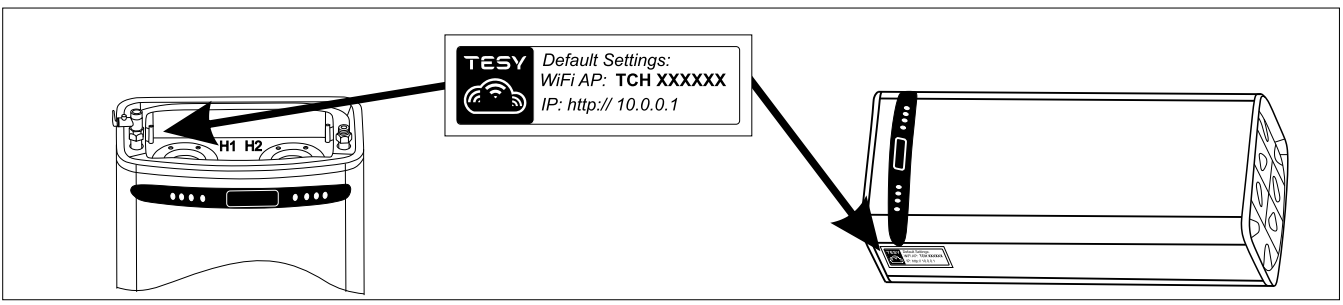
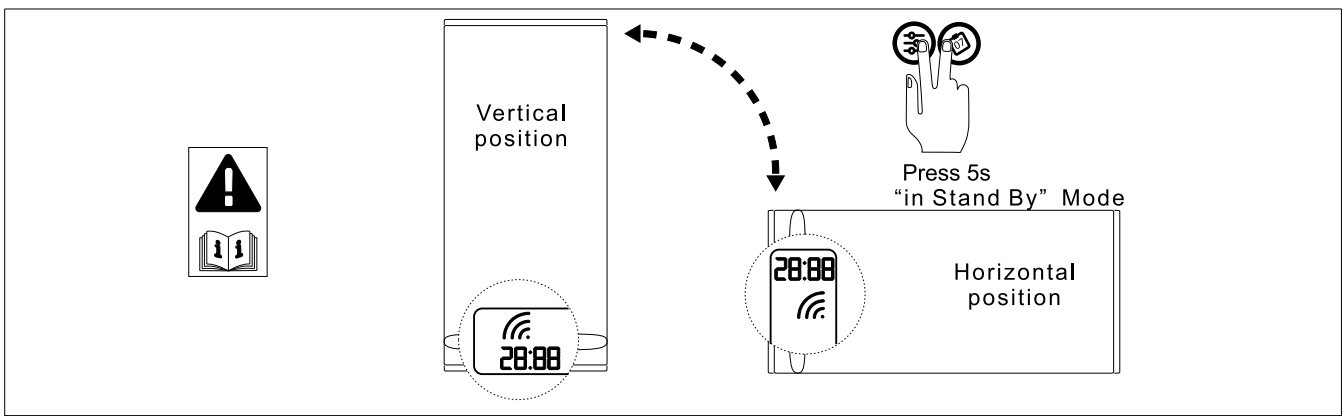
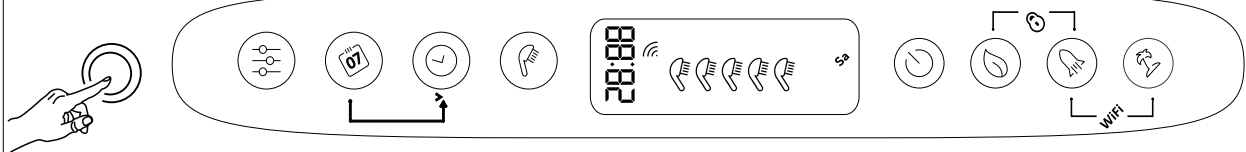
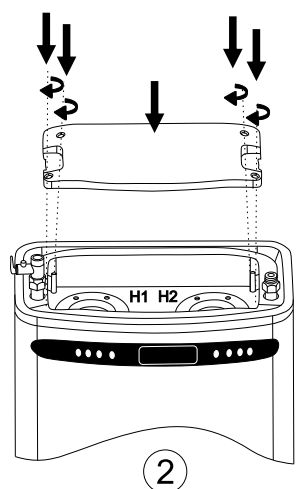
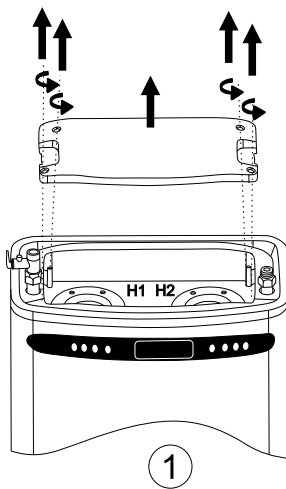
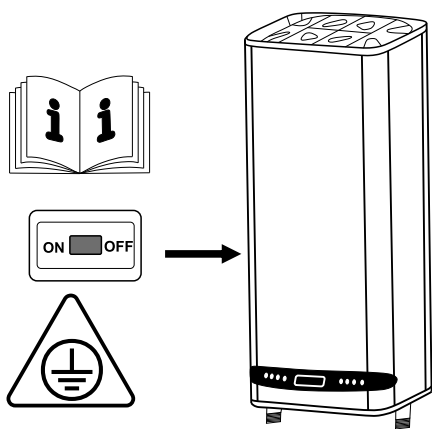
7.1



7.2



7.3



TESY

TESY Ltd - Head office
1166 Sofia, Sofia Park,
Building 16V, Office 2. 1. 2nd Floor
PHONE: +359 2 902 6666,
FAX: +359 2 902 6660,
office@tesy.com