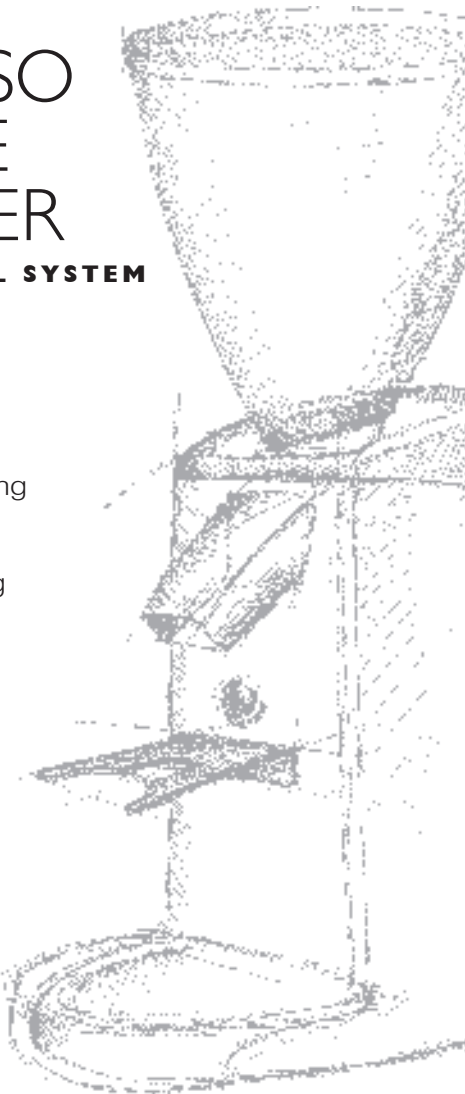


# ESPRESSO COFFEE GRINDER

**PROFESSIONAL SYSTEM**

Manual del usuario  
Users manual  
Mode d'emploi  
Bedienungsanleitung  
Instruções de uso  
Manuale per l'uso  
Gebruiksaanwijzing

**ascaso**  
for coffee lovers



[www.ascaso.com](http://www.ascaso.com)



## Introducción

Gracias por haber adquirido un producto **ascaso**. Su máquina de café ha sido diseñada y construida aplicando las últimas innovaciones tecnológicas, por lo que el resultado es un producto de alta calidad, seguro y fiable

## Introduction

Thank you very much for purchasing an **ascaso** product. This machine makes the best espresso coffee and delicious cappuccinos. Your coffee machine has been designed and built using the latest technological computing and engineering innovations. It is therefore a high-quality, safe and reliable product.

## Introduction

Merci d'avoir acquis un produit **ascaso**. Avec lui vous pourrez obtenir le meilleur des cafés expresso et de délicieux cappuccinos. Votre machine à café a été conçue et fabriquée en appliquant les dernières innovations technologiques, tant en matière d'informatique que d'ingénierie. Le résultat est donc un produit de premier choix, sûr et fiable.

## Einleitung

Wir beglückwünschen Sie zum Kauf dieses **ascaso**-Produkts. Mit diesem Kaffeeautomaten genießen Sie besten Espresso und feinsten Cappuccino! Dieser hochzuverlässige Kaffeeautomat wurde unter Anwendung der neuesten technologischen Erkenntnisse in Informatik und Gerätebau entwickelt und erfüllt höchste Qualitäts- und Sicherheitsstandards.

## Introdução

Obrigado por ter adquirido um produto **ascaso**. Com ele poderá obter o melhor café expresso e deliciosos cappuccinos. A sua máquina de café foi idealizada e fabricada aplicando as mais recentes inovações tecnológicas, tanto no âmbito informático como de engenharia, pelo que o resultado é um produto de alta qualidade, seguro e fiável.

## Introduzione

Grazie per avere acquistato un prodotto **ascaso**. Vi permetterà di preparare un ottimo espresso e deliziosi cappuccini. La vostra macchina da caffè è stata progettata e costruita con le ultime innovazioni tecnologiche, sia nell'ambito informatico che in quello ingegneristico: il risultato è quindi un prodotto di alta qualità, sicuro e affidabile.

## Inleiding

Wij danken u voor de aankoop van dit **ascaso**-product. Met dit koffiezetapparaat kunt u de beste espresso en de lekkerste cappuccino's zetten. Uw koffiezetapparaat is ontworpen en ontwikkeld volgens de laatste technologische innovaties, zowel wat betreft informatica als techniek. Het resultaat is een hoogwaardig, veilig en betrouwbaar product.



EC DIRECTIVE 2002/96/EC

**Reciclaje de su aparato.**

Las cafeteras pueden contener materiales reciclables.  
Contacte con su distribuidor o con el centro de reciclaje de su localidad.

**Disposal of your appliance**

Old appliances may contain materials which can be reclaimed or recycled.  
Please contact your distributor or your local waste collection centre .

**Mise au rebut de votre ancien appareil**

Les vieux appareils peuvent contenir des materiaeux recyclables.  
Communiquez avec votre distributeur ou le centre de recyclage de votre localité.

**Verfügung von Ihren Geräten**

Verfügung von Ihren Geräten Alten Geräten kann Materialien enthalten, die zurückgewonnen werden können oder wiederverwertet werden kann.  
Bitte kontaktieren Sie Ihren Verteiler unsere Ihre örtlicheVerschwendungen Sammlung.

**A disposição de seu eletrodoméstico velho.**

Eletrodomésticos velhos podem conter materiais que podem ser exigido ou pode ser reciclado. Por favor contate seu distribuidor ou el seu centro local de coleção de desperdício.

**La disposizione del suo elettrodomestico vecchio**

Vecchi elettrodomestici possono contenere dei materiali che possono essere rivendicato o può essere riciclato. Per favore di contattare il suo distributore o il suo commerciante di centro di collezione di spreco

**Recycling van uw koffiezetapparaat**

Koffiezetapparaten kunnen herbruikbare materialen bevatten. Neem contact op met uw leverancier of met het inzamelingspunt voor recycling in uw woonplaats.

## Índice

1. Características técnicas
2. Instalación / Puesta en marcha
3. Punto de molienda y su regulación
4. Limpieza
5. Mantenimiento
6. Seguridad
7. Declaración conformidad CE



## 1 Características técnicas

	I.1/I.1D/ I.1steel**	I.2/I.2D I.2steel**	I.1 mini	I.2 mini
Potencia (w)	140	175	140	175
Giros/minuto (r.p.m.)	700	1200	700	1200
Fresas	Planas ø54 mm	Cónicas ø38 mm	Planas ø54 mm	Cónicas ø38 mm
Voltaje* (v)	230/120	230/120	230/120	230/120
Capacidad tolva (gr.)	500/250**	500/250**	250	250
Capacidad dosif. (gr.)	125(I.1D)	125(I.2D)	--	--
Dimensiones				
Alto	407/340**	407/340**	330	330
Ancho	162/120**	162/120**	130	130
Profundo	266/225**	266/225**	235	235
Peso (Kg.)	4,2/4,8**	3,5/4,2**	3,7	3

\*Otros bajo pedido

## Características

Cuerpo en aluminio  
 Fresas de acero templado en dos versiones: fresa cónica y fresa plana  
 Modelos con dosificador o tobera  
 Timer electrónico en modelo con tobera  
 Regulación micrométrica  
 Molienda profesional  
 Certificación CE

## 2. Puesta en marcha. Instalación

El instalador deberá leer atentamente este manual antes de efectuar la puesta en marcha del aparato, que debe ser efectuada por personal cualificado, y respetando las normas de seguridad.

El molino debe situarse sobre una superficie plana, estable y a una altura adecuada que permita su uso con comodidad y seguridad y si es posible lo más cercano a la máquina de café.

El operador debe ser una persona adulta y responsable.

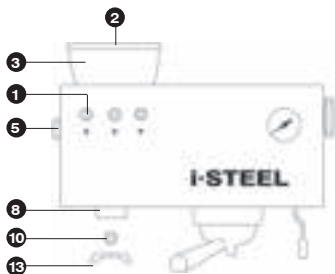
### Instalación eléctrica

Antes de conectar el cable de alimentación del molino comprobar que los datos de éste corresponden con los de la red eléctrica.

Se desaconseja la utilización de alargadores y conectores múltiples.

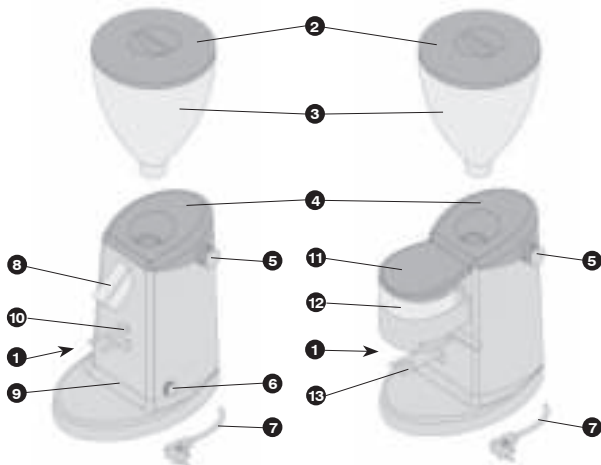
- 1 Interruptor ON-OFF
- 2 Tapa tolva
- 3 Tolva
- 4 Tapa superior
- 5 Pomo regulador molienda
- 6 Pomo regulador timer
- 7 Cable red
- 8 Tobera salida café
- 9 Horquilla soporte pulsador
- 10 Pulsador
- 11 Tapa dosificador
- 12 Dosificador
- 13 Horquilla

### I.1/I.2



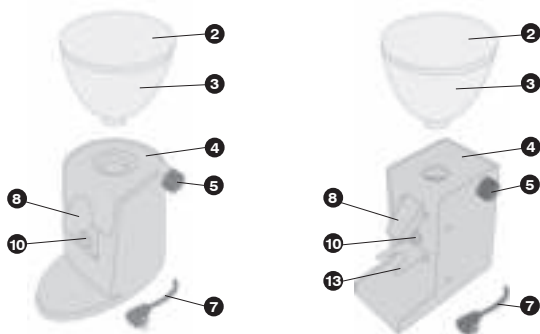
I.1 / I.2

I.1D / I.2D



I.1/I.2(i-mini)

I.1/I.2(steel)



## Funcionamiento modelos I.1 / I.2 / steel / i-mini / i-steel machine

Colocar la tolva **3** en su ubicación. Llenarla de café en grano en la cantidad que estimemos gastar durante la jornada. Poner la tapa **2**.

Conectar el cable eléctrico **7** a la red.

Accionar el interruptor de puesta en marcha **1**. En este momento se encenderá el led que éste lleva incorporado. El molino ya está preparado para moler.

Pulsar sobre pulsador **10**. Cada vez que quiera café molido, solo tiene que colocar el portafiltro de su máquina bajo la salida de café **8**, guiado por la horquilla **9**.



Modelos con temporizador (opción): Permite regular anticipadamente el tiempo de la molienda (mínimo 8 segundos y máximo 60 segundos) con el mando **6**.

Girando el pomo del temporizador en sentido horario, aumenta el tiempo de la molienda y girándolo en sentido contrario disminuye. (FIG.1)

Aconsejamos que lo regule a un tiempo de molienda que equivalga a 7 gr. de café: entre 20 y 25 segundos. Revisar la regulación que variará según tipo de café y desgaste de fresas.

Una vez obtenida su dosis, presionar el café con un prensa manual, para preparar su espresso.

## Funcionamiento modelos I.1D / I.2D (con dosificador)

Conectar el cable eléctrico **7** a la red.

Accionar el interruptor de puesta en marcha **1**, en este momento se encenderá el led que lleva incorporado y empezará a moler café, que se irá depositando en el dosificador **12**.

Desconectar el interruptor de puesta en marcha **1** para dejar de moler.

Para servir la dosis de café molido, poner el portafiltro de su máquina sobre la horquilla de apoyo **13**.

Tirar de la palanca del dosificador para obtener una dosis de café (7/ 8 gr.) y dejar que la palanca vuelva a su posición sin acompañarla.

Presionar el café con un prensa manual y ya puede preparar su espresso.



### 3. Punto de molienda y su regulación

El punto de molienda (más o menos grueso) dependerá de la calidad de la mezcla de cafés que se utilice, del grado de torrefacción, de la humedad del ambiente (cuanto más húmedo, la molienda debe ser más gruesa) y de las condiciones de la cafetera.

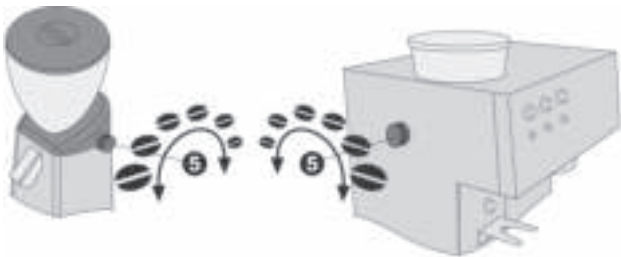
Por ello, es necesario corregir periódicamente (diario) el grado de molienda.

Para hacerlo disponemos en la parte superior derecha de un pomo regulador **5**.

Si giramos este pomo hacia delante (sentido de las agujas de un reloj) obtendremos un molido más fino, y viceversa para un molido más grueso. (FIG.2)

El punto de molienda viene calibrado por el fabricante con un ajuste intermedio de molido. Por lo tanto es necesario proceder a una fase preliminar de ajuste para lograr un molido óptimo.

Comprobar el aspecto del café espresso y su sabor, considerando que de un molido demasiado grueso salen cafés claros (aguados) sin aroma y sin crema. Mientras que de un molido fino salen cafés cortos, excesivamente fuertes y densos.



#### 4. Limpieza

Para garantizar un buen funcionamiento del molino, así como una buena calidad del molido, hemos de realizar una limpieza periódica (al menos una vez a la semana) de las partes que están en contacto con el café. Siempre con el aparato desconectado de la red eléctrica.

##### Tolva

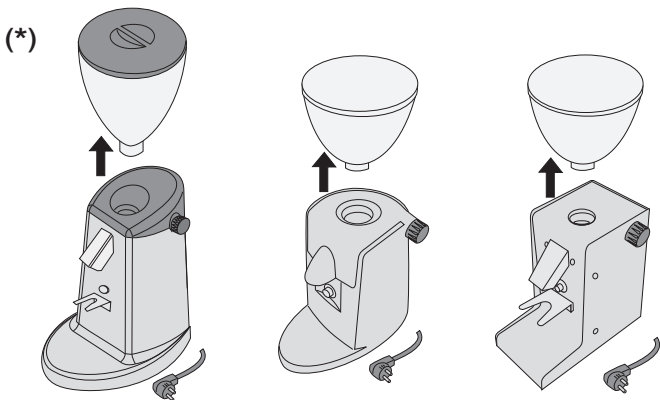
Sacar la tolva **3** de su ubicación (\*) y lavarla con un paño húmedo o con agua y jabón para eliminar los residuos oleosos producidos por el café en grano. Enjuagarla cuidadosamente y secarla bien.

##### Dosificador (Modelos I.1D / I.2D )

Vaciar todo el café molido del dosificador. Quitar la tapa del depósito y limpiar con un pincel todo su interior. (FIG.3)

##### Limpieza exterior

Utilizar un pincel o un trapo ligeramente humedecido en agua y jabón.

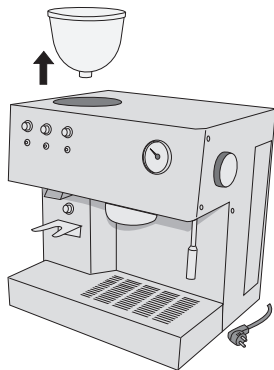


**Desconecte el aparato antes de desmontar la tolva**

## 5. Mantenimiento

Antes de efectuar cualquier tipo de operación se debe desconectar el molino de su interruptor y de la red eléctrica.

Se deberá controlar el nivel de desgaste de las fresas para obtener un molido homogéneo, y ofrecer un buen espresso. El cambio de fresas debe efectuarse entre 400 y 600 Kg de café molido.



## 6. Seguridad

Este molino de café deberá ser usado exclusivamente para lo que ha sido diseñado: molido de café en grano y dosificación del mismo.

No permitir que el aparato sea manipulado por niños o personas inexpertas.

No intervenir para trabajos de limpieza o mantenimiento con la clavija enchufada.

No desconectar el molino tirando del cable de alimentación.

No manipular el aparato con las manos o pies mojados o húmedos.

No se debe sumergir en agua.

En caso de avería o mal funcionamiento apagar el aparato y desenchufarlo de la red, no se debe intentar repararlo o intervenir directamente. Llamar a su servicio técnico.

**El no respetar estas advertencias puede comprometer la seguridad tanto del aparato como del usuario.**

**7. Declaración de conformidad CE**

ASCASO FACTORY declaramos que el producto que se refiere esta declaración, es conforme a los requisitos de la Directiva de 14 de junio 1989 sobre la aproximación de las leyes de los Estados Miembros con relación a la maquinaria (89/392/CEE). Sobre material eléctrico (73/23/CEE) y sobre compatibilidad electromagnética (89/396/CEE).

**GUARDE LAS INSTRUCCIONES**

## Index

1. Technical specifications
2. Important safeguards
3. Installation / Operation
4. Grinding point and regulation
5. Cleaning
6. Maintenance
7. EC Declaration of conformity



### 1. Technical specifications

	I.1/I.1D/ I.1steel**	I.2/I.2D I.2steel**	I.1 mini	I.2 mini
Power (w)	140	175	140	175
r.p.m.	700	1200	700	1200
Grinding Discs (mm) (in)	Flat ø54 mm 2 in	Conical ø38 mm 1,5 in	Flat ø54 mm 2 in	Conical ø38 mm 1,5 in
Voltage* (v)	230/120	230/120	230/120	230/120
Hopper Capacity (g/lb)	500/1.1 250/0.5**	500/1.1 250/0.5**	250/0.5	250/0.5
Dispenser Capacity (g/oz)	125/4.5	125/4.5	--	--
Dimensions	407/16.3	407/16.3	330/13	330/13
Height (mm/in)	407/16.3 340/13.4**	407/16.3 340/13.4**	330/13	330/13
Width (mm/in)	162/6.5 120/4.7**	162/6.5 120/4.7**	130/5.2	130/5.2
Depth (mm/in)	266/10.6 225/8.9**	266/10.6 225/8.9**	235/9.2	235/9.2
Weight (Kg/lb)	4,2/9.2 4,8/10.6**	3,5/7.6 4,1/9**	3,7/8.2	3/6.6

\* Other voltages upon request

### Main features

Aluminium body

Hardened steel grinding discs in two versions: Either conical or flat discs

Models featuring either dispenser or coffee spout

Electronic timer on coffee spout model

Micrometrical regulation

Professional grinding

EC Certification

**2. IMPORTANT SAFE-GUARDS**

- 1-. Read all instructions
- 2-. Do not touch hot surfaces. Use handles or knobs.
- 3-. To protect against fire, electric shock and injury to persons do not immerse cord, plugs or (state specific part or parts in question) in water or other liquid.
- 4-. Close supervision is necessary when any appliance is used by or near children.
- 5-. Unplug from outlet when not in use and before cleaning. Allow to cool before putting on or taking off parts and before cleaning the appliance.
- 6-. Do not operate any appliance with a damaged cord or plug or after the appliance malfunctions, or has been damaged in any way. Return appliance to the nearest authorized service facility for examination, repair or adjustment.
- 7-. The use of accessory attachments not recommended by the appliance manufacturer may result in fire, electric shock or injury to persons.
- 8-. Do not use outdoors (this item may be omitted if the products is specifically designed for outdoor use).
- 9-. Do not let cord hang over edge of table or counter or touch hot surfaces. Do not let cord contact hot surface, including the stove.
- 10-. If the supplied cord is damaged, it must be replaced by the manufacturer, its service agent or similarly qualified persons in order to avoid a hazard.
- 11-. Do not place on or near a hot gas or electric burner or in a heated oven.
- 12-. Always attach plug to appliance first, then plug cord into the wall outlet. To disconnect, turn any control

to "off" then remove plug from wall outlet.

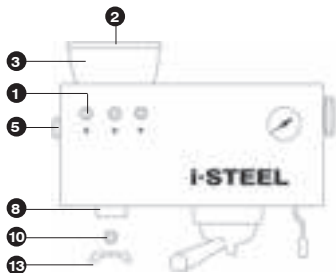
13-. Do not use appliance for other than intended use.

14-. Check hopper for presence of foreign objects before using

**SAVE THESE INSTRUCTIONS.**

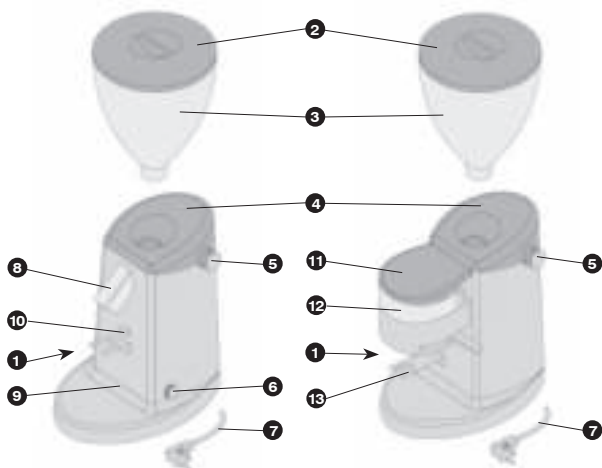
- 1** ON-OFF switch
- 2** Hopper lid
- 3** Hopper
- 4** Upper cover
- 5** Grinding regulator
- 6** Timer regulator (option)
- 7** Power cord
- 8** Ground coffee spout
- 9** Switch holder fork
- 10** Switch
- 11** Dose dispenser lid
- 12** Dose dispenser
- 13** Fork

**I.1/I.2**



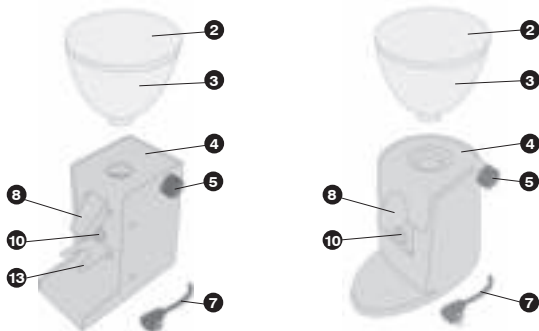
I.1 / I.2

I.1D / I.2D



I.1/I.2(i-mini)

I.1/I.2(mini)



### 3. Installation / Operation

The technician in charge of installation must carefully read this manual before operation of the machine, which must be carried out by qualified staff, yet respecting safety regulations in force.

The grinder must be installed in a flat and stable surface, at a height which makes operation of the machine comfortable and safe, as close as possible to the coffee machine.

The machine operator must be a responsible adult person.

#### Electrical installation

Before connecting the grinder to the mains, be sure of checking that the grinder specifications correspond with those of the power supply.

It is not recommended to use cord extensions nor multiple connectors.

#### I.1 / I.2 / steel / i-mini / i-steel machine Models operation

Assemble the coffee bean hopper **3** on its position.

Fill it with coffee beans in such an amount as to be consumed on a daily basis. Put the hopper lid **2** on its position.

Connect the power cord **7** to the mains.

Push the ON-OFF switch **1** to turn the machine on. The built-in led will be on. The grinder will then be ready for grinding.

Only models with a timer device (NO USA), allows the operator to adjust in advance the grinding time (a minimum of 8 seconds and a maximum of 60 seconds) by using regulator **6**. Every time ground coffee is required, the machine filter holder must be placed under the coffee spout **8** and guided by the switch holder fork **9**, pressing the switch **10**.

Turning the timer regulator **6** clockwise will result in an increase of grinding time, whereas turning it counterclockwise decreases grinding time.(FIG.1)



We recommend that grinding time must be set for a production equivalent to 7g / 0.25 oz of coffee: between 20 and 25 seconds. Check the adjustment, which may vary depending on type of coffee and grinding discs wear.

Once the dose is on the filter holder, press the coffee by using a manual tamper for brewing your espresso.



### I.1D / I.2D (with dose dispenser) Models operation

Connect the power cord **7** to the mains.

Push the ON-OFF switch **1** to turn the machine on. The built-in led will be on and the grinder will then start grinding coffee, which will be stored at the dose dispenser **12**.

Push the ON-OFF switch **1** to turn the machine off and stop grinding coffee.

For having the ground coffee dose dispensed, the machine filter holder must be placed on the support fork **13**.

Pull the dose dispenser lever to get a coffee dose (7-8 g / 0.25-0.28 oz) allowing the lever to return to its former position by itself.

Once the dose is on the filter holder, press the coffee by using a manual tamper for brewing your espresso.

#### 4. Grinding point and regulation

The grinding point (coarser or finer) will depend on the coffee blend quality used, its roasting point, humidity (the more humid the conditions are the coarser the grinding point must be) and coffee machine conditions.

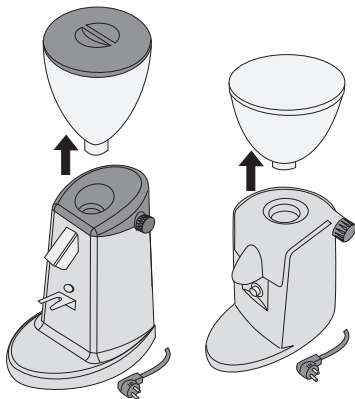
Therefore, it is necessary to adjust the grinding point periodically (on a daily basis). To do that we must use the



grinding regulator **5** located on the upper right side of the machine. If we turn the regulator forward (clockwise) we will obtain a finer grinding, whereas turning it backwards (counter-clockwise) will result in a coarser grinding point.

The grinding point is factory adjusted for a medium grinding point. It is therefore necessary to proceed with a preliminary grinding adjustment to achieve the best grinding quality.

It is recommended that you check the espresso coffee result on the cup and its taste, taking into consideration that an excessively coarse regulation results in lighter coffees (watered) with neither aroma nor cream, whereas an excessively fine regulation results in short shots, strong and dense in excess.



## 5. Cleaning

In order to guarantee a proper operation of the machine as well as ground coffee good quality, all areas directly in touch with coffee must be cleaned regularly (at least once a week), with the machine disconnected from the mains in all cases.

### Hopper

Remove the hopper **3** from its position (FIG.3) and wash it with a piece of cloth moistened with water and soap to eliminate the inside oily residues produced by coffee. Rinse and dry it carefully.

### Dose dispenser (I.1D / I.2D models)

Remove the remaining ground coffee from the dose dispenser.

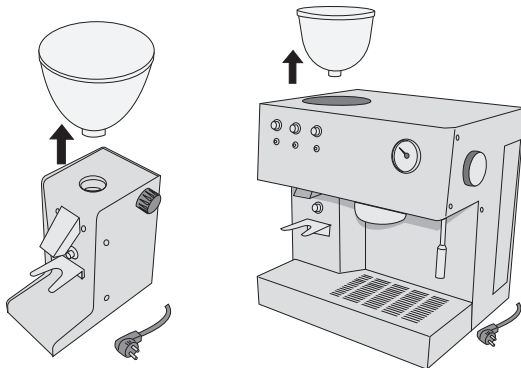
Remove the dispenser lid and clean all the internal parts by using a brush. (FIG.3)



### External cleaning

Use a brush or a piece of cloth moistened with water and soap.

### Disconnect the appliance before remove the Hopper



## 6. Maintenance

Before carrying out any kind of maintenance operation the grinder must be switched off as well as disconnected from the mains.

Grinding discs wear must be regularly checked to produce homogeneously ground coffee and obtain a perfect espresso.

Grinding discs must be replaced between 400-600 Kg (875-1,300 lb) of ground coffee.

## 7. EC Declaration of conformity

ASCASO FACTORY declares that the product this declaration refers to complies with the requirements of the Directive dated 14th June, 1989 on approximation of legislations of the Member States with regards to Machines (89/392/EEC), Electrical Material (73/23/EEC) and Electromagnetical Compatibility (89/396/EEC).



**SAVE THESE INSTRUCTIONS**



## Index

1. Caractéristiques techniques
2. Importants Conseils de Sécurité
3. Intallation / Mise en marche
4. Point de mouture et son réglage
5. Nettoyage
6. Entretien
7. Déclaration de conformité CE



### 1. Caractéristiques techniques

	I.1/I.1D/ I.1steel**	I.2/I.2D I.2steel**	I.1 mini	I.2 mini
Puissance (w)	140	175	140	175
Tours minute (tr/mn)	700	1200	700	1200
Fraises	Flat ø54 mm 2 in	Conical ø38 mm 1,5 in	Flat ø54 mm 2 in	Conical ø38 mm 1,5 in
Voltage* (v)	230/120	230/120	230/120	230/120
Capacité trémie (g)	500/1.1 250/0.5**	500/1.1 250/0.5**	250/0.5	250/0.5
Capacité doseur (g)	125/4.5	125/4.5	--	--
Dimensions	407/16.3	407/16.3	330/13	330/13
Hauteur (mm)	407/16.3 340/13.4**	407/16.3 340/13.4**	330/13	330/13
Largeur (mm)	162/6.5 120/4.7**	162/6.5 120/4.7**	130/5.2	130/5.2
Profondeur (mm)	266/10.6 225/8.9**	266/10.6 225/8.9**	235/9.2	235/9.2
Poids (g)	4,2/9.2 4,8/10.6**	3,5/7.6 4,1/9**	3,7/8.2	3/6.6

\* Autres sur commande

### Caractéristiques

Corps en aluminium

Fraises en acier trempé en deux versions: Fraise conique et fraise plate

Modèles avec doseur ou buse

Horloge électronique en modèle avec buse

Réglage micrométrique

Mouture professionnelle

Certification CE

## 2. Importants Conseils de Sécurité

- 1-. Lissez attentivement ce manuel.
- 2-. Ne pas toucher de surfaces chaudes.
- 3-. Ne mettez pas l'appareil, le câble d'alimentation ou des pièces dans l'eau, sous l'eau courante ou tout autre liquide.
- 4-. L'utilisation de votre appareil pour ou près des enfants , doit être faite sous surveillance.
- 5-. N'effectuez aucun nettoyage ni entretien lorsque la prise est branchée.
- 6-. N'utilisez pas votre appareil s'il ne fonctionne pas correctement ou s'il a été endommagé. Dan ces cas, adressez-vous à un centre service agréé.
- 7-. Pour votre securité, n'utilisez que des accessoires et des pièces adaptés a votre appareil.
- 8-. Votre appareil est destiné à un usage domestique et à l'intérieur de la maison.
- 9-. Ne débranchez pas l'appareil en tirant le câble d'alimentation..Ne manipulez la machine avec les pieds ou mains mouillés ou humides
- 10-. Si la corde d'approvisionnement est endommagée, elle doit être remplacée par le fabricant, son agent de service ou personne pareillement qualifiées afin d'éviter un risque.
- 11-. Placez la machine sur une surface plane et stable, hors de la portée des enfants ou des animaux et loin de toute surface chaude (plaques de cuisson, etc...)
- 12-. Toujours attacher le bouchon à l'appareil premier, alors cordez le bouchon dans la prise murale. A disconnect, tourner le bouton du contrôle à " off " enlève ,alors ,le bouchon de la prise murale.
- 13-. Le bon respect de ces consignes

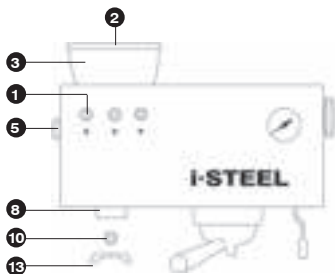
peut compromettre la sécurité de l'appareil ainsi que celle de son utilisateur.

- 14-. Revisez la trémie à fin d'appercevoir possibles éléments étranges.

## Conservez ce manuel

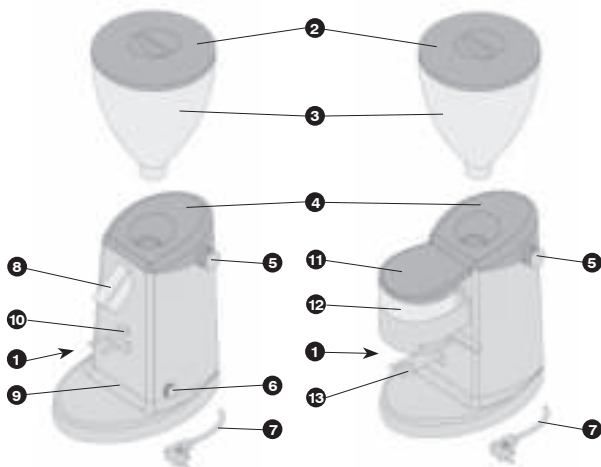
- |    |                                 |
|----|---------------------------------|
| 1  | Bouton marche/arrêt             |
| 2  | Couvercle trémie                |
| 3  | Trémie                          |
| 4  | Couvercle supérieur             |
| 5  | Pommeau réglage mouture         |
| 6  | Pommeau réglage minutier        |
| 7  | Cordon secteur                  |
| 8  | Buse sortie café                |
| 9  | Fourche support bouton-poussoir |
| 10 | Bouton-poussoir                 |
| 11 | Couvercle doseur                |
| 12 | Doseur                          |
| 13 | Fourche                         |

I.1/I.2



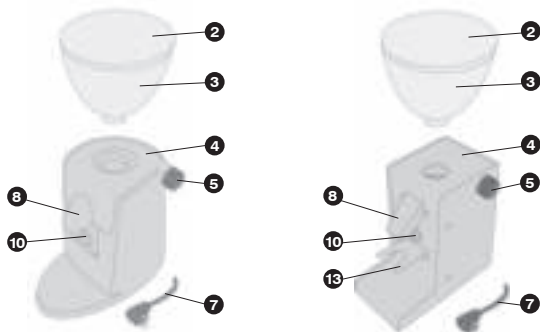
I.1 / I.2

I.1D / I.2D



I.1/I.2(i-mini)

I.1/I.2(steel)



### 3 . Installation. Mise en marche

L'installateur devra lire attentivement cette notice avant de mettre en marche l'appareil, mise en marche qui devra être effectuée par du personnel qualifié en respectant les normes de sécurité.

Le moulin doit être placé sur une surface plate, stable et à une hauteur appropriée de façon à permettre un emploi commode et sûr, et le plus près possible de la machine à café.

L'opérateur doit être une personne adulte et responsable.

#### Installation électrique

Avant de brancher le cordon d'alimentation du moulin, vérifier que les renseignements qui y figurent correspondent bien à ceux du secteur.

L'utilisation de rallonges et de prises multiples est déconseillée.



### Fonctionnement modèles I.1 / I.2 / steel / i-mini / i-steel machine

Mettre la trémie (3) à sa place.

La remplir d'une quantité de café en grains suffisante pour toute la journée. Mettre le couvercle (2). Brancher le cordon électrique (7) sur secteur.

Actionner le bouton de marche/arrêt (1). Le visuel LCD incorporé s'allume. Le moulin est prêt à mouler.

Les deux modèles incorporent un minutier qui permet de régler à l'avance le temps de mouture (minimum 8 secondes et maximum 60 secondes) avec la commande (6).

À chaque fois que vous voulez du café moulu, il vous suffit de placer le porte-filtres de votre machine sous la sortie de café (8), guidé par la fourche (9), et d'appuyer sur le bouton-poussoir (10).

En tournant le pommeau du minutier (6) dans le sens horaire, le temps de mouture augmente et en le tournant dans le sens contraire, il diminue. (FIG.1)

Nous vous conseillons de le régler sur un temps de mouture équivalent à 7 g de café: entre 20 et 25 secondes. Réviser le réglage, qui variera en fonction du type de café et de l'usure des fraises.

Une fois la dose obtenue, tasser le café avec une presse manuelle pour préparer votre espresso.



## Fonctionnement modèles I.1D / I.2D (avec dose dispens)

Brancher le cordon électrique **7** sur secteur.

Actionner le bouton de marche/arrêt **1**. Le visuel LCD incorporé s'allume et le moulin commencera à mouder du café, qui se déposera dans le doseur **12**.

Réappuyer sur le bouton de marche/arrêt **1** pour cesser de mouder.

Pour servir la dose de café moulu, mettre le porte-filtre de votre machine sur la fourche d'appui **13**.

Tirer sur le levier du doseur pour obtenir une dose de café (7/8 g) et le lâcher de façon qu'il revienne tout seul à sa position.

Tasser le café avec une presse manuelle. À présent, vous pouvez préparer votre espresso.

## 4. Point de mouture et son réglage

Le point de mouture (plus ou moins grossier) dépendra de la qualité du mélange de cafés employé, du degré de torréfaction, de l'humidité ambiante (plus il y a d'humidité, plus la mouture doit être grossière) et des conditions de la cafetière.

C'est pourquoi il faut corriger périodiquement (tous les jours) le degré de mouture. Pour le faire, nous disposons sur le haut à droite d'un pommeau de réglage **5**.

Si l'on tourne ce pommeau dans le sens des aiguilles d'une montre, on obtiendra une mouture plus fine, et vice versa pour une mouture plus grossière. (FIG.2)

Le point de mouture est calibré par le fabricant avec un réglage intermédiaire de mouture. Il faut donc faire un pré-réglage pour obtenir une mouture parfaite. Vérifier l'aspect du café espresso et sa saveur, compte tenu qu'une mouture trop grossière donne un café léger (allongé) sans arôme et sans crème. Tandis qu'une mouture fine donne un café serré, excessivement fort et dense.



## 5. Nettoyage

Pour assurer un bon fonctionnement du moulin, ainsi qu'une bonne qualité de la mouture, on doit faire un nettoyage périodique (au moins une fois par semaine) des parties en contact avec le café, l'appareil étant toujours débranché.

### Trémie

Extraire la trémie **3** et la laver avec un chiffon humide ou avec de l'eau et du savon afin d'éliminer les résidus huileux produits par le café en grains. La rincer soigneusement et bien la sécher.

### Doseur (Modèles I.1D / I.2D)

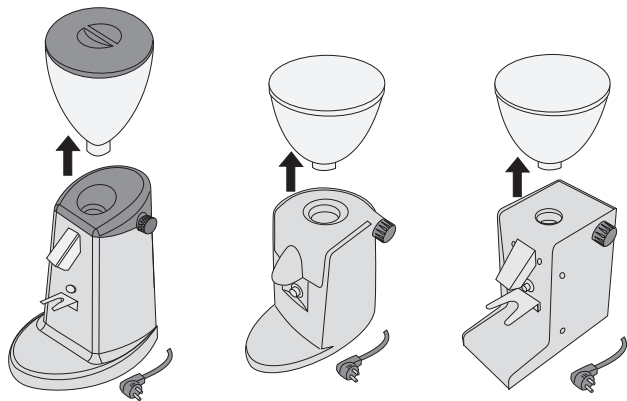
Vider tout le café moulu du doseur. Ôter le couvercle du réservoir et nettoyer tout l'intérieur avec un pinceau.



### Nettoyage extérieur

Utiliser un pinceau ou un chiffon légèrement imbibé d'eau et de savon.

### Débranchez l'appareil avant d'enlever la trémie



## 6. Entretien

Avant tout, désactiver le bouton de marche/arrêt et débrancher le moulin du secteur.

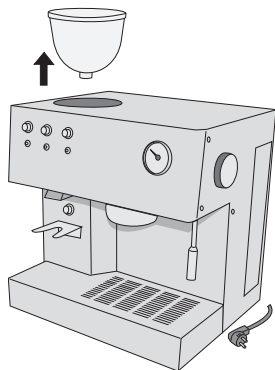
Il faudra vérifier le niveau d'usure des fraises afin d'obtenir une mouture homogène et offrir un bon espresso.

Le remplacement des fraises doit se faire entre 400 et 600 kg de café moulu.

## 7. Déclaration de conformité CE

Nous, ASCASO FACTORY, déclarons que le produit auquel fait référence cette déclaration est conforme aux conditions de la Directive du 14 juin 1989 sur l'approche des lois des États membres en ce qui concerne les machines (89/392/CEE), sur le matériel électrique (73/23/CEE) et sur la compatibilité électromagnétique (89/396/CEE).

Modèle  
Numéro de série.



**EPARGNER CES INSTRUCTIONS**

ascaso



## Inhaltsverzeichnis

1. Technische kennzeichen
2. Montage / Inbetriebnahme
3. Mahlgrad und dessen regulierung
4. Reinigung
5. Wartung
6. Sicherheit
7. Eg-konformitätserklärung



### 1. Technische kennzeichen

	I.1/I.1D/ I.1steel**	I.2/I.2D I.2steel**	I.1 mini	I.2 mini
Leistung (w)	140	175	140	175
Drehzahl (UpM)	700	1200	700	1200
Fräsen	Flat ø54 mm 2 in	Conical ø38 mm 1,5 in	Flat ø54 mm 2 in	Conical ø38 mm 1,5 in
Spannung* (v)	230/120	230/120	230/120	230/120
Trichterkapazität (g)	500/1.1 250/0.5**	500/1.1 250/0.5**	250/0.5	250/0.5
Dosierkapazität (g)	125/4.5	125/4.5	--	--
Maße	407/16.3	407/16.3	330/13	330/13
Höhe (mm/in)	407/16.3 340/13.4**	407/16.3 340/13.4**	330/13	330/13
Breite (mm/in)	162/6.5 120/4.7**	162/6.5 120/4.7**	130/5.2	130/5.2
Tiefe (mm/in)	266/10.6 225/8.9**	266/10.6 225/8.9**	235/9.2	235/9.2
Gewicht (Kg/lb)	4,2/9.2 4,8/10.6**	3,5/7.6 4,1/9**	3,7/8.2	3/6.6

\* Andere auf Bestellung

#### Kennzeichen

Gehäuse aus Aluminium

Fräsen aus gehärtetem Stahl in zwei Ausführungen: Kegelfräsen und Flachfräsen

Ausführungen mit Dosierer oder Düse

Elektronischer Zeitgeber bei der Ausführung mit Düse

Mikrometer-Regulierung

Technisches Mahlen

CE-Zertifikat

## 2. Montage / Inbetriebnahme

Der Monteur muß diese Anleitung vor der Inbetriebnahme des Geräts, die von Fachpersonal unter Beachtung der Sicherheitsnormen vorgenommen werden muß, sorgfältig durchlesen.

Die Mühle muß auf eine flache, stabile Oberfläche und in geeigneter Höhe und möglichst nahe bei der Kaffeemaschine gestellt werden, damit sie bequem und sicher bedient werden kann.

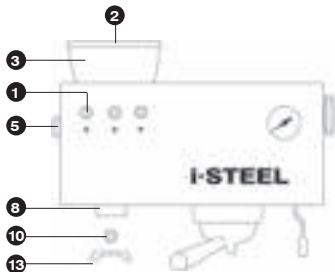
Sie muß von einer erwachsenen und verantwortungsbewußten Person bedient werden.

### Elektrische installation

Vor dem Anschließen des Netzsteckers der Mühle überprüfen, ob deren Spannung mit der des Stromnetzes übereinstimmt. Es wird davon abgeraten, Verlängerungskabel und Mehrfachstecker zu benutzen.

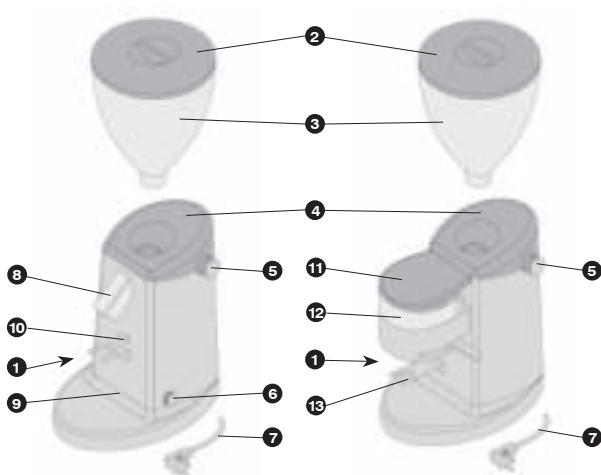
- 1 Schalter
- 2 Trichterdeckel
- 3 Trichter
- 4 Oberer deckel
- 5 Mahlregulierknopf
- 6 Zeitgeberregulierknopf
- 7 Netzkabel
- 8 Düseaustrittsöffnung für kaffe
- 9 Gabelstütze für drucktaste
- 10 Drucktaste
- 11 Dosiererdeckel
- 12 Dosierer
- 13 Gabel

### I.1/I.2



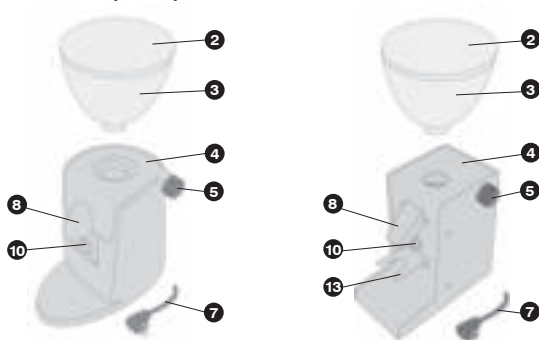
I.1 / I.2

I.1D / I.2D



I.1/I.2(i-mini)

I.1/I.2(steel)



## Funktionsweise ausföhrungen I.1 / I.2 / steel / i-mini / i-steel machine

Den Trichter **3** aufsetzen.  
Mit der Menge an Bohnenkaffee füllen, die voraussichtlich pro Tag gebraucht wird. Mit dem Deckel verschließen **2**. Das Elektrokabel **7** an das Stromnetz anschließen. Den Netzschalter betätigen **1**.  
Hierbei leuchtet die eingebaute LED-Anzeige auf. Die Mühle ist betriebsbereit.

Bei beiden Ausföhrungen ist ein Zeitgeber eingebaut, mit dem sich mittels des Bedienknopf **6** die zuvor eingestellte Mahldauer (mindestens 8 Sekunden und höchstens 60 Sekunden) regulieren läßt.

Wann immer Sie gemahlene Kaffee möchten, müssen Sie nur den von der Gabel **9** gestützten Filterhalter Ihres Geräts unter die Kaffeeaustrittsöffnung **8** bringen und die Drucktaste **10** betätigen.

Durch Drehen des Zeitreglerknopfs **6** im Uhrzeigersinn wird die Mahldauer erhöht und durch Drehen in umgekehrter Richtung wird sie erniedrigt.



(FIG.1)

Wir empfehlen, die Mahldauer auf eine Zeit entsprechend 7 g Kaffee einzustellen: zwischen 20 und 25 Sekunden. Die Einstellung, die je nach Kaffeeart und Fräsenverschleiß schwankt, von Zeit zu Zeit nachsehen.

Nach Entnahme der gewünschten Menge den Kaffee mit einer manuellen Preßanlage zusammenpressen, und schon kann der Espresso gemacht werden.

## Funktionsweise ausföhrung I.1D / I.2D (mit dose dispenser)

Das Elektrokabel **7** an das Stromnetz anschließen.

Den Netzschalter betätigen **1**.  
Hierbei leuchtet die eingebaute LED-Anzeige auf und das Mahlen des Kaffees beginnt, der sich anschließend im Dosierer **12** sammelt.

Den Netzschalter **1** ausschalten, damit das Mahlen aufhört. Um die gemahlene Menge Kaffee zu servieren, den Filterhalter Ihres Geräts auf die Stützgabel **13** setzen.

Zur Entnahme der gewünschten Menge Kaffee (7/8 g) den Hebel des Dosierers ziehen und dann zurückschnellen lassen.

Den Kaffee mit einer manuellen Preßanlage zusammenpressen, und schon kann der Espresso gemacht werden.



### 3. Mahlgrad und dessen regulierung

Der Mahlgrad (mehr oder weniger grob) hängt von der Qualität der verwendeten Kaffeemischung, vom Röstgrad, der Raumfeuchtigkeit (je höher die Feuchtigkeit, desto gröber muß gemahlen werden) und den Bedingungen der Kaffeemaschine ab.

Daher muß der Mahlgrad in regelmäßigen Abständen (täglich) korrigiert werden. Dies erfolgt mittels eines rechts oben angebrachten Regulierknopfs **5**.

Wird dieser nach vorne (im Uhrzeigersinn) gedreht, entsteht feiner gemahlener Kaffee und in umgekehrter Richtung entsteht gröber gemahlener Kaffee.

Der Mahlgrad ist vom Hersteller auf einen mittleren Mahlwert eingestellt. Daher muß zur Erzielung eines optimal gemahlene Kaffees eine Voreinstellungsphase erfolgen.

Das Aussehen und den Geschmack des Espresso-Kaffees überprüfen, wobei zu beachten ist, daß zu grob gemahlener Kaffee dünnen Kaffee ohne Aroma und cremigen Charakter ergibt, während fein gemahlener Kaffee wenig, extrem starken und dickflüssigen Kaffee ergibt.



#### 4. Reinigung

Zur Gewährleistung des einwandfreien Funktionierens der Mühle und einer guten Mahlqualität muß eine regelmäßige Reinigung (mindestens einmal pro Woche) der mit dem Kaffee in Berührung kommenden Teile erfolgen, und zwar stets bei herausgezogenem Netzstecker.

##### Trichter

Den Trichter aus seiner Halterung nehmen und mit einem feuchten Tuch oder mit Wasser und Seife von den durch den Bohnenkaffee hervorgerufenen öligen Rückständen befreien. (FIG.4) Sorgfältig abspülen und gut trocknen.

##### Dosierer (Ausführungen I.1D/I.2D)

Den gemahlene Kaffee vollständig aus dem Dosierer entnehmen.

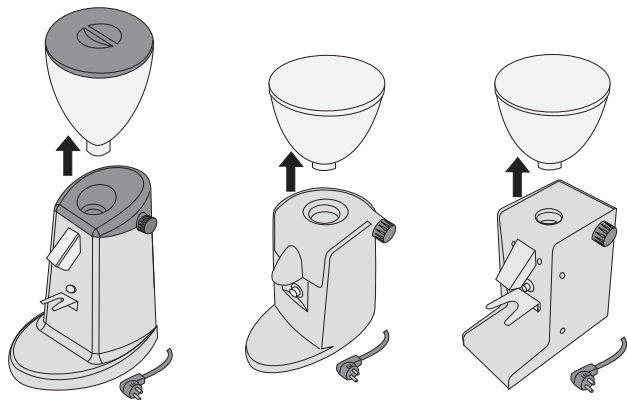
Den Deckel vom Behälter abnehmen und innen vollständig mit einem Pinsel reinigen. (FIG.3)



##### Reinigung außen

Mit einem Pinsel oder einem mit Wasser und Seife angefeuchteten Tuch.

##### Schalten Sie das Gerät ab, bevor der Trichter herausnimmt

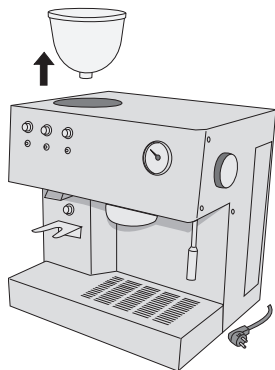


## 5. Wartung

Bevor an der Mühle irgendetwas gemacht wird, muß diese ausgeschaltet und der Netzstecker herausgezogen werden.

Damit ein gleichmäßiges Mahlen und ein guter Espresso entsteht, ist der Verschleiß an den Fräsen zu überprüfen.

Die Fräsen müssen nach 400 bis 600 kg gemahlenem Kaffee ausgewechselt werden.



## 6. Sicherheit

Diese Kaffeemühle darf ausschließlich für den vorgesehenen Zweck verwendet werden:

Mahlen von Bohnenkaffee und dessen Dosierung.

Nicht zulassen, daß das Gerät von Kindern oder Sachunkundigen bedient wird.

Keine Reinigungs- oder Wartungsarbeiten bei steckendem Stecker durchführen.

Die Mühle nicht durch Herausziehen des Netzkabels ausschalten.

Das Gerät nicht mit nassen oder feuchten Händen oder Füßen bedienen.

Nicht in Wasser eintauchen.

Bei Störungen oder Nichtfunktionieren das Gerät ausschalten und den Netzstecker herausziehen. Nicht versuchen, es zu reparieren oder daran direkte Eingriffe vorzunehmen. Ihren Kundendienst benachrichtigen.

Bei Nichtbeachtung dieser Warnungen kann es zu einer Gefährdung der Sicherheit sowohl des Geräts als auch des Benutzers kommen.

## **7. Eg-konformitätserklärung kaffeemühle**

Wir von der Firma ASCASO FACTORY erklären, daß das Produkt, auf das sich diese Erklärung bezieht, die Anforderungen der Richtlinie vom 14. Juni 1989 zur Annäherung der Gesetze der Mitgliedsstaaten zu Maschinen (89/392/EWG), zu elektrischem Material (73/23/EWG) und zur elektromagnetischen Verträglichkeit (89/396/EWG) erfüllt.

Ausführung  
Serien-Nr.



**AUSSER DIESEN ANWEISUNGEN**



## Índice

1. Características Técnicas
2. Instalação / Pôr em funcionamento
3. Ponto de moedura e sua regulação
4. Limpeza
5. Manutenção
6. Segurança
7. Declaração de conformidade CE



### 1. Características técnicas

	I.1/I.1D/ I.1steel**	I.2/I.2D I.2steel**	I.1 mini	I.2 mini
Potência (w)	140	175	140	175
Giros por minuto (r.p.m.)	700	1200	700	1200
Fresas	Flat ø54 mm 2 in	Conical ø38 mm 1,5 in	Flat ø54 mm 2 in	Conical ø38 mm 1,5 in
Voltagem* (v)	230/120	230/120	230/120	230/120
Cap. Tremonha (g)	500/1.1 250/0.5**	500/1.1 250/0.5**	250/0.5	250/0.5
Cap. Doseador (g)	125/4.5	125/4.5	--	--
Dimensões	407/16.3	407/16.3	330/13	330/13
Altura (mm/in)	407/16.3 340/13.4**	407/16.3 340/13.4**	330/13	330/13
Largura (mm/in)	162/6.5 120/4.7**	162/6.5 120/4.7**	130/5.2	130/5.2
Profundidade (mm/in)	266/10.6 225/8.9**	266/10.6 225/8.9**	235/9.2	235/9.2
Peso (Kg/lb)	4,2/9.2 4,8/10.6**	3,5/7.6 4,1/9**	3,7/8.2	3/6.6

\* Outras a pedido

#### Características

Corpo em alumínio

Fresas de aço temperado em duas versões: Fresa cônica e fresa plana

Modelos com doseador ou tubo

Timer electrónico em modelo com tubo

Regulação micrométrica

Moedura profissional

Certificação CE

## caso

### 2. Instalação. Pôr em funcionamento

O instalador deverá ler atentamente este manual antes de pôr em funcionamento o aparelho, o que deve ser efectuado por pessoal qualificado e respeitando as normas de segurança.

O moinho deve ser colocado sobre uma superfície plana, estável e a uma altura adequada que permita o seu uso com comodidade e segurança e se possível o mais próximo da máquina de café.

O operador deve ser uma pessoa adulta e responsável.

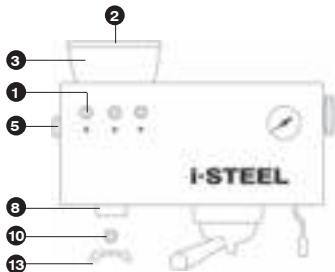
#### Instalação eléctrica

Antes de ligar o cabo de alimentação do moinho verificar se os dados deste correspondem aos da rede eléctrica.

É desaconselhável a utilização de extensores e conectores múltiplos.

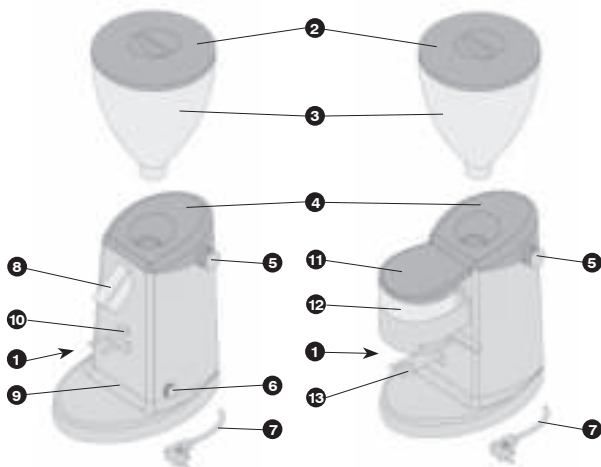
- 1 Interruptor
- 2 Tampa tremonha
- 3 Tremonha
- 4 Tampa superior
- 5 Maçaneta reguladora moedura
- 6 Maçaneta reguladora timer
- 7 Cabo rede
- 8 Tubo saída de café
- 9 Forquilha superior botão
- 10 Botão
- 11 Tampa Doseador
- 12 Doseador
- 13 Forquilha

#### I.1/I.2



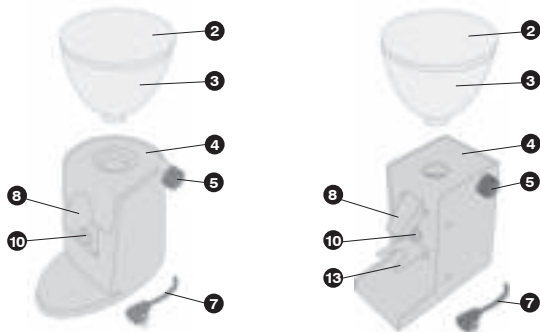
I.1 / I.2

I.1D / I.2D



I.1/I.2(i-mini)

I.1/I.2(steel)



## caso

### Funcionamento modelos I.1 / I.2 / steel / i-mini / i-steel machine

Colocar a tremonha **3** no seu sítio. Enchê-la de café em grão na quantidade que estimemos gastar durante o dia. Pôr a tampa **2**.

Ligar o cabo eléctrico **7** à rede. Accionar o interruptor de pôr em funcionamento **1**. Neste momento acende-se o led que este tem incorporado. O moinho já está preparado para moer.

Os dois modelos incorporam um temporizador que permite regular antecipadamente o tempo da moedura (mínimo 8 segundos e máximo 60 segundos) com o comando **6**.

Sempre que quiser café moído, basta colocar o porta-filtro da sua máquina debaixo da saída de café **8**, guiado pela forquilha **9** e premir o botão **10**.

Girando a maçaneta do temporizador **6** em sentido horário, aumenta o tempo da moedura e girando-o em sentido contrário diminui. (FIG.1)

Aconselhamos que o regule a um tempo de moedura que equivale a 7gr. de café: entre 20 e 25 segundos. Revisar a regulação que variará segundo o tipo de café e desgaste das fresas. Uma vez obtida a sua dose, prensar o café com uma prensa manual, para preparar o seu espresso.

### Funcionamento modelos I.1D / I.2D (com doseador)

Ligar o cabo eléctrico **7** à rede.

Accionar o interruptor de pôr em funcionamento **1**. Neste momento acende-se o led incorporado e começará a moer café, que se irá depositando no doseador **12**.

Desligar o interruptor de pôr em funcionamento **1** para deixar de moer.

Para servir a dose de café moído, pôr o porta-filtro da sua máquina sobre a forquilha de apoio **13**.

Puxar a alavanca do dosificador para obter uma dose de café (7/8 gr.) e deixar que a alavanca volte à sua posição sem a acompanhar.

Prensar o café com uma prensa manual e já pode preparar o seu espresso.





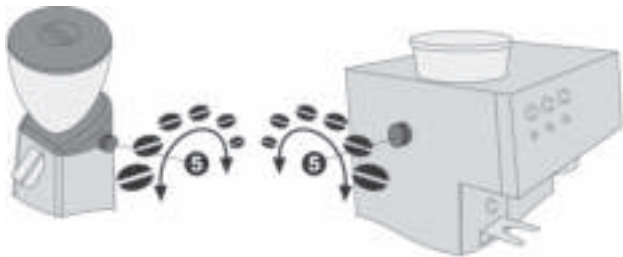
### 3. Ponto de moedura e sua regulação

O ponto de moedura (mais ou menos grosso) dependerá da qualidade da mistura de cafés que se utilize, do grau de torrefacção, da humidade do ambiente (quanto más húmido, a moedura deve ser mais grossa) e das condições da cafeteira.

Por isso, é necessário corrigir periodicamente (diariamente) o grau de moedura. Para o fazer, temos na parte superior direita uma maçaneta reguladora 5.

O ponto de moedura vem calibrado pelo fabricante com um ajustamento intermédio de moedura. Portanto é necessário proceder a uma fase preliminar de ajustamento para conseguir uma moedura óptima.

Verificar o aspecto do café espresso e o seu sabor, considerando que de uma moedura demasiado grossa saem cafés claros (aguados) sem aroma e sem creme. Ao passo que de uma moedura fina saem cafés curtos, excessivamente fortes e densos.



Se giramos esta maçaneta para a frente (sentido dos ponteiros de um relógio) teremos uma moedura mais fina, e vice-versa para uma moedura mais grossa.

### 4. Limpeza

Para garantir um bom funcionamento do moinho, assim como uma boa qualidade do moedura, temos de fazer uma limpeza periódica (pelo menos uma vez por semana) das partes que estão em contacto com o café. Sempre com o aparelho desligado da rede eléctrica.

#### Tremonha

Tirar a tremonha do seu lugar e lavá-la com um pano húmido ou com água e sabão para eliminar os resíduos oleosos produzidos pelo café em grão. Enxaguá-la cuidadosamente e secá-la bem.

#### Doseador (Modelos I.1D/I.2D)

Esvaziar todo o café moído do doseador.

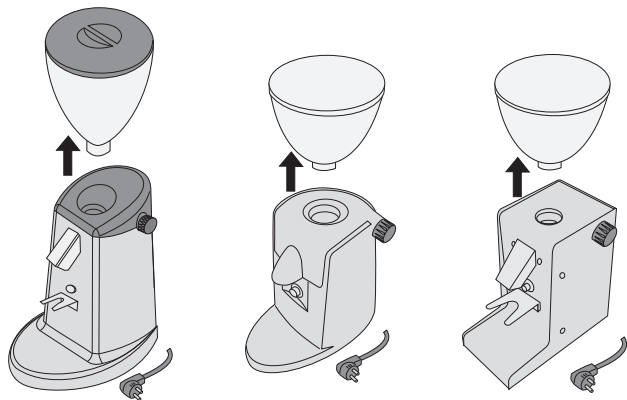
Tirar a tampa do depósito e limpar com um pincel todo o seu interior. (FIG.3)



#### Limpeza exterior

Utilizar um pincel ou um trapo ligeiramente humedecido em água e sabão.

### Desligue o eletrodoméstico antes de retirar a tremonha



## 5. Manutenção

Antes de efectuar qualquer tipo de operação, deve-se desligar o moinho do seu interruptor e da rede eléctrica.

Deve-se controlar o nível de desgaste das fresas para obter uma moedura homogénea e oferecer um bom espresso.

A mudança de fresas deve efectuar-se entre 400 e 600 Kg de café moído.

## 6. Segurança

Este moinho de café deverá ser usado exclusivamente para o que foi pensado: moer café em grão e dosagem do mesmo.

Não permitir que o aparelho seja manipulado por crianças ou pessoas inexperientes.

Não intervir para trabalhos de limpeza ou manutenção com a cavilha ligada.

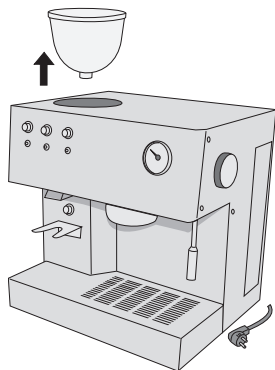
Não desligar o moinho puxando pelo cabo de alimentação.

Não manipular o aparelho com as mãos ou pés molhados ou húmidos.

Não se deve submergir em água.

Em caso de avaria ou mau funcionamento, apagar o aparelho e desligá-lo da rede. Não se deve tentar repará-lo ou intervir directamente. Chamar o seu serviço técnico.

**Não respeitar estas advertências pode comprometer a segurança tanto do aparelho como do utente.**



## **7. Declaração de conformidade CE**

Nós, ASCASO FACTORY declaramos que o produto a que se refere esta declaração, é conforme aos requisitos da Directiva de 14 de Junho 1989 sobre a aproximação das leis dos Estados Membros em relação à maquinaria (89/392/CEE), sobre material eléctrico (73/23/CEE) e sobre compatibilidade electromagnética ( 89/396/CEE).

Modelo

Núm. de série.



**EXCETO ESTAS INSTRUÇÕES**



## Índice

1. Caratteristiche tecniche
2. Installazione / Messa in marcia
3. Punto di macinatura e relativa regolazione
4. Pulizia
5. Manutenzione
6. Sicurezza
7. Dichiarazione di conformità CE



### 1. Caratteristiche tecniche

	I.1/I.1D/ I.1steel**	I.2/I.2D I.2steel**	I.1 mini	I.2 mini
Potenza (w)	140	175	140	175
Giri/minuti (r.p.m.)	700	1200	700	1200
Macine	Flat ø54 mm 2 in	Conical ø38 mm 1,5 in	Flat ø54 mm 2 in	Conical ø38 mm 1,5 in
Tensione* (v)	230/120	230/120	230/120	230/120
Cap. Tramoggia (g)	500/1.1 250/0.5**	500/1.1 250/0.5**	250/0.5	250/0.5
Cap. Dosatore (g)	125/4.5	125/4.5	--	--
Dimensioni	407/16.3	407/16.3	330/13	330/13
Altezza (mm/in)	407/16.3 340/13.4**	407/16.3 340/13.4**	330/13	330/13
Larghezza (mm/in)	162/6.5 120/4.7**	162/6.5 120/4.7**	130/5.2	130/5.2
Lunghezza (mm/in)	266/10.6 225/8.9**	266/10.6 225/8.9**	235/9.2	235/9.2
Peso (Kg/lb)	4,2/9.2 4,8/10.6**	3,5/7.6 4,1/9**	3,7/8.2	3/6.6

\* Altre su ordinazione

#### Caratteristiche

Corpo di alluminio

Macine di acciaio temperato, in due tipi: Conica e piatta

Modelli con dosatore o con bocchetta

Timer elettronico nel modello con bocchetta

Regolazione micrometrica

Macinatura professionale

Certificato CE

## 2. Installazione

L'installatore dovrà leggere attentamente questo manuale prima della messa in marcia dell'apparecchio, che dovrà essere effettuata da personale specializzato e nel rispetto delle norme di sicurezza.

Il macinacaffè va collocato su una superficie piana, stabile e a un'altezza adeguata per un uso comodo e sicuro, il più possibile vicino alla macchina da caffè.

Deve essere adoperata solo da persone adulte e responsabili.

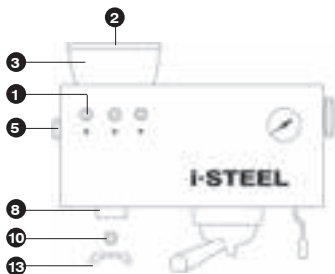
### Impianto elettrico

Prima di collegare il cavo di alimentazione del macinacaffè, verificare che i dati dell'apparecchio coincidano con quelli della rete elettrica.

Si sconsiglia l'uso di prolunghe e di prese multiple.

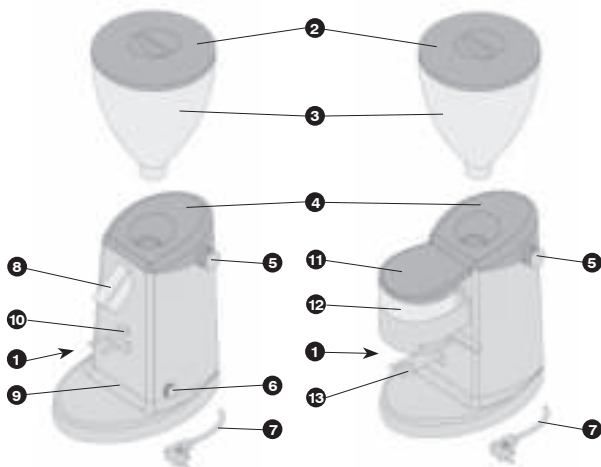
- 1 Interruttore
- 2 Coperchio tramoggia
- 3 Tramoggia
- 4 Coperchio superiore
- 5 Manopola regolazione macinatura
- 6 Manopola regolazione timer
- 7 Cavo di alimentazione
- 8 Bocchetta uscita caffè
- 9 Forcella supporto, pulsante
- 10 Pulsante
- 11 Coperchio dosatore
- 12 Dosatore
- 13 Forcella

### I.1/I.2



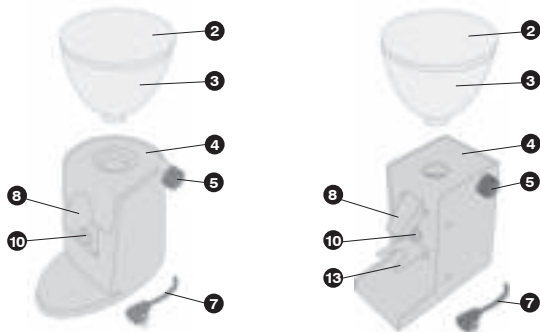
I.1 / I.2

I.1D / I.2D



I.1/I.2(i-mini)

I.1/I.2(steel)



## ascaso

### Funzionamento modelli I.1 / I.2 / steel / i-mini / i-steel machine

Collocare la tramoggia **3** al suo posto. Versarvi del caffè in grani, nella quantità che si ritiene di consumare durante la giornata. Mettere il coperchio **2**.

Collegare il cavo di alimentazione **7** alla rete elettrica. Azionare l'interruttore ON/OFF **1**. A questo punto si accenderà il LED incorporato all'interruttore. Il macinacaffè è ora pronto per l'uso.

I modelli I.1 / I.2T sono dotati di un temporizzatore che consente di regolare previamente il tempo di macinatura (minimo 8 secondi e massimo 60 secondi) con il comando **6**.

I modelli I.2/I.3 non sono dotati di temporizzatore. Bisogna premere il pulsante **10**. Per prelevare del caffè macinato, basta posizionare il portafiltro della macchina da caffè sotto l'uscita del caffè macinato **8**, inserendolo correttamente con l'aiuto della forcella di guida **9**, e premere il pulsante **10**.

Girando la manopola del temporizzatore **6** in senso orario il tempo di

macinatura aumenta, e girandola in senso antiorario diminuisce (FIG.1). Consigliamo di regolare il temporizzatore a un tempo di macinatura equivalente a 7 g di caffè.

Controllare la regolazione, che cambierà in funzione del tipo di caffè e del deterioramento delle macine. Dopo aver prelevato la dose, schiacciate il caffè macinato con un pressioio manuale per preparare il vostro caffè espresso.

### Funzionamento modelli I.1D / I.2D (con dosatore)

Collegare il cavo di alimentazione **7** alla rete elettrica.

Azionare l'interruttore ON/OFF **1**. A questo punto si accenderà il LED incorporato all'interruttore e l'apparecchio comincerà a macinare caffè, che si depositerà nel dosatore **12**.

Spegnere l'interruttore ON/OFF **1** per smettere di macinare. Per versare la dose di caffè macinato, mettere il portafiltro della macchina da caffè sulla forcella d'appoggio **13**.

Tirare la leva del dosatore per prelevare una dose di caffè (7-8 g) e lasciarla tornare indietro da sola, senza accompagnarla con la mano.

Schiacciare il caffè nel portafiltro con un apposito pressioio manuale. Adesso potete preparare il vostro caffè espresso.



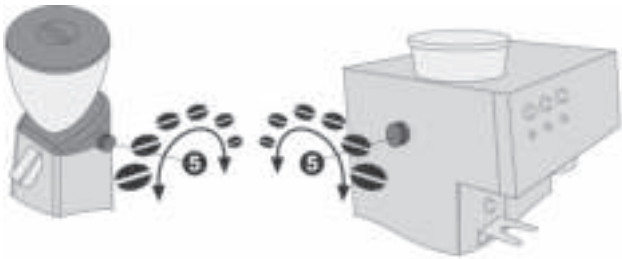


### 3. Punto di macinatura e relativa regolazione

Il punto di macinatura (più grosso o più fine) dipenderà dalla qualità della miscela di caffè utilizzata, dal grado di torrefazione, dall'umidità (più umido è l'ambiente, più grossa dovrà essere la macinatura) e dalle condizioni della macchina da caffè.

Per questo motivo occorre correggere periodicamente (ogni giorno) la regolazione della macinatura. Nella parte superiore destra c'è un'apposita manopola di regolazione **5**. Se la giriamo in avanti (in senso orario) avremo un caffè macinato più fine, e se la giriamo in senso antiorario la macinatura sarà più grossa.

Il punto di macinatura è regolato in fabbrica a una posizione media. È quindi necessario provvedere a una regolazione preliminare per avere una macinatura ottimale. Verificare l'aspetto e il sapore del caffè espresso, tenendo presente che se la macinatura è troppo grossa si avrà un caffè più chiaro (più leggero), privo di aroma e senza crema. Se invece la macinatura è troppo fine, il caffè sarà troppo forte e denso.



### 4. Pulizia

Per assicurare un buon funzionamento del macinacaffè e una buona qualità del caffè macinato, è necessario eseguire una pulizia periodica (almeno una volta la settimana) delle parti che sono a contatto col caffè. Prima di qualsiasi intervento, staccare la spina dell'apparecchio dalla rete elettrica.

#### Tramoggia

Togliere la tramoggia **3** dalla sua ubicazione e lavarla con un panno umido oppure con acqua saponata per eliminare i residui oleosi prodotti dal caffè in grani. Sciacquarla bene e asciugarla accuratamente.

#### Dosatore (modelli I.1D / I.2D)

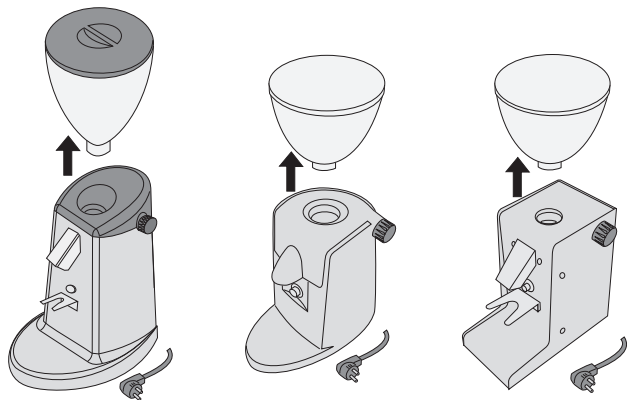
Svuotare tutto il caffè macinato contenuto nel dosatore. Togliere il coperchio del contenitore e pulire con un pennello tutto l'interno (FIG. 3).



#### Pulizia esterna

Pulire con un pennello o con un panno leggermente inumidito con acqua e sapone.

#### Disinserire l'elettrodomestico prima che togliere la tramoggia



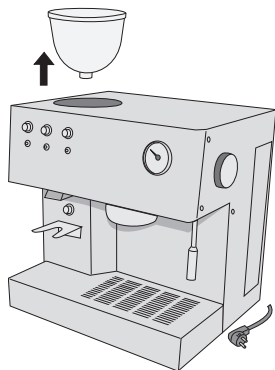
## 5. Manutenzione

Prima di eseguire qualsiasi intervento, spegnere l'interruttore e staccare la spina dell'apparecchio dalla rete elettrica. Controllare l'usura delle frese per avere sempre una macinatura omogenea e di conseguenza un buon caffè espresso. La sostituzione delle frese va eseguita dopo aver macinato 400/600 kg di caffè.

## 6. Sicurezza

Questo macinacaffè deve essere usato unicamente per gli scopi per i quali è stato progettato: macinatura e dosaggio di caffè in grani. Impedire ai bambini o alle persone inesperte di fare uso dell'apparecchio. Non eseguire mai interventi di pulizia o di manutenzione con la spina collegata alla rete elettrica. Non staccare mai la spina dalla presa tirando il cavo di alimentazione. Non adoperare l'apparecchio con le mani o i piedi bagnati o umidi. Non immergere in acqua. In caso di guasto o di malfunzionamento, spegnere l'apparecchio e disinserirlo dalla rete elettrica. Non tentare di ripararlo o di manipolarlo da soli. Rivolgersi al servizio di assistenza tecnica.

**L'inosservanza di queste avvertenze può compromettere la sicurezza dell'apparecchio e dell'utente. In caso di anomalie, rivolgetevi al vostro rivenditore.**



## **7. Dichiarazione di conformità CE**

ASCASO FACTORY dichiara che il prodotto al quale si riferisce questa dichiarazione ottempera ai requisiti della direttiva del 14 giugno 1989 relativa all'adeguamento delle leggi degli Stati membri attinenti alle macchine (89/392/CEE), al materiale elettrico (73/23/CEE) e alla compatibilità elettromagnetica (89/396/CEE).CE



**RISPARMIARE QUESTE ISTRUZIONI**



## Inhoud

1. Technische gegevens
2. Installatie / Inbedrijfstelling
3. Maalgraad en de regeling daarvan
4. Reiniging
5. Onderhoud
6. Veiligheid
7. EG-verklaring van overeenstemming



## 1. Technische gegevens

	I.1/I.1D/ I.1steel**	I.2/I.2D I.2steel**	I.1 mini	I.2 mini
Vermogen (w)	140	175	140	175
Toeren/minuut (t.p.m.)	700	1200	700	1200
Maalschijven	Flat ø54 mm 2 in	Conical ø38 mm 1,5 in	Flat ø54 mm 2 in	Conical ø38 mm 1,5 in
Voltage* (v)	230/120	230/120	230/120	230/120
Trechtercapaciteit (g)	500/1.1 250/0.5**	500/1.1 250/0.5**	250/0.5	250/0.5
Doseercapaciteit (g)	125/4.5	125/4.5	--	--
Afmetingen	407/16.3	407/16.3	330/13	330/13
Hoogte (mm/in)	407/16.3 340/13.4**	407/16.3 340/13.4**	330/13	330/13
Breedte (mm/in)	162/6.5 120/4.7**	162/6.5 120/4.7**	130/5.2	130/5.2
Diepte (mm/in)	266/10.6 225/8.9**	266/10.6 225/8.9**	235/9.2	235/9.2
Gewicht (Kg/lb)	4,2/9.2 4,8/10.6**	3,5/7.6 4,1/9**	3,7/8.2	3/6.6

\* Andere voltages zijn verkrijgbaar op bestelling

## Eigenschappen

Aluminium romp

Maalschijven van gehard staal in twee uitvoeringen: conische en platte

Modellen met doseerder of koffietuit

Elektronische timer bij model met koffietuit

Micrometrische regeling

Professionele maling

CE-verklaring

## 2. Inbedrijfstelling Installatie

De gebruiker dient deze gebruiksaanwijzing aandachtig te lezen alvorens het apparaat in werking te stellen. Dit dient met inachtneming van de veiligheidsregels te gebeuren door de gebruiker.

De koffiemolen moet op een plat, stabiel oppervlak en op een geschikte hoogte voor comfortabel en veilig gebruik en, indien mogelijk, zo dicht mogelijk bij het koffiezetapparaat worden geplaatst.

De koffiemolen moet bediend worden door een volwassen, verantwoordelijke persoon.

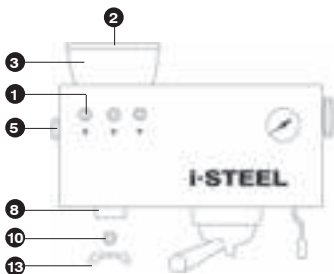
Elektrische aansluiting

Alvorens de stekker van de koffiemolen in het stopcontact te steken, eerst controleren of de gegevens ervan overeenstemmen met die van het lichtnet.

Het gebruik van verlengsnoeren en stekkerdozen wordt afgeraden.

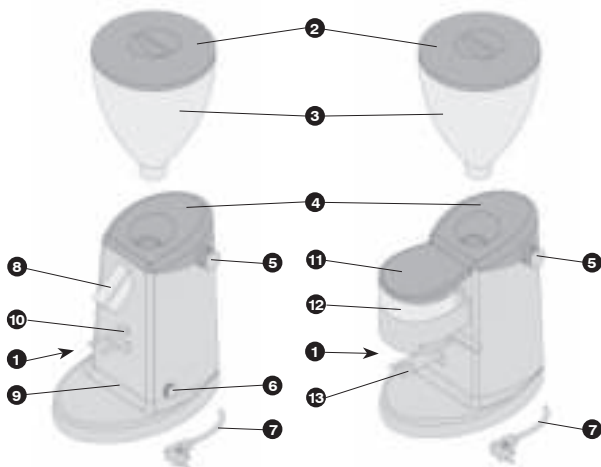
- 1 ON/OFF-schakelaar
- 2 Trechterdeksel
- 3 Trechter
- 4 Bovendeksel
- 5 Maalregelknop
- 6 Timerregelknop
- 7 Netsnoer
- 8 Koffietuit
- 9 Steunvork voor drukknop
- 10 Drukknop
- 11 Doseerderdeksel
- 12 Doseerder
- 13 Vork

### I.1/I.2



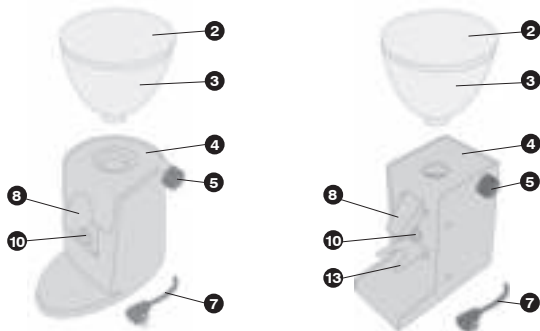
I.1 / I.2

I.1D / I.2D



I.1/I.2(i-mini)

I.1/I.2(steel)



## Werking modellen I.1 / I.2 / steel / i-mini / i-steel machine

Breng de trechter ③ op zijn plaats aan. Vul de trechter met de hoeveelheid koffiebonen die we gedurende de dag nodig denken te hebben. Doe het deksel ② erop. Doe de stekker in het stopcontact ⑦.

Zet de schakelaar ① aan. Op dit moment gaat de led waarmee deze is uitgerust branden. De koffiemolen is klaar om met malen te beginnen.

Druk op de drukknop ⑩. Steeds als u gemalen koffie nodig hebt, hoeft u slechts de filterhouder van uw apparaat, rustend op de vork ⑨ onder de koffietuit ⑧ te houden.

Modellen met timer (optioneel): Hiermee kan van tevoren middels de knop ⑥ de tijd voor het malen (minimaal 8 seconden en maximaal 60 seconden) worden ingesteld.

Door de knop van de timer ⑥ in de richting van de klok te draaien, wordt de tijd van het malen verlengd en door de knop de andere kant op te draaien wordt deze verkort. (FIG.1)

Wij raden aan om het apparaat op een tijd in te stellen die gelijk is aan 7 g koffie: tussen de 20 en 25 seconden. Controleer de instelling die varieert al naargelang de koffiesoort en de slijtage van de frezen.

Zodra de benodigde dosis is verkregen, de koffie aandrukken met een handpers om uw espresso klaar te maken.

## Werking modellen I.1D / I.2D (with dose dispenser)

Doe de stekker ⑦ in het stopcontact. Zet de schakelaar ① aan. Op dit moment gaat de led waarmee deze is uitgerust branden en begint het apparaat koffie te malen die in de doseerder ⑫ terecht komt.

Doe de schakelaar ① uit om het malen te stoppen.

Om de dosis gemalen koffie te gebruiken, de filterhouder van uw koffiezetapparaat op de steunvork ⑬ zetten.

Trek aan de hendel van de doseerder voor een dosis koffie voor 1 kopje koffie (7/8 g) en laat de hendel los en zelf weer teruggaan naar beginstand.

Druk de koffie met een handpers aan. U kunt nu uw espresso zetten.





### 3. Maalgraad en de regeling daarvan

De maalgraad (fijner of grover) is afhankelijk van de kwaliteit van het koffiemengsel dat wordt gebruikt, van de brandgraad, van de vochtigheid van de ruimte (hoe vochtiger, hoe grover de koffie gemaal dient te worden) en van de condities van het koffiezetapparaat.

Daarom dient de maalgraad regelmatig (dagelijks) gecorrigeerd te worden.

Om dit te doen, beschikken we aan de rechter bovenkant over een regelknop **5**.

Als we deze knop naar voren (in de richting van de wijzers van de klok) draaien, krijgen we een fijnere maling en vice versa een grovere maling.

De maalgraad is door de fabrikant op een gemiddelde waarde ingesteld. Daarom dient tot een voorinstellingsfase te worden overgegaan om een optimale maling te krijgen. Controleer het aspect van de espressokoffie en de smaak. Bedenk dat een te grove maling een lichte (waterige) koffie zonder aroma en zonder room tot gevolg heeft. Uit een fijne maling krijgt men een te sterke en dikke koffie.



#### 4. Reiniging

Om de goede werking van de koffiemolen en een goede kwaliteit van de maling te garanderen, moeten we de onderdelen die in aanraking komen met de koffie regelmatig schoonmaken (ten minste een keer per week). Doe dit altijd met de stekker uit het stopcontact.

##### Trechter

Haal de trechter **3** uit zijn houder (FIG.3) en maak deze met een vochtige doek of met water en zeep schoon en verwijder de door de koffiebonen voortgebrachte vetresten. Spoel de trechter zorgvuldig en droog goed af.

#### Doseerder (Modellen I.1D / I.2D)

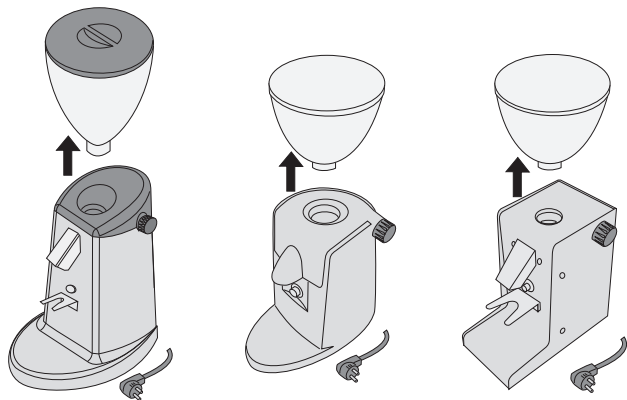
Haal alle gemalen koffie uit de doseerder. Verwijder het deksel van het reservoir en reinig de hele binnenkant met een kwastje. (FIG.3)



#### Reiniging buitenkant

Gebruik een kwastje of een iets met water en zeep vochtig gemaakte doek.

#### Koppel het toestel los voor de trechter verwijderen



## 5. Onderhoud

Voordat u de koffiemolen gaat manipuleren, eerst de schakelaar uitzetten en de stekker uit het stopcontact halen.

De slijtage van maalschijven moet gecontroleerd worden om een homogene maling en een goede espresso te krijgen. Maalschijven dienen na 400 tot 600 kg gemalen koffie te worden verwisseld.

## 6. Veiligheid

Deze koffiemolen mag uitsluitend gebruikt worden voor het doel waarvoor deze ontworpen is: het malen van koffiebonen en doseren van de gemalen koffie.

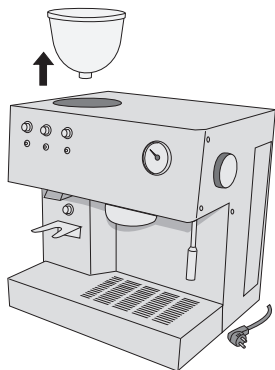
Het apparaat niet door kinderen of ondeskundige personen laten bedienen. Het apparaat niet schoonmaken of onderhouden met de stekker in het stopcontact.

Het apparaat niet uitzetten door aan de kabel te trekken.

De koffiemolen niet met natte of vochtige handen of voeten aanraken. Niet in water dompelen.

Bij een storing of slechte werking het apparaat uitzetten en de stekker uit het stopcontact halen. Niet proberen het apparaat te repareren. Bel uw technische dienst.

**Als deze waarschuwingen niet in acht worden genomen, kan de veiligheid van het apparaat alsmede die van de gebruiker in gevaar worden gebracht.**



## 7. EG-verklaring van ove-

**reenstemming**

ASCASO FACTORY verklaart dat het product waarnaar deze verklaring verwijst conform de eisen is die worden gesteld in de richtlijn van 14 juni 1989 inzake de onderlinge aanpassing van de wetgevingen van de lidstaten betreffende machines (89/392/EEG), inzake elektrisch materiaal (73/23/EEG) en inzake elektromagnetische compatibiliteit (89/396/EEG).

**SPAREN DEZE INSTRUCTIES**

# NOTES

---

---

---

---

---

---

---

---

---

---

---

---

---

---

---

---

## NOTES

---

---

---

---

---

---

---

---

---

---

---

---

---

---

---

---

---

---

---

---

---

---

---

---

[www.ascaso.com](http://www.ascaso.com)



Technical specifications and models can change without notice.  
Las especificaciones técnicas y los modelos pueden cambiar sin notificación.  
Les Spécifications techniques et les modèles peuvent changer sans notification.  
Technische Spezifikationen und Modelle können ohne Ankündigung ändern.  
Especificações técnicas e modelos podem mudar sem aviso.  
Le Descrizioni tecnici ed i modelli possono cambiare senza notifica.  
Technische specificaties en modellen kunnen veranderen zonder aankondiging

## **ascaso** for coffee lovers

Ascaso Factory SLU  
Energía, 39-41 Pol. Ind. Famadas  
08940 Cornellà Barcelona / Spain  
Tel. (34) 93 377 83 11  
Fax (34) 93 377 93 47  
ascaso@ascaso.com  
www.ascaso.com

